

## Specifications

Speaker	Coaxial 3-way: Woofer 15.8 cm (6 1/4 in.) cone type Midrange 3.5 cm (1 7/16 in.) balance dome type Tweeter 1.1 cm (7/16 in.) dome type
Peak power	180 watts
Rated power	40 watts
Impedance	4 ohms
Sensitivity	90 dB/W/m
Frequency response	30 – 25,000 Hz
Mass	Approx. 780 g (1 lb. 12 oz.) per speaker

*Design and specifications are subject to change without notice.*

## Spécifications

Haut-parleur	Coaxial à 3 voies : Caisson de graves de 15,8 cm (6 1/4 po) type conique Médium 3,5 cm (1 7/16 po) type en dôme équilibré Caisson des aiguës de 1,1 cm (7/16 po) type en dôme
Puissance de crête	180 watts
Puissance nominale	40 watts
Impédance	4 ohms
Sensibilité	90 dB/W/m
Réponse de fréquence	30 à 25.000 Hz
Poids	Env. 780 g (1 lb 12 oz) par haut- parleur

*La conception et les spécifications sont sujettes à modification sans préavis.*

# SONY®

## 3-way Speaker

Instructions

Mode d'emploi

### XS-R1611

Sony Corporation © 2003 Printed in Thailand

## Precautions

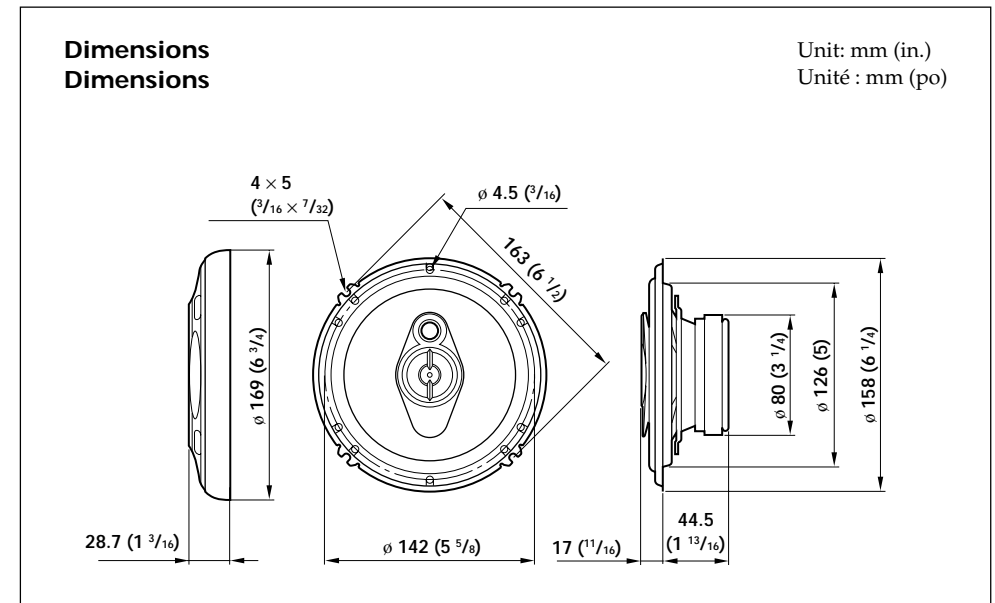
- Do not continuously use the speaker system beyond the peak power handling capacity.
- Keep recorded tapes, watches, and personal credit cards using magnetic coding away from the speaker system to protect them from damage caused by the magnets in the speakers.

If you cannot find an appropriate mounting location, consult your car dealer or your nearest Sony dealer before mounting.

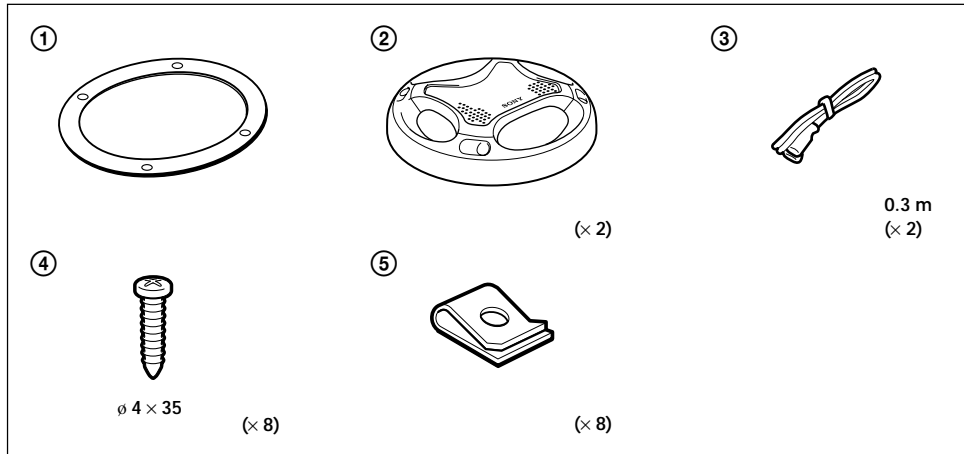
## Précautions

- Éviter de soumettre le système de haut-parleurs à une utilisation continue au-delà de la capacité de traitement de la puissance de crête.
- Garder les bandes enregistrées, les montres et les cartes de crédit utilisant un code magnétique à l'écart du système de haut-parleurs pour éviter tout dommage causé par les aimants des haut-parleurs.

Si l'on ne peut trouver un emplacement adéquat pour l'installation, prière de consulter le détaillant Sony le plus proche.



## Parts list/Liste des pièces



# Mounting/Montage

## Before mounting

A depth of at least 44.5 mm (1<sup>13</sup>/<sub>16</sub> in.) is required for flush mounting. Measure the depth of the area where you are to mount the speaker, and ensure that the speaker is not obstructing any other components of the car. Keep the following in mind when choosing a mounting location:

- Make sure that nothing is obstructing around the mounting location of the rear tray where you are to mount the speaker.
- A hole for mounting may already be cut out of the inner panel of the rear tray. In this case, you need to modify the board only.
- If you are to mount this speaker system in the rear tray, make sure that the speaker terminals, frame or magnet do not touch any inner parts of the car, such as the torsion bar springs (when you open or close the trunk lid), etc.

Also make sure that the speaker grille does not touch any inner fittings, such as seat belts, head rests, center brake lights, inner covers of the rear wipers, curtains or air purifiers etc.

## Avant le montage

Une profondeur d'au moins 44,5 mm (1<sup>13</sup>/<sub>16</sub> po) est nécessaire pour effectuer le montage encastré. Mesurez la profondeur de l'emplacement où vous souhaitez monter le haut-parleur et assurez-vous que ce dernier ne gêne en rien les autres composants du véhicule. Prenez les points suivants en considération lors du choix de l'emplacement de montage :

- Assurez-vous qu'aucun objet ne gêne à proximité de l'emplacement de montage de la plage arrière où vous envisagez de monter le haut-parleur.
- Il est possible qu'un trou ait déjà été découpé dans le panneau intérieur de la plage arrière. Dans ce cas, il vous suffit de modifier le panneau.
- Si vous envisagez de monter ce système de haut-parleur dans la plage arrière, assurez-vous que les bornes, le cadre ou les aimants du haut-parleur ne sont pas en contact avec des pièces internes du véhicule, telles que les ressorts à barre de torsion (lorsque vous ouvrez ou fermez le coffre), etc.

Assurez-vous également que la grille du haut-parleur n'entre pas en contact avec des éléments internes, tels que ceintures de sécurité, appuis-tête, feux de stop centraux, garnitures intérieures des essuie-glace arrière, rideaux ou filtres à air, etc.

## Mounting from the car interior (Top mounting)

## Montage à partir de l'intérieur de l'habitacle (Montage supérieur)

# 1

Mark the four bolt holes and make them 3.3 mm\* (5/32 in.) in diameter.

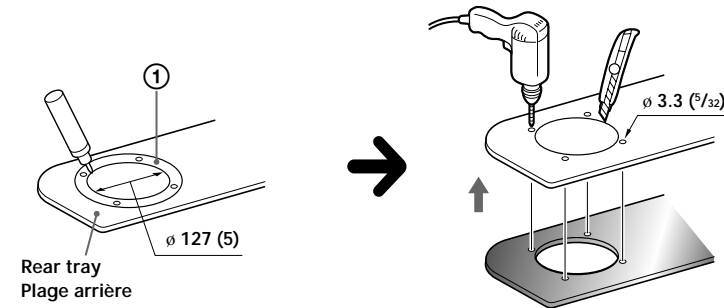
Marquer les quatre orifices des boulons et percer des trous de 3,3 mm\* (5/32 po) de diamètre.

\* When using ⑤: ø 5 mm (7/32 in.)

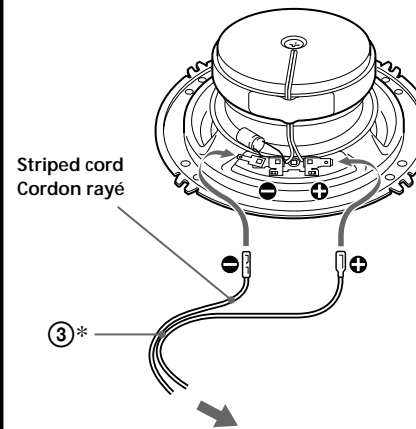
\* Si vous utilisez ⑤: ø 5 mm (7/32 po)

Unit: mm (in.)

Unité: mm (po)



# 2



To speaker cord of a car.  
Vers le cordon du haut-parleur d'une voiture.

# 3

