

Subwoofer

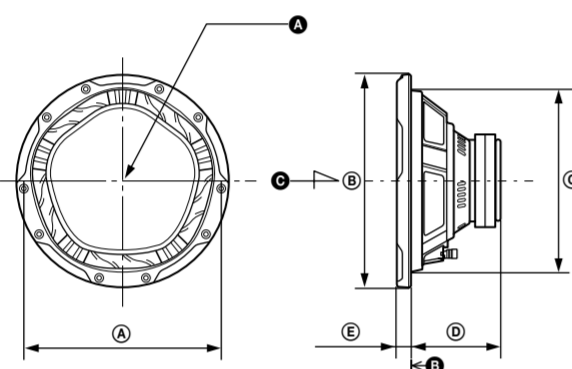
Installation/Connections
Installation/Connexions
Instalación/Conexiones

XS-GTX121LW
XS-GTX101LW

©2011 Sony Corporation Printed in China

Dimensions Dimensions Dimensiones

Unit: mm (in)
Unité: mm (po)
Unidad: mm



	A	B	C	D	E
XS-GTX121LW	ø 306.5 (12 1/4)	ø 329.8 (13)	ø 277 (11)	136.1 (5 3/4)	21.5 (7/4)
XS-GTX101LW	ø 258 (10 1/4)	ø 278.8 (11)	ø 230 (9 1/4)	127.5 (5 1/4)	18.2 (7/8)

A Reference Point
Point de référence
Punto de referencia

B Reference Plane
Plan de référence
Plano de referencia

C Reference Axis
Axe de référence
Eje de referencia

Specifications

XS-GTX121LW
Speaker
Woofer 30 cm (12 in), cone type
Short-term maximum power*1 1,200 W*2
Rated power 350 W*2
CEA 2031 RMS Power 470 W
Rated impedance 4 Ω
Output sound pressure level 86±2 dB (1 W, 1 m)*2
In-car output sound pressure level 93 dB (1 W, @driver's seat)*3
Effective frequency range 30 - 1,000 Hz*2
Mass Approx. 4.9 kg (10 lb 13 oz) per speaker
Supplied accessory Parts for installation

XS-GTX101LW
Speaker
Woofer 25 cm (10 in), cone type
Short-term maximum power*1 1,100 W*2
Rated power 300 W*2
CEA 2031 RMS Power 420 W
Rated impedance 4 Ω
Output sound pressure level 84±2 dB (1 W, 1 m)*2
In-car output sound pressure level 91 dB (1 W, @driver's seat)*3
Effective frequency range 35 - 1,000 Hz*2
Mass Approx. 3.8 kg (8 lb 7 oz) per speaker
Supplied accessory Parts for installation

Design and specifications are subject to change without notice.

*1 "Short-term maximum power" may also be referred to as "peak power".

*2 Testing Condition : IEC 60268-5 (2003-05)

*3 Testing Condition : Inside the car

Especificaciones

XS-GTX121LW
Altavoz
Altavoz de graves de 30 cm, tipo cónico
Potencia de pico máximo*1 1,200 W*2
Potencia nominal 350 W*2
Potencia RMS conforme CEA 2031 470 W
Impedancia nominal 4 Ω
Nivel de presión acústica de salida 86±2 dB (1 W, 1 m)*2
Nivel de presión acústica de salida en el interior del automóvil 93 dB (1 W, en el asiento del conductor)*3
Rango de frecuencia efectivo 30 - 1,000 Hz*2
Peso Aprox. 4.9 kg por altavoz
Accesorios suministrados Componentes para instalación

XS-GTX101LW
Altavoz
Altavoz de graves de 25 cm, tipo cónico
Potencia de pico máximo*1 1,100 W*2
Potencia nominal 300 W*2
Potencia RMS conforme CEA 2031 420 W
Impedancia nominal 4 Ω
Nivel de presión acústica de salida 84±2 dB (1 W, 1 m)*2
Nivel de presión acústica de salida en el interior del automóvil 91 dB (1 W, en el asiento del conductor)*3
Rango de frecuencia efectivo 35 - 1,000 Hz*2
Peso Aprox. 3.8 kg por altavoz
Accesorios suministrados Componentes para instalación

Diseño y especificaciones sujetos a cambio sin previo aviso.

*1 "Potencia de pico máximo" también puede denominarse "Potencia de pico".

*2 Condición de verificación: IEC 60268-5 (2003-05)

*3 Condición de verificación: en el automóvil

Caractéristiques techniques

XS-GTX121LW
Haut-parleur
Haut-parleur de graves 30 cm (12 po), type en cône
Puissance maximale à court terme*1 1 200 W*2
Puissance nominale 350 W*2
Puissance efficace (RMS) CEA 2031 470 W
Impédance nominale 4 Ω
Niveau de pression acoustique 86±2 dB (1 W, 1 m) *2
Niveau de pression acoustique dans une voiture 93 dB (1 W, au siège conducteur)*3
Plage de fréquences efficace 30 - 1 000 Hz*2
Poids Env. 4,9 kg (10 lb 13 oz) par haut-parleur
Accessoires fournis Éléments d'installation

XS-GTX101LW
Haut-parleur
Haut-parleur de graves 25 cm (10 po), type en cône
Puissance maximale à court terme*1 1 100 W*2
Puissance nominale 300 W*2
Puissance efficace (RMS) CEA 2031 420 W
Impédance nominale 4 Ω
Niveau de pression acoustique 84±2 dB (1 W, 1 m) *2
Niveau de pression acoustique dans une voiture 91 dB (1 W, au siège conducteur)*3
Plage de fréquences efficace 35 - 1 000 Hz*2
Poids Env. 3,8 kg (8 lb 7 oz) par haut-parleur
Accessoires fournis Éléments d'installation

La conception et les caractéristiques techniques sont sujettes à modification sans préavis.

*1 La « Puissance maximale à court terme » peut aussi être désignée sous le nom de « Puissance de crête ».

*2 Condition d'essai : CEI 60268-5 (2003-05)

*3 Condition d'essai : Dans une voiture

Precautions

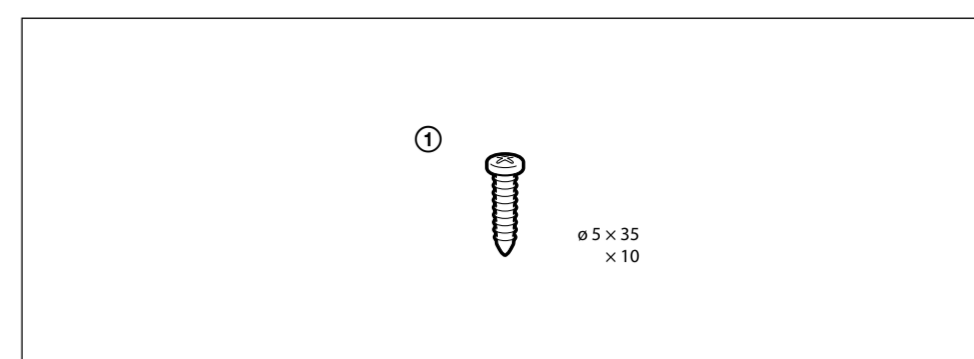
- Do not continuously use the speaker system beyond its short-term maximum power handling capacity.
- Keep recorded tapes, watches, credit cards, etc. with magnetic coding away from the speaker system to prevent damage caused by the magnets in the speakers.
- When installing the unit, be careful not to damage the diaphragm of the driver.
- The subwoofer is heavy, so attach it firmly to a solid, baffle plate or metal board.
- Make a wooden woofer box, of at least 19 mm (3/4 in) thickness.

Précautions

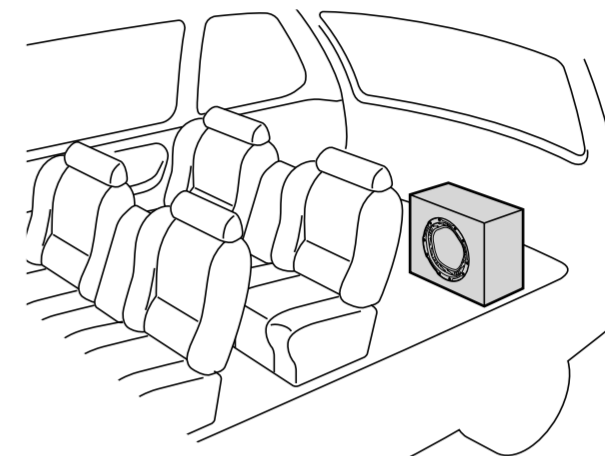
- Ne faites pas fonctionner en continu le système de haut-parleurs à une puissance supérieure à sa puissance maximale à court terme.
- Gardez les cassettes enregistrées, les montres et les cartes de crédit, etc., à codage magnétique à l'écart du système de haut-parleurs de manière à éviter tout dommage causé par les aimants intégrés dans les haut-parleurs.
- Lorsque vous installez l'appareil, veillez à ne pas endommager le diaphragme du haut-parleur.
- Comme le haut-parleur d'extrêmes graves est lourd, fixez-le sur une planche pour baffle épaisse et robuste ou sur une plaque métallique.
- Construisez un caisson pour le haut-parleur de graves à l'aide de lattes en bois d'une épaisseur d'au moins 19 mm (3/4 po).

Precauciones

- Evite utilizar de forma continua el sistema de altavoces con una potencia que sobrepase su capacidad de potencia de pico máximo.
- Mantenga alejados del sistema de altavoces cintas grabadas, relojes y tarjetas de crédito, etc., con codificación magnética con el fin de evitar daños causados por los imanes de dichos altavoces.
- Al instalar la unidad, tenga cuidado de no dañar el diafragma del controlador.
- El altavoz potenciador de graves es pesado. Por tanto, fíjelo firmemente a una placa de baffle sólida o a una placa metálica.
- Construya una caja para el altavoz de graves con tablas de madera con un grosor mínimo de 19 mm.



Example / Exemple / Ejemplo



1

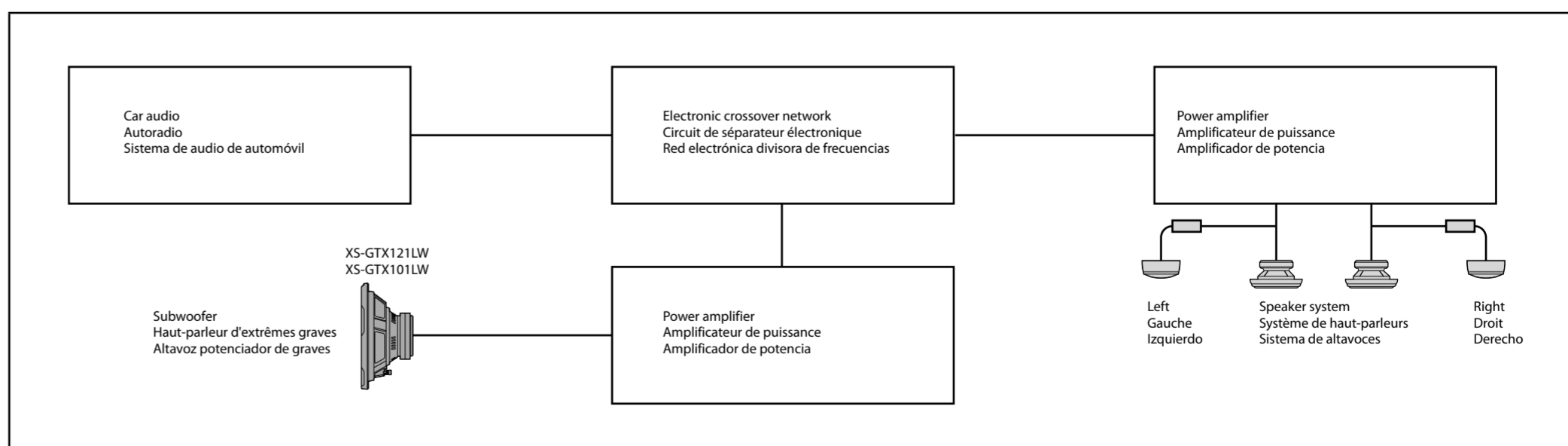
Unit: mm (in)
Unité: mm (po)
Unidad: mm

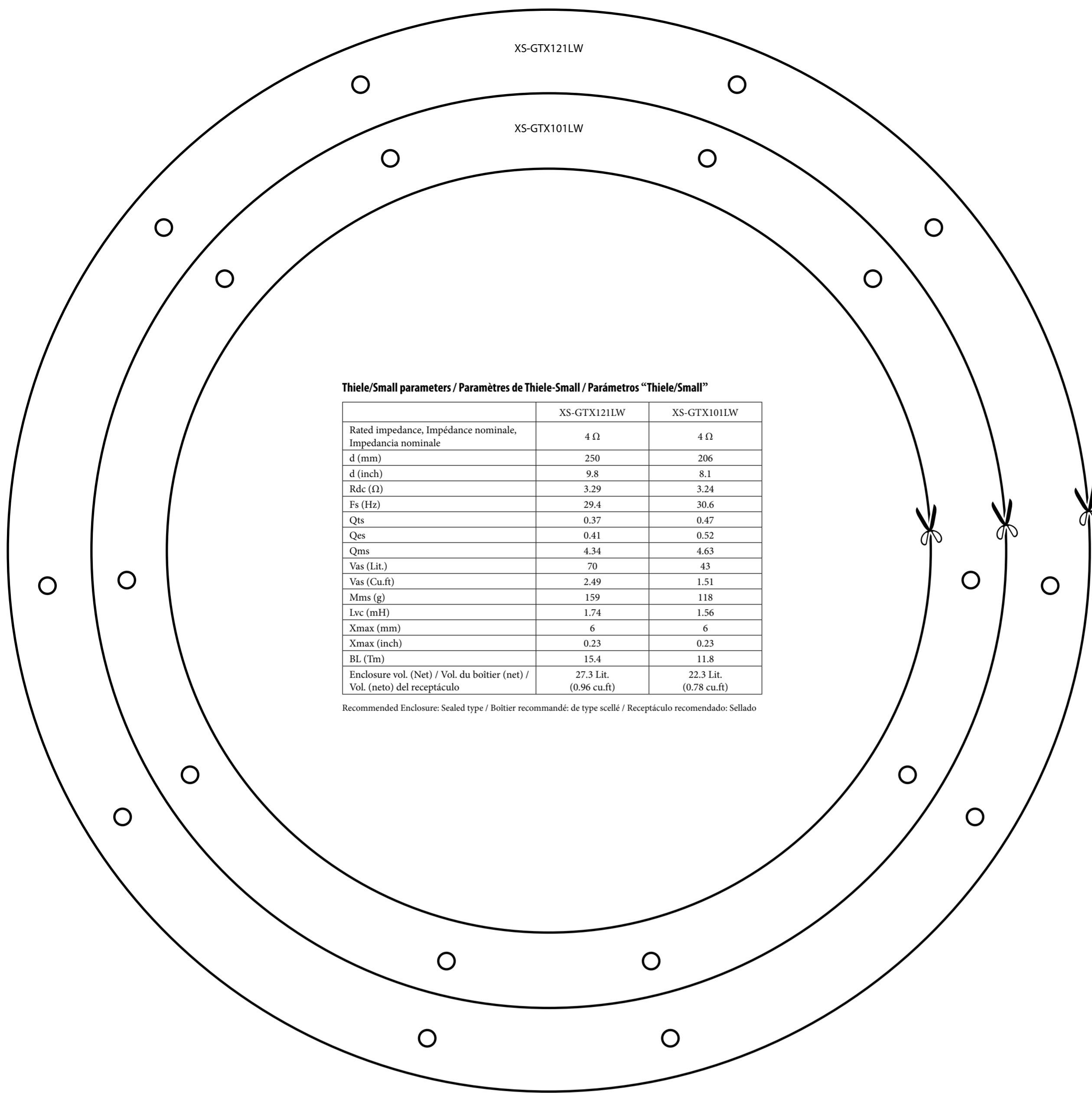
2

Unit: mm (in)
Unité: mm (po)
Unidad: mm

3

Connections / Connexions / Conexiones





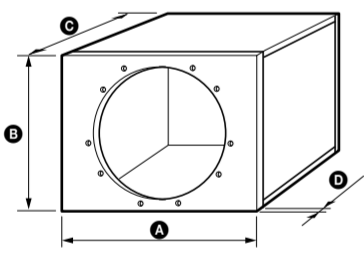
Thiele/Small parameters / Paramètres de Thiele-Small / Parámetros "Thiele/Small"

	XS-GTX121LW	XS-GTX101LW
Rated impedance, Impédance nominale, Impedancia nominal	4 Ω	4 Ω
d (mm)	250	206
d (inch)	9.8	8.1
Rdc (Ω)	3.29	3.24
Fs (Hz)	29.4	30.6
Qts	0.37	0.47
Qes	0.41	0.52
Qms	4.34	4.63
Vas (Lit.)	70	43
Vas (Cu.ft)	2.49	1.51
Mms (g)	159	118
Lvc (mH)	1.74	1.56
Xmax (mm)	6	6
Xmax (inch)	0.23	0.23
BL (Tm)	15.4	11.8
Enclosure vol. (Net) / Vol. du boîtier (net) / Vol. (neto) del receptáculo	27.3 Lit. (0.96 cu.ft)	22.3 Lit. (0.78 cu.ft)

Recommended Enclosure: Sealed type / Boîtier recommandé: de type scellé / Receptáculo recomendado: Sellado

Enclosure design information / Informations de conception sur les haut-parleurs / Información sobre el diseño del receptáculo

Sealed Type / Type scellé / Tipo sellado

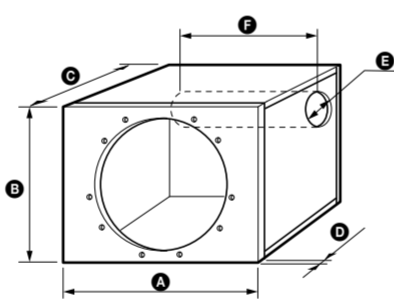


Unit: mm (in)
Unité: mm (po)
Unidad: mm

	A	B	C	D
XS-GTX121LW	567 (22 1/4)	356 (14)	235 (9 7/8)	19 (1 1/4)
XS-GTX101LW	521 (20 1/4)	339 (13 3/8)	230 (9)	19 (1 1/4)

	Enclosure Volume (Net)
XS-GTX121LW	27.3 Lit. (0.96 cu.ft)
XS-GTX101LW	22.3 Lit. (0.78 cu.ft)

Ported Type / Type à évent / Tipo abierto



Unit: mm (in)
Unité: mm (po)
Unidad: mm

	A	B	C	D	E	F
XS-GTX121LW	525 (20 1/4)	356 (14)	295 (11 3/4)	19 (1 1/4)	Ø 76 (3)	275 (10 7/8)
XS-GTX101LW	496 (19 1/2)	333 (13 1/8)	271 (10 1/2)	19 (1 1/4)	Ø 76 (3)	280 (11)

	Enclosure Volume (Net)
XS-GTX121LW	34.1 Lit. (1.20 cu.ft)
XS-GTX101LW	25.8 Lit. (0.91 cu.ft)