

## Network Media Player

---

Mode d'emploi FR

---

Bedienungsanleitung DE

---

Gebruiksaanwijzing NL

# AVERTISSEMENT

Pour réduire les risques d'incendie ou d'électrocution, conservez cet appareil à l'abri de la pluie et de l'humidité.

Pour prévenir les risques d'électrocution, ne pas ouvrir le boîtier. Confier la réparation de l'appareil à un technicien qualifié uniquement.

N'exposez pas les piles ou un appareil comportant des piles à une chaleur excessive, comme au soleil, à un feu, etc.



## Traitement des appareils électriques et électroniques en fin de vie (Applicable dans les pays de l'Union Européenne et aux autres pays européens disposant de systèmes de collecte sélective)

Ce symbole, apposé sur le produit ou sur son emballage, indique que ce produit ne doit pas être traité avec les déchets ménagers. Il doit être remis à un point de collecte approprié pour le recyclage des équipements électriques et électroniques. En s'assurant que ce produit est bien mis au rebut de manière appropriée, vous aiderez à prévenir les conséquences négatives potentielles pour l'environnement et la santé humaine. Le recyclage des matériaux aidera à préserver les ressources naturelles. Pour toute information supplémentaire au sujet du recyclage de ce produit, vous pouvez contacter votre municipalité, votre déchetterie ou le magasin où vous avez acheté le produit.

Europe Only



## Elimination des piles et accumulateurs usagés (Applicable dans les pays de l'Union Européenne et aux autres pays européens disposant de systèmes de collecte sélective)

Ce symbole, apposé sur les piles et accumulateurs ou sur les emballages, indique que les piles et accumulateurs fournis avec ce produit ne doivent pas être traités comme de simples déchets ménagers.

Sur certains types de piles, ce symbole apparaît parfois combiné avec un symbole chimique. Les symboles pour le mercure (Hg) ou le plomb (Pb) sont rajoutés lorsque ces piles contiennent plus de 0,0005% de mercure ou 0,004% de plomb.

En vous assurant que ces piles et accumulateurs sont mis au rebut de façon appropriée, vous participez activement à la prévention des conséquences négatives que leur mauvais traitement pourrait provoquer sur l'environnement et sur la santé humaine. Le recyclage des matériaux contribue par ailleurs à la préservation des ressources naturelles.

Pour les produits qui pour des raisons de sécurité, de performance ou d'intégrité de données nécessitent une connexion permanente à une pile ou à un accumulateur, il conviendra de vous rapprocher d'un service technique qualifié pour effectuer son remplacement. En rapportant votre appareil électrique en fin de vie à un point de collecte approprié vous vous assurez que la pile ou l'accumulateur incorporée sera traitée correctement.

Pour tous les autres cas de figure et afin d'enlever les piles ou accumulateurs en toute sécurité de votre appareil, reportez-vous au manuel d'utilisation. Rapportez les piles ou accumulateurs usagés au point de collecte approprié pour le recyclage.

Pour toute information complémentaire au sujet du recyclage de ce produit ou des piles et accumulateurs, vous pouvez contacter votre municipalité, votre déchetterie locale ou le point de vente où vous avez acheté ce produit.

Le fabricant de ce produit est Sony Corporation, 1-7-1 Konan Minato-ku Tokyo, 108-0075 Japon. Le représentant autorisé pour les questions de compatibilité électromagnétique (EMC) et la sécurité des produits est Sony Deutschland GmbH, Hedelfinger Strasse 61, 70327 Stuttgart, Allemagne. Pour toute question relative au SAV ou à la garantie, merci de bien vouloir vous référer aux coordonnées contenues dans les documents relatifs au SAV ou la garantie.

## Précautions

- La plaque signalétique est située sur le panneau inférieur de l'appareil.
- Pour prévenir les risques d'incendie ou d'électrocution, ne posez pas de récipients remplis de liquide (notamment un vase) sur l'appareil.
- Cet appareil fonctionne sur 110 V – 240 V CA, 50 Hz/60 Hz. Vérifiez que la tension de fonctionnement de l'appareil est identique au courant secteur local.
- Installez cet appareil afin de pouvoir débrancher immédiatement le cordon secteur de la prise murale en cas de problème.

## Précautions

Cet appareil a été testé et déterminé comme étant conforme aux limites définies dans la Directive EMC en utilisant un câble de raccordement de moins de 3 mètres.

## Installation

- Pour éviter une surchauffe interne, installez le lecteur dans un endroit offrant une ventilation suffisante.
- Ne placez pas de tissu sur le lecteur, ne placez aucun objet devant le lecteur, et ne placez pas le lecteur sur une surface molle comme un tapis, car cela pourrait obstruer les orifices d'aération.
- N'installez pas ce lecteur dans un endroit fermé, comme une bibliothèque, etc.
- Protégez le lecteur contre les chocs et ne l'installez pas à proximité de sources de chaleur, dans un endroit poussiéreux ou soumis aux rayons directs du soleil.
- Ne placez pas le lecteur à l'extérieur, dans un véhicule, un bateau ou autre vaisseau.
- N'installez pas le lecteur en position inclinée. Il est conçu pour fonctionner à l'horizontale exclusivement.
- Ne placez pas d'objets métalliques devant le panneau avant. Cela pourrait limiter la réception des ondes radio.
- Ne placez pas le lecteur dans un endroit où des équipements médicaux sont utilisés. Cela pourrait provoquer un dysfonctionnement des instruments médicaux.
- Si vous portez un pacemaker ou utilisez un autre appareil médical, consultez votre médecin ou le fabricant de votre appareil médical avant d'utiliser la fonction LAN sans fil.
- Ce lecteur doit être installé et utilisé avec une distance minimum d'au moins 20 cm, ou plus, entre le lecteur et le corps d'une personne (sauf les extrémités : mains, poignets, pieds et chevilles).
- Ne placez pas d'objets lourds ou instables sur le lecteur.
- Débranchez le cordon d'alimentation secteur et tous les autres câbles du lecteur avant de le déplacer.

## Alimentation

- Le lecteur n'est pas déconnecté de l'alimentation secteur tant qu'il reste branché à la prise murale, même s'il a été mis hors tension.
- Débranchez le lecteur de la prise murale si vous n'allez pas l'utiliser pendant longtemps. Pour débrancher le cordon d'alimentation, tirez dessus en le saisissant par la fiche. Ne tirez jamais sur le cordon proprement dit.
- Observez les points suivants pour éviter que le cordon d'alimentation secteur soit endommagé. N'utilisez pas le cordon d'alimentation secteur s'il est endommagé car cela pourrait provoquer une décharge électrique ou un incendie.
  - Ne coincez pas le cordon d'alimentation secteur entre le lecteur et le mur, une étagère, etc.
  - Ne placez rien de lourd sur le cordon d'alimentation secteur ni ne tirez sur le cordon d'alimentation lui-même.

## Adaptateur secteur

- Utilisez l'adaptateur secteur (AC-NX1W) fourni pour ce lecteur, car d'autres adaptateurs pourraient provoquer un dysfonctionnement.
- Ne le démontez pas ou ne le désossez pas.
- Ne placez pas l'adaptateur secteur dans un endroit fermé comme une bibliothèque ou un meuble AV.
- Ne branchez pas l'adaptateur secteur à un transformateur électrique de voyage, ce qui pourrait générer de la chaleur et provoquer un dysfonctionnement.
- Ne le laissez pas tomber ou ne le heurtez pas.

## Réglage du volume

N'augmentez pas le volume lors de l'écoute d'un passage présentant un très faible niveau d'entrée ou sans signal audio. Cela pourrait endommager votre ouïe et les enceintes lorsqu'une section à niveau de crête est lue.

## Nettoyage de l'appareil

Nettoyez le boîtier, le panneau et les commandes avec un chiffon doux. N'utilisez pas de tampons abrasifs, de poudre à récurer ou de solvants tels que de l'alcool ou de la benzène.

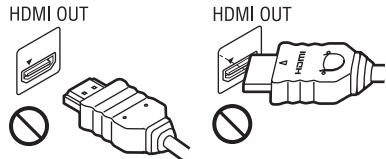
## À propos du remplacement des pièces

En cas de réparation de ce lecteur, les pièces réparées peuvent être conservées en vue de leur réutilisation ou de leur recyclage.

## Raccordement à la prise HDMI OUT

Observez les précautions suivantes car une manipulation incorrecte peut endommager la prise HDMI OUT et le connecteur.

- Alignez précisément la prise HDMI OUT à l'arrière du lecteur et le connecteur HDMI en vérifiant leurs formes. Assurez-vous que le connecteur n'est pas à l'envers ou incliné.



- Assurez-vous de déconnecter le câble HDMI pour déplacer le lecteur.



- Tenez le connecteur HDMI tout droit lors de la connexion ou déconnexion du câble HDMI. Ne courbez ni n'appliquez de pression au connecteur HDMI dans la prise HDMI OUT.

## En regardant des images vidéo 3D

Certaines personnes peuvent éprouver une gêne (telle que fatigue des yeux, lassitude ou nausée) en regardant des images vidéo 3D. Sony recommande à tous les spectateurs de faire des pauses régulières pendant qu'ils regardent des images vidéo 3D. La durée et la fréquence de ces pauses nécessaires varient d'une personne à l'autre. Vous devez décider de ce qui vous convient le mieux. Si vous éprouvez une gêne, vous devriez vous arrêter de regarder les images vidéo 3D jusqu'à ce que cette gêne disparaisse ; consultez un médecin si vous pensez que cela est nécessaire. Vous devriez aussi revoir (i) le mode d'emploi et/ou les messages d'avertissement de tout autre appareil utilisé avec ce produit, ou le contenu en continu lu avec celui-ci et (ii) notre site Web (<http://www.sony-europe.com/myproduct/>) pour les informations les plus récentes. La vision des jeunes enfants (en particulier de ceux de moins de six ans) se développe encore. Consultez votre médecin (tels qu'un pédiatre ou un ophtalmologue) avant de laisser de jeunes enfants regarder des images vidéo 3D. Des adultes devraient surveiller les jeunes enfants afin d'être sûrs qu'ils suivent les recommandations indiquées ci-dessus.

### AVIS IMPORTANT

Attention : Ce lecteur peut maintenir indéfiniment une image fixe ou un menu à l'écran d'un téléviseur. Si une image vidéo fixe ou un menu reste affiché à l'écran du téléviseur pendant une période prolongée, ce dernier peut subir des dommages irréversibles. Les écrans plasma et les téléviseurs à projection sont particulièrement sensibles à ce phénomène.

En cas de questions ou de problèmes à propos de votre lecteur, contactez votre revendeur Sony le plus proche.

## Droits d'auteur et marques commerciales

- « AVCHD » et le logo « AVCHD » sont des marques commerciales de Panasonic Corporation et Sony Corporation.
- « XMB » et « xross media bar » sont des marques commerciales de Sony Corporation et Sony Computer Entertainment Inc.
- Ce produit incorpore la technologie High-Definition Multimedia Interface (HDMI™). HDMI, le logo HDMI et High-Definition Multimedia Interface sont des marques commerciales ou marques déposées de HDMI Licensing LLC aux Etats-Unis et dans d'autres pays.
- « x.v.Colour » et le logo « x.v.Colour » sont des marques commerciales de Sony Corporation.
- « BRAVIA » est une marque commerciale de Sony Corporation.

- « PhotoTV HD » et le logo « PhotoTV HD » sont des marques commerciales de Sony Corporation.
- Technologie de codage et brevets MPEG Layer-3 audio sous licence de Fraunhofer IIS et Thomson.
- Windows Media est une marque ou une marque déposée de Microsoft Corporation aux Etats-Unis et/ou dans d'autres pays.  
Ce produit incorpore une technologie soumise à certains droits de propriété intellectuelle de Microsoft. L'utilisation ou la distribution de cette technologie hors de ce produit est interdite sans licence(s) appropriée(s) de Microsoft.  
Les titulaires de contenu utilisent la technologie d'accès au contenu Microsoft PlayReady™ pour protéger leur propriété intellectuelle, y compris le contenu protégé par des droits d'auteur. Cet appareil utilise la technologie PlayReady pour accéder à un contenu protégé PlayReady et/ou un contenu protégé WMDRM. Si l'appareil ne réalise pas correctement l'application des restrictions sur l'utilisation de contenu, les titulaires du contenu peuvent demander à Microsoft de révoquer la capacité de l'appareil à consommer un contenu protégé PlayReady. Cette révocation ne devrait pas affecter un contenu non protégé ou un contenu protégé par d'autres technologies d'accès au contenu. Les titulaires de contenu peuvent vous demander de mettre à jour PlayReady pour accéder à leur contenu. Si vous refusez une mise à jour, vous ne pourrez pas accéder à un contenu qui nécessite cette mise à jour.
- « Wi-Fi® », « Wi-Fi Protected Access® » et « Wi-Fi Alliance® » sont des marques déposées de Wi-Fi Alliance.
- « Wi-Fi CERTIFIED™ », « WPA™ », « WPA2™ » et « Wi-Fi Protected Setup™ » sont des marques de Wi-Fi Alliance.
- Le logo Wi-Fi CERTIFIED est une marque de certification de Wi-Fi Alliance.
- La marque Wi-Fi Protected Setup est une marque de Wi-Fi Alliance.
- DLNA®, le logo DLNA et DLNA CERTIFIED™ sont des marques commerciales, des marques de service ou des marques de certification de Digital Living Network Alliance.
- Toutes les autres marques commerciales sont des marques commerciales de leurs titulaires respectifs.
- Les autres noms de système et de produit sont généralement des marques commerciales ou marques déposées des fabricants. Les marques ™ et ® ne sont pas indiquées dans ce document.

# Table des matières

AVERTISSEMENT .....	2
Précautions .....	2
Guide des pièces et commandes .....	6

---

## Raccordements et réglages

Etape 1 : Raccordement du lecteur .....	9
Connexion au réseau .....	11
Etape 2 : Régl. facile .....	12

---

## Lecture

Lecture via un réseau .....	13
Lecture depuis un périphérique USB .....	14
Options disponibles .....	15

---

## Internet

Navigation sur les sites Web .....	17
------------------------------------	----

---

## Paramètres et réglages

Utilisation des affichages de réglages .....	19
Mise à jour réseau .....	19
Réglages Ecran .....	19
Réglages Audio .....	20
Réglages Contrôle parental .....	21
Réglages Système .....	21
Réglages Réseau .....	22
Régl. facile .....	22
Réinitialisation .....	22

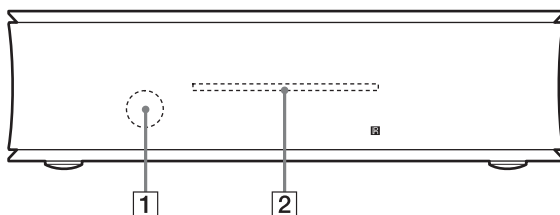
---

## Informations complémentaires

Dépannage .....	23
Spécifications .....	26
Index .....	29

# Guide des pièces et commandes

## Panneau avant

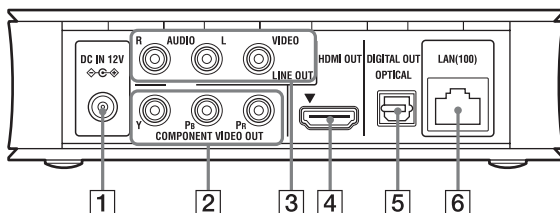


**1** Capteur de télécommande

**2** Indicateur

S'allume lorsque le lecteur est mis sous tension.

## Panneau arrière



**1** Prise DC IN 12V (entrée adaptateur secteur)

**2** Prises COMPONENT VIDEO OUT (Y, PB, PR)

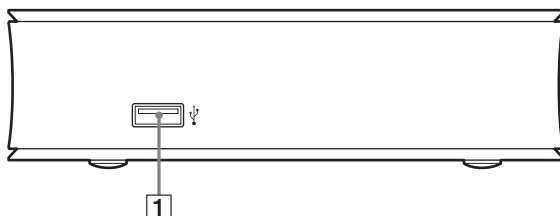
**3** Prises LINE OUT (R-AUDIO-L/VIDEO)

**4** Prise HDMI OUT

**5** Prise DIGITAL OUT (OPTICAL)

**6** Borne LAN (100)

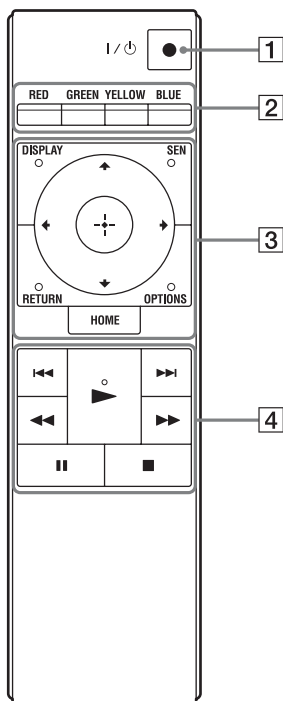
## Panneau droit



**1** Prise  (USB)

## Télécommande

Les fonctions disponibles de la télécommande diffèrent selon la situation.



La touche ► comporte un point tactile. Utilisez ce point tactile comme référence lors de l'utilisation du lecteur.

### 1 I/⏻ (marche/veille)

Permet de mettre le lecteur sous tension ou en mode de veille.

### 2 Touches de couleur (RED/GREEN/YELLOW/BLUE)

Touches de raccourci pour des fonctions interactives.

### 3 DISPLAY (page 13)

Permet d'afficher les informations de lecture et de navigation Web sur l'écran.

### SEN

Permet d'accéder au service en ligne SEN (Sony Entertainment Network).

## OPTIONS (page 15)

Le menu des options qu'il est possible de sélectionner apparaît sur l'écran.

### HOME

Permet d'ouvrir le menu d'accueil du lecteur.

Permet d'afficher le papier peint lorsqu'elle est enfoncée sur l'icône de catégorie du menu d'accueil.

### RETURN

Permet de revenir à l'affichage précédent.



Permet de déplacer la surbrillance afin de sélectionner un élément affiché.

### Touche centrale (ENTER)

Permet de valider l'élément sélectionné.

### 4 ◀◀/▶▶ (précédent/suivant)

Permet de passer au chapitre, plage ou fichier précédent/suivant.

### ▶ (lecture)

Pour démarrer ou redémarrer la lecture.

### ◀◀/▶▶ (rapide/lent/gel sur image)

- Pour un recul rapide/avance rapide lors d'une pression pendant la lecture. À chaque pression sur la touche pendant la lecture de vidéos, la vitesse de recherche change.
- Permet une lecture au ralenti lors d'une pression pendant plus d'une seconde en mode de pause.
- Permet une lecture image par image lors d'une pression brève en mode de pause.

### ■ (arrêt)

Permet d'arrêter la lecture et de mémoriser le point d'arrêt (point de reprise).

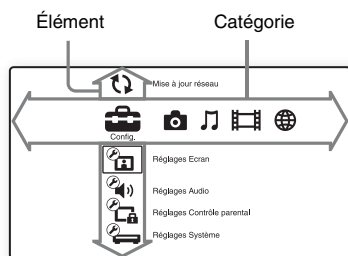
Le point de reprise pour un titre/plage est le dernier point que vous avez lu ou la dernière photo pour un dossier photo.


### || (pause)


Permet de mettre la lecture en pause ou de la redémarrer.


## Affichage du menu d'accueil

Le menu d'accueil apparaît lorsque vous appuyez sur HOME. Sélectionnez une catégorie à l'aide de ←/→. Sélectionnez un élément à l'aide de ↑/↓, et appuyez sur ENTER.




 (Config.) : Permet d'ajuster les réglages du lecteur.

 (Photo) : Permet l'affichage de photos.

 (Musique) : Permet la lecture de musique.

 (Vidéo) : Permet la lecture de vidéos.

 (Réseau) : Permet d'afficher des éléments de réseau.



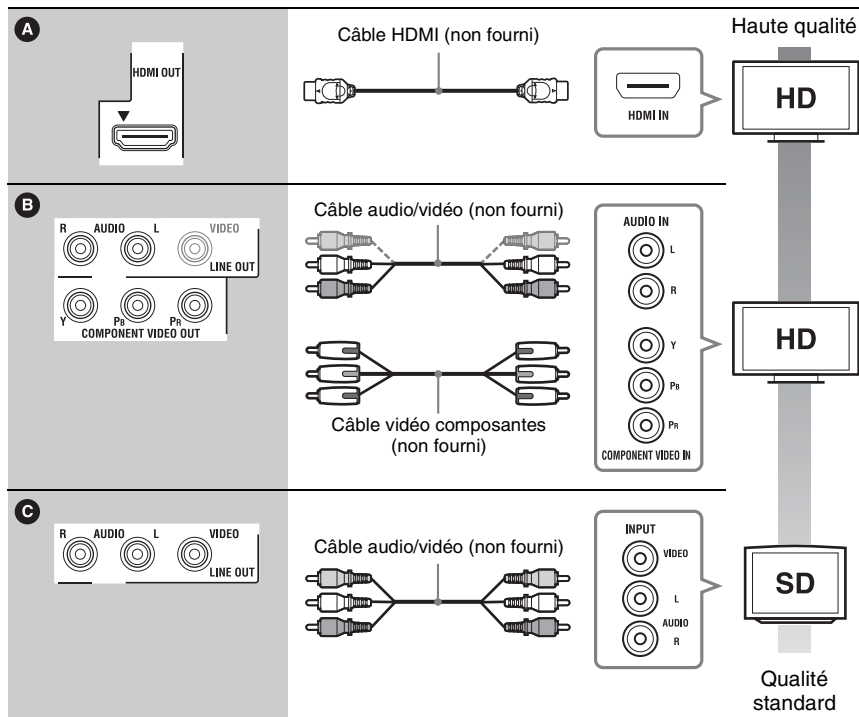
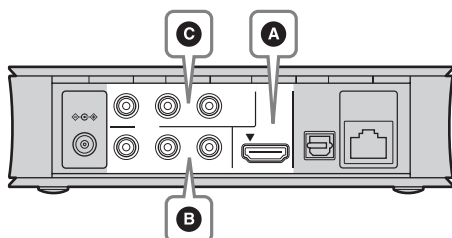
## Etape 1 : Raccordement du lecteur

Ne branchez pas le cordon secteur avant d'avoir établi tous les raccordements.  
 Pour les accessoires fournis, voir « Accessoires fournis » (page 26).

### Raccordement à votre téléviseur

Sélectionnez une des méthodes de raccordement suivantes en fonction des prises d'entrée de votre téléviseur.

Faites correspondre la couleur de la fiche avec celle de la prise lors du raccordement.





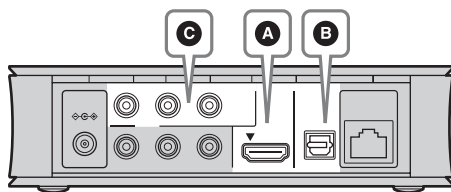
Pour profiter d'un contenu 3D, raccordez le lecteur à votre téléviseur compatible 3D à l'aide d'un câble HDMI grande vitesse.


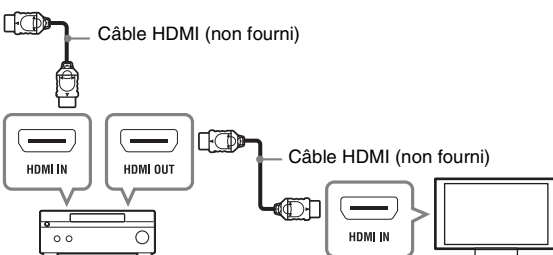

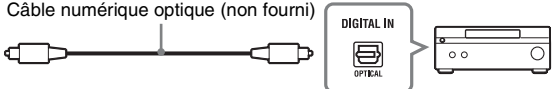

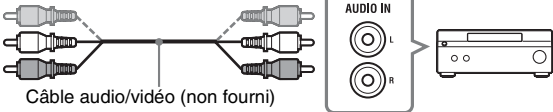


Ne raccordez pas le lecteur par l'intermédiaire d'un magnétoscope. Il se peut que des signaux vidéo alimentés par l'intermédiaire d'un magnétoscope soient affectés par des systèmes de protection des droits d'auteur et l'image sera déformée sur le téléviseur.

## Raccordement à votre amplificateur (récepteur) AV

Sélectionnez une des méthodes de raccordement suivantes en fonction des prises d'entrée de votre amplificateur (récepteur) AV. Lorsque vous sélectionnez **A** ou **B**, effectuez les réglages appropriés dans « Réglages Audio » (page 20).



<p><b>A</b></p> 	<p>Câble HDMI (non fourni)</p> 
<p><b>B</b></p> 	<p>Câble numérique optique (non fourni)</p>  <p>→ Réglez « Dolby Digital<sup>*1</sup> » (page 20) et « DTS<sup>*2</sup> » (page 20).</p>
<p><b>C</b></p> 	<p>Câble audio/vidéo (non fourni)</p> 

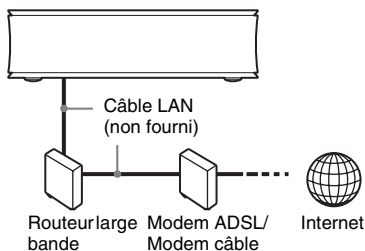
<sup>\*1</sup> Fabriqué sous licence de Dolby Laboratories.  
Les termes Dolby et Pro Logic, ainsi que le sigle double D sont des marques commerciales de Dolby Laboratories.

<sup>\*2</sup> Fabriqué sous licence des N° de brevets américains : 5 956 674 ; 5 974 380 ; 6 487 535 et autres brevets américains et internationaux déposés et en instance. DTS, le Symbole, & DTS et le Symbole ensemble sont des marques déposées & DTS 2.0+Digital Out est une marque commerciale de DTS, Inc. Ce produit est équipé du logiciel. © DTS, Inc. Tous droits réservés.

# Connexion au réseau

## Configuration à fil

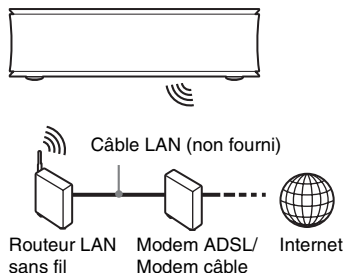
Utilisez un câble LAN pour la connexion à la borne LAN (100) du lecteur.



Il est recommandé d'utiliser un câble d'interface blindé (câble LAN).

## Configuration sans fil

Utilisez le LAN sans fil qui est incorporé dans le lecteur.



Utilisez un routeur LAN sans fil prenant en charge 802.11b/g ou 802.11b/g/n.

## Avant de spécifier les réglages réseau

Lorsque votre routeur LAN sans fil (point d'accès) est compatible Wi-Fi Protected Setup (WPS), vous pouvez facilement spécifier les réglages réseau avec la touche WPS.

Sinon, vérifiez à l'avance les informations suivantes et enregistrez-les dans l'espace prévu ci-dessous.

- Le nom de réseau (SSID<sup>\*1</sup>) qui identifie votre réseau<sup>\*2</sup>.
- Si la sécurité est spécifiée sur votre réseau sans fil, la clé de sécurité (clé WEP, clé WPA)<sup>\*2</sup>.

<sup>\*1</sup> SSID (Service Set Identifier) est un nom qui identifie un réseau sans fil particulier.

<sup>\*2</sup> Vous devez vérifier le réglage de votre routeur LAN sans fil pour obtenir les informations sur le SSID et la clé de sécurité. Pour plus d'informations :

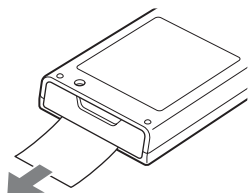
- visitez le site Web suivant : <http://support.sony-europe.com/>
- reportez-vous au mode d'emploi fourni avec le routeur LAN sans fil
- consultez le fabricant du routeur LAN sans fil

## Etape 2 : Régl. facile

### A la première mise sous tension

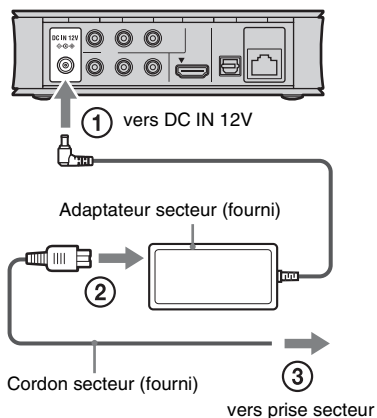
Attendez un moment que le lecteur se mette sous tension et lance « Régl. facile ».

### 1 Retirez le film d'isolation de la télécommande.



### 2 Branchez l'adaptateur secteur et le cordon secteur fournis dans l'ordre numérique indiqué ci-dessous.

Pour les débrancher, faites-le dans l'ordre inverse.



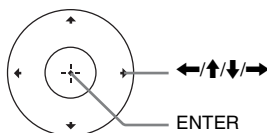
Après le branchement, attendez environ 30 secondes, jusqu'à ce que le lecteur passe en veille.

### 3 Appuyez sur I/⏻ de la télécommande pour mettre le lecteur sous tension.

### 4 Mettez le téléviseur sous tension, puis commutez le sélecteur d'entrée de votre téléviseur de sorte que le signal provenant du lecteur apparaisse sur l'écran de télévision.

### 5 Exécutez « Régl. facile ».

Suivez les instructions à l'écran pour effectuer les réglages de base à l'aide de ←/↑/↓/→ et ENTER de la télécommande.



## Lecture via un réseau

### Profiter de Sony Entertainment Network (SEN)

Sert de passerelle délivrant le contenu Internet sélectionné et une palette de divertissements à la demande directement sur votre lecteur.



- Certains contenus Internet nécessitent un enregistrement via un ordinateur avant de pouvoir être lus.
- Il se peut que certains contenus Internet ne soient pas disponibles dans certaines régions/pays.

#### 1 Effectuez les préparatifs pour Sony Entertainment Network.

Connectez le lecteur à un réseau (page 11).

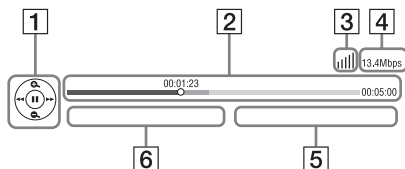
#### 2 Sélectionnez (Vidéo), (Musique) ou (Photo) sur le menu d'accueil à l'aide de / .


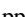




#### 3 Sélectionnez une icône de fournisseur de contenu Internet à l'aide de / et appuyez sur ENTER.

Lorsqu'une liste de contenus Internet n'a pas été acquise, une icône de non acquisition ou une nouvelle icône est affichée.

#### Pour utiliser le panneau de commande

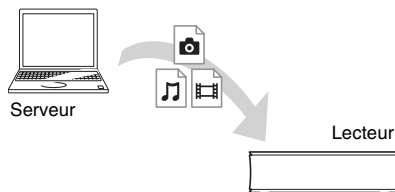
Le panneau de commande apparaît lorsque la lecture du fichier vidéo commence. Les éléments affichés peuvent être différents selon les fournisseurs de contenu Internet. Pour l'afficher de nouveau, appuyez sur DISPLAY.



- 1 Affichage de commande  
Appuyez sur  /  /  /  ou ENTER pour les opérations de lecture.
- 2 Barre d'état de lecture  
Barre d'état, curseur indiquant la position actuelle, le temps de lecture, la durée du fichier vidéo
- 3 Condition du réseau  
 indique la force du signal pour une connexion sans fil.  
 indique la connexion à fil.
- 4 Vitesse de transmission du réseau
- 5 Nom du fichier vidéo suivant
- 6 Le nom du fichier vidéo actuellement sélectionné

### Lecture de fichiers sur un Réseau domestique (DLNA)

Le lecteur (lecteur DLNA) peut lire des fichiers vidéo/musique/photo stockés sur un autre produit compatible DLNA (serveur DLNA) via un réseau.



#### 1 Effectuez les préparatifs pour utiliser DLNA.

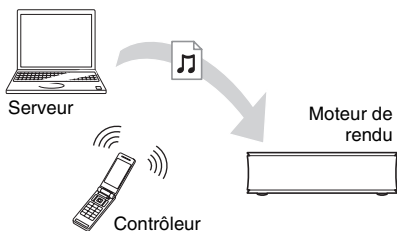
- Connectez le lecteur à un réseau (page 11).
- Préparez les autres produits compatibles DLNA nécessaires. Reportez-vous au mode d'emploi fourni avec le produit.

#### 2 Sélectionnez l'icône du Serveur DLNA (Vidéo), (Musique) ou (Photo) sur le menu d'accueil.

#### 3 Sélectionnez le fichier que vous voulez lire à l'aide de / et appuyez sur ENTER.

## Pour commander le lecteur à l'aide d'un autre produit (moteur de rendu)

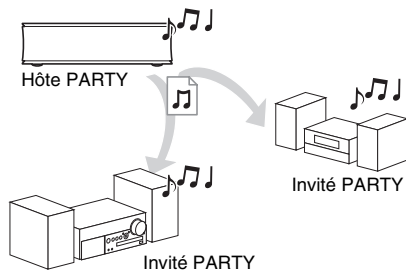
Lorsque vous lisez des fichiers provenant d'un Serveur DLNA sur le lecteur, vous pouvez utiliser un produit compatible Contrôleur DLNA (un téléphone, etc.) pour commander la lecture.



Reportez-vous au mode d'emploi fourni avec le Contrôleur DLNA.

## Lecture de la même musique dans des pièces différentes (PARTY STREAMING)

Vous pouvez lire des fichiers de musique sur le lecteur (hôte PARTY) simultanément dans d'autres pièces par des produits Sony (invité PARTY) qui sont compatibles avec DLNA et la fonction PARTY STREAMING, ou vice versa.





### 1 Effectuez les préparatifs pour PARTY STREAMING.

- Connectez le lecteur à un réseau (page 11).
- Connectez les produits qui sont compatibles avec la fonction PARTY STREAMING à un réseau.

### 2 Sélectionnez une plage dans (Musique) sur le menu d'accueil.

### 3 Sélectionnez « Démarrer Party » dans le menu d'options.

### Pour se joindre à une PARTY (pour l'invité PARTY seulement)

Sélectionnez  (Party) dans  (Musique), puis sélectionnez l'icône du dispositif hôte PARTY.

### Pour mettre fin à la PARTY

Appuyez sur HOME.



La commercialisation et la gamme de produits qui sont compatibles avec la fonction PARTY STREAMING diffèrent selon la zone.

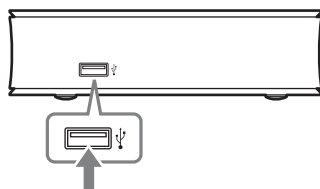
## Lecture depuis un périphérique USB

Vous pouvez effectuer la lecture de fichiers vidéo/musique/photo sur le périphérique USB connecté.

Pour les périphériques USB pouvant être lus, voir « Types de fichiers pouvant être lus » (page 26).

### 1 Connectez le périphérique USB à la prise USB sur la droite du lecteur.

Reportez-vous au mode d'emploi fourni avec le périphérique USB avant d'établir la connexion.



Périphérique USB

### 2 Sélectionnez , (Musique) ou (Photo) sur le menu d'accueil à l'aide de / .

### 3 Sélectionnez (Périphérique USB) à l'aide de / et appuyez sur ENTER.

# Options disponibles

Divers réglages et opérations de lecture sont disponibles en appuyant sur OPTIONS. Les éléments disponibles sont différents selon la situation.

## Options communes

Élément	Détails
Réglage répétition	Spécifie le mode de répétition.
Liste de Favoris	Affiche la Liste de favoris.
Lecture/ Arrêter	Démarre ou arrête la lecture.
Lect. depuis début	Lecture de l'élément depuis le début.
Ajouter aux Favoris	Ajoute un contenu Internet à la Liste de favoris.
Supprimer des Favoris	Supprime un contenu Internet de la Liste de favoris.

## 📺 (Vidéo) seulement

Élément	Détails
Réglage de sortie 3D	Permet de régler la sortie automatique ou non de vidéo 3D.
SYNC A/V	Ajuste le décalage entre l'image et le son en retardant la sortie du son en relation avec la sortie de l'image (0 à 120 millisecondes).
Réglages Vidéo	<ul style="list-style-type: none"><li>• Mode Qualité d'image : Sélectionne les réglages d'image pour différents environnements d'éclairage.</li><li>• FNR : Réduit le bruit aléatoire apparaissant sur l'image.</li><li>• BNR : Réduit le bruit de bloc en mosaïque sur l'image.</li><li>• MNR : Réduit le bruit mineur autour des contours de l'image (bruit de moustique).</li></ul>
Pause	Met la lecture en pause.

Élément	Détails
Rechercher chap.	Recherche un chapitre et démarre la lecture depuis le début.
Réduction bruit de contenu IP	Permet de régler la qualité d'image du contenu Internet.

## 🎵 (Musique) seulement

Élément	Détails
Ajt. mus. fond diap.	Enregistre des fichiers de musique dans la mémoire USB comme musique de fond de diaporama (BGM).
Démarrer Party	Commence une PARTY avec la source sélectionnée. Il se peut que cet élément n'apparaisse pas selon la source.
Quitter Party	Quitte une PARTY à laquelle le lecteur participe. La fonction PARTY STREAMING continue avec les autres produits participants.
Fermer Party	Arrête une PARTY à laquelle le lecteur participe. La fonction PARTY STREAMING se termine pour tous les autres produits participants.

## (Photo) seulement

Élément	Détails
Vit. diaporama	Pour modifier la vitesse du diaporama.
Effet diaporama	Spécifie les effets pour les diaporamas.
Musi. fond diapo.	<ul style="list-style-type: none"><li>• Non : Désactive la fonction.</li><li>• Ma Musique de USB : Spécifie les fichiers musique enregistrés dans « Ajt. mus. fond diap. ».</li></ul>
Diaporama	Lecture d'un diaporama.
Pivoter à gauche	Fait pivoter la photo de 90 degrés dans le sens inverse des aiguilles d'une montre.
Pivoter à droite	Pour faire pivoter la photo de 90 degrés dans le sens des aiguilles d'une montre.



## Navigation sur les sites Web

Vous pouvez vous connecter à Internet et profiter des sites Web.

### 1 Effectuez les préparatifs pour le Navigateur Internet.

Connectez le lecteur à un réseau (page 11).

### 2 Sélectionnez (Réseau) sur le menu d'accueil à l'aide de $\leftarrow/\rightarrow$ .

### 3 Sélectionnez (Navigateur Internet) à l'aide de $\uparrow/\downarrow$ et appuyez sur ENTER.



Certains sites Web utilisent des fonctions que ce navigateur ne prend pas en charge. Il se peut que certains sites Web ne s'affichent pas correctement ou ne fonctionnent pas.

### Pour saisir une adresse URL

Sélectionnez « Saisie URL » dans le menu d'options. Saisissez l'adresse URL à l'aide du clavier logiciel, puis sélectionnez « Enter ».

### Pour spécifier la page de démarrage par défaut

Pendant l'affichage de la page que vous voulez spécifier, sélectionnez « Page de départ » dans le menu d'options.

### Pour revenir à la page précédente

Sélectionnez « Page précédente » dans le menu d'options.

Lorsque la page précédente n'apparaît pas même si vous sélectionnez « Page précédente », sélectionnez « Liste des fenêtres » dans le menu d'options et sélectionnez la page à laquelle vous voulez revenir dans la liste.

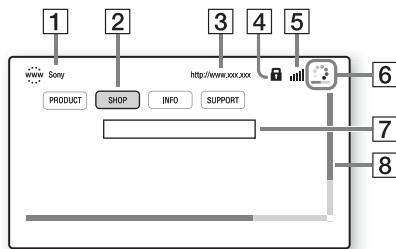
### Pour quitter le Navigateur Internet

Appuyez sur HOME.

## Affichage du Navigateur Internet

Vous pouvez vérifier les informations du site Web en appuyant sur DISPLAY.

Les informations de l'affichage diffèrent selon le site Web et l'état de la page.



- 1 Titre de la page
- 2 Curseur  
Pour visualiser un site lié, appuyez sur  $\leftarrow/\uparrow/\downarrow/\rightarrow$  pour déplacer le curseur, puis appuyez sur ENTER.
- 3 Adresse de la page
- 4 Icône SSL  
Apparaît lorsque le site Web est sécurisé.
- 5 Indicateur de force du signal (connexion réseau sans fil seulement)
- 6 Barre de progression/Icône de chargement  
Apparaît lorsque la page est en cours de lecture, ou pendant le téléchargement/transfert de fichier.
- 7 Champ d'introduction de texte  
Appuyez sur ENTER et sélectionnez « Saisie » dans le menu d'options pour afficher le clavier logiciel.
- 8 Barre de défilement  
Appuyez sur  $\leftarrow/\uparrow/\downarrow/\rightarrow$  pour déplacer l'affichage de la page.


## Options disponibles

Divers réglages et opérations sont disponibles en appuyant sur OPTIONS. Les éléments disponibles sont différents selon la situation.




Élément	Détails
Config. navigateur	<ul style="list-style-type: none"><li>• Zoom : Augmente ou réduit la taille du contenu affiché.</li><li>• Config. de JavaScript : Active ou désactive JavaScript.</li><li>• Réglage de cookie : Règle l'acceptation ou non de cookies.</li><li>• Affich. d'alarme SSL : Active ou désactive SSL.</li></ul>
Saisie	Affiche le clavier logiciel pour saisir des caractères pendant la navigation sur un site Web.
Retour	Fait passer le curseur à la ligne suivante dans le champ d'introduction de texte.
Suppr.	Efface un caractère sur le côté gauche du curseur pendant l'introduction de texte.
Liste des fenêtres	Affiche une liste des fenêtres actuellement ouvertes du site Web. Vous permet de revenir à un site Web précédemment affiché en sélectionnant la fenêtre.
Liste des signets	Affiche la liste de signets.
Code de caractères	Spécifie le code de caractères.
Page précédente/ Page suivante	Fait passer à la page précédente/suivante.
Annuler chargement	Arrête le chargement d'une page.
Recharger	Recharge la même page.
Saisie URL	Vous permet de saisir une adresse URL lorsque le clavier logiciel est affiché.
Ajouter aux signets	Ajoute le site Web actuellement affiché à la liste de signets.


Élément	Détails
Page de départ	Spécifie le site Web actuellement affiché comme page de démarrage par défaut.
Dans nouv. fenêtre	Ouvre un lien dans une nouvelle fenêtre.
Afficher certificat	Pour visualiser les certificats du serveur envoyés depuis des pages qui prennent en charge SSL.

## Utilisation des affichages de réglages

Sélectionnez  (Config.) sur le menu d'accueil lorsque vous devez modifier les réglages du lecteur.

Les réglages par défaut sont soulignés.

- 1 Sélectionnez  (Config.) sur le menu d'accueil à l'aide de .
- 2 Sélectionnez l'icône de catégorie de configuration à l'aide de  et appuyez sur ENTER.

Icône	Explication
	<b>Mise à jour réseau (page 19)</b> Pour mettre à jour le logiciel du lecteur.
	<b>Réglages Ecran (page 19)</b> Pour effectuer les réglages vidéo en fonction du type des prises de connexion.
	<b>Réglages Audio (page 20)</b> Pour effectuer les réglages audio en fonction du type des prises de connexion.
	<b>Réglages Contrôle parental (page 21)</b> Permet d'effectuer des réglages détaillés pour la fonction Contrôle parental.
	<b>Réglages Système (page 21)</b> Pour effectuer des réglages liés au lecteur.
	<b>Réglages Réseau (page 22)</b> Permet d'effectuer des réglages détaillés pour Internet et le réseau.
	<b>Régl. facile (page 22)</b> Pour relancer le Réglage facile afin d'effectuer les réglages de base.
	<b>Réinitialisation (page 22)</b> Pour réinitialiser le lecteur aux réglages d'usine.

## Mise à jour réseau

Sélectionnez « OK » pour mettre à jour le logiciel du lecteur via le réseau.



- Il est recommandé d'effectuer une mise à jour réseau environ tous les 2 mois.
- Pour plus d'informations sur les fonctions de mise à jour, rendez-vous sur le site suivant : <http://support.sony-europe.com/>

## Réglages Ecran

### Réglage de sortie 3D

Auto : Sélectionnez normalement ce réglage.

Non : Sélectionnez ce réglage pour afficher tout le contenu en 2D.

### Type TV

16:9 : Sélectionnez cette option lors du raccordement à un téléviseur grand écran ou à un téléviseur avec fonction de mode écran large.

4:3 : Sélectionnez cette option lors du raccordement à un téléviseur à écran 4:3 sans fonction de mode écran large.

### Format de l'écran

Original : Sélectionnez cette option lors du raccordement à un téléviseur avec fonction de mode écran large. Affiche une image d'écran 4:3 en format 16:9 même sur un téléviseur grand écran.

Format image fixé : Pour modifier la taille d'image afin qu'elle s'adapte à la taille de l'écran avec le format d'image d'origine.

### Mode Conversion cinéma

Auto : Sélectionnez normalement ce réglage. Le lecteur détecte automatiquement si le contenu est basé sur vidéo ou basé sur film et bascule sur la méthode de conversion appropriée.

Vidéo : La méthode de conversion adaptée pour un contenu basé sur vidéo est toujours sélectionnée, quel que soit le contenu.

---

## Format de la sortie vidéo

**HDMI** : Sélectionnez normalement « Auto ».

**Vidéo composantes** : Sélectionnez la résolution qui correspond à votre téléviseur.

**Vidéo** : Règle automatiquement la résolution la plus basse.



- Lors du raccordement simultané de la prise HDMI OUT et d'autres prises de sortie vidéo, sélectionnez « Vidéo composantes ».
- Si aucune image n'apparaît lors du réglage de la résolution « HDMI » ou « Vidéo composantes », essayez un autre réglage de résolution.

---

## YCbCr/RGB (HDMI)

**Auto** : Détecte automatiquement le type de téléviseur raccordé et bascule sur le réglage couleur correspondant.

**YCbCr (4:2:2)** : Pour sortir des signaux vidéo YCbCr 4:2:2.

**YCbCr (4:4:4)** : Pour sortir des signaux vidéo YCbCr 4:4:4.

**RGB** : Pour sortir des signaux vidéo RVB.

---

## Sortie Deep Colour HDMI

**Auto** : Sélectionnez normalement ce réglage.

**16 bits/12 bits/10 bits** : Pour sortir des signaux vidéo 16 bits/12 bits/10 bits lorsque le téléviseur raccordé est compatible avec Deep Colour.

**Non** : Sélectionnez cette option lorsque l'image est instable ou que les couleurs ne semblent pas naturelles.

---

## Mode de pause

**Auto** : Sélectionnez normalement ce réglage.

Les images animées dynamiques apparaissent sans flou.

**Image** : Pour afficher des images statiques avec une haute résolution.



---

## Réglages Audio

---

### Audio (HDMI)

**Auto** : Sélectionnez normalement ce réglage.

Pour sortir les signaux audio conformément à l'état du dispositif HDMI connecté.

**PCM** : Pour sortir des signaux PCM de la prise HDMI OUT.

---

### Dolby Digital

**Mixage Aval PCM** : Pour effectuer la conversion en sortie de signaux PCM linéaire. Sélectionnez cette option lors du raccordement d'un dispositif audio sans décodeur Dolby Digital intégré.

**Dolby Digital** : Sélectionnez cette option lors du raccordement d'un dispositif audio avec décodeur Dolby Digital intégré.

---

### DTS

**Mixage Aval PCM** : Pour effectuer la conversion en sortie de signaux PCM linéaire. Sélectionnez cette option lors du raccordement d'un dispositif audio sans décodeur DTS intégré.

**DTS** : Sélectionnez cette option lors du raccordement à un dispositif audio avec décodeur DTS intégré.

---

### Audio DRC

**Auto** : Pour effectuer la lecture à la gamme dynamique spécifiée par le fichier actuel.

**Oui** : Pour effectuer la lecture à un niveau de compression standard.

**Non** : Pas de compression. Un son plus dynamique est produit.

---

### Mixage Aval

**Surround** : Pour sortir des signaux audio avec effets surround. Sélectionnez cette option lors du raccordement d'un dispositif audio prenant en charge Dolby Surround (Pro Logic) ou DTS Neo:6.

**Stéréo** : Pour sortir des signaux audio sans effets surround. Sélectionnez cette option lors du raccordement d'un dispositif audio ne prenant pas en charge Dolby Surround (Pro Logic) ou DTS Neo:6.

## Réglages Contrôle parental

### Mot de passe

Permet de spécifier ou de modifier le mot de passe pour la fonction de Contrôle parental. Un mot de passe vous permet de spécifier une restriction à la lecture de vidéo Internet.

### Code zone contrôle parental

La lecture de certaines vidéos Internet peut être limitée en fonction de la zone géographique. Des scènes peuvent être bloquées ou remplacées par des scènes différentes. Suivez les instructions à l'écran et saisissez votre mot de passe à quatre chiffres.

### Contrôle parental Vidéo Internet

La lecture de certaines vidéos Internet peut être limitée en fonction de l'âge des utilisateurs. Des scènes peuvent être bloquées ou remplacées par des scènes différentes. Suivez les instructions à l'écran et saisissez votre mot de passe à quatre chiffres.

### Vidéo Internet sans restriction

**Autoriser :** Autorise la lecture de vidéos Internet non classifiées.

**Bloquer :** Bloque la lecture de vidéos Internet non classifiées.

## Réglages Système

### OSD

Permet de sélectionner votre langue pour les affichages à l'écran du lecteur.

### Commande pour HDMI

**Oui :** Les fonctions BRAVIA Sync suivantes sont disponibles :

- Lecture une touche
- Mise hors tension du système
- Suivi de la langue

**Non :** Désactive la fonction.



Pour plus d'informations, reportez-vous au mode d'emploi fourni avec le téléviseur ou les appareils.

### HDMI : Liée à Arrêt TV

**Oui :** Met automatiquement hors tension le lecteur et les appareils compatibles HDMI lorsque le téléviseur raccordé passe en mode de veille (BRAVIA Sync).

**Non :** Désactive la fonction.

### Mode de démarrage rapide

**Oui :** Raccourcit le temps de démarrage à la mise sous tension du lecteur.

**Non :** Réduit la consommation d'énergie en veille.

### Mise en veille auto

**Oui :** Revient automatiquement au mode de veille si aucune touche n'est enfoncée pendant plus de 30 minutes.

**Non :** Désactive la fonction.

### Affichage automatique

**Oui :** Affiche automatiquement les informations sur l'écran lors du changement de titres de visualisation, modes d'image, signaux audio, etc.

**Non :** Affiche les informations seulement lorsque vous appuyez sur DISPLAY.

### Economiseur d'écran

**Oui :** Active la fonction économiseur d'écran. L'image économiseur d'écran apparaît lorsque vous n'utilisez pas le lecteur pendant plus de 10 minutes alors qu'un affichage à l'écran est affiché.

**Non :** Désactive la fonction.

### Notification de mise à jour logiciel

**Oui :** Règle le lecteur pour vous avertir d'informations de version de logiciel plus récente (page 19).

**Non :** Désactive la fonction.

### Informations système

Permet d'afficher les informations de version de logiciel du lecteur et l'adresse MAC.



## Réglages Réseau

### Paramètres Réseau

Connectez préalablement le lecteur au réseau. Pour plus d'informations, voir « Connexion au réseau » (page 11).

Afficher état réseau : Affiche l'état du réseau actuel.

**Configuration à fil** : Sélectionnez cette option lorsque vous vous connectez à un routeur large bande à l'aide d'un câble LAN.

**Configuration sans fil (intégré)** : Sélectionnez cette option lorsque vous utilisez le LAN sans fil qui est incorporé au lecteur pour une connexion réseau sans fil.



Pour plus d'informations, rendez-vous sur le site suivant et vérifiez le contenu de FAQ : <http://support.sony-europe.com/>

### Diagnostic de connexion au réseau

Vous pouvez exécuter un diagnostic réseau pour vérifier si la connexion réseau a été correctement établie.

### Réglages serveur de connexion

Permet de spécifier l'affichage ou non du serveur connecté.

### Réglage de Renderer

Autorisation d'accès automatique : Permet de spécifier l'autorisation ou non d'un accès automatique depuis un produit compatible moteur de rendu DLNA nouvellement détecté.

Nom Renderer : Permet d'afficher le nom du lecteur tel qu'il est indiqué sur la liste des autres produits DLNA du réseau.

### Contrôle d'accès Renderer

Permet d'afficher une liste des produits compatibles avec le contrôleur DLNA et de spécifier si chaque produit est accessible ou non via ce lecteur.

### Démarrage auto Party

**Oui** : Permet de commencer une PARTY ou de se joindre à une PARTY existante à la demande d'un produit en réseau compatible avec la fonction PARTY STREAMING.

**Non** : Désactive la fonction.

### Enregistrement dispositif Media Remote

Permet d'enregistrer votre dispositif « Media Remote ».

Certains dispositifs mobiles peuvent installer l'application « Media Remote ». Visitez le site Web suivant pour les tous derniers dispositifs compatibles :

<http://support.sony-europe.com/>

### Dispositifs Media Remote enregistrés

Permet d'afficher une liste de vos dispositifs « Media Remote » enregistrés.



## 1-2-3 Régl. facile

Pour exécuter à nouveau le « Régl. facile » afin d'effectuer les réglages de base. Suivez les instructions apparaissant à l'écran.



## Réinitialisation

### Retour aux réglages par défaut d'usine

Vous pouvez réinitialiser le lecteur aux réglages par défaut d'usine en sélectionnant le groupe de réglages. Tous les réglages dans le groupe seront réinitialisés.

### Initialiser informations personnelles

Vous pouvez effacer vos informations personnelles enregistrées dans le lecteur.

## Dépannage

Si vous rencontrez l'une des difficultés suivantes lors de l'utilisation du lecteur, employez ce guide de dépannage pour essayer de remédier au problème avant de faire une demande de réparation. Si le problème persiste, consultez votre distributeur Sony le plus proche.

### Image

#### Il n'y a pas d'image ou l'image n'est pas sortie correctement.

- ➔ Vérifiez que tous les câbles de raccordement sont fermement connectés (page 9).
- ➔ Commutez le sélecteur d'entrée de votre téléviseur pour afficher le signal provenant du lecteur.
- ➔ Raccordez le lecteur à votre téléviseur à l'aide de la prise LINE OUT (VIDEO), et vérifiez les réglages « Format de la sortie vidéo » dans « Réglages Ecran » (page 20).
- ➔ Pour les raccordements HDMI, essayez ceci : ① Mettez le lecteur hors tension puis sous tension. ② Mettez l'appareil raccordé hors tension puis sous tension. ③ Débranchez puis rebranchez le câble HDMI.
- ➔ La prise HDMI OUT est raccordée à un dispositif DVI qui ne prend pas en charge la technologie de protection des droits d'auteur.
- ➔ Pour les raccordements HDMI, vérifiez les réglages « Format de la sortie vidéo » dans « Réglages Ecran » (page 20).

#### La langue de l'affichage à l'écran change automatiquement lors d'un raccordement à la prise HDMI OUT.

- ➔ Lorsque « Commande pour HDMI » est réglé sur « Oui » (page 21), la langue de l'affichage à l'écran change automatiquement conformément au réglage de langue du téléviseur raccordé (si vous modifiez le réglage sur votre téléviseur, etc.).

### Son

#### Il n'y a pas de son ou le son n'est pas sorti correctement.

- ➔ Vérifiez que tous les câbles de raccordement sont fermement connectés (page 9).
- ➔ Commutez le sélecteur d'entrée de votre amplificateur (récepteur) AV de sorte que les signaux audio du lecteur soient sortis de votre amplificateur (récepteur) AV.
- ➔ Si le signal audio ne passe pas par la prise DIGITAL OUT (OPTICAL)/HDMI OUT, vérifiez les réglages audio (page 20).
- ➔ Pour les raccordements HDMI, essayez ceci : ① Mettez le lecteur hors tension puis sous tension. ② Mettez l'appareil raccordé hors tension puis sous tension. ③ Débranchez puis rebranchez le câble HDMI.
- ➔ Pour les raccordements HDMI, si le lecteur est raccordé à un téléviseur par un amplificateur (récepteur) AV, essayez de raccorder le câble HDMI directement au téléviseur. Reportez-vous aussi au mode d'emploi fourni avec l'amplificateur (récepteur) AV.
- ➔ La prise HDMI OUT est raccordée à un dispositif DVI (les prises DVI n'acceptent pas de signaux audio).
- ➔ Le dispositif raccordé à la prise HDMI OUT ne prend pas en charge le format audio du lecteur. Vérifiez les réglages audio (page 20).

### Périphérique USB

#### Le lecteur ne détecte pas un périphérique USB connecté à celui-ci.

- ➔ Assurez-vous que le périphérique USB est fermement connecté à la prise USB.
- ➔ Vérifiez si le périphérique USB ou un câble est endommagé.
- ➔ Vérifiez si le périphérique USB est sous tension.
- ➔ Si le périphérique USB est connecté via un concentrateur USB, connectez-le directement au lecteur.

## Sony Entertainment Network (SEN)

### L'image/le son n'est pas bon/certains programmes affichent une perte de détail, en particulier pendant des scènes à mouvements rapides ou sombres.

- ➔ La qualité de l'image/du son peut ne pas être bonne selon les fournisseurs de contenu Internet.
- ➔ Il se peut que la qualité de l'image/du son soit améliorée en modifiant la vitesse de connexion. Nous recommandons une vitesse de connexion d'au moins 2,5 Mbit/s pour une vidéo définition standard (10 Mbit/s pour une vidéo haute définition).
- ➔ Certaines vidéos ne contiennent pas de son.

### L'image est petite.

- ➔ Appuyez sur **↑** pour faire un zoom avant.

## Connexion au réseau

### Vous ne pouvez pas connecter le lecteur au réseau.

- ➔ Vérifiez la connexion au réseau (page 11) et les réglages réseau (page 22).

### Vous ne pouvez pas connecter votre ordinateur à Internet après que « Wi-Fi Protected Setup (WPS) » est exécuté.

- ➔ Les paramètres sans fil du routeur peuvent changer automatiquement si vous utilisez la fonction Wi-Fi Protected Setup avant de régler les paramètres du routeur. Dans ce cas, modifiez en conséquence les paramètres sans fil de votre ordinateur.

### Vous ne pouvez pas connecter le lecteur au routeur LAN sans fil.

- ➔ Vérifiez si le routeur LAN sans fil est sous tension.
- ➔ Selon l'environnement ambiant, tel que le matériau du mur, les conditions de réception des ondes radio ou des obstacles entre le lecteur et le routeur LAN sans fil, la distance de communication peut être réduite. Rapprochez le lecteur et le routeur LAN sans fil.
- ➔ Des dispositifs qui utilisent une gamme de fréquences de 2,4 GHz, tels qu'un dispositif à micro-ondes, Bluetooth ou sans fil numérique, peuvent interrompre la communication. Éloignez le lecteur de ces dispositifs ou mettez-les hors tension.

### Le routeur sans fil désiré n'est pas détecté même si « Balayage » est exécuté.

- ➔ Appuyez sur RETURN pour revenir à l'écran précédent et essayez à nouveau « Balayage ». Si le routeur sans fil désiré n'est toujours pas détecté, appuyez sur RETURN pour sélectionner « Enregistr. manuel ».

### Le message « Une nouvelle version du logiciel a été trouvée sur le réseau. Effectuez la mise à jour sous « Mise à jour réseau ». » apparaît sur l'écran lors de la mise sous tension du lecteur.

- ➔ Voir « Mise à jour réseau » (page 19) pour mettre à jour le lecteur sur la version la plus récente du logiciel.

### Vous ne pouvez pas lancer la fonction PARTY STREAMING.

- ➔ Vérifiez que « Démarrage auto Party » est placé sur « Oui » dans « Réglages Réseau » (page 22).



## « Commande pour HDMI » (BRAVIA Sync)

### La fonction « Commande pour HDMI » n'est pas opérante (BRAVIA Sync).

- ➔ Vérifiez que « Commande pour HDMI » est réglé sur « Oui » (page 21).
- ➔ Si vous modifiez le raccordement HDMI, mettez le lecteur hors tension puis sous tension.
- ➔ Si une panne de courant se produit, réglez « Commande pour HDMI » sur « Non », puis réglez « Commande pour HDMI » sur « Oui » (page 21).
- ➔ Vérifiez les points suivants et reportez-vous au mode d'emploi fourni avec l'appareil.
  - l'appareil raccordé est compatible avec la fonction « Commande pour HDMI ».
  - le réglage de l'appareil raccordé pour la fonction « Commande pour HDMI » est correct.
- ➔ Lorsque vous raccordez le lecteur à un téléviseur par l'intermédiaire d'un amplificateur (récepteur) AV,
  - si l'amplificateur (récepteur) AV n'est pas compatible avec la fonction « Commande pour HDMI », il se peut que vous ne puissiez pas commander le téléviseur depuis le lecteur.
  - si vous modifiez le raccordement HDMI, débranchez et rebranchez le cordon secteur, ou si une panne de courant se produit, essayez ceci : ①Commutez le sélecteur d'entrée de l'amplificateur (récepteur) AV de sorte que l'image du lecteur apparaisse sur l'écran du téléviseur. ②Réglez « Commande pour HDMI » sur « Non », puis réglez « Commande pour HDMI » sur « Oui » (page 21). Reportez-vous au mode d'emploi fourni avec l'amplificateur (récepteur) AV.

### La fonction Mise hors tension système n'est pas opérante (BRAVIA Sync).

- ➔ Vérifiez que « Commande pour HDMI » et « HDMI : Liée à Arrêt TV » sont placés sur « Oui » (page 21).

## Divers

### La lecture ne commence pas depuis le début du contenu.

- ➔ Appuyez sur OPTIONS et sélectionnez « Lect. depuis début ».

### La lecture ne commence pas depuis le point de reprise où vous avez arrêté la dernière lecture.

- ➔ Il se peut que le point de reprise soit effacé de la mémoire lorsque
  - vous déconnectez le périphérique USB.
  - vous effectuez la lecture d'un autre contenu.
  - vous mettez le lecteur hors tension.

### Le lecteur ne répond à aucune touche.

- ➔ Remplacez la pile de la télécommande par une neuve si elle devient faible.
- ➔ Appuyez sur le bouton de réinitialisation sur le panneau inférieur du lecteur.
- ➔ Si le lecteur ne répond toujours pas au bouton de réinitialisation, débranchez puis rebranchez le cordon secteur.

# Spécifications

## Entrées et sorties

### (Nom des prises :

Type de prise/Niveau de sortie/Impédance de charge)

### LINE OUT R-AUDIO-L :

Prise phono/2 Vrms/10 kilohms

### DIGITAL OUT (OPTICAL) :

Prise de sortie optique/-18 dBm (longueur d'onde 660 nm)

### HDMI OUT :

Connecteur standard à 19 broches HDMI

### COMPONENT VIDEO OUT

#### (Y, P<sub>B</sub>, P<sub>R</sub>) :

Prise phono/Y : 1,0 Vc-c/  
P<sub>B</sub>, P<sub>R</sub> : 0,7 Vc-c/75 ohms

### LINE OUT VIDEO :

Prise phono/1,0 Vc-c/75 ohms

### LAN (100) :

Borne 100BASE-TX

### USB :

Prise USB Type A (pour connecter une mémoire USB, un lecteur de carte mémoire, un appareil photo numérique ou un caméscope numérique)

### DC IN :

12 V CC

## Sans fil

### Norme LAN sans fil :

IEEE802.11b/g/n

### Gamme de fréquences :

Gamme 2,4 GHz : Canaux 1-13

### Modulation :

Modem DS-SS et modem OFDM

## Généralités

### Alimentation :

Adaptateur secteur : 110-240 V CA, 50/60 Hz

### Consommation :

11 W

### Dimensions (approx.) :

150 mm × 150 mm × 43 mm  
(largeur/profondeur/hauteur) pièces saillantes comprises

### Poids (approx.) :

420 g

### Température de fonctionnement :

5 °C à 35 °C

### Humidité de fonctionnement :

25 % à 80 %

## Accessoires fournis

Cordon d'alimentation (1)

Adaptateur secteur (1)

Télécommande (avec pile CR2032) (1)

Les spécifications et la conception sont susceptibles de modification sans préavis.

## Types de fichiers pouvant être lus

## Vidéo

Format de fichier	Extensions
Vidéo MPEG-1/ PS <sup>*1*2</sup> Vidéo MPEG-2/PS, TS <sup>*1*3</sup>	« .mpg », « .mpeg », « .m2ts », « .mts »
MPEG-4 AVC <sup>*1*2</sup>	« .mkv », « .mp4 », « .m4v », « .m2ts », « .mts »
WMV9 <sup>*1*2</sup>	« .wmv », « .asf »
AVCHD <sup>*2</sup>	*4
Xvid	« .avi »

## Musique

Format de fichier	Extensions
MP3 (MPEG-1 Audio Layer III)	« .mp3 »
AAC/HE-AAC <sup>*1*2*5</sup>	« .m4a »
Norme WMA9 <sup>*1*2*5</sup>	« .wma »
LPCM	« .wav »

## Photo

Format de fichier	Extensions
JPEG	« .jpg », « .jpeg », « .png <sup>*6</sup> », « .gif <sup>*6</sup> »
MPO	« .mpo <sup>*7</sup> »

<sup>\*1</sup> Le lecteur ne peut pas lire des fichiers codés tels que DRM.

<sup>\*2</sup> Le lecteur ne peut pas lire ce format de fichier sur un serveur DLNA.

<sup>\*3</sup> Le lecteur ne peut lire que la vidéo à définition standard sur un serveur DLNA.

<sup>\*4</sup> Le lecteur peut lire des fichiers de format AVCHD qui sont enregistrés sur un caméscope numérique, etc.

<sup>\*5</sup> Le lecteur ne peut pas lire des fichiers codés tels que Lossless.

\*6 Le lecteur ne peut pas lire des fichiers PNG animés ou GIF animés.

\*7 Pour les fichiers MPO autres que 3D, l'image principale ou la première image est affichée.



- Il se peut que la lecture de certains fichiers ne soit pas possible selon le format de fichier, le codage de fichier, les conditions d'enregistrement ou les conditions du serveur DLNA.
- Il se peut que la lecture de certains fichiers édités sur un ordinateur ne soit pas possible.
- Le lecteur peut reconnaître les fichiers ou dossiers suivants sur des périphériques USB :
  - jusqu'aux dossiers dans la 3ème arborescence
  - jusqu'à 500 fichiers dans une seule arborescence
- Le lecteur peut reconnaître les fichiers et dossiers suivants stockés sur le serveur DLNA :
  - jusqu'aux dossiers dans la 18ème arborescence
  - jusqu'à 999 fichiers dans une seule arborescence
- Il est possible que certains périphériques USB ne fonctionnent pas avec ce lecteur.
- Le lecteur peut reconnaître des dispositifs MSC (Mass Storage Class (classe stockage de masse)) (tels qu'une mémoire flash ou un disque dur), des dispositifs de classe SICD (Still Image Capture Device (dispositif de capture d'image fixe)) et un clavier 101.
- Afin d'éviter une altération des données ou d'endommager la mémoire ou des périphériques USB, mettez le lecteur hors tension avant de connecter ou de retirer la mémoire ou des périphériques USB.

## Sécurité LAN sans fil

La communication via la fonction LAN sans fil étant établie par des ondes radio, le signal sans fil est susceptible d'être intercepté. Afin de protéger la communication sans fil, ce lecteur prend en charge diverses fonctions de sécurité. Assurez-vous de configurer correctement les paramètres de sécurité conformément à votre environnement réseau.

### ◆ Pas de sécurité

Bien que vous puissiez effectuer facilement des réglages, n'importe qui peut intercepter une communication sans fil ou faire intrusion dans votre réseau sans fil, même sans outils perfectionnés. Pensez qu'il y a toujours un risque d'accès non autorisé ou d'interception de données.

### ◆ WEP

WEP applique une sécurité aux communications afin d'empêcher des inconnus d'intercepter des communications ou de faire intrusion dans votre réseau sans fil. WEP est une technologie de sécurité rétrospective qui permet à des dispositifs plus anciens, qui ne prennent pas en charge TKIP/AES, d'être connectés.

### ◆ WPA-PSK (TKIP), WPA2-PSK (TKIP)

TKIP est une technologie de sécurité mise au point pour remédier aux déficiences de WEP. TKIP assure un meilleur niveau de sécurité que WEP.

### ◆ WPA-PSK (AES), WPA2-PSK (AES)

AES est une technologie de sécurité qui utilise une méthode de sécurité de pointe qui est distincte de WEP et TKIP.

AES assure un meilleur niveau de sécurité que WEP ou TKIP.

## Code de zone/contrôle parental

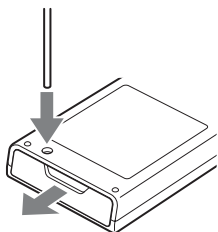
Pour plus d'informations, voir « Code zone contrôle parental » (page 21).

### Code Zone

2044	Argentine	2047	Australie
2046	Autriche	2057	Belgique
2070	Brésil	2090	Chili
2092	Chine	2093	Colombie
2115	Danemark	2165	Finlande
2174	France	2109	Allemagne
2200	Grèce	2219	Hong Kong
2248	Inde	2238	Indonésie
2239	Irlande	2254	Italie
2276	Japon	2304	Corée
2333	Luxembourg	2363	Malaisie
2362	Mexique	2376	Pays-Bas
2390	Nouvelle Zélande	2379	Norvège
2427	Pakistan	2424	Philippines
2428	Pologne	2436	Portugal
2489	Russie	2501	Singapour
2149	Espagne	2499	Suède
2086	Suisse	2543	Taiwan
2528	Thaïlande	2184	Royaume-Uni

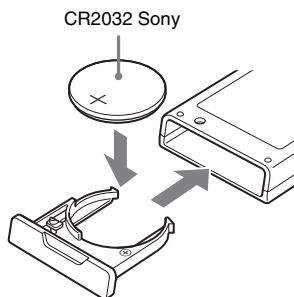
## Remplacement de la pile

- 1 Tirez le compartiment de pile vers l'extérieur avec un bâtonnet.



- 2 Remplacez la vieille pile par une neuve.

Insérez la pile neuve avec sa face ⊕ vers le haut.



- 3 Fermez le compartiment de pile.

### ATTENTION

Il y a un risque d'explosion si le remplacement de la pile est incorrect. Ne la remplacez que par une pile de même type ou de type équivalent.

---

# Index

Les mots entre guillemets apparaissent sur les affichages à l'écran.

## A

Adaptateur secteur 12  
Adresse MAC 21

## B

BRAVIA Sync 25

## C

« Commande pour HDMI » 21, 25  
« Config. » 19  
Contenu Internet 13  
Contrôle parental 21

## D

Deep Colour 20  
Dépannage 23  
DISPLAY 7  
DLNA 13, 14, 22  
Dolby Digital 20  
DTS 20

## F

Fichiers pouvant être lus 26

## H

HDMI 20  
HOME 7, 19

## M

Menu d'accueil 19  
Mise à jour 19  
Mise à jour logiciel 19, 21  
« Mise à jour réseau » 19  
« Mise en veille auto » 21  
« Mode de démarrage rapide » 21

## N

Navigateur Internet 17

## O

OPTIONS 7  
« OSD » 21

## P

PARTY STREAMING 14

## R

Raccordement  
  Amplificateur  
    (récepteur) AV  
    10  
  Réseau 11  
  Téléviseur 9  
« Réduction bruit de contenu IP » 15  
« Régl. facile » 12, 22  
« Réglage de sortie 3D » 19  
« Réglages Audio » 20  
« Réglages Contrôle parental » 21  
« Réglages Ecran » 19  
« Réglages Réseau » 22  
« Réglages Système » 21  
« Réinitialisation » 22  
Réinitialisation du lecteur 22  
Reprise 7, 25

## S

SEN 7  
Sony Entertainment Network 13

## T

Télécommande 7  
Touches de couleur 7  
« Type TV » 19

## U

USB 14

## W

WEP 27  
WPA2-PSK (AES) 27  
WPA2-PSK (TKIP) 27  
WPA-PSK (AES) 27  
WPA-PSK (TKIP) 27

# ACHTUNG

Um Feuergefahr und die Gefahr eines elektrischen Schlags zu verringern, setzen Sie das Gerät weder Regen noch sonstiger Feuchtigkeit aus.

Um einen elektrischen Schlag zu vermeiden, öffnen Sie das Gehäuse nicht. Überlassen Sie Wartungsarbeiten stets nur qualifiziertem Fachpersonal.

Schützen Sie Akkus und Batterien bzw. Geräte mit eingelegten Akkus und Batterien vor übermäßiger Hitze, wie z. B. direktem Sonnenlicht, Feuer o. Ä.



## Entsorgung von gebrauchten elektrischen und elektronischen Geräten (anzuwenden in den Ländern der Europäischen Union und anderen europäischen Ländern mit einem separaten Sammelsystem für diese Geräte)

Das Symbol auf dem Produkt oder seiner Verpackung weist darauf hin, dass dieses Produkt nicht als normaler Haushaltsabfall zu behandeln ist, sondern an einer Annahmestelle für das Recycling von elektrischen und elektronischen Geräten abgegeben werden muss. Durch Ihren Beitrag zum korrekten Entsorgen dieses Produkts schützen Sie die Umwelt und die Gesundheit Ihrer Mitmenschen. Umwelt und Gesundheit werden durch falsches Entsorgen gefährdet. Materialrecycling hilft, den Verbrauch von Rohstoffen zu verringern. Weitere Informationen zum Recycling dieses Produkts erhalten Sie bei Ihrer Gemeindeverwaltung, den kommunalen Entsorgungsbetrieben oder dem Geschäft, in dem Sie das Produkt gekauft haben.

Europe Only



## Entsorgung von gebrauchten Batterien und Akkus (anzuwenden in den Ländern der Europäischen Union und anderen europäischen Ländern mit einem separaten Sammelsystem für diese Produkte)

Das Symbol auf der Batterie/dem Akku oder der Verpackung weist darauf hin, dass diese nicht als normaler Haushaltsabfall zu behandeln sind. Ein zusätzliches chemisches Symbol Pb (Blei) oder Hg (Quecksilber) unter der durchgestrichenen Mülltonne bedeutet, dass die Batterie/der Akku einen Anteil von mehr als 0,0005% Quecksilber oder 0,004% Blei enthält.

Durch Ihren Beitrag zum korrekten Entsorgen dieser Batterien/Akkus schützen Sie die Umwelt und die Gesundheit Ihrer Mitmenschen. Umwelt und Gesundheit werden durch falsches Entsorgen gefährdet. Materialrecycling hilft, den Verbrauch von Rohstoffen zu verringern.

Bei Produkten, die auf Grund ihrer Sicherheit, der Funktionalität oder als Sicherung vor Datenverlust eine ständige Verbindung zur eingebauten Batterie benötigen, sollte die Batterie nur durch qualifiziertes Servicepersonal ausgetauscht werden.

Um sicherzustellen, dass die Batterie korrekt entsorgt wird, geben Sie das Produkt zwecks Entsorgung an einer Annahmestelle für das Recycling von elektrischen und elektronischen Geräten ab.

Für alle anderen Batterien entnehmen Sie die Batterie bitte entsprechend dem Kapitel über die sichere Entfernung der Batterie. Geben Sie die Batterie an einer Annahmestelle für das Recycling von Batterien/Akkus ab.

Weitere Informationen über das Recycling dieses Produkts oder der Batterie erhalten Sie von Ihrer Gemeinde, den kommunalen Entsorgungsbetrieben oder dem Geschäft, in dem Sie das Produkt gekauft haben.

Der Hersteller dieses Produktes ist Sony Corporation, 1-7-1 Konan Minato-ku Tokio, 108-0075 Japan. Bevollmächtigter für EMV und Produktsicherheit ist Sony Deutschland GmbH, Hedelfinger Strasse 61, 70327 Stuttgart, Deutschland. Für Kundendienst- oder Garantieangelegenheiten wenden Sie sich bitte an die in Kundendienst- oder Garantiedokumenten genannten Adressen.

## Sicherheitsmaßnahmen

- Das Typenschild befindet sich auf der Unterseite des Gerätes.
- Um Feuergefahr und die Gefahr eines elektrischen Schlags zu vermeiden, stellen Sie keine Gefäße mit Flüssigkeiten darin, wie z. B. Vasen, auf das Gerät.
- Dieses Gerät arbeitet mit 110 V – 240 V Wechselstrom, 50 Hz/60 Hz. Stellen Sie sicher, dass die Betriebsspannung des Gerätes mit Ihrer örtlichen Netzspannung übereinstimmt.
- Installieren Sie dieses Gerät so, dass das Netzkabel im Störfall sofort von der Netzsteckdose abgezogen werden kann.

# Sicherheitsmaßnahmen

Dieses Gerät wurde geprüft und erfüllt die Auflagen der EMV-Direktive für den Gebrauch von Verbindungskabeln, die kürzer als 3 m sind.

## Aufstellung

- Stellen Sie den Player an einem Ort mit ausreichender Luftzufuhr auf, so dass sich im Inneren des Gerätes kein Wärmestau bildet.
- Legen Sie kein Tuch auf den Player, stellen Sie keine Gegenstände vor den Player, und stellen Sie den Player nicht auf eine weiche Unterlage, wie z. B. einen Teppich, weil dadurch die Lüftungsöffnungen blockiert werden können.
- Installieren Sie diesen Player nicht in einem beengten Raum, wie z. B. einem Bücherregal oder dergleichen.
- Stellen Sie den Player nicht in der Nähe von Wärmequellen oder an Orten auf, an denen er direktem Sonnenlicht, außergewöhnlich viel Staub oder mechanischen Erschütterungen ausgesetzt ist.
- Stellen Sie den Player nicht im Freien, in Fahrzeugen, auf Schiffen oder anderen Wasserfahrzeugen auf.
- Stellen Sie den Player nicht in geneigter Position auf. Es darf nur in waagrechter Position benutzt werden.
- Legen Sie keine Metallgegenstände vor der Frontplatte ab. Diese können den Empfang von Funkwellen einschränken.
- Stellen Sie den Player nicht an einem Ort auf, an dem medizinische Geräte verwendet werden. Anderenfalls kann es zu einer Funktionsstörung medizinischer Instrumente kommen.
- Falls Sie einen Schrittmacher oder ein anderes medizinisches Gerät benutzen, konsultieren Sie Ihren Arzt oder den Hersteller Ihres medizinischen Gerätes, bevor Sie die WLAN-Funktion benutzen.
- Dieser Player sollte in einem Mindestabstand von 20 cm vom Körper einer Person (außer Gliedmaßen: Hände, Handgelenke, Füße und Fußgelenke) aufgestellt und betrieben werden.
- Stellen Sie keine schweren oder instabilen Gegenstände auf den Player.
- Trennen Sie das Netzkabel und alle übrigen Kabel vom Player ab, wenn Sie den Player transportieren.

DE

## Stromversorgung

- Der Player bleibt auch in ausgeschaltetem Zustand mit dem Stromnetz verbunden, solange das Netzkabel mit der Netzsteckdose verbunden ist.
- Trennen Sie den Player von der Netzsteckdose, wenn Sie beabsichtigen, den Player längere Zeit nicht zu benutzen. Ziehen Sie dabei immer am Stecker des Netzkabels, niemals am Kabel selbst.
- Beachten Sie die folgenden Punkte, um eine Beschädigung des Netzkabels zu verhüten. Benutzen Sie das Netzkabel nicht, wenn es beschädigt ist, weil es sonst zu einem elektrischen Schlag oder Brand kommen kann.
  - Klemmen Sie das Netzkabel nicht zwischen dem Player und einer Wand, Regal usw. ein.
  - Stellen Sie keine schweren Gegenstände auf das Netzkabel, und ziehen Sie nicht am Netzkabel selbst.

## Info zum Netzgerät

- Benutzen Sie nur das mitgelieferte Netzgerät (AC-NX1W) für diesen Player, da andere Netzgeräte eine Funktionsstörung verursachen können.
- Unterlassen Sie Zerlegung oder Reverse-Engineering.
- Legen Sie das Netzgerät nicht an einen beengten Ort, wie z. B. ein Bücherregal oder einen AV-Schrank.
- Schließen Sie das Netzgerät nicht an einen Reisetransformator an, weil dieser heiß werden und eine Funktionsstörung verursachen kann.
- Lassen Sie das Netzgerät nicht fallen, und setzen Sie es keinen Erschütterungen aus.

## Einstellen der Lautstärke

Erhöhen Sie die Lautstärke nicht, wenn gerade eine sehr leise Passage oder eine Stelle ohne Tonsignale wiedergegeben wird. Anderenfalls können Ihre Ohren und die Lautsprecher Schaden erleiden, wenn ein Spitzenpegel-Abschnitt wiedergegeben wird.

## Reinigung

Reinigen Sie Gehäuse, Tafel und Bedienelemente mit einem weichen Tuch. Verwenden Sie keine Scheuermittel, Scheuerschwämme oder Lösungsmittel wie Alkohol oder Benzin.

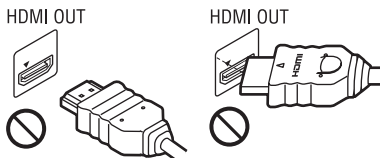
## Austausch von Teilen

Falls dieser Player einmal repariert werden muss, werden eventuell ausgetauschte Teile zur Wiederverwendung bzw. zum Recycling möglicherweise einbehalten.

## Info zum Anschluss an die Buchse HDMI OUT

Beachten Sie Folgendes, da die Buchse HDMI OUT und der Stecker durch unsachgemäße Behandlung beschädigt werden können.

- Richten Sie den HDMI-Stecker unter Berücksichtigung der Form genau auf die Buchse HDMI OUT an der Rückwand des Players aus. Vergewissern Sie sich, dass der Stecker nicht umgedreht oder schief ist.



- Trennen Sie das HDMI-Kabel ab, wenn Sie den Player transportieren.



- Halten Sie den HDMI-Stecker beim Anschließen oder Abziehen des HDMI-Kabels gerade. Unterlassen Sie Verdrehen oder gewaltsames Einführen des HDMI-Steckers in die Buchse HDMI OUT.



## Info zum Betrachten von 3D-Videobildern

Manche Personen können Unbehagen (z. B. Augenbelastung, Ermüdung oder Übelkeit) beim Betrachten von 3D-Videobildern empfinden. Sie empfiehlt allen Zuschauern, regelmäßige Pausen beim Betrachten von 3D-Videobildern einzulegen. Die Länge und Häufigkeit der notwendigen Pausen ist je nach Person unterschiedlich. Sie müssen entscheiden, was für Sie am günstigsten ist. Falls Sie Unbehagen empfinden, sollten Sie die Betrachtung von 3D-Videobildern unterbrechen, bis Sie sich wieder besser fühlen. Konsultieren Sie einen Arzt, wenn Sie dies für notwendig erachten. Außerdem sollten Sie (i) die Gebrauchsanleitung und/oder die Warnmeldungen eines mit diesem Produkt verwendeten Gerätes bzw. auf diesem Produkt abgespielten Streaming-Inhalts sowie (ii) unsere Website (<http://www.sony-europe.com/myproduct/>) nach den neusten Informationen durchsehen. Das Sehvermögen von kleinen Kindern (besonders von Kindern unter sechs Jahren) ist noch in der Entwicklung. Konsultieren Sie Ihren Arzt (Kinderarzt oder Augenarzt), bevor Sie kleinen Kindern das Betrachten von 3D-Videobildern erlauben.

Erwachsene sollten kleine Kinder beaufsichtigen, um zu gewährleisten, dass sie den oben aufgeführten Empfehlungen folgen.

### WICHTIGER HINWEIS

Vorsicht: Dieser Player kann ein Videostandbild oder eine Bildschirmanzeige für unbegrenzte Zeit auf dem Fernsehschirm anzeigen. Wenn ein Videostandbild oder eine Bildschirmanzeige aber sehr lange Zeit unverändert auf dem Fernsehschirm angezeigt wird, besteht die Gefahr einer dauerhaften Schädigung der Bildschirms. Fernsehgeräte mit Plasmabildschirm und Projektionsfernsehgeräte sind in dieser Hinsicht besonders empfindlich.

Sollten an Ihrem Player Probleme auftreten oder sollten Sie Fragen haben, wenden Sie sich bitte an Ihren Sony-Händler.

## Urheberrechte und Markenzeichen

- „AVCHD“ und das „AVCHD“-Logo sind Markenzeichen von Panasonic Corporation und Sony Corporation.
- „XMB“ und „cross media bar“ sind Markenzeichen von Sony Corporation und Sony Computer Entertainment Inc.
- Dieses Produkt ist mit High-Definition Multimedia Interface (HDMI™)-Technologie ausgestattet. HDMI, das HDMI-Logo und High-Definition Multimedia Interface sind Markenzeichen oder eingetragene Markenzeichen von HDMI Licensing LLC in den Vereinigten Staaten und anderen Ländern.
- „x.v.Colour“ und das „x.v.Colour“-Logo sind Markenzeichen der Sony Corporation.
- „BRAVIA“ ist ein Markenzeichen der Sony Corporation.
- „PhotoTV HD“ und das „PhotoTV HD“-Logo sind Markenzeichen der Sony Corporation.
- MPEG Layer-3 Audiocodier-Technologie und Patente lizenziert von Fraunhofer IIS und Thomson.
- Windows Media ist ein eingetragenes Markenzeichen oder Markenzeichen der Microsoft Corporation in den USA und/oder anderen Ländern. Dieses Produkt enthält Technologie, die bestimmten Schutz- und Urheberrechten von Microsoft unterliegt. Die Benutzung oder Verteilung dieser Technologie außerhalb dieses Produktes ohne entsprechende Lizenz(en) von Microsoft ist verboten. Content-Eigentümer verwenden Microsoft PlayReady™ Content-Zugriffstechnologie, um ihr geistiges Eigentum, einschließlich urheberrechtlich geschützter Inhalte, zu schützen. Dieses Gerät benutzt PlayReady-Technologie, um auf PlayReady-geschützte Inhalte und/oder WMDRM-geschützte Inhalte zuzugreifen. Falls das Gerät Inhaltnutzungsbeschränkungen nicht ordnungsgemäß durchsetzt, können Content-Eigentümer von Microsoft verlangen, die Fähigkeit des Gerätes zum Verbrauch von PlayReady-geschützten Inhalten aufzuheben. Die Aufhebung sollte keine ungeschützten Inhalte oder von anderen Content-Zugriffstechnologien geschützten Inhalte beeinträchtigen. Content-Eigentümer können von Ihnen verlangen, PlayReady für den Zugriff auf ihre Inhalte zu aktualisieren. Falls Sie einen Upgrade ablehnen, sind Sie nicht in der Lage, auf Inhalte zuzugreifen, die den Upgrade erfordern.

- „Wi-Fi<sup>®</sup>“, „Wi-Fi Protected Access<sup>®</sup>“ und „Wi-Fi Alliance<sup>®</sup>“ sind eingetragene Markenzeichen der Wi-Fi Alliance.
- „Wi-Fi CERTIFIED<sup>™</sup>“, „WPA<sup>™</sup>“, „WPA2<sup>™</sup>“ und „Wi-Fi Protected Setup<sup>™</sup>“ sind Markenzeichen der Wi-Fi Alliance.
- Das Wi-Fi CERTIFIED-Logo ist ein Zertifizierungszeichen der Wi-Fi Alliance.
- Das Wi-Fi Protected Setup-Zeichen ist ein Zeichen der Wi-Fi Alliance.
- DLNA<sup>®</sup>, das DLNA-Logo und DLNA CERTIFIED<sup>™</sup> sind Markenzeichen, Servicezeichen oder Zertifizierungszeichen der Digital Living Network Alliance.
- Alle übrigen Namen sind Markenzeichen der jeweiligen Inhaber.
- Sonstige System- und Produktnamen sind im Allgemeinen Markenzeichen oder eingetragene Markenzeichen der jeweiligen Hersteller. Die Zeichen <sup>™</sup> und <sup>®</sup> werden in diesem Dokument nicht angegeben.

# Inhaltsverzeichnis

ACHTUNG .....	2
Sicherheitsmaßnahmen .....	3
Lage der Teile und Bedienelemente .....	8

---

## Anschlüsse und Einstellungen

Schritt 1: Anschließen des Players .....	11
Anschluss an das Netzwerk .....	13
Schritt 2: Schnellkonfiguration .....	14

---

## Wiedergabe

Wiedergabe über ein Netzwerk .....	15
Wiedergabe von einem USB-Gerät .....	17
Verfügbare Optionen .....	17

---

## Internet

Durchsuchen von Websites .....	19
--------------------------------	----

---

## Einstellungen und Justierungen

Verwendung der Einstellungsanzeigen .....	21
Netzwerk-Update .....	21
Video-Einstellungen .....	21
Toneinstellungen .....	22
Kindersicherungs-Einstellungen .....	23
System-Einstellungen .....	23
Netzwerkeinstellungen .....	24
Schnellkonfiguration .....	25
Rückstellen .....	25

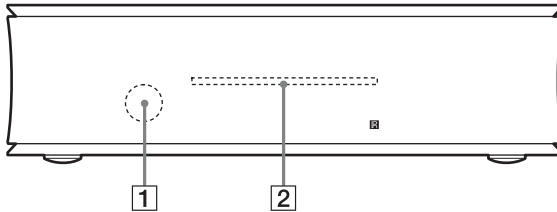
---

## Zusatzinformationen

Fehlersuche .....	26
Technische Daten .....	29
Index .....	32

# Lage der Teile und Bedienelemente

## Frontplatte

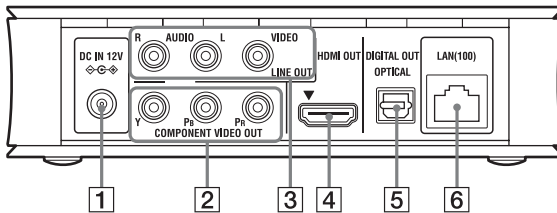


**1 Fernbedienungssensor**

**2 Anzeige**

Leuchtet beim Einschalten des Players auf.

## Rückwand



**1 Buchse DC IN 12V (Netzgeräte-Eingang)**

**2 Buchsen COMPONENT VIDEO OUT (Y, Pb, Pr)**

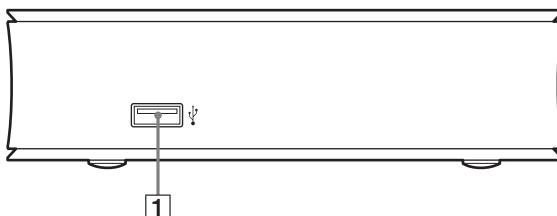
**3 Buchsen LINE OUT (R-AUDIO-L/VIDEO)**


**4 Buchse HDMI OUT**

**5 Buchse DIGITAL OUT (OPTICAL)**

**6 Netzeingang LAN (100)**

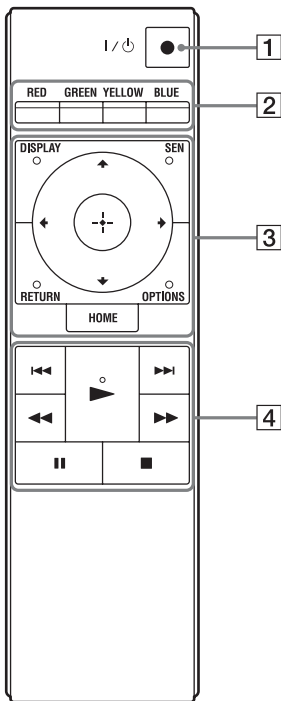
## Rechte Seitenwand



**1 Buchse  (USB)**

## Fernbedienung

Die verfügbaren Funktionen der Fernbedienung hängen von der jeweiligen Situation ab.



Die Taste ► besitzt einen Tastpunkt. Benutzen Sie diesen Tastpunkt als Anhaltspunkt bei der Bedienung des Players.

### 1 I/⏻ (Ein/Bereitschaft)

Dient zum Einschalten oder Umschalten des Players auf den Bereitschaftsmodus.

### 2 Farbtasten (RED/GREEN/YELLOW/BLUE)

Abkürzungstasten für interaktive Funktionen.

### 3 DISPLAY (Seite 15)

Dient der Anzeige der Wiedergabe- und Web-Browser-Informationen auf dem Bildschirm.

### SEN

Ruft den SEN (Sony Entertainment Network) Online-Dienst auf.

### OPTIONS (Seite 17)

Das wählbare Optionenmenü erscheint auf dem Bildschirm.

### HOME

Dient dem Aufrufen des Home-Menüs des Players.

Diese Taste zeigt das Hintergrundbild an, wenn sie auf dem Categoriesymbol des Home-Menüs gedrückt wird.

### RETURN

Dient zum Zurückschalten auf die vorhergehende Anzeige.



Dient zum Verschieben der Hervorhebung zur Wahl eines angezeigten Postens.

### Mitteltaste (ENTER)

Dient der Eingabe des ausgewählten Postens.

### 4 ◀◀/▶▶ (zurück/weiter)

Führt einen Sprung zum (zur) vorherigen/nächsten Kapitel, Track oder Datei aus.

### ▶▶ (Wiedergabe)

Die Wiedergabe wird gestartet oder fortgesetzt.

### ◀◀/▶▶ (Suchlauf/Zeitlupe/Standbild)

- Durch Drücken während der Wiedergabe wird Rückspulen/Vorspulen ausgeführt. Mit jedem Drücken der Taste während der Videowiedergabe ändert sich die Wiedergabegeschwindigkeit.
- Die Wiedergabe erfolgt in Zeitlupe, wenn die Taste im Pausenmodus länger als eine Sekunde gedrückt wird.
- Durch kurzes Antippen im Pausenmodus erfolgt Einzelbildwiedergabe.

## ■ (Stopp)

Die Wiedergabe wird gestoppt, und der Stoppunkt (Fortsetzungspunkt) wird gespeichert.

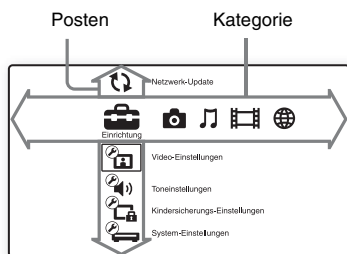
Der Fortsetzungspunkt für einen Titel/Track ist der zuletzt wiedergegebene Punkt oder das letzte Foto für einen Foto-Ordner.


## II (Pause)


Dient dem Unterbrechen oder Fortsetzen der Wiedergabe.


## Home-Menü-Anzeige


Das Home-Menü erscheint, wenn Sie HOME drücken. Wählen Sie eine Kategorie mit ←/→ aus. Wählen Sie den gewünschten Posten mit ↑/↓ aus, und drücken Sie ENTER.




 (Einrichtung): Ändert die Player-Einstellungen.

 (Foto): Zeigt Fotos an.

 (Musik): Gibt Musik wieder.

 (Video): Gibt Videos wieder.

 (Netzwerk): Zeigt Netzwerkposten an.

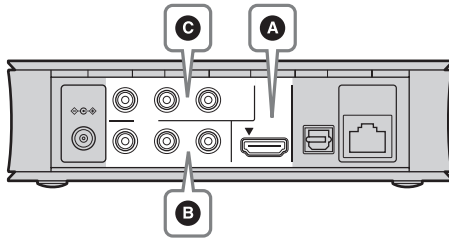
# Schritt 1: Anschließen des Players

Schließen Sie das Netzkabel erst an, nachdem Sie alle Anschlüsse vorgenommen haben. Für mitgeliefertes Zubehör siehe „Mitgeliefertes Zubehör“ (Seite 29).

## Anschließen an Ihr Fernsehgerät

Wählen Sie je nach den Eingangsbuchsen an Ihrem Fernsehgerät eine der folgenden Anschlussmethoden.

Passen Sie beim Anschließen die Farbe des Steckers an die Farbe der Buchse an.



<p><b>A</b></p>	<p>HDMI-Kabel (nicht mitgeliefert)</p>	<p>Hohe Qualität</p>
<p><b>B</b></p>	<p>Audio/Video-Kabel (nicht mitgeliefert)</p> <p>Komponenten-Videokabel (nicht mitgeliefert)</p>	
<p><b>C</b></p>	<p>Audio/Video-Kabel (nicht mitgeliefert)</p>	<p>Standard-Qualität</p>



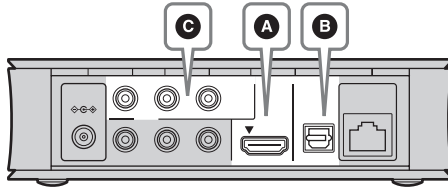
Um 3D-Inhalte zu genießen, schließen Sie den Player über ein High-Speed-HDMI-Kabel an Ihr 3D-kompatibles Fernsehgerät an.

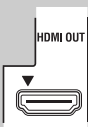
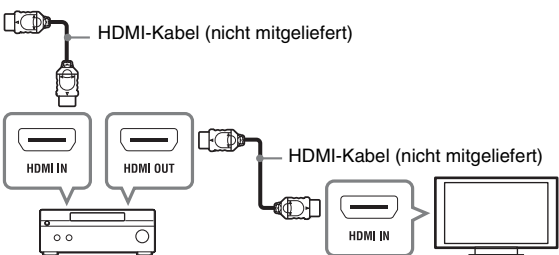

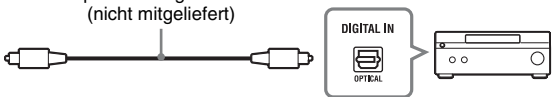

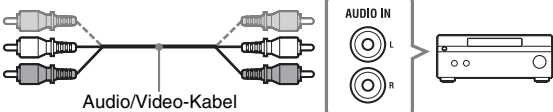


Schließen Sie den Player nicht über einen Videorecorder an. Durch Videorecorder geleitete Videosignale können von Urheberrechtsschutzsystemen beeinflusst werden, so dass das Bild auf dem Fernsehgerät verzerrt erscheint.

## Anschließen an Ihren AV-Verstärker (Receiver)

Wählen Sie je nach den Eingangsbuchsen an Ihrem AV-Verstärker (Receiver) eine der folgenden Anschlussmethoden. Wenn Sie **A** oder **B** wählen, nehmen Sie die entsprechenden Einstellungen im Setup-Menü „Toneinstellungen“ (Seite 22) vor.



<p><b>A</b></p> 	<p>HDMI-Kabel (nicht mitgeliefert)</p> 
<p><b>B</b></p> 	<p>Optisches Digitalkabel (nicht mitgeliefert)</p>  <p>→ Stellen Sie „Dolby Digital“<sup>*1</sup> (Seite 22) und „DTS“<sup>*2</sup> (Seite 23) ein.</p>
<p><b>C</b></p> 	<p>Audio/Video-Kabel (nicht mitgeliefert)</p> 

<sup>\*1</sup> Hergestellt unter Lizenz von Dolby Laboratories.  
Dolby, Pro Logic und das Doppel-D-Symbol sind Warenzeichen von Dolby Laboratories.

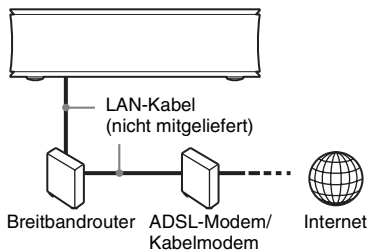
<sup>\*2</sup> Hergestellt unter Lizenz nach den US-Patentnummern: 5.956.674; 5.974.380; 6.487.535 sowie anderen US- und weltweit ausgestellten und angemeldeten Patenten. DTS, das Symbol, & DTS und das Symbol zusammen sind eingetragene Markenzeichen & DTS 2.0+Digital Out ist ein Markenzeichen von DTS, Inc. Das Produkt enthält Software. © DTS, Inc. Alle Rechte vorbehalten.



# Anschluss an das Netzwerk

## Kabeleinrichtung

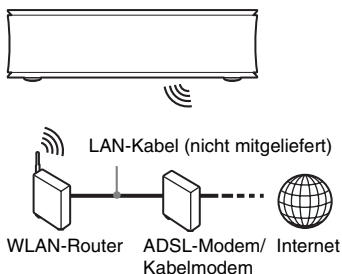
Nehmen Sie mit einem LAN-Kabel den Anschluss an den Netzeingang LAN (100) des Players vor.



Die Verwendung eines abgeschirmten Verbindungskabels (LAN-Kabel) wird empfohlen.

## Drachtlos-Einrichtung

Benutzen Sie die in den Player eingebaute WLAN-Schaltung.



Verwenden Sie einen WLAN-Router, der 802.11b/g oder 802.11b/g/n unterstützt.

## Vor Durchführung der Netzwerkeinstellungen

Wenn Ihr WLAN-Router (Zugangspunkt) mit Wi-Fi Protected Setup (WPS) kompatibel ist, können Sie die Netzwerkeinstellungen mit der WPS-Taste bequem durchführen. Überprüfen Sie anderenfalls die folgenden Informationen im Voraus, und tragen Sie sie in die nachstehenden Felder ein.

- Den Netzwerknamen (SSID<sup>\*1</sup>), der Ihr Netzwerk identifiziert<sup>\*2</sup>.
- Den Sicherheitsschlüssel (WEP-Schlüssel, WPA-Schlüssel)<sup>\*2</sup>, falls Ihr Drahtlosnetzwerk durch Verschlüsselung gesichert ist.

<sup>\*1</sup> SSID (Service Set Identifier) ist ein Name, der ein bestimmtes Drahtlosnetzwerk identifiziert.

<sup>\*2</sup> Sie müssen die Einstellung Ihres WLAN-Routers überprüfen, um die Informationen über SSID und den Sicherheitsschlüssel zu erhalten. Für Einzelheiten:

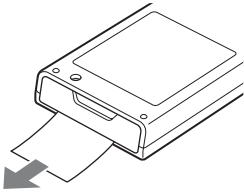
- Besuchen Sie die folgende Website: <http://support.sony-europe.com/>
- Schlagen Sie in der Bedienungsanleitung des WLAN-Routers nach
- Konsultieren Sie den Hersteller des WLAN-Routers

## Schritt 2: Schnellkonfiguration

### Wenn der Player zum ersten Mal eingeschaltet wird

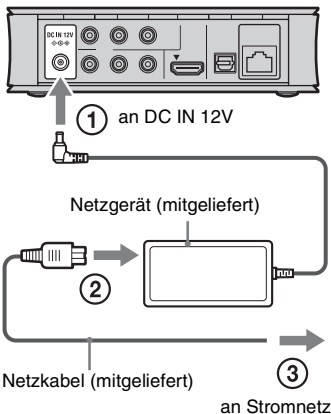
Warten Sie eine kleine Weile, bevor der Player hochfährt und „Schnellkonfiguration“ startet.

- 1 Entfernen Sie den Isolierfilm von der Fernbedienung.



- 2 Schließen Sie das mitgelieferte Netzgerät und das Netzkabel in der unten angegebenen numerischen Reihenfolge an.

Keihen Sie die Reihenfolge zum Abtrennen um.



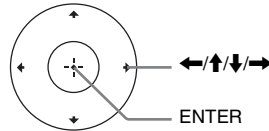
Warten Sie nach dem Anschluss etwa 30 Sekunden, bis der Player auf Bereitschaft schaltet.

- 3 Drücken Sie I/⏻ an der Fernbedienung, um den Player einzuschalten.

- 4 Schalten Sie das Fernsehgerät ein, und stellen Sie den Eingangswähler Ihres Fernsehgerätes so ein, dass das Signal des Players auf dem Fernsehschirm erscheint.

- 5 Führen Sie „Schnellkonfiguration“ durch.

Folgen Sie den Bildschirmanweisungen, um die Grundeinstellungen mithilfe von ←/↑/↓/→ und ENTER an der Fernbedienung durchzuführen.



## Wiedergabe über ein Netzwerk

### Wiedergabe von Sony Entertainment Network (SEN)

Dient als Gateway, das den ausgewählten Internet-Inhalt und eine Vielzahl von On-Demand-Unterhaltung direkt zu Ihrem Player liefert.



- Manche Internet-Inhalte erfordern eine Registrierung über einen PC, bevor sie abgespielt werden können.
- Manche Internet-Inhalte sind in einigen Regionen/Ländern eventuell nicht verfügbar.

#### 1 Bereiten Sie den Player auf Sony Entertainment Network vor.

Schließen Sie den Player an ein Netzwerk an (Seite 13).

#### 2 Wählen Sie (Video), (Musik) oder (Foto) im Home-Menü mit .

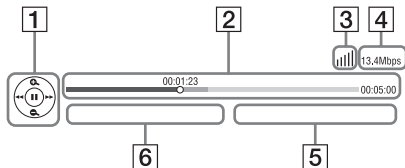
#### 3 Wählen Sie ein Internet-Inhalteanbietersymbol mit aus, und drücken Sie ENTER.

Wenn keine Internet-Inhalteliste erworben worden ist, wird ein Nichterwerbssymbol oder ein neues Symbol angezeigt.

### So benutzen Sie das Bedienfeld

Das Bedienfeld erscheint, wenn die Wiedergabe der Videodatei beginnt. Die angezeigten Posten können je nach den Internet-Inhalteanbietern unterschiedlich sein.

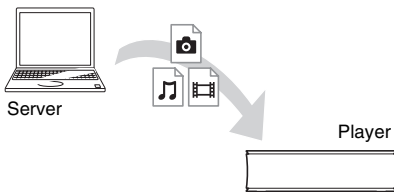
Für eine erneute Anzeige drücken Sie DISPLAY.



- 1 Steuerungsanzeige**  
Drücken Sie /// oder ENTER für Wiedergabevorgänge.
- 2 Wiedergabe-Statusleiste**  
Statusleiste, Cursor zur Anzeige der aktuellen Position, Spielzeit, Dauer der Videodatei
- 3 Netzwerkzustand**  
 zeigt die Signalstärke für Drahtlosverbindung an.  
 zeigt die Kabelverbindung an.
- 4 Netzwerk-Übertragungsgeschwindigkeit**
- 5 Name der nächsten Videodatei**
- 6 Name der gegenwärtig ausgewählten Videodatei**

## Wiedergeben von Dateien auf einem Heimnetzwerk (DLNA)

Der Player (DLNA-Player) kann auf anderen DLNA-kompatiblen Produkten (DLNA-Server) gespeicherte Video-/Musik-/Fotodateien über ein Netzwerk abspielen.



### 1 Treffen Sie Vorbereitungen zur DLNA-Benutzung.

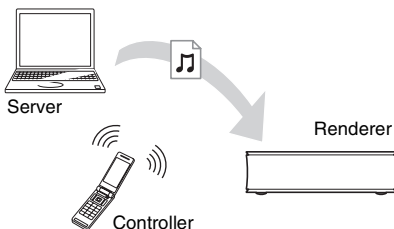
- Schließen Sie den Player an ein Netzwerk an (Seite 13).
- Bereiten Sie die anderen notwendigen DLNA-kompatiblen Produkte vor. Schlagen Sie in der Bedienungsanleitung des betreffenden Produkts nach.

### 2 Wählen Sie das DLNA-Server-Symbol von (Video), (Musik) oder (Foto) im Home-Menü aus.

### 3 Wählen Sie die wiederzugebende Datei mit / aus, und drücken Sie ENTER.

## So steuern Sie den Player mit einem anderen Produkt (Renderer)

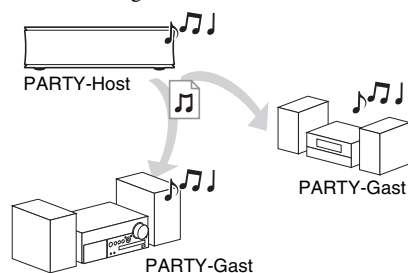
Wenn Sie Dateien von einem DLNA-Server auf dem Player wiedergeben wollen, können Sie ein DLNA-Controller-kompatibles Produkt (ein Telefon usw.) zur Steuerung der Wiedergabe benutzen.



Schlagen Sie in der Bedienungsanleitung des betreffenden DLNA-Controllers nach.

## Abspielen derselben Musik in mehreren Räumen (PARTY STREAMING)

Sie können Musikdateien auf dem Player (PARTY-Host) gleichzeitig in anderen Räumen durch Sony-Produkte (PARTY-Gast) wiedergeben, die mit DLNA und der PARTY STREAMING-Funktion kompatibel sind, oder umgekehrt.



### 1 Bereiten Sie den Player auf PARTY STREAMING vor.

- Schließen Sie den Player an ein Netzwerk an (Seite 13).
- Schließen Sie die mit der PARTY STREAMING-Funktion kompatiblen Produkte an ein Netzwerk an.

### 2 Wählen Sie einen Track in (Musik) auf dem Home-Menü aus.

### 3 Wählen Sie „Party starten“ im Optionenmenü.

## So schließen Sie sich einer PARTY (nur für den PARTY-Gast) an

Wählen Sie zunächst (Party) in (Musik) und dann das Symbol des PARTY-Hostgerätes.

## So beenden Sie die PARTY

Drücken Sie HOME.



Vertrieb und Modellreihe der mit der PARTY STREAMING-Funktion kompatiblen Produkte sind je nach Gebiet unterschiedlich.

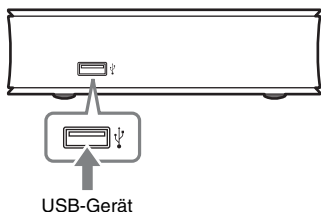
# Wiedergabe von einem USB-Gerät

Sie können Video-/Musik-/Fotodateien in einem angeschlossenen USB-Gerät wiedergeben.

Angaben zu abspielbaren USB-Geräten finden Sie unter „Abspielbare Dateitypen“ (Seite 29).

## 1 Schließen Sie das USB-Gerät an die USB-Buchse auf der rechten Seite des Players an.

Schlagen Sie vor dem Anschluss in der Bedienungsanleitung des USB-Gerätes nach.



## 2 Wählen Sie (Video), (Musik) oder (Foto) im Home-Menü mit .

## 3 Wählen Sie (USB-Gerät) mit , und drücken Sie ENTER.

# Verfügbare Optionen

Verschiedene Einstellungen und Wiedergabeoperationen sind durch Drücken von OPTIONS verfügbar. Die verfügbaren Posten sind je nach der Situation unterschiedlich.

## Allgemeine Optionen

Posten	Details
Wiederh.einstlg	Legt den Wiederholungsmodus fest.
Favoritenliste	Zeigt die Favoritenliste an.
Wiedergeben/ Stopp	Startet oder stoppt die Wiedergabe.
Von vorn wiederg.	Gibt das Material ab dem Anfang wieder.
Zu Favoriten hinzuf.	Fügt Internet-Inhalte der Favoritenliste hinzu.
Von Favoriten entfernen	Entfernt Internet-Inhalte von der Favoritenliste.

## Nur (Video)

Posten	Details
3D-Ausgabe-Einstlg	Legt fest, ob 3D-Video automatisch ausgegeben wird oder nicht.
A/V SYNC	Dient der Einstellung der Lücke zwischen Bild und Ton durch Verzögern der Tonausgabe in Bezug auf die Bildausgabe (0 bis 120 Millisekunden).

Posten	Details
Video-Einstellung	<ul style="list-style-type: none"> <li>• Bildqualitätsmodus: Wählt die Bildeinstellungen für unterschiedliche Beleuchtungsverhältnisse.</li> <li>• FNR: Reduziert wahlloses Rauschen im Bild.</li> <li>• BNR: Reduziert mosaikartiges Blockrauschen im Bild.</li> <li>• MNR: Reduziert schwaches Rauschen um die Bildkonturen (Moskitorauschen).</li> </ul>
Pause	Unterbricht die Wiedergabe.
Kapitel suchen	Sucht nach einem Kapitel und startet die Wiedergabe ab dem Anfang.
IP-Inhalt-Rauschunterdrückung	Stellt die Bildqualität von Internet-Inhalten ein.

## Nur 🎵 (Musik)

Posten	Details
Diaschau-BGM hinzu	Registriert Musikdateien im USB-Speicher als Diaschau-Hintergrundmusik (BGM).
Party starten	Startet eine PARTY mit der ausgewählten Quelle. Dieser Posten erscheint je nach der Quelle eventuell nicht.
Party verlassen	Verlässt eine PARTY, an welcher der Player teilnimmt. Die PARTY STREAMING-Funktion wird unter anderen teilnehmenden Produkten fortgesetzt.
Party beenden	Beendet eine PARTY, an welcher der Player teilnimmt. Die PARTY STREAMING-Funktion endet für alle anderen teilnehmenden Produkte.

## Nur 📷 (Foto)

Posten	Details
Diaschaugeschw.	Ändert die Diaschau-Geschwindigkeit.
Diaschau-Effekt	Legt den Effekt für Diaschau fest.
Diaschau-BGM	<ul style="list-style-type: none"> <li>• Aus: Die Funktion wird abgeschaltet.</li> <li>• My Music von USB: Legt die in „Diaschau-BGM hinzu“ registrierten Musikdateien fest.</li> </ul>
Diaschau	Gibt eine Diaschau wieder.
Linksrotation	Dreht das Foto um 90 Grad entgegen dem Uhrzeigersinn.
Rechtsrotation	Dreht das Foto um 90 Grad im Uhrzeigersinn.

## Durchsuchen von Websites

Sie können eine Internet-Verbindung herstellen und Websites genießen.

### 1 Treffen Sie Vorbereitungen für den Internet-Browser.

Schließen Sie den Player an ein Netzwerk an (Seite 13).

### 2 Wählen Sie (Netzwerk) im Home-Menü mit $\leftarrow/\rightarrow$ .

### 3 Wählen Sie (Internet-Browser) mit $\uparrow/\downarrow$ , und drücken Sie ENTER.



Manche Websites verwenden Funktionen, die dieser Browser nicht unterstützt. Manche Websites werden eventuell nicht korrekt angezeigt oder funktionieren eventuell nicht.

### So geben Sie eine URL ein

Wählen Sie „URL-Eingabe“ im Optionenmenü. Geben Sie die URL mithilfe der Software-Tastatur ein, und wählen Sie dann „Enter“.

### So legen Sie die Standard-Startseite fest

Während die gewünschte Seite angezeigt wird, wählen Sie „Als Startseite festleg“ im Optionenmenü.

### So kehren Sie zur vorhergehenden Seite zurück

Wählen Sie „Vorherige Seite“ im Optionenmenü.

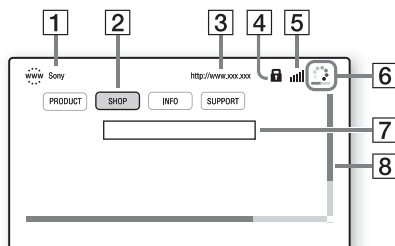
Falls die vorhergehende Seite nicht erscheint, obwohl Sie „Vorherige Seite“ gewählt haben, wählen Sie „Fensterliste“ im Optionenmenü, und wählen Sie dann die Seite in der Liste aus, zu der Sie zurückkehren möchten.

### So beenden Sie den Internet-Browser

Drücken Sie HOME.

## Internet-Browser-Anzeige

Sie können die Website-Informationen überprüfen, indem Sie DISPLAY drücken. Die Anzeige-Informationen hängen von der Website und dem Seitenstatus ab.



#### 1 Seitentitel

#### 2 Cursor

Wenn Sie eine verknüpfte Site ansehen möchten, drücken Sie  $\leftarrow/\uparrow/\downarrow/\rightarrow$ , um den Cursor zu bewegen, und drücken Sie ENTER.

#### 3 Seitenadresse

#### 4 SSL-Symbol

Erscheint, wenn die Website gesichert ist.

#### 5 Signalstärke-Anzeige (nur Drahtlosnetzwerkverbindung)

#### 6 Fortschrittsbalken/Ladesymbol

Erscheint, wenn die Seite gelesen wird, oder während eines Datei-Downloads/Transfers.

#### 7 Texteingabefeld

Drücken Sie ENTER, und wählen Sie „Eingabe“ im Optionenmenü, um die Software-Tastatur anzuzeigen.

#### 8 Bildlaufleiste

Drücken Sie  $\leftarrow/\uparrow/\downarrow/\rightarrow$ , um die Seitenanzeige zu verschieben.

## Verfügbare Optionen

Verschiedene Einstellungen und Operationen sind durch Drücken von **OPTIONS** verfügbar.


Die verfügbaren Posten sind je nach der Situation unterschiedlich.

Posten	Details
Browser-Setup	<ul style="list-style-type: none"><li>• Zoom: Vergrößert oder verkleinert die Größe des angezeigten Inhalts.</li><li>• JavaScript-Setup: Aktiviert oder deaktiviert JavaScript.</li><li>• Cookie-Setup: Legt fest, ob Cookies akzeptiert werden oder nicht.</li><li>• SSL-Alarmanzeige: Aktiviert oder deaktiviert SSL.</li></ul>
Eingabe	Zeigt die Software-Tastatur an, um Zeichen einzugeben, während eine Website durchsucht wird.
Abbruch	Bewegt den Cursor zur nächsten Zeile im Texteingabefeld.
Löschen	Löscht ein Zeichen links vom Cursor während der Texteingabe.
Fensterliste	Zeigt eine Liste der gegenwärtig offenen Fenster der Website an. Ermöglicht Ihnen die Rückkehr zu einer vorher angezeigten Website durch Auswählen des Fensters.
Lesezeichenliste	Zeigt die Lesezeichenliste an.
Zeichencodierung	Legt den Zeichencode fest.
Vorherige Seite/ Nächste Seite	Ruft die vorherige/ nächste Seite auf.
Laden abbrechen	Beendet den Ladevorgang einer Seite.
Neu laden	Wiederholt den Ladevorgang derselben Seite.




Posten	Details
URL-Eingabe	Ermöglicht Ihnen die Eingabe einer URL, wenn die Software-Tastatur angezeigt wird.
Zu Lesezeichen hinzu	Fügt die gegenwärtig angezeigte Website der Lesezeichenliste hinzu.
Als Startseite festleg	Legt die gegenwärtig angezeigte Website als Standard-Startseite fest.
In neuem Fenster öff	Öffnet eine Verknüpfung in einem neuen Fenster.
Zertifikat anzeigen	Zeigt Server-Zertifikate an, die von Seiten gesendet wurden, welche SSL unterstützen.









## Verwendung der Einstellungsanzeigen



Wählen Sie  (Einrichtung) im Home-Menü, wenn Sie die Einstellungen des Players ändern müssen.

Die Standardeinstellung ist unterstrichen.

- 1 Wählen Sie  (Einrichtung) im Home-Menü mit .
- 2 Wählen Sie das **Setup-Kategoriesymbol** mit  aus, und drücken Sie **ENTER**.

Symbol	Erläuterung
	<b>Netzwerk-Update (Seite 21)</b> Dient der Aktualisierung der Player-Software.
	<b>Video-Einstellungen (Seite 21)</b> Dient der Durchführung der Videoeinstellungen je nach dem Typ der Anschlussbuchsen.
	<b>Toneinstellungen (Seite 22)</b> Dient der Durchführung der Audioeinstellungen je nach dem Typ der Anschlussbuchsen.
	<b>Kindersicherungs-Einstellungen (Seite 23)</b> Führt detaillierte Einstellungen für die Kindersicherungsfunktion durch.
	<b>System-Einstellungen (Seite 23)</b> Dient der Durchführung von playerbezogenen Einstellungen.
	<b>Netzwerkeinstellungen (Seite 24)</b> Führt detaillierte Internet- und Netzwerkeinstellungen durch.

### Symbol Erläuterung

 1·2·3	<b>Schnellkonfiguration (Seite 25)</b> Dient der Wiederholung der Schnellkonfiguration zur Durchführung von Grundeinstellungen.
	<b>Rückstellen (Seite 25)</b> Dient der Rückstellung des Players auf die Werksvorgaben.

## Netzwerk-Update

Wählen Sie „OK“, um die Software des Players über das Netzwerk zu aktualisieren.



- Wir empfehlen, das Netzwerk-Update etwa alle 2 Monate durchzuführen.
- Für Informationen zu den Update-Funktionen besuchen Sie bitte die folgende Website: <http://support.sony-europe.com/>

## Video-Einstellungen

### 3D-Ausgabe-Einstlg

Auto: Wählen Sie normalerweise diese Option.

Aus: Wählen Sie diese Option, um alle Inhalte in 2D anzuzeigen.

### TV-Typ

16:9: Wählen Sie diese Option, wenn Sie den Player an ein Breitbild-Fernsehergerät oder ein Fernsehergerät mit Breitbild-Funktion anschließen.

4:3: Wählen Sie diese Option, wenn Sie den Player an ein 4:3-Format-Fernsehergerät ohne Breitbild-Funktion anschließen.

---

## Bildformat

**Original:** Wählen Sie diese Option, wenn Sie den Player an ein Fernsehgerät mit Breitbild-Funktion anschließen. Ein 4:3-Format-Bild wird auch auf einem Breitbild-Fernsehgerät im Seitenverhältnis 16:9 angezeigt.

**Festes Bildformat:** Die Bildgröße wird unter Beibehaltung des Original-Seitenverhältnisses an das Bildschirmformat angepasst.

---

## Kino-Umwandlungsmodus

**Auto:** Wählen Sie normalerweise diese Option. Der Player erkennt automatisch, ob es sich um Material auf Video- oder Filmbasis handelt, und schaltet auf die entsprechende Umwandlungsmethode um.

**Video:** Die für Material auf Videobasis geeignete Umwandlungsmethode wird ohne Rücksicht auf das Material immer gewählt.

---

## Videoausgangsformat

**HDMI:** Wählen Sie normalerweise „Auto“.

**Komponenten-Video:** Wählen Sie die für Ihr Fernsehgerät passende Auflösung.

**Video:** Die niedrigste Auflösung wird automatisch eingestellt.

---



- Wenn Sie die Buchse HDMI OUT und andere Videoausgangsbuchsen gleichzeitig anschließen, wählen Sie „Komponenten-Video“.
  - Falls bei Einstellung der Auflösung auf „HDMI“ oder „Komponenten-Video“ kein Bild erscheint, probieren Sie eine andere Auflösungseinstellung aus.
- 

## YCbCr/RGB (HDMI)

**Auto:** Der Player erkennt automatisch den Typ des angeschlossenen Fernsehgerätes und wählt die passende Farbeinstellung.

**YCbCr (4:2:2):** YCbCr 4:2:2-Videosignale werden ausgegeben.

**YCbCr (4:4:4):** YCbCr 4:4:4-Videosignale werden ausgegeben.

**RGB:** RGB-Signale werden ausgegeben.

---

---

## HDMI Deep Color-Ausgabe

**Auto:** Wählen Sie normalerweise diese Option.

**16-Bit/12-Bit/10-Bit:** 16-Bit/12-Bit/10-Bit-Videosignale werden ausgegeben, wenn das angeschlossene Fernsehgerät mit Deep Color kompatibel ist.

**Aus:** Wählen Sie diese Option, wenn das Bild instabil ist oder die Farben unnatürlich erscheinen.

---

## Pausenmodus

**Auto:** Wählen Sie normalerweise diese Option. Dynamische Bewegtbilder erscheinen ohne Unschärfe.

**Vollbild:** Standbilder werden mit hoher Auflösung angezeigt.

---



## Toneinstellungen

---

### Audio (HDMI)

**Auto:** Wählen Sie normalerweise diese Option. Audiosignale werden entsprechend dem Status des angeschlossenen HDMI-Gerätes ausgegeben.

**PCM:** PCM-Signale werden von der Buchse HDMI OUT ausgegeben.

---

### Dolby Digital

**Downmix PCM:** Die Ausgangssignale werden auf Linear-PCM-Signale umgewandelt. Wählen Sie diese Option, wenn Sie ein Audiogerät ohne eingebauten Dolby Digital-Decoder anschließen.

**Dolby Digital:** Wählen Sie diese Option, wenn Sie ein Audiogerät mit eingebautem Dolby Digital-Decoder anschließen.

---

## DTS

Downmix PCM: Die Ausgangssignale werden auf Linear-PCM-Signale umgewandelt. Wählen Sie diese Option, wenn Sie ein Audiogerät ohne eingebauten DTS-Decoder anschließen.

DTS: Wählen Sie diese Option, wenn Sie ein Audiogerät mit eingebautem DTS-Decoder anschließen.

## Dynamikbegrenzung

Auto: Führt Wiedergabe mit dem durch die aktuelle Datei vorgegebenen Dynamikbereich durch.

Ein: Wiedergabe erfolgt mit normaler Komprimierungsstufe.

Aus: Die Komprimierung ist abgeschaltet. Ein dynamischerer Klang wird erzeugt.

## Raumklang

Surround: Audiosignale werden mit Surroundeffekten ausgegeben. Wählen Sie diese Option, wenn Sie ein Audiogerät anschließen, das Dolby Surround (Pro Logic) oder DTS Neo:6 unterstützt.

Stereo: Audiosignale werden ohne Surroundeffekte ausgegeben. Wählen Sie diese Option, wenn Sie ein Audiogerät anschließen, das Dolby Surround (Pro Logic) oder DTS Neo:6 nicht unterstützt.

## Kindersicherungs-Einstellungen

### Kennwort

Damit können Sie das Kennwort für die Kindersicherungsfunktion festlegen oder ändern. Ein Kennwort gestattet Ihnen, die Internet-Videowiedergabe einzuschränken.

## Kindersicherungs-Regionalcode

Die Wiedergabe von manchen Internet-Videos kann je nach dem geographischen Gebiet eingeschränkt sein. Bestimmte Szenen werden u. U. blockiert oder durch andere Szenen ersetzt. Folgen Sie den Bildschirmanweisungen, und geben Sie Ihr vierstelliges Passwort ein.

## Internet-Video-Kindersicherung

Die Wiedergabe von manchen Internet-Videos kann je nach dem Alter des Benutzers eingeschränkt sein. Bestimmte Szenen werden u. U. blockiert oder durch andere Szenen ersetzt. Folgen Sie den Bildschirmanweisungen, und geben Sie Ihr vierstelliges Passwort ein.

## Internet-Video nicht bewertet

Zulassen: Gestattet die Wiedergabe von unbewerteten Internet-Videos.

Sperren: Blockiert die Wiedergabe von unbewerteten Internet-Videos.

## System-Einstellungen

### Menü-Sprache

Damit wählen Sie die Sprache für die Bildschirmanzeigen des Players.

### Steuerung für HDMI

Ein: Die folgenden BRAVIA Sync-Funktionen sind verfügbar:

- One-Touch-Wiedergabe
- Systemausschaltung
- Sprachanpassung

Aus: Die Funktion wird abgeschaltet.



Einzelheiten entnehmen Sie bitte der Bedienungsanleitung des Fernsehgerätes oder der Komponenten.

---

## HDMI: Mit TV-Aus gekoppelt

Ein: Der Player und die HDMI-kompatiblen Komponenten werden automatisch ausgeschaltet, wenn das angeschlossene Fernsehgerät in den Bereitschaftsmodus versetzt wird (BRAVIA Sync).

Aus: Die Funktion wird abgeschaltet.

---

## Schnellstartmodus

Ein: Die Hochfahrzeit beim Einschalten des Players wird verkürzt.

Aus: Reduziert den Bereitschafts-Stromverbrauch.

---

## Automatisches standby

Ein: Der Bereitschaftsmodus wird automatisch wiederhergestellt, wenn länger als 30 Minuten keine Taste gedrückt wird.

Aus: Die Funktion wird abgeschaltet.

---

## Anzeigeautomatik

Ein: Bei einer Änderung des Wiedergabetitels, des Bildmodus, der Audiosignale usw. werden Informationen automatisch auf dem Bildschirm angezeigt.

Aus: Informationen werden nur beim Drücken von DISPLAY angezeigt.

---

## Bildschirmschoner

Ein: Die Bildschirmschonerfunktion wird eingeschaltet. Das Bildschirmschonerbild erscheint, wenn Sie den Player bei sichtbarer Bildschirmanzeige länger als 10 Minuten nicht benutzen.

Aus: Die Funktion wird abgeschaltet.

---

## Software-Update-Mitteilung

Ein: Der Player wird auf Mitteilung von neuen Software-Updates eingestellt (Seite 21).

Aus: Die Funktion wird abgeschaltet.

---

## Systeminformationen

Damit können Sie die Software-Version und die MAC-Adresse des Players anzeigen.



# Netzwerkeinstellungen

---

## Internet-Einstellungen

Schließen Sie den Player vorher an das Netzwerk an. Einzelheiten dazu unter „Anschluss an das Netzwerk“ (Seite 13).  
Netzwerkstatus anzeigen: Zeigt den aktuellen Netzwerkstatus an.

Kabeleinrichtung: Wählen Sie diese Option, wenn Sie den Player über ein LAN-Kabel an einen Breitbandrouter anschließen.

Drahtlos-Setup (eingebaut): Wählen Sie diese Option, wenn Sie die in den Player eingebaute WLAN-Funktion für drahtlosen Netzwerkanschluss benutzen.



Für weitere Einzelheiten besuchen Sie die folgende Website, und überprüfen Sie den FAQ-Inhalt: <http://support.sony-europe.com/>

---

## Netzwerkverbindungs-Diagnose

Sie können die Netzwerkd Diagnose ausführen, um zu prüfen, ob die Netzwerkverbindung korrekt durchgeführt worden ist.

---

## Verbindungsserver-Einstellungen

Legt fest, ob der angeschlossene Server angezeigt wird oder nicht.

---

## Renderer-Einstellungen

Automatische Zugriffserlaubnis: Damit wird festgelegt, ob automatischer Zugriff von einem neu erkannten DLNA-Renderer-kompatiblen Produkt erlaubt wird oder nicht.

Renderer-Name: Zeigt den Playernamen an, der auf anderen DLNA-Produkten im Netzwerk angezeigt wird.

---

## Renderer-Zugriffskontrolle

Zeigt eine Liste von DLNA-Controller-kompatiblen Produkten an und legt fest, ob jedes Produkt über diesen Player zugänglich ist oder nicht.

---

## Party Auto-Start

**Ein:** Auf Anforderung eines mit der PARTY STREAMING-Funktion kompatiblen vernetzten Produkts wird eine PARTY gestartet oder die Teilnahme an einer bestehenden PARTY hergestellt.

**Aus:** Die Funktion wird abgeschaltet.

---

## Registrierung eines Media Remote-Geräts

Registriert Ihr „Media Remote“-Gerät. Manche mobilen Geräte können die Anwendung „Media Remote“ installieren. Für Informationen zu den neusten kompatiblen Geräten besuchen Sie die folgende Website:  
<http://support.sony-europe.com/>

---

## Registrierte Media Remote-Geräte

Zeigt eine Liste Ihrer registrierten „Media Remote“-Geräte an.

---

---

## Schnellkonfiguration

Wiederholt die „Schnellkonfiguration“ zur Durchführung der Grundeinstellungen. Folgen Sie den Anweisungen auf dem Bildschirm.

---

---

## Rückstellen

### Auf Werksvorgaben zurücksetzen

Sie können die Player-Einstellungen auf die Werksvorgaben zurückstellen, indem Sie die Gruppe von Einstellungen auswählen. Alle Einstellungen innerhalb der Gruppe werden zurückgestellt.

---

### Persönliche Informationen initialisieren

Sie können Ihre im Player gespeicherten persönlichen Daten löschen.

---

### Fehlersuche

Falls bei der Benutzung des Players eines der folgenden Probleme auftritt, versuchen Sie, das Problem mithilfe dieser Fehlersuchanleitung zu beheben, bevor Sie den Kundendienst anrufen. Sollte irgendein Problem bestehen bleiben, wenden Sie sich an Ihren Sony-Händler.

#### Bild

**Es ist kein Bild vorhanden, oder das Bild wird nicht korrekt ausgegeben.**

- ➔ Prüfen Sie, ob alle Verbindungskabel einwandfrei angeschlossen sind (Seite 11).
- ➔ Wählen Sie an Ihrem Fernsehgerät den Eingang, auf dem das Signal des Players angezeigt wird.
- ➔ Schließen Sie den Player über die Buchse LINE OUT (VIDEO) an Ihr Fernsehgerät an, und überprüfen Sie die Einstellungen von „Videoausgangsformat“ im Setup-Menü „Video-Einstellungen“ (Seite 22).
- ➔ Versuchen Sie für HDMI-Anschlüsse Folgendes: ①Schalten Sie den Player aus und wieder ein. ②Schalten Sie das angeschlossene Gerät aus und wieder ein. ③Trennen Sie das HDMI-Kabel ab, und schließen Sie es wieder an.
- ➔ Die Buchse HDMI OUT ist mit einem DVI-Gerät verbunden, das die Urheberrechtsschutztechnologie nicht unterstützt.
- ➔ Überprüfen Sie für HDMI-Anschlüsse die Einstellungen von „Videoausgangsformat“ im Setup-Menü „Video-Einstellungen“ (Seite 22).

**Bei Anschluss an die Buchse HDMI OUT wird die Anzeigesprache auf dem Bildschirm automatisch umgeschaltet.**

- ➔ Wenn „Steuerung für HDMI“ auf „Ein“ gesetzt wird (Seite 23), erfolgt eine automatische Umschaltung der Anzeigesprache auf dem Bildschirm entsprechend der Spracheneinstellung des angeschlossenen Fernsehgerätes (falls Sie die Einstellung an Ihrem Fernsehgerät usw. ändern).

#### Ton

**Es ist kein Ton vorhanden, oder der Ton wird nicht korrekt ausgegeben.**

- ➔ Prüfen Sie, ob alle Verbindungskabel einwandfrei angeschlossen sind (Seite 11).
- ➔ Wählen Sie den entsprechenden Eingang an Ihrem AV-Verstärker (Receiver), so dass die Audiosignale des Players von Ihrem AV-Verstärker (Receiver) ausgegeben werden.
- ➔ Falls das Audiosignal nicht durch die Buchse DIGITAL OUT (OPTICAL)/HDMI OUT ausgegeben wird, überprüfen Sie die Audio-Einstellungen (Seite 22).
- ➔ Versuchen Sie für HDMI-Anschlüsse Folgendes: ①Schalten Sie den Player aus und wieder ein. ②Schalten Sie das angeschlossene Gerät aus und wieder ein. ③Trennen Sie das HDMI-Kabel ab, und schließen Sie es wieder an.
- ➔ Wenn der Player über einen AV-Verstärker (Receiver) mit einem Fernsehgerät verbunden ist, schließen Sie das HDMI-Kabel für HDMI-Verbindung direkt an das Fernsehgerät an. Schlagen Sie auch in der Bedienungsanleitung des AV-Verstärkers (Receivers) nach.
- ➔ Die Buchse HDMI OUT ist mit einem DVI-Gerät verbunden (DVI-Buchsen akzeptieren keine Audiosignale).
- ➔ Das an die Buchse HDMI OUT angeschlossene Gerät unterstützt das Audioformat des Players nicht. Überprüfen Sie die Audioeinstellungen (Seite 22).

## USB-Gerät

### Der Player erkennt ein angeschlossenes USB-Gerät nicht.

- ➔ Vergewissern Sie sich, dass das USB-Gerät einwandfrei an die USB-Buchse angeschlossen ist.
- ➔ Prüfen Sie, ob das USB-Gerät oder ein Kabel beschädigt ist.
- ➔ Prüfen Sie, ob das USB-Gerät eingeschaltet ist.
- ➔ Ist das USB-Gerät über einen USB-Hub angeschlossen, schließen Sie es direkt an den Player an.

## Sony Entertainment Network (SEN)

### Bild/Ton ist schlecht/bestimmte Programme weisen Detailverlust auf, insbesondere bei schnellen Bewegungen oder dunklen Szenen.

- ➔ Die Bild-/Tonqualität kann vom jeweiligen Internet-Inhalteanbieter abhängig sein.
- ➔ Die Bild-/Tonqualität kann u. U. durch Ändern der Verbindungsgeschwindigkeit verbessert werden. Wir empfehlen eine Verbindungsgeschwindigkeit von mindestens 2,5 Mbps für Standard-Definition-Video (10 Mbps für High-Definition-Video).
- ➔ Nicht alle Videos enthalten Ton.

### Das Bild ist klein.

- ➔ Drücken Sie **↑**, um einzuzoomen.

## Netzwerkverbindung

### Der Player kann nicht mit dem Netzwerk verbunden werden.

- ➔ Überprüfen Sie die Netzwerkverbindung (Seite 13) und die Netzwerkeinstellungen (Seite 24).

### Sie können Ihren PC nicht mit dem Internet verbinden, nachdem „Wi-Fi Protected Setup (WPS)“ durchgeführt worden ist.

- ➔ Die Drahtlos-Einstellungen des Routers können sich automatisch ändern, wenn Sie die Wi-Fi Protected Setup-Funktion benutzen, bevor Sie die Einstellungen des Routers geändert haben. Ändern Sie in diesem Fall die Drahtlos-Einstellungen Ihres PC dementsprechend.

### Der Player wird nicht mit dem WLAN-Router verbunden.

- ➔ Prüfen Sie, ob der WLAN-Router eingeschaltet ist.
- ➔ Je nach den Gegebenheiten der Umgebung (z. B. Wandmaterial, Funkwellen-Empfangsbedingungen oder Hindernisse zwischen Player und WLAN-Router) kann sich die Übertragungsentfernung verkürzen. Verkleinern Sie den Abstand zwischen Player und WLAN-Router.
- ➔ Geräte, die das 2,4-GHz-Frequenzband benutzen, wie z. B. Mikrowellen-, Bluetooth- oder schnurlose Digitalgeräte, können die Kommunikation unterbrechen. Vergrößern Sie den Abstand zwischen dem Player und solchen Geräten, oder schalten Sie solche Geräte aus.

### Der gewünschte Drahtlos-Router wird nicht erkannt, selbst wenn „Suchlauf“ durchgeführt wird.

- ➔ Drücken Sie RETURN, um zum vorhergehenden Bildschirm zurückzukehren, und führen Sie „Suchlauf“ erneut durch. Falls der gewünschte Drahtlos-Router noch immer nicht erkannt wird, drücken Sie RETURN, um „Man. Registrierung“ zu wählen.

### Die Meldung „Eine neue Software-Version ist verfügbar. Bitte wählen Sie "Netzwerk-Update" im Abschnitt "Setup" des Menüs, um das Update durchzuführen.“ erscheint beim Einschalten des Players auf dem Bildschirm.

- ➔ Siehe „Netzwerk-Update“ (Seite 21), um die Software des Players auf einer neueren Version zu aktualisieren.

---

## Die PARTY STREAMING-Funktion kann nicht gestartet werden.

- ➔ Prüfen Sie, ob „Party Auto-Start“ in „Netzwerkeinstellungen“ auf „Ein“ eingestellt ist (Seite 25).

## „Steuerung für HDMI“ (BRAVIA Sync)

### Die Funktion „Steuerung für HDMI“ ist unwirksam (BRAVIA Sync).

- ➔ Prüfen Sie, ob „Steuerung für HDMI“ auf „Ein“ gesetzt ist (Seite 23).
- ➔ Falls Sie die HDMI-Verbindung ändern, schalten Sie den Player aus und wieder ein.
- ➔ Falls ein Stromausfall aufgetreten ist, setzen Sie „Steuerung für HDMI“ erst auf „Aus“ und dann auf „Ein“ (Seite 23).
- ➔ Überprüfen Sie Folgendes, und schlagen Sie in der Bedienungsanleitung der Komponente nach.
  - Die angeschlossene Komponente ist mit der Funktion „Steuerung für HDMI“ kompatibel.
  - Die Einstellung der angeschlossenen Komponente für die Funktion „Steuerung für HDMI“ ist korrekt.
- ➔ Wenn Sie den Player über einen AV-Verstärker (Receiver) an ein Fernsehgerät anschließen:
  - Falls der AV-Verstärker (Receiver) nicht mit der Funktion „Steuerung für HDMI“ kompatibel ist, lässt sich das Fernsehgerät eventuell nicht über den Player steuern.
  - Falls Sie die HDMI-Verbindung ändern, das Netzkabel abziehen und wieder anschließen, oder ein Stromausfall auftritt, versuchen Sie Folgendes:
    - ① Stellen Sie den Eingangswähler des AV-Verstärkers (Receivers) so ein, dass das Bild des Players auf dem Fernsehschirm erscheint.
    - ② Setzen Sie „Steuerung für HDMI“ auf „Aus“ und dann „Steuerung für HDMI“ auf „Ein“ (Seite 23). Schlagen Sie in der Bedienungsanleitung des AV-Verstärkers (Receivers) nach.

---

## Die Systemausschaltung funktioniert nicht (BRAVIA Sync).

- ➔ Prüfen Sie, ob „Steuerung für HDMI“ und „HDMI: Mit TV-Aus gekoppelt“ auf „Ein“ eingestellt sind (Seite 23).

## Sonstiges

---

### Die Wiedergabe beginnt nicht am Anfang des Inhalts.

- ➔ Drücken Sie **OPTIONS**, und wählen Sie „Von vorn wiederg.“.

---

### Die Wiedergabe beginnt nicht ab dem Fortsetzungspunkt, an dem die Wiedergabe zuletzt unterbrochen wurde.

- ➔ Der Fortsetzungspunkt wird eventuell aus dem Speicher gelöscht, wenn
  - das USB-Gerät abgetrennt wird.
  - ein anderer Inhalt wiedergegeben wird.
  - der Player ausgeschaltet wird.

---

### Der Player reagiert auf keine Tastenbetätigung.

- ➔ Ersetzen Sie die Batterie in der Fernbedienung durch eine neue, falls sie schwach geworden ist.
- ➔ Drücken Sie die Rückstelltaste auf der Unterseite des Players.
- ➔ Falls der Player noch immer nicht auf die Rückstelltaste reagiert, trennen Sie das Netzkabel ab, und schließen Sie es wieder an.



# Technische Daten

## Ein- und Ausgänge

### (Buchsenbezeichnung:

Buchsentyp/Ausgangspegel/Lastimpedanz)

### LINE OUT R-AUDIO-L:

Cinchbuchse/2 Veff/10 kOhm

### DIGITAL OUT (OPTICAL):

Optische Ausgangsbuchse/-18 dBm  
(Wellenlänge 660 nm)

### HDMI OUT:

19-polige HDMI-Standardbuchse

### COMPONENT VIDEO OUT

(Y, P<sub>B</sub>, P<sub>R</sub>):

Cinchbuchse/Y: 1,0 Vs-s/

P<sub>B</sub>, P<sub>R</sub>: 0,7 Vs-s/75 Ohm

### LINE OUT VIDEO:

Cinchbuchse/1,0 Vs-s/75 Ohm

### LAN (100):

100BASE-TX-Anschluss

### USB:

USB-Buchse Typ A (zum Anschließen von USB-Speicher, Speicherkartenleser, Digital-Fotokamera und Digital-Videokamera)

### DC IN:

12-V-Gleichstrom

### Drahtlos

#### WLAN-Standard:

IEEE802.11b/g/n

#### Frequenzbereich:

2,4-GHz-Band: Kanäle 1-13

#### Modulation:

DS-SS-Modem und OFDM-Modem

## Allgemeines

### Stromversorgung:

Netzgerät: 110–240 V Wechselstrom,  
50/60 Hz

### Leistungsaufnahme:

11 W

### Abmessungen (ca.):

150 mm × 150 mm × 43 mm  
(Breite/Tiefe/Höhe) inkl. vorspringende  
Teile

### Gewicht (ca.):

420 g

### Betriebstemperatur:

5 °C bis 35 °C

### Betriebsluftfeuchtigkeit:

25 % bis 80 %

## Mitgeliefertes Zubehör

Netzkabel (1)

Netzgerät (1)

Fernbedienung (mit Batterie CR2032) (1)

Änderungen, die dem technischen Fortschritt dienen, bleiben vorbehalten.

## Abspielbare Dateitypen

### Video

Dateiformat	Erweiterungen
MPEG-1 Video/ PS <sup>*1*2</sup>	„.mpg“, „.mpeg“, „.m2ts“, „.mts“
MPEG-2 Video/PS, TS <sup>*1*3</sup>	
MPEG-4 AVC <sup>*1*2</sup>	„.mkv“, „.mp4“, „.m4v“, „.m2ts“, „.mts“
WMV9 <sup>*1*2</sup>	„.wmv“, „.asf“
AVCHD <sup>*2</sup>	<sup>*4</sup>
Xvid	„.avi“

### Musik

Dateiformat	Erweiterungen
MP3 (MPEG-1 Audio Layer III)	„.mp3“
AAC/HE-AAC <sup>*1*2*5</sup>	„.m4a“
WMA9 Standard <sup>*1*2*5</sup>	„.wma“
LPCM	„.wav“

### Foto

Dateiformat	Erweiterungen
JPEG	„.jpg“, „.jpeg“, „.png“, „.gif“ <sup>*6</sup>
MPO	„.mpo“ <sup>*7</sup>

<sup>\*1</sup> Der Player spielt keine codierten Dateien, wie z. B. DRM, ab.

<sup>\*2</sup> Der Player gibt dieses Dateiformat nicht auf einem DLNA-Server wieder.

<sup>\*3</sup> Der Player kann nur Videos in Standard-Definition auf einem DLNA-Server wiedergeben.

<sup>\*4</sup> Der Player spielt Dateien des AVCHD-Formats ab, die mit einer Digital-Videokamera o. Ä. aufgenommen wurden.

<sup>\*5</sup> Der Player spielt keine codierten Dateien, wie z. B. Lossless, ab.

\*6 Der Player spielt keine animierten PNG- oder GIF-Dateien ab.

\*7 Für MPO-Dateien außer 3D wird das Schlüsselbild oder das erste Bild angezeigt.



- Manche Dateien lassen sich je nach Dateiformat, Dateicodierung, Aufnahmezustand oder DLNA-Server-Zustand eventuell nicht abspielen.
- Manche Dateien, die auf einem PC bearbeitet wurden, werden u. U. nicht wiedergegeben.
- Der Player erkennt die folgenden Dateien oder Ordner in USB-Geräten:
  - Ordner bis zur 3. Baumebene
  - bis zu 500 Dateien in einem Baum
- Der Player kann die folgenden Dateien oder Ordner auf dem DLNA-Server erkennen:
  - Ordner bis zur 18. Baumebene
  - bis zu 999 Dateien in einem Baum
- Manche USB-Geräte funktionieren eventuell nicht mit diesem Player.
- Der Player erkennt Geräte der Mass Storage Class (MSC) (z. B. Flash-Speicher oder Festplatten), Geräte der Klasse Still Image Capture Device (SICD) und 101-Tastaturen.
- Um Datenverfälschung oder Beschädigung des USB-Speichers oder USB-Gerätes zu vermeiden, schalten Sie den Player aus, bevor Sie den USB-Speicher bzw. das USB-Gerät anschließen oder abtrennen.

## Info zu WLAN-Sicherheit

Da die Kommunikation über die WLAN-Funktion durch Funkwellen hergestellt wird, ist das Funksignal abhör anfällig. Um die drahtlose Kommunikation zu schützen, unterstützt dieser Player verschiedene Sicherheitsfunktionen. Nehmen Sie unbedingt eine korrekte Konfiguration der Sicherheitseinstellungen in Übereinstimmung mit Ihrer Netzwerkumgebung vor.

### ◆ Keine Sicherheit

Obwohl Einstellungen leicht durchführbar sind, kann jeder den Funkverkehr abhören oder in Ihr drahtloses Netzwerk eindringen, sogar ohne raffinierte Hilfsmittel. Bedenken Sie, dass die Gefahr von unbefugtem Zugriff oder Abfangen von Daten besteht.

### ◆ WEP

WEP verleiht der Kommunikation Sicherheit, um zu verhindern, dass Fremde die Kommunikation abhören oder in Ihr drahtloses Netzwerk eindringen. WEP ist eine alte Sicherheitstechnologie, die es ermöglicht, ältere Geräte, die TKIP/AES nicht unterstützen, anzuschließen.

### ◆ WPA-PSK (TKIP), WPA2-PSK (TKIP)

TKIP ist eine Sicherheitstechnologie, die zur Behebung der Mängel von WEP entwickelt wurde. TKIP gewährleistet ein höheres Sicherheitsniveau als WEP.

### ◆ WPA-PSK (AES), WPA2-PSK (AES)

AES ist eine Sicherheitstechnologie, die eine fortgeschrittene Sicherheitsmethode anwendet, welche sich von WEP und TKIP unterscheidet.

AES gewährleistet ein höheres Sicherheitsniveau als WEP oder TKIP.

## Kindersicherung/Regionalcode

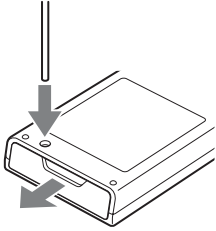
Einzelheiten dazu unter „Kindersicherungs-Regionalcode“ (Seite 23).

### Code Gebiet

2044	Argentinien	2047	Australien
2046	Österreich	2057	Belgien
2070	Brasilien	2090	Chile
2092	China	2093	Kolumbien
2115	Dänemark	2165	Finnland
2174	Frankreich	2109	Deutschland
2200	Griechenland	2219	Hongkong
2248	Indien	2238	Indonesien
2239	Irland	2254	Italien
2276	Japan	2304	Korea
2333	Luxemburg	2363	Malaysia
2362	Mexiko	2376	Niederlande
2390	Neuseeland	2379	Norwegen
2427	Pakistan	2424	Philippinen
2428	Polen	2436	Portugal
2489	Russland	2501	Singapur
2149	Spanien	2499	Schweden
2086	Schweiz	2543	Taiwan
2528	Thailand	2184	Großbritannien

## Auswechseln der Batterie

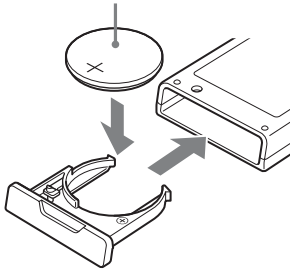
- 1 Ziehen Sie das Batteriefach mit einem Stift heraus.**



- 2 Ersetzen Sie die alte Batterie durch eine neue.**

Legen Sie die neue Batterie mit der Seite  
⊕ nach oben ein.

Sony CR2032



- 3 Schließen Sie das Batteriefach.**

### VORSICHT

Bei falschem Auswechseln der Batterie  
besteht Explosionsgefahr.  
Nur durch gleichen oder entsprechenden  
Typ ersetzen.

---

# Index

Wörter in  
Anführungszeichen  
erscheinen auf den  
Bildschirmanzeigen.

## Ziffern

„3D-Ausgabe-Einstlg“ 21

## A

Abspielbare Dateien 29  
„Automatisches standby“  
24

## B

BRAVIA Sync 28

## D

Deep Color 22  
DISPLAY 9  
DLNA 16, 24  
Dolby Digital 22  
DTS 23

## E

„Einrichtung“ 21

## F

Farbtasten 9  
Fehlersuche 26  
Fernbedienung 9  
Fortsetzen 9, 10, 28

## H

HDMI 22  
HOME 9, 21  
Home-Menü 21

## I

Internet-Browser 19  
Internet-Inhalt 15  
„IP-Inhalt-  
Rauschunterdrückg“ 18

## K

Kindersicherung 23  
„Kindersicherungs-  
Einstellungen“ 23

## M

MAC-Adresse 24  
„Menü-Sprache“ 23

## N

Netzgerät 14  
„Netzwerkeinstellungen“  
24  
„Netzwerk-Update“ 21

## O

OPTIONS 9

## P

PARTY STREAMING 16

## R

„Rückstellen“ 25  
Rückstellen des Players 25

## S

„Schnellkonfiguration“  
14, 25  
„Schnellstartmodus“ 24  
SEN 9  
Software-Update 21, 24  
Sony Entertainment  
Network 15  
„Steuerung für HDMI“ 23,  
28  
„System-Einstellungen“  
23

## T

„Toneinstellungen“ 22  
„TV-Typ“ 21

## U

Update 21  
USB 17

## V

Verbinden  
AV-Verstärker  
(Receiver) 12  
Fernsehgerät 11  
Netzwerk 13  
„Video-Einstellungen“ 21

## W

WEP 30  
WPA2-PSK (AES) 30  
WPA2-PSK (TKIP) 30  
WPA-PSK (AES) 30  
WPA-PSK (TKIP) 30



# WAARSCHUWING

Om het risico op brand of elektrocutie te verminderen, mag u het toestel niet blootstellen aan regen of vocht.

Om elektrocutie te vermijden, mag u de behuizing niet openmaken. Laat onderhoudswerken uitsluitend uitvoeren door gekwalificeerde personen.

Batterijen of apparaten met geïnstalleerde batterijen mogen niet aan overmatige hitte worden blootgesteld zoals zon, brand en dergelijke.



## Verwijdering van oude elektrische en elektronische apparaten (Toepasbaar in de Europese Unie en andere Europese landen met gescheiden inzamelingsystemen)

Het symbool op het product of op de verpakking wijst erop dat dit product niet als huishoudelijk afval mag worden behandeld. Het moet echter naar een plaats worden gebracht waar elektrische en elektronische apparatuur wordt gerecycled. Als u ervoor zorgt dat dit product op de correcte manier wordt verwerkt, voorkomt u voor mens en milieu negatieve gevolgen die zich zouden kunnen voordoen in geval van verkeerde afvalbehandeling. De recycling van materialen draagt bij tot het vrijwaren van natuurlijke bronnen. Voor meer details in verband met het recyclen van dit product, neemt u contact op met de gemeentelijke instanties, het bedrijf of de dienst belast met de verwijdering van huishoudafval of de winkel waar u het product hebt gekocht.

Europe Only



## Verwijdering van oude batterijen (in de Europese Unie en andere Europese landen met afzonderlijke inzamelingsystemen)

Dit symbool op de batterij of verpakking wijst erop dat de meegeleverde batterij van dit product niet als huishoudelijk afval behandeld mag worden. Op sommige batterijen kan dit symbool voorkomen in combinatie met een chemisch symbool. De chemische symbolen voor kwik (Hg) of lood (Pb) worden toegevoegd als de batterij meer dan 0,0005 % kwik of 0,004 % lood bevat.

Door deze batterijen op juiste wijze af te voeren, voorkomt u voor mens en milieu negatieve gevolgen die zich zouden kunnen voordoen in geval van verkeerde afvalbehandeling. Het recyclen van materialen draagt bij tot het vrijwaren van natuurlijke bronnen.

In het geval dat de producten om redenen van veiligheid, prestaties dan wel in verband met data-integriteit een permanente verbinding met batterij vereisen, dient deze batterij enkel door gekwalificeerd servicepersoneel vervangen te worden.

Om ervoor te zorgen dat de batterij op een juiste wijze zal worden behandeld, dient het product aan het eind van zijn levenscyclus overhandigd te worden aan het desbetreffende inzamelingspunt voor de recyclage van elektrisch en elektronisch materiaal.

Voor alle andere batterijen verwijzen we u naar het gedeelte over hoe de batterij veilig uit het product te verwijderen. Overhandig de batterij bij het desbetreffende inzamelingspunt voor de recyclage van batterijen.

Voor meer details in verband met het recyclen van dit product of batterij, neemt u contact op met de gemeentelijke instanties, het bedrijf of de dienst belast met de verwijdering van huishoudafval of de winkel waar u het product hebt gekocht.

De fabrikant van dit product is Sony Corporation, 1-7-1 Konan Minato-ku Tokyo, 108-0075 Japan. De geautoriseerde vertegenwoordiging voor EMC en productveiligheid is Sony Deutschland GmbH, Hedelfinger Strasse 61, 70327 Stuttgart, Duitsland. Voor service- of garantie zaken verwijzen wij u graag naar de adressen in de afzonderlijke service/garantie documenten.

## Voorzorgsmaatregelen

- Het typeplaatje zit op de onderkant van het apparaat.
- Om gevaar voor brand of elektrocutie te vermijden, mag u geen voorwerpen op het toestel plaatsen die met vloeistoffen gevuld zijn, zoals een vaas.
- Dit toestel werkt op 110 – 240 V wisselstroom, 50 Hz/60 Hz. Ga na of de bedrijfsspanning van het toestel overeenkomt met uw netspanning.
- Stel dit systeem zodanig op, dat de stekker van het netsnoer onmiddellijk uit het stopcontact kan worden getrokken in geval van problemen.

## Voorzorgsmaatregelen

Na te zijn getest is gebleken dat dit apparaat voldoet aan de eisen die gesteld worden in de EMC-richtlijn voor het gebruik van een aansluitkabel korter dan 3 meter.

## Opstelling

- Gebruik de speler op een plaats met voldoende ventilatie, zodat de geproduceerde warmte kan worden afgevoerd.
- Leg geen doek over de speler, plaats geen voorwerpen vóór de speler en zet de speler niet op een zachte ondergrond, zoals een tapijt, omdat dit de ventilatieopeningen kan afdekken.
- Stel het toestel niet op in een afgesloten ruimte, zoals een boekenplank of iets dergelijks.
- Plaats de speler niet dicht bij warmtebronnen en stel het toestel niet bloot aan direct zonlicht, veel stof of mechanische schokken.
- Stel het toestel niet op buitenshuis, in voertuigen, schepen of op andere vaartuigen.
- Plaats het toestel niet schuin. Het toestel kan enkel in horizontale positie werken.
- Plaats geen metalen voorwerpen vóór het voorpaneel. Hierdoor kan de ontvangst van radiogolven worden gehinderd.
- Stel de speler niet op een plaats op waar medische apparatuur in gebruik is. Hierdoor kan een storing optreden in de medische apparatuur.
- Als u gebruikmaakt van een pacemaker of ander medisch apparaat, neemt u contact op met uw dokter of de fabrikant van uw medisch apparaat alvorens de draadloos-LAN-functie te gebruiken.
- Deze speler moet worden opgesteld en bediend met inachtneming van een minimumafstand van minstens 20 cm of meer tussen de speler en iemands lichaam (exclusief de ledematen: handen, polsen, voeten en enkels).
- Plaats geen zware of wankel voorwerpen op het apparaat.
- Koppel het netsnoer en alle andere kabels los van de speler wanneer u de speler verplaatst.

## Stroomnet

- De speler blijft verbonden met het stroomnet zolang de stekker in het stopcontact zit, ook als de speler zelf is uitgeschakeld.
- Trek de stekker van het netsnoer uit het stopcontact wanneer u de speler gedurende een lange tijd niet gaat gebruiken. Neem daartoe de stekker zelf vast; trek nooit aan het snoer.
- Om te voorkomen dat het netsnoer beschadigd wordt, moet u op volgende punten letten. Gebruik geen beschadigd netsnoer want dit kan anders brand of een elektrische schok veroorzaken.
  - Klem het netsnoer niet af tussen het apparaat en de muur, plank, enz.
  - Plaats geen zwaar voorwerp op het netsnoer en trek niet aan het snoer zelf.

## Netspanningsadapter

- Gebruik de bijgeleverde netspanningsadapter (AC-NX1W) voor de speler aangezien andere adapters een storing kunnen veroorzaken.
- Haal de adapter niet uit elkaar en breng er geen wijzigingen in aan.

- Plaats de netspanningsadapter niet in een afgesloten ruimte, zoals een boekenkast of een audio-videomeubel.
- Sluit de netspanningsadapter niet aan op een reistransformator die warmte kan genereren en een storing kan veroorzaken.
- Laat niet vallen en oefen er geen schokken op uit.

## Volumeregeling

Zet het volume niet hoger bij het beluisteren van een zeer stille passage of een gedeelte zonder geluidsignalen. Als u dit toch doet, kunnen uw oren en de luidsprekers worden beschadigd wanneer een fragment met een piekniveau wordt weergegeven.

## Reiniging

Reinig de behuizing, het voorpaneel en de bedieningselementen met een zachte doek. Gebruik geen schuursponsje, schuurpoeder of oplosmiddelen, zoals alcohol of benzine.

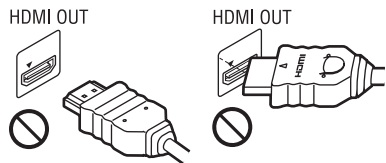
## Het vervangen van onderdelen

Indien deze speler wordt hersteld, kunnen vervangen onderdelen worden verzameld voor hergebruik of voor recycling.

## Over aansluiten op de HDMI OUT-aansluiting

Houd rekening met het volgende, aangezien een onjuiste behandeling kan leiden tot beschadiging van de HDMI OUT-aansluiting en de stekker.

- Lijn de HDMI-stekker en de HDMI OUT-aansluiting aan de achterkant van de speler voorzichtig uit, door hun vormen te controleren. Zorg ervoor dat de stekker niet ondersteboven of schuin is.



- Koppel de HDMI-kabel los wanneer u de speler verplaatst.



- Houd de HDMI-stekker recht bij het aansluiten of loskoppelen van de HDMI-kabel. U mag de HDMI-stekker, wanneer u deze in de HDMI OUT-aansluiting steekt, niet verdraaien of er grote kracht op uitoefenen.

## Over kijken naar 3D-videobeelden

Sommige mensen kunnen zich onprettig voelen (bijvoorbeeld vermoeide ogen, vermoeidheid, misselijkheid) bij het kijken naar 3D-videobeelden. Sony adviseert alle gebruikers tijdens het kijken naar 3D-videobeelden regelmatig een pauze te nemen. De duur en frequentie van de noodzakelijke pauzes verschillen per persoon tot persoon. U dient zelf te bepalen wat het beste voor u is. Als u zich onprettig voelt, dient u te stoppen met het kijken naar 3D-videobeelden totdat u zich beter voelt. Raadpleeg uw huisarts wanneer u dit nodig vindt. Raadpleeg tevens (i) de gebruiksaanwijzing en/of de waarschuwingsmededeling van enig ander apparaat dat gebruikt wordt met dit apparaat, of de streaming content die weergegeven wordt op dit apparaat, en (ii) onze website (<http://www.sony-europe.com/myproduct/>) voor de meest recente informatie. Het zicht van jonge kinderen (met name die onder een leeftijd van zes jaar) ontwikkelt zich nog. Raadpleeg een specialist (bijvoorbeeld een kinderarts of een oogarts) voordat u jonge kinderen naar 3D-videobeelden laat kijken. Jonge kinderen dienen onder toezicht te staan van volwassenen om te controleren of zij zich houden aan de bovenstaande aanbevelingen.

### BELANGRIJKE OPMERKING

Opgelet: Deze speler kan een stilstaand videobeeld of een ander stilstaand beeld onbeperkt op uw tv-scherm weergeven. Als u dergelijke beelden gedurende lange tijd op uw tv-toestel weergeeft, kan het tv-scherm onherstelbaar beschadigd raken. Dit geldt met name voor plasmaschermen en projectie-tv's.

Als u vragen hebt over uw speler of problemen hebt met het toestel, neem dan contact op met de dichtstbijzijnde Sony-dealer.

### Auteursrechten en handelsmerken

- "AVCHD" en het "AVCHD" logo zijn handelsmerken van Panasonic Corporation en Sony Corporation.
- , "XMB" en "xross media bar" zijn handelsmerken van Sony Corporation en Sony Computer Entertainment Inc.
- Dit product is uitgerust met High-Definition Multimedia Interface (HDMI™)-technologie. HDMI, het HDMI-logo en High Definition Multimedia Interface zijn handelsmerken of gedeponeerde handelsmerken van HDMI Licensing LLC in de Verenigde Staten en andere landen.
- "x.v.Colour" en het "x.v.Colour"-logo zijn handelsmerken van Sony Corporation.
- "BRAVIA" is een handelsmerk van Sony Corporation.

- "PhotoTV HD" en het "PhotoTV HD"-logo zijn handelsmerken van Sony Corporation.
- MPEG Layer-3 audio-codeertechnologie en -patenten gebruikt onder licentie van Fraunhofer IIS en Thomson.
- Windows Media is een gedeponeerde handelsmerk of een handelsmerk van Microsoft Corporation in de Verenigde Staten en/of andere landen. Dit apparaat bevat technologie die onderhevig is aan bepaalde intellectueel-eigendomsrechten van Microsoft. Het gebruik of de distributie van deze technologie buiten dit product is verboden zonder de betreffende licentie(s) van Microsoft. Content-eigenaren maken gebruik van Microsoft PlayReady™-contenttoegangstechnologie om hun intellectueel eigendom, inclusief content waarop copyright rust, te beveiligen. Dit apparaat maakt gebruik van PlayReady-technologie voor toegang tot PlayReady-beveiligde content en/of WMDRM-beveiligde content. Als het apparaat de beperkingen voor toegang tot content niet goed toepast, kunnen content-eigenaren van Microsoft verlangen dat de mogelijkheid van het apparaat om PlayReady-beveiligde content te verwerken wordt ingetrokken. Dergelijke intrekking zal geen effect hebben op onbeveiligde content of op content die beveiligd wordt door middel van andere content-beveiligingstechnologieën. Content-eigenaren kunnen u vragen PlayReady te upgraden om toegang te krijgen tot hun content. Als u niet upgradet, krijgt u geen toegang tot content waarvoor de upgrade vereist is.
- "Wi-Fi®", "Wi-Fi Protected Access®" en "Wi-Fi Alliance®" zijn gedeponeerde handelsmerken van Wi-Fi Alliance.
- "Wi-Fi CERTIFIED™", "WPA™", "WPA2™" en "Wi-Fi Protected Setup™" zijn handelsmerken van Wi-Fi Alliance.
- Het Wi-Fi CERTIFIED-logo is een certificeringsmerk van Wi-Fi Alliance.
- Het Wi-Fi Protected Setup-merk is een merk van Wi-Fi Alliance.
- DLNA®, het DLNA-logo en DLNA CERTIFIED™ zijn handelsmerken, servicemerken of certificeringsmerken van Digital Living Network Alliance.
- Alle andere handelsmerken zijn in eigendom van hun respectieve eigenaren.
- De namen van andere systemen en producten zijn over het algemeen handelsmerken en gedeponeerde handelsmerken van de fabrikanten. ™- en ®-merktekens worden in dit document niet weergegeven.



# Inhoudsopgave

WAARSCHUWING .....	2
Voorzorgsmaatregelen .....	2
Gids voor onderdelen en bedieningselementen .....	6

---

## Aansluitingen en instellingen

Stap 1: De speler aansluiten .....	9
Netwerkaansluiting .....	11
Stap 2: Snelinstelling .....	12

---

## Weergave

Weergeven via een netwerk .....	13
Weergeven vanaf een USB-apparaat .....	15
Beschikbare opties .....	15

---

## Internet

Websites bezoeken .....	17
-------------------------	----

---

## Instellingen en aanpassingen

De instelschermen gebruiken .....	19
Netwerk-update .....	19
Scherminstellingen .....	19
Audio-instellingen .....	20
Kinderbeveiliging .....	21
Systeeminstellingen .....	21
Netwerkinstellingen .....	22
Snelinstelling .....	23
Terugstellen .....	23

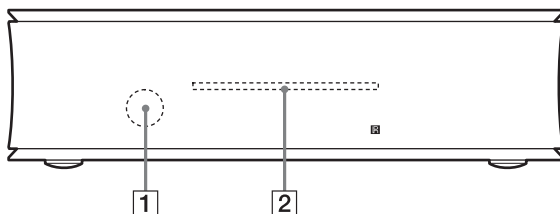
---

## Aanvullende informatie

Problemen oplossen .....	24
Technische gegevens .....	26
Index .....	30

# Gids voor onderdelen en bedieningselementen

## Voorpaneel

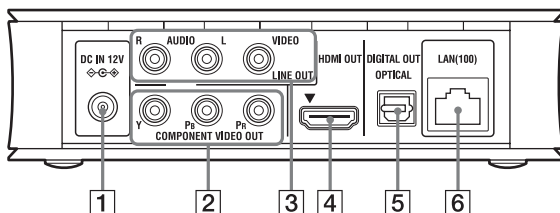


**1 Afstandsbedieningsensor**

**2 Indicator**

Deze indicator brandt wanneer de speler is ingeschakeld.

## Achterpaneel



**1 DC IN 12V**  
(netspanningsadapteringangs-) aansluiting

**2 COMPONENT VIDEO OUT**  
(Y, Pb, Pr)-aansluitingen

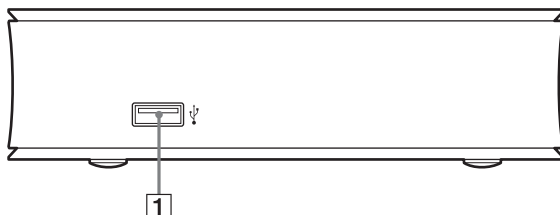
**3 LINE OUT (R-AUDIO-L/VIDEO)-**  
aansluitingen

**4 HDMI OUT-aansluiting**

**5 DIGITAL OUT (OPTICAL)-**  
aansluiting

**6 LAN (100)-aansluiting**

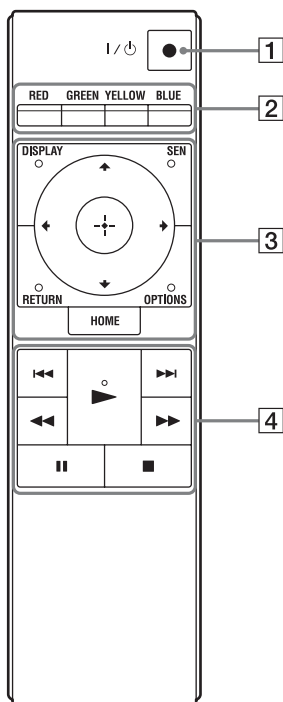
## Rechterpaneel



**1** (USB)-aansluiting

## Afstandsbediening

De beschikbare functies van de afstandsbediening verschillen afhankelijk van de situatie.



De toets ► is voorzien van een voelstip. Gebruik de voelstippen als referentiepunt bij de bediening van de speler.

### 1 I/⏻ (aan/stand-by)

Hiermee wordt de speler ingeschakeld of in de stand-bystand gezet.

### 2 Kleurtoetsen (RED/GREEN/YELLOW/BLUE)

Sneltoetsen voor interactieve functies.

### 3 DISPLAY (bladzijde 13)

Beeldt de weergave- en webbrowserinformatie af op het scherm.

### SEN

Hiermee wordt toegang verkregen tot de online service SEN (Sony Entertainment Network).

### OPTIONS (bladzijde 15)

Hiermee wordt het optiemenu, waaruit een keuze gemaakt kan worden, op het scherm afgebeeld.

### HOME

Hiermee wordt het hoofdmenu van de speler geopend.

Beeldt de wallpaper af indien hierop gedrukt wordt op het categoriepictogram van het hoofdmenu.

### RETURN

Hiermee wordt teruggekeerd naar het vorige scherm.



Hiermee wordt de markering verplaatst om een weergegeven onderdeel te selecteren.

### Centrale toets (ENTER)

Hiermee wordt toegang verleend tot het geselecteerde onderdeel.

### 4 ◀◀/▶▶ (vorige/volgende)

Hiermee wordt het vorige/volgende hoofdstuk, de vorige/volgende track of het vorige/volgende bestand geselecteerd.

### ▶ (weergave)

Hiermee wordt de weergave gestart of herstart.

### ◀◀/▶▶ (versneld/vertraagd/beeld-voor-beeld)

- Hiermee wordt, tijdens het weergeven, de disc achteruit/vooruit gespoeld. Iedere keer wanneer u tijdens het weergeven van video's op de toets drukt, verandert de zoeksnelheid.
- Geeft weer in slow motion indien ingedrukt gehouden gedurende langer dan één seconde in de pauzefunctie.
- Geeft één frame tegelijk weer, indien kort ingedrukt in de pauzefunctie.

## ■ (stop)

Stopt de weergave en onthoudt het punt waarop is gestopt (hervattingspunt).

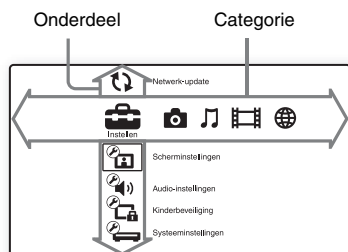
Het hervattingspunt voor een titel/track is het laatste punt dat u hebt weergegeven, of de laatste weergegeven foto in een fotomap.


## || (pauze)


Hiermee wordt de weergave onderbroken of hervat.


## Het hoofdmenu afbeelden


Het hoofdmenu wordt afgebeeld wanneer u op HOME drukt. Selecteer een categorie met ←/→. Selecteer een onderdeel met de toetsten ↑/↓ en druk op ENTER.




 (Instellen): Hiermee kunt u de instellingen van de speler instellen.

 (Foto): Hiermee kunt u foto's weergeven.

 (Muziek): Hiermee kunt u muziek weergeven.

 (Video): Hiermee kunt u video's weergeven.

 (Netwerk): Hiermee kunt u netwerkkonderdelen weergeven.

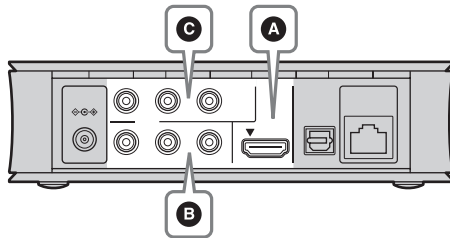
## Stap 1: De speler aansluiten

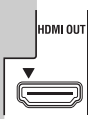


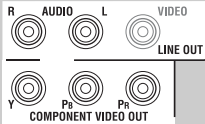


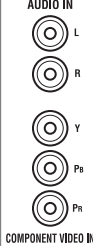
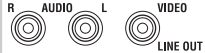


Sluit het netsnoer pas aan nadat alle aansluitingen gemaakt zijn.  
 Voor de bijgeleverde accessoires, zie "Bijgeleverde toebehoren" (bladzijde 27).

### Aansluiten op uw televisie

Selecteer één van de volgende aansluitmethoden aan de hand van de ingangsaansluitingen op uw televisie.

Kies bij het aansluiten de stekker van dezelfde kleur als de aansluiting.



<p><b>A</b></p> 	<p>HDMI-kabel (niet bijgeleverd)</p> 	<p>Hoge kwaliteit</p>  <p><b>HD</b></p>
<p><b>B</b></p> 	<p>Audio-videokabel (niet bijgeleverd)</p>  <p>Componentvideokabel (niet bijgeleverd)</p> 	<p>AUDIO IN</p>  <p>COMPOONENT VIDEO IN</p> <p><b>HD</b></p>
<p><b>C</b></p> 	<p>Audio-videokabel (niet bijgeleverd)</p> 	<p>INPUT</p>  <p><b>SD</b></p> <p>Standaard-kwaliteit</p>



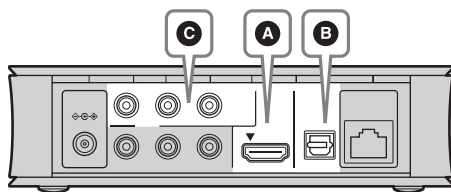
Om van 3D-content te kunnen genieten sluit u de speler met behulp van een high-speed HDMI-kabel aan op uw 3D-compatibele televisie.


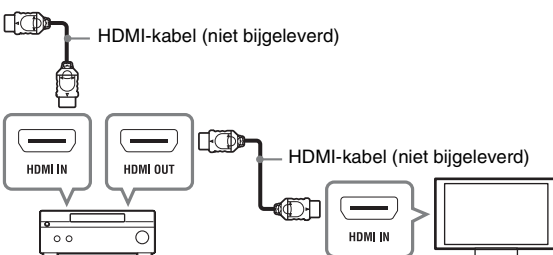

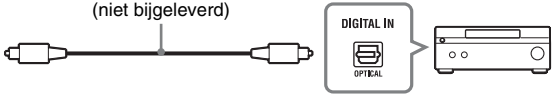
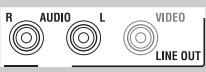
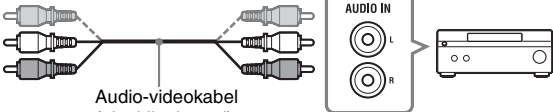


Sluit de speler niet aan via een videorecorder. Videosignalen die door een videorecorder wordt gelust, kunnen worden gehinderd door auteursrechtenbeschermingstechnologie zodat het beeld vervormd op de televisie wordt weergegeven.

## Aansluiten op uw AV-versterker (receiver)

Selecteer één van de volgende aansluitmethoden aan de hand van de ingangsaansluitingen op uw AV-versterker (receiver). Als u **A** of **B** selecteert, maakt u de toepasselijke instellingen op het "Audio-instellingen"-instelscherm (bladzijde 20).



<p><b>A</b></p> 	<p>HDMI-kabel (niet bijgeleverd)</p> 
<p><b>B</b></p> 	<p>Optische digitale audiokabel (niet bijgeleverd)</p>  <p>→ Stel "Dolby Digital"<sup>*1</sup> (bladzijde 20) en "DTS"<sup>*2</sup> (bladzijde 20) in.</p>
<p><b>C</b></p> 	<p>Audio-videokabel (niet bijgeleverd)</p> 

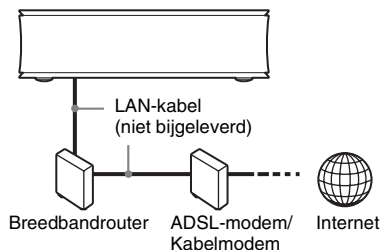
<sup>\*1</sup> Gefabriceerd onder licentie van Dolby Laboratories.  
Dolby, Pro Logic en het symbool double-D zijn handelsmerken van Dolby Laboratories.

<sup>\*2</sup> Geproduceerd onder licentie van VS-patentnummers: 5.956.674; 5.974.380; 6.487.535 en andere patenten verkregen en in aanvraag in de VS en andere landen. DTS, het Symbool en DTS tezamen met het Symbool zijn gedeponeerde handelsmerken, en DTS 2.0+Digital Out is een handelsmerk van DTS, Inc. Het product is inclusief de software.  
© DTS, Inc. Alle rechten voorbehouden.

# Netwerkaansluiting

## Bedraad instellen

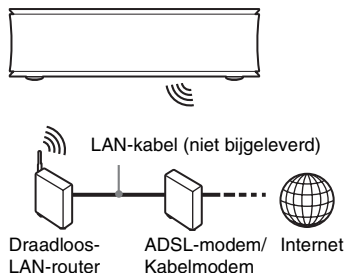
Gebruik een LAN-kabel om aan te sluiten op de LAN (100)-aansluiting van de speler.



Wij adviseren u een afgeschermd interfacekabel (LAN-kabel) te gebruiken.

## Draadloos instellen

Gebruik de draadloos LAN dat is ingebouwd in de speler.



Gebruik een draadloze LAN-router met ondersteuning voor 802.11b/g of 802.11b/g/n.

## Voordat u de netwerkinstellingen maakt

Als uw draadloos-LAN-router (accesspoint) compatibel is met Wi-Fi Protected Setup (WPS), kunt u de netwerkinstellingen eenvoudig maken met de WPS-toets.

Als dat niet het geval is, controleert u van tevoren de volgende informatie en noteert u deze hieronder op de daarvoor bestemde plaats.

- De netwerknaam (SSID<sup>\*1</sup>) waarmee uw netwerk wordt geïdentificeerd<sup>\*2</sup>.
- De beveiligingssleutel (WEP-sleutel, WPA-sleutel)<sup>\*2</sup>, in het geval uw draadloos netwerk is beveiligd.

<sup>\*1</sup> SSID (Service Set Identifier) is een naam die een bepaald draadloos netwerk identificeert.

<sup>\*2</sup> U moet de instellingen controleren van uw draadloos-LAN-router om de informatie van de SSID en beveiligingssleutel te achterhalen.

Voor meer informatie:

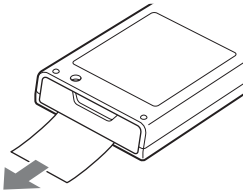
- ga naar de volgende website:  
<http://support.sony-europe.com/>
- raadpleeg de gebruiksaanwijzing die bij de draadloos-LAN-router werd geleverd, of
- raadpleeg de fabrikant van de draadloos-LAN-router

## Stap 2: Snelinstelling

### Wanneer u de speler voor het eerst inschakelt

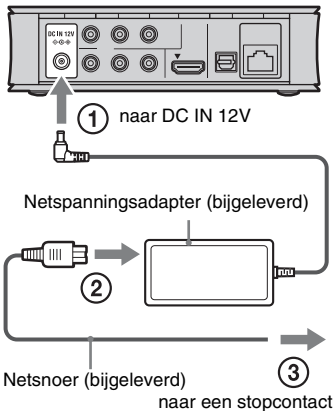
Wacht even tot de speler wordt ingeschakeld en "Snelinstelling" wordt gestart.

### 1 Verwijder de isolatiefolie uit de afstandsbediening.



### 2 Sluit de bijgeleverde netspanningsadapter en het bijgeleverde netsnoer aan in de hieronder vermelde numerieke volgorde.

Bij het verwijderen houdt u de omgekeerde volgorde aan.



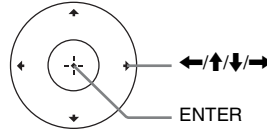
Wacht na het aansluiten ongeveer 30 seconden tot de speler in de standbystand staat.

### 3 Druk op I/⏻ op de afstandsbediening om de speler in te schakelen.

### 4 Schakel de televisie in en stel de ingangsbronkeuze van uw televisie zo in dat het signaal van de speler op het televisiescherm wordt weergegeven.

### 5 Voer "Snelinstelling" uit.

Volg de aanwijzingen op het scherm om de basisinstellingen te maken met behulp van ←/↑/↓/→ en ENTER op de afstandsbediening.





## Weergeven via een netwerk

### Genieten van Sony Entertainment Network (SEN)

Dient als gateway voor het leveren van de geselecteerde internetcontent en een heel scala aan on-demand entertainment rechtstreeks naar uw speler.



- Bepaalde internetcontent moet worden geregistreerd met behulp van een computer voordat het kan worden weergegeven.
- Het is mogelijk dat sommige internetcontent niet beschikbaar zijn in bepaalde gebieden en landen.

#### 1 Bereid voor op Sony Entertainment Network.

Sluit de speler aan op een netwerk (bladzijde 11).

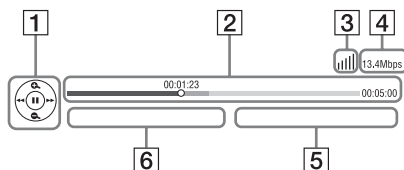
#### 2 Selecteer op het hoofdmenu (Video), (Muziek) of (Foto) met behulp van / .

#### 3 Selecteer het pictogram van een internetcontentprovider met behulp van / , en druk daarna op ENTER.

Als geen internetcontentlijst is verkregen, wordt het pictogram 'niet aanwezig' of het pictogram 'nieuw' afgebeeld.

### Het bedieningspaneel gebruiken

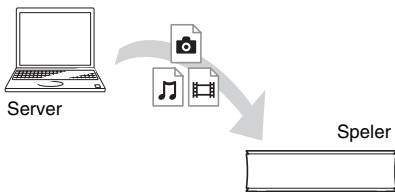
Het bedieningspaneel wordt afgebeeld zodra de weergave van het videobestand begint. De afgebeelde onderdelen kunnen verschillen afhankelijk van de internetcontentprovider. Om opnieuw af te beelden, drukt u op DISPLAY.



- 1 Bedieningsknoppen**  
Druk op / / / of ENTER voor de weergavebediening.
- 2 Weergavestatusbalk**  
Statusbalk, cursor die de huidige positie aangeeft, weergaveduur, totale duur van de video
- 3 Netwerkttoestand**  
 geeft de signaalsterkte aan van de draadloze verbinding.  
 geeft de bedrade verbinding aan.
- 4 Netwerkoverdrachtsnelheid**
- 5 De naam van het volgende videobestand**
- 6 De naam van het huidige geselecteerde videobestand**

## Bestanden weergeven op een thuisnetwerk (DLNA)

De speler (DLNA-speler) kan video-/muziek-/fotobestanden die zijn opgeslagen op andere DLNA-compatibele apparaten (DLNA-server) weergeven via het netwerk.



### 1 Bereid het gebruik van DLNA voor.

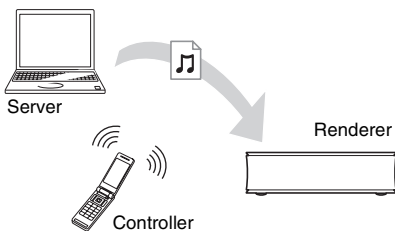
- Sluit de speler aan op een netwerk (bladzijde 11).
- Bereid de andere benodigde DLNA-compatibele apparaten voor. Raadpleeg de gebruiksaanwijzing die bij het apparaat werd geleverd.


### 2 Selecteer op het hoofdmenu het pictogram van de DLNA-server uit (Video), (Muziek) of (Foto).

### 3 Selecteer het bestand dat u wilt weergeven met / en druk op ENTER.

## De speler bedienen met een ander apparaat (Renderer)

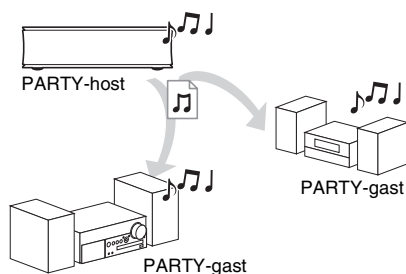
Wanneer u bestanden vanaf een DLNA-server weergeeft op de speler, kunt u een apparaat dat compatibel is met DLNA-controller (een telefoon, enz.) gebruiken om de weergave te bedienen.



 Raadpleeg de gebruiksaanwijzing die bij de DLNA-controller werd geleverd.

## Dezelfde muziek weergeven in meerdere vertrekken (PARTY STREAMING)

U kunt muziekbestanden op de speler (PARTY-host) tegelijkertijd in meerdere vertrekken weergeven via Sony-apparaten (PARTY-gasten) die compatibel zijn met DLNA en de PARTY STREAMING-functie, of vice versa.




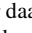
### 1 Bereid voor op PARTY STREAMING.

- Sluit de speler aan op een netwerk (bladzijde 11).
- Sluit de apparaten die compatibel zijn met de PARTY STREAMING-functie aan op een netwerk.

### 2 Selecteer op het hoofdmenu bij (Muziek) een track.

### 3 Selecteer op het optiemenu het onderdeel "Party starten".

## Om deel te nemen aan een PARTY (alleen voor de PARTY-gast)

Selecteer  (Party) in  (Muziek), en selecteer daarna het pictogram van het PARTY-hostapparaat.

## Een PARTY afsluiten

Druk op HOME.



De verkoop en het assortiment aan apparaten dat compatibel is met de PARTY STREAMING-functie verschillen afhankelijk van het gebied.

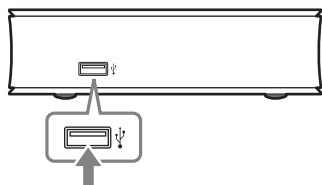
# Weergeven vanaf een USB-apparaat

U kunt video-/muziek-/fotobestanden weergeven die op het aangesloten USB-apparaat staan.

Zie "Bestandstypen die kunnen worden weergegeven" (bladzijde 27) voor de USB-apparaten die kunnen worden weergegeven.

## 1 Sluit het USB-apparaat aan op de USB-aansluiting in het rechterpaneel van de speler.

Raadpleeg de gebruiksaanwijzing die bij het USB-apparaat werd geleverd alvorens aan te sluiten.



USB-apparaat

## 2 Selecteer op het hoofdmenu (Video), (Muziek) of (Foto) met behulp van / .

## 3 Selecteer (USB-apparaat) met behulp van / , en druk daarna op ENTER.

# Beschikbare opties

Diverse instellingen en weergavebedieningen zijn mogelijk door op OPTIONS te drukken. De beschikbare onderdelen kunnen, afhankelijk van de toestand, verschillen.

## Gemeenschappelijke opties

Onderdeel	Details
Herhaalinstelling	Stelt de herhaalde weergavefunctie in.
Lijst met favorieten	Beeldt de favorietenlijst af.
Weergeven/ Stoppen	Start of stopt de weergave.
Weerg. v/a begin	Speelt het onderdeel af vanaf het begin.
Toev. aan favorieten	Voegt de internetcontent toe aan de favorietenlijst.
Verwijderen uit favorieten	Verwijdert de internetcontent van de favorietenlijst.

## Alleen (Video)

Onderdeel	Details
3D-uitgangsinst.	Stelt in of 3D-video automatisch moet worden uitgevoerd of niet.
A/V-SYNC	Verandert het verschil tussen beeld en geluid door de geluidsuitvoer te vertragen in verhouding tot de beelduitvoer (0 tot 120 milliseconden).

Onderdeel	Details
Video-instellingen	<ul style="list-style-type: none"> <li>• Beeldkwaliteitsfunctie: Selecteert de beeldinstellingen op grond van verschillende omgevingslichtsituaties.</li> <li>• FNR: Vermindert de willekeurige ruis die in het beeld verschijnt.</li> <li>• BNR: Vermindert de mozaïekachtige blokruis in het beeld.</li> <li>• MNR: Vermindert de geringe ruis rondom de buitenlijnen van het beeld (muggenruis).</li> </ul>
Pauze	Pauzeert de weergave.
Hoofdstuk zoeken	Zoekt naar een hoofdstuk en start de weergave vanaf het begin.
Ruisvermindering IP-content	Stelt de beeldkwaliteit van internetcontent af.

## Alleen 🎵 (Muziek)

Onderdeel	Details
BGM diavoorst. toev.	Registreert muziekbestanden in het USB-geheugen als achtergrondmuziek (BGM) van een diavoorstelling.
Party starten	Start een PARTY met de geselecteerde bron. Dit onderdeel kan niet worden afgebeeld, afhankelijk van de bron.
Party verlaten	Verlaat een PARTY waaraan de speler deelneemt. De PARTY STREAMING-functie gaat verder met de overige deelnemende apparaten.
Party sluiten	Sluit een PARTY waaraan de speler deelneemt. De PARTY STREAMING-functie stopt voor alle overige deelnemende apparaten.

## Alleen 📷 (Foto)

Onderdeel	Details
Snelh.diavoorst.	Hiermee wordt de snelheid van de diavoorstelling veranderd.
Diavoorst.effect	Stelt het effect in voor diavoorstellingen.
BGM diavoorst.	<ul style="list-style-type: none"> <li>• Uit: Schakelt de functie uit.</li> <li>• Mijn Muziek van USB: Stelt de muziekbestanden in die zijn geregistreerd in "BGM diavoorst. toev."</li> </ul>
Diavoorstelling	Geeft een diavoorstelling weer.
Linksom draaien	Hiermee wordt de foto 90 graden linksom gedraaid.
Rechts draaien	Hiermee wordt de foto 90 graden rechtsom gedraaid.

## Websites bezoeken

U kunt een verbinding maken met het internet en websites bezoeken.

### 1 Bereid voor op internetbrowser.

Sluit de speler aan op een netwerk (bladzijde 11).

### 2 Selecteer op het hoofdmenu (Netwerk) met behulp van $\leftarrow/\rightarrow$ .

### 3 Selecteer (Internetbrowser) met behulp van $\uparrow/\downarrow$ , en druk daarna op ENTER.



Sommige websites hebben functies die niet worden ondersteund door deze browser. Sommige websites worden mogelijk niet correct weergegeven of werken in het geheel niet.

### Een URL invoeren

Selecteer op het optiemenu het onderdeel "URL invoeren". Voer de URL in met behulp van het softwaretoetsenbord en selecteer daarna "Enter".

### De standaardstartpagina instellen

Terwijl de pagina die u wilt instellen wordt weergegeven, selecteert u op het optiemenu het onderdeel "Stel in als startpag.".

### Om terug te keren naar de vorige pagina

Selecteer op het optiemenu het onderdeel "Vorige pagina".

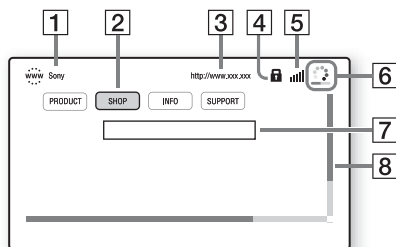
Als de vorige pagina niet wordt afgebeeld, ondanks dat u "Vorige pagina" hebt geselecteerd, selecteert u op het optiemenu "Vensterlijst" en selecteert u de pagina waarnaar u vanaf de lijst wilt terugkeren.

### De internetbrowser afsluiten

Druk op HOME.

## Internetbrowserscherm

U kunt de website-informatie controleren door op DISPLAY te drukken. De weergegeven informatie verschilt afhankelijk van de website en paginastatus.



### 1 Paginatitel

### 2 Cursor

Om een gekoppelde website te bezoeken, drukt u op  $\leftarrow/\uparrow/\downarrow/\rightarrow$  om de cursor te verplaatsen, en drukt u daarna op ENTER.

### 3 Adres van de pagina

### 4 SSL-pictogram

Wordt afgebeeld als de website beveiligd is.

### 5 Signaalsterkte-indicator (alleen draadloos-netwerkverbinding)

### 6 Voortgangsbalk/pictogram voor laden

Wordt afgebeeld terwijl een pagina wordt ingelezen of tijdens het downloaden/kopiëren van een bestand.

### 7 Tekstinvoerveld

Druk op ENTER en selecteer op het optiemenu het onderdeel "Invoer" om het softwaretoetsenbord af te beelden.

### 8 Schuifbalk

Druk op  $\leftarrow/\uparrow/\downarrow/\rightarrow$  om het afgebeelde deel van de pagina te verplaatsen.


## Beschikbare opties

Diverse instellingen en bedieningen zijn mogelijk door op OPTIONS te drukken. De beschikbare onderdelen kunnen, afhankelijk van de toestand, verschillen.

Onderdeel	Details
Instellen browser	<ul style="list-style-type: none"><li>• Zoom: Vergroot of verkleint het formaat van de afgebeelde content.</li><li>• JavaScript instellen: Schakelt JavaScript in of uit.</li><li>• Cookie instellen: Stelt in of cookies moeten worden geaccepteerd of niet.</li><li>• SSL-alarmweergave: Schakelt SSL in of uit.</li></ul>
Invoer	Beeldt het software-toetsenbord af om tekens in te voeren tijdens het bezoeken van een website.
Einde	Verplaatst de cursor in het tekstinvoerveld naar de volgende regel.
Wissen	Wist tijdens het invoeren van tekst een teken links naast de cursor.
Vensterlijst	Beeldt een lijst af met de huidig geopende vensters of website. Maakt het mogelijk terug te keren naar een eerder bezochte website door het venster te selecteren.
Bladwijzerlijst	Beeldt de lijst met bladwijzers af.
Tekencodering	Stelt de tekencode in.
Vorige pagina/ Volgende pagina	Gaat naar de vorige/ volgende pagina.
Laden annuleren	Stopt het laden van de pagina.
Herladen	Laadt dezelfde pagina opnieuw.
URL invoeren	Maakt het mogelijk een URL in te voeren wanneer het software-toetsenbord wordt afgebeeld.

Onderdeel	Details
Toevoegn. bladwijzer	Voegt de huidig afgebeelde website toe aan de lijst met bladwijzers.
Stel in als startpag.	Stelt de huidig afgebeelde website in als de standaardstartpagina.
Open in nw. venster	Opent een koppeling in een nieuw venster.
Weergavecertificaat	Beeldt de servercertificaten af die gezonden worden vanaf pagina's die SSL ondersteunen.

## De instelschermen gebruiken

Selecteer  (Instellen) uit het hoofdmenu, als u de instellingen van de speler moet wijzigen.


De standaardinstellingen zijn onderstreept.

- 1 Selecteer op het hoofdmenu  (Instellen) met behulp van .
- 2 Selecteer het pictogram van de instellingencategorie met , en druk daarna op ENTER.

### Pictogram Uitleg

	<b>Netwerk-update (bladzijde 19)</b> Hiermee wordt de software van de speler bijgewerkt.
	<b>Scherminstellingen (bladzijde 19)</b> Hiermee worden de video-instellingen in overeenstemming met de aansluitingen gemaakt.
	<b>Audio-instellingen (bladzijde 20)</b> Hiermee worden de audio-instellingen in overeenstemming met de aansluitingen gemaakt.
	<b>Kinderbeveiliging (bladzijde 21)</b> Maakt gedetailleerde instellingen voor de kinderbeveiligingsfunctie.
	<b>Systeeminstellingen (bladzijde 21)</b> Hiermee worden de instellingen met betrekking tot de speler gemaakt.
	<b>Netwerkinstellingen (bladzijde 22)</b> Maakt gedetailleerde instellingen voor het internet en netwerk.

### Pictogram Uitleg

 1•2•3	<b>Snelinstelling (bladzijde 23)</b> Hiermee wordt de snelinstelling opnieuw opgestart om de basisinstellingen te maken.
	<b>Terugstellen (bladzijde 23)</b> Hiermee worden de instellingen van de speler teruggesteld naar de fabriekswaarden.

## Netwerk-update

Selecteer "OK" om de software van de speler bij te werken via het netwerk.



- Wij adviseren ongeveer iedere 2 maanden een netwerkupdate uit te voeren.
- Voor informatie over de updatefuncties, gaat u naar de volgende website:  
<http://support.sony-europe.com/>

## Scherminstellingen

### 3D-uitganginst.

Auto: Dit is gewoonlijk uw keuze.

Uit: Selecteer dit om alle content in 2D weer te geven.

### Type televisie

16:9: Selecteer dit bij aansluiten van een breedbeeldtelevisie of een televisie met breedbeeldfunctie.

4:3: Selecteer dit bij aansluiten van een televisie met een 4:3-beeldschermverhouding zonder breedbeeldfunctie.

---

## Schermafmaat

Origineel: Selecteer dit bij aansluiten van een televisie met breedbeeldfunctie. Geeft een 4:3-beeld in 16:9-beeldschermverhouding weer, zelfs op een breedbeeldtelevisie.

Vaste beeldverhdng: Verandert het beeldformaat zodat het met de originele beeldverhouding past in het schermformaat.

---

## Bioscoop-conversiefunctie

Auto: Dit is gewoonlijk uw keuze. De speler zal automatisch detecteren of materiaal gebaseerd is op video of film en schakelt de toepasselijke video-conversiemethode in.

Video: De conversiemethode, geschikt voor materiaal gebaseerd op video, zal altijd toegepast worden, ongeacht het materiaal.

---

## Uitgevoerd videoformaat

HDMI: Selecteer normaal gesproken "Automatisch".

Componentvideo: Selecteer de resolutie die geschikt is voor uw televisie.

Video: Stelt automatisch de laagste resolutie in.



- Wanneer bij aansluiten tegelijkertijd de HDMI OUT-aansluiting en andere video-uitgangen gebruikt worden, selecteert u "Componentvideo".
- Als geen beeld wordt weergegeven wanneer u de "HDMI" of "Componentvideo"-resolutie instelt, probeert u een andere resolutie-instelling.

---

## YCbCr/RGB (HDMI)

Auto: Detecteert automatisch het type van de aangesloten televisie en schakelt de toepasselijke instelling van het kleurtype in.

YCbCr (4:2:2): Voor uitvoer van YCbCr 4:2:2-videosignalen.

YCbCr (4:4:4): Voor uitvoer van YCbCr 4:4:4-videosignalen.

RGB: Voert RGB-videosignalen uit.

---

## HDMI-uitvoer met diepe kleuren

Auto: Dit is gewoonlijk uw keuze. 16 bit/12 bit/10 bit: Voert 16bit/12bit/10bit-videosignalen uit wanneer de aangesloten televisie compatibel is met Deep Colour.

Uit: Selecteer dit als het beeld onstabiel is of de kleuren onnatuurlijk lijken.

---

## Pauzestand

Auto: Dit is gewoonlijk uw keuze. Beelden met dynamiek worden zonder wazigheid afgebeeld.

Frame: Voor weergave van stilstaande beelden met een hoge resolutie.



---

## Audio-instellingen

---

### Audio (HDMI)

Auto: Dit is gewoonlijk uw keuze. Voor uitvoer van audiosignalen in overeenstemming met de toestand van het aangesloten HDMI-apparaat.

PCM: Voert PCM-signalen uit via de HDMI OUT-aansluiting.

---

### Dolby Digital

PCM downmixen: Converteert voor uitvoer van lineaire PCM-signalen. Selecteer dit bij aansluiten op een apparaat zonder ingebouwde Dolby Digital-decoder.

Dolby Digital: Selecteer dit bij aansluiten op een apparaat met ingebouwde Dolby Digital-decoder.

---

### DTS

PCM downmixen: Converteert voor uitvoer van lineaire PCM-signalen. Selecteer dit bij aansluiten op een apparaat zonder ingebouwde DTS-decoder.

DTS: Selecteer dit bij aansluiten op een apparaat met ingebouwde DTS-decoder.



## Audio DRC

**Auto:** Voor weergave met het dynamische bereik zoals bepaald door het huidige bestand.

**Aan:** Voert weergave uit op een standaard compressieniveau.

**Uit:** Geen geluidscompressie. Het geluid wordt dynamischer weergegeven.

## Downmix

**Surround:** Voert audiosignalen uit met surroundeffecten. Selecteer dit als een audioapparaat is aangesloten dat Dolby Surround (Pro Logic) of DTS Neo:6 ondersteunt.

**Stereo:** Voert audiosignalen uit zonder surroundeffecten. Selecteer dit als een audioapparaat is aangesloten dat Dolby Surround (Pro Logic) of DTS Neo:6 niet ondersteunt.



## Kinderbeveiliging

### Wachtwoord

Hiermee kunt u het wachtwoord voor de kinderbeveiligingsfunctie instellen en wijzigen. Met een wachtwoord kunt u een beperking op de weergave van internetvideo.

### Regiocode van kinderbeveiliging

De weergave van sommige internetvideo's kan beperkt zijn afhankelijk van het geografische gebied. Scènes kunnen worden geblokkeerd of vervangen door andere scènes. Volg de aanwijzingen op het scherm en voer uw wachtwoord van vier cijfers in.

### Internetvideo-kinderbeveiliging

De weergave van sommige internetvideo's kan worden beperkt aan de hand van de leeftijd van de gebruiker. Scènes kunnen worden geblokkeerd of vervangen door andere scènes. Volg de aanwijzingen op het scherm en voer uw wachtwoord van vier cijfers in.

## Internetvideo niet-geclassificeerd

**Toestaan:** Staat weergave toe van niet-geclassificeerde internetvideo's.

**Blokkeren:** Blokkeert de weergave van niet-geclassificeerde internetvideo's.



## Systeeminstellingen

### Weergaveschermttekst

Hiermee kunt u de taal voor de weergavevensters van de speler selecteren.

### Controle voor HDMI

**Aan:** De volgende BRAVIA Sync-functies zijn beschikbaar:

- Eéntoetsweergave
- Systeem uitschakelen
- Automatische taalinstelling

**Uit:** Schakelt de functie uit.



Voor meer informatie, raadpleegt u de gebruiksaanwijzing die bij de televisie of componenten werd geleverd.

### HDMI: Gekop. a. tv-uit

**Aan:** Schakelt de speler en HDMI-compatibele componenten automatisch uit wanneer de aangesloten televisie in de stand-bystand (BRAVIA Sync) wordt gezet.

**Uit:** Schakelt de functie uit.

### Snel starten

**Aan:** Hiermee wordt de opstarttijd na het inschakelen van de speler verkort.

**Uit:** Verlaagt het energieverbruik tijdens stand-by.

### Automatische standby

**Aan:** Keert automatisch terug naar de stand-bystand als gedurende langer dan 30 minuten op geen enkele toets is gedrukt.

**Uit:** Schakelt de functie uit.

---

## Automatische weergave

**Aan:** Bij wijziging van de te bekijken titels, beeldfuncties, audiosignalen, enz., wordt op het scherm automatisch informatie daarover afgebeeld.

**Uit:** Laat de informatie alleen maar zien na een druk op DISPLAY.

---

## Schermb beveiliging

**Aan:** Schakelt de schermb beveiligingsfunctie in. Het schermb beveiligingsbeeld wordt afgebeeld nadat u gedurende 10 minuten of langer de speler niet hebt bediend terwijl een beeldschermaanduiding wordt afgebeeld.

**Uit:** Schakelt de functie uit.

---

## Bericht over software-update

**Aan:** Hiermee wordt de speler ingesteld om u te informeren over een nieuwere softwareversie (bladzijde 19).

**Uit:** Schakelt de functie uit.

---

## Systeem informatie

Hiermee wordt informatie over de softwareversie van de speler en het MAC-adres afgebeeld.



# Netwerkinstellingen

---

## Internetinstellingen

Breng van tevoren een verbinding tot stand tussen de speler en het netwerk. Zie voor verdere informatie "Netwerkaansluiting" (bladzijde 11).

**Netwerkstatus afbeelden:** Geeft de huidige netwerkstatus aan.

**Bedraad instellen:** Selecteer dit wanneer u met behulp van een LAN-kabel een breedbandrouter hebt aangesloten.

**Draadloos instellen (ingebouwd):** Selecteer dit wanneer u het draadloze LAN gebruikt dat in de speler is ingebouwd voor een draadloos-netwerkverbinding.



Voor meer informatie, controleert u de volgende website en raadpleegt u de veelgestelde vragen (FAQ):

<http://support.sony-europe.com/>

---

## Diagnose van netwerkverbinding

U kunt de netwerkdiagnose uitvoeren om te controleren of de verbinding met het netwerk op de juiste wijze tot stand is gebracht.

---

## Instellingen voor serververbinding

Stelt in of de verbonden server moet worden afgebeeld of niet.

---

## Instellingen Renderer

Automatische toegangspersmissie: Stelt in of automatische toegang wordt toegestaan of niet vanaf nieuw gedetecteerde apparaten die compatibel zijn met DLNA-renderer.

**Naam van de Renderer:** Beeldt de naam van de speler af zoals deze is geregistreerd op andere DLNA-apparaten op het netwerk.

---

## Toegangscontrole Renderer

Beeldt een lijst af met apparaten die compatibel zijn met DLNA-controller, en stelt in of elk apparaat toegankelijk is of niet via deze speler.

---

## Party-autostart

**Aan:** Start een nieuwe PARTY of neemt deel aan een bestaande PARTY op verzoek van een apparaat op het netwerk dat compatibel is met de PARTY STREAMING-functie.

**Uit:** Schakelt de functie uit.

---

## Registratie van Media Remote-apparaat

Registreert uw "Media Remote"-apparaat. Sommige mobiele apparaten kunnen de toepassing "Media Remote" installeren. Ga voor informatie over de nieuwste compatibele apparaten naar de volgende website:

<http://support.sony-europe.com/>

---

## Geregistreerde Media Remote-apparaten

Beeldt een lijst af van uw geregistreerde "Media Remote"-apparaten.

---



## 1-2-3 Snelinstelling

Voert "Snelinstelling" uit om de basisinstellingen te maken. Volg de aanwijzingen op het scherm.

---



## Terugstellen

---

### Terugstellen op de fabrieksinstellingen

U kunt de instellingen van de speler per groep naar keuze terugstellen naar de fabriekswaarden. Alle instellingen binnen de groep worden dan teruggesteld.

---

### Persoonlijke informatie initialiseren

U kunt uw persoonlijke informatie wissen die in de speler is opgeslagen.

## Problemen oplossen

Als u de volgende problemen ondervindt bij het gebruik van deze speler, probeert u deze eerst zelf op te lossen aan de hand van de onderstaande lijst. Als het probleem daarmee niet is opgelost, raadpleegt u de dichtstbijzijnde Sony-dealer.

### Beeld

**Er is geen beeld, of het beeld wordt niet juist uitgevoerd.**

- ➔ Controleer of de aangesloten kabels wel goed zijn aangesloten (bladzijde 9).
- ➔ Stel de ingangsbronkeuze van uw televisie zo in dat het signaal van de speler wordt afgebeeld.
- ➔ Sluit de speler aan op uw televisie met behulp van de LINE OUT (VIDEO)-aansluiting, en controleer de "Uitgevoerd videoformaat"-instellingen op het scherm "Scherminstellingen" (bladzijde 20).
- ➔ In het geval van een HDMI-verbinding, probeert u het volgende: ①Schakel de speler uit en opnieuw in. ②Schakel het aangesloten apparaat uit en opnieuw in. ③Koppel de HDMI-kabel los en sluit deze weer aan.
- ➔ De HDMI OUT-aansluiting is aangesloten op een DVI-apparaat dat de kopieerbeveiligingstechnologie niet ondersteunt.
- ➔ In het geval van een HDMI-verbinding, controleert u de "Uitgevoerd videoformaat"-instellingen op het "Scherminstellingen"-instelscherm (bladzijde 20).

**Bij aansluiten op de HDMI OUT-aansluiting verandert de taal van de schermaanduidingen automatisch.**

- ➔ Wanneer "Controle voor HDMI" is ingesteld op "Aan" (bladzijde 21), verandert de taal van de schermaanduidingen automatisch in overeenstemming met de taalinstelling van de aangesloten televisie (als u de instelling op de televisie wijzigt, enz.).

### Geluid

**Er is geen geluid, of het geluid wordt niet juist uitgevoerd.**

- ➔ Controleer of de aangesloten kabels wel goed zijn aangesloten (bladzijde 9).
- ➔ Stel de ingangsbronkeuze van uw AV-versterker (receiver) zo in dat de audiosignalen van de speler worden uitgevoerd door uw AV-versterker (receiver).
- ➔ Als het audiosignaal niet via deDIGITAL OUT (OPTICAL)/HDMI OUT-aansluiting gaat, moet u de audio-instellingen controleren (bladzijde 20).
- ➔ In het geval van een HDMI-verbinding, probeert u het volgende: ①Schakel de speler uit en opnieuw in. ②Schakel het aangesloten apparaat uit en opnieuw in. ③Koppel de HDMI-kabel los en sluit hem vervolgens opnieuw aan.
- ➔ In het geval van een HDMI-verbinding, als de speler via een AV-versterker (receiver) is aangesloten op een televisie, sluit u de HDMI-kabel rechtstreeks aan op de televisie. Raadpleeg ook de gebruiksaanwijzing die bij de AV-versterker (receiver) werd geleverd.
- ➔ De HDMI OUT-aansluiting is aangesloten op een DVI-apparaat (DVI-aansluitingen accepteren geen geluidssignalen).
- ➔ Het apparaat dat aangesloten is op de HDMI OUT-aansluiting ondersteunt geen audioformaat van de speler. Controleer de audio-instellingen (bladzijde 20).

## USB-apparaat

**De speler herkent een USB-apparaat niet dat is aangesloten op de speler.**

- ➔ Zorg ervoor dat het USB-apparaat stevig is aangesloten op de USB-aansluiting.
- ➔ Controleer of het USB-apparaat of een kabel is beschadigd.
- ➔ Controleer of het USB-apparaat is ingeschakeld.
- ➔ Als het USB-apparaat is aangesloten via een USB-hub, sluit u het USB-apparaat rechtstreeks aan op de speler.

## Sony Entertainment Network (SEN)

**Het beeld en/of geluid is slecht, en/of bepaalde programma's verliezen details, met name in snelbewegende of donkere scènes.**

- ➔ Het beeld en/of geluid kunnen slecht zijn afhankelijk van de internetcontentproviders.
- ➔ Het beeld en/of geluid kan worden verbeterd door een snellere internetverbinding. Wij adviseren een internetverbinding van ten minste 2,5 Mbps voor standard-definitionvideo (10 Mbps voor high-definitionvideo).
- ➔ Niet alle video's bevatten geluid.

**Het beeld is klein.**

- ➔ Druk op **↑** om in te zoomen.

## Netwerkverbinding

**De speler kan geen verbinding maken met het netwerk.**

- ➔ Controleer de netwerkverbinding (bladzijde 11) en de netwerkinstellingen (bladzijde 22).

**U kunt vanaf uw computer geen verbinding maken met het internet nadat "Wi-Fi Protected Setup (WPS)" is uitgevoerd.**

- ➔ De draadloos-instellingen van de router kunnen automatisch veranderen als u de Wi-Fi Protected Setup-functie gebruikt voordat u de instellingen van de router hebt veranderd. In dat geval verandert u de draadloos-instellingen van uw computer dienovereenkomstig.

**U kunt de speler niet aansluiten op de draadloos-LAN-router.**

- ➔ Controleer of de draadloos-LAN-router is ingeschakeld.
- ➔ Afhankelijk van de omgeving, zoals het materiaal van de muren, de ontvangsomstandigheden voor radiogolven en de obstakels tussen de speler en de draadloos-LAN-router, kan de communicatieafstand korter worden. Plaats de speler en draadloos-LAN-router dichterbij elkaar.
- ➔ Apparaten die gebruik maken van de 2,4 GHz frequentieband, zoals een magnetron, Bluetooth-apparaat of digitaal draadloos apparaat, kan de communicatie onderbreken. Plaats de speler uit de buurt van dergelijke apparaten, of schakel dergelijke apparaten uit.

**De gewenste draadloze router wordt niet gevonden, zelfs niet als "Scannen" is uitgevoerd.**

- ➔ Druk op RETURN om terug te gaan naar het vorige scherm en probeer "Scannen" opnieuw. Als de gewenste draadloze router nog steeds niet wordt gevonden, drukt u op RETURN en selecteer u "Handm. registratie".

**Na het inschakelen van de speler wordt de melding "Op het netwerk is een nieuwe softwareversie gevonden. Voer een versie-update uit onder "Netwerk-update"." op het scherm afgebeeld.**

- ➔ Zie "Netwerk-update" (bladzijde 19) voor het bijwerken van de speler met een nieuwere softwareversie.

---

## **U kunt de PARTY STREAMING-functie niet starten.**

- ➔ Controleer of "Party-autostart" is ingesteld op "Aan" bij "Netwerkinstellingen" (bladzijde 22).

## **"Controle voor HDMI" (BRAVIA Sync)**

### **De "Controle voor HDMI"-functie werkt niet (BRAVIA Sync).**

- ➔ Controleer of "Controle voor HDMI" is ingesteld op "Aan" (bladzijde 21).
- ➔ Nadat u de HDMI-verbinding hebt veranderd, schakelt u de speler uit en weer in.
- ➔ Na een stroomstoring, stel "Controle voor HDMI" in op "Uit", stel daarna "Controle voor HDMI" in op "Aan" (bladzijde 21).
- ➔ Controleer het volgende en raadpleeg de instructiehandleiding die bij de component werd geleverd.
  - de aangesloten component is compatibel met de "Controle voor HDMI"-functie.
  - de instelling van de "Controle voor HDMI"-functie van de aangesloten component is correct.
- ➔ Als u de speler aansluit op een televisie via een AV-versterker (receiver),
  - als de AV-versterker (receiver) niet compatibel is met de "Controle voor HDMI"-functie, is het mogelijk dat u niet in staat bent de televisie te bedienen vanaf de speler.
  - als u de HDMI-verbinding hebt veranderd, als u het netsnoer hebt losgekoppeld en weer aangesloten, of nadat een stroomstoring is opgetreden, probeert u het volgende: ①Stel de ingangsbronkeuzeschakelaar van de AV-versterker (receiver) zo in dat het signaal van de speler op het televisiescherm verschijnt. ②Stel "Controle voor HDMI" in op "Uit" en stel daarna "Controle voor HDMI" in op "Aan" (bladzijde 21). Raadpleeg de gebruiksaanwijzing die bij de AV-versterker (receiver) werd geleverd.

---

## **De functie Systeem uitschakelen werkt niet (BRAVIA Sync).**

- ➔ Controleer of "Controle voor HDMI" en "HDMI: Gekop. a. tv-uit" zijn ingesteld op "Aan" (bladzijde 21).

## **Overige**

---

### **De weergave begint niet vanaf het begin van het materiaal.**

- ➔ Druk op OPTIONS en selecteer "Weerg. v/a begin".

---

### **De weergave begint niet vanaf het hervattingspunt waar u de laatste keer bent gestopt met weergeven.**

- ➔ Het hervattingspunt kan uit het geheugen worden gewist wanneer
  - u het USB-apparaat loskoppelt.
  - u ander materiaal weergeeft.
  - u de speler uitschakelt.

---

### **De speler reageert op geen enkele toets.**

- ➔ Vervang de batterij in de afstandsbediening door een nieuwe als hij zwak is geworden.
- ➔ Druk op de terugstelknop op de onderkant van de speler.
- ➔ Als de speler niet op de terugstelknop reageert, moet u de stekker uit het stopcontact trekken en er daarna weer in steken.

---

## **Technische gegevens**

### **Ingangen en uitgangen**

#### **(Naam aansluiting:**

type aansluiting/uitgangsniveau/  
belastingsimpedantie)

#### **LINE OUT R-AUDIO-L:**

Tulpaansluiting/2 Vrms/10 kilohm

#### **DIGITAL OUT (OPTICAL):**

Optische uitgang/–18 dBm  
(golflengte 660 nm)

#### **HDMI OUT:**

HDMI-standaardaansluiting, 19-pens

## COMPONENT VIDEO OUT

(Y, P<sub>B</sub>, P<sub>R</sub>):

Tulpaansluiting/Y: 1,0 Vp-p/

P<sub>B</sub>, Pr: 0,7 Vp-p/75 ohm

## LINE OUT VIDEO:

Tulpaansluiting/1,0 Vp-p/75 ohm

## LAN (100):

100BASE-TX-poort

## USB:

USB-aansluiting van Type A (voor het aansluiten van een USB-geheugen, geheugenkaartlezer, digitale fotocamera of digitale videocamera)

## DC IN:

12 V gelijkstroom

## Draadloos

### Draadloos-LAN-standaard:

IEEE802.11b/g/n

### Frequentiebereik:

2,4 GHz-frequentieband: Kanalen 1 t/m 13

### Modulatie:

DS-SS-modem en OFDM-modem

## Algemeen

### Voeding:

Netspanningsadapter: 110–240 V  
wisselstroom, 50/60 Hz

### Stroomverbruik:

11 W

### Afmetingen (ong.):

150 mm × 150 mm × 43 mm  
(breedte/diepte/hoogte) incl. uitstekende onderdelen

### Gewicht (ong.):

420 g

### Bedrijfstemperatuur:

5 °C tot 35 °C

### Bedrijfsvochtigheid:

25 % tot 80 %

## Bijgeleverde toebehoren

Netsnoer (1)  
Netspanningsadapter (1)  
Afstandsbediening (met batterijtype CR2032) (1)

Wijzigingen in technische gegevens en ontwerp voorbehouden zonder voorafgaande kennisgeving.

## Bestandstypen die kunnen worden weergegeven

### Video

Bestandsformaat	Extensies
MPEG-1 Video/ PS <sup>*1*2</sup>	".mpg", ".mpeg", ".m2ts", ".mts"
MPEG-2 Video/PS, TS <sup>*1*3</sup>	
MPEG-4 AVC <sup>*1*2</sup>	".mkv", ".mp4", ".m4v", ".m2ts", ".mts"
WMV9 <sup>*1*2</sup>	".wmv", ".asf"
AVCHD <sup>*2</sup>	*4
Xvid	".avi"

### Muziek

Bestandsformaat	Extensies
MP3 (MPEG-1 Audio Layer III)	".mp3"
AAC/HE-AAC <sup>*1*2*5</sup>	".m4a"
WMA9- standaard <sup>*1*2*5</sup>	".wma"
LPCM	".wav"

### Foto

Bestandsformaat	Extensies
JPEG	".jpg", ".jpeg", ".png" <sup>*6</sup> , ".gif" <sup>*6</sup>
MPO	".mpo" <sup>*7</sup>

<sup>\*1</sup> De speler geeft geen gecodeerde bestanden, zoals DRM, weer.

<sup>\*2</sup> De speler geeft dit bestandsformaat niet weer op een DLNA-server.

<sup>\*3</sup> De speler kan alleen standard-definitionvideo weergeven op een DLNA-server.

<sup>\*4</sup> De speler geeft bestanden in het AVCHD-formaat weer die zijn opgenomen op een digitale videocamera, enz.

<sup>\*5</sup> De speler geeft geen gecodeerde bestanden, zoals Lossless, weer.

<sup>\*6</sup> De speler geeft geen geanimeerde PNG-bestanden of geanimeerde GIF-bestanden weer.

<sup>\*7</sup> Voor MPO-bestanden, anders dan 3D, wordt het hoofdbeeld of eerste beeld weergegeven.



- Het is mogelijk dat sommige bestanden niet worden weergegeven afhankelijk van het bestandsformaat, de bestandscodering, de opnameomstandigheden of de omstandigheden van de DLNA-server.
- Sommige bestanden die op een computer zijn bewerkt, kunnen mogelijk niet worden weergegeven.
- De speler kan de volgende bestanden of mappen op USB-apparaten herkennen:
  - mappen tot op het 3e niveau
  - maximaal 500 bestanden in een enkele niveau
- De speler kan de volgende bestanden en mappen herkennen die zijn opgeslagen op de DLNA-server:
  - mappen tot op het 18e niveau
  - maximaal 999 bestanden in een enkele niveau
- Het is mogelijk dat sommige USB-apparaten niet werken met deze speler.
- De speler kan Mass Storage Class (MSC)-apparaten (zoals flash-geheugens of een vaste schijf), Still Image Capture Device (SICD)-apparaten, en toetsenborden met 101 toetsen herkennen.
- Om vermindering van gegevens of beschadiging van het USB-geheugen of de USB-apparaten te voorkomen, schakelt u de speler uit voordat u een USB-geheugen of USB-apparaat aansluit of loskoppelt.

## Over de beveiliging van het draadloos LAN

Aangezien de communicatie in de draadloos-LAN-functie tot stand komt via radiogolven, is het draadloze signaal gevoelig voor onderscheppen. Om draadloze communicatie te beschermen, is deze speler uitgerust met diverse beveiligingsfuncties. Zorg ervoor de beveiligingsinstellingen correct te configureren in overeenstemming met uw netwerkomgeving.

### ◆ Geen beveiliging

Ondanks dat u gemakkelijk instellingen kunt maken, kan iedereen draadloze communicatie onderscheppen of inbreken in uw draadloos netwerk, zelfs zonder enig gevanceerd gereedschap. Onthoud goed dat de kans bestaat op onbevoegde toegang en het onderscheppen van gegevens.

### ◆ WEP

WEP biedt beveiliging van communicaties door te voorkomen dat buitenstaanders communicaties kunnen onderscheppen of in kunnen breken in uw draadloze netwerk. WEP is een terugwaarts compatibele beveiligingstechnologie die het mogelijk maakt om oudere apparaten die niet compatibel zijn met TKIP/AES, aan te sluiten.

### ◆ WPA-PSK (TKIP), WPA2-PSK (TKIP)

TKIP is een beveiligingstechnologie die ontwikkeld is om de tekortkomingen van WEP te ondervangen. TKIP biedt een hoger beveiligingsniveau dan WEP.

### ◆ WPA-PSK (AES), WPA2-PSK (AES)

AES is een beveiligingstechnologie die gebruikmaakt van een gevanceerde beveiligingsmethode die anders is dan die van WEP en TKIP. AES biedt een hoger beveiligingsniveau dan WEP of TKIP.

## Kinderbeveiliging/regiocode

Zie voor verdere informatie "Regiocode van kinderbeveiliging" (bladzijde 21).

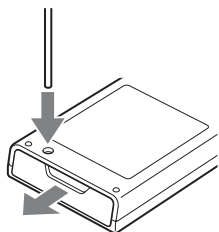
### Code Land

2044	Argentinië	2047	Australië
2046	Oostenrijk	2057	België
2070	Brazilië	2090	Chili
2092	China	2093	Colombia
2115	Denemarken	2165	Finland
2174	Frankrijk	2109	Duitsland
2200	Griekenland	2219	Hongkong
2248	India	2238	Indonesië
2239	Ierland	2254	Italië
2276	Japan	2304	Republiek Korea
2333	Luxemburg	2363	Maleisië
2362	Mexico	2376	Nederland
2390	Nieuw-Zeeland	2379	Noorwegen
2427	Pakistan	2424	Filippijnen
2428	Polen	2436	Portugal
2489	Russische Federatie	2501	Singapore
2149	Spanje	2499	Zweden
2086	Zwitserland	2543	Taiwan
2528	Thailand	2184	Verenigd Koninkrijk



## De batterij vervangen

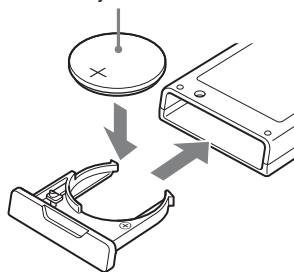
- 1** Trek de batterijhouder naar buiten met behulp van een pen.



- 2** Vervang de oude batterij door een nieuwe.

Plaats de nieuwe batterij met de ⊕ kant omhoog gericht.

Sony CR2032



- 3** Steek de batterijhouder er weer in.

### OPGELET

Als de batterij verkeerd geplaatst wordt, bestaat gevaar voor explosie.

Vervang uitsluitend door hetzelfde of een gelijkwaardig type.

---

# Index

Woorden tussen  
aanhalingstekens  
verschijnen in de  
weergavevensters.

## Cijfers

"3D-uitgangsinst." 19

## A

Aansluiting

AV-versterker  
(receiver) 10

Netwerk 11

Televisie 9

Afstandsbediening 7

"Audio-instellingen" 20

"Automatische standby"

21

## B

Bestanden die kunnen  
worden weergegeven 27

BRAVIA Sync 26

## C

"Controle voor HDMI" 21,  
26

## D

Deep Colour 20

DISPLAY 7

DLNA 14, 22

Dolby Digital 20

DTS 20

## H

HDMI 20

Hervatten 7, 8, 26

HOME 7, 19

Hoofdmenu 19

## I

"Instellen" 19

Internetbrowser 17

Internetcontent 13

## K

"Kinderbeveiliging" 21

Kinderbeveiliging 21

Kleurtoetsen 7

## M

MAC-adres 22

## N

Netspanningsadapter 12

"Netwerkinstellingen" 22

"Netwerk-update" 19

## O

OPTIONS 7

## P

PARTY STREAMING 14

Problemen oplossen 24

## R

"Ruisvermindering IP-  
content" 16

## S

"Scherminstellingen" 19

SEN 7

"Snel starten" 21

"Snelinstelling" 12, 23

Software-update 19, 22

Sony Entertainment

Network 13

"Systeeminstellingen" 21

## T

"Terugstellen" 23

Terugstellen, van de speler

23

"Type televisie" 19

## U

Update 19

USB 15

## W

"Weergaveschermttekst"  
21

WEP 28

WPA2-PSK (AES) 28

WPA2-PSK (TKIP) 28

WPA-PSK (AES) 28

WPA-PSK (TKIP) 28



Il est possible que le logiciel de ce lecteur soit mis à jour à l'avenir. Pour des informations sur les mises à jour disponibles et le mode d'emploi le plus récent, veuillez vous rendre sur le site suivant :

Die Software dieses Players kann in Zukunft aktualisiert werden. Um Informationen über etwaige verfügbare Updates und die neueste Bedienungsanleitung zu erhalten, besuchen Sie bitte die folgende Website:

De software van deze speler kan in de toekomst worden bijgewerkt. Voor informatie over eventueel beschikbare updates en de meest recente gebruiksaanwijzing, gaat u naar de volgende website:

<http://support.sony-europe.com/>



Pour découvrir des conseils, des tuyaux et des informations utiles sur les produits et services Sony, veuillez vous connecter sur le site suivant:

Weitere Hinweise, Tipps und Informationen über Sony Produkte und Dienstleistungen finden Sie unter:

Meer nuttige hints, tips en informatie over Sony producten en services zijn te vinden op:

[www.sony-europe.com/myproduct/](http://www.sony-europe.com/myproduct/)

AVCHD™

HDMI



<http://www.sony.net/>

Printed on 70% or more recycled paper using VOC (Volatile Organic Compound)-free vegetable oil based ink.

4-295-323-42(1)

