

STEREO TURNTABLE SYSTEM

PS-X60**Owner's instruction manual** page 2

Before operating your new Sony turntable, please read this manual completely to become familiar with all its features and capabilities.

Keep this manual handy for future reference.

Mode d'emploi page 12

Avant de faire fonctionner l'appareil, lisez attentivement ce mode d'emploi pour se familiariser avec toutes ses caractéristiques. Conservez ce manuel pour toute référence ultérieure.

Bedienungsanleitung Seite 22

Bevor Sie die Anlage in Betrieb nehmen, lesen Sie bitte diese Bedienungsanleitung vollständig durch, damit Sie mit den besonderen Einrichtungen und Möglichkeiten Ihrer neuen Sony-Klangeinheit vertraut werden.

Bewahren Sie diese Anleitung gut auf, um später jederzeit darin nachschlagen zu können.

Manual de instrucciones página 32

Antes de manipular su nuevo tocadiscos Sony, lea por favor detenidamente este manual a fin de familiarizarse con todas las particularidades y capacidades del mismo.

Conserve este manual para futuras referencias.

CARACTERISTIQUES

- Automatisation complète des fonctions d'entrée, de retour, de répétition et de rejet activées par des interrupteurs électroniques à pression sensible, avec affichage LED.
- Contrôle automatique des interrupteurs situés en partie basse de la façade de l'appareil permettant au couvert de protection de rester fermé pendant toute mise en service.
- Le système de verrouillage à cristaux assure à la table de lecture une vitesse nominale précise sous des variations de tensions ou de température ainsi que lors du vieillissement, il présente en outre d'excellentes caractéristiques de glissement initial et de charge/vitesse.
- Servo IC nouvellement développé assure sûrement le système de verrouillage à cristaux.
- Système moniteur de vitesse de haute précision équipé d'une tête magnétique détectrice à 5 pôles et d'un plateau à revêtement d'impulsion pour les vitesses électroniques sensibles.
- Système d'entraînement direct avec le moteur linéaire BSL unique (sans balai ni rainure) développé par Sony, fournissant d'excellentes caractéristiques de démarrage et de rotation.
- Le bras en forme de J monté sur un axe de grande portée assure des performances sensibles et stables. La coquille de tête en alliage d'aluminium moulé de faible poids et connectée à la prise coquille dans quatre directions à l'aide d'un collier de verrouillage nouvellement développé.
- Le système optique sensible unique développé par Sony pour un retour automatique du bras à la fin du disque opérant sans causer le moindre dommage sur le bras ou sur la cellule.
- Le meuble constitué d'un matériau moulé non organique (non plastique) a faible "Q" (raisonnance aiguë) et à pieds à suspension nouvellement développés, minimise avec efficacité les vibrations extérieures et élimine la réaction acoustique.

TABLE DES MATIERES

Avertissement 12

Précautions. 12

Remarques sur l'installation 13

Tension de fonctionnement. 13

Emplacement des commandes 14

Assemblage du plateau tourne-disque 15

Mise en place de la cellule. 15

Assemblage et réglages du bras de lecture. 16

Connexions. 18

Lecture d'un disque 18

Recommandations sur le maniement des disques. 19

Réglage du point de chute du bras. 20

Entretien 20

Remballage pour l'expédition 20

Spécifications. 21

Dépannage. 21

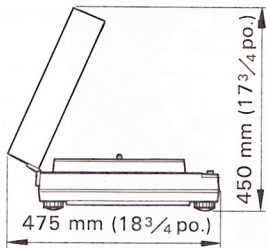
- Afin de prévenir les dangers d'incendie ou d'électrocution, éviter de placer l'appareil sous la pluie ou dans un endroit humide.
- Afin d'écartier tout danger d'électrocution, garder le coffret fermé. Ne confier l'entretien de l'appareil qu'à un personnel qualifié.

PRECAUTIONS

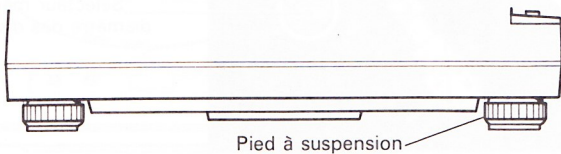
- Vérifier que la tension de fonctionnement de l'appareil est identique à celle du secteur local.
- Si un matériau quelconque liquide ou solide, pénètre à l'intérieur du coffret, débrancher le cordon et, avant de remettre l'appareil en marche, le faire vérifier par un technicien compétent.
- Débrancher l'appareil de la prise secteur lorsque son fonctionnement est interrompu pendant une longue période. Toujours débrancher en tirant sur la fiche et non sur le cordon.

REMARQUES SUR L'INSTALLATION

- Placer la table de lecture sur une surface plate.
- Éviter de placer l'appareil près d'accessoires électriques (tels que télévision, sèche-cheveux, lampe fluorescente), qui peuvent causer bourdonnement ou bruit.
- Éviter toute vibration comme celles provenant d'un haut-parleur, du claquage de portes, etc.
- Ne pas exposer l'appareil au soleil, à des températures extrêmes, à la poussière ou à l'humidité.
- Laisser un espace de 10 cm (4 pouces) derrière l'appareil, pour qu'il soit possible d'ouvrir facilement le couvercle.

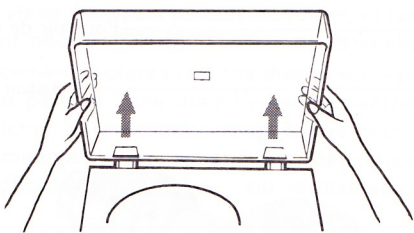


- La table de lecture est équipée de pieds à suspension qui isolent le mécanisme des vibrations et des chocs. Les verrouiller. Si la table de lecture est sur une surface inégale, tourner chaque pied jusqu'à ce que l'appareil soit de niveau.



Pour enlever le protège-poussière

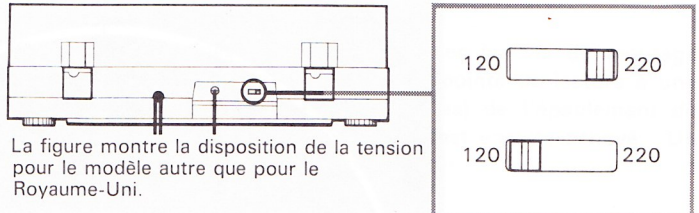
Ouvrir complètement le protège-poussière et le faire glisser, comme indiqué, en le tenant des deux mains.



TENSION DE FONCTIONNEMENT

Avant de connecter l'appareil à une prise secteur, vérifier que la tension de fonctionnement est identique à celle du secteur local. Si la tension n'est pas la même, débrancher le cordon d'alimentation secteur et placer le sélecteur à l'aide d'un tournevis sur la position de la tension adéquate.

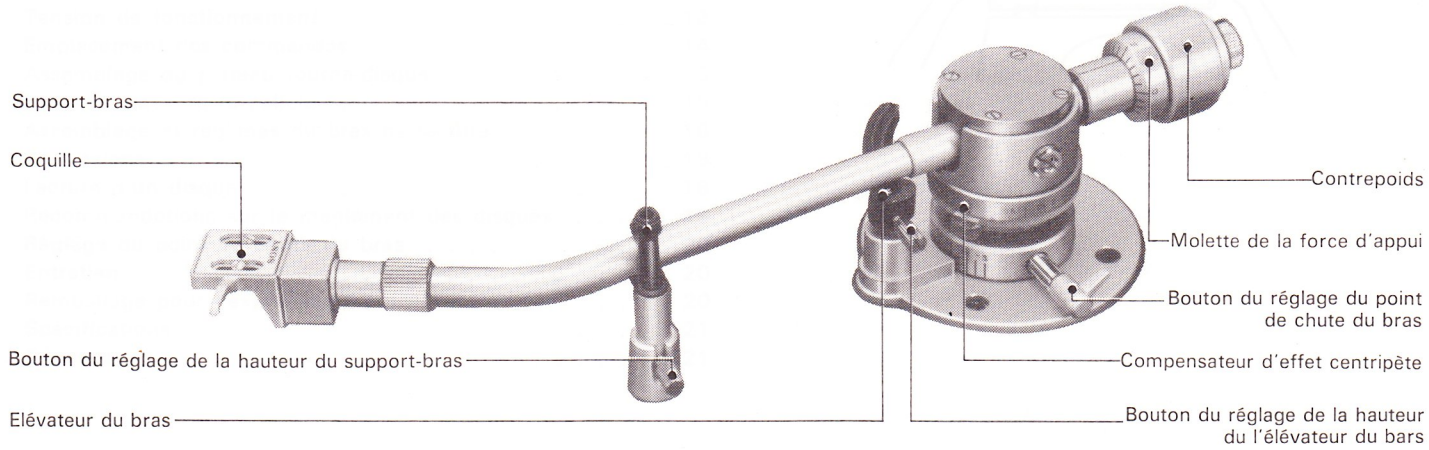
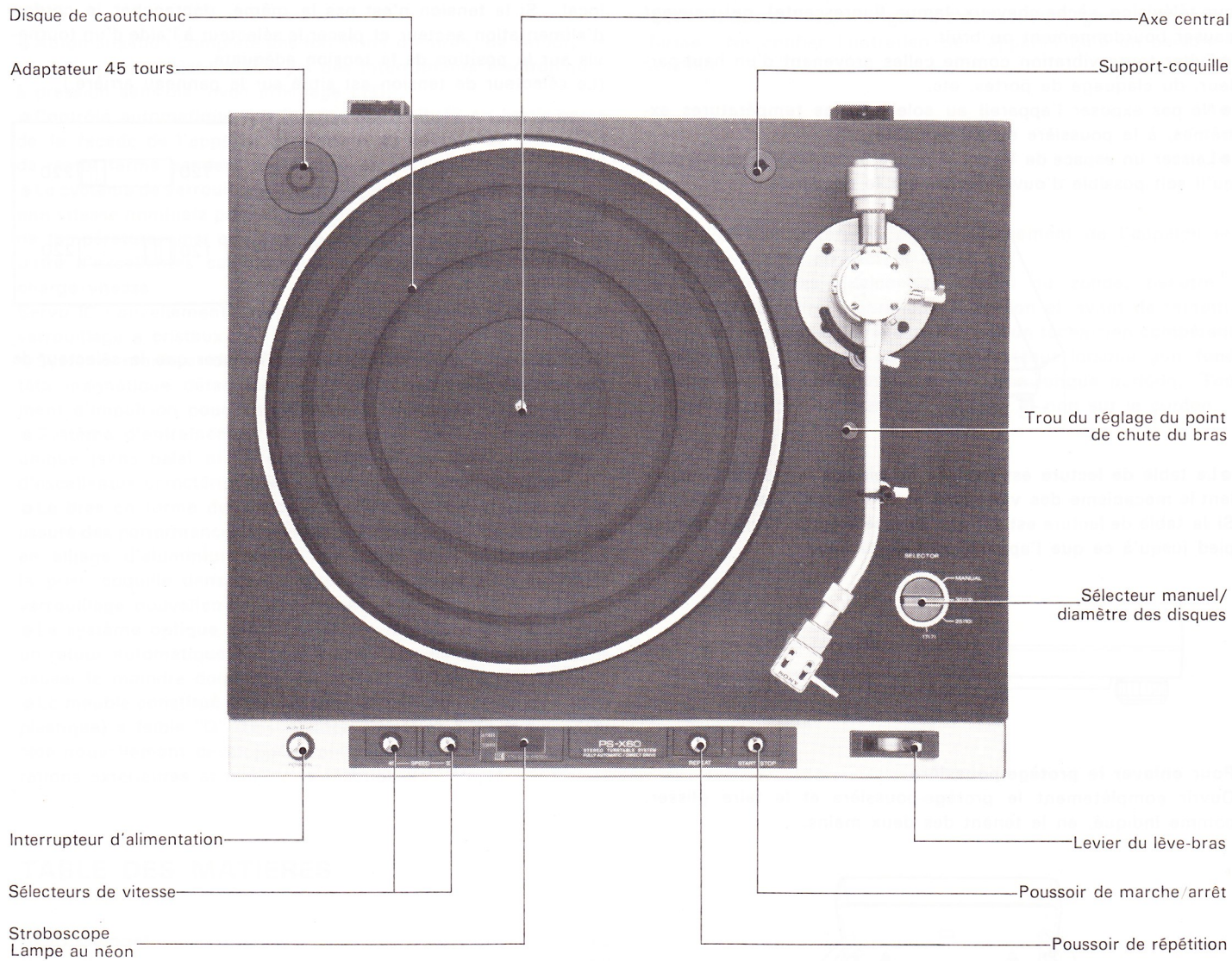
(Le sélecteur de tension est situé sur le panneau arrière.)



- Modèle pour le Royaume-Uni : S'assurer que le sélecteur de tension est placé sur 240 V.

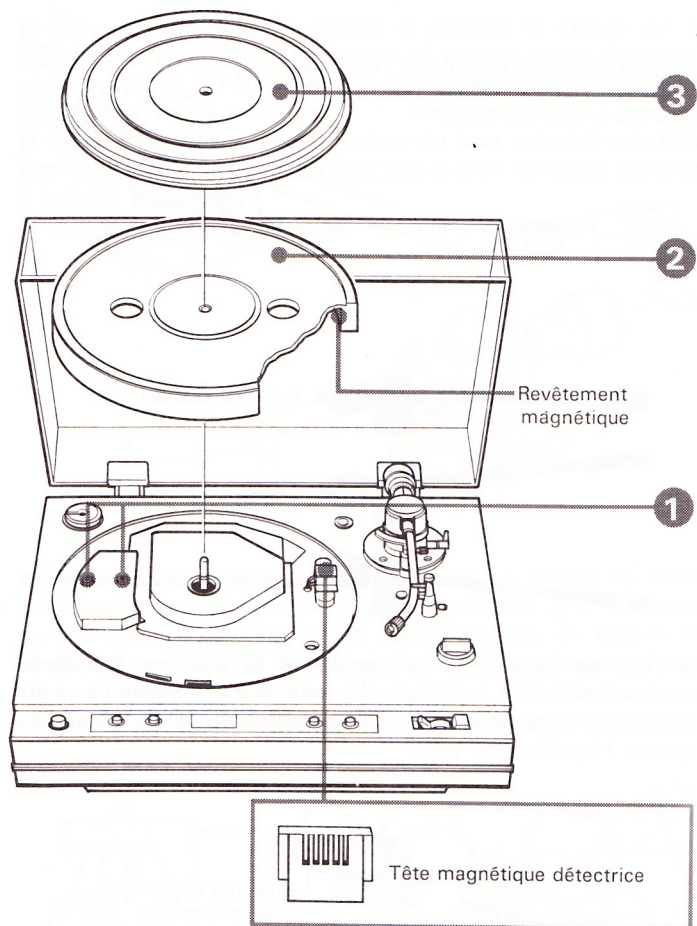
EMPLACEMENT DES COMMANDES

L'illustration suivante montre l'emplacement des commandes et des pièces d'assemblage.



ASSEMBLAGE DU PLATEAU TOURNE-DISQUE

Ne brancher le cordon d'alimentation ainsi que les cordons phono, qu'après avoir terminé l'assemblage.
Retirer tout le matériel d'emballage et nettoyer le coffret.



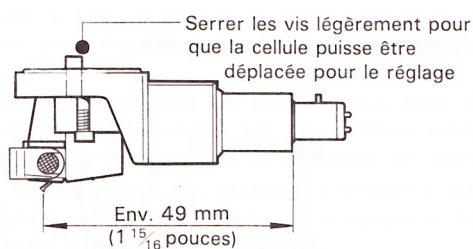
- 1 Retirer les vis de transport peintes en rouge, et les réconserver. Ces vis seront nécessaires au moment du emballage.
- 2 Poser doucement le plateau tourne-disque sur la plaque-support du moteur en passant l'axe dans l'encoche centrale.
 - Ne pas toucher le revêtement magnétique avec les doigts et ne pas endommager la tête magnétique détectrice.
- 3 Placer le disque de caoutchouc sur le plateau tourne-disque.
 - Ne jamais connecter le cordon d'alimentation sans que le plateau tourne-disque soit installé. Sinon, le moteur tournera à une vitesse incontrôlée.
 - Bien veiller à ce qu'aucun objet étranger ne vienne se glisser sous le plateau.
 - Ne pas tenter de faire tourner le plateau à la main et vers la gauche.
 - Conserver le carton d'emballage ainsi que ses composants, pour une utilisation ultérieure.

MISE EN PLACE DE LA CELLULE

Remarque à l'intention du possesseur des modèles PX et non-européen : Ne pas tenir compte de cette section et passer directement à l'assemblage et réglages du bras de lecture.

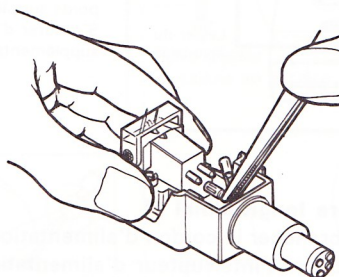
Une cellule de lecture pesant jusqu'à 8,5 grammes peut être utilisée avec la coquille fournie. Une cellule plus lourde pesant entre 8 et 16,5 grammes peut être utilisée à l'aide du poids supplémentaire (fourni).

- 1 Installer la cellule sous la coquille avec les vis de montage fournies, et amener l'extrémité de la pointe de lecture à une distance d'environ 49 mm ($1 \frac{15}{16}$ pouces) de l'épaulement de la coquille. Le dépassement provisoire est ensuite achevé. Un plus précis réglage se fera ensuite.



- 2 Brancher les fils de la coquille aux broches correspondantes de la cellule.

Fils	Broches de la cellule
Fil blanc	L (signal canal gauche)
Fil bleu	LE ou G (terre canal gauche)
Fil rouge	R (signal canal droit)
Fil vert	RE ou G (terre canal droit)



- Les espaces de stockage sont prévus sur la base de la table de lecture pour les cellules de rechange.

ASSEMBLAGE ET REGLAGES DU BRAS DE LECTURE

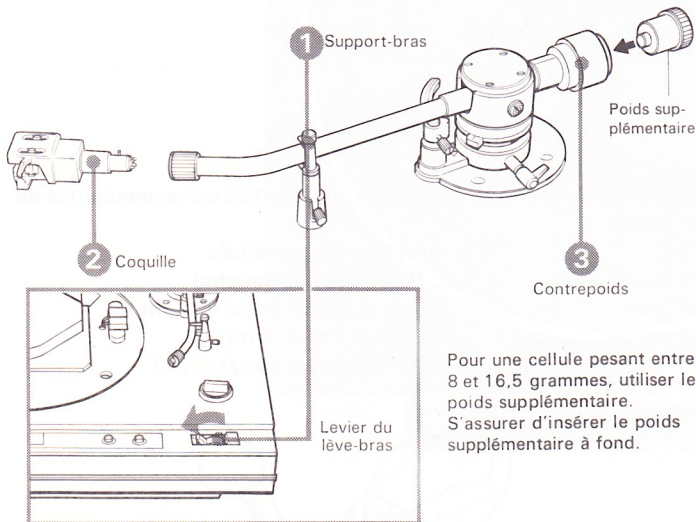
Les procédures suivantes doivent être réalisées sur une surface plate.

Faire attention de ne pas endommager la pointe de lecture lors du réglage.

Lorsque l'on change de cellule, procéder aux réajustements.

Préparatif

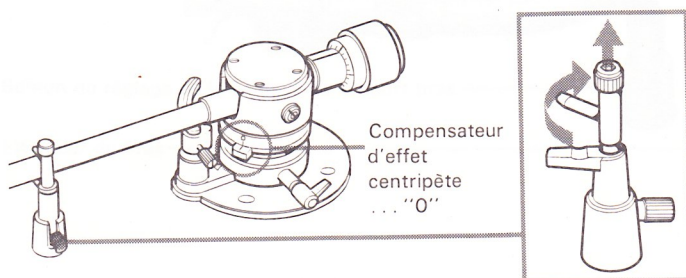
- ① Fixer le bras sur son support et placer le levier du lève-bras sur la position ▼.
- ② Installer la coquille sur le bras et tourner le collier de verrouillage vers la gauche jusqu'à ce que la coquille soit fermement fixée au bras.
- ③ Insérer le contrepois en le tournant plusieurs fois vers la gauche. (La molette de la force d'appui tourne avec le contrepois.)
- ④ Retirer le protège-pointe, s'il est monté.



Réglage d'équilibre longitudinal *1

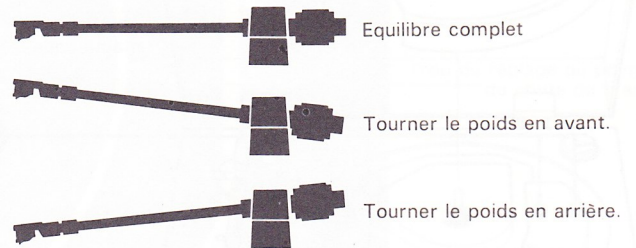
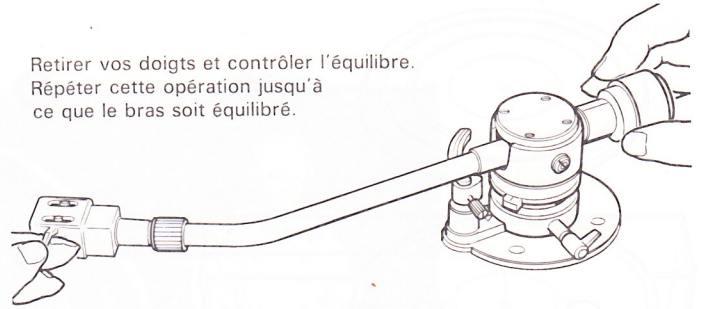
Pour ce réglage, brancher le cordon d'alimentation sur une prise du secteur et enfoncer l'interrupteur d'alimentation [POWER].

- ① Placer le sélecteur manuel/diamètre des disques sur MANUAL.
- ② Toucher le poussoir marche/arrêt [START/STOP]. Le plateau commence à tourner. Après quelques rotations du plateau, couper l'alimentation, et en même temps, arrêter le plateau tourne-disque à la main ; ne pas mettre le poussoir [START/STOP] hors fonction. L'élévateur du bras s'abaisse, ce qui permet le réglage plus positif.
- ③ Veiller à ce que le compensateur d'effet centripète soit bien placé à "0".
- ④ Libérer le bras de son support et régler le support-bras comme le montre l'illustration.

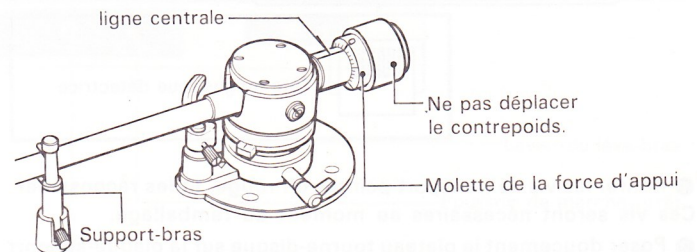


- ⑤ Tourner le contrepois jusqu'à ce que le bras se trouve dans une position d'équilibre horizontal. (La molette de la force d'appui tourne simultanément.)

Retirer vos doigts et contrôler l'équilibre. Répéter cette opération jusqu'à ce que le bras soit équilibré.



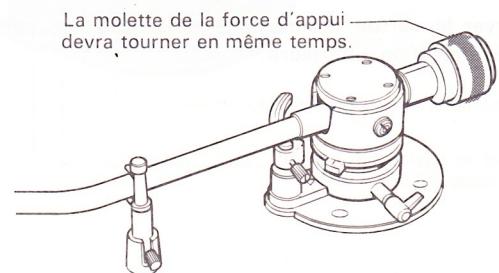
- ⑥ Tout en tenant le contrepois à la position équilibrée, tourner seulement la molette de la force d'appui jusqu'à ce que l'indication zéro rencontre la ligne du centre sur le bras. Réajuster l'équilibre du bras.



- ⑦ Tirer le support-bras en haut et le faire tourner en sens inverse des aiguilles d'une montre de façon à ce qu'il retourne à sa position originale. Fixer de nouveau le bras sur son support.

Réglage de la force d'appui *2

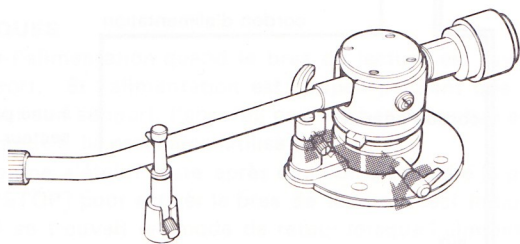
Tourner le contrepois vers la gauche de telle sorte que la valeur de la force d'appui recommandée soit alignée avec la ligne du centre sur le bras. La valeur de la force d'appui maximale est de 2,5 grammes.



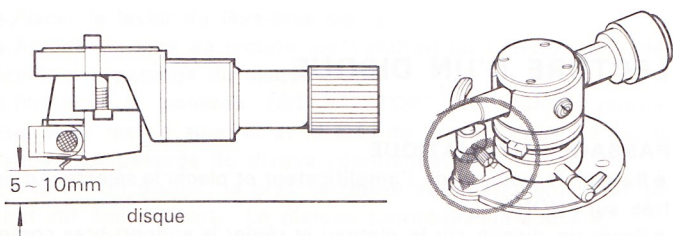
Réglage de la hauteur du bras de lecture

Pour le possesseur d'un modèle non-européen ou d'un modèle PX: Ne pas tenir compte de cette section.

- 1 Placer un disque sur le plateau et abaisser la cellule sur le disque. Si l'élevateur du bras reste en position haute, l'abaisser comme indiqué à l'étape 2 concernant le réglage d'équilibre longitudinal.
- 2 Relâcher le réglage de la hauteur du bras vers soi et le faire aller dans la direction requise pour que le bras devienne parallèle à la table de lecture.
- 3 Une fois le réglage terminé, verrouiller le réglage.



- 4 Séparer le bras de la surface du disque au moyen du levier du lève-bras en plaçant ce levier en position ∇ . S'assurer qu'une distance de 5 à 10 mm sépare le bras de lecture du disque. Sinon régler la hauteur de l'élevateur du bras en desserrant sa vis comme indiqué sur l'illustration. Régler de façon que l'élevateur du bras ne dévie pas du cercle concentrique.



● Si le bras de lecture n'est pas en parallèle à la table de lecture avec le réglage du bras de lecture placé en position basse, insérer une entretoise entre la cellule et la coquille de tête, et rerégler le bras de lecture.

● Lorsque le bras de lecture est réglé, le réglage du point de chute du bras peut être nécessaire. Se référer à la page 20.

Réglage de la hauteur du support-bras

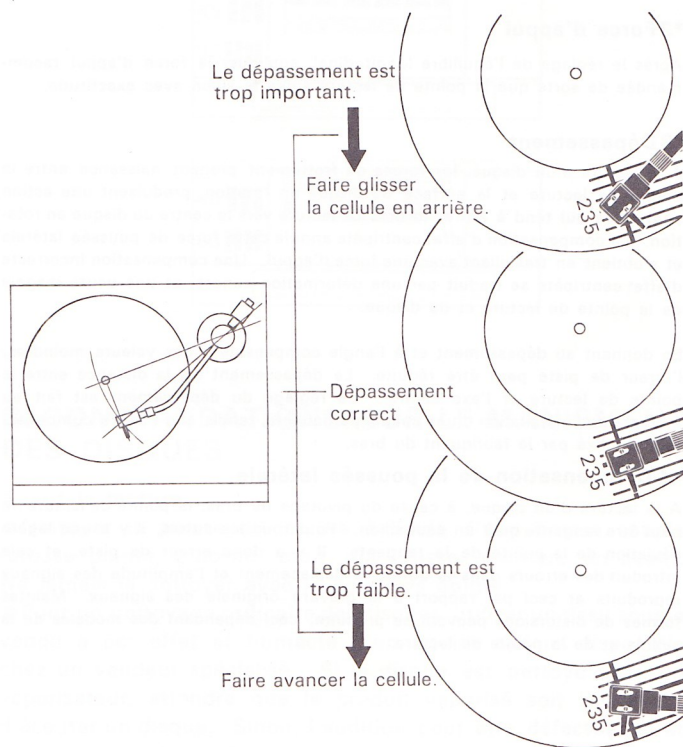
Lorsque la hauteur du bras de lecture est changée, la hauteur du support-bras doit aussi être réajustée.

- 1 S'assurer que l'élevateur du bras est en position haute.
- 2 Soulever la partie supérieure du support-bras et la faire tourner dans le sens des aiguilles d'une montre. Placer le bras de lecture sur le support-bras.
- 3 Desserrer les vis de façon qu'il n'y ait plus aucun espace entre le bras de lecture et le support-bras. Resserrer les vis.

Dépassement *3

Remarque à l'intention du possesseur des modèles non-européen et PX: Ne pas tenir compte de cette section et passer directement à la compensation de la poussée latérale.

- 1 Placer le disque de caoutchouc en position retournée. Les rapporteurs d'alignement sont gravés sur l'envers. Pour cette table de lecture utiliser le rapporteur 235.
- 2 S'assurer que l'élevateur du bras de lecture est rabaissé. Dans le cas contraire, placer le sélecteur manuel/diamètre des disques en position MANUAL et enfoncer le poussoir [START/STOP]. Après plusieurs rotations, couper l'alimentation à l'aide de l'interrupteur [POWER], saisir le plateau. Le plateau et le bras de lecture doivent maintenant se mouvoir librement.
- 3 Amener le bras de lecture au-dessus du point d'intersection des deux axes fins, et y faire descendre doucement la pointe de lecture.
- 4 Vérifier que la coquille est parallèle aux axes du disque de caoutchouc comme indiqué sur l'illustration centrale. Si elle est parallèle, le dépassement de la pointe est bien réglé.
- 5 Si la coquille n'est pas parallèle, procéder comme suit:
 - 1) Desserrer les vis de montage de la cellule et faire glisser la cellule dans la direction nécessaire.
 - 2) Resserrer les vis.
 - 3) Vérifier de nouveau que l'équilibre longitudinal et la force d'appui sont bien réglés.

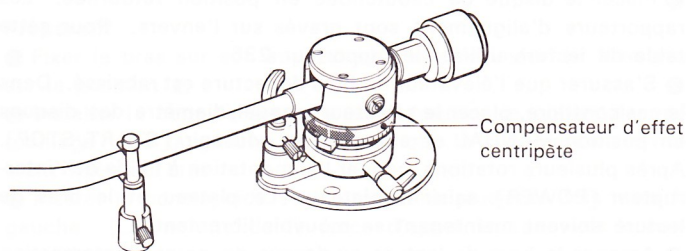


Une fois les réglages terminés, installer le protège-pointe.

CONNEXIONS

Compensation de la poussée latérale *4

Tourner le compensateur d'effet centripète de façon à ce que la marque témoin rencontre la valeur utilisée de la force d'appui de votre cellule.



Après le réglage du bras de lecture

Lorsque le réglage du bras de lecture est terminé, enfoncer de nouveau l'interrupteur [POWER] et le poussoir [START/STOP], ce qui permet à l'élévateur du bras de se lever et d'être prêt au passage d'un disque.

*1 Réglage de l'équilibre longitudinal

Pendant l'écoute du disque, le poids du bras est supporté par l'axe du bras, et seule la force d'appui est appliquée à la pointe de lecture. Pour réaliser cela, le bras doit être équilibré horizontalement avec l'indicateur de force d'appui placé sur "0".

*2 Force d'appui

Après le réglage de l'équilibre longitudinal, appliquer la force d'appui recommandée de sorte que la pointe de lecture suive le sillon avec exactitude.

*3 Dépassement

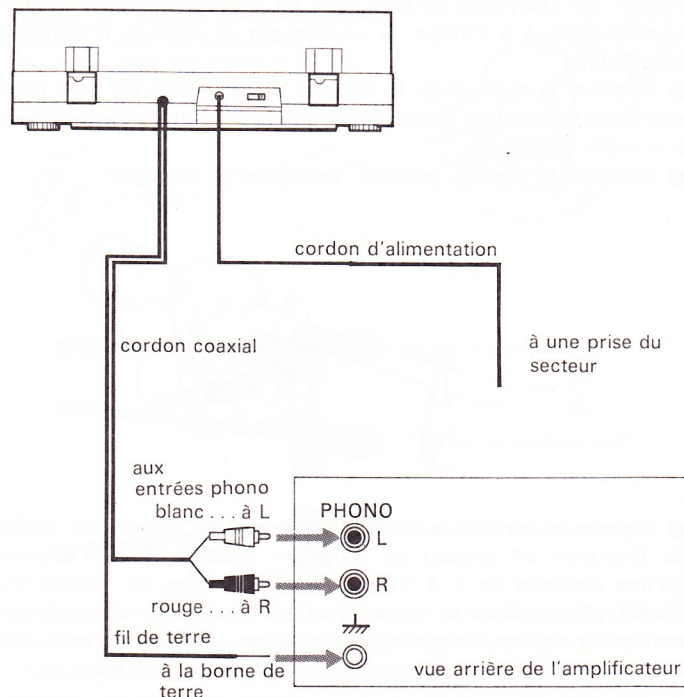
A la lecture d'un disque, les forces de frottement prenant naissance entre la pointe de lecture et la surface du disque en rotation, produisent une action conjuguée qui tend à attirer le bras de lecture vers le centre du disque en rotation. La compensation d'effet centripète annule cette force de poussée latérale et s'obtient en travaillant avec une force d'appui. Une compensation incorrecte d'effet centripète se traduit par une déformation sonore, et une usure inégale de la pointe de lecture et du disque.

En donnant au dépassement et à l'angle compensateur des valeurs moindres, l'erreur de piste peut être réduite. Le dépassement est la distance entre la pointe de lecture et l'axe central. Ce réglage du dépassement est fait au moment de l'installation d'une cellule particulière, tandis que l'angle compensateur est fixé par le fabricant du bras.

*4 Compensation de la poussée latérale

A la lecture d'un disque, à cause du pivotage du bras, la pointe de lecture ne peut être tangente qu'à un seul sillon. Pour tous les autres, il y a une légère déviation de la pointe de la tangente. Il y a donc erreur de piste, et cela introduit des erreurs dans la durée, le déplacement et l'amplitude des signaux reproduits et ceci par rapport à la gravure originale des signaux. Maintes formes de distorsions peuvent se produire, ceci dépendant des modèles de la cellule et de la pointe de lecture.

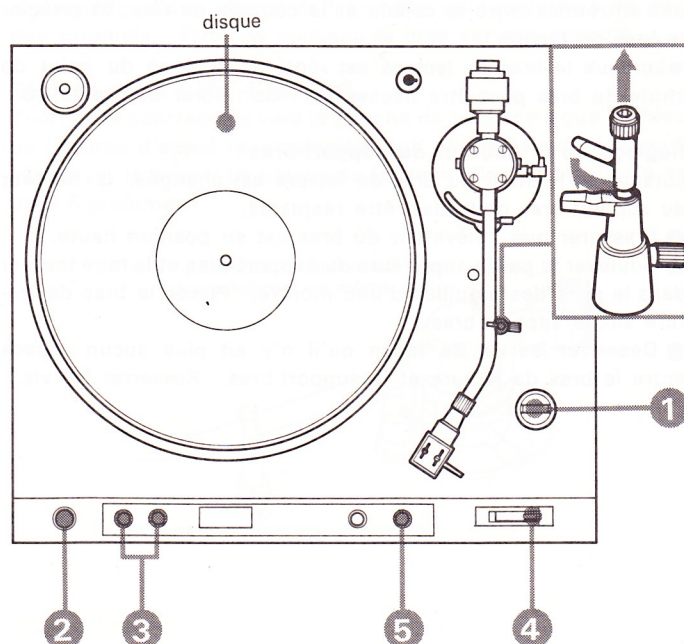
- Vérifier que les cordons phono et le cordon d'alimentation ne sont pas coincés sous le coffret.
- Réaliser une liaison lâche entre les cordons phono, ceci pour éviter des vibrations extérieures ou des chocs.



LECTURE D'UN DISQUE

PASSAGE AUTOMATIQUE

- Baisser le volume de l'amplificateur et placer le sélecteur d'entrée sur PHONO.
- Poser un disque sur le plateau et régler le support-bras comme le montre l'illustration.
- Pour les disques 17 cm (7 pouces), placer l'adaptateur 45 tours fourni sur l'axe central.



- ① Sélectionner la position correcte du sélecteur manuel/diamètre des disques selon le diamètre du disque.
 - ② Enfoncer l'interrupteur [POWER].
 - ③ Choisir la vitesse correcte. Lorsque l'appareil est mis sous tension, le 33 tours est sélectionné automatiquement.
 - ④ Placer le levier du lève-bras sur ∇ .
 - ⑤ Enfoncer le poussoir [START/STOP]. La lampe s'allume et le passage du disque commence automatiquement.
- Une fois le bras de lecture abaissé sur le disque, régler le volume et la tonalité de l'amplificateur.
 - Quand le bras de lecture atteint la fin du disque, il se lève automatiquement et revient sur son support. Le plateau tourne-disque s'arrête.

REMARQUES

- Couper l'alimentation quand le bras de lecture est revenu sur son support. Si l'alimentation est coupée pendant que le bras revient sur son support, l'appareil peut ne pas se mettre en route correctement à la prochaine utilisation.
- Si la lampe s'éteint juste après que l'on ait touché le poussoir [START/STOP] pour activer le bras de lecture, ceci indique que l'appareil se trouvait en mode de retour lorsque l'alimentation a été coupée. Dans ce cas, toucher de nouveau le poussoir [START/STOP], la lampe s'allumera et le bras de lecture se mettra en mouvement.

PASSAGE D'UN DISQUE PAR COMMANDE MANUELLE (POUR DECLANCHER LE PASSAGE A UN ENDROIT D'UN DISQUE)

- ① Placer le sélecteur manuel/diamètre des disques sur MANUAL.
 - ② Enfoncer l'interrupteur [POWER].
 - ③ Sélectionner la vitesse correcte.
 - ④ Placer le levier du lève-bras sur ∇ .
 - ⑤ Amener le bras de lecture sur l'endroit où l'on souhaite déclencher le passage du disque.
 - ⑥ Enfoncer le poussoir [START/STOP]. Le plateau tourne-disque se met à tourner et le bras de lecture s'abaisse sur le disque. Le passage du disque commence.
- A la fin du disque, le bras se relève automatiquement et revient sur son support. Le plateau tourne-disque s'arrête.

REMARQUES

- Si l'on touche le poussoir [REPEAT] pendant la lecture manuelle du disque, le voyant de répétition s'allume, mais la fonction de répétition n'est pas opérative.
- A la fin du disque, le bras revient automatiquement sur son support, mais le plateau continue à tourner. Dans ce cas, enfoncer le poussoir [START/STOP] pour arrêter la rotation du plateau.
- Si l'on amène le bras de lecture près de l'étiquette du disque alors que la table de lecture tourne, le bras revient sur son support puisque le mécanisme de retour automatique a été activé.

POUR ARRETER L'APPAREIL EN COURTS DE FONCTIONNEMENT

Enfoncer le poussoir [START/STOP]. La lampe de départ s'éteindra, et le bras de lecture reviendra sur son support.

LECTURE REPETEE D'UN DISQUE

Dans le mode du passage automatique, la lecture répétée d'un disque est possible. Enfoncer le poussoir [REPEAT]. Le voyant de répétition s'allume et la lecture du même disque reprend. Pour arrêter la répétition, enfoncer de nouveau le poussoir [REPEAT]. Une fois le disque terminé, le bras retourne sur son support et le plateau s'arrête.

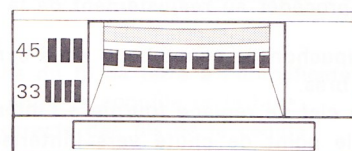
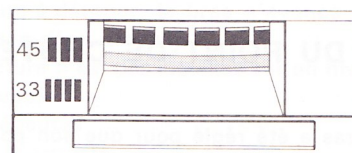
LEVIER DU LEVE-BRAS

En général, le garder baissé (∇). Le lever pour relever la pointe de lecture ou pour changer le point d'écoute pendant la lecture du disque. Le bras s'élève alors (∇). Pour faire redémarrer la lecture, placer le levier sur la position ∇ .

STROBOSCOPE ET LAMPE AU NEON

Le système à verrouillage à cristaux assure une vitesse stable du plateau tourne-disque. Ceci est vérifiable en observant le stroboscope muni d'une lampe au néon dont la raie apparaîtra stationnaire si la vitesse est correcte. La ligne supérieure est pour une vitesse de 45 tours, et la ligne inférieure, pour une vitesse de 33 1/3 tours.

- La lampe au néon est alimentée par une impulsion de 120 Hz provenant de l'oscillateur cristal incorporé à l'appareil, et fournit une indication précise de la vitesse sans être affectée par des déviations de fréquence du secteur.



RECOMMANDATIONS SUR LE MANIEMENT DES DISQUES

Avant la lecture

- Nettoyer la pointe de lecture à l'aide d'une brosse souple (brosse pointe, pinceau, etc.). La brosse d'arrière en avant. Ne jamais la nettoyer avec le bout des doigts.
- Pour un nettoyage ordinaire des disques, utiliser un tissu souple vendu à cet effet et humecté d'un liquide spécial disponible chez un vendeur spécialisé. Si le disque est nettoyé avec un vaporisateur, attendre que le produit vaporisé soit sec avant d'écouter un disque. Sinon, l'audition peut être déféctueuse et le disque endommagé. Il est fortement conseillé de nettoyer le microsillon avant de le ranger dans sa pochette.
- Toujours tenir le disque par son bord et ne jamais toucher les sillons. Des traces de doigts sur la surface du microsillon peuvent créer une accumulation de poussière et être à l'origine d'une mauvaise reproduction sonore.

ENTRETIEN

Pendant la lecture du disque

- Réduire le volume de l'amplificateur avant que le bras de lecture ne s'abaisse sur le disque.
- Pendant la rotation du plateau tourne-disque, ne pas essayer de l'arrêter avec les mains ou de le faire aller dans le sens inverse.
- Pendant la lecture, rabattre entièrement le couvercle protège-poussière. Ne rien placer dessus.
- Pendant la lecture, ne pas déplacer la table de lecture et ne pas toucher le bras.

Après la lecture

- Éviter de laisser les disques près d'une source de chaleur, tel que le rayonnement direct du soleil, une bouche d'air chaud, etc. Pour éviter que les disques ne se déforment, les ranger verticalement sans leur appliquer de pression, et en évitant qu'ils soient inclinés.
- Lorsque la table de lecture n'est pas utilisée, fermer le couvercle protège-poussière.

Autres précautions

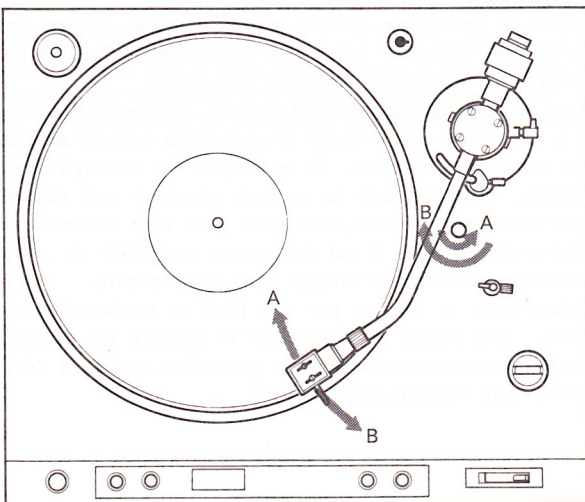
- Ne rien déposer sur le plateau excepté des disques.
- Ne rien déposer sur le socle de la platine excepté la cellule de rechange ainsi que l'adaptateur 45 tours.

REGLAGE DU POINT DE CHUTE DU BRAS

A l'usine, le bras a été réglé pour que son point de chute soit correct lors de la lecture automatique.

Si nécessaire, procéder au réajustement de la façon suivante:

- 1 Retirer le capuchon de caoutchouc situé sur le côté gauche de la base du bras.
 - 2 Introduire la clef de réglage fournie à l'intérieur du trou. Pour changer le point de chute vers l'intérieur... Tourner la vis légèrement vers la gauche. Pour changer le point de chute vers l'extérieur... Tourner la vis légèrement vers la droite.
- Une fois que le réglage correct a été vérifié à l'aide d'un disque 30 cm (12 pouces), le point de chute sera correct pour les disques 17 cm (7 pouces) et 25 cm (10 pouces).

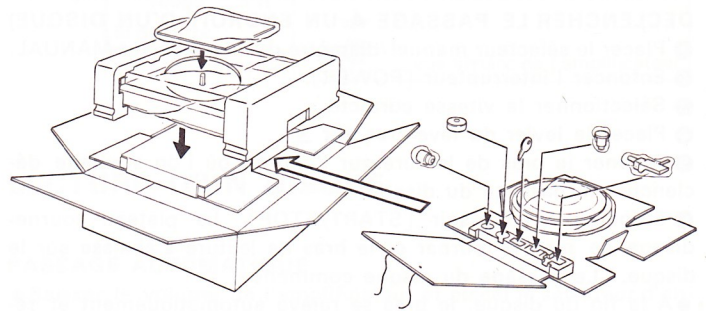


- Nettoyer le coffret et le couvercle protège-poussière avec une étoffe souple. Ne pas utiliser de solvants tels que l'alcool ou la benzine qui pourraient endommager le coffret.
- Lorsque le disque de caoutchouc est sale, le nettoyer délicatement à l'aide d'une étoffe souple légèrement imbibée d'eau.
- L'axe du moteur ayant été lubrifié définitivement en usine, aucune autre lubrification n'est nécessaire pour le fonctionnement de cette table de lecture.

REMBALLAGE POUR L'EXPÉDITION

Le carton d'emballage et le matériel d'emballage intérieur sont idéals pour l'expédition, qu'il s'agisse d'envoyer l'appareil pour une réparation ou de le déménager. L'appareil doit être emballé exactement comme à la réception. L'illustration montre comment effectuer correctement le emballage.

- Mettre le bras de lecture à son support et le fixer à l'aide d'une bande adhésive.
- Revisser les vis de transport à leur position originale, en se référant à l'illustration ; "Assemblage du plateau tourne-disque", pour le fixage des parties intérieures au coffret. Tourner les vis à fond vers la droite.



SPECIFICATIONS

Table de lecture

Plateau	32 cm (12 5/8 pouces) de diam., alliage d'aluminium moulé
Moteur	Moteur continu à servo contrôle, linéaire BSL
Système d'entraînement	Entraînement direct, système de contrôle de verrouillage à cristaux
Vitesse	33 1/3 et 45 tours
Caractéristiques de départ	Atteint la vitesse nominale dans la demi révolution (33 1/3 tours)
Pleurage et scintillement	±0,045% (DIN) 0,025% (WRMS)
Rapport signal sur bruit	75 dB (DIN-B)
Glissement initial	Moins de 0,0003%
Caractéristiques de charge	0% jusqu'à 150 g de la force d'appui
Système automatique	Départ, retour du bras, fonction de rejet, répétition

Bras de lecture

Type	Equilibrage statique, universel
Longueur du pivot à la pointe	235 mm (9 1/4 pouces)
Longueur hors tout	330 mm (13 pouces)
Dépassement	14 mm (9/16 pouce)
Erreur de piste	+2° 27', -1° 30'
Gamme de réglage de la force d'appui	0 - 2,5 g
Poids de la coquille	11 g
Gamme de poids de la cellule (y compris la coquille)	11,0 - 19,5 g 19,0 - 27,5 g (avec le poids supplémentaire)

Généralités

Alimentation	Modèle pour le Royaume-Uni: Secteur 220 ou 240 V commutable, 50/60 Hz Modèle pour les autres pays: Secteur 120 ou 220 V commutable, 50/60 Hz
Consommation	12 W
Dimensions hors tout	Env. 480×165×420 mm (l/h/p) (18 5/16×6 1/2×19 9/16 pouces)
Poids	Env. 12 kg (26 liv. 7 onces) net Env. 13,3 kg (29 liv. 5 onces) en carton d'emballage
Accessoires fournis	Adaptateur 45 tours Poids supplémentaire Clef de réglage Coquille

La conception et les caractéristiques peuvent être modifiées sans préavis.

DEPANNAGE

Il est possible de remédier à la plupart des problèmes qui surviennent dans le fonctionnement de la table de lecture, en consultant la liste suivante. Si, après avoir procédé à ces vérifications, le problème persiste, s'adresser au concessionnaire Sony.

Qualité tonale déformée

- La table de lecture n'est pas installée sur un niveau horizontal.
- La table de lecture est placée incorrectement ou près d'une enceinte acoustique.
- Pointe de lecture encrassée
- Pointe de lecture usée (sa durée d'utilisation est d'à peu près 400 heures), ou disque défectueux
- La cellule est installée de façon incorrecte.
- Equilibre du bras incorrect
- Force d'appui incorrecte
- Mise en place incorrecte du compensateur d'effet centripète
- Le plateau tourne-disque tourne à une vitesse incorrecte.

Aucune diffusion par un canal

- La coquille est mal fixée au bras.
- Connexion lâche du cordon phono
- Niveau de volume d'un canal réglé trop bas sur l'amplificateur
- Le fil conducteur de la coquille est malconnecté.

Mauvaise tenue de la pointe de lecture sur le sillon, tendance du bras de lecture à dérapier, le bras n'avance pas (répétition du même passage d'un disque).

- La table de lecture n'est pas installée sur un niveau horizontal.
- Disque défectueux
- Vibrations extérieures
- Force d'appui incorrecte
- Mise en place incorrecte du compensateur d'effet centripète

Bourdonnement

- Connexion lâche du fil de terre à l'amplificateur
- Contact lâche entre la coquille et le bras
- Connexion incorrecte des fils de la cellule
- Les vis de transport ne sont pas retirées.

Bruit mécanique (ronnement) ou hurlement se produisant à très basse fréquence pendant la lecture d'un disque à un niveau sonore élevé (contre-réaction acoustique*)

- Poser la table de lecture sur une surface solide.
- Eloigner le plus possible la table de lecture des haut-parleurs.
- Si les solutions indiquées ci-dessus ne permettent pas de corriger le problème, utiliser des isolateurs acoustiques conçus pour être installés entre les pieds et le support de la table de lecture.

* Contre-réaction acoustique: La vibration des haut-parleurs est transmise par l'air libre ou par des objets solides (meubles, plancher, etc.) à la table de lecture, recueillie par le phonocapteur, puis transmise amplifiée par les haut-parleurs.