

HT-DDW990

Quick Setup Guide Guide d'installation Guía de instalación rápida



Sony Corporation © 2007 Printed in Malaysia



1: Installing speakers/ 1: Installation des enceintes/ 1: Instalación de los altavoces

English

This Quick Setup Guide describes how to connect a DVD player, satellite tuner or set-top box, TV, speakers, and a sub woofer so that you can enjoy multi channel surround sound. Refer to the operating instructions supplied with the receiver for details.

The illustrations in the guide designate speakers as **A** through **F**.

- A** Front speaker (Left)
- B** Front speaker (Right)
- C** Center speaker
- D** Surround speaker (Left)
- E** Surround speaker (Right)
- F** Sub woofer

1: Installing speakers

The illustrations above show an example of a 5.1 channel speaker system (five speakers and one sub woofer) configuration. Refer to the operating instructions supplied with the receiver.

About speaker placement

The front speakers, center speaker and sub woofer are magnetically shielded to allow it to be installed near a TV set. However, as the surround speakers are not magnetically shielded, we recommend that you place them slightly further away from a TV set.

2: Connecting the speakers

The illustrations above show how to connect the speakers. Before you connect the speakers, check the speaker label on the rear panel of the speakers for the speaker type.

- About speaker cords**
- Black striped wire is minus (-) in polarity and should be connected to the minus (-) speaker terminal.
 - Use the long speaker cords to connect the surround speakers and the short speaker cords to connect the front and center speakers.

About speaker terminals

- Connect the ⊕ terminal to the ⊕ terminal of the receiver and connect the ⊖ terminal to the ⊖ terminal of the receiver.
- Refer to the illustration above for details of connecting speaker cords.

About the SPEAKERS (OFF/A/B/A+B) button

You can select the speaker system. Refer to "6: Selecting the speaker system" in the operating instructions supplied with the receiver for details.

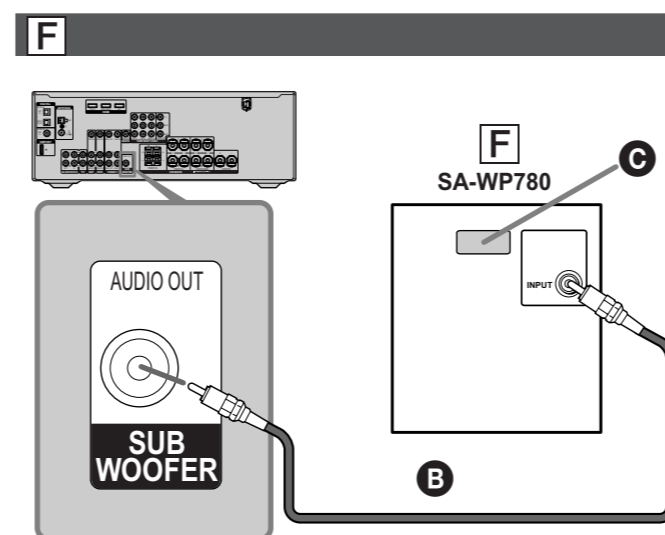
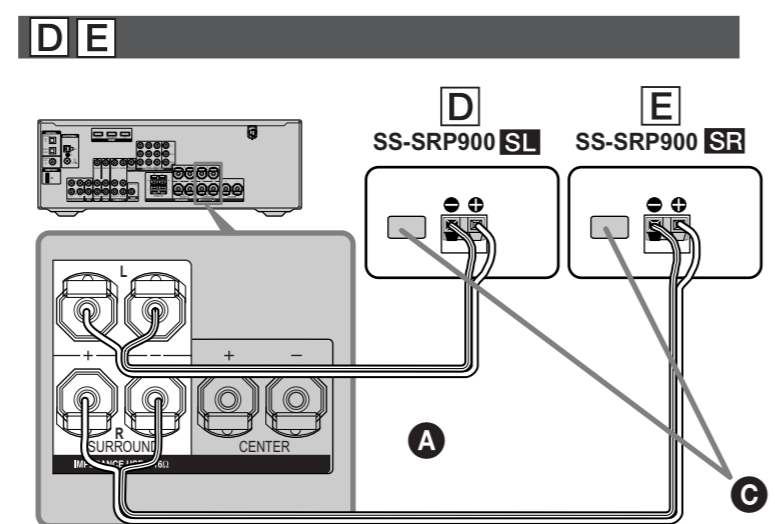
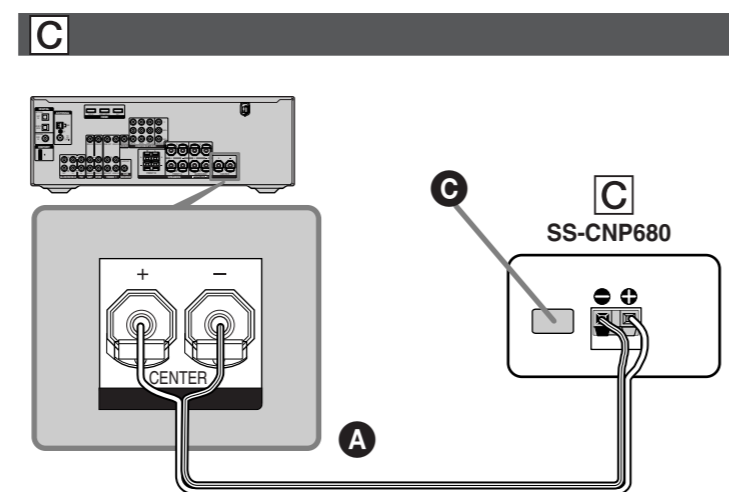
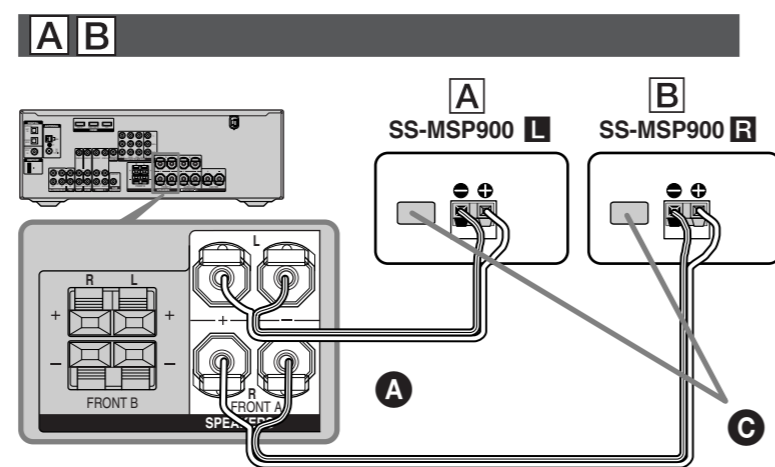
3: Connecting other components

This is an example of how to connect this receiver and your components. Refer to step 3 of "Getting started" of the operating instructions supplied with this receiver for details on other connections and other components.

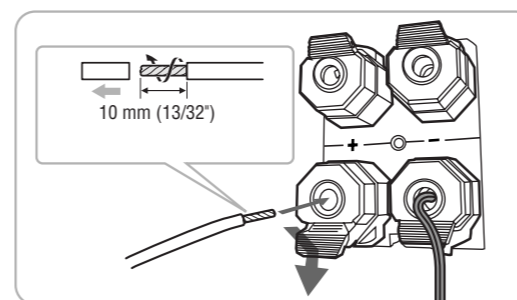
4: Connect all power cords last

Connect the AC power cord to a wall outlet. Refer to "Connecting the AC power cord" in the operating instructions supplied with the receiver.

2: Connecting the speakers/2: Raccordement des enceintes/ 2: Conexión de los altavoces



- A** Speaker cord (supplied)/Cordons d'enceintes (fournie)/Cables de los altavoces (suministrada)
- B** Monaural audio cord (supplied)/Cordon audio mono (fournie)/Cable de audio mono (suministrada)
- C** Speaker label/Etiquette de l'enceinte/Etiqueta del altavoz



Français

Ce guide d'installation décrit comment raccorder un lecteur DVD, un tuner satellite ou un décodeur, un téléviseur, des enceintes et un caisson de graves afin que vous puissiez bénéficier du son surround multicanal. Reportez-vous au mode d'emploi fourni avec l'ampli-tuner pour plus de détails.

Les illustrations du guide désignent les différentes enceintes, de **A** à **F**.

- A** Enceinte avant (gauche)
- B** Enceinte avant (droite)
- C** Enceinte centrale
- D** Enceinte surround (gauche)
- E** Enceinte surround (droite)
- F** Caisson de graves

1: Installation des enceintes

Les illustrations ci-dessus montrent l'exemple d'une configuration de système à 5.1 canaux (cinq enceintes et un caisson de graves). Reportez-vous au mode d'emploi fourni avec l'ampli-tuner.

A propos de la position des enceintes

Les enceintes avant, l'enceinte centrale et le caisson de graves disposent d'un blindage magnétique afin de permettre leur installation à proximité d'un téléviseur. Toutefois, étant donné que les enceintes surround ne disposent pas d'un blindage magnétique, il est recommandé de les éloigner légèrement du téléviseur.

2: Raccordement des enceintes

Les illustrations ci-dessus indiquent comment raccorder les enceintes. Avant de procéder au raccordement des enceintes, vérifiez l'étiquette des enceintes située sur le panneau arrière des enceintes pour en connaître le type.

A propos des cordons d'enceintes

- La polarité du fil rayé noir est moins (-), il doit donc être raccorder à la borne moins (-) des enceintes.
- Utilisez les cordons d'enceintes longs pour raccorder les enceintes surround et les cordons d'enceintes courts pour raccorder les enceintes avant et centrale.

A propos des bornes des enceintes

- Raccordez les ⊕ bornes aux ⊕ bornes de l'ampli-tuner et raccordez la borne ⊖ à la borne ⊖ de l'ampli-tuner.
- Reportez-vous à l'illustration ci-dessus pour plus de détails sur le raccordement des cordons d'enceinte.

A propos de la touche SPEAKERS (OFF/A/B/A+B)

Vous pouvez sélectionner le système d'enceinte. Reportez-vous à la section « 6: Sélection du système d'enceintes » du mode d'emploi fourni avec l'ampli-tuner pour plus de détails.

3: Raccordement d'autres éléments

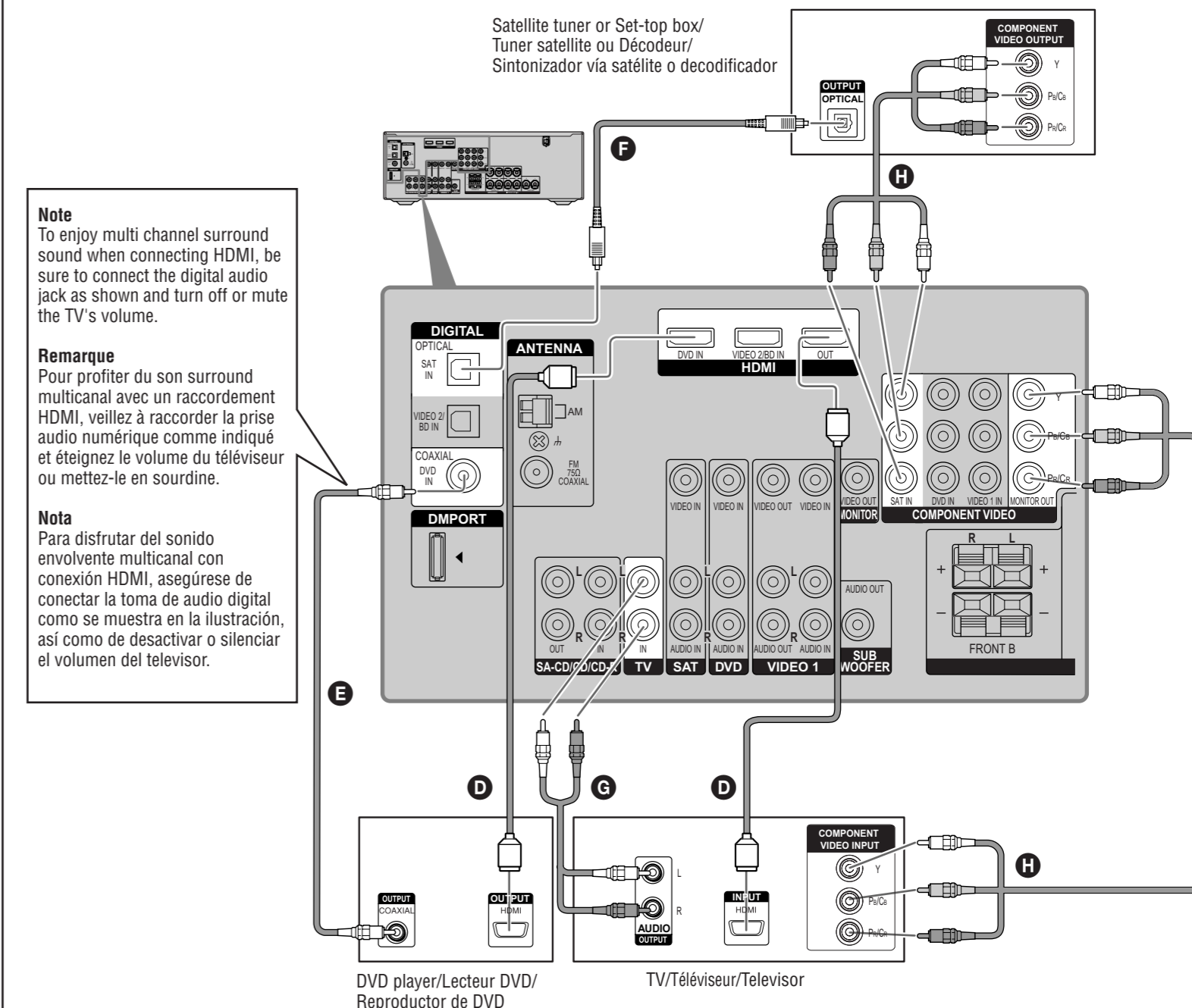
Ce guide donne un exemple de raccordement de cet ampli-tuner et de vos éléments. Reportez-vous à l'étape 3 de la section « Préparatifs » du mode d'emploi fourni avec cet ampli-tuner pour plus de détails sur le raccordement à d'autres éléments.

4: Raccordez tous les cordons d'alimentation en dernier lieu

Raccordez le cordon d'alimentation secteur à la prise murale. Reportez-vous à la section « Raccordement du cordon d'alimentation secteur » dans le mode d'emploi fourni avec l'ampli-tuner.

3: Connecting other components/ 3: Raccordement d'autres éléments/ 3: Conexión de otros componentes

Video components/ Eléments vidéo/ Componentes de vídeo



Note
To enjoy multi channel surround sound when connecting HDMI, be sure to connect the digital audio jack as shown and turn off or mute the TV's volume.

Remarque
Pour profiter du son surround multicanal avec un raccordement HDMI, veillez à raccorder la prise audio numérique comme indiqué et éteignez le volume du téléviseur ou mettez-le en sourdine.

Nota
Para disfrutar del sonido envolvente multicanal con conexión HDMI, asegúrese de conectar la toma de audio digital como se muestra en la ilustración, así como de desactivar o silenciar el volumen del televisor.

- D** HDMI cable (not supplied)/Câble HDMI (non fourni)/Cable HDMI (no suministrado)
- E** Coaxial digital cord (supplied)/Cordon numérique coaxial (fournie)/Cable digital coaxial (suministrada)
- F** Optical digital cord (not supplied)/Cordon numérique optique (non fourni)/Cable digital optique (no suministrado)
- G** Audio cord (not supplied)/Cordon audio (non fourni)/Cable de audio (no suministrado)
- H** Component video cord (not supplied)/Cordon vidéo de l'appareil (non fourni)/Cable de componente de vídeo (no suministrado)

Español

Esta guía de instalación rápida describe cómo conectar un reproductor de DVD, un sintonizador vía satélite o un decodificador, un televisor, los altavoces y un altavoz potenciador de graves para que pueda disfrutar del sonido envolvente multicanal. Consulte el manual de instrucciones suministrado con el receptor para obtener más información.

En las ilustraciones de la guía, los altavoces se identifican de **A** a **F**.

- A** Altavoz frontal (izquierdo)
- B** Altavoz frontal (derecho)
- C** Altavoz central
- D** Altavoz de sonido envolvente (izquierdo)
- E** Altavoz de sonido envolvente (derecho)
- F** Altavoz potenciador de graves

1: Instalación de los altavoces

Las ilustraciones anteriores muestran un ejemplo de configuración de un sistema de altavoces de 5.1 canales (cinco altavoces y un altavoz potenciador de graves). Consulte el manual de instrucciones suministrado con el receptor.

Sobre la ubicación del altavoz

Los altavoces frontales, el altavoz central y el altavoz potenciador de graves están protegidos magnéticamente para que puedan instalarse cerca de un televisor. Sin embargo, debido a que los altavoces de sonido envolvente no están protegidos magnéticamente, se recomienda situarlos a una distancia considerable del televisor.

2: Conexión de los altavoces

Las ilustraciones que aparece más arriba muestra cómo conectar los altavoces. Antes de conectarlos, compruebe la etiqueta del altavoz situada en el panel posterior de los mismos para conocer el tipo de altavoz.

Acerca de los cables de los altavoces

- El cable con rayas negras tiene una polaridad negativa (-) y se debe conectar al terminal de altavoz negativo (-).
- Utilice los cables largos de conexión de altavoces para conectar los altavoces de sonido envolvente, y los cables cortos de conexión de altavoces para conectar el altavoz frontal y el central.

Acerca de las tomas de los altavoces

- Conecte la toma ⊕ a la toma ⊕ del receptor, y conecte la toma ⊖ a la toma ⊖ del receptor.
- Consulte la ilustración anterior para obtener más información sobre cómo conectar los cables de los altavoces.

Acerca del botón SPEAKERS (OFF/A/B/A+B)

Es posible seleccionar el sistema de altavoces. Consulte el apartado "6: Selección del sistema de altavoces" del manual de instrucciones suministrado con el receptor para obtener más información.

3: Conexión de otros componentes

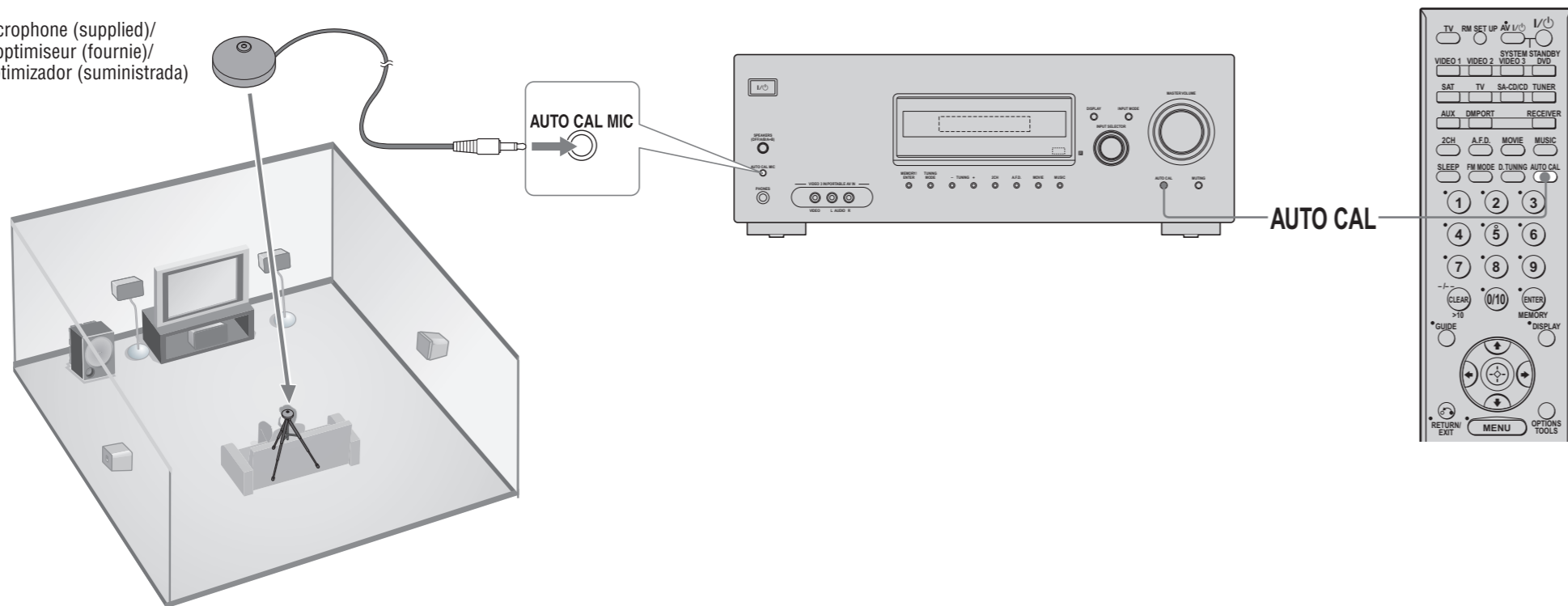
Este es un ejemplo de cómo conectar este receptor a los componentes. Consulte el paso 3 de "Procedimientos iniciales" del manual de instrucciones suministrado con el receptor para obtener más información sobre cómo realizar otras conexiones y sobre otros componentes.

4: Conecte todos los cables de alimentación en último lugar

Conecte el cable de alimentación de ca a una toma de pared. Consulte el apartado "Conexión del cable de alimentación de ca" del manual de instrucciones suministrado con el receptor.

Auto Calibration/Calibrage automatique/Calibración automática

Optimizer microphone (supplied)/
Microphone optimiseur (fournie)/
Micrófono optimizador (suministrada)



English

Calibrating the speaker settings automatically

You can set up the speakers to obtain the sound you want from all connected speakers automatically by using the Auto Calibration function. The Auto Calibration function will:

- Check the connection between each speaker and the receiver.
- Adjust the speaker level.
- Measure the distance of each speaker from your listening position.

1 Connect the supplied optimizer microphone to the AUTO CAL MIC jack on the receiver.

2 Set up the optimizer microphone.

Place the optimizer microphone at your listening position. You can also use a stool or tripod so that the optimizer microphone remains at the same height as your ears.

3 Press AUTO CAL.

The Auto Calibration function starts.

For details on the Auto Calibration function, refer to “7: Calibrating the appropriate settings automatically (AUTO CALIBRATION)” in the operating instructions supplied with this receiver.

Notes

- If there are any obstacles in the path between the optimizer microphone and the speakers, the calibration cannot be performed correctly. Remove any obstacles from the measurement area to avoid measurement error.
- The Auto Calibration function cannot detect the sub woofer. Therefore, all sub woofer settings will be maintained.

Español

Calibración automática de los ajustes del altavoz

Puede instalar los altavoces para obtener automáticamente el sonido que desee a través de todos los altavoces conectados mediante la función de calibración automática. La función de calibración automática:

- Compruebe las conexiones entre cada altavoz y el receptor.
- Ajuste el nivel del altavoz.

- Calculará la distancia existente entre cada altavoz y la posición de escucha.

1 Conecte el micrófono optimizador a la toma AUTO CAL MIC del receptor.

2 Ajuste el micrófono optimizador.

Coloque el micrófono optimizador en su posición de escucha. Puede utilizar también una banqueta o trípode para que el micrófono optimizador quede a la altura de los oídos.

3 Pulse AUTO CAL.

Se iniciará la función de calibración automática.

Para obtener más información acerca de la función de calibración automática, consulte la sección “7: Calibración de los ajustes adecuados automáticamente (AUTO CALIBRATION)” del manual de instrucciones suministrado con este receptor.

Notas

- Si hay obstáculos entre el micrófono optimizador y los altavoces, es posible que la calibración no se lleve a cabo correctamente. Retire los obstáculos de la zona de medición para evitar errores.
- La función de calibración automática no puede detectar el altavoz potenciador de graves. Por lo tanto, todos los ajustes del altavoz potenciador de graves se mantendrán.

Français

Calibrage automatique des réglages des enceintes

Vous pouvez régler les enceintes afin d’obtenir automatiquement le son souhaité pour toutes les enceintes raccordées en utilisant la fonction Auto Calibration. La fonction Auto Calibration :

- Vérifiez le raccordement entre chaque enceinte et l’ampli-tuner.
- Ajustez le niveau des enceintes.

- Mesure la distance entre chaque enceinte et votre position d’écoute.

1 Raccordez le microphone optimiseur fourni à la prise AUTO CAL MIC de l’ampli-tuner.

2 Réglez le microphone optimiseur.

Placez le microphone optimiseur au niveau de votre position d’écoute. Vous pouvez également utiliser une chaise ou un trépied pour que le microphone optimiseur se trouve au niveau de votre position d’écoute.

3 Appuyez sur AUTO CAL.

La fonction Auto Calibration démarre.

Pour de plus amples informations sur la fonction de calibrage automatique, reportez-vous à la section « 7 : Calibrage automatique des réglages appropriés (AUTO CALIBRATION) » du mode d’emploi fourni avec cet ampli-tuner.

Remarques

- Si des obstacles se trouvent entre le microphone optimiseur et les enceintes, la calibration risque ne pas être effectuée correctement. Enlevez tous les obstacles se trouvant dans la zone de mesure, afin d’éviter toute erreur de mesure.
- La fonction Auto Calibration ne peut pas détecter le caisson de graves. Par conséquent, tous les réglages du caisson de graves seront conservés.

English

Setting up other components

You should set up each component so that the sound is output from the speakers correctly when you play back a connected component. The following case describes Sony components. Refer to the operating instructions supplied with each component.

Sony TV

Switch the input of the TV so that an image of the video component you selected is displayed on the TV.

Sony DVD player

1 Select “AUDIO SETUP” on the setup display of the DVD player.

2 Set “AUDIO DRC” to “WIDE RANGE”.

3 Set “DIGITAL OUT” to “ON”.

4 Set “DOLBY DIGITAL” to “DOLBY DIGITAL”.

5 Set “DTS” to “ON” or “DTS”. (Select the setting depending on the model.)

Note

Set up the audio format of the playback disc to listen to multi channel sound.

Sony Super Audio CD player

Select a suitable playback area (multichannel or 2 channel).

Sound may come out from only the front speaker left/right when 2 channel is selected.

After the setting

The receiver is now ready to use. Refer to the operating instruction supplied with the receiver for details.

Español

Configuración de otros componentes

Es necesario configurar cada componente para que el sonido se emita correctamente a través de los altavoces al reproducir un componente conectado. En el caso siguiente, se describe la configuración de componentes Sony. Consulte el manual de instrucciones suministrado con cada componente en cuestión.

Televisor Sony

Cambie la entrada del televisor para que se visualice en el mismo una imagen del componente de vídeo seleccionado.

Reproductor de DVD Sony

1 Seleccione “AUDIO SETUP” en la pantalla de configuración del reproductor de DVD.

2 Ajuste “AUDIO DRC” en “WIDE RANGE”.

3 Ajuste “DIGITAL OUT” en “ON”.

4 Ajuste “DOLBY DIGITAL” en “DOLBY DIGITAL”.

5 Ajuste “DTS” en “ON” o bien en “DTS”. (Seleccione el ajuste en función del modelo.)

Nota

Configure el formato de audio del disco que vaya a reproducir para escuchar sonido multicanal.

Reproductor de Super Audio CD Sony

Seleccione un área de reproducción adecuada (multicanal o bien de 2 canales). Es posible que el sonido se emita únicamente a través de los altavoces frontales izquierdo y derecho si se selecciona el ajuste de 2 canales.

Tras realizar el ajuste

El receptor está listo para utilizarse. Consulte el manual de instrucciones suministrado con el receptor para obtener más información.

Français

Paramétrage d’autres composants

Vous devez paramétrer chaque élément de sorte que le son soit émis correctement par les enceintes lorsque vous utilisez un composant raccordé. L’exemple suivant décrit des composants Sony. Reportez-vous au mode d’emploi fourni avec chaque composant.

Téléviseur Sony

Commutez le signal d’entrée du téléviseur de sorte que l’image du composant vidéo sélectionné s’affiche sur le téléviseur.

Lecteur DVD Sony

1 Sélectionnez « AUDIO SETUP » sur l’écran de configuration du lecteur DVD.

2 Réglez « AUDIO DRC » sur « WIDE RANGE ».

3 Réglez « DIGITAL OUT » sur « ON ».

4 Réglez « DOLBY DIGITAL » sur « DOLBY DIGITAL ».

5 Réglez « DTS » sur « ON » ou « DTS ». (Sélectionnez le paramètre en fonction du modèle.)

Remarque

Paramétrez le format audio du disque à lire pour entendre le son multicanal.

Lecteur CD Super Audio Sony

Sélectionnez une plage de lecture adéquate (multicanaux ou deux canaux). Il est possible que le son soit émis par l’enceinte avant gauche/droite lorsque l’option 2 canaux est sélectionnée.

Après le paramétrage

L’ampli-tuner est maintenant prêt à l’emploi. Reportez-vous au mode d’emploi fourni avec l’ampli-tuner pour plus de détails.