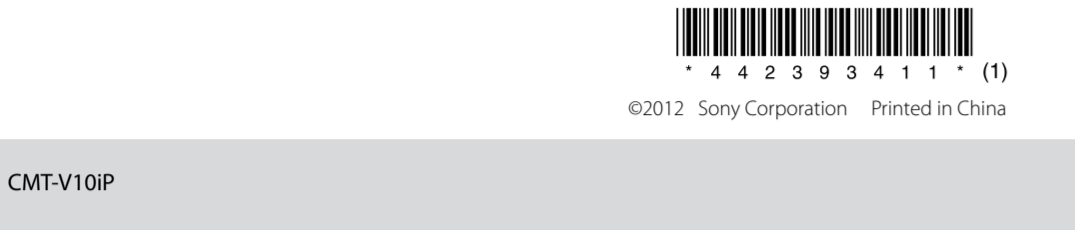


Micro HI-FI Component System

FR Mode d'emploi



http://www.sony.net/



Conçu pour iPod iPhone



Elimination des piles et accumulateurs usagés (Applicable dans les pays de l'Union Européenne et aux autres pays européens disposant de systèmes de collecte sélective)

Ce symbole, apposé sur les piles et accumulateurs ou sur les emballages, indique que les piles et accumulateurs fournis avec ce produit ne doivent pas être traités comme de simples déchets ménagers.

Sur certains types de piles, ce symbole apparaît parfois combiné avec un symbole chimique. Les symboles pour le mercure (Hg) ou le plomb (Pb) sont rajoutés lorsque ces piles contiennent plus de 0,0005% de mercure ou 0,004% de plomb.

En vous assurant que ces piles et accumulateurs sont mis au rebut de façon appropriée, vous participez activement à la prévention des conséquences négatives que leur mauvais traitement pourrait provoquer sur l'environnement et sur la santé humaine. Le recyclage des matériaux contribue par ailleurs à la préservation des ressources naturelles.

Pour les produits qui pour des raisons de sécurité, de performance ou d'intégrité de données nécessitent une connexion permanente à une pile ou à un accumulateur, il conviendra de vous rapprocher d'un service technique qualifié pour effectuer son remplacement.

En rapportant votre appareil électrique en fin de vie à un point de collecte approprié vous vous assurez que la pile ou l'accumulateur incorporé sera traité correctement.

Pour tous les autres cas de figure et afin d'enlever les piles ou accumulateurs en toute sécurité de votre appareil, reportez-vous au manuel d'utilisation. Rapportez les piles ou accumulateurs usagés au point de collecte approprié pour le recyclage.

Pour toute information complémentaire au sujet du recyclage de ce produit ou des piles et accumulateurs, vous pouvez contacter votre municipalité, votre déchetterie locale ou le point de vente où vous avez acheté ce produit.

Remarque sur les DualDiscs
Un DualDisc est un disque double face qui comporte les données d'un DVD sur une face et des données audio numériques sur l'autre face. La face du contenu audio des DualDiscs n'étant pas conforme à la norme Compact Disc (CD), la lecture de ces disques sur cet appareil n'est pas garantie.

Disques audio encodés par des technologies de protection des droits d'auteur
Cet appareil est conçu pour la lecture de disques conformes à la norme Compact Disc (CD). Récemment, des disques audio encodés par des technologies de protection des droits d'auteur ont été mis en vente par certaines compagnies de disques. Veuillez noter que, parmi ces disques, certains ne sont pas conformes à la norme CD et qu'il est possible qu'ils ne puissent pas être lus sur cet appareil.

Disques audio encodés par des technologies de protection des droits d'auteur
Cet appareil est conçu pour la lecture de disques conformes à la norme Compact Disc (CD). Récemment, des disques audio encodés par des technologies de protection des droits d'auteur ont été mis en vente par certaines compagnies de disques. Veuillez noter que, parmi ces disques, certains ne sont pas conformes à la norme CD et qu'il est possible qu'ils ne puissent pas être lus sur cet appareil.

Disques audio encodés par des technologies de protection des droits d'auteur
Cet appareil est conçu pour la lecture de disques conformes à la norme Compact Disc (CD). Récemment, des disques audio encodés par des technologies de protection des droits d'auteur ont été mis en vente par certaines compagnies de disques. Veuillez noter que, parmi ces disques, certains ne sont pas conformes à la norme CD et qu'il est possible qu'ils ne puissent pas être lus sur cet appareil.

Disques audio encodés par des technologies de protection des droits d'auteur
Cet appareil est conçu pour la lecture de disques conformes à la norme Compact Disc (CD). Récemment, des disques audio encodés par des technologies de protection des droits d'auteur ont été mis en vente par certaines compagnies de disques. Veuillez noter que, parmi ces disques, certains ne sont pas conformes à la norme CD et qu'il est possible qu'ils ne puissent pas être lus sur cet appareil.

Disques audio encodés par des technologies de protection des droits d'auteur
Cet appareil est conçu pour la lecture de disques conformes à la norme Compact Disc (CD). Récemment, des disques audio encodés par des technologies de protection des droits d'auteur ont été mis en vente par certaines compagnies de disques. Veuillez noter que, parmi ces disques, certains ne sont pas conformes à la norme CD et qu'il est possible qu'ils ne puissent pas être lus sur cet appareil.

Disques audio encodés par des technologies de protection des droits d'auteur
Cet appareil est conçu pour la lecture de disques conformes à la norme Compact Disc (CD). Récemment, des disques audio encodés par des technologies de protection des droits d'auteur ont été mis en vente par certaines compagnies de disques. Veuillez noter que, parmi ces disques, certains ne sont pas conformes à la norme CD et qu'il est possible qu'ils ne puissent pas être lus sur cet appareil.

Disques audio encodés par des technologies de protection des droits d'auteur
Cet appareil est conçu pour la lecture de disques conformes à la norme Compact Disc (CD). Récemment, des disques audio encodés par des technologies de protection des droits d'auteur ont été mis en vente par certaines compagnies de disques. Veuillez noter que, parmi ces disques, certains ne sont pas conformes à la norme CD et qu'il est possible qu'ils ne puissent pas être lus sur cet appareil.

Disques audio encodés par des technologies de protection des droits d'auteur
Cet appareil est conçu pour la lecture de disques conformes à la norme Compact Disc (CD). Récemment, des disques audio encodés par des technologies de protection des droits d'auteur ont été mis en vente par certaines compagnies de disques. Veuillez noter que, parmi ces disques, certains ne sont pas conformes à la norme CD et qu'il est possible qu'ils ne puissent pas être lus sur cet appareil.

Disques audio encodés par des technologies de protection des droits d'auteur
Cet appareil est conçu pour la lecture de disques conformes à la norme Compact Disc (CD). Récemment, des disques audio encodés par des technologies de protection des droits d'auteur ont été mis en vente par certaines compagnies de disques. Veuillez noter que, parmi ces disques, certains ne sont pas conformes à la norme CD et qu'il est possible qu'ils ne puissent pas être lus sur cet appareil.

Disques audio encodés par des technologies de protection des droits d'auteur
Cet appareil est conçu pour la lecture de disques conformes à la norme Compact Disc (CD). Récemment, des disques audio encodés par des technologies de protection des droits d'auteur ont été mis en vente par certaines compagnies de disques. Veuillez noter que, parmi ces disques, certains ne sont pas conformes à la norme CD et qu'il est possible qu'ils ne puissent pas être lus sur cet appareil.

Disques audio encodés par des technologies de protection des droits d'auteur
Cet appareil est conçu pour la lecture de disques conformes à la norme Compact Disc (CD). Récemment, des disques audio encodés par des technologies de protection des droits d'auteur ont été mis en vente par certaines compagnies de disques. Veuillez noter que, parmi ces disques, certains ne sont pas conformes à la norme CD et qu'il est possible qu'ils ne puissent pas être lus sur cet appareil.

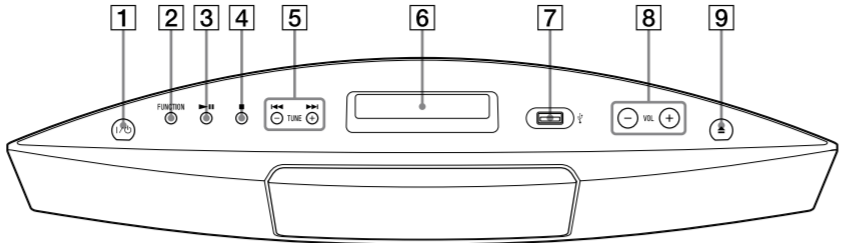
Disques audio encodés par des technologies de protection des droits d'auteur
Cet appareil est conçu pour la lecture de disques conformes à la norme Compact Disc (CD). Récemment, des disques audio encodés par des technologies de protection des droits d'auteur ont été mis en vente par certaines compagnies de disques. Veuillez noter que, parmi ces disques, certains ne sont pas conformes à la norme CD et qu'il est possible qu'ils ne puissent pas être lus sur cet appareil.

Disques audio encodés par des technologies de protection des droits d'auteur
Cet appareil est conçu pour la lecture de disques conformes à la norme Compact Disc (CD). Récemment, des disques audio encodés par des technologies de protection des droits d'auteur ont été mis en vente par certaines compagnies de disques. Veuillez noter que, parmi ces disques, certains ne sont pas conformes à la norme CD et qu'il est possible qu'ils ne puissent pas être lus sur cet appareil.

Disques audio encodés par des technologies de protection des droits d'auteur
Cet appareil est conçu pour la lecture de disques conformes à la norme Compact Disc (CD). Récemment, des disques audio encodés par des technologies de protection des droits d'auteur ont été mis en vente par certaines compagnies de disques. Veuillez noter que, parmi ces disques, certains ne sont pas conformes à la norme CD et qu'il est possible qu'ils ne puissent pas être lus sur cet appareil.

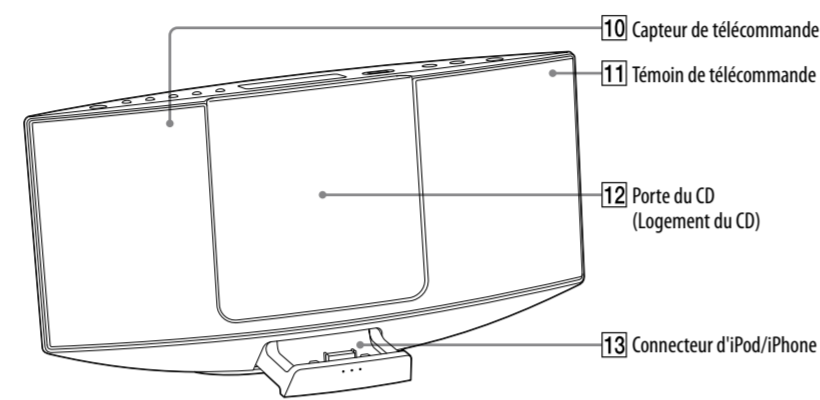
Emplacement des commandes

Appareil (haut)



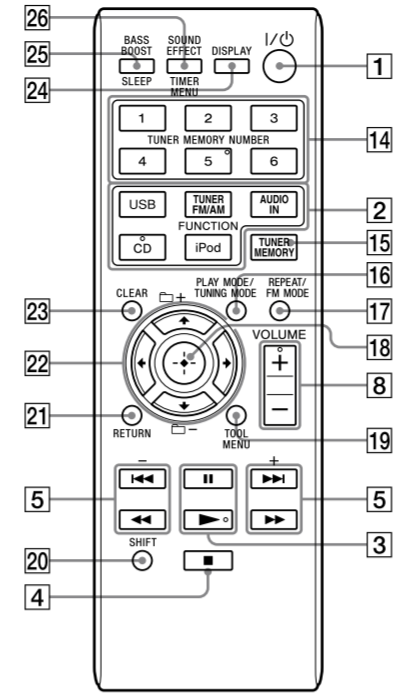
6 Panneau d'affichage
Lorsque la chaîne est allumée, l'état du réglage apparaît sur le panneau d'affichage. Lorsque la chaîne passe en mode de veille, l'état du réglage disparaît du panneau d'affichage.

Appareil (avant)



11 Témoin de télécommande
S'allume en ambre lors de la réception d'un signal de la télécommande.

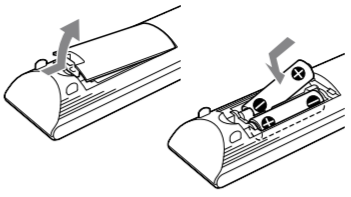
Télécommande



- Dans ce manuel, les opérations sont principalement décrites en utilisant la télécommande. Les mêmes opérations peuvent, toutefois, être effectuées à l'aide des touches de l'appareil qui portent des noms identiques ou similaires.
- Les fonctions SLEEP et TIMER MENU indiquées en rose sur la télécommande peuvent être activées en utilisant la touche SHIFT **20**. Pour utiliser les fonctions SLEEP ou TIMER MENU, maintenez appuyée la touche SHIFT **20** et appuyez sur la touche SLEEP **29** ou TIMER MENU **26**. Si vous appuyez sur l'une de ces touches sans maintenir la touche SHIFT **20** appuyée, la chaîne activera la fonction BASS BOOST ou SOUND EFFECT.

Pour utiliser la télécommande

Retirez le couvercle du compartiment de la pile, puis insérez les deux piles R6 (type AA) fournies, côté en premier, en faisant correspondre les polarités comme indiqué ci-dessous.



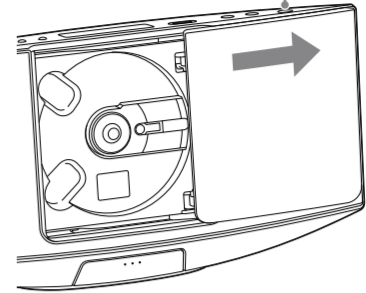
Remarques sur l'utilisation de la télécommande

- Dans des conditions normales d'utilisation, les piles durent environ 6 mois.
- N'utilisez pas une pile usagée avec une pile neuve ou des piles de types différents.
- Si vous prévoyez que la télécommande restera longtemps inutilisée, retirez les piles pour éviter qu'elles ne coulent et ne causent des dommages ou une corrosion.

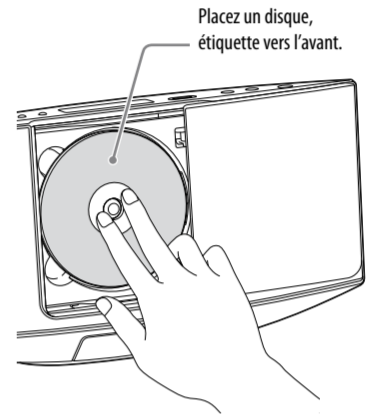
Opérations

Lecture d'un CD/disque MP3

- 1 Passez en mode CD. Appuyez sur CD FUNCTION **2** sur la télécommande ou appuyez plusieurs fois sur FUNCTION **2** sur l'appareil.
- 2 Ouvrez la porte du CD. Appuyez sur (Ouvrir/Fermer) **9** sur l'appareil.



- 3 Placez un disque. Poussez la partie centrale du disque avec deux doigts jusqu'à ce que le disque s'enclenche.



- 4 Fermez la porte du CD. Appuyez sur (Ouvrir/Fermer) **9** sur l'appareil. « READING » apparaît.
- 5 Commencez la lecture. Appuyez sur **3** sur la télécommande ou appuyez sur **3** sur l'appareil.

Pour éjecter un disque
Appuyez sur (Ouvrir/Fermer) **9** sur l'appareil et retirez le disque en tirant le bord du disque tout en maintenant un doigt contre l'axe d'entraînement.

Remarques
• La chaîne fermera automatiquement la porte du CD **12** si quelques minutes s'écoulent sans aucune opération alors que la porte du CD est ouverte.

- Ne placez aucun disque de forme non standard (en forme de cœur, de carré ou de triangle, par exemple). Le disque risquerait de tomber dans la chaîne et de l'endommager de manière irréversible.
- Si vous appuyez sur I/⏻ **1** alors que la porte du CD est ouverte, la chaîne fermera automatiquement la porte du CD.
- N'utilisez pas un disque sur lequel se trouve du ruban adhésif, des autocollants ou de la colle car cela peut provoquer un dysfonctionnement.
- Tenez le disque par le bord lorsque vous l'éjectez. Ne touchez pas la surface.

Autres opérations	
Pour	Appuyez sur
Mettre la lecture en pause	3 (ou 3 sur l'appareil). Pour reprendre la lecture, appuyez à nouveau sur la touche.
Arrêter la lecture	4 .
Sélectionner un dossier sur un disque MP3	+/- 22 .
Sélectionner une plage ou un fichier	5 / +/- 22 .
Localiser un point d'une plage ou d'un fichier	Appuyez continuellement sur 5 (ou 5) sur l'appareil pendant la lecture, et relâchez la touche au point désiré.
Sélectionner la lecture répétée	REPEAT 17 plusieurs fois jusqu'à ce que « REPEAT » ou « » s'affiche.
Éjecter un disque	9 sur l'appareil.

Pour changer de mode de lecture
Appuyez plusieurs fois sur PLAY MODE **16** alors que le lecteur est arrêté. Vous pouvez sélectionner le mode de lecture normale (« Normal » ou « FLDR » pour tous les fichiers MP3 du dossier sur le disque), le mode de lecture aléatoire (« SHUF » ou « FLDR SHUF* » pour la lecture aléatoire de dossier) ou le mode lecture programmée (« PGM »).

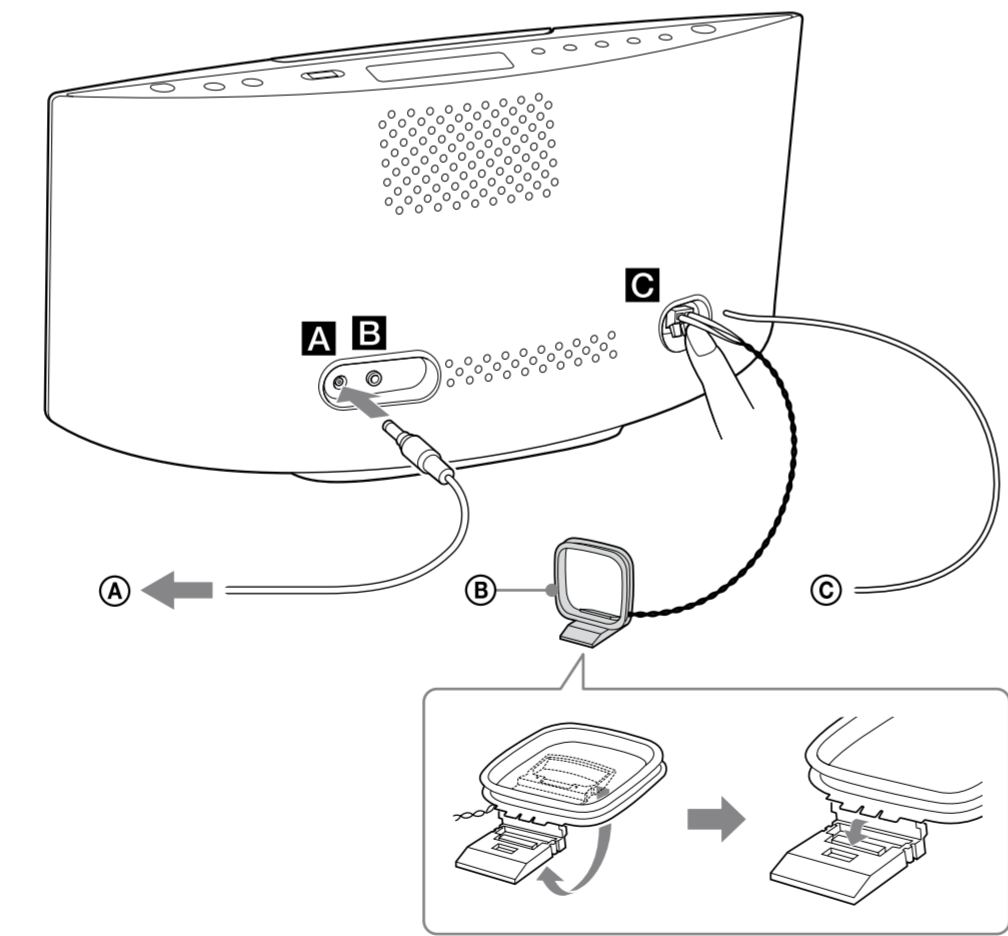
* Lors de la lecture d'un disque CD-DA (audio), l'opération du mode de lecture FLDR (SHUF) est la même qu'en mode de lecture normale (SHUF).

- Remarques sur la lecture répétée**
- indique que toutes les plages ou tous les fichiers sont répétés jusqu'à ce que vous arrêtez la lecture.
 - indique qu'une seule plage ou qu'un seul fichier est répété jusqu'à ce que vous arrêtez la lecture.
- Remarques sur le mode de lecture aléatoire**
- Lorsque le mode de lecture aléatoire est réglé sur « SHUF », la chaîne lit de manière aléatoire toutes les plages ou fichiers sur le disque. Lorsque le mode de lecture aléatoire est réglé sur « FLDR SHUF », la chaîne lit de manière aléatoire toutes les plages ou fichiers dans le dossier sélectionné.
 - Lorsque vous éteignez la chaîne, le mode de lecture aléatoire sélectionné (« SHUF » ou « FLDR SHUF ») est annulé et le mode de lecture revient au mode de lecture normale (« FLDR »).

Remarques sur la lecture de disques MP3

- Ne sauvegardez pas d'autres types de plage ou de fichier, ou des dossiers inutiles, sur un disque contenant des fichiers MP3.
- Les dossiers sans fichier MP3 sont sautés.

Mise en service



- A** Vers adaptateur secteur
- B** Antenne cadre AM
- C** Antenne à fil FM (Déployez-la horizontalement.)

A Alimentation (DC IN 9.5 V)

- 1 Connectez l'adaptateur secteur sur l'appareil.
- 2 Branchez l'adaptateur secteur dans une prise murale.

B Prise AUDIO IN

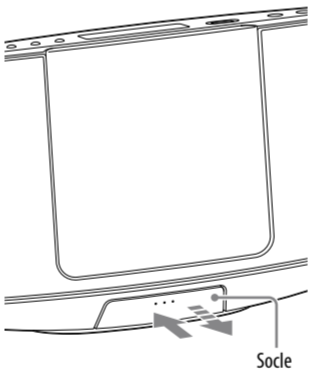
Branchez un élément audio externe.

C Antennes

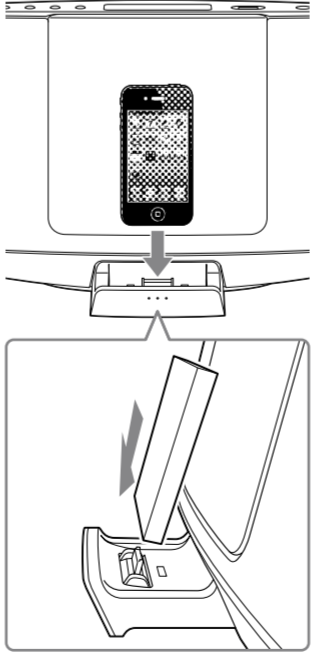
Trouvez l'emplacement et l'orientation offrant la meilleure réception, puis installez l'antenne AM. Pour éviter de capter des parasites, éloignez l'antenne du cordon d'alimentation.

Pour utiliser un iPod/iPhone

- 1 Appuyez sur le centre du socle pour l'ouvrir.



- 2 Mettez l'iPod/iPhone en place.



Réglage de l'horloge

- 1 Appuyez sur I/⏻ **1** pour allumer la chaîne.
- 2 Maintenez appuyées les touches SHIFT **20** et TIMER MENU **26** pour sélectionner le mode de réglage de l'horloge.
- 3 Si « PLAY SET » clignote, appuyez plusieurs fois sur +/- **22** pour sélectionner « CLOCK », puis appuyez sur **3** (entrer) **18**.
- 4 Appuyez plusieurs fois sur +/- **22** pour régler les heures, puis appuyez sur **3** (entrer) **18**.
- 5 Procédez de la même manière pour régler les minutes.

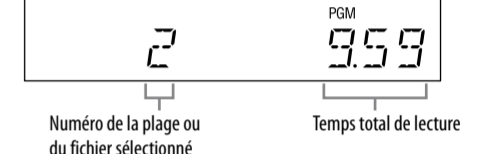
Remarque
Si vous débranchez le cordon d'alimentation ou si une coupure de courant se produit, les réglages de l'horloge sont réinitialisés.

Pour afficher l'horloge lorsque la chaîne est éteinte
Appuyez sur DISPLAY **24**. L'horloge s'affiche pendant environ 8 secondes.

- La chaîne ne peut lire que des fichiers MP3 ayant l'extension de fichier « .mp3 ».
- Même lorsque le nom de fichier porte l'extension « .mp3 », si le fichier réel est différent, la lecture de ce fichier peut produire un bruit fort qui pourrait endommager la chaîne et provoquer un dysfonctionnement.
- Le nombre maximum de :
 - dossiers est de 255* (dossier racine compris)
 - fichiers MP3 est de 512
 - fichiers MP3 dans un seul dossier est de 512
 - niveaux de dossiers (arborescence des fichiers) est de 9
- La compatibilité avec tous les logiciels d'encodage/écriture, appareils enregistreurs et supports d'enregistrement MP3 n'est pas garantie. Des disques MP3 incompatibles peuvent produire du bruit ou des interruptions de son ou ne pas être lus.
- * Cela comprend les dossiers qui ne contiennent aucun fichier MP3 ou autre. Le nombre de dossiers pouvant être reconnus par la chaîne peut être inférieur au nombre de dossiers réel, selon la structure des dossiers.

Création d'un programme de lecture (lecture programmée)

- 1 Passez en mode CD. Appuyez sur CD FUNCTION **2** sur la télécommande ou appuyez plusieurs fois sur FUNCTION **2** sur l'appareil.
- 2 Sélectionnez le mode de lecture. Appuyez plusieurs fois sur PLAY MODE **16** jusqu'à ce que « PGM » apparaisse alors que le lecteur est arrêté.
- 3 Sélectionnez un dossier (sur un disque MP3 uniquement). Appuyez plusieurs fois sur +/- **22** pour sélectionner le dossier de votre choix.
- 4 Sélectionnez le numéro de plage ou de fichier de votre choix. Appuyez plusieurs fois sur **5** jusqu'à ce que le numéro de plage ou de fichier désiré apparaisse.



Le temps total de lecture de toutes les plages ou tous les fichiers programmés, en incluant la plage ou le fichier sélectionné, s'affiche à droite sur le panneau.

- 5 Programmez la plage ou le fichier sélectionné. Appuyez sur **3** (ou **3** sur l'appareil) pour saisir la plage ou le fichier sélectionné.
- « --- » apparaît lorsque le temps de lecture total dépasse 100 minutes pour un CD, ou lorsque vous programmez des fichiers MP3.
- 6 Répétez les opérations des étapes 3 à 5 pour programmer d'autres plages ou fichiers (25 plages ou fichiers au maximum).
- 7 Pour écouter le programme de lecture de plages ou fichiers, appuyez sur **3** (ou **3** sur l'appareil).

Le programme reste disponible jusqu'à ce que vous retirez le disque du logement **12** ou que vous débranchez le cordon d'alimentation. Pour l'écouter à nouveau, appuyez sur **3** (ou **3** sur l'appareil).

Pour annuler la lecture programmée
Appuyez plusieurs fois sur PLAY MODE **16** jusqu'à ce que « PGM » disparaisse alors que le lecteur est arrêté.

Pour supprimer la dernière plage ou fichier du programme
Appuyez sur CLEAR **23** alors que le lecteur est arrêté.

Écoute de la radio

- 1 Passez en mode TUNER. Appuyez plusieurs fois sur TUNER FM/AM FUNCTION **2** sur la télécommande ou appuyez plusieurs fois sur FUNCTION **2** sur l'appareil.
- 2 Effectuez la sélection de station.

Pour un balayage automatique
Appuyez plusieurs fois sur TUNING MODE **16** jusqu'à ce que « AUTO » apparaisse, puis appuyez sur +/- **5**. Le balayage s'arrête automatiquement lorsqu'une station est captée, et « TUNED » et « STEREO » (pour les émissions stéréo seulement) s'allument sur l'écran.



Si « TUNED » ne s'allume pas et que le balayage ne s'arrête pas, appuyez sur **4** pour arrêter le balayage, puis effectuez une syntonisation manuelle (ci-dessous).

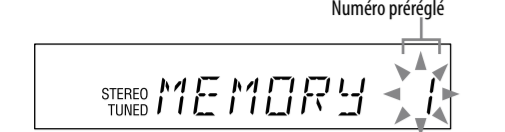
Lorsque vous syntonisez une station qui fournit des services RDS, des informations telles que le nom du service ou le nom de la station sont fournies par les émissions.

Pour la syntonisation manuelle
Appuyez plusieurs fois sur TUNING MODE **16** jusqu'à ce que « MANUAL » apparaisse, puis appuyez plusieurs fois sur +/- **5** pour syntoniser la station de votre choix.

Conseil
Pour réduire les parasites statiques d'une station FM stéréo faible, appuyez plusieurs fois sur FM MODE **17** jusqu'à ce que « MONO » apparaisse pour désactiver la réception stéréo.

Préréglage des stations de radio

- Sélectionnez la station de votre choix.
- Appuyez sur TUNER MEMORY Ⓜ pour sélectionner le mode de mémoire du tuner.



- Appuyez plusieurs fois sur +/− 5 ou ♣/♠/♥/♦ 22 pour sélectionner le numéro de station préréglée désiré.

Si une autre station est déjà attribuée au numéro de station préréglé sélectionné, elle est remplacée par la nouvelle station.

- Appuyez sur Ⓜ 18 pour enregistrer la station.
- Pour enregistrer d'autres stations, répétez les opérations 1 à 4.
- Vous pouvez prérégler jusqu'à 20 stations FM et 10 stations AM.

Pour accéder à une station de radio préréglée
Si vous avez enregistré une station de radio sous un numéro préréglé de 1 à 6, vous pouvez y accéder directement en appuyant simplement sur TUNER MEMORY NUMBER (1 à 6) 14 quand la chaîne est en mode AM ou FM.

Si vous avez enregistré une station de radio sous les numéros préréglés 7 et au delà, appuyez plusieurs fois sur TUNING MODE 16 jusqu'à ce que « PRESET » s'affiche, puis appuyez plusieurs fois sur +/− 5 pour sélectionner le numéro préréglé de votre choix.

Lecture de l'iPod/iPhone

- Pass ez en mode iPod. Appuyez sur iPod FUNCTION 2 sur la télécommande ou appuyez plusieurs fois sur FUNCTION 2 sur l'appareil.
- Mettez l'iPod/iPhone en place.
- Commencez la lecture. Appuyez sur ▶ 3 sur la télécommande ou appuyez sur ▶1 3 sur l'appareil.

Pour commander l'iPod/iPhone

Pour	Appuyez sur
Mettre la lecture en pause	⏏ 3 / ▶ 1 3 (ou ▶ 1 3 sur l'appareil).
Mettre en pause	■ 4 .
Sélectionner une plage ou un chapitre d'un livre audio/podcast	◀ ▶ ▶ 1 5 . Pour une avance rapide ou un retour rapide, appuyez continuellement sur la touche.
Trouver un point dans une plage ou un chapitre d'un livre audio/podcast	Appuyez continuellement sur ◀ ▶ ▶ 5 pendant la lecture, puis relâchez la touche au point désiré.
Choisir l'élément sélectionné	⏏ 18 .
Faire défiler les menus iPod vers le haut/bas	♣ / ♠ 22 .
Revenir au menu précédent ou sélectionner un menu	TOOL MENU 19 /RETURN 21 .
Sélectionner l'activation ou la désactivation de la lecture aléatoire	PLAY MODE 16 .
Sélectionner la lecture répétée	REPEAT 17 plusieurs fois.

Pour utiliser la chaîne comme chargeur de batterie

Vous pouvez utiliser la chaîne comme chargeur de batterie pour un iPod/iPhone lorsqu'elle est allumée ou éteinte.

Pour voir si le processus de charge fonctionne, vérifiez l'icône de la batterie affichée sur l'iPod/iPhone. Voir « Section iPod/iPhone » des « Spécifications » pour obtenir la liste des modèles d'iPod/iPhone compatibles avec cette chaîne.

Pour arrêter la charge d'un iPod/iPhone

Retirez l'iPod/iPhone.

Remarque sur la charge d'un iPod/iPhone
Lorsqu'un mode USB est sélectionné alors que la chaîne est allumée, vous ne pouvez pas charger un iPod/iPhone.

Remarques
Les performances de la chaîne peuvent varier, selon les spécifications de votre iPod/iPhone.

- Pour mettre en place ou retirer l'iPod/iPhone, tenez l'iPod/iPhone selon le même angle que celui du connecteur iPod/iPhone sur l'appareil et ne tournez pas, ni ne faites osciller l'iPod/iPhone pour éviter d'endommager le connecteur.
- Ne transportez pas la chaîne avec un iPod/iPhone placé sur le connecteur. Cela pourrait provoquer un dysfonctionnement.
- Pour mettre en place ou retirer l'iPod/iPhone, maintenez la chaîne avec une main et faites attention de ne pas appuyer par inadvertance sur les commandes de l'iPod/iPhone.
- Pour utiliser un iPod/iPhone, consultez le mode d'emploi de votre iPod/iPhone.
- Sony ne peut assumer aucune responsabilité au cas où des données enregistrées sur un iPod/iPhone sont perdues ou endommagées lors de l'utilisation d'un iPod/iPhone avec cette chaîne.

Lecture d'un fichier du périphérique USB

Cette chaîne peut lire les formats audio MP3/WMA*.
* Les fichiers avec protection des droits numériques DRM (Digital Rights Management, gestion des droits numériques) ou les fichiers téléchargés depuis une boutique de musique en ligne ne peuvent pas être lus sur cette chaîne. Si vous essayez de lire l'un de ces fichiers, la chaîne lit le fichier audio non protégé suivant.

Rendez-vous sur les sites Web ci-dessus pour les informations sur les périphériques USB compatibles.
<http://support.sony-europe.com/>

- Sélectionnez le mode USB.

Appuyez sur USB FUNCTION 2 sur la télécommande ou appuyez plusieurs fois sur FUNCTION 2 sur l'appareil.

- Connectez le périphérique USB au port ↔(USB) 7.

3 Commencez la lecture.

Appuyez sur ▶ 3 sur la télécommande ou appuyez sur ▶1 3 sur l'appareil.

Autres opérations

Pour	Appuyez sur
Mettre la lecture en pause	⏏ 3 (ou ▶ 1 3 sur l'appareil). Pour reprendre la lecture, appuyez à nouveau sur la touche.
Arrêter la lecture	■ 4 . Pour reprendre la lecture, appuyez sur ▶ 3 * 1 (ou ▶ 1 3 sur l'appareil). Pour annuler la reprise de lecture, appuyez à nouveau sur ■ 4 *.

Sélectionner un dossier	□ + / − 22 plusieurs fois.
Sélectionner un fichier	◀ ▶ ▶ 5 / ♣ / ♠ 22 .
Localiser un point d'un fichier	Appuyez continuellement sur ◀ ▶ ▶ 5 ou ♣ / ♠ 22 (ou ▶ ▶ ▶ 5 sur l'appareil) pendant la lecture, et relâchez la touche au point désiré.
Sélectionner la lecture répétée	REPEAT 17 plusieurs fois jusqu'à ce lecture répétée <ul style="list-style-type: none">« ♣ » ou « ♠ » s'affiche.

*1 Lors de la lecture d'un fichier VBR MP3/WMA, il est possible que la chaîne reprenne la lecture à partir d'un point différent.

*2 La reprise de lecture revient au dossier du haut.

Pour changer de mode de lecture

Appuyez plusieurs fois sur PLAY MODE 16 alors que le lecteur est arrêté. Vous pouvez sélectionner le mode de lecture normale (lecture séquentielle de tous les fichiers du périphérique USB), le mode de lecture de dossier (« FLDR » pour tous les fichiers du dossier dans le dossier spécifié sur le périphérique USB), ou le mode de lecture aléatoire (« SHUF » ou « FLDR SHUF » pour la lecture aléatoire de dossier), ou le mode de lecture programmée (« PGM »).

Remarque sur le mode de lecture

Lorsque vous éteignez la chaîne, le mode de lecture aléatoire sélectionné (« SHUF » est annulé et le mode de lecture revient au mode de lecture normale.

Remarques sur le mode de lecture aléatoire
* Lorsque le mode de lecture aléatoire est réglé sur « SHUF », la chaîne lit de manière aléatoire tous les fichiers audio sur le périphérique USB. Lorsque le mode de lecture aléatoire est réglé sur « FLDR SHUF », la chaîne lit de manière aléatoire tous les fichiers audio dans le dossier sélectionné.

* Lorsque vous éteignez la chaîne, le mode de lecture aléatoire sélectionné (« SHUF » ou « FLDR SHUF » est annulé et le mode de lecture revient au mode de lecture normale (« FLDR »).

Remarques sur la lecture répétée

- Si vous sélectionnez « ♣ » lorsque la chaîne est en mode de lecture normale, la chaîne exécute la lecture répétée de tous les fichiers audio du périphérique USB jusqu'à ce que vous arrêtez la lecture. Si vous sélectionnez « ♠ » lorsque la chaîne est en mode de lecture de dossier, la chaîne exécute la lecture répétée de tous les fichiers audio du dossier sélectionné jusqu'à ce que vous arrêtez la lecture.
- Si vous sélectionnez « ♠ », la chaîne exécute la lecture répétée du fichier sélectionné jusqu'à ce que vous arrêtez la lecture.

Remarques

- L'ordre de lecture de la chaîne peut être différent de celui du lecteur de musique numérique connecté.
- Veillez à éteindre la chaîne avant de retirer le périphérique USB. Le retrait du périphérique USB alors que la chaîne est allumée risque d'endommager les données du périphérique USB.
- Si un câble USB est nécessaire pour la connexion, connectez le câble USB livré avec le périphérique USB à connecter. Pour plus d'informations sur la procédure d'utilisation, consultez le mode d'emploi du périphérique USB à connecter.
- Un délai peut être nécessaire avant que « READING » n'apparaisse, ceci dépendant du type de périphérique USB connecté.
- La chaîne ne prend pas en charge les concentrateurs USB. Ne connectez pas le périphérique USB via un concentrateur USB.
- Lorsque vous insérez le périphérique USB, la chaîne lit tous les fichiers qu'il contient. Si le périphérique USB contient de nombreux dossiers ou fichiers, cette lecture peut prendre longtemps.
- Avec certains périphériques USB, un délai peut s'écouler avant qu'une opération ne soit effectuée par cette chaîne.
- La compatibilité avec tous les logiciels d'encodage/écriture n'est pas garantie. Si les fichiers audio du périphérique USB ont été encodés, à l'origine, avec un logiciel incompatible, ils peuvent produire du bruit ou des interruptions de son, ou ne pas être lus du tout.
- Cette chaîne ne peut pas lire les fichiers audio sur le périphérique USB dans les cas suivants:
 - lorsque le nombre total de fichiers audio d'un dossier dépasse 999
 - lorsque le nombre total de fichiers audio d'un périphérique USB dépasse 3000
 - lorsque le nombre de dossiers d'un périphérique USB dépasse 1000 (y compris le dossier « ROOT » et les dossiers vides)
Il est possible que ces nombres varient en fonction de la structure des fichiers et des dossiers. Ne sauvegardez pas d'autres types de fichier ou des dossiers inutilés sur un périphérique USB contenant des fichiers audio.
- La chaîne peut lire jusqu'à une profondeur de 9 dossiers seulement (y compris le dossier « ROOT »).
- Cette chaîne ne prend pas nécessairement en charge toutes les fonctions d'un périphérique USB connecté.
- Les dossiers sans fichier audio sont sautés.
- Les formats audio que vous pouvez écouter avec cette chaîne sont les suivants :
 - MP3 : extension de fichier « .mp3 »
 - WMA : extension de fichier « .wma »
Notez que même lorsqu'un nom de fichier porte l'extension de fichier correcte, si le fichier est différent, il ne peut que la chaîne produise du bruit ou rencontre un dysfonctionnement.

Pour utiliser la chaîne comme chargeur de batterie
Vous pouvez utiliser la chaîne comme chargeur de batterie pour des périphériques USB dotés d'une fonction de recharge lorsque la chaîne est allumée.

La charge commence lorsque le périphérique USB est connecté à un port ↔(USB) 7 et lorsqu'aucun iPod/iPhone n'est connecté. L'état de charge apparaît sur l'écran du périphérique USB. Pour plus d'informations, consultez le mode d'emploi de votre périphérique USB.
Lorsqu'un iPod/iPhone est connecté, appuyez sur USB FUNCTION 2 sur la télécommande ou appuyez

plusieurs fois sur FUNCTION 2 sur l'appareil pour sélectionner le mode USB.

Pour arrêter la charge d'un périphérique USB
Retirez le périphérique USB.

Remarques sur la charge d'un périphérique USB

- Vous ne pouvez pas charger un iPod/iPhone et un périphérique USB en même temps. Pour charger un périphérique USB alors qu'un iPod/iPhone est connecté, sélectionnez le mode USB. Lorsqu'aucun iPod/iPhone n'est connecté, vous pouvez charger un périphérique USB en utilisant tout autre mode que le mode iPod.
- Vous ne pouvez pas charger un périphérique USB quand la chaîne est éteinte.

Utilisation d'éléments audio en option

- Préparez la source de son.

Vous pouvez raccorder un élément audio séparé à la prise AUDIO IN 13 de l'appareil à l'aide d'un cordon audio analogique (non fourni).

- Baissez le volume.

Appuyez sur VOLUME − 8.

- Sélectionnez le mode AUDIO IN.

Appuyez sur AUDIO IN FUNCTION 2 sur la télécommande ou appuyez plusieurs fois sur FUNCTION 2 sur l'appareil.

- Commencez la lecture.

Commencez la lecture de l'élément raccordé et réglez le volume.

Remarque

La chaîne peut passer automatiquement en mode veille si le niveau du volume de l'élément raccordé est trop faible. Réglez le volume de l'élément en conséquence. Voir « Pour désactiver la fonction de veille automatique ».

Réglage du son

Pour	Appuyez sur
Ajuster le volume	VOLUME + / − 8 .
Générer un son plus dynamique	BASS BOOST 26 .

Régler l'effet sonore
SOUND EFFECT 26 plusieurs fois jusqu'à ce que l'effet sonore de votre choix s'affiche. Chaque fois que vous appuyez sur cette touche, les effets sonores s'affichent dans l'ordre « ROCK » → « POP » → « JAZZ » → « FLAT ».

Changement de l'affichage

Pour	Appuyez sur
Changer les informations affichées à l'écran ¹⁾	DISPLAY 24 plusieurs fois quand la chaîne est allumée.
Changer le mode d'affichage (voir ci-dessous).	DISPLAY 24 plusieurs fois quand la chaîne est éteinte.

¹⁾ Par exemple, vous pouvez afficher les informations d'un disque CD/MP3 ou les informations d'un périphérique USB, telles que :

Disque CD-DA
—temps de lecture restant pour une plage au cours de la lecture
—temps total de lecture restant

Disque MP3/Périphérique USB
—numéro de plage ou de fichier (« ↵ »)
—nom de l'artiste (« ♫ »)
—nom de l'album (« □ »)

Cette chaîne est dotée des modes d'affichage suivants.

Mode d'affichage	Lorsque la chaîne est éteinte
Mode d'économie d'énergie ¹⁾	L'affichage est désactivé pour économiser l'énergie. La minuterie et l'horloge continuent à fonctionner.
Horloge ²⁾	L'horloge est affichée.

¹⁾ Il n'est pas possible de régler l'horloge en mode d'économie d'énergie.
²⁾ L'affichage de l'horloge passe automatiquement en mode d'économie d'énergie après 8 secondes.

Remarques sur les informations de l'écran

- Lorsque les informations comportent des caractères codés sur deux octets, chaque caractère codé sur deux octets occupera 2 octets
- Les caractères ne pouvant pas être affichés apparaissent comme « . »
- Les informations suivantes ne s'affichent pas :
 - temps de lecture total sur un disque MP3 ou un périphérique USB
 - temps de lecture restant total pour un disque MP3 ou un périphérique USB
 - temps de lecture restant pour un fichier MP3 sur un disque MP3 ou un fichier MP3/WMA dans un périphérique USB
- Les informations suivantes ne s'affichent pas correctement :
 - temps de lecture écoulé d'un fichier MP3 codé en utilisant VBR (débit binaire variable)
 - noms de dossier ou de fichier ne suivant pas la norme ISO9660 niveau 1, niveau 2 ou le format de l'extension Joliet
- Les informations suivantes s'affichent :
 - temps de lecture total d'un disque CD-DA (sauf quand le mode PGM est sélectionné et que le lecteur est arrêté)
 - temps de lecture restant d'une plage de disque CD-DA
 - temps de lecture restant d'un disque CD-DA (uniquement lorsque le mode de lecture normale est sélectionné au cours de la lecture)
 - informations d'étiquette ID3 pour les fichiers MP3 lorsque des étiquettes ID3 version 1 et version 2 sont utilisées (Affichage des informations d'étiquette ID3 version 2 est prioritaire lorsque des étiquettes ID3 de version 1 et version 2 sont toutes deux utilisées pour un même fichier MP3)
 - jusqu'à 64 caractères pour une étiquette ID3 parmi les lettres majuscules (A à Z), 22 lettres minuscules (a à z) (les minuscules seront affichées en majuscules), les chiffres (0 à 9) et les symboles (* % ('))* ., ./ < = ? @ { \\ ')

Guide de dépannage

- Assurez-vous que le cordon d'alimentation est fermement connecté.
- Recherchez votre problème sur la liste des contrôles ci-dessous et appliquez le remède indiqué.

Si le problème persiste, adressez-vous au revendeur Sony le plus proche.

Généralités

Cette chaîne est dotée de 2 fonctions de minuterie. Si vous utilisez les deux minuteries en même temps, la minuterie d'arrêt a priorité.

Minuterie d'arrêt :

Cette fonction vous permet de vous endormir en musique. Elle peut être utilisée même si l'horloge n'a pas été réglée.

de lecture est automatiquement annulé. Effectuez à nouveau les opérations depuis le début.

Il n'y a pas de son.

- Appuyez sur VOLUME + 8 pour augmenter le volume.
- Assurez-vous que les éléments audio séparés sont correctement connectés.

* Assurez-vous que le mode est réglé sur AUDIO IN.

Est-ce que quelque chose obstrue les orifices d'aération de la chaîne ?

- Il se peut que la station spécifiée ait temporairement arrêté d'émettre.

Ronflement ou parasites importants.

- Éloignez la chaîne des sources de parasites.
- Branchez la chaîne à une autre prise murale.
- Installez un filtre de déparasitage (non fourni) sur le cordon d'alimentation.

La télécommande ne fonctionne pas.

- Enlevez tout obstacle entre la télécommande et le capteur de télécommande 10 sur l'appareil et éloignez l'appareil des lampes fluorescentes.
- Dirigez la télécommande vers le capteur de la chaîne 10.
- Rapprochez la télécommande de la chaîne.

La télécommande ne fonctionne pas.

- Enlevez tout obstacle entre la télécommande et le capteur de télécommande 10 sur l'appareil et éloignez l'appareil des lampes fluorescentes.
- Dirigez la télécommande vers le capteur de la chaîne 10.
- Rapprochez la télécommande de la chaîne.

La lecture ne commence pas à la première plage.

- Revenez à la lecture normale en appuyant plusieurs fois sur PLAY MODE 16 jusqu'à ce que les indicateurs « PGM » et « SHUF » disparaissent tous deux.

La lecture met plus de temps à commencer que d'habitude.

- Les disques suivants peuvent augmenter le temps nécessaire à démarrer la lecture :
 - disques avec une arborescence des fichiers complexe
 - disques avec de nombreux dossiers

Affichage incorrect.

- Les données du disque CD-DA, MP3 sont peut-être endommagées. Effectuez à nouveau le transfert.
- Les codes de caractère pouvant être affichés par cette chaîne sont les suivants :
 - Lettres majuscules (A à Z)
 - Lettres minuscules (a à z) (les minuscules seront affichées en majuscules)
 - Chiffres (0 à 9)
 - Symboles (* % ('))* ., ./ < = ? @ { \\ ')
Les autres caractères apparaissent comme « _ »

Si la source sonore d'une minuterie est réglée sur une station FM/AM, la chaîne s'allume automatiquement 30 secondes avant l'heure programmée. Si la source sonore est réglée sur iPod/iPhone, la chaîne s'allume automatiquement 30 secondes avant l'heure programmée.

Pour vérifier le réglage

- Maintenez enfoncées les touches SHIFT 20 et TIMER MENU 26.
- Appuyez plusieurs fois sur ♣/♠ 22 pour sélectionner « SELECT », puis appuyez sur ⏏ 18.
- Appuyez plusieurs fois sur ♣/♠ 22 pour sélectionner « PLAY SEL », puis appuyez sur ⏏ 18.

Pour annuler la minuterie
Répétez la procédure ci-dessus jusqu'à ce que « OFF » apparaisse à l'étape 3, puis appuyez sur ⏏ 18.

Pour changer le réglage
Recommencez depuis l'étape 1.

Remarques
* Si vous avez sélectionné un périphérique USB comme minuterie et que de nombreux fichiers ou dossiers se trouvent sur ce périphérique, le traitement de la lecture prend un certain temps, ce qui provoque un léger retard avant le démarrage de la lecture en réponse à la minuterie.

- Si la source sonore d'une minuterie de lecture est définie sur une station FM/AM synthétisée en utilisant le balayage automatique ou le balayage manuel, la syntonisation de la station de radio de la minuterie de lecture sera également changée lorsque vous changez la station de radio après avoir défini la minuterie de lecture.

* Si la source sonore d'une minuterie de lecture est définie sur une station FM/AM avec un numéro préréglé enregistré, la syntonisation de la station radio pour la minuterie de lecture est réglée sur celle que vous avez définie. Même si vous changez de station de radio après avoir défini la minuterie de lecture, la station de radio de la minuterie de lecture ne sera pas modifiée.

Il y a une distorsion du son.

- Assurez-vous que l'iPod/iPhone est fermement connecté.
- Baissez le volume.
- Placez le réglage « EQ » de l'iPod/iPhone sur « Off » ou « Flat ».

L'iPod/iPhone ne fonctionne pas.

* Arrêtez toute autre application iOS en cours d'exécution sur l'iPod/iPhone. Pour plus d'informations, reportez-vous au mode d'emploi fourni avec l'iPod/iPhone.

- Assurez-vous que l'iPod/iPhone est fermement connecté.

* Assurez-vous que l'iPod/iPhone est mis à jour avec le logiciel le plus récent. Si ce n'est pas le cas, mettez à jour l'iPod/iPhone avant de l'utiliser avec la chaîne.

Remarques destinées à l'utilisateur d'un iPod/iPhone

- Assurez-vous que l'iPod/iPhone n'est pas en cours de lecture lorsque vous utilisez la minuterie de lecture.
- Il se peut que la minuterie de lecture ne soit pas activée selon l'état de l'iPod/iPhone connecté.

Conseil

La minuterie de lecture est conservée tant qu'elle n'est pas annulée manuellement et que le réglage de l'horloge est terminé.

Guide de dépannage

- Assurez-vous que le cordon d'alimentation est fermement connecté.
- Recherchez votre problème sur la liste des contrôles ci-dessous et appliquez le remède indiqué.

Si le problème persiste, adressez-vous au revendeur Sony le plus proche.

Généralités

La chaîne ne s'allume pas.

- Le cordon d'alimentation est-il branché correctement ?