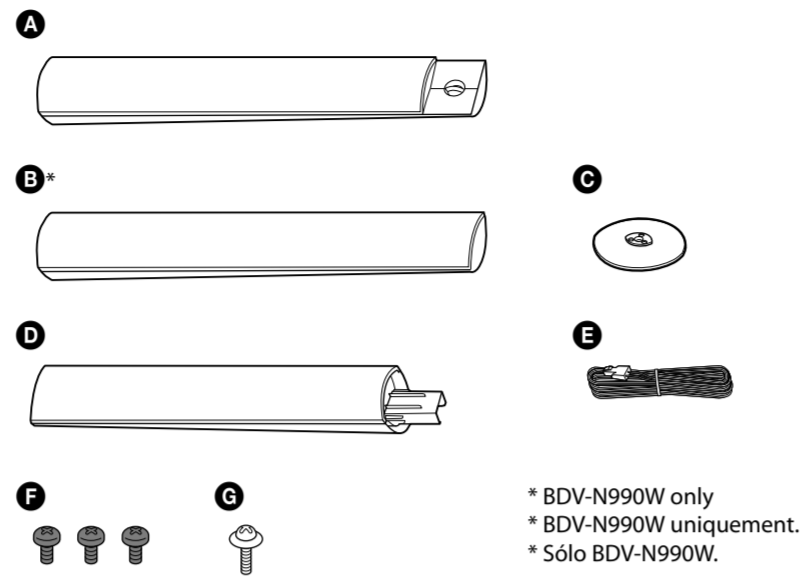


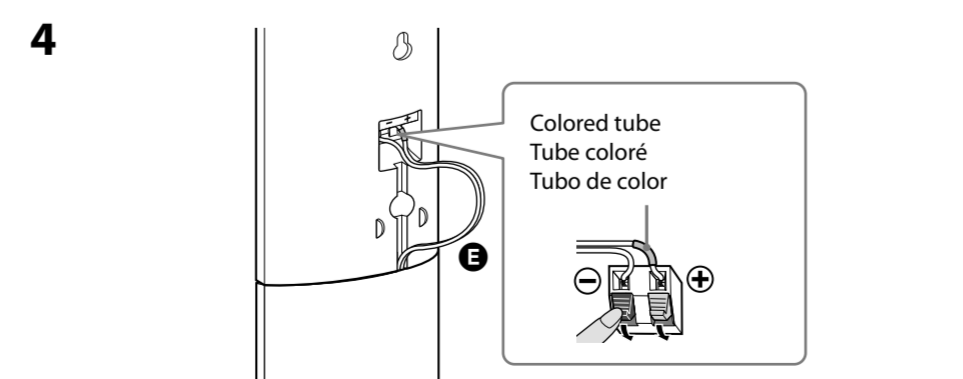
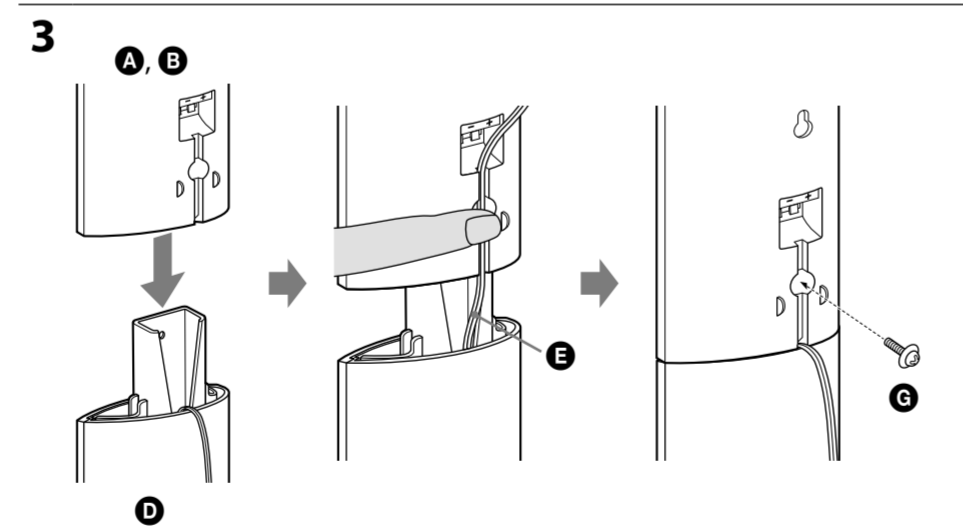
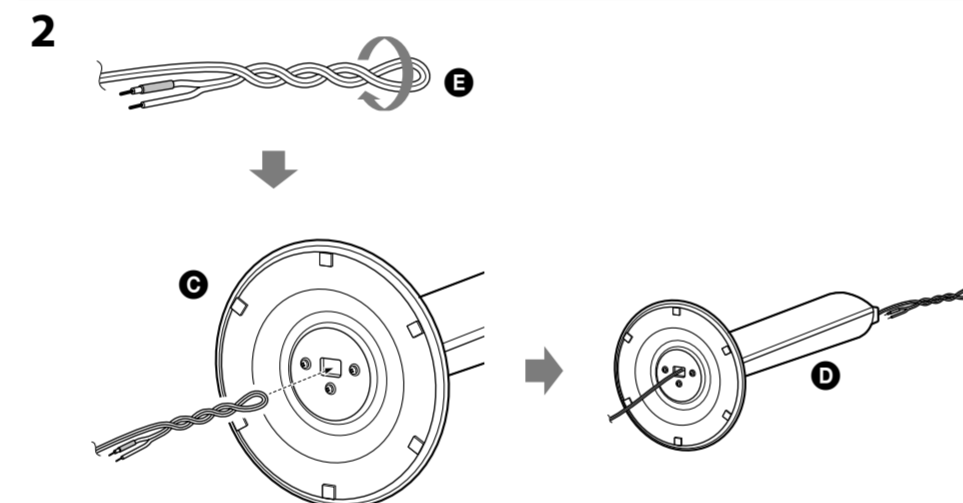
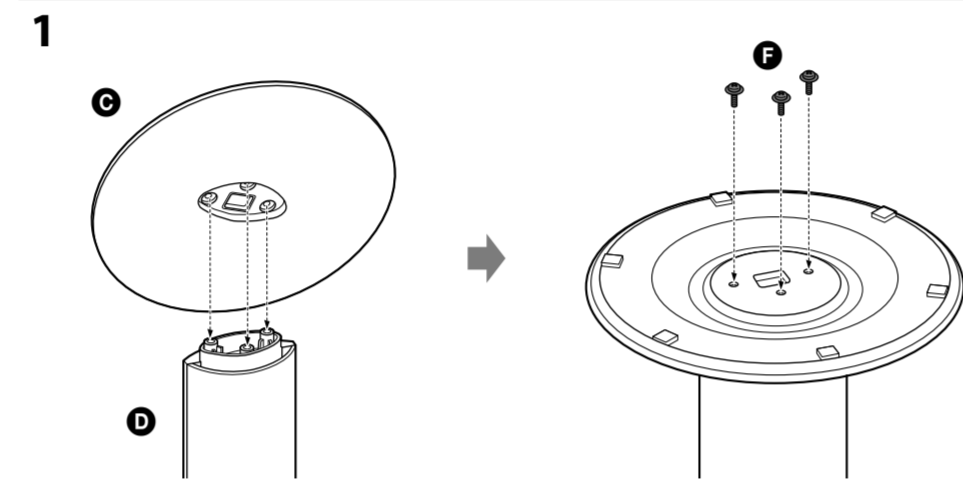


**Assembling the tall-type speakers**  
**Montage des enceintes colonne**  
**Montaje de altavoces altos**

List of parts/Liste des pièces/Lista de piezas



\* BDV-N990W only  
 \* BDV-N990W uniquement.  
 \* Sólo BDV-N990W.



Speaker Installation Guide  
 Guide d'installation des enceintes  
 Guía de instalación de los altavoces

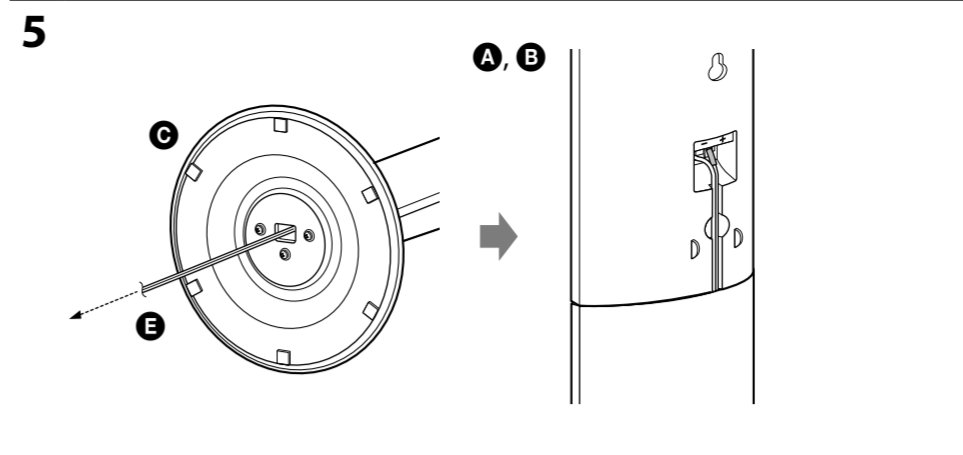
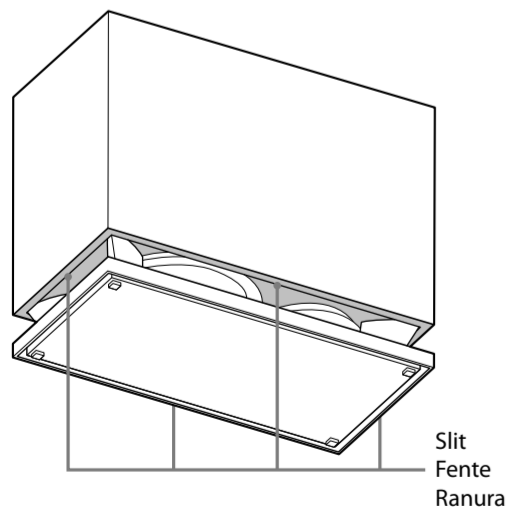
BDV-N990W/N890W

©2012 Sony Corporation Printed in Malaysia

To install speakers on a wall, see the reverse side.  
 Pour installer les enceintes au mur, reportez-vous au verso.  
 Para instalar altavoces en una pared, consulte el reverso.

**Note on handling the subwoofer (BDV-N990W only)**  
**Remarque relative à la manipulation du caisson de graves (BDV-N990W uniquement)**  
**Nota sobre la manipulación del altavoz potenciador de graves (sólo en el modelo BDV-N990W)**

Do not place your hand into the slit of the subwoofer when lifting it. The speaker driver may be damaged. When lifting, hold the bottom of the subwoofer.  
 N'introduisez pas la main dans la fente du caisson de graves pendant que vous le soulevez. Vous risqueriez d'endommager le transducteur de l'enceinte. Lorsque vous le soulevez, soutenez le dessous du caisson de graves.  
 No meta la mano en la ranura del altavoz potenciador de graves al levantarlo. Podría resultar dañado el controlador del altavoz. Cuando levante el altavoz potenciador de graves, sujételo por la parte inferior.



**English**

Spread a cloth on the floor to avoid damaging the floor when you assemble the speakers.

- Place the base (C) on the lower part of the speaker (D), and secure it with three black screws (F).  
 Be sure use three screws for each speaker.
- Choose a speaker cord by matching the color of the label on the back of a speaker with the speaker cord's connector (see below). Fold the speaker cord (E) over about 70 cm and twist it. Thread the speaker cord up through the base (C) and out the top of the lower part of the speaker (D).  
 Front left speaker (L): White  
 Front right speaker (R): Red  
 Surround left speaker (L)\*: Blue  
 Surround right speaker (R)\*: Gray
- Place the upper part of the speaker (A and B\*) onto the lower part of the speaker (D); lift the speaker cord (E) into the indentation at the rear of the upper part of the speaker, and while holding it with your finger, carefully attach the upper and lower parts of the speaker. Release the speaker cord, and secure the upper and lower parts of the speaker with a silver screw (G).
- Connect the speaker cord (E).
- Remove any slack from the speaker cord (E) by pulling it from below the base (C), and then slide the speaker cord into the indentation at the rear of the upper part of the speaker (A and B\*).

\* BDV-N990W only.

**Français**

Recouvrez le sol d'un linge pour éviter de l'endommager lors de l'assemblage des enceintes.

- Placez la base (C) sur la partie inférieure de l'enceinte (D) et fixez-la au moyen de trois vis noires (F).  
 Veillez à utiliser trois vis par enceinte.
- Choisissez un cordon d'enceinte en veillant à ce que la couleur de l'étiquette située à l'arrière d'une enceinte corresponde à celle du connecteur du cordon d'enceinte (voir ci-dessous). Repliez le cordon d'enceinte (E) sur 70 cm environ et torsadez-le. Faites passer le cordon d'enceinte à travers la base (C) et ressortez-le par le dessus de la partie inférieure de l'enceinte (D).  
 Enceinte avant gauche (L) : Blanc  
 Enceinte avant droite (R) : Rouge  
 Enceinte gauche surround (L)\* : Bleu  
 Enceinte droite surround (R)\* : Gris
- Placez la partie supérieure de l'enceinte (A et B\*) sur sa partie inférieure (D); soulevez le cordon d'enceinte (E) dans la rainure à l'arrière de la partie supérieure de l'enceinte et, tout en le maintenant avec le doigt, fixez délicatement les parties supérieure et inférieure de l'enceinte. Relâchez le cordon d'enceinte et fixez les parties supérieure et inférieure de l'enceinte à l'aide d'une vis argentée (G).
- Raccordez le cordon d'enceinte (E).
- Tendez le cordon d'enceinte (E) en tirant dessus à partir du dessous de la base (C), puis glissez-le dans la rainure à l'arrière de la partie supérieure de l'enceinte (A et B\*).

\* BDV-N990W uniquement.

**Español**

Coloque una tela en el suelo para evitar dañarlo al instalar los altavoces.

- Coloque la base (C) en la parte inferior del altavoz (D) y fíjela con tres tornillos negros (F).  
 Asegúrese de utilizar tres tornillos para cada altavoz.
- Elija un cable de altavoz haciendo que el color de la etiqueta situada en la parte posterior de un altavoz coincida con el conector del cable de altavoz (ver abajo). Doble el cable de altavoz (E) por encima unos 70 cm y enróllelo. Pase el cable de altavoz a través de la base (C) y sáquelo por la parte superior de la parte inferior del altavoz (D).  
 Altavoz frontal izquierdo (L): blanco  
 Altavoz frontal derecho (R): rojo  
 Altavoz de sonido envolvente izquierdo (L)\*: azul  
 Altavoz de sonido envolvente derecho (R)\*: gris
- Coloque la parte superior del altavoz (A y B\*) sobre la parte inferior del altavoz (D); deslice el cable de altavoz (E) hacia la hendidura situada en la parte posterior de la parte superior del altavoz y, mientras lo mantiene sujeto con el dedo, acople con cuidado las partes superior e inferior del altavoz. Suelte el cable de altavoz y, a continuación, fije las partes superior e inferior del altavoz con un tornillo plateado (G).
- Conecte el cable de altavoz (E).
- Elimine cualquier parte floja del cable de altavoz (E) tirando de él desde la parte inferior de la base (C) y, a continuación, deslice el cable de altavoz hacia la hendidura situada en la parte posterior de la parte superior del altavoz (A y B\*).

\* Sólo BDV-N990W.

