

製品ご相談窓口のご案内
【プロジェクターの技術相談窓口】
テクニカルインフォメーションセンター

電話番号： 0466-31-5168
(電話のおかけ間違いにご注意ください)
受付時間： 月～金曜日 午前9時～午後8時
土、日、祝日 午前9時～午後5時

製品の品質には万全を期しておりますが、万一本機のご使用中に、正常に動作しないなどの不具合が生じた場合は、上記の「テクニカルインフォメーションセンター」までご連絡ください。修理に関するご案内をさせていただきます。

<http://www.sony.net/>

キャビネットおよびプリント配線板にハロゲン系難燃剤を不使用
Halogenated flame retardants are not used in cabinets and printed wiring boards.

Data Projector

簡易説明書 _____ **JP**

Quick Reference Manual _____ **GB**

Guide de référence rapide _____ **FR**


Manual de referencia rápida _____ **ES**

Kurzreferenz _____ **DE**

Guida rapida all'uso _____ **IT**

快速参考手冊 _____ **CS**

お買い上げいただきありがとうございます。

 **警告** 電気製品は安全のための注意事項を守らないと、火災や人身事故になることがあります。

この簡易説明書と別冊の「安全のために」および付属の CD-ROM に入っている取扱説明書をよくお読みのうえ、製品を安全にお使いください。お読みになったあとは、いつでも見られるところに必ず保管してください。

VPL-EW5
VPL-EX50/EX5
VPL-ES5

この説明書について

この説明書では、本機を接続してから映すまでの簡単な操作方法を説明しています。

また使用上のご注意やメンテナンスの際に必要な情報が記載されています。操作方法について詳しくは、付属のCD-ROM に収録されている取扱説明書をご覧ください。

また安全のための注意事項は、別冊の「安全のために」をご覧ください。

CD-ROM 取扱説明書の見かた

付属の CD-ROM には、ReadMe、取扱説明書が収録されています(日本語、英語、フランス語、ドイツ語、イタリア語、スペイン語、中国語)。まず最初に ReadMe をご覧ください。

準備

付属の CD-ROM に収録されている取扱説明書を読むためには、Adobe Acrobat Reader5.0 以降が必要です。Adobe Acrobat Reader がインストールされていない場合は、アドビシステムズ社のホームページからダウンロードしてください。(無料)

取扱説明書を読むには

付属の CD-ROM を、コンピュータの CD-ROM ドライブにセットしてください。しばらくすると、CD-ROM が自動的に起動します。読みたい取扱説明書を選んでください。取扱説明書のファイルは、CD-ROM の中に収録されています。

お使いのコンピュータによっては、CD-ROM が自動的に起動しない場合があります。

以下の手順で、取扱説明書のファイルを直接開いてください。

(Windows の場合)

- ① 「マイコンピュータ」を開く。
(Windows Vista では「コンピュータ」と表示されます。)
- ② 「CD-ROM」のアイコンを右クリックして「エクスプローラ」を選ぶ。
- ③ ウィンドウの中で「index.htm」ファイルをダブルクリックして読みたい取扱説明書を選ぶ。

(Macintosh の場合)

- ① デスクトップの「CD-ROM」アイコンをダブルクリックする。
- ② 「index.htm」ファイルをダブルクリックして読みたい取扱説明書を選ぶ。

ご注意

index.htm ファイルが開かない場合は、「Operating_Instructions」フォルダから読みたい取扱説明書を選んでダブルクリックしてください。

商標について

- ・ Adobe Acrobat は Adobe Systems Incorporated (アドビシステムズ社) の商標です。
- ・ Windows は米国 Microsoft Corporation の米国およびその他の国における登録商標です。
- ・ Kensington は Kensington 社の登録商標です。
- ・ Macintosh は Apple Computer 社の登録商標です。
- ・ VESA は Video Electronics Standard Association の登録商標です。
- ・ Display Data Channel は Video Electronics Standards Association の商標です。
- ・ HDMI、HDMI ロゴおよび High Definition Multimedia Interface は、HDMI Licensing LLC 社の商標または登録商標です。
- ・ その他のシステム名、製品名は、一般的に各開発メーカーの商標あるいは登録商標です。なお、本文中では™、®マークは明記していません。

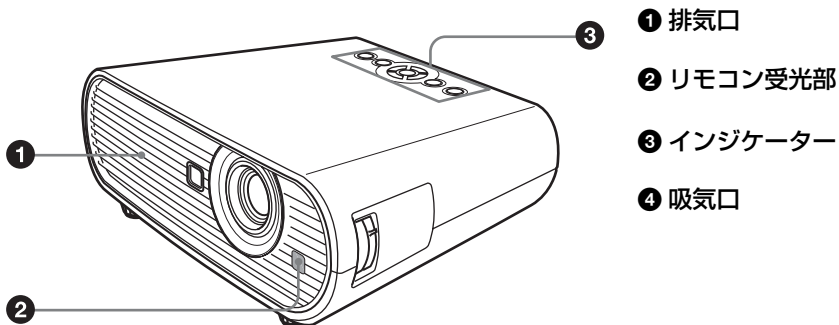
使用上のご注意

吸気・排気口についてのご注意

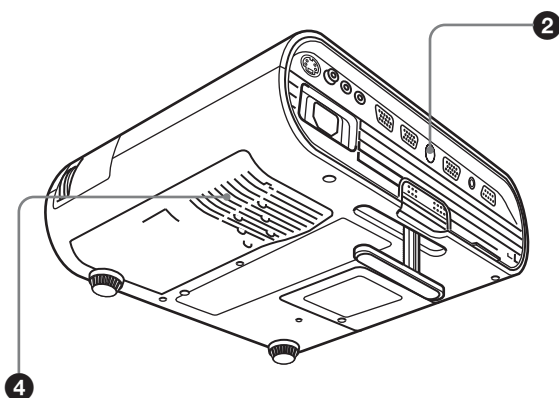
吸気・排気口をふさがないでください。吸気・排気口をふさぐと内部に熱がこもり、火災や故障の原因となることがあります。以下イラストにて吸気・排気口の位置をご確認ください。

その他注意事項については、別冊の「安全のために」をよくお読みください。

天面／前面／側面



後面／側面／底面



画像を映す

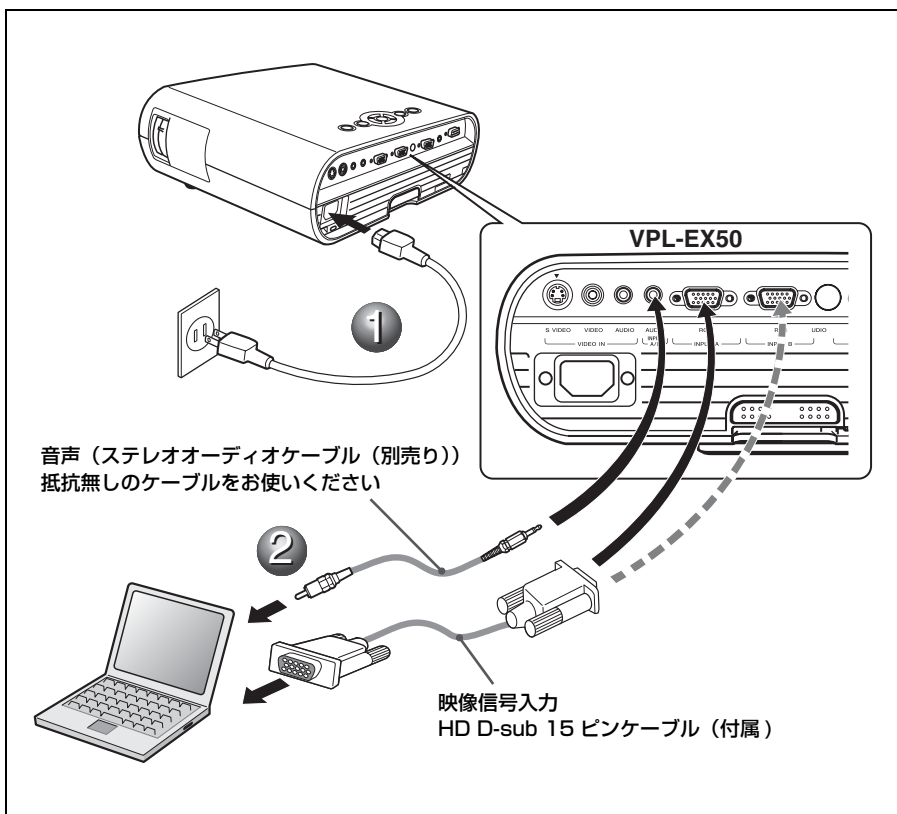
接続する

接続するときは

- ・各機器の電源を切った状態で接続してください。
- ・接続ケーブルは、それぞれの端子の形状に合った正しいものを選んでください。
- ・プラグはしっかり差し込んでください。抜くときは、必ずプラグを持って抜いてください。
- ・接続する機器の取扱説明書もあわせてご覧ください。

コンピューター（アナログ）との接続

- ① 本機の電源ケーブルをコンセントに差し込む。
- ② 本機とコンピューターをケーブルでつなぐ。

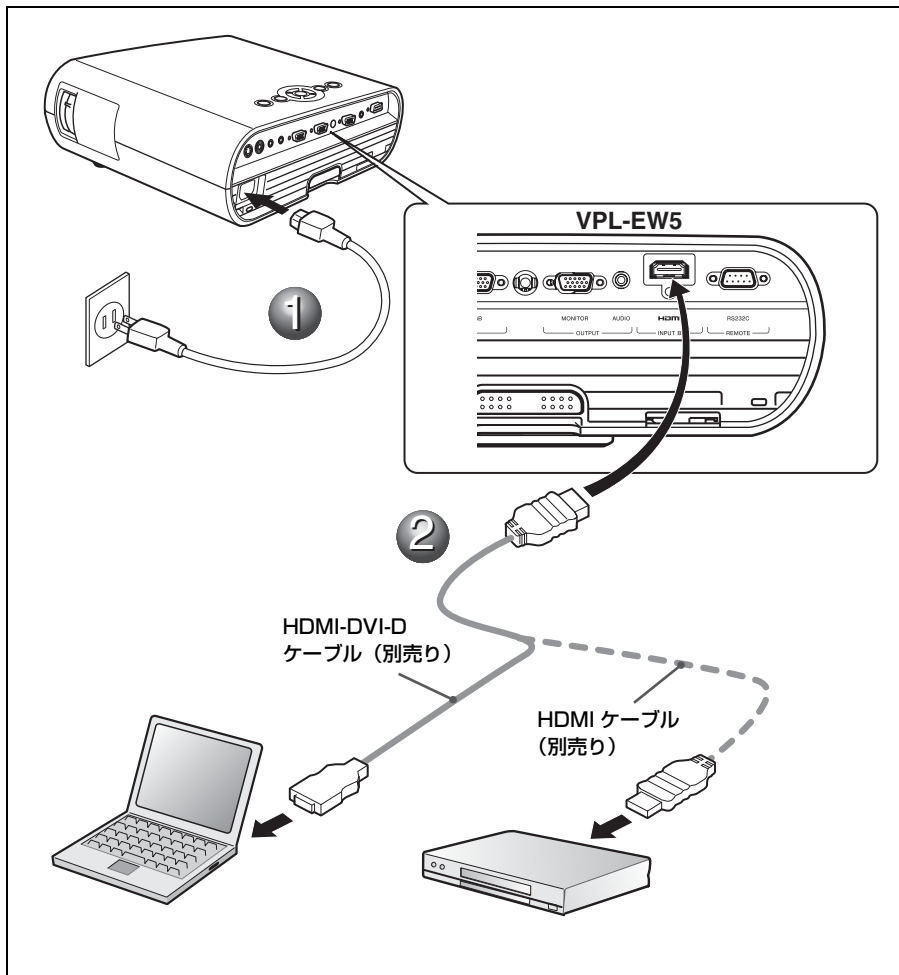


ご注意

オーディオ接続ケーブルは次の端子に接続します。
VPL-EX5/ES5 : INPUT A/VIDEO IN AUDIO 端子
VPL-EW5 : INPUT A AUDIO 端子
VPL-EX50 : INPUT A/B AUDIO 端子

コンピューター（デジタル）やビデオ機器（デジタル）との接続（VPL-EW5のみ）

- 1 本機の電源ケーブルをコンセントに差し込む。
- 2 本機とコンピューターやビデオ機器をケーブルでつなぐ。



ご注意

- ・ HDMI ケーブルは、HDMI ロゴの付いたケーブルをご使用ください。
- ・ 本機の HDMI 端子は、DSD（Direct Stream Digital）信号と CEC（Consumer Electronics Control）信号には対応していません。

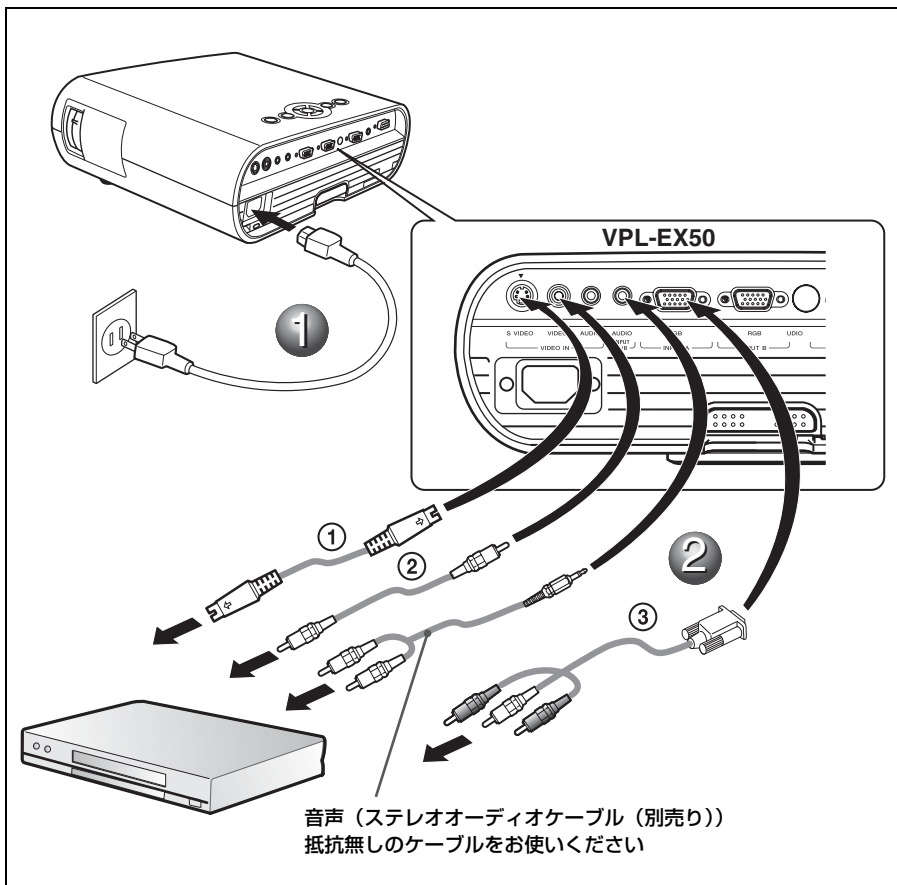
ビデオ・DVD 機器との接続

❶ 本機の電源ケーブルをコンセントに差し込む。

❷ 本機とビデオ機器をケーブルでつなぐ。

映像信号入力には以下の3通りの方法があります。

- ❶ Sビデオ（ミニDIN4-pin）ケーブル（別売り）
- ❷ コンポジットビデオ（ピンジャック）ケーブル（別売り）
- ❸ コンポーネント（ピンジャック×3）ケーブル（別売り）



ご注意

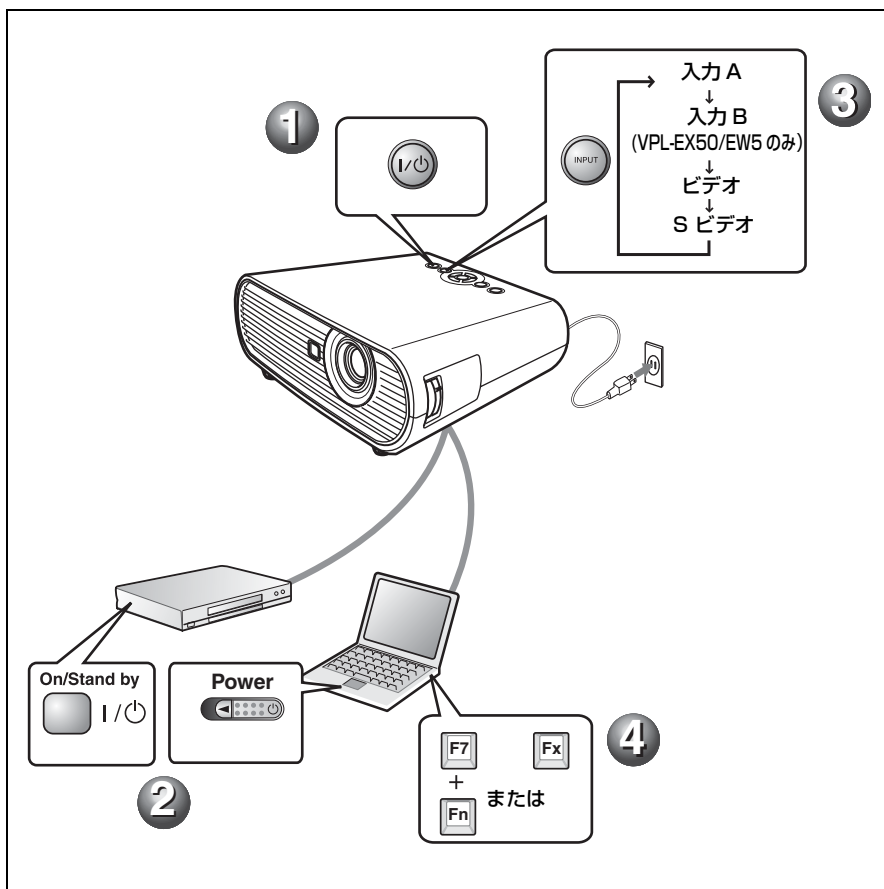
オーディオ接続ケーブルは次の端子に接続します。

VPL-EX5/ES5 : INPUT A/VIDEO IN AUDIO 端子

VPL-EW5/EX50 : VIDEO IN AUDIO 端子

映す

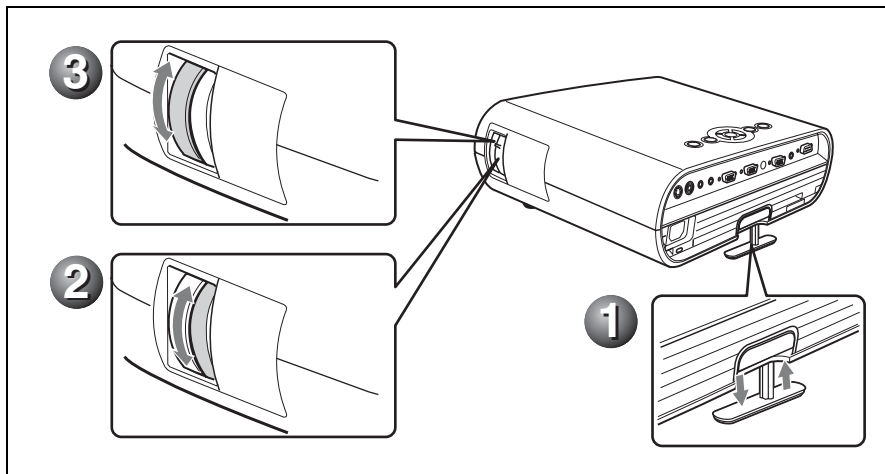
- 1 I/⏻ (オン/スタンバイ) キーを押す。
- 2 接続している機器の電源を入れる。
- 3 リモートコマンダーまたはコントロールパネルの INPUT キーを押して、映したい画像を選ぶ。
- 4 コンピューターとの接続時は映像信号の出力先を切り換える。



調整する

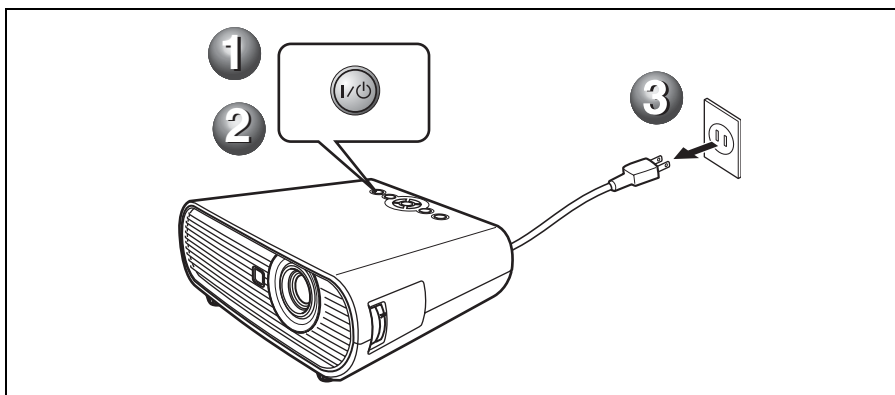
- ① 画像の位置を調整する。
- ② 画像の大きさを調整する。
- ③ 画像のフォーカスを調整する。

画質モードを選べる画質設定メニューや、最適な画面のアスペクト比（縦横比）を選べるスクリーン設定メニューがあります。



電源を切る

- ① I/O (オン/スタンバイ) キーを押す。
- ② メッセージが表示されたらもう一度 I/O (オン/スタンバイ) キーを押す。
- ③ ファンが止まり、I/O (オン/スタンバイ) キーが赤く点灯するのを確認してから、電源コードを抜く。(ダイレクトパワーオン/オフ機能、オフ&ゴー機能使用時を除く。)



ランプを交換する

光源として使用されているランプは消耗品ですので、次のような場合は新しいランプと交換してください。

- ・光源のランプが切れたとき
- ・光源のランプが暗くなったとき
- ・「ランプを交換してください。」というメッセージが表示されたとき
- ・LAMP/COVER インジケーターが点灯したとき（3回点滅のくり返し）

ランプ交換時期はその使用条件によって変わってきます。

交換ランプは、別売りのプロジェクターランプ LMP-E190 をお使いください。

それ以外のものをお使いになると故障の原因になります。

ご注意

- ・ランプが破損している場合は、テクニカルインフォメーションセンターにランプの交換と内部の点検をご依頼ください。
- ・ランプを取り出すときは、必ず取り出し用のハンドルを持って引き出してください。
- ・ランプを取り出すときは、ランプを水平に持ち上げ、傾けないでください。ランプを傾けて持つと、ランプが破損することがあります。

- 1 本機の電源を切り、電源コードをコンセントから抜く。

ご注意

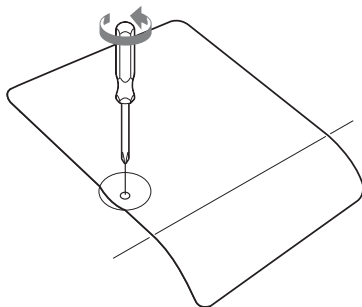
本機を使用した後にランプを交換する場合は、ランプを冷やすため、1時間以上たってからランプを交換してください。

- 2 本機や机に傷がつかないように布などを敷き、その上で本機を裏返す。

ご注意

プロジェクターを、しっかりと安定させてください。

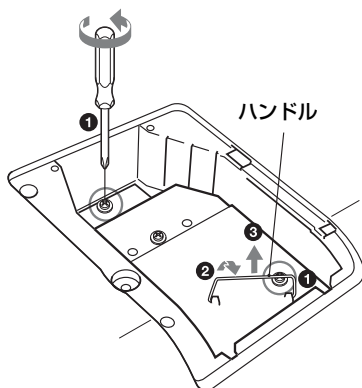
- 3 ランプカバーのネジ（1本）をプラスドライバーでゆるめ、ランプカバーを開く。



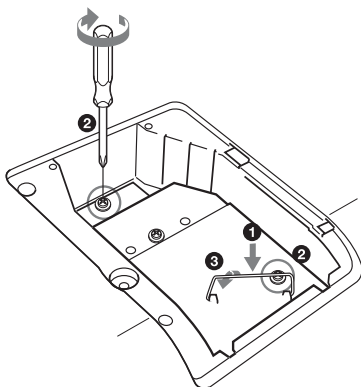
ご注意

安全のため、他のネジは絶対にはずさないでください。

- 4 ランプのネジ（2本）をプラスドライバーでゆるめ（①）、取り出し用ハンドルを起こし（②）ハンドルを持ってランプを引き出す（③）。



- 5 新しいランプを確実に奥まで押し込み
(①)、ネジ(2本)を締め(②)、取り出し用ハンドルを倒して元に戻す(③)。



ご注意

- ・ランプのガラス面には触れないようご注意ください。
- ・ランプが確実に装着されていないと、電源が入りません。
- ・ランプをはずした後のランプの収納部に金属類や燃えやすい物などの異物を入れないでください。

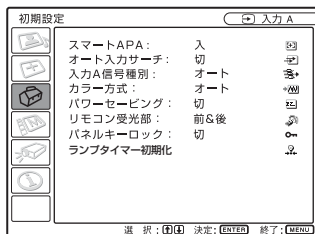
- 6 ランプカバーを閉め、ネジ(1本)を締める。

ご注意

ランプカバーはしっかりと取り付けてください。きちんと取り付けられていないと、電源が入りません。

- 7 本機の向きを元にもどす。
- 8 電源コードを接続する。
I/⏻ キーが赤色に点灯します。
- 9 I/⏻ キーを押して電源を入れる。
- 10 MENU キーを押して初期設定メニューを選ぶ。

- 11 「ランプタイマー初期化」を選び、ENTER キーを押す。



- 12▼ キーで「実行」を選び、ENTER キーを押す。

ランプタイマーが0に初期化され、「ランプを交換し、フィルターを掃除しましたか?」というメッセージが表示されます。

ランプを交換し、フィルターを掃除しましたか?

はい: (F4) いいえ: (F5)

フィルター掃除のしかたは、次の「エアフィルターをクリーニングする」を参照してください。

- 13▲ キーで「はい」を選ぶ。

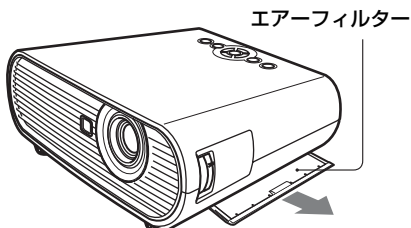
「ランプタイマー初期化が完了しました」というメッセージが表示されます。

エアフィルターを クリーニングする

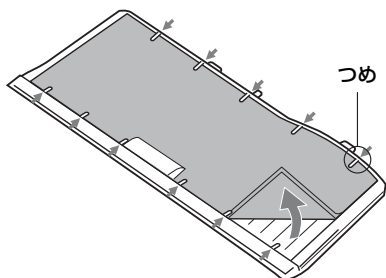
ランプ交換と合わせてエアフィルターのクリーニングが必要です。エアフィルターを取りはずし、掃除機で掃除してください。

クリーニング時期は目安です。使用環境や使いかたによって異なります。掃除機で掃除しても汚れが取れにくいときは、フィルターをはずして洗ってください。

- 1 電源を切り、電源コードを抜く。
- 2 エアフィルターカバーを引き出して取りはずす。



- 3 エアフィルターを引き出して取りはずす。



- 4 中性洗剤を薄めた液で洗ったあと日陰で乾かす。

- 5 エアフィルターをエアフィルターカバーのつめにはめて、エアフィルターカバーを本機に取り付ける。

ご注意

- ・エアフィルターのクリーニングを怠ると、ゴミがたまり、内部に熱がこもって、故障・火災の原因となることがあります。
- ・エアフィルターカバーはしっかり取り付けてください。きちんと取り付けられていないと、電源が入りません。
- ・エアフィルターには表裏があります。フィルターを入れるときは、フィルターカバーの形状に合わせて入れてください。

故障かな？と思ったら

修理に出す前に、もう1度次の点検をしてください。以下の対処を行っても直らない場合は、お買い上げ店またはテクニカルインフォメーションセンターにお問い合わせください。症状について詳しくは、CD-ROM内の取扱説明書をご覧ください。

電源に関する項目

症状	原因と対処
電源が入らない。	<ul style="list-style-type: none">・ I/⏻ キーで電源を切った後すぐに電源を入れた。 → 約 90 秒たってから電源を入れてください。・ ランプカバーがはずれている。 → ランプカバーをしっかりとはめてください。・ エアーフィルターカバーがはずれている。 → エアーフィルターカバーをしっかりとはめてください。

映像に関する項目

症状	原因と対処
映像が映らない。	<ul style="list-style-type: none">・ ケーブルがはずれている。または正しく接続されていない。 → 接続を確認してください。・ 接続手順が正しくない。 → 本機は DDC2B (Display Data Channel 2B) に対応しています。お使いのコンピューターが DDC に対応している場合は、1. 本機とコンピューターを接続し、2. 本機の電源を入れ、3. コンピューターを起動してください。・ 入力切り換えが正しくない。 → 投影する映像を正しく選んでください。・ 映像が消画 (ミュート) されている。 → PIC MUTING キーを押して、ミュートを解除してください。・ 出力信号がコンピューターの外部モニターに出力されるように設定されていない。あるいは外部モニターとコンピューターの液晶ディスプレイの両方に出力するように設定されている。 → 出力信号をコンピューターの外部モニターのみに出力するように設定してください。
画面にノイズが出る。	<ul style="list-style-type: none">・ 入力信号のドット数と LCD パネルの画素数の関係により、特定の画面の背景にノイズが出ることもある。 → お使いの機器のデスクトップパターンを変えてください。
画面がぼやける。	<ul style="list-style-type: none">・ フォーカスが合っていない。 → フォーカスを合わせてください。・ 結露が生じた。 → 電源を入れたまま約 2 時間そのままにしておいてください。

症状	原因と対処
画像がスクリーンからはみでている。	<ul style="list-style-type: none"> ・画像のまわりに黒い部分が残っている状態で APA キーを押した。 → スクリーンいっぱい画像を映してから APA キーを押してください。 → 信号設定メニューの「シフト」で正しく調整してください。
画面がちらつく。	<ul style="list-style-type: none"> ・信号設定メニューの「ドットフェーズ」の設定が合っていない。 → 信号設定メニューの「ドットフェーズ」の数値を設定しなおしてください。

インジケータに関する項目

メッセージ	意味と対処
LAMP/COVER インジケータがオレンジ色点滅する。(2回点滅パターンの繰り返し)	<ul style="list-style-type: none"> ・ランプカバーまたはエアフィルターカバーがはずれている。 → カバーをしっかりとはめてください。
LAMP/COVER インジケータがオレンジ色点滅する。(3回点滅パターンの繰り返し)	<ul style="list-style-type: none"> ・ランプの交換時期がきた。 → ランプを交換してください。 ・ランプが高温になっている。 → 60 秒以上たって、ランプが冷えてから、もう一度電源を入れてください。
I/⏻ キーが赤色点滅する。(2回点滅パターンの繰り返し)	<ul style="list-style-type: none"> ・内部が高温になっている。 → 排気口、吸気口がふさがれていないか確認してください。 ・標高が高い場所で使用されている。 → 高地モードが「入」に設定されているか確認してください。
I/⏻ イキーが赤色点滅する。(4回点滅パターンの繰り返し)	<ul style="list-style-type: none"> ・ファンが故障している。 → お買い上げ店またはテクニカルインフォメーションセンターにご相談ください。
I/⏻ キーが赤色点滅する。(6回点滅パターンの繰り返し)	<ul style="list-style-type: none"> ・電源コードを抜いて、I/⏻ インジケータが消えるのを確認してから、電源コードをコンセントに差し込み、もう一度電源を入れる。 症状が再発する場合は、電気系統が故障している。 → お買い上げ店またはテクニカルインフォメーションセンターにご相談ください。

主な仕様

投影方式

3LCD パネル、1 レンズ、3 原色液晶シャッター投写方式

LCD パネルVPL-ES5 : 0.63 インチ SVGA パネル、約 144 万画素 (800 × 600 × 3)

VPL-EX50/EX5 : 0.63 インチ XGA パネル、約 236 万画素 (1024 × 768 × 3)

VPL-EW5 : 0.59 インチ WXGA パネル、約 307 万画素 (1280 × 800 × 3)

ランプ 190 W 高圧水銀ランプ

投影画面サイズ

40 インチ～ 300 インチ

光出力

VPL-EX50¹⁾ : 2500 lm

VPL-EW5¹⁾/EX5/ES5 : 2000 lm

1) ランプモード 高のとき

出荷時における本製品全体の平均的な値を示しており、JIS X 6911 : 2003 データプロジェクターの仕様書様式に則って記載しています。

測定方法、測定条件については附属書 2 に基づいています。

投影距離 (床置き / アジャスター伸ばさず、キーストーン補正あり)

VPL-EX50/EX5/ES5

投影画面サイズ (対角) (インチ)	距離 (m)
40	1.1 ~ 1.4
80	2.3 ~ 2.8
100	2.9 ~ 3.5
150	4.4 ~ 5.2
200	5.8 ~ 7.0
250	7.3 ~ 8.8
300	8.8 ~ 10.5

(設計値のため多少の誤差あり)

VPL-EW5

(信号設定メニューの「アスペクト」が「フル 2」のとき)

投影画面サイズ (対角) (インチ)	距離 (m)
40	1.2 ~ 1.5
80	2.5 ~ 2.9
100	3.1 ~ 3.7
150	4.6 ~ 5.6
200	6.2 ~ 7.4
250	7.7 ~ 9.3
300	9.3 ~ 11.1

(設計値のため多少の誤差あり)

カラー方式

NTSC_{3.58}、PAL、SECAM、

NTSC_{4.43}、PAL-M、PAL-N、

PAL60 自動切り換え / 手動切り換え

(NTSC_{4.43} とは、NTSC 方式で録画されたビデオカセットを、NTSC_{4.43} 方式のビデオデッキで再生したときのカラー方式です。)

対応コンピューター信号²⁾

fH: 19 ~ 92 kHz、fV: 48 ~ 92 Hz

(最高入力解像度信号 :

SXGA 1400 × 1050

fV : 60Hz)

²⁾ 接続するコンピューターの信号の解像度と周波数は、プリセット信号の範囲内に設定してください。

対応ビデオ信号

15k RGB / コンポーネント 50 / 60Hz、プログレッシブコンポーネント 50/60Hz、

DTV (480/60i、575/50i、480/60p、575/50p、720/60p、720/50p、1080/60i、1080/50i)、コンポジットビデオ、Y/C ビデオ

外形寸法

314 × 109 × 269 mm (幅/高さ
/奥行き) (突起部含まず)

質量 VPL-EX50/EW5 : 約 3.0 kg

VPL-EX5/ES5 : 約 2.9 kg

電源 VPL-EX50/EW5 : AC100 V、2.6
A、50/60 Hz

VPL-EX5/ES5 : AC100V、
2.2 A、50/60 Hz

消費電力

VPL-EX50/EW5 : 最大 260 W

スタンバイ時 : 3 W

VPL-EX5/ES5 : 最大 225W、スタ

ンバイ時 : 3 W

付属品

リモートコマンダー (1)

リチウム電池 CR2025 (1)

HD D-sub 15 ピンケーブル (1.8
m) (1) (1-832-428-11、SONY)

キャリングケース (1)

電源コード (1)

レンズキャップ (1)

取扱説明書 (CD-ROM) (1)

簡易説明書 (1)

安全のために (1)

保証書 (1)

セキュリティラベル (1)

本機の仕様および外観は改良のため予告なく変更することがありますが、ご了承ください。

ご注意

お使いになる前に、必ず動作確認を行ってください。故障その他に伴う営業上の機会損失等は保証期間中および保証期間経過後にかかわらず、補償はいたしかねますのでご了承ください。

別売アクセサリ

プロジェクターランプ

LMP-E190

About the Quick Reference Manual

This Quick Reference Manual explains the connections and basic operations of this unit, and gives notes on operations and information required for maintenance.

For details on the operations, refer to the Operating Instructions contained in the supplied CD-ROM.

For safety precautions, refer to the separate "Safety Regulations."

Using the CD-ROM Manuals

The supplied CD-ROM contains Operating Instructions and ReadMe file in Japanese, English, French, German, Italian, Spanish and Chinese. First, refer to the ReadMe file.

Preparations

To read the Operating Instructions in the CD-ROM, Adobe Acrobat Reader 5.0 or later is required. If the Adobe Acrobat Reader is not installed in your computer, you can download free Acrobat Reader software from URL of Adobe Systems.

To read the Operating Instructions

The Operating Instructions are contained in the supplied CD-ROM. Insert the supplied CD-ROM into the CD-ROM drive of your computer, and the CD-ROM will start automatically after a while. Select the Operating Instructions you want to read.

The CD-ROM may not start automatically depending on the computer. In this case, open the Operating Instructions file as follows:

(In case of Windows)

- ① Open "My Computer." ("Computer" is displayed in Windows Vista.)
- ② Right-click the CD-ROM icon and select "Explorer."
- ③ Double-click "index.htm" file and select the Operating Instructions you want to read.

(In case of Macintosh)

- ① Double-click the CD-ROM icon on the desk top.
- ② Double-click "index.htm" file and select the Operating Instructions you want to read.

Notes

If you cannot open "index.htm" file, double-click on the Operating Instructions you want to read from among those in "Operating_Instructions" folder.

On trademarks

- Adobe Acrobat is a trademark of Adobe Systems Incorporated.
- Windows is a registered trademark of Microsoft Corporation in the United States and/or other countries.
- Kensington is a registered trademark of Kensington Technology Group.
- Macintosh is a registered trademark of Apple, Inc.
- VESA is a registered trademark of the Video Electronics Standards Association.
- Display Data Channel is a trademark of the Video Electronics Standards Association.
- HDMI, HDMI logo and High-Definition Multimedia Interface are trademarks or registered trademarks of HDMI Licensing LLC.
- All other trademarks and registered trademarks are trademarks or registered trademarks of their respective holders. In this manual, ™ and ® marks are not specified.

Notes on Use

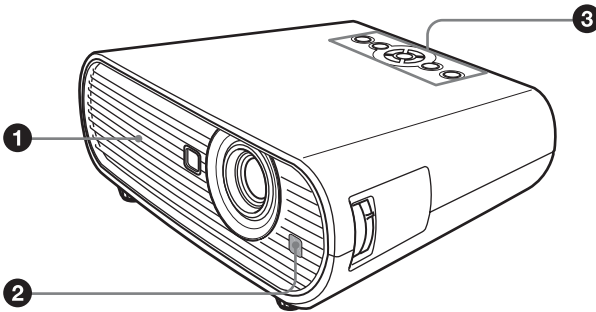
Note on the Ventilation Holes

Do not block ventilation holes (exhaust/intake). If they are blocked, internal heat may build up and cause fire or damage to the unit.

Check the positions of the ventilation holes shown in the following illustrations.

For other precautions, read the separate “Safety Regulations” carefully.

Top/Right Side/Front



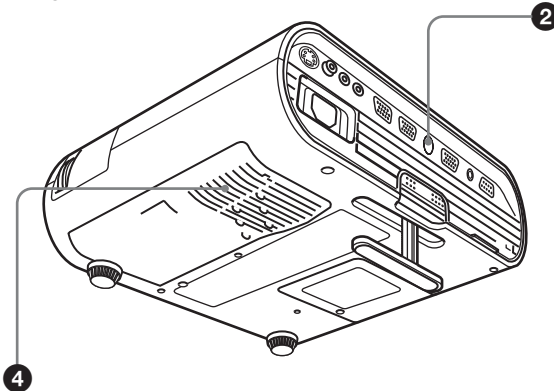
❶ Ventilation holes (exhaust)

❷ Remote control detector

❸ Indicators

❹ Ventilation holes (intake)

Rear/Right Side/Bottom



GB

Projecting

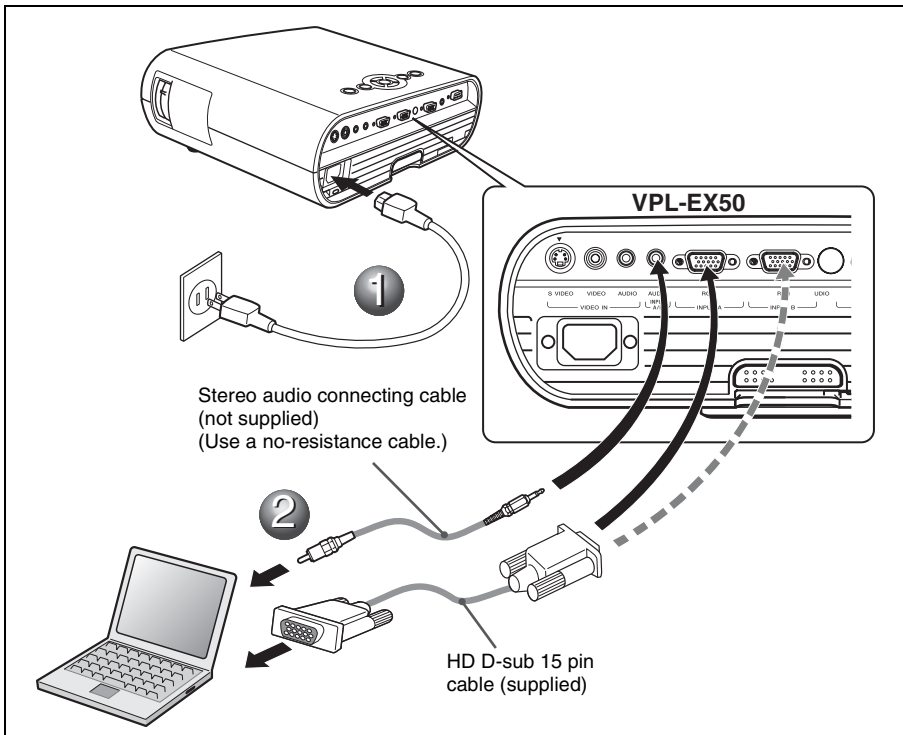
Connecting the Projector

When you connect the projector, make sure to:

- Turn off all equipment before making any connections.
- Use the proper cables for each connection.
- Insert the cable plugs firmly. When pulling out a cable, be sure to pull it out from the plug, not the cable itself.
- Refer also to the instruction manual of the equipment to be connected.

To connect a computer (Analog)

- ❶ Plug the AC power cord into a wall outlet.
- ❷ Connect the projector to a computer.

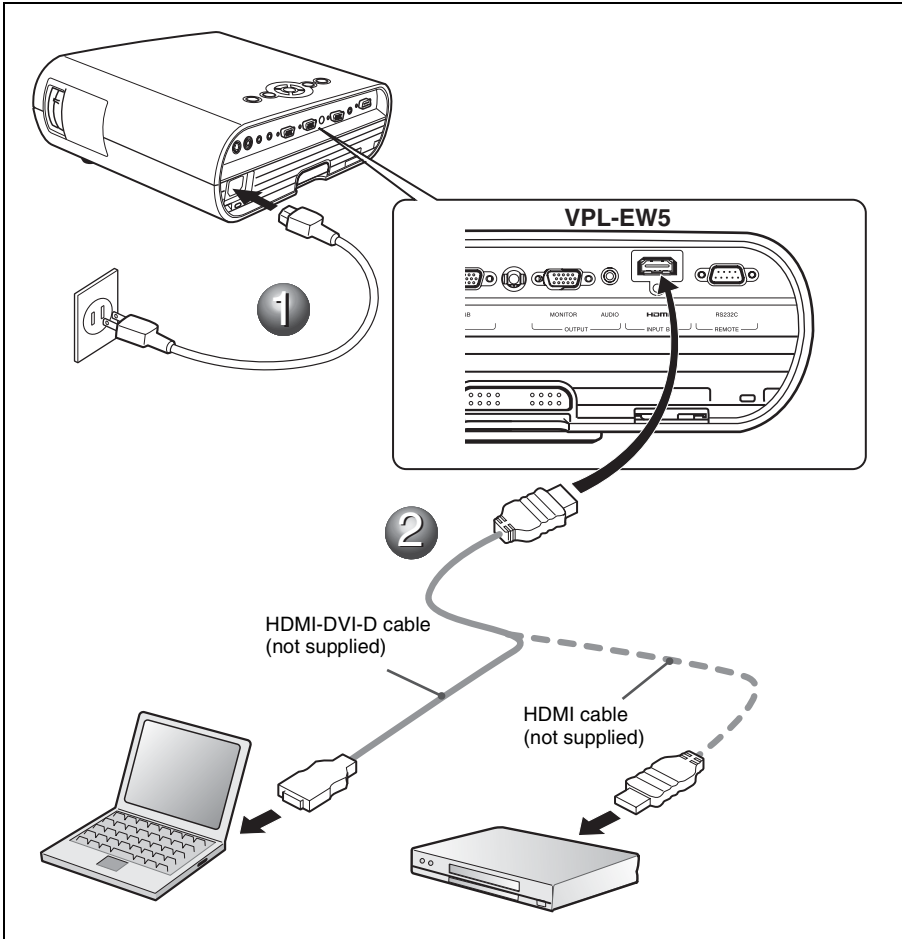


Note

For stereo audio connection, connect the stereo audio connecting cable to following connectors:
VPL-EX5/ES5: INPUT A/VIDEO IN AUDIO connector
VPL-EW5: INPUT A AUDIO connector
VPL-EX50: INPUT A/B AUDIO connector

To connect a computer (Digital) or video equipment (Digital) (VPL-EW5 only)

- 1 Plug the AC power cord into a wall outlet.
- 2 Connect the projector to a computer or video equipment.



Notes

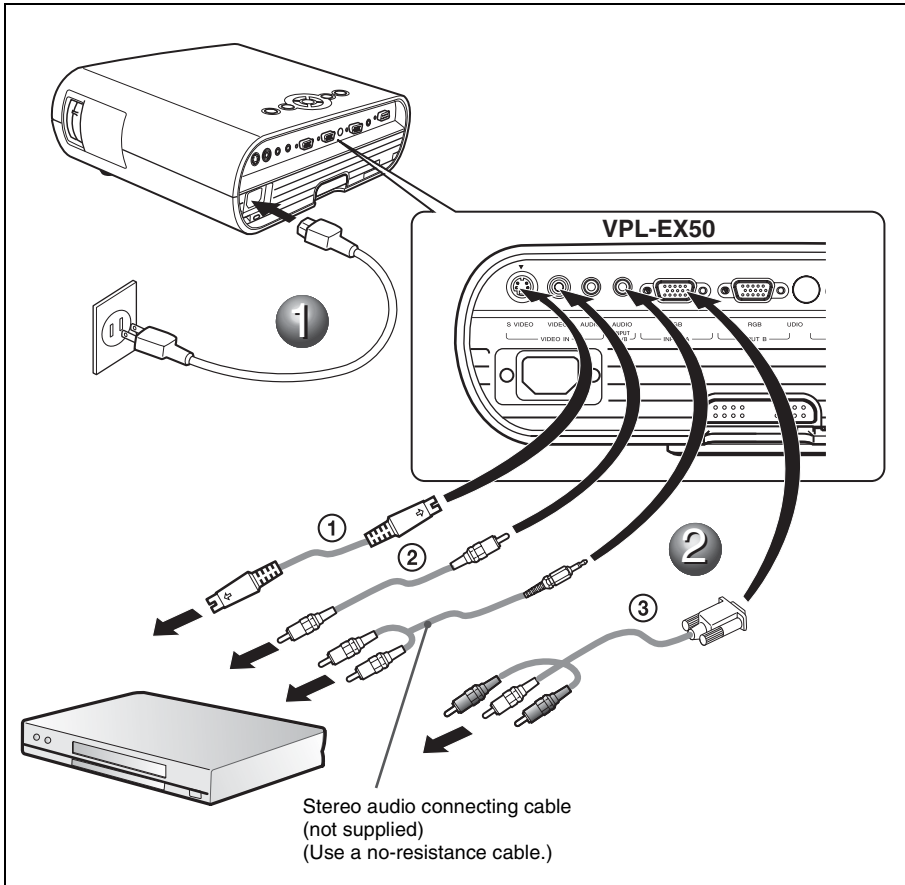
- Be sure to use the HDMI cable with an HDMI logo.
- The HDMI connector of this projector is not compatible with DSD (Direct Stream Digital) Signal or CEC (Consumer Electronics control) Signal.

To connect a VCR/DVD player

- 1 Plug the AC power cord into a wall outlet.
- 2 Connect the projector to a video equipment.

For video signal connections, the following three connecting options are available:

- 1 S video (Mini DIN 4-pin) cable (not supplied)
- 2 Composite video (phono) cable (not supplied)
- 3 Component (phono × 3) cable (not supplied)



Notes

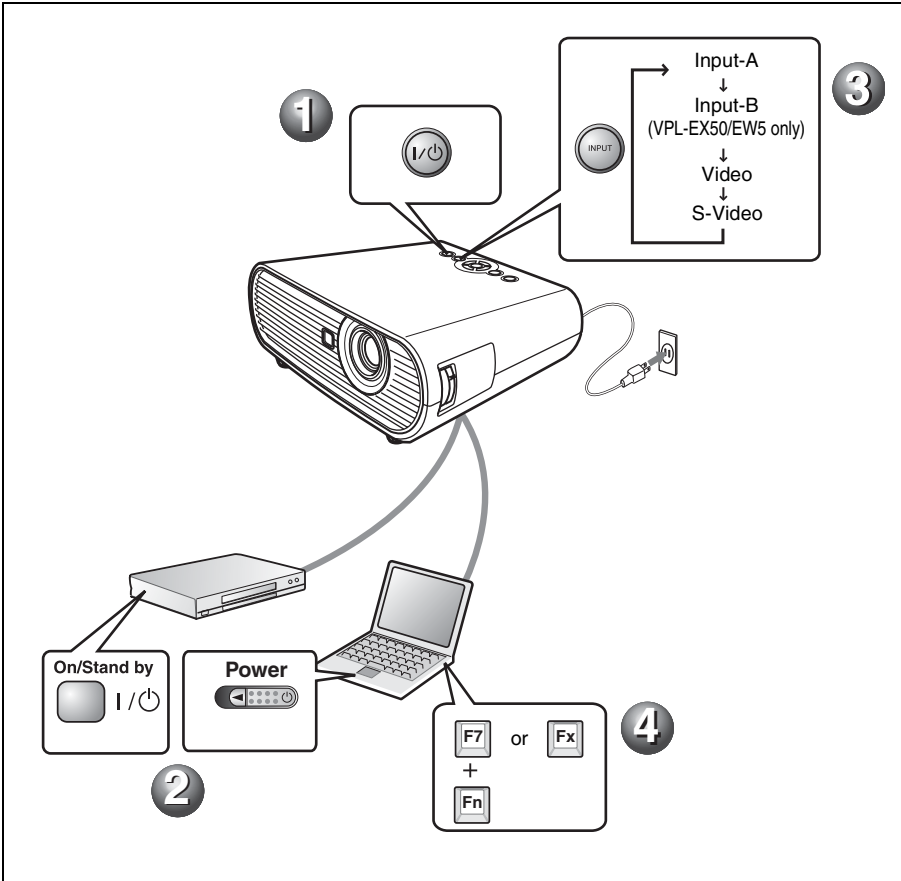
For stereo audio connection, connect the stereo audio connecting cable to following connectors:

VPL-EX5/ES5: INPUT A/VIDEO IN AUDIO connector

VPL-EW5/EX50: VIDEO IN AUDIO connector

Projecting

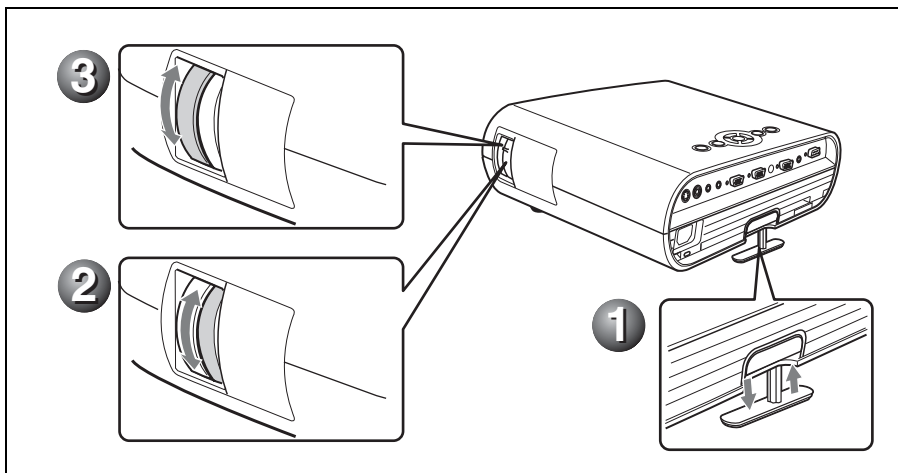
- 1 Press the I/⏻ (on/standby) key.
- 2 Turn on the equipment connected to the projector.
- 3 Press the INPUT key on the Remote Commander or the control panel to select the input source.
- 4 When the computer is connected, set it to output the signal to only the external monitor.



Adjusting the Projector

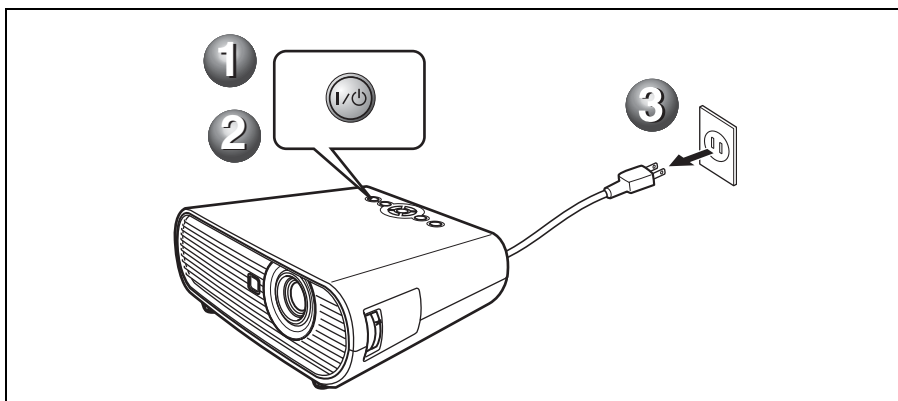
- 1 Adjust the position of the picture.
- 2 Adjust the size of the picture.
- 3 Adjust the focus.

The projector is equipped with the Picture menu to select the picture mode, and the Screen menu to select the appropriate aspect ratio of the picture.



Turning off the Power

- 1 Press the I/⏻ (on/standby) key.
- 2 When a message appears, press the I/⏻ (on/standby) key again.
- 3 Unplug the AC power cord from the wall outlet after the fan stops running and the I/⏻ (on/standby) key lights in red. (Except when using the Direct Power On/Off function or the Off & Go function.)



Replacing the Lamp

The lamp used as a light source is consumable product. Thus replace the lamp with a new one in the following cases.

- When the lamp has burnt out or dims
- “Please replace the Lamp.” appears on the screen
- The LAMP/COVER indicator lights up (repeats flashing three times)

The lamp life varies depending on conditions of use.

Use an LMP-E190 Projector Lamp as the replacement lamp.

Use of any other lamps than the LMP-E190 may cause damage to the projector.

Notes

- **If the lamp breaks, ask qualified Sony personnel to replace the lamp and to check inside.**
- Pull out the lamp by holding the handle.
- When removing the lamp, make sure it remains horizontal, then pull straight up. Do not tilt the lamp. If you pull out the lamp while it is tilted and if the lamp breaks.

- 1** Turn off the projector, and disconnect the AC power cord from the AC outlet.

Note

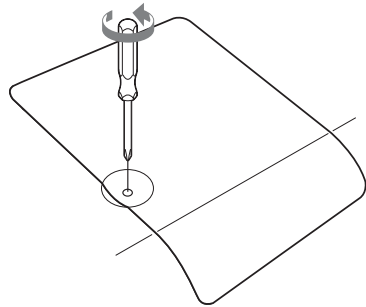
When replacing the lamp after using the projector, wait for at least an hour for the lamp to cool.

- 2** Place a protective sheet (cloth) beneath the projector. Turn the projector over so you can see its underside.

Note

Be sure that the projector is stable after turning it over.

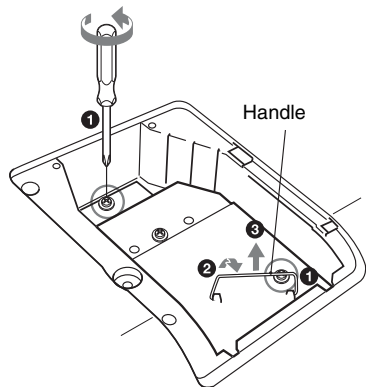
- 3** Open the lamp cover by loosening the screw with a Phillips screwdriver.



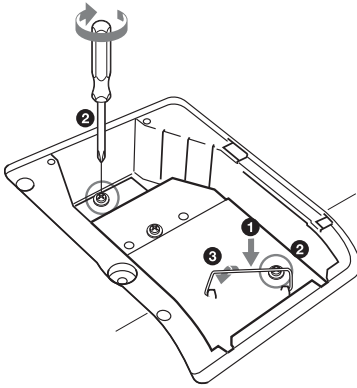
Note

For safety reasons, do not loosen any other screws.

- 4** Loosen the two screws on the lamp unit with the Phillips screwdriver (1). Fold out the handle (2), then pull out the lamp unit by the handle (3).



- 5** Insert the new lamp all the way in until it is securely in place (1). Tighten the two screws (2). Fold down the handle to replace it (3).



Notes

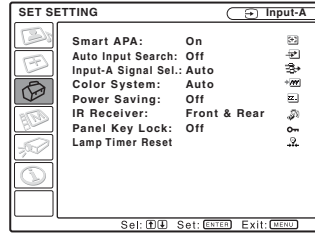
- Be careful not to touch the glass surface of the lamp.
- The power will not turn on if the lamp is not secured properly.
- Do not allow any liquid or other objects into the slot **to avoid electrical shock or fire.**

- 6** Close the lamp cover and tighten the screw.

Note

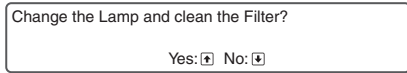
Be sure to attach the lamp cover securely as it was. If not, the projector cannot be turned on.

- 7** Turn the projector back over.
- 8** Connect the power cord.
The I/O key lights in red.
- 9** Press the I/O key to turn the projector on.
- 10** Press the MENU key, and then select the Setup menu.
- 11** Select “Lamp Timer Reset”, and then press the ENTER key.



- 12** Select “Execute” with the ▼ key, and then press the ENTER key.

The Lamp Timer is initialized to 0, and “Change the Lamp and clean the Filter?” is displayed in the menu screen.



Refer to page 11 for “Cleaning the Air Filter”.

- 13** Select “Yes” with the ▲ key.
“Lamp Timer Reset Complete!” is displayed in the menu screen.

Disposal of the used lamp For the customers in the USA

Lamp in this product contains mercury. Disposal of these materials may be regulated due to environmental considerations. For disposal or recycling information, please contact your local authorities or the Electronic Industries Alliance (www.eiae.org).

Cleaning the Air Filter

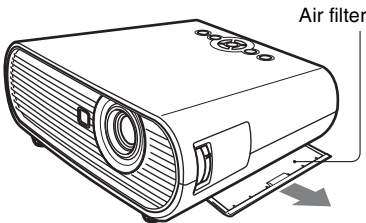
The air filter should be cleaned whenever you replace the lamp.

Remove the air filter, and then remove the dust with a vacuum cleaner.

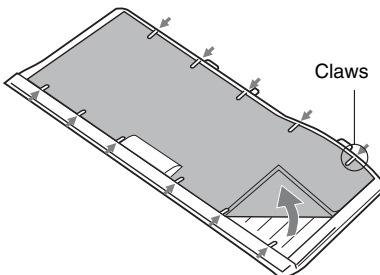
The time needed to clean the air filter will vary depending on the environment or how the projector is used.

When it becomes difficult to remove the dust from the filter with a vacuum cleaner, remove the air filter and wash it.

- 1 Turn the power off and unplug the power cord.
- 2 Draw out the air filter cover and remove it.



- 3 Remove the air filter.



- 4 Wash the air filter with a mild detergent solution and dry it in a shaded place.
- 5 Attach the air filter so that it fits into the each claws on the air filter cover and replace the cover.

Notes

- If you neglect to clean the air filter, dust may accumulate, clogging it. As a result, the temperature may rise inside the unit, leading to a possible malfunction or fire.
- Be sure to attach the air filter cover firmly; the power can not be turned on if it is not closed securely.
- The air filter has a face and a reverse side. Place the air filter so that it fits in a notch on the air filter cover.

Troubleshooting

If the projector appears to be operating erratically, try to diagnose and correct the problem using the following instructions. If the problem persists, consult with qualified Sony personnel.

For details on the symptoms, see the Operating Instructions contained in the CD-ROM.

Power

Symptom	Cause and Remedy
The power is not turned on.	<ul style="list-style-type: none">• The power has been turned off and on with the I/⏻ key at a short interval. → Wait for about 90 seconds before turning on the power.• The lamp cover is not secured. → Close the lamp cover securely.• The air filter cover is detached. → Attach the air filter cover securely.

Picture

Symptom	Cause and Remedy
No picture.	<ul style="list-style-type: none">• A cable is disconnected or the connections are wrong. → Check that the proper connections have been made.• The connections are wrong. → This projector is compatible with DDC2B (Digital Data Channel 2B). If your computer is compatible with DDC, turn the projector on according to the following procedures. 1 Connect the projector to the computer. 2 Turn the projector on. 3 Start the computer.• Input selection is incorrect. → Select the input source correctly.• The picture is muted. → Press the PIC MUTING key to release the picture muting.• The computer signal is not set to output to an external monitor or set to output both to an external monitor and a LCD monitor of a computer. → Set the computer signal to output only to an external monitor .
The picture is noisy.	<ul style="list-style-type: none">• Noise may appear on the background depending on the combination of the number of dots input from the computer and the numbers of pixels on the LCD panel. → Change the desktop pattern on the connected computer.
The picture is not clear.	<ul style="list-style-type: none">• The picture is out of focus. → Adjust the focus.• Condensation has accumulated on the lens. → Leave the projector for about two hours with the power on.

Symptom	Cause and Remedy
The image extends beyond the screen.	The APA key has been pressed even though there are black edges around the image. → Display the full image on the screen and press the APA key. Adjust “Shift” in the Input setting menu properly.
The picture flickers.	“Dot Phase” in the Input setting menu has not been adjusted properly. → Adjust “Dot Phase” in the Input setting menu properly.

Indicators

Message	Meaning and Remedy
The LAMP/COVER indicator flashes in orange. (Repetition rate of 2 flashes)	<ul style="list-style-type: none"> The lamp cover or the air filter cover is detached. → Attach the cover securely.
The LAMP/COVER indicator flashes in orange. (Repetition rate of 3 flashes)	<ul style="list-style-type: none"> The lamp has reached the end of its life. → Replace the lamp. The lamp has reached a high temperature. → Wait for 60 seconds to cool the lamp and then turn on the power again.
I/⏻ key flashes in red. (Repetition rate of 2 flashes)	<ul style="list-style-type: none"> The internal temperature is unusually high. → Check to see that nothing is blocking the ventilation holes. The projector is being used at a high altitude. → Ensure that “High Altitude Mode” in the Setup menu is set to “On.”
I/⏻ key flashes in red. (Repetition rate of 4 flashes)	<p>The fan is broken.</p> <p>→ Consult with qualified Sony personnel.</p>
I/⏻ key flashes in red. (Repetition rate of 6 flashes)	<p>Unplug the AC power cord from the wall outlet after the I/⏻ indicator goes out, plug the power cord to the wall outlet, and then turn the projector on again. If the I/⏻ flashes in red and the problem persists, the electrical system has failed.</p> <p>→ Consult with qualified Sony personnel.</p>

Specifications

Projection system

3 LCD panels, 1 lens, 3 primary color shutter system

LCD panel VPL-ES5: 0.63-inch SVGA panel, about 1,440,000 pixels (800 × 600 × 3)

VPL-EX50/EX5: 0.63-inch XGA panel, about 2,360,000 pixels (1024 × 768 × 3)

VPL-EW5: 0.59-inch WXGA panel, about 3,070,000 pixels (1280 × 800 × 3)

Lamp 190 W Ultra high pressure lamp

Projected picture size

40 to 300-inches (measured diagonally)

Light output VPL-EX50¹⁾: 2500 lm

VPL-EW5¹⁾/EX5/ES5: 2000 lm

¹⁾ When the Lamp Mode is set to “High.”

Throwing distance (When placed on the floor./ Adjuster not stretched, and the V Keystone function has been done.)

VPL-EX50/EX5/ES5:

40-inch: 1.1 to 1.4 m
(3.6 to 4.6 feet)

80-inch: 2.3 to 2.8 m
(7.5 to 9.2 feet)

100-inch: 2.9 to 3.5 m
(9.5 to 11.5 feet)

150-inch: 4.4 to 5.2 m
(14.4 to 17.1 feet)

200-inch: 5.8 to 7.0 m
(19.0 to 23.0 feet)

250-inch: 7.3 to 8.8 m
(24.0 to 28.9 feet)

300-inch: 8.8 to 10.5 m
(28.9 to 34.5 feet)

VPL-EW5:

(When “Aspect” on the Signal menu is set to “Full 2”)

40-inch: 1.2 to 1.5 m
(3.9 to 4.9 feet)

80-inch: 2.5 to 2.9 m
(8.2 to 9.5 feet)

100-inch: 3.1 to 3.7 m
(10.2 to 12.1 feet)

150-inch: 4.6 to 5.6 m
(15.1 to 18.4 feet)

200-inch: 6.2 to 7.4 m
(20.3 to 24.3 feet)

250-inch: 7.7 to 9.3 m
(25.3 to 30.5 feet)

300-inch: 9.3 to 11.1 m
(30.5 to 36.4 feet)

There may be a slight difference between the actual value and the design value shown above.

Color system NTSC_{3.58}/PAL/SECAM/NTSC_{4.43}/PAL-M/PAL-N/PAL60 system, switched automatically/manually (NTSC_{4.43} is the color system used when playing back a video recorded in NTSC on a NTSC_{4.43} system VCR.)

Acceptable computer signals²⁾

fH: 19 to 92 kHz

fV: 48 to 92 Hz

(Maximum input signal resolution: SXGA+ 1400 × 1050

fV: 60 Hz)

²⁾ Set the resolution and the frequency of the signal of the connected computer within the range of acceptable preset signals of the projector.

Applicable video signals

15 k RGB 50/60 Hz, Progressive component 50/60 Hz, DTV (480/60i, 575/50i, 480/60p, 575/50p, 720/60p, 720/50p, 1080/60i, 1080/50i), Composite video, Y/C video

Dimensions 314 × 109 × 269 mm
(12 ³/₈ × 4 ³/₈ × 10 ⁵/₈ inches)
(w/h/d) (not including the projection parts)

Mass VPL-EX50/EW5:
Approx. 3.0 kg (6 lb 10 oz)
VPL-EX5/ES5:
Approx. 2.9 kg (6 lb 6 oz)

Power requirements

VPL-EX50/EW5: AC 100 to 240 V, 2.6 to 1.1 A, 50/60 Hz

VPL-EX5/ES5: AC 100 to 240 V, 2.2 to 1.0 A, 50/60 Hz

Power consumption

VPL-EX50/EW5: Max.260 W (in standby 3 W)

VPL-EX5/ES5: Max.225 W (in standby 3 W)

Supplied accessories

Remote Commander (1)
Lithium battery CR2025 (1)
HD D-sub 15 pin cable (1.8 m) (1)
(1-832-428-11, SONY)

Carrying case (1)

AC power cord (1)

Lens cap (1)

Operating Instructions (CD-ROM) (1)

Quick Reference Manual (1)

Safety Regulations (1)
Security Label (1)

Design and specifications are subject to change without notice.

Note

Always verify that the unit is operating properly before use. SONY WILL NOT BE LIABLE FOR DAMAGES OF ANY KIND INCLUDING, BUT NOT LIMITED TO, COMPENSATION OR REIMBURSEMENT ON ACCOUNT OF THE LOSS OF PRESENT OR PROSPECTIVE PROFITS DUE TO FAILURE OF THIS UNIT, EITHER DURING THE WARRANTY PERIOD OR AFTER EXPIRATION OF THE WARRANTY, OR FOR ANY OTHER REASON WHATSOEVER.

Optional accessories

Projector Lamp
LMP-E190

A propos du Guide de référence rapide

Ce Guide de référence rapide décrit les raccordements et les opérations de base de cet appareil, et fournit des remarques sur les opérations et des informations nécessaires pour la maintenance.

Pour des détails sur les opérations, consultez le Mode d'emploi contenu dans le CD-ROM fourni.

Pour en savoir plus sur les précautions de sécurité, consultez le document séparé « Règlements de sécurité ».

Utilisation des manuels sur le CD-ROM

Le CD-ROM fourni contient les fichiers Mode d'emploi et ReadMe en japonais, anglais, français, allemand, italien, espagnol et chinois. Consultez d'abord le fichier ReadMe.

Préparatifs

Vous devez utiliser Adobe Acrobat Reader 5.0 ou une version ultérieure pour lire le Mode d'emploi sur le CD-ROM. Si Adobe Acrobat Reader n'est pas installé sur votre ordinateur, vous pouvez télécharger gratuitement le logiciel Acrobat Reader de l'URL d'Adobe Systems.

Comment lire le Mode d'emploi

Les Mode d'emploi sont enregistrés dans le CD-ROM fourni. Introduisez le CD-ROM fourni dans le lecteur de CD-ROM de votre ordinateur, et le CD-ROM démarrera automatiquement au bout d'un certain temps. Sélectionnez le Mode d'emploi que vous souhaitez lire.

Le CD-ROM risque de ne pas démarrer automatiquement, selon l'ordinateur. Dans ce cas, ouvrez le fichier du Mode d'emploi de la façon suivante :

(Dans le cas de Windows)

- ① Ouvrez « Poste de travail. » (« Ordinateur » s'affiche dans Windows Vista.)
- ② Cliquez avec le bouton droit de la souris sur l'icône du CD-ROM et sélectionnez « Explorer ».
- ③ Double-cliquez sur le fichier « index.htm » et sélectionnez le mode d'emploi que vous souhaitez lire.

(Dans le cas de Macintosh)

- ① Double-cliquez sur l'icône de CD-ROM sur le bureau.
- ② Double-cliquez sur le fichier « index.htm » et sélectionnez le Mode d'emploi que vous souhaitez lire.

Remarques

Si vous ne parvenez pas à ouvrir le fichier « index.htm », double-cliquez sur le Mode d'emploi que vous souhaitez lire dans le dossier « Operating_Instructions ».

Marques

- Adobe Acrobat est une marque d'Adobe Systems Incorporated.
- Windows est une marque déposée de Microsoft Corporation aux États-Unis et/ou dans d'autres pays.
- Kensington est une marque déposée de Kensington Technology Group.
- Macintosh est une marque déposée d'Apple, Inc.
- VESA est une marque déposée de Video Electronics Standards Association.
- Display Data Channel est une marque de Video Electronics Standards Association.
- HDMI, le logo HDMI et High-Definition Multimedia Interface sont des marques de commerce ou des marques de commerce déposées de HDMI Licensing LLC.
- Toutes les autres marques de commerce et marques de commerce déposées appartiennent à leurs propriétaires respectifs. Dans ce manuel, les symboles ™ et © ne sont pas spécifiés.

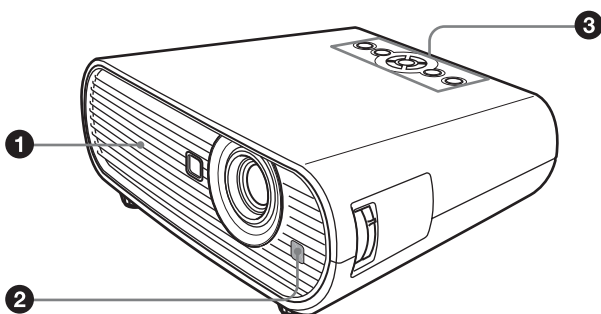
Remarques concernant l'utilisation

Remarque sur les orifices de ventilation

Ne bloquez pas les orifices de ventilation (sortie/entrée). S'ils sont bloqués, une surchauffe interne risque de se produire et de provoquer un incendie ou des dommages à l'appareil.

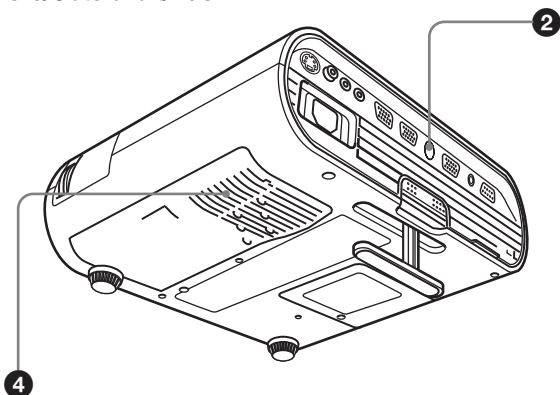
Vérifiez les positions des orifices de ventilation indiqués dans les illustrations suivantes. Pour les autres précautions, lisez attentivement le document séparé intitulé « Règlements de sécurité ».

Haut/Côté droit/Avant



- ❶ Orifices de ventilation (sortie d'air)
- ❷ Capteur de télécommande
- ❸ Indicateurs

Arrière/Côté droit/Bas



- ❹ Orifices de ventilation (entrée)

FR

Projection

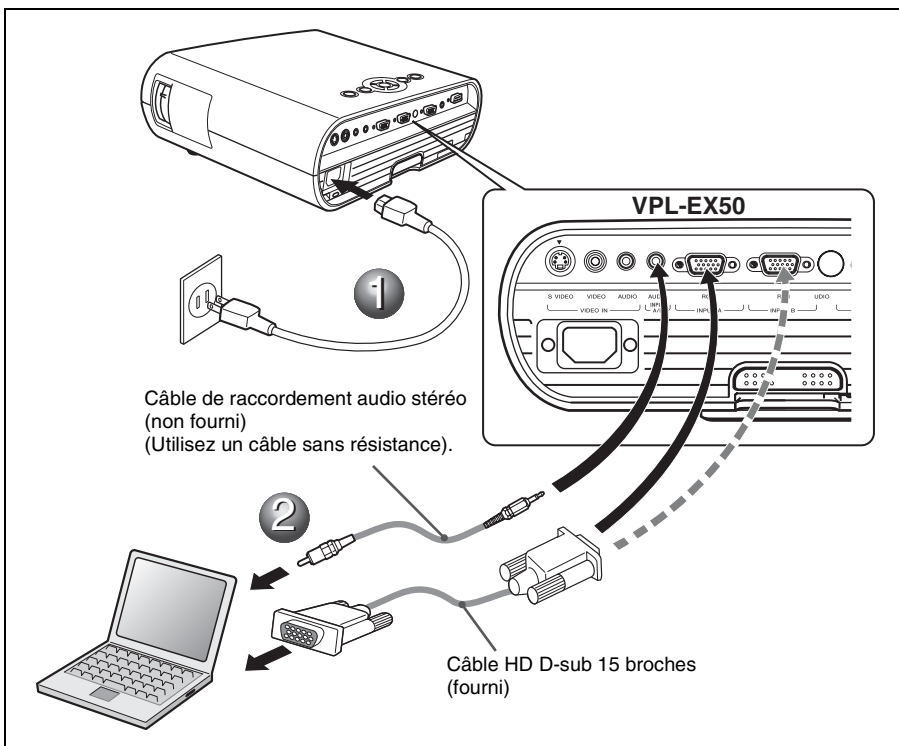
Raccordement du projecteur

Lors du raccordement du projecteur :

- Mettez tous les appareils hors tension avant tout raccordement.
- Utilisez les câbles appropriés pour chaque raccordement.
- Insérez fermement les fiches de câble. Pour débrancher un câble, saisissez-le par la fiche, ne tirez pas sur le câble proprement dit.
- Reportez-vous également au mode d'emploi de l'équipement à raccorder.

Pour raccorder un ordinateur (analogique)

- ❶ Branchez le cordon d'alimentation secteur à une prise murale.
- ❷ Raccordez le projecteur à un ordinateur.



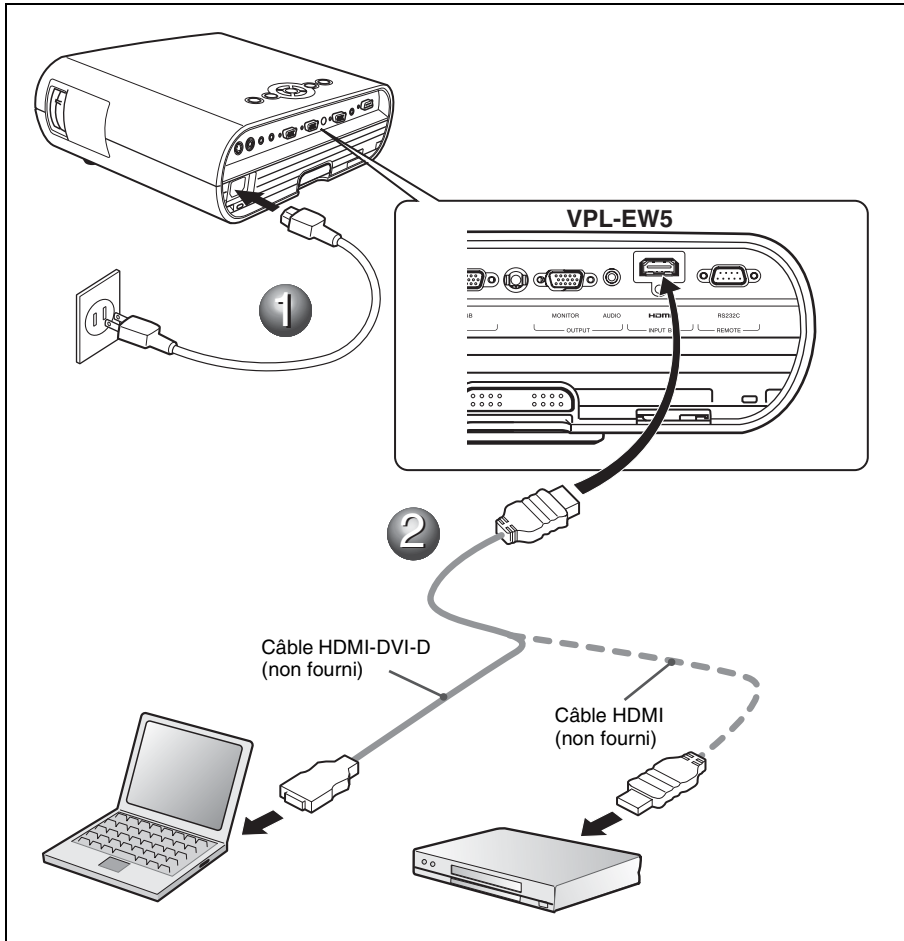
Remarque

Pour un raccordement audio stéréo, raccordez le câble de raccordement audio stéréo aux connecteurs suivants :

- VPL-EX5/ES5 : Connecteur INPUT A/VIDEO IN AUDIO
- VPL-EW5 : Connecteur INPUT A AUDIO
- VPL-EX50 : Connecteur INPUT A/B AUDIO

Pour raccorder un ordinateur (numérique) ou un appareil vidéo (numérique) (VPL-EW5 uniquement)

- 1** Branchez le cordon d'alimentation secteur à une prise murale.
- 2** Raccordez le projecteur à un ordinateur ou un appareil vidéo.

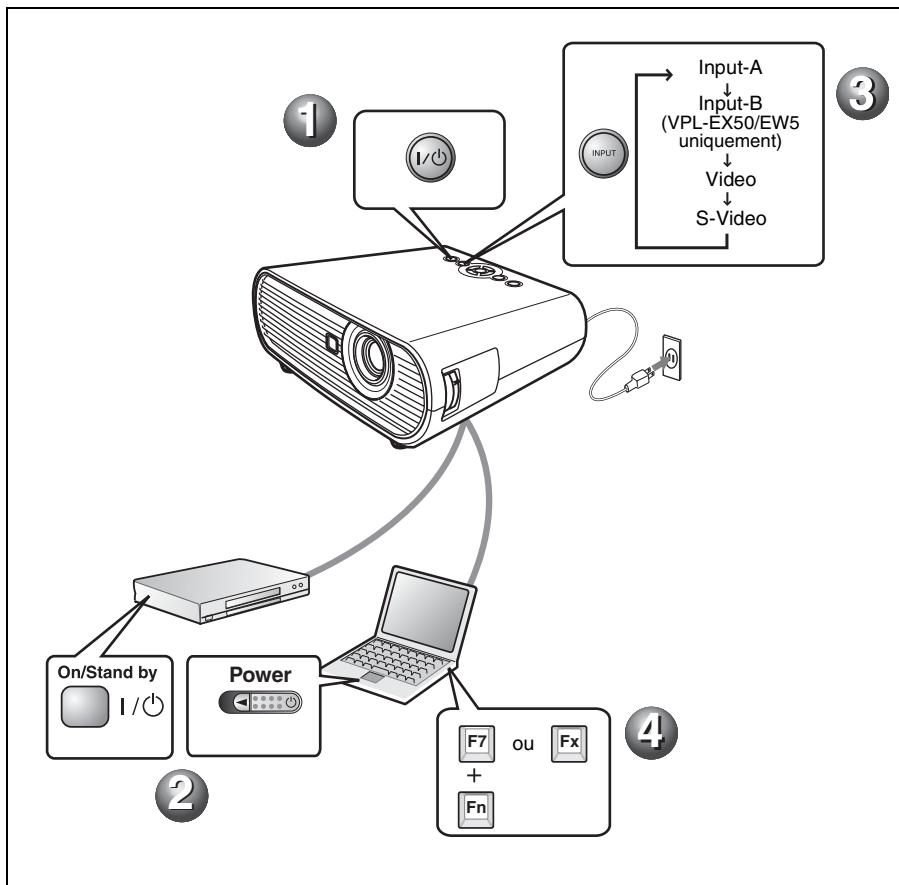


Remarques

- Vous devez utiliser un câble HDMI qui porte le logo HDMI.
- Le connecteur HDMI de ce projecteur n'est pas compatible avec le signal DSD (Direct Stream Digital - technologie de numérisation à très haute fréquence d'échantillonnage) ou CEC (Consumer Electronics Control - contrôle inter-éléments).

Projection

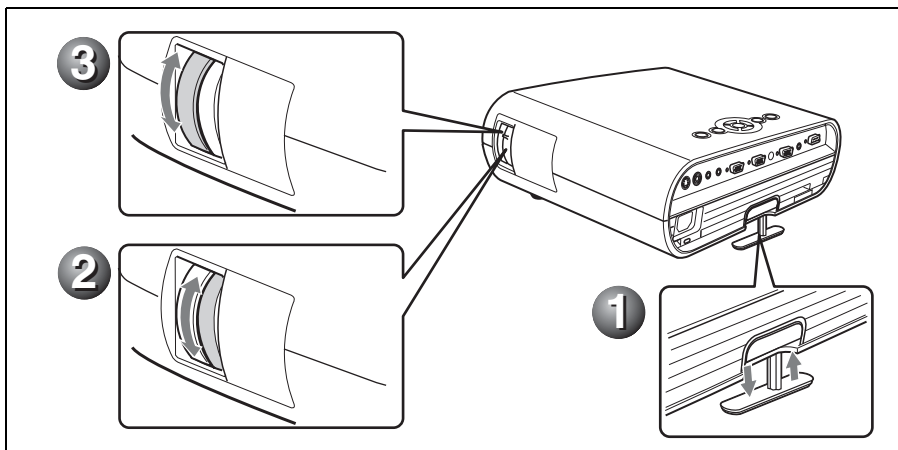
- 1 Appuyez sur la touche I/⏻ (marche/veille).
- 2 Mettez l'appareil raccordé au projecteur sous tension.
- 3 Appuyez sur la touche INPUT de la télécommande ou du panneau de commande pour sélectionner la source d'entrée.
- 4 Lorsque l'ordinateur est raccordé, faites en sorte que le signal soit émis vers le moniteur externe uniquement.



Réglage du projecteur

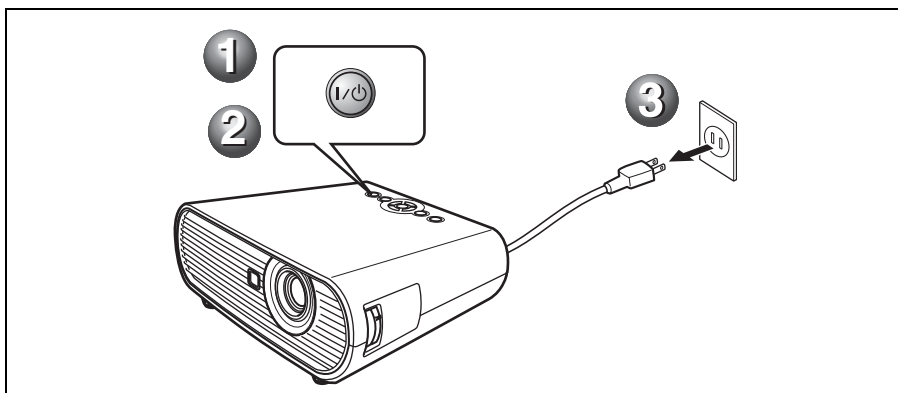
- ❶ Réglez la position de l'image.
- ❷ Réglez la taille de l'image.
- ❸ Réglez la mise au point.

Le projecteur est équipé du menu Image pour sélectionner le mode d'image, et du menu Ecran pour sélectionner le rapport de format de l'image.



Mise hors tension

- ❶ Appuyez sur la touche I/⏻ (marche/veille).
- ❷ Appuyez de nouveau sur la touche I/⏻ (marche/veille) lorsqu'un message apparaît.
- ❸ Débranchez la prise d'alimentation secteur de la prise murale une fois que le ventilateur a fini de tourner et la touche I/⏻ (marche/veille) s'allume en rouge. (Sauf lorsque vous utilisez la fonction de mise sous/hors tension directe et la fonction Off & Go.)



Remplacement de la lampe

La lampe utilisée comme source d'éclairage est un produit consommable. Par conséquent, remplacez la lampe par une neuve dans les cas suivants.

- Lorsque la lampe a grillé ou perdu de sa luminosité
- « Remplacer la lampe » s'affiche sur l'écran.
- L'indicateur LAMP/COVER s'allume (clignote trois fois)

La durée de vie de la lampe dépend des conditions d'utilisation.

Utilisez une lampe pour projecteur LMP-E190 comme lampe de rechange.

L'utilisation d'une lampe autre que

LMP-E190 peut provoquer des dommages au projecteur.

Remarques

- Si la lampe devait se casser, demandez l'intervention du personnel qualifié Sony qui remplacera la lampe et vérifiera l'intérieur de l'appareil.
- Retirez la lampe en tenant la poignée.
- Lorsque vous retirez la lampe, assurez-vous qu'elle demeure à l'horizontale, et tirez bien droit vers le haut. N'inclinez pas la lampe. Si vous extrayez la lampe inclinée et que la lampe se casse.

- 1 Mettez le projecteur hors tension et débranchez le cordon d'alimentation secteur de la prise secteur.

Remarque

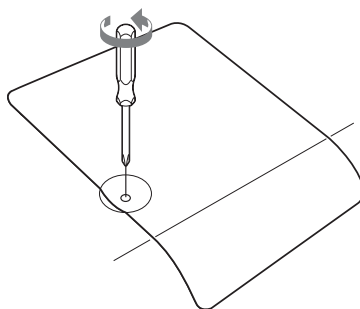
Avant de remplacer la lampe après avoir utilisé le projecteur, attendez au moins une heure pour permettre de se refroidir.

- 2 Placez une feuille de protection (textile) sous le projecteur. Retournez le projecteur de façon à en voir le dessous.

Remarque

Veillez à ce que le projecteur ne bascule pas après avoir été retourné.

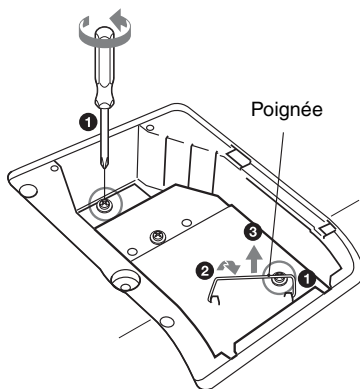
- 3 Ouvrez le couvercle de la lampe en desserrant la vis avec un tournevis cruciforme.



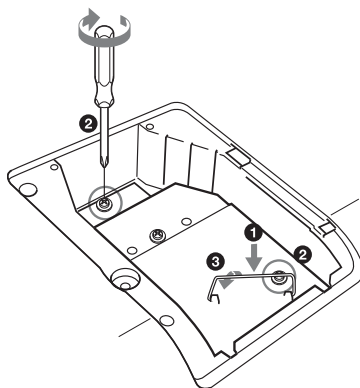
Remarque

Par mesure de sécurité, ne desserrez pas d'autres vis.

- 4 LDesserrez les deux vis sur la lampe à l'aide du tournevis cruciforme (1). Déployez la poignée (2), puis extrayez la lampe en tirant sur la poignée (3).



- 5 Introduisez la nouvelle lampe à fond jusqu'à ce qu'elle soit correctement en place (1). Serrez les deux vis (2). Rabattez la poignée pour la remettre en place (3).



Remarques

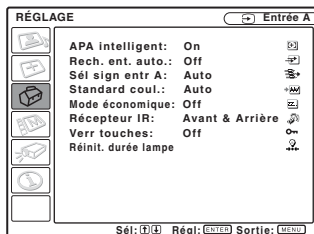
- Veillez à ne pas toucher la surface en verre de la lampe.
- Le projecteur ne se met pas sous tension si la lampe n'est pas correctement installée.
- Veillez à ce qu'aucun liquide ou objet ne tombe à l'intérieur de la fente **afin d'éviter tout risque d'électrocution ou d'incendie.**

- 6 Refermez le couvercle de la lampe et serrez la vis.

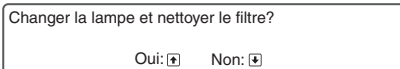
Remarque

Assurez-vous de fixer solidement le couvercle de lampe dans sa position initiale. Sinon le projecteur ne peut pas être mis sous tension.

- 7 Remettez le projecteur à l'endroit.
- 8 Branchez le cordon d'alimentation. La touche I/⏻ s'allume en rouge.
- 9 Appuyez sur la touche I/⏻ pour mettre le projecteur sous tension.
- 10 Appuyez sur la touche MENU, puis sélectionnez le menu Réglage.
- 11 Sélectionnez « Réinit. durée lampe », puis appuyez sur la touche ENTER.



- 12 Sélectionnez « Exécuter » avec la touche ▼ et appuyez sur la touche ENTER. La durée de lampe est remise à 0, et « Changer la lampe et nettoyer le filtre? » s'affiche sur l'écran de menu.



Reportez-vous à page 11 pour « Nettoyage du filtre à air ».

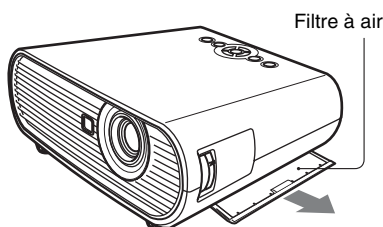
- 13 Sélectionnez « Oui » avec la touche ▲. « Réinitialisation de durée de lampe terminée! » s'affiche dans l'écran de menu.

Nettoyage du filtre à air

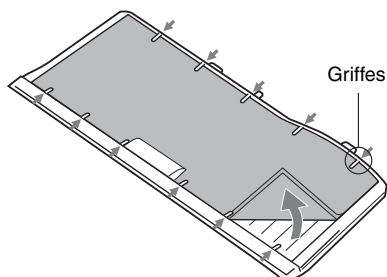
Vous devez nettoyer le filtre à air chaque fois que vous changez la lampe. Retirez le filtre à air, puis enlevez la poussière à l'aide d'un aspirateur. Le temps nécessaire au nettoyage du filtre à air varie suivant l'environnement ou les conditions d'utilisation du projecteur.

Quand il devient difficile d'enlever la poussière du filtre à l'aspirateur, ôtez le filtre à air et lavez-le.

- 1 Mettez le projecteur hors tension et débranchez le cordon d'alimentation.
- 2 Extrayez le couvercle du filtre à air et retirez-le.



- 3 Déposez le filtre à air.



- 4 Lavez le filtre à air au moyen d'une solution détergente neutre et faites-le sécher dans un endroit ombragé.

- 5 Posez le filtre à air en l'engageant dans chaque griffe du couvercle de filtre à air, puis remettez le couvercle en place.

Remarques

- Si vous ne nettoyez pas le filtre à air, la poussière risque de s'y accumuler et de l'obstruer. La température peut alors augmenter à l'intérieur de l'appareil et causer un dysfonctionnement ou un incendie.
- Fixez le couvercle du filtre à air correctement. Le projecteur ne peut pas être mis sous tension si le couvercle est mal fermé.
- Le filtre à air possède un côté avant et un côté arrière. Placez le filtre à air de sorte qu'il s'engage dans la rainure du couvercle du filtre à air.

Dépannage

Si le projecteur ne fonctionne pas correctement, essayez d'en déterminer la cause et de remédier au problème comme il est indiqué ci-dessous. Si le problème persiste, consultez le service après-vente Sony.

Pour des détails sur les symptômes, consultez le Mode d'emploi contenu dans le CD-ROM fourni.

Tension

Symptôme	Cause et remède
Le projecteur ne se met pas sous tension.	<ul style="list-style-type: none">• Le projecteur a été mis hors et sous tension à brefs intervalles à l'aide de la touche I/O. → Attendez environ 90 secondes avant de mettre le projecteur sous tension.• Le couvercle de lampe est mal fixé. → Fermez correctement le couvercle de la lampe.• Le couvercle du filtre à air est mal fixé. → Reposez correctement le couvercle du filtre à air.

Image

Symptôme	Cause et remède
Pas d'image.	<ul style="list-style-type: none">• Un câble est débranché ou les raccordements sont incorrects. → Vérifiez si le raccordement a été effectué correctement.• Les raccordements sont incorrects. → Ce projecteur est compatible avec DDC2B (Digital Data Channel 2B - Canal de données numériques 2B). Si votre ordinateur est compatible avec DDC, mettez le projecteur sous tension en procédant comme suit. 1 Raccordez le projecteur à l'ordinateur. 2 Mettez le projecteur sous tension. 3 Démarrez l'ordinateur.• La sélection d'entrée est incorrecte. → Sélectionnez la source d'entrée correctement.• L'image a été masquée. → Appuyez sur la touche PIC MUTING pour faire réapparaître l'image.• Le signal de l'ordinateur n'est pas réglé sur sortie vers un moniteur externe ou réglé sur sortie vers un moniteur externe et un moniteur LCD d'un ordinateur. → Paramétrez le signal d'ordinateur pour une sortie seulement vers un moniteur externe.
L'image est parasitée.	<ul style="list-style-type: none">• Des parasites peuvent apparaître à l'arrière-plan de l'image avec certaines combinaisons du nombre de pixels du signal reçu de l'ordinateur et du nombre de pixels sur le panneau LCD. → Changez la configuration du bureau sur l'ordinateur utilisé.
L'image n'est pas nette.	<ul style="list-style-type: none">• L'image est mal mise au point. → Réglez la mise au point.• De la condensation s'est formée sur l'objectif. → Laissez le projecteur sous tension pendant environ deux heures.

Symptôme	Cause et remède
L'image dépasse de l'écran.	Vous avez appuyé sur la touche APA bien qu'il y ait des bandes noires autour de l'image. → Affichez l'image en entier sur l'écran et appuyez sur la touche APA. Réglez « Déplacement » correctement dans le menu Réglage de l'entrée.
L'image tremblote.	Le paramètre « Phase des points » du menu Réglage de l'entrée n'a pas été bien réglé. → Réglez « Phase des points » correctement dans le menu Réglage de l'entrée.

Indicateurs

Message	Signification et remède
L'indicateur LAMP/COVER clignote en orange. (Taux de répétition de 2 clignotements)	<ul style="list-style-type: none"> Le couvercle de la lampe ou du filtre à air est mal fixé. → Fixez correctement le couvercle.
L'indicateur LAMP/COVER clignote en orange. (Taux de répétition de 3 clignotements)	<ul style="list-style-type: none"> La lampe a atteint la fin de sa durée de vie. → Remplacez la lampe. La lampe a atteint une température élevée. → Attendez 60 secondes pour que la lampe se refroidisse, puis remettez le projecteur sous tension.
I/☺ touche clignote en rouge. (Taux de répétition de 2 clignotements)	<ul style="list-style-type: none"> La température à l'intérieur du projecteur est anormalement élevée. → Assurez-vous que les orifices de ventilation ne sont pas obstrués. Le projecteur est utilisé à haute altitude. → Assurez-vous que « Mode haute altit. » du menu Réglage est sur « On ».
I/☺ touche clignote en rouge. (Taux de répétition de 4 clignotements)	Le ventilateur est défectueux. → Consultez le service après-vente Sony.
I/☺ touche clignote en rouge. (Taux de répétition de 6 clignotements)	Débranchez le cordon d'alimentation de la prise murale une fois le témoin I/☺ éteint, puis rebranchez-le et remettez le projecteur sous tension. Si le témoin I/☺ clignote en rouge et que le problème persiste, le circuit électrique est en panne. → Consultez le service après-vente Sony.

Spécifications

Système de projection

panneaux 3 LCD, 1 lentille,
système d'obturation à
3 couleurs primaires

Panneau LCD

VPL-ES5: Panneau SVGA
0,63 pouce, 1 440 000 pixels
(800 × 600 × 3)

VPL-EX50/EX5: Panneau XGA
0,63 pouce, env. 2 360 000
pixels (1024 × 768 × 3)

VPL-EW5: Panneau WXGA
0,59 pouce, env. 3 070 000
pixels (1280 × 800 × 3)

Lampe lampe ultra haute pression 190 W

Dimensions de l'image projetée

40 à 300 pouces (mesuré en
diagonale)

Sortie de lumière

VPL-EX50¹⁾: 2500 lm
VPL-EW5¹⁾/EX5/ES5: 2000 lm

¹⁾ Lorsque Mode de lampe est sur « Haut »

Distance de projection (Lorsqu'il est placé à
terre./Dispositif de réglage non étendu, fonction
Trapèze V effectuée.)

VPL-EX50/EX5/ES5:

40-pouces : 1,1 à 1,4 m
(3,6 à 4,6 pieds)

80-pouces : 2,3 à 2,8 m
(7,5 à 9,2 pieds)

100-pouces : 2,9 à 3,5 m
(9,5 à 11,5 pieds)

150-pouces : 4,4 à 5,2 m
(14,4 à 17,1 pieds)

200-pouces : 5,8 à 7,0 m
(19,0 à 23,0 pieds)

250-pouces : 7,3 à 8,8 m
(24,0 à 28,9 pieds)

300-pouces : 8,8 à 10,5 m
(28,9 à 34,5 pieds)

VPL-EW5:

(Lorsque « Aspect » sur le menu
Signal est défini sur « Plein2 »)

40-pouces : 1,2 à 1,5 m
(3,9 à 4,9 pieds)

80-pouces : 2,5 à 2,9 m
(8,2 à 9,5 pieds)

100-pouces : 3,1 à 3,7 m
(10,2 à 12,1 pieds)

150-pouces : 4,6 à 5,6 m
(15,1 à 18,4 pieds)

200-pouces : 6,2 à 7,4 m
(20,3 à 24,3 pieds)

250-pouces : 7,7 à 9,3 m
(25,3 à 30,5 pieds)

300-pouces : 9,3 à 11,1 m
(30,5 à 36,4 pieds)

Il se peut qu'il y ait une légère différence entre la
valeur réelle et la valeur théorique indiquée
ci-dessus.

Standard couleur Système

NTSC3.58/PAL/SECAM/
NTSC4.43/PAL-M/PAL-N/
PAL60, sélection automatique/
manuelle

(NTSC4.43 est le standard couleur
utilisé lors de la lecture d'une
cassette vidéo enregistrée en
NTSC sur un magnétoscope
NTSC4.43.)

Signaux d'ordinateur compatibles²⁾

fH: 19 à 92 kHz

fV: 48 à 92 Hz

(Résolution maximale du signal
d'entrée : SXGA+ 1400 × 1050
fV: 60 Hz)

²⁾ Spécifiez la résolution et la fréquence du signal
de l'ordinateur utilisé dans les limites des
signaux préprogrammés admissibles du
projecteur.

Signaux vidéo utilisables

RGB 15 k 50/60 Hz, composantes
progressives 50/60 Hz, DTV
(480/60i, 575/50i, 480/60p,
575/50p, 720/60p, 720/50p,
1080/60i, 1080/50i), vidéo
composite, vidéo Y/C

Dimensions 314 × 109 × 269 mm
(12 ³/₈ × 4 ³/₈ × 10 ⁵/₈ pouces)
(l/h/p) (parties saillantes
exclues)

Poids VPL-EX50/EW5 :
Environ 3,0 kg (6 livres
10 onces)
VPL-EX5/ES5 :
Environ 2,9 kg (6 livres
6 onces)

Puissance requise

VPL-EX50/EW5: CA 100 à 240 V,
2,6 à 1,1 A, 50/60 HZ
VPL-EX5/ES5: CA 100 à 240 V,
2,2 à 1,0 A, 50/60 HZ

Puissance absorbée

VPL-EX50/EW5 : 260 W
maximum (en veille 3 W)
VPL-EX5/ES5 : 225 W maximum
(en veille 3 W)

Accessoires fournis

- Télécommande (1)
- Pile au lithium CR2025 (1)
- Câble HD D-sub à 15 broches
(1,8 m) (1)
(1-832-428-11, SONY)
- Mallette de transport (1)
- Cordon d'alimentation secteur (1)
- Cache-objectif (1)
- Mode d'emploi (CD-ROM) (1)
- Guide de référence rapide (1)
- Règlements de sécurité (1)
- Étiquette de sécurité (1)

Présentation et caractéristiques susceptibles d'être modifiées sans préavis préalable.

Remarque

Vérifiez toujours que l'appareil fonctionne correctement avant l'utilisation. Sony n'assumera pas de responsabilité pour les dommages de quelque sorte qu'ils soient, incluant mais ne se limitant pas à la compensation ou au remboursement, à cause de la perte de profits actuels ou futurs suite à la défaillance de cet appareil, que ce soit pendant la période de garantie ou après son expiration, ou pour toute autre raison quelle qu'elle soit.

Accessoires en option

Lampe de projecteur
LMP-E190

Acerca del Manual de referencia rápida

Este Manual de referencia rápida describe las conexiones y operaciones básicas de la unidad y proporciona notas sobre las operaciones e información necesarias para el mantenimiento.

Para más información sobre las operaciones, remítase al Manual de instrucciones del CD-ROM suministrado.

Para las precauciones de seguridad, remítase a la “Normativa de seguridad” impresa por separado.

Empleo de los manuales en CD-ROM

El CD-ROM suministrado contiene el Manual de instrucciones y el archivo ReadMe en japonés, inglés, francés, alemán, italiano, español y chino. Lea en primer lugar el archivo ReadMe.

Preparativos

Para leer el Manual de instrucciones del CD-ROM se necesita Adobe Acrobat Reader 5.0 o posterior. Si Adobe Acrobat Reader no está instalado en su ordenador, puede descargar gratuitamente el software Acrobat Reader en el URL de Adobe Systems.

Consulta del Manual de instrucciones

El Manual de instrucciones se encuentra en el CD-ROM suministrado. Introduzca el CD-ROM suministrado en la unidad de CD-ROM de su ordenador y el CD-ROM se iniciará automáticamente al cabo de unos instantes. Seleccione el Manual de instrucciones que desea leer.

Dependiendo del ordenador, es posible que el CD-ROM no se inicie automáticamente. En tal caso, abra el archivo del Manual de instrucciones como se indica a continuación:

(En el caso de Windows)

- ① Abra “Mi PC”. (En Windows Vista aparece “Ordenador”.)
- ② Haga clic con el botón derecho en el icono del CD-ROM y seleccione “Explorer”.
- ③ Haga doble clic en el archivo “index.htm” y seleccione el Manual de instrucciones que desea leer.

(En el caso de Macintosh)

- ① Haga doble clic en el icono del CD-ROM del escritorio.
- ② Haga doble clic en el archivo “index.htm” y seleccione el Manual de instrucciones que desea leer.

Notas

Si no puede abrir el archivo “index.htm”, haga doble clic en el Manual de instrucciones que desea leer entre los que se encuentran en la carpeta “Operating_Instructions”.

Sobre las marcas comerciales

- Adobe Acrobat es una marca comercial de Adobe Systems Incorporated.
- Windows es una marca comercial registrada de Microsoft Corporation en Estados Unidos y/o en otros países.
- Kensington es una marca comercial registrada de Kensington Technology Group.
- Macintosh es una marca comercial registrada de Apple, Inc.
- VESA es una marca comercial registrada de Video Electronics Standards Association.
- Display Data Channel es una marca comercial de Video Electronics Standards Association.
- HDMI, el logotipo HDMI y High-Definition Multimedia Interface son marcas comerciales o marcas comerciales registradas de HDMI Licensing LLC.

- Las restantes marcas comerciales y marcas comerciales registradas son marcas comerciales o marcas comerciales registradas de sus respectivos titulares. En este manual no se indican las marcas ™ y ®.

Notas sobre la utilización

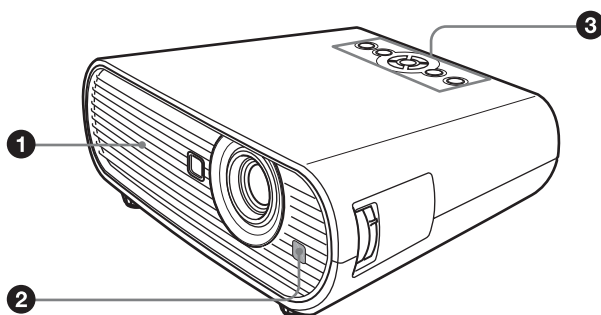
Nota sobre los orificios de ventilación

No obstruya los orificios de ventilación (salida/entrada). Si se obstruyen, puede generarse calor en el interior y producirse un incendio o que la unidad resulte dañada.

Compruebe las posiciones de los orificios de ventilación que se indican en las ilustraciones siguientes.

Para otras precauciones, lea atentamente la “Normativa de seguridad” impresa por separado.

Parte superior/lateral derech/frontal



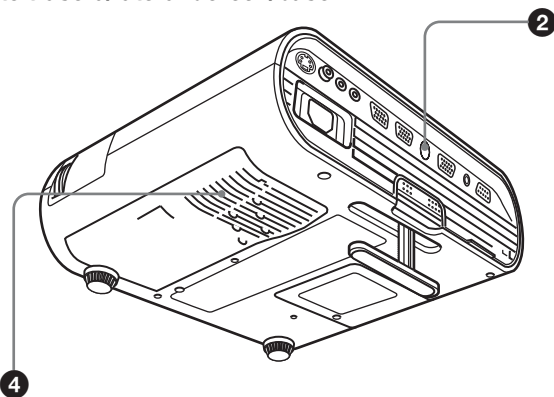
❶ Orificios de ventilación (salida)

❷ Detector de control remoto

❸ Indicadores

❹ Orificios de ventilación (entrada)

Parte trasera/lateral derech/base



Proyección

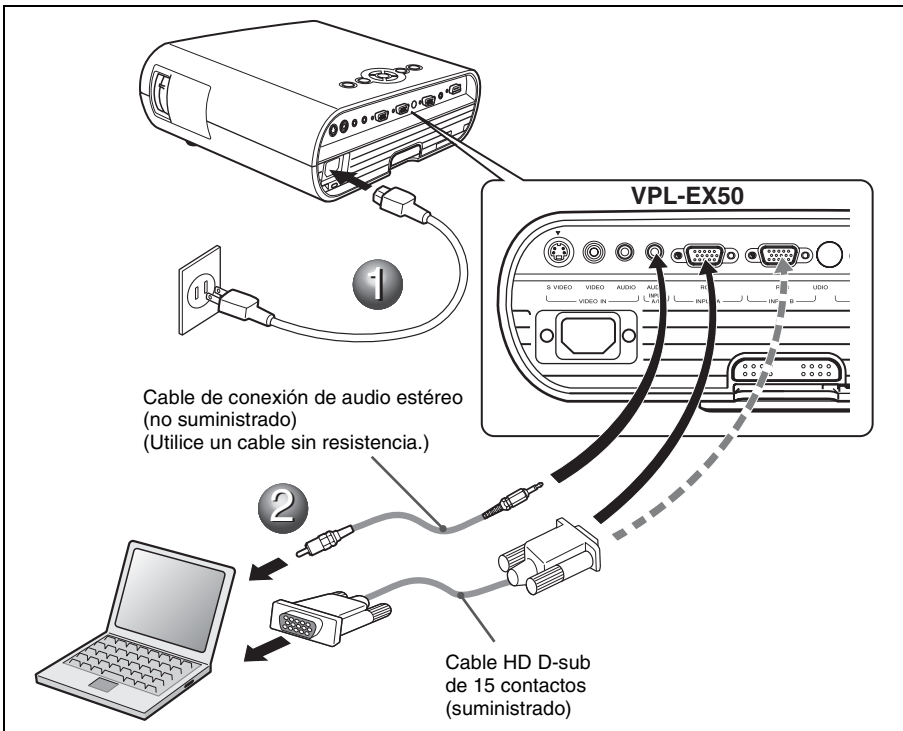
Conexión del proyector

Cuando conecte el proyector, asegúrese de lo siguiente:

- Apague todos los equipos antes de realizar cualquier conexión.
- Utilice los cables apropiados para cada conexión.
- Inserte firmemente los enchufes del cable. Cuando desconecte un cable, asegúrese de tirar del enchufe, no del cable.
- Remítase también al manual de instrucciones del equipo que se va a conectar.

Para conectar un ordenador (analógico)

- 1 Enchufe el cable de alimentación de CA a una toma mural.
- 2 Conecte el proyector a un ordenador.



Nota

Para la conexión de audio estéreo, conecte el cable de conexión de audio estéreo a los siguientes conectores:

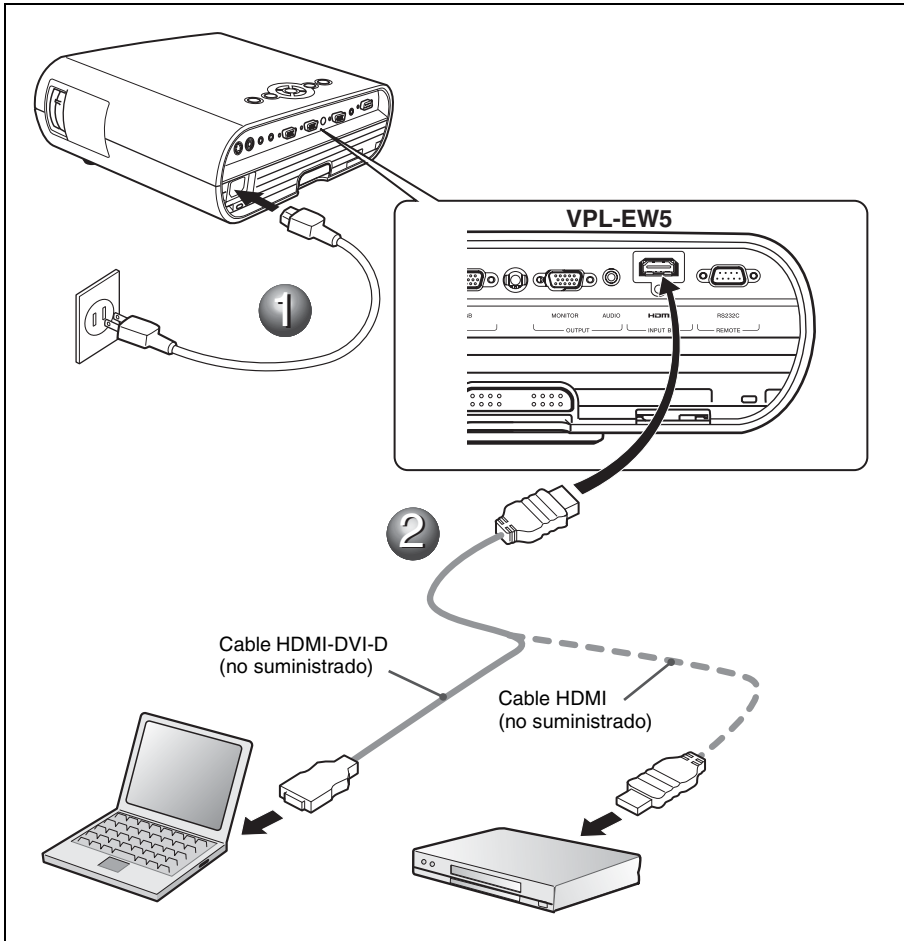
VPL-EX5/ES5: Conector INPUT A/VIDEO IN AUDIO

VPL-EW5: Conector INPUT A AUDIO

VPL-EX50: Conector INPUT A/B AUDIO

Para conectar un ordenador (digital) o un equipo de vídeo (digital) (VPL-EW5 solamente)

- 1** Enchufe el cable de alimentación de CA a una toma mural.
- 2** Conecte el proyector a un ordenador o equipo de vídeo.



Notas

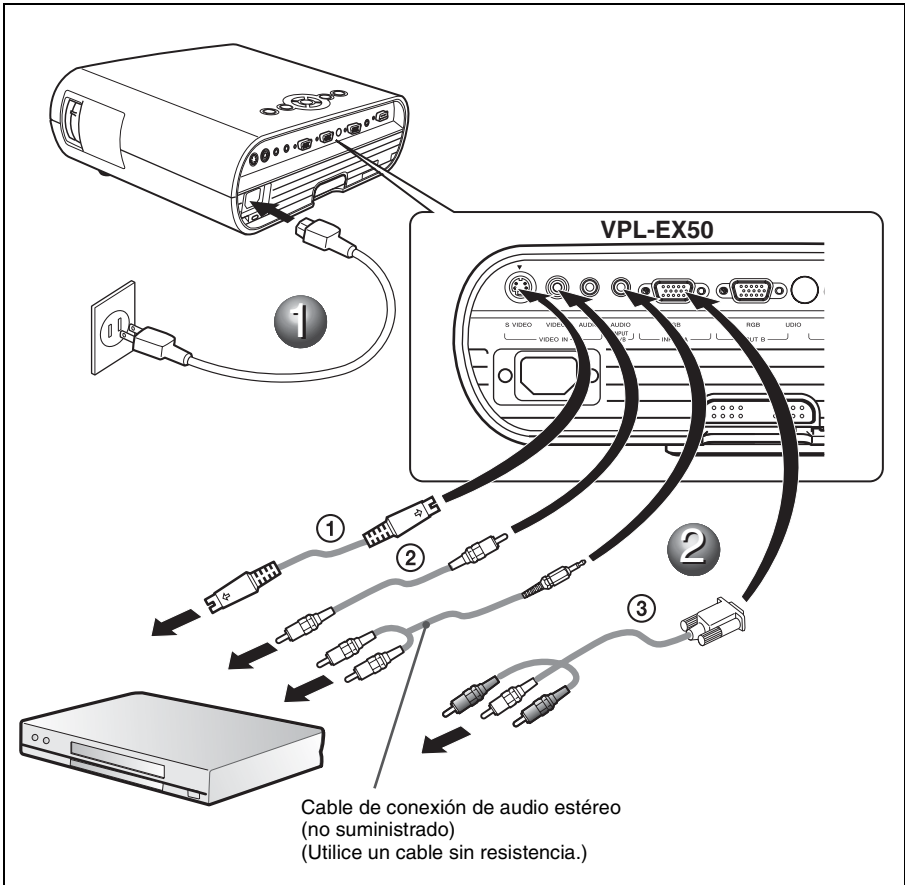
- Asegúrese de usar un cable HDMI con el logotipo HDMI.
- El conector HDMI de este proyector no es compatible con señales DSD (Direct Stream Digital, Flujo directo digital) o CEC (Consumer Electronics Control, Control de electrónica de consumo).

Para conectar un reproductor de VCR/DVD

- 1 **Enchufe el cable de alimentación de CA a una toma mural.**
- 2 **Conecte el proyector a un equipo de vídeo.**

Para las conexiones de las señales de vídeo, dispone de las tres opciones de conexión siguientes:

- 1 Cable de S-Vídeo (Mini DIN de 4 terminales) (no suministrado)
- 2 Cable de vídeo compuesto (fonográfico) (no suministrado)
- 3 Cable de componentes (fonográfico × 3) (no suministrado)



Nota

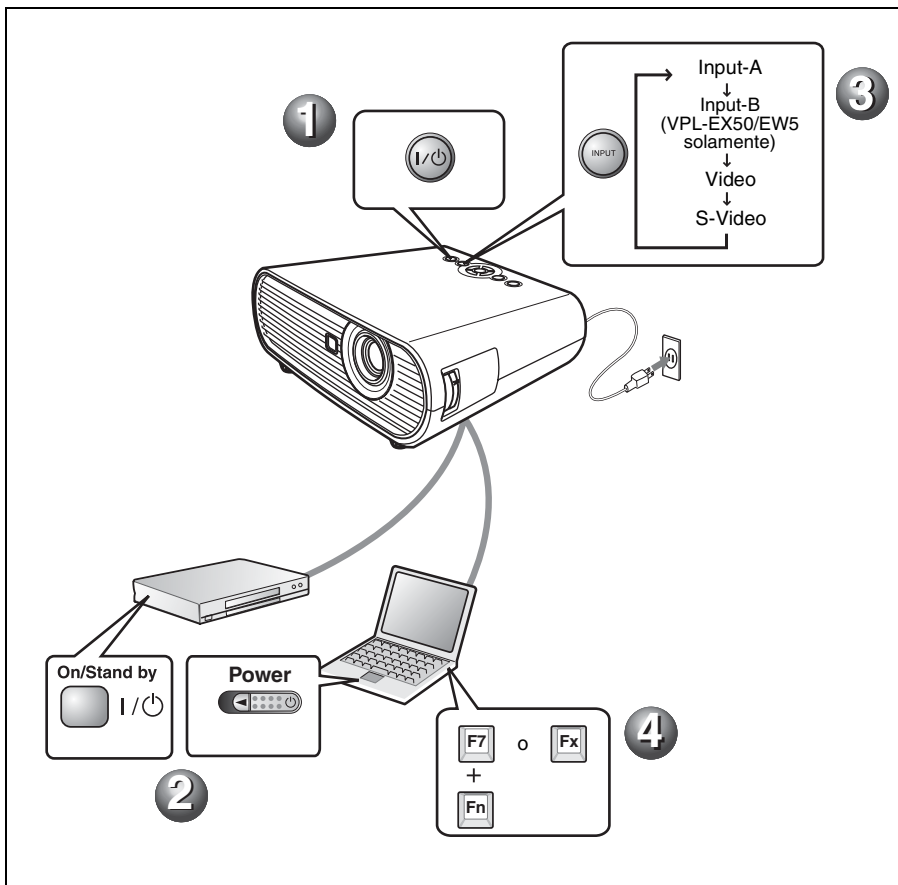
Para la conexión de audio estéreo, conecte el cable de conexión de audio estéreo a los siguientes conectores:

VPL-EX5/ES5: Conector INPUT A/VIDEO IN AUDIO

VPL-EW5/EX50: Conector VIDEO IN AUDIO

Proyección

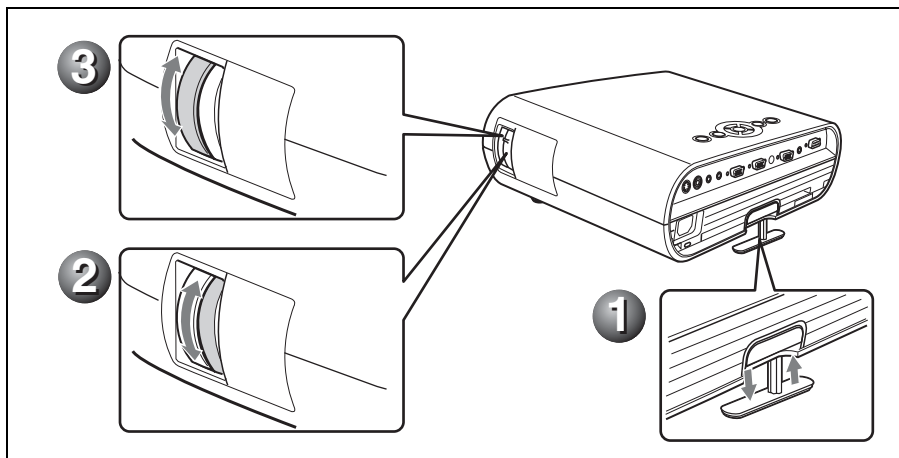
- 1 Pulse la tecla I/⏻ (encendido/espera).
- 2 Encienda el equipo conectado al proyector.
- 3 Pulse la tecla INPUT del mando a distancia o el panel de control para seleccionar la fuente de entrada.
- 4 Si el ordenador está conectado, configúrelo para que la señal se envíe solo al monitor externo.



Ajuste del proyector

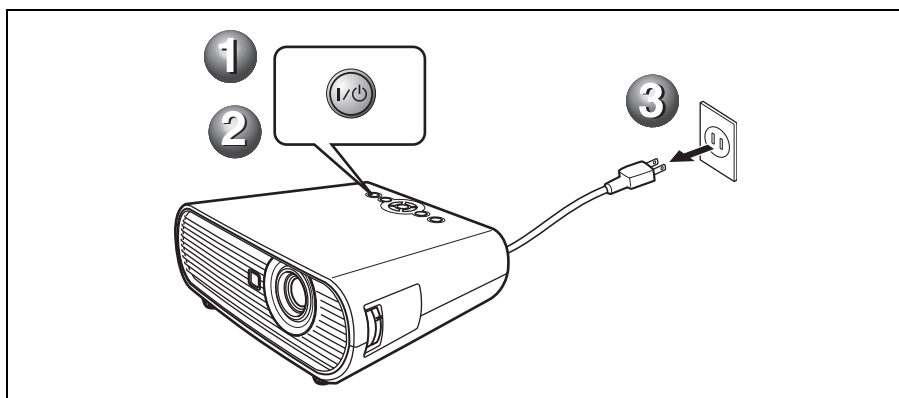
- 1 Ajuste la posición de la imagen.
- 2 Ajuste el tamaño de la imagen.
- 3 Ajuste el enfoque.

El proyector dispone del menú Imagen para seleccionar el modo de imagen y el menú Pantalla para seleccionar la relación de aspecto correspondiente de la imagen.



Apagado de la alimentación

- 1 Pulse la tecla I/⏻ (encendido/espera).
- 2 Cuando aparezca un mensaje, pulse otra vez la tecla I/⏻ (encendido/espera).
- 3 Desenchufe el cable de alimentación de CA de la toma mural cuando el ventilador deje de funcionar y la tecla I/⏻ (encendido/espera) se ilumine en rojo. (Excepto cuando se use la función Encendido/Apagado directo o la función Off & Go.)



Sustitución de la lámpara

La lámpara que se utiliza como fuente de luz es un producto consumible. Por lo tanto, debe sustituir la lámpara por una nueva en los casos siguientes.

- Cuando la lámpara se funde o disminuye su brillo
- Cuando aparece “Por favor cambie la lámpara.” en la pantalla
- Cuando el indicador LAMP/COVER se enciende (parpadea repetidamente tres veces)

La vida útil de la lámpara varía según las condiciones de uso.

Sustítuyala por una lámpara de proyector LMP-E190.

El uso de lámparas diferentes de la LMP-E190 puede dañar el proyector.

Notas

- Si la lámpara se rompe, solicite a personal especializado de Sony que sustituya la lámpara y compruebe el interior.
- Tire de la lámpara hacia fuera utilizando el asa.
- Al retirar la lámpara, asegúrese de que se encuentra en posición horizontal y tire hacia arriba. No incline la lámpara. Si tira de la lámpara mientras está inclinada, la lámpara se rompe.

- 1 Apague el proyector y desenchufe el cable de alimentación de CA de la toma de CA.

Nota

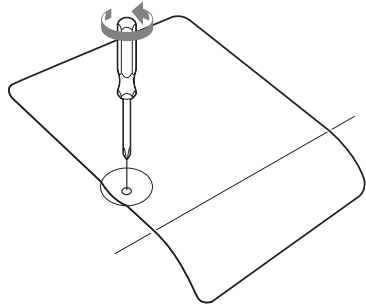
Antes de sustituir la lámpara, después de usar el proyector, espere al menos una hora hasta que se enfríe.

- 2 Coloque una lámina (pañó) de protección debajo del proyector. Dé la vuelta al proyector de forma que vea la parte inferior.

Nota

Asegúrese de que el proyector se encuentra en una posición estable después de haberle dado la vuelta.

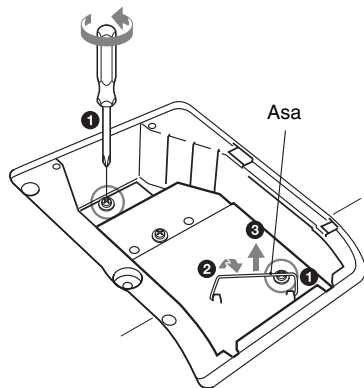
- 3 Afloje el tornillo con el destornillador de estrella para abrir la cubierta de la lámpara.



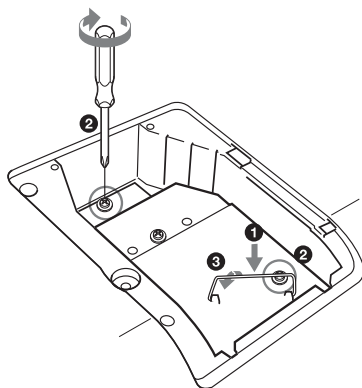
Nota

Para mayor seguridad, no afloje más tornillos.

- 4 Afloje los dos tornillos de la lámpara con el destornillador Phillips (1). Incline el asa hacia fuera (2) y, a continuación, extraiga la lámpara por el asa (3).



- 5** Introduzca por completo la lámpara nueva hasta que quede encajada en su sitio (1). Apriete los dos tornillos (2). Incline el asa hacia abajo para volverla a colocar (3).



Notas

- Tenga cuidado de no tocar la superficie de cristal de la lámpara.
- La alimentación no se activará si la lámpara no está bien instalada.
- No deje que ningún líquido u otros objetos penetren en la ranura **para evitar una descarga eléctrica o un incendio.**

- 6** Cierre la cubierta de la lámpara y apriete el tornillo.

Nota

Asegúrese de fijar la cubierta de la lámpara como estaba. Si no lo hace, no podrá encender el proyector.

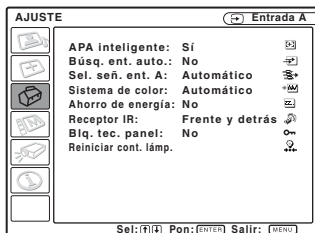
- 7** Vuelva a darle la vuelta al proyector.

- 8** Enchufe el cable de alimentación. La tecla I/⏻ se ilumina en rojo.

- 9** Pulse la tecla I/⏻ para encender el proyector.

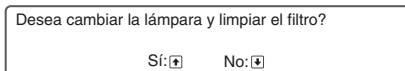
- 10** Pulse la tecla MENU y, a continuación, seleccione el menú Configuración.

- 11** Seleccione “Reiniciar cont. lámp.” y, a continuación, pulse la tecla ENTER.



- 12** Seleccione “Ejecutar” con la tecla ▼ y, a continuación, pulse la tecla ENTER.

El contador de la lámpara se inicializa a 0 y se muestra “Desea cambiar la lámpara y limpiar el filtro?” en la pantalla de menús.



Consulte la página 12 para “Limpieza del filtro de aire”.

- 13** Seleccione “SI” con la tecla ▲. Aparece “Reinic. cont. lámp. completa.” en la pantalla de menús.

Limpeza del filtro de aire

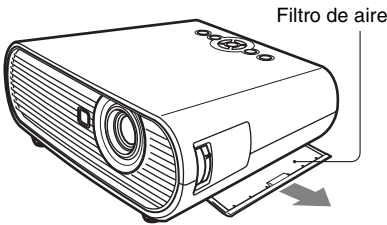
El filtro de aire debe limpiarse siempre que se sustituya la lámpara.

Retire el filtro de aire y, a continuación, quite el polvo con una aspiradora.

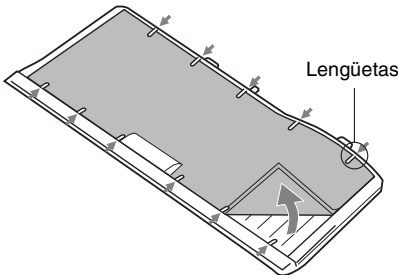
El tiempo necesario para limpiar el filtro de aire variará en función del entorno y de cómo se utilice el proyector.

Si resulta difícil retirar el polvo del filtro con un aspirador, desmonte el filtro de aire y lávelo.

- 1 Desactive la alimentación y desenchufe el cable de alimentación.
- 2 Extraiga la cubierta del filtro de aire y retírela.



- 3 Extraiga el filtro de aire.



- 4 Lave el filtro de aire con una solución detergente suave y déjelo secar a la sombra.
- 5 Coloque el filtro del aire de forma que encaje en las lengüetas de la cubierta y vuelva a colocar la cubierta.

Notas

- No descuide la limpieza del filtro de aire, de lo contrario el polvo podría acumularse hasta llegar a obstruirlo. Ello podría provocar un aumento de la temperatura en el interior de la unidad y originar un incendio, o ser la causa de un mal funcionamiento.
- Asegúrese de fijar bien la cubierta del filtro del aire; la alimentación no puede activarse si no está bien cerrada.
- El filtro de aire tiene una cara frontal y otra inversa. Colóquelo de forma que encaje en una hendidura de la cubierta del mismo.

Solución de problemas

Si el proyector parece no funcionar correctamente, intente diagnosticar y corregir el problema utilizando las siguientes instrucciones. Si el problema no se soluciona, consulte con personal especializado de Sony.

Para más información sobre los síntomas, remítase al Manual de instrucciones del CD-ROM.

Alimentación

Síntoma	Causa y solución
La alimentación no se activa.	<ul style="list-style-type: none">• La alimentación se ha apagado y encendido de nuevo con la tecla I/O en un corto intervalo. → Espere unos 90 segundos antes de activar la alimentación• La cubierta de la lámpara no está sujeta. → Cierre firmemente la cubierta de la lámpara.• La cubierta del filtro de aire está suelta. → Fije firmemente la cubierta del filtro del aire.

Imagen

Síntoma	Causa y solución
No aparece la imagen.	<ul style="list-style-type: none">• Hay un cable desconectado o las conexiones son incorrectas. → Compruebe que ha realizado las conexiones adecuadas.• Las conexiones son incorrectas. → Este proyector es compatible con DDC2B (Digital Data Channel 2B, Canal de datos digitales 2B). Si el ordenador es compatible con DDC, encienda el proyector de acuerdo con las indicaciones siguientes. <ol style="list-style-type: none">1 Conecte el proyector al ordenador.2 Encienda el proyector.3 Encienda el ordenador.• La selección de entrada es incorrecta. → Seleccione la fuente de entrada correctamente.• La imagen está apagada. → Pulse la tecla PIC MUTING para liberar el apagado de la imagen.• La señal del ordenador no está ajustada para la salida hacia un monitor externo ni para la salida hacia un monitor externo y un monitor LCD de ordenador. → Ajuste el ordenador para que envíe la señal solamente a un monitor externo.
La imagen aparece con ruido.	<ul style="list-style-type: none">• Puede que aparezca ruido de fondo, en función de la combinación del número de puntos introducidos desde el ordenador y del número de píxeles del panel LCD. → Cambie el patrón del escritorio del ordenador conectado.
La imagen no es nítida.	<ul style="list-style-type: none">• La imagen está desenfocada. → Ajuste el enfoque.• Se ha acumulado condensación en el objetivo. → Deje el proyector encendido durante unas dos horas.

Síntoma	Causa y solución
La imagen se extiende más allá de la pantalla.	Se ha pulsado la tecla APA aunque hay bordes negros alrededor de la imagen. → Muestre la imagen completa en la pantalla y pulse la tecla APA. Ajuste correctamente “Desplazamiento” en el menú Ajuste de entrada.
La imagen parpadea.	No ha ajustado correctamente “Fase punto” en el menú Ajuste de entrada. → Ajuste correctamente “Fase punto” en el menú Ajuste de entrada.

Indicadores

Mensaje	Significado y solución
El indicador LAMP/COVER parpadea en naranja. (Frecuencia de repetición de 2 parpadeos)	<ul style="list-style-type: none"> • La cubierta de la lámpara o la del filtro de aire está suelta. → Fije la cubierta correctamente.
El indicador LAMP/COVER parpadea en naranja. (Frecuencia de repetición de 3 parpadeos)	<ul style="list-style-type: none"> • La lámpara ha llegado al final de su vida útil. → Sustituya la lámpara. • La lámpara ha alcanzado una alta temperatura. → Espere 60 segundos para que la lámpara se enfríe y vuelva a activar la alimentación.
Tecla I/☺ parpadea en rojo. (Frecuencia de repetición de 2 parpadeos)	<ul style="list-style-type: none"> • La temperatura interna es inusualmente alta. → Compruebe que nada bloquee los orificios de ventilación. • Se está utilizando el proyector a una altitud elevada. → Compruebe que la opción “Modo gran altitud” del menú Configuración está ajustada en “SI”.
Tecla I/☺ parpadea en rojo. (Frecuencia de repetición de 4 parpadeos)	El ventilador está averiado. → Consulte con personal especializado de Sony.
Tecla I/☺ parpadea en rojo. (Frecuencia de repetición de 6 parpadeos)	Desenchufe el cable de alimentación de CA de la toma mural cuando se apague el indicador I/☺, enchufe el cable de alimentación en la toma mural y encienda el proyector de nuevo. Si el indicador I/☺ parpadea en rojo y el problema persiste, el sistema eléctrico ha fallado. → Consulte con personal especializado de Sony.

Especificaciones

Sistema de proyección

3 paneles LCD, 1 objetivo, sistema de obturación de 3 colores primarios

Panel LCD VPL-ES5: Panel SVGA de 0,63 pulgadas, 1.440.000 píxeles (800 × 600 × 3)

VPL-EX50/EX5: Panel XGA de 0,63 pulgadas, 2.360.000 píxeles (1024 × 768 × 3)

VPL-EW5: Panel WXGA de 0,59 pulgadas, unos 3.070.000 píxeles (1280 × 800 × 3)

Lámpara Lámpara de presión ultra alta de 190 W

Tamaño de imagen proyectada

40 a 300 pulgadas (medidas en diagonal)

Caudal luminoso

VPL-EX50¹⁾: 2.500 lúmenes

VPL-EW5¹⁾/EX5/ES5: 2.000 lúmenes

¹⁾ Cuando el Modo Lámpara está establecido en “Alto”.

Distancia de proyección (Cuando se coloca en el suelo, el ajustador no está estirado y la función Trapezoide V está realizada.)

VPL-EX50/EX5/ES5:

40 pulgadas: 1,1 a 1,4 m (3,6 a 4,6 pies)

80 pulgadas: 2,3 a 2,8 m (7,5 a 9,2 pies)

100 pulgadas: 2,9 a 3,5 m (9,5 a 11,5 pies)

150 pulgadas: 4,4 a 5,2 m (14,4 a 17,1 pies)

200 pulgadas: 5,8 a 7,0 m (19,0 a 23,0 pies)

250 pulgadas: 7,3 a 8,8 m (24,0 a 28,9 pies)

300 pulgadas: 8,8 a 10,5 m (28,9 a 34,5 pies)

VPL-EW5:

(Cuando “Aspecto” en el menú Señal está ajustado en “Completo2”)

40 pulgadas: 1,2 a 1,5 m (3,9 a 4,9 pies)

80 pulgadas: 2,5 a 2,9 m (8,2 a 9,5 pies)

100 pulgadas: 3,1 a 3,7 m (10,2 a 12,1 pies)

150 pulgadas: 4,6 a 5,6 m (15,1 a 18,4 pies)

200 pulgadas: 6,2 a 7,4 m (20,3 a 24,3 pies)

250 pulgadas: 7,7 a 9,3 m (25,3 a 30,5 pies)

300 pulgadas: 9,3 a 11,1 m (30,5 a 36,4 pies)

Es posible que exista una pequeña diferencia entre el valor real y el valor de diseño antes mostrado.

Sistema de color

Sistema NTSC3.58/PAL/SECAM/NTSC4.43/PAL-M/PAL-N/PAL60, de conmutación automática/manual

(NTSC4.43 es el sistema de color que se utiliza para reproducir vídeos grabados en NTSC en una videograbadora de sistema NTSC4.43).

Señales de ordenador aceptables²⁾

fH: 19 a 92 kHz

fV: 48 a 92 Hz

(Máxima resolución de señal de entrada: SXGA+ 1400 × 1050 fV: 60 Hz)

²⁾ Ajuste la resolución y la frecuencia de la señal del ordenador conectado dentro del margen de señales predefinidas que admite el proyector.

Señales de vídeo aplicables

RGB 15 k 50/60 Hz, Componente progresivo 50/60 Hz DTV (480/60i, 575/50i, 480/60p, 575/50p, 720/60p, 720/50p, 1080/60i, 1080/50i), Vídeo compuesto, Vídeo Y/C

Dimensiones 314 × 109 × 269 mm (12³/8 × 4³/8 × 10⁵/8 pulgadas) (an/al/pr) (sin tener en cuenta las partes que sobresalen)

Peso VPL-EX50/EW5: Aprox. 3,0 kg (6 lb 10 oz)
VPL-EX5/ES5: Aprox. 2,9 kg (6 lb 6 oz)

Requisitos de alimentación

VPL-EX50/EW5: 100 a 240 V CA, 2,6 a 1,1 A, 50/60 Hz

VPL-EX5/ES5: 100 a 240 V CA, 2,2 a 1,0 A, 50/60 Hz

Consumo VPL-EX50/EW5: Máx. 260 W (en espera: 3 W)
VPL-EX5/ES5: Máx. 225 W (en espera: 3 W)

Accesorios suministrados

Mando a distancia (1)

Pila de litio CR2025 (1)

Cable HD D-sub, 15 terminales
(1,8 m) (1)
(1-832-428-11, SONY)
Estuche de transporte (1)
Cable de alimentación de CA (1)
Tapa del objetivo (1)
Manual de instrucciones
(CD-ROM) (1)
Manual de referencia rápida (1)
Normativa de seguridad (1)
Etiqueta de seguridad (1)

El diseño y las especificaciones están sujetos a modificaciones sin previo aviso.

Nota

Verifique siempre que esta unidad funciona correctamente antes de utilizarlo. SONY NO SE HACE RESPONSIBLE POR DAÑOS DE NINGÚN TIPO, INCLUYENDO PERO NO LIMITADO A LA COMPENSACIÓN O PAGO POR LA PÉRDIDA DE GANANCIAS PRESENTES O FUTURAS DEBIDO AL FALLO DE ESTA UNIDAD, YA SEA DURANTE LA VIGENCIA DE LA GARANTÍA O DESPUÉS DEL VENCIMIENTO DE LA GARANTÍA NI POR CUALQUIER OTRA RAZÓN.

Accesorios opcionales

Lámpara de proyector
LMP-E190

Informationen zur Kurzreferenz

Diese Kurzreferenz beschreibt die Anschlüsse und Grundfunktionen dieses Geräts und informiert über erforderliche Wartungsmaßnahmen. Nähere Informationen zu den einzelnen Funktionen finden Sie in der Bedienungsanleitung auf der mitgelieferten CD-ROM. Sicherheitshinweise finden Sie in der separaten Druckschrift „Sicherheitsbestimmungen“.

Verwenden der Anleitungen auf CD-ROM

Die mitgelieferte CD-ROM enthält die Bedienungsanleitung und die ReadMe-Datei in Japanisch, Englisch, Französisch, Deutsch, Italienisch, Spanisch und Chinesisch. Lesen Sie zunächst die Datei ReadMe.

Vorbereitungen

Zum Lesen der auf der CD-ROM enthaltenen Bedienungsanleitung ist Adobe Acrobat Reader 5.0 oder höher erforderlich. Wenn der Adobe Acrobat Reader nicht auf Ihrem Computer installiert ist, können Sie die Acrobat Reader Software kostenlos von der URL der Firma Adobe Systems herunterladen.

Bedienungsanleitung zum Lesen aufrufen

Die Bedienungsanleitung befindet sich auf der mitgelieferten CD-ROM. Legen Sie die mitgelieferte CD-ROM in das CD-ROM-Laufwerk Ihres Computers ein. Kurz darauf startet die CD-ROM automatisch. Wählen Sie die gewünschte Bedienungsanleitung aus.

Je nach verwendetem Computer startet die CD-ROM möglicherweise nicht automatisch. Öffnen Sie in diesem Fall die Datei mit der Bedienungsanleitung wie folgt:

(Bei Windows)

- ① Öffnen Sie „Arbeitsplatz“. (Bei Windows Vista wird „Computer“ angezeigt).
- ② Klicken Sie auf das Symbol der CD-ROM und wählen Sie „Explorer.“
- ③ Doppelklicken Sie auf die Datei „index.htm“ und wählen Sie die gewünschte Bedienungsanleitung aus.

(Bei Macintosh)

- ① Doppelklicken Sie auf das Symbol der CD-ROM auf dem Desktop.
- ② Doppelklicken Sie auf die Datei „index.htm“ und wählen Sie die gewünschte Bedienungsanleitung aus.

Hinweise

Wenn Sie die Datei „index.htm“ nicht öffnen können, doppelklicken Sie im Ordner „Operating_Instructions“ auf die Datei der Bedienungsanleitung, die Sie lesen möchten.

Informationen zu Warenzeichen

- Adobe Acrobat ist ein Warenzeichen von Adobe Systems Incorporated.
- Windows ist ein eingetragenes Warenzeichen der Microsoft Corporation in den Vereinigten Staaten und/oder in anderen Ländern.
- Kensington ist ein eingetragenes Warenzeichen der Kensington Technology Group.
- Macintosh ist ein eingetragenes Warenzeichen von Apple, Inc.
- VESA ist ein eingetragenes Warenzeichen der Video Electronics Standards Association.
- Display Data Channel ist ein Warenzeichen der Video Electronics Standards Association.
- HDMI, das HDMI-Logo und High-Definition Multimedia Interface sind Warenzeichen oder eingetragene Warenzeichen von HDMI Licensing LLC.

- Alle anderen Warenzeichen und eingetragene Warenzeichen sind Warenzeichen oder eingetragene Warenzeichen des jeweiligen Inhabers. In dieser Anleitung werden die TM- und ®-Marken nicht angegeben.

Hinweise zur Benutzung

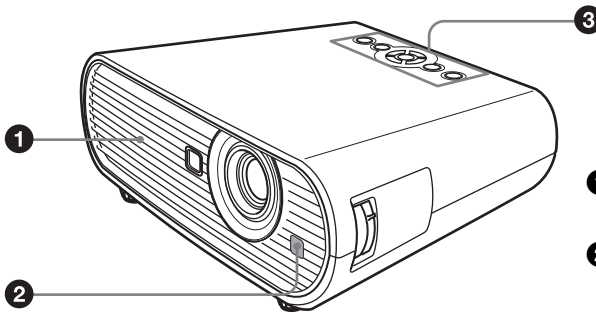
Hinweise zu den Lüftungsöffnungen

Die Lüftungsöffnungen (Einlass / Auslass) dürfen nicht blockiert werden. Andernfalls kann es zu einem internen Hitzestau kommen, der einen Brand oder einen Schaden am Gerät verursachen kann.

Überprüfen Sie die Lage der Lüftungsöffnungen anhand der nachfolgenden Abbildungen.

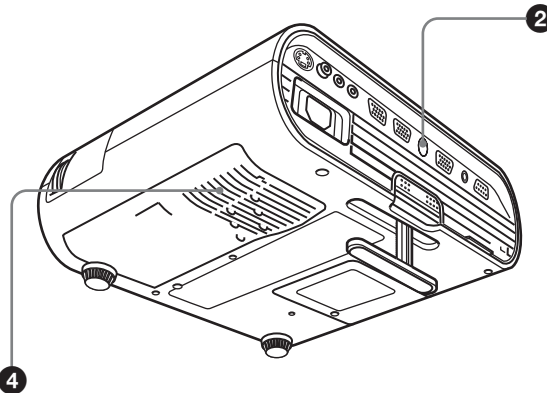
Um Informationen zu weiteren Sicherheitsvorkehrungen zu erhalten, lesen Sie die separate Druckschrift „Sicherheitsbestimmungen“ aufmerksam durch.

Oberseite/Rechte Seite/Vorderseite



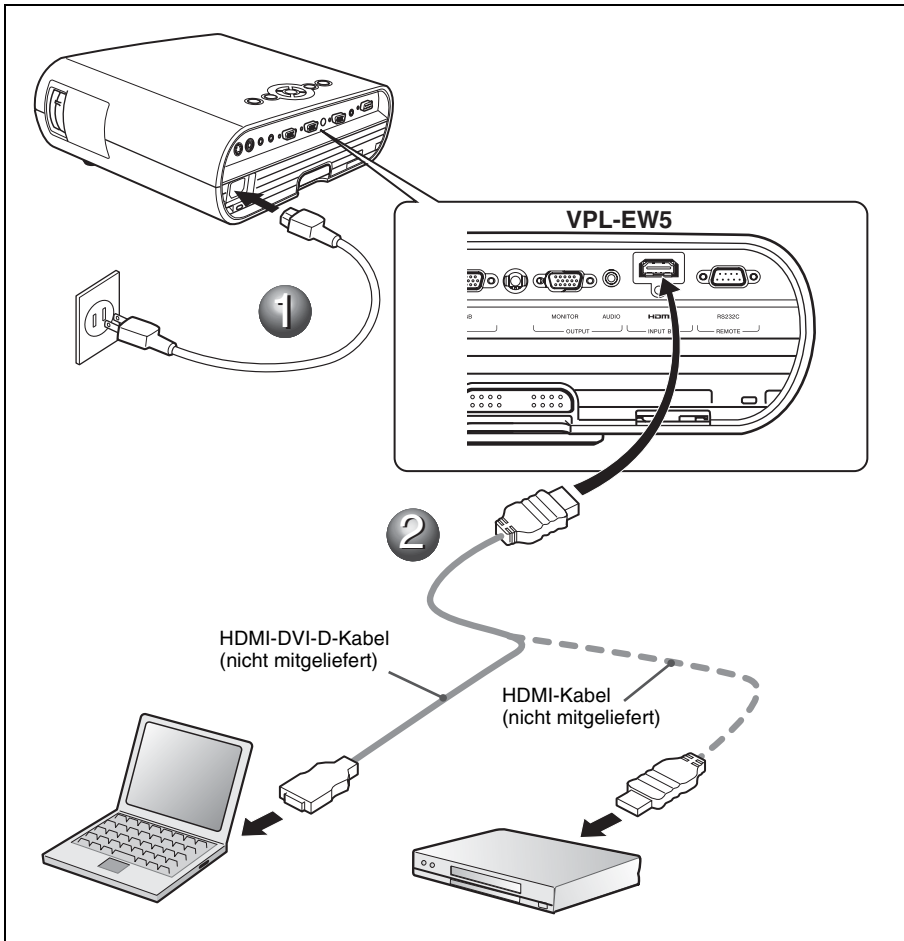
- ❶ Lüftungsöffnungen (Auslass)
- ❷ Fernbedienungsdetektor
- ❸ Anzeigen
- ❹ Lüftungsöffnungen (Einlass)

Rückseite/Rechte Seite/Unterseite



Anschluss eines Computers (digital) oder Videogerätes (nur VPL-EW5)

- 1 Stecken Sie das Netzkabel in eine Netzsteckdose.
- 2 Schließen Sie den Projektor an ein Computer oder an ein Videogerät an.



Hinweise

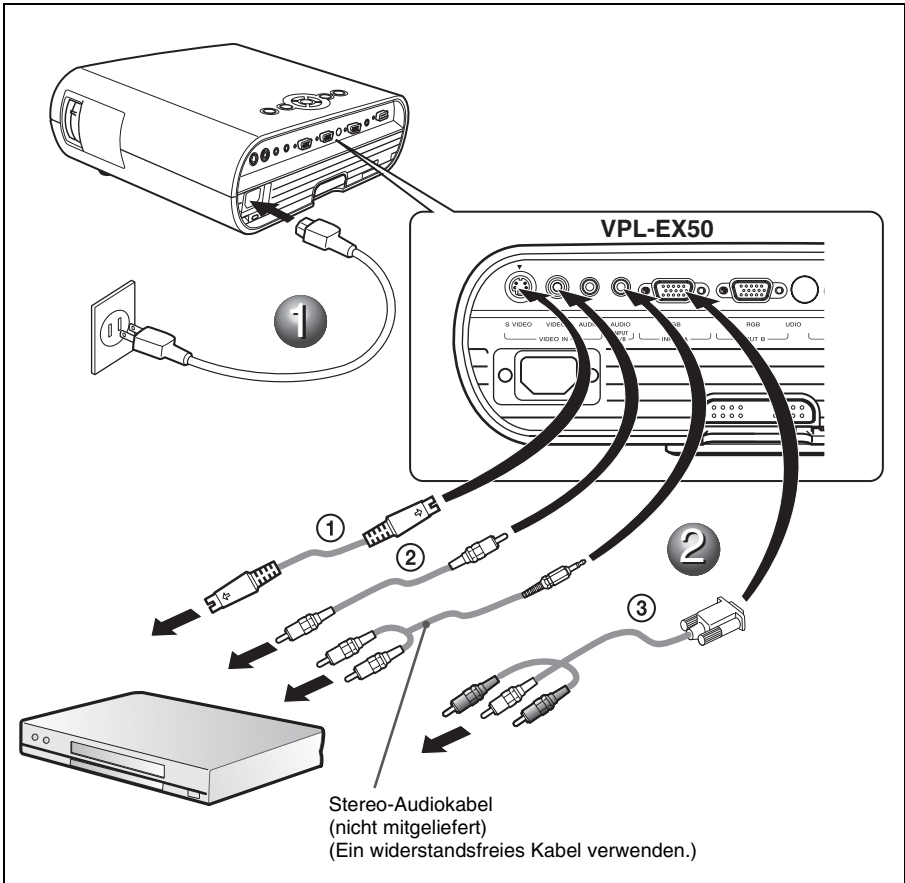
- Verwenden Sie nur ein HDMI-Kabel mit dem HDMI-Logo.
- Die HDMI-Buchse dieses Projektors ist nicht mit dem DSD (Direct Stream Digital, Digitales Direktstrom)-Signal oder CEC (Consumer Electronics Control, Heimelektronik-Steuerung)-Signal kompatibel.

Anschluss eines Videorecorders / DVD-Players

- 1 Stecken Sie das Netzkabel in eine Netzsteckdose.
- 2 Schließen Sie den Projektor an ein Videogerät an.

Für Videosignalanlüsse stehen die folgenden drei Anschlussoptionen zur Verfügung:

- 1 S-Videokabel (Mini DIN 4-polig) (nicht mitgeliefert)
- 2 FBAS-Videokabel (Phono) (nicht mitgeliefert)
- 3 Komponenten (Phono × 3)-Kabel (nicht mitgeliefert)

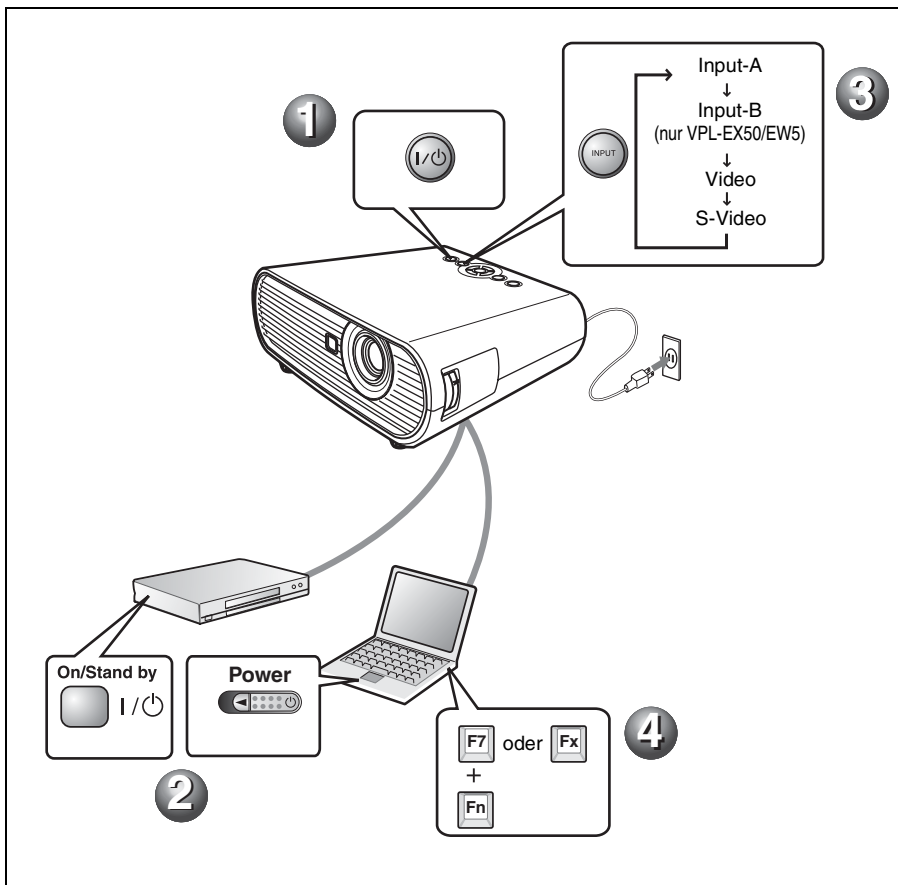


Hinweis

Zum Stereo-Audioanschluss das Stereo-Audiokabel an folgende Buchsen anschließen:
VPL-EX5/ES5: Anschluss INPUT A/VIDEO IN AUDIO
VPL-EW5/EX50: Anschluss VIDEO IN AUDIO

Projizieren

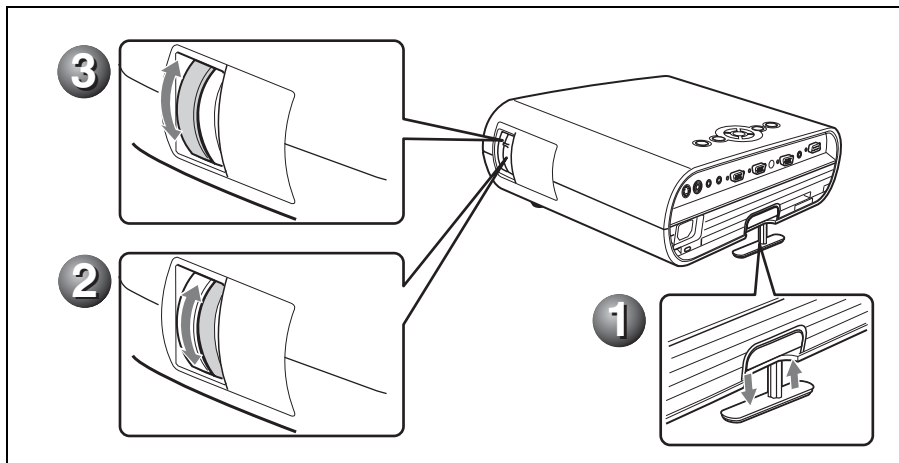
- 1 Drücken Sie die Taste I/⏻ (Ein/Bereitschaft).
- 2 Schalten Sie das an den Projektor angeschlossene Gerät ein.
- 3 Drücken Sie die Taste INPUT auf der Fernbedienung oder dem Bedienfeld zur Auswahl der Eingangsquelle.
- 4 Wenn der Computer angeschlossen ist, stellen Sie das Ausgangssignal auf alleinige Ausgabe über den externen Monitor ein.



Einstellen des Projektors

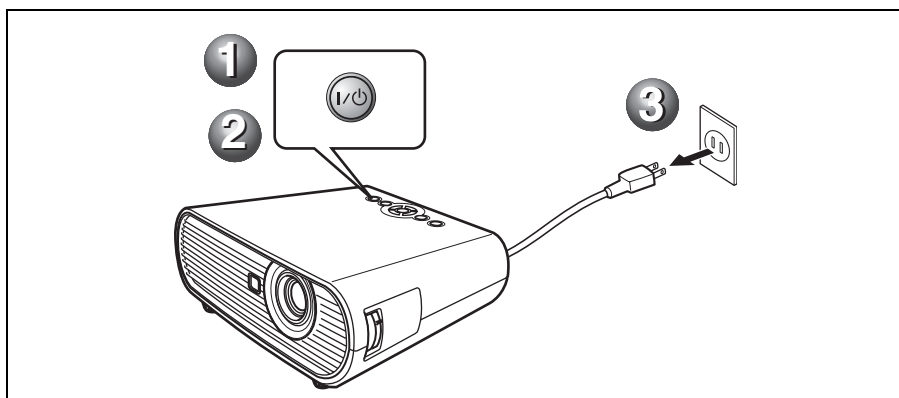
- 1 Stellen Sie die Bildposition ein.
- 2 Stellen Sie die Bildgröße ein.
- 3 Stellen Sie den Fokus ein.

Der Projektor verfügt über das Menü Bild zur Einstellung des Bildmodus und das Menü Bildschirm, mit dem das geeignete Seitenverhältnis des Bilds ausgewählt werden kann.



Ausschalten der Stromversorgung

- 1 Drücken Sie die Taste I/⏻ (Ein/Bereitschaft).
- 2 Wird eine Meldung angezeigt, drücken Sie die Taste I/⏻ (Ein/Bereitschaft) erneut.
- 3 Ziehen Sie das Netzkabel von der Netzsteckdose ab, wenn der Ventilator stehen bleibt und die Taste I/⏻ (Ein/Bereitschaft) rot leuchtet. (Außer bei Verwendung der Direkt-Ein-/Ausschaltfunktion oder der Off & Go-Funktion.)



Auswechseln der Lampe

Die als Lichtquelle verwendete Lampe ist ein Verbrauchsprodukt. Ersetzen Sie daher diese Lampe in den folgenden Fällen durch eine neue.

- Wenn die Lampe durchgebrannt ist oder schwach wird
- Wenn „Lampentausch erforderlich.“ auf dem Bildschirm erscheint
- Wenn die Anzeige LAMP/COVER aufleuchtet (dreimal wiederholtes Blinken)

Die Lampenlebensdauer hängt von den Benutzungsbedingungen ab.

Verwenden Sie eine Projektorlampe LMP-E190 als Ersatzlampe.

Werden anstelle der Lampe LMP-E190 andere Lampen verwendet, kann der Projektor beschädigt werden.

Hinweise

- **Wenn die Lampe zerbricht, wenden Sie sich an qualifiziertes Sony-Personal zum Auswechseln der Lampe und zum Prüfen von innen.**
- Ziehen Sie die Lampe am Griff heraus.
- Achten Sie beim Herausnehmen der Lampe darauf, dass sie horizontal bleibt, und ziehen Sie sie gerade nach oben. Die Lampe nicht kippen. Falls Sie die Lampeneinheit schräg herausziehen und die Lampe bricht, können die Bruchstücke verstreut werden und Verletzungen verursachen.

- 1 Schalten Sie den Projektor aus, und trennen Sie das Netzkabel von der Netzsteckdose.

Hinweis

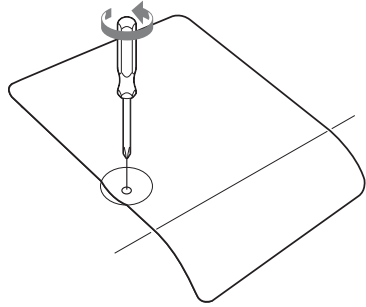
Lassen Sie die Lampe nach dem Gebrauch des Projektors mindestens eine Stunde lang abkühlen, bevor Sie sie auswechseln.

- 2 Legen Sie eine Schutzfolie (Tuch) unter den Projektor. Drehen Sie den Projektor um, so dass er auf der Oberseite liegt.

Hinweis

Achten Sie darauf, dass der Projektor nach dem Umdrehen stabil liegt.

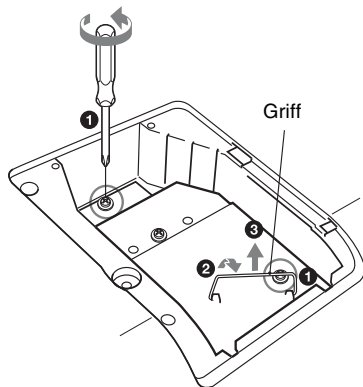
- 3 Öffnen Sie die Lampenabdeckung durch Lösen der Schraube mit einem Kreuzschlitzschraubendreher.



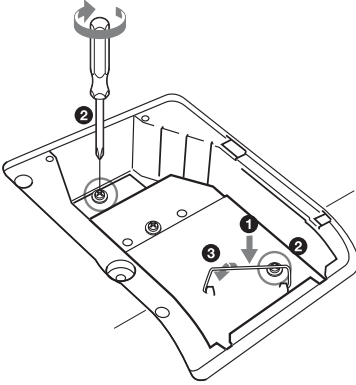
Hinweis

Lösen Sie aus Sicherheitsgründen bitte keine anderen Schrauben.

- 4 Lösen Sie die zwei Schrauben an der Lampeneinheit mit dem Kreuzschlitzschraubendreher (1). Klappen Sie den Griff aus (2), und ziehen Sie dann die Lampeneinheit am Griff heraus (3).



- 5 Setzen Sie die neue Lampe vollständig ein, bis sie richtig sitzt (1). Ziehen Sie die zwei Schrauben an (2). Klappen Sie den Griff wieder ein (3).



Hinweise

- Achten Sie darauf, dass Sie nicht den Glaskörper der Lampe berühren.
- Der Projektor lässt sich nicht einschalten, falls die Lampe nicht einwandfrei gesichert ist.
- Achten Sie darauf, dass keine Flüssigkeiten oder Fremdkörper in den Steckplatz eindringen, **um einen elektrischen Schlag oder Brand zu vermeiden.**

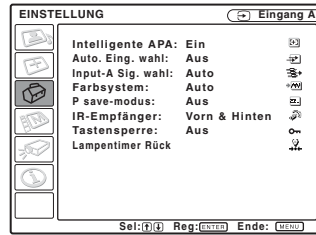
- 6 Schließen Sie die Lampenabdeckung und drehen Sie die Schraube fest.

Hinweis

Befestigen Sie die Lampenabdeckung wieder vorschriftsmäßig. Anderenfalls kann der Projektor nicht eingeschaltet werden.

- 7 Drehen Sie den Projektor wieder um.
- 8 Schließen Sie das Netzkabel an. Die Taste I/⏻ leuchtet rot auf.
- 9 Drücken Sie die Taste I/⏻, um den Projektor einzuschalten.
- 10 Drücken Sie die Taste MENU, und wählen Sie dann das Menü EINSTELLUNG.

- 11 Wählen Sie „Lampentimer Rück“, und drücken Sie dann die Taste ENTER.



- 12 Wählen Sie „Ausführen“ mit der Taste ▼ und drücken Sie dann die Taste ENTER. Der Lampentimer wird auf 0 zurückgestellt, und „Lampe auswechseln und Filter reinigen?“ wird auf dem Menübildschirm angezeigt.

Lampe auswechseln und Filter reinigen?

Ja: [↑] [↓] Nein: [↓]

Einzelheiten zu „Reinigen des Luftfilters“ finden Sie unter Seite 12.

- 13 Wählen Sie „Ja“ mit der Taste ▲. „Lampentimer-Rückstellung fertig!“ erscheint auf dem Menübildschirm.

Reinigen des Luftfilters

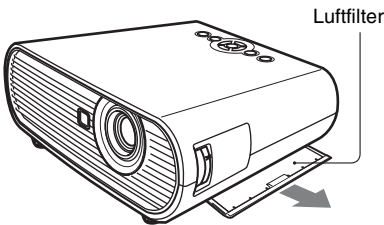
Der Luftfilter sollte bei jedem Auswechseln der Lampe gereinigt werden.

Nehmen Sie den Luftfilter heraus, und entfernen Sie dann den Staub mit einem Staubsauger.

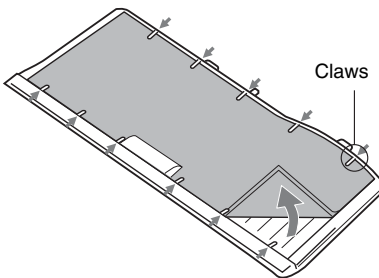
Die für die Reinigung des Luftfilters erforderliche Zeit hängt von der Umgebung oder der Benutzungsweise des Projektors ab.

Wenn sich der Staub nur noch schwer mit dem Staubsauger von dem Filter entfernen lässt, nehmen Sie den Luftfilter heraus und waschen ihn.

- 1 Schalten Sie den Projektor aus, und ziehen Sie das Netzkabel ab.
- 2 Ziehen Sie die Luftfilterabdeckung heraus und entfernen Sie sie.



- 3 Nehmen Sie den Luftfilter heraus.



- 4 Waschen Sie den Luftfilter mit einer milden Reinigungslösung und lassen Sie ihn an einem schattigen Ort trocknen.
- 5 Bringen Sie den Luftfilter so an, dass er von allen Klauen an der Luftfilterabdeckung gehalten wird, und setzen Sie die Abdeckung wieder ein.

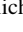
Hinweise

- Falls die Reinigung des Luftfilters vernachlässigt wird, kann er sich durch angesammelten Staub zusetzen. Als Folge davon kann die Temperatur im Inneren des Projektors ansteigen, was zu einer möglichen Funktionsstörung oder einem Brand führen kann.
- Schließen Sie die Luftfilterabdeckung einwandfrei; anderenfalls kann der Projektor nicht eingeschaltet werden.
- Der Luftfilter hat eine Vorder- und eine Rückseite. Setzen Sie den Luftfilter so ein, dass er in der Aussparung der Luftfilterabdeckung sitzt.

Fehlerbehebung

Falls der Projektor nicht richtig zu funktionieren scheint, versuchen Sie zunächst, die Störung mithilfe der folgenden Anweisungen ausfindig zu machen und zu beheben. Sollte die Störung bestehen bleiben, wenden Sie sich an qualifiziertes Sony-Personal. Nähere Informationen zu den einzelnen Symptomen finden Sie in der Bedienungsanleitung auf der CD-ROM.

Stromversorgung

Symptom	Ursache und Abhilfemaßnahme
Das Gerät lässt sich nicht einschalten.	<ul style="list-style-type: none">• Der Projektor ist mit der Taste  in kurzen Abständen aus- und eingeschaltet worden. → Warten Sie bis zum erneuten Einschalten etwa 90 Sekunden.• Die Lampenabdeckung ist nicht gesichert. → Schließen Sie die Lampenabdeckung korrekt.• Die Luftfilterabdeckung ist gelöst. → Bringen Sie die Luftfilterabdeckung wieder fest an.

Bild

Symptom	Ursache und Abhilfemaßnahme
Es wird kein Bild angezeigt.	<ul style="list-style-type: none">• Ein Kabel ist abgetrennt, oder die Anschlüsse sind falsch. → Prüfen Sie, ob die Anschlüsse korrekt ausgeführt worden sind.• Die Anschlüsse sind falsch. → Dieser Projektor ist mit DDC2B (Digital Data Channel 2B, Digitaler Datenkanal 2B) kompatibel. Wenn Ihr Computer mit DDC kompatibel ist, schalten Sie den Projektor nach dem folgenden Verfahren ein. 1 Schließen Sie den Projektor an den Computer an. 2 Schalten Sie den Projektor ein. 3 Starten Sie den Computer.• Die Eingangswahl ist falsch. → Wählen Sie die Eingangsquelle korrekt.• Das Bild ist abgeschaltet. → Drücken Sie die Taste PIC MUTING, um die Bildabschaltung aufzuheben.• Der Computer ist so eingestellt, dass sein Signal entweder gar nicht oder sowohl zu einem externen Monitor als auch zum LCD-Monitor des Computers ausgegeben wird. → Stellen Sie den Computer so ein, dass die Signalausgabe nur zu einem externen Monitor erfolgt.
Das Bild ist verrauscht.	<ul style="list-style-type: none">• Je nach der Kombination der über den Computer eingegebenen Bildpunktezah und der Pixelzahl auf dem LCD-Panel kann Hintergrundrauschen auftreten. → Ändern Sie das Desktopmuster am angeschlossenen Computer.
Das Bild ist nicht klar.	<ul style="list-style-type: none">• Das Bild ist unscharf. → Stellen Sie den Fokus ein.• Kondensation hat sich auf dem Objektiv niedergeschlagen. → Lassen Sie den Projektor etwa zwei Stunden lang eingeschaltet.

Symptom	Ursache und Abhilfemaßnahme
Das Bild steht von der Leinwand über.	Die Taste APA ist gedrückt worden, obwohl schwarze Ränder um das Bild vorhanden sind. → Projizieren Sie das volle Bild auf die Leinwand, und drücken Sie die Taste APA. Stellen Sie „Lage“ im Menü Eingangs-Einstellung korrekt ein.
Das Bild flimmert.	„Punkt-Phase“ im Menü Eingangs-Einstellung wurde nicht korrekt eingestellt. → Stellen Sie „Punkt-Phase“ im Menü Eingangs-Einstellung korrekt ein.

Anzeigen

Meldung	Bedeutung und Abhilfemaßnahme
Die Anzeige LAMP/COVER blinkt in Orange. (Wiederholrate von 2 Blinkzeichen)	<ul style="list-style-type: none"> • Die Lampenabdeckung oder die Luftfilterabdeckung ist abgenommen. → Bringen Sie die Abdeckung korrekt an.
Die Anzeige LAMP/COVER blinkt in Orange. (Wiederholrate von 3 Blinkzeichen)	<ul style="list-style-type: none"> • Die Lampe hat das Ende ihrer Nutzungsdauer erreicht. → Tauschen Sie die Lampe aus. • Die Lampe ist zu heiß geworden. → Lassen Sie die Lampe 60 Sekunden lang abkühlen, bevor Sie den Projektor wieder einschalten.
Taste I/☺ blinkt in Rot. (Wiederholrate von 2 Blinkzeichen)	<ul style="list-style-type: none"> • Die Innentemperatur ist ungewöhnlich hoch. → Stellen Sie sicher, dass die Lüftungsöffnungen durch nichts blockiert werden. • Der Projektor wird in großer Höhe benutzt. → Vergewissern Sie sich, dass „Höhenlagenmodus“ im Menü Einrichtung auf „Ein“ gesetzt ist.
Taste I/☺ blinkt in Rot. (Wiederholrate von 4 Blinkzeichen)	Der Lüfter ist defekt. → Konsultieren Sie qualifiziertes Sony-Personal.
Taste I/☺ blinkt in Rot. (Wiederholrate von 6 Blinkzeichen)	Ziehen Sie das Netzkabel von der Netzsteckdose ab, nachdem die Anzeige I/☺ erloschen ist, schließen Sie dann das Netzkabel wieder an die Netzsteckdose an, und schalten Sie den Projektor wieder ein. Falls die Anzeige I/☺ in Rot blinkt und das Problem weiterhin bestehen bleibt, liegt eine Störung im elektrischen System vor. → Konsultieren Sie qualifiziertes Sony-Personal.

Spezifikationen

Projektionssystem

3 LCD-Panels, 1 Objektiv, 3-Primärfarben-Verschlussssystem

LCD-Panel VPL-ES5: 0,63-Zoll-SVGA-Panel, etwa 1.440.000 Pixel (800 × 600 × 3)
VPL-EX50/EX5: 0,63-Zoll-XGA-Panel, etwa 2.360.000 Pixel (1024 × 768 × 3)
VPL-EW5: 0,59-Zoll-WXGA-Panel, etwa 3.070.000 Pixel (1280 × 800 × 3)

Lampe 190-W-Ultra-Hochdrucklampe
Projektionsbildgröße 40 bis 300 Zoll (diagonal gemessen)

Lichtleistung VPL-EX50¹⁾: 2500 lm
VPL-EW5¹⁾/EX5/ES5: 2000 lm

¹⁾ Bei Einstellung der Lichtleistung auf „Hoch“.

Projektionsentfernung (Bei Bodenstellung./Einstellfuß nicht ausgezogen und V Trapez-Funktion ausgeführt.)

VPL-EX50/EX5/ES5:

40-Zoll: 1,1 bis 1,4 m
80-Zoll: 2,3 bis 2,8 m
100-Zoll: 2,9 bis 3,5 m
150-Zoll: 4,4 bis 5,2 m
200-Zoll: 5,8 bis 7,0 m
250-Zoll: 7,3 bis 8,8 m
300-Zoll: 8,8 bis 10,5 m

VPL-EW5:

(Wenn „Seitenverhältnis“ im Menü Signal auf „Voll2“ eingestellt ist)

40-Zoll: 1,2 bis 1,5 m
80-Zoll: 2,5 bis 2,9 m
100-Zoll: 3,1 bis 3,7 m
150-Zoll: 4,6 bis 5,6 m
200-Zoll: 6,2 bis 7,4 m
250-Zoll: 7,7 bis 9,3 m
300-Zoll: 9,3 bis 11,1 m

Es kann eine geringe Differenz zwischen dem tatsächlichen Wert und dem oben angegebenen Nennwert auftreten.

Farbsystem NTSC_{3.58}/PAL/SECAM/
NTSC_{4.43}/PAL-M/PAL-N/
PAL60-System, automatische/
manuelle Umschaltung

(Das Farbsystem NTSC_{4.43} wird verwendet, wenn ein Band, das auf einem Videorecorder des Systems NTSC_{4.43} aufgenommen wurde, wiedergegeben wird.)

Akzeptable Computersignale²⁾

fH: 19 bis 92 kHz
fV: 48 bis 92 Hz

(Maximale Eingangssignalauflösung: SXGA+ 1400 × 1050
fV: 60 Hz)

²⁾ Stellen Sie Auflösung und Frequenz des vom angeschlossenen Computer ausgegebenen Signals innerhalb des Bereichs der akzeptablen Vorwahlsignale des Projektors ein.

Verwendbare Videosignale

15 k RGB 50/60 Hz, Progressives
Komponentensignal 50/60 Hz,
DTV (480/60i, 575/50i, 480/
60p, 575/50p, 720/60p, 720/
50p, 1080/60i, 1080/50i),
FBAS-Videosignal, Y/C-
Videosignal

Abmessungen

314 × 109 × 269 mm (B/H/T)
(ohne hervorstehende Teile)

Gewicht

VPL-EX50/EW5:
Ca. 3,0 kg
VPL-EX5/ES5:
Ca. 2,9 kg

Spannungsversorgung

VPL-EX50/EW5: 100 bis 240 V
Wechselstrom, 2,6 bis 1,1 A,
50/60 Hz
VPL-EX5/ES5: 100 bis 240 V
Wechselstrom, 2,2 bis 1,0 A,
50/60 Hz

Leistungsaufnahme

VPL-EX50/EW5: Max. 260 W
(im Bereitschaftsmodus 3 W)
VPL-EX5/ES5: Max. 225 W (im
Bereitschaftsmodus 3 W)

Mitgeliefertes Zubehör

Fernbedienung (1)
Lithiumbatterie CR2025 (1)
15-poliges HD-D-sub-Kabel
(1,8 m) (1)
(1-832-428-11, SONY)
Tragetasche (1)
Netzkabel (1)
Objektivdeckel (1)
Betriebsanleitung (CD-ROM) (1)
Kurzreferenz (1)
Sicherheitsbestimmungen (1)
Sicherheitsaufkleber (1)

Änderungen, die dem technischen Fortschritt dienen, bleiben vorbehalten.

Hinweis

Bestätigen Sie vor dem Gebrauch immer, dass das Gerät richtig arbeitet. SONY KANN KEINE HAFTUNG FÜR SCHÄDEN JEDER ART, EINSCHLIESSLICH ABER NICHT BEGRENZT AUF KOMPENSATION ODER ERSTATTUNG, AUFGRUND VON VERLUST VON AKTUELLEN ODER ERWARTETEN PROFITEN DURCH FEHLFUNKTION DIESES GERÄTS ODER AUS JEGLICHEM ANDEREN GRUND, ENTWEDER WÄHREND DER GARANTIEFRIST ODER NACH ABLAUF DER GARANTIEFRIST, ÜBERNEHMEN.

Sonderzubehör

Projektorlampe

LMP-E190

Informazioni sulla Guida rapida all'uso

La presente Guida rapida all'uso descrive i collegamenti e il funzionamento di base di questo apparecchio, inoltre fornisce delle note sulle operazioni e le informazioni necessarie per la manutenzione.

Per maggiori informazioni sul funzionamento, fare riferimento alle Istruzioni d'uso contenute nel CD-ROM in dotazione.

Per le precauzioni di sicurezza, fare riferimento alle "Norme di sicurezza" separate.

Utilizzo dei Manuali del CD-ROM

Il CD-ROM in dotazione contiene le Istruzioni d'uso e il file ReadMe in giapponese, inglese, francese, tedesco, italiano, spagnolo e cinese. Innanzitutto fare riferimento al file ReadMe.

Operazioni preliminari

Per leggere le Istruzioni d'uso contenute nel CD-ROM, è necessario disporre del programma Adobe Acrobat Reader 5.0 o successiva. Se Adobe Acrobat Reader non è installato sul computer, è possibile scaricare gratis il software Acrobat Reader dall'URL di Adobe Systems.

Come leggere le Istruzioni d'uso

Le Istruzioni d'uso sono contenute nel CD-ROM in dotazione. Inserire il CD-ROM fornito nell'unità CD-ROM del computer, poco dopo il CD-ROM si avvierà automaticamente. Selezionare le Istruzioni d'uso che si desidera leggere.

A seconda del computer a disposizione, il CD-ROM potrebbe non avviarsi automaticamente. In tal caso, aprire le Istruzioni d'uso nel seguente modo:

(Per Windows)

- ① Aprire "Risorse del computer". ("Computer" è visualizzato in Windows Vista.)
- ② Cliccare con il pulsante destro del mouse sull'icona del CD-ROM e selezionare "Explorer".
- ③ Fare doppio clic sul file "index.htm" e selezionare le Istruzioni d'uso che si desidera leggere.

(Per Macintosh)

- ① Fare doppio clic sull'icona del CD-ROM sul desktop.
- ② Fare doppio clic sul file "index.htm" e selezionare le Istruzioni d'uso che si desidera leggere.

Note

Se non è possibile aprire il file "index.htm", fare doppio clic sulle Istruzioni d'uso che si desidera leggere dalla cartella "Operating_Instructions".

Marchi di fabbrica

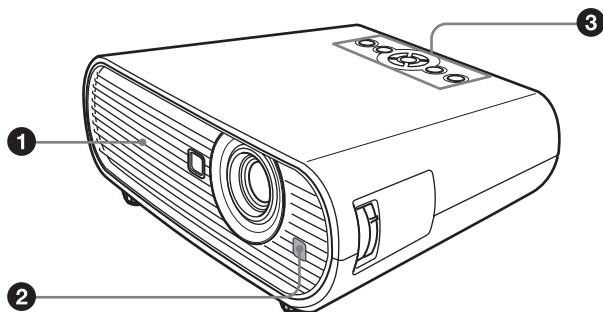
- Adobe Acrobat è un marchio commerciale di Adobe Systems Incorporated.
- Windows è un marchio commerciale registrato di Microsoft Corporation negli Stati Uniti d'America e/o in altri paesi.
- Kensington è un marchio commerciale registrato di Kensington Technology Group.
- Macintosh è un marchio commerciale registrato di Apple, Inc.
- VESA è un marchio commerciale registrato della Video Electronics Standards Association.
- Display Data Channel è un marchio commerciale di Video Electronics Standards Association.
- HDMI, il logo HDMI e High-Definition Multimedia Interface sono marchi commerciali o marchi commerciali registrati di HDMI Licensing LLC.
- Tutti gli altri marchi commerciali e marchi commerciali registrati sono marchi commerciali o marchi commerciali registrati dei rispettivi proprietari. In questo manuale, i marchi TM e ® non sono specificati.

Note sull'uso

Nota sulle prese di ventilazione

Non ostruire le prese di ventilazione (scarico/aspirazione). In caso di ostruzione, il surriscaldamento interno potrebbe provocare un incendio o danneggiare l'apparecchio. Controllare le posizioni delle prese di ventilazione illustrate nelle seguenti figure. Per ulteriori precauzioni, leggere attentamente le "Nome di sicurezza" separate.

Lato superiore/destro/anteriore

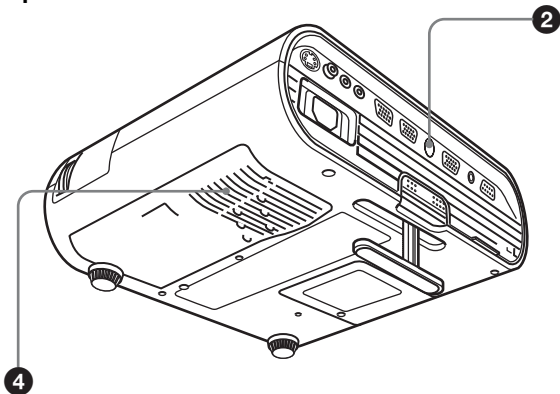


1 Prese di ventilazione (scarico)

2 Sensore del comando a distanza

3 Indicatori

Lato posteriore/destro/inferiore



4 Prese di ventilazione (aspirazione)

IT

Proiezione

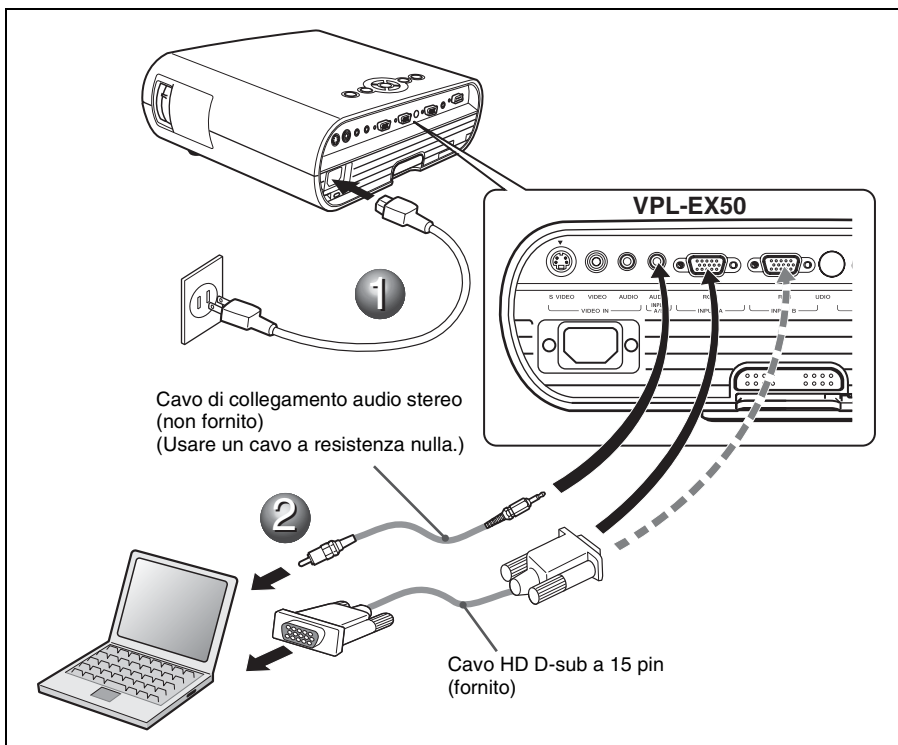
Collegamento del proiettore

Nel collegare il proiettore, prestare attenzione a quanto segue:

- Spegnere tutte le apparecchiature prima di effettuare qualsiasi collegamento.
- Usare cavi adatti a ciascun collegamento.
- Inserire le spine saldamente. Quando si scollega un cavo, assicurarsi di tirarlo dalla spina e di non tirare il cavo stesso.
- Inoltre fare riferimento al Manuale d'uso dell'apparecchiatura da collegare.

Collegamento di un computer (analogico)

- ❶ **Inserire il cavo di alimentazione c.a. in una presa a muro.**
- ❷ **Collegare il proiettore ad un computer.**

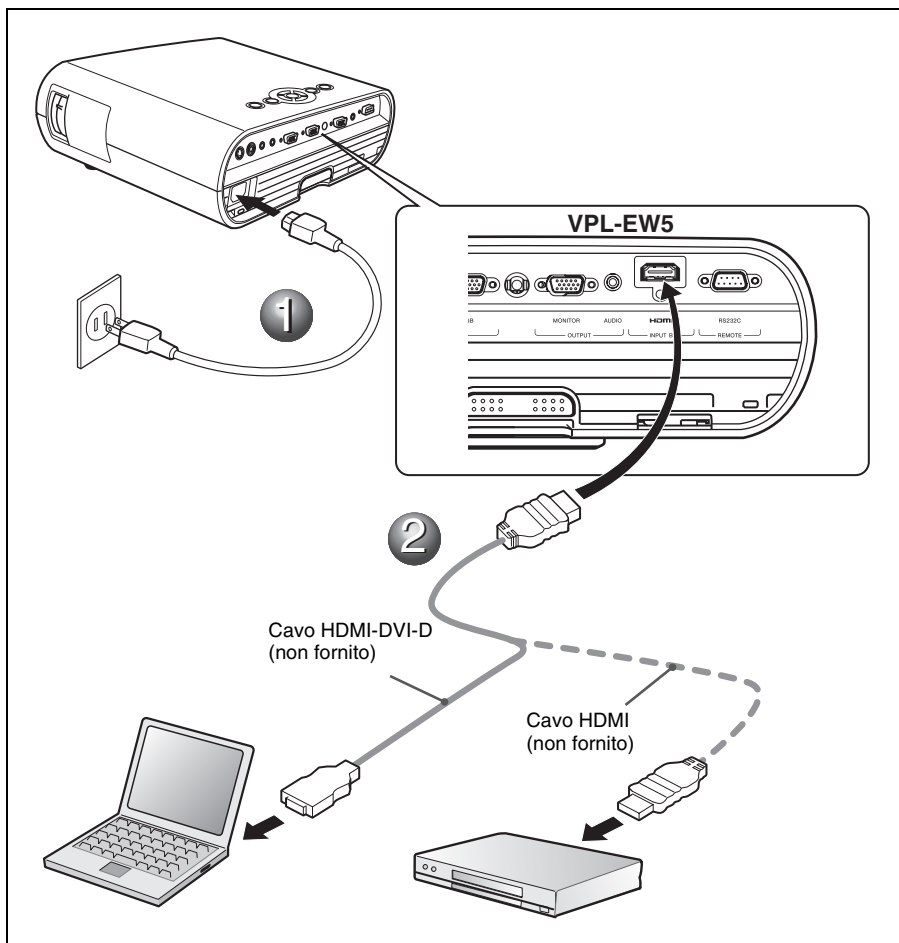


Note

Per il collegamento audio stereo, collegare il cavo di collegamento audio stereo ai seguenti connettori:
VPL-EX5/ES5: Connettore INPUT A/VIDEO IN AUDIO
VPL-EW5: Connettore INPUT A AUDIO
VPL-EX50: Connettore INPUT A/B AUDIO

Collegamento di un computer (digitale) o di apparecchiatura video (digitale) (solo VPL-EW5)

- 1 Inserire il cavo di alimentazione c.a. in una presa a muro.
- 2 Collegare il proiettore al computer o all'apparecchiatura video.

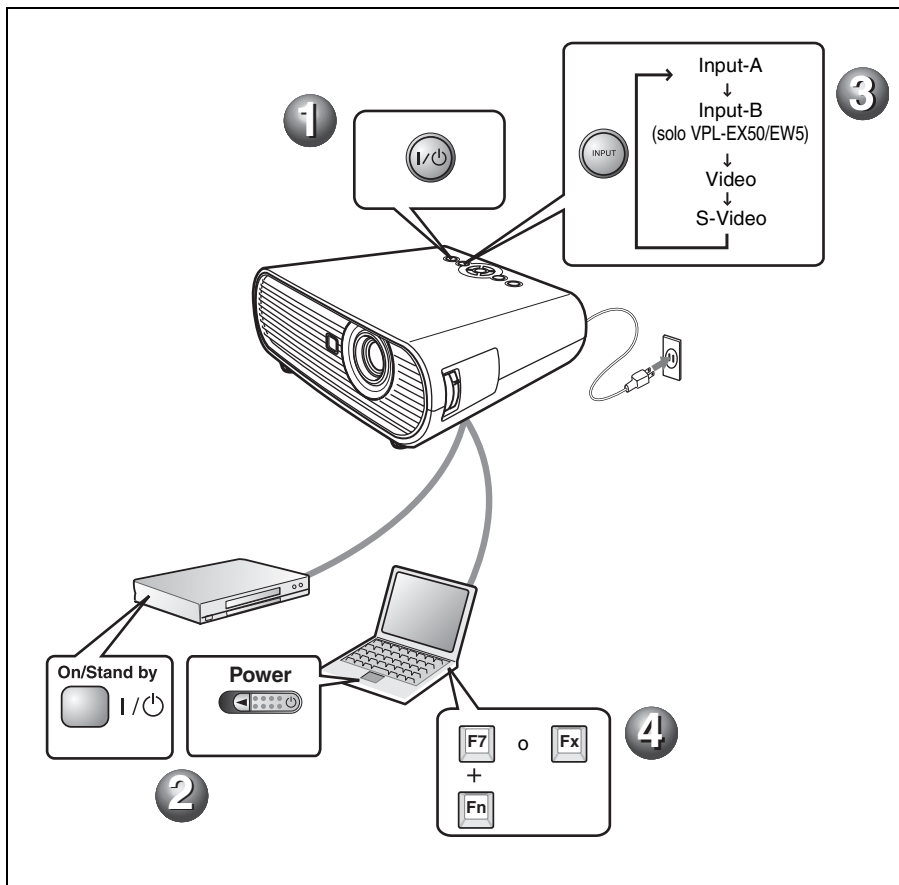


Note

- Usare un cavo HDMI con marcatura HDMI.
- Il connettore HDMI di questo proiettore non è compatibile con il segnale DSD (Direct Stream Digital, streaming digitale diretto) o CEC (Consumer Electronics Control, controllo elettronica di consumo).

Proiezione

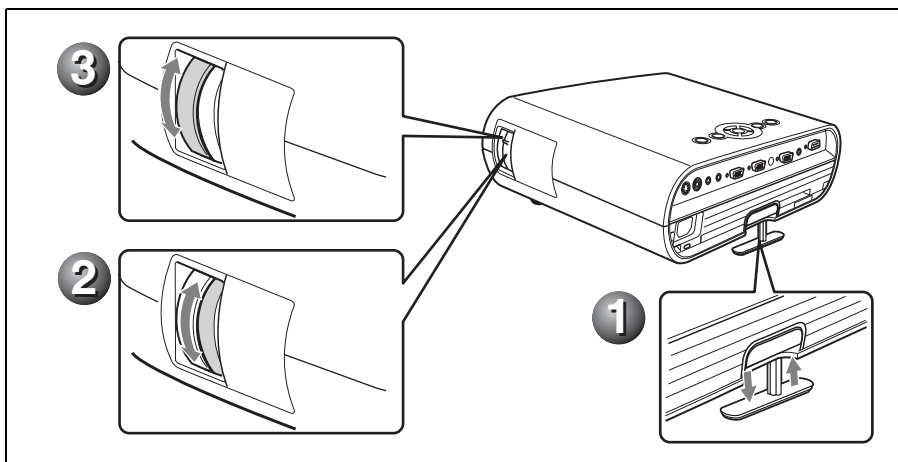
- 1 Premere il tasto I/⏻ (on/standby).
- 2 Accendere l'apparecchiatura collegata al proiettore.
- 3 Premere il tasto INPUT sul telecomando o sul pannello di controllo per selezionare la sorgente d'ingresso.
- 4 Dopo avere collegato il computer, impostare il segnale solo per la visualizzazione sul monitor esterno.



Regolazione del proiettore

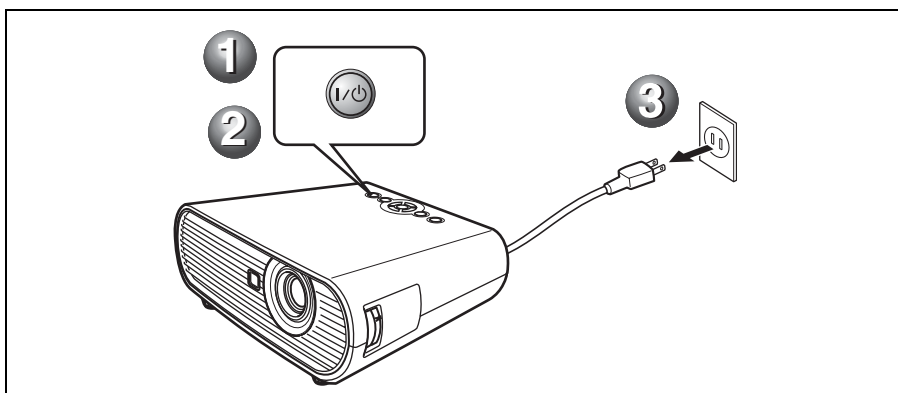
- 1 Regola la posizione dell'immagine.
- 2 Regola la dimensione dell'immagine.
- 3 Regola manualmente la messa a fuoco.

Il proiettore dispone del menu Immagine per selezionare il modo immagine e del menu Schermo per selezionare il formato immagine corretto.



Spegnimento dell'alimentazione

- 1 Premere il tasto I/⏻ (on/standby).
- 2 Quando compare un messaggio, premere di nuovo il tasto I/⏻ (on/standby).
- 3 Scollegare il cavo di alimentazione c.a. dalla presa a muro dopo che la ventola si è fermata e il tasto I/⏻ (on/standby) si è illuminata in rosso. (Eccetto quando si usa la funzione di accensione/spegnimento diretta o la funzione Off & Go.)



Sostituzione della lampada

La lampada che costituisce la sorgente di luce è un prodotto consumabile. Quindi deve essere sostituita con una lampada nuova nei casi che seguono.

- Quando la lampada è bruciata o poco luminosa
- Comparire “Sostituire la lampada e pulire il filtro.” sullo schermo
- La spia LAMP/COVER si illumina (sequenza di tre lampeggi)

La vita utile della lampada varia in funzione delle condizioni d’uso.

Come lampada di ricambio, usare la lampada per proiettore LMP-E190.

L’uso di qualsiasi altra lampada diversa dalla LMP-E190 potrebbe danneggiare il proiettore.

Nota

- **In caso di rottura della lampada, rivolgersi a personale qualificato Sony per eseguire la sostituzione della lampada e il controllo all’interno.**
- Estrarre la lampada afferrando la maniglia.
- Per rimuovere la lampada, tirare direttamente verso l’alto la lampada prestando attenzione che rimanga orizzontale. Non inclinare la lampada. Se la lampada viene tirata fuori mentre è inclinata si romperà.

- 1 Spegnere il proiettore e scollegare il cavo di alimentazione c.a. dalla presa c.a.

Nota

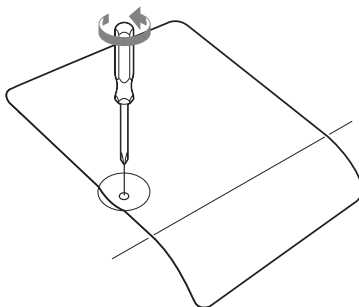
Quando si sostituisce la lampada dopo aver usato il proiettore, aspettare almeno un’ora che la lampada si raffreddi.

- 2 Posizionare un telo di stoffa protettivo sotto il proiettore. Capovolgere il proiettore in modo che il lato inferiore sia visibile.

Nota

Assicurarsi che il proiettore sia stabile dopo averlo capovolto.

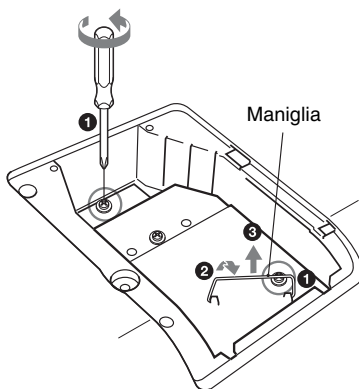
- 3 Aprire il coperchio della lampada svitando la vite con un cacciavite con punta a croce.



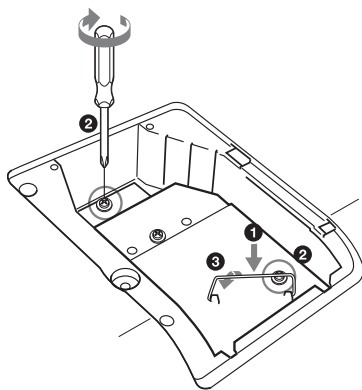
Nota

Per motivi di sicurezza, non allentare nessun’altra vite.

- 4 Allentare le due viti sull’unità lampada con il cacciavite con punta a croce (1). Sollevare la maniglia (2), quindi usarla per estrarre l’unità lampada (3).



- 5** Inserire completamente la nuova lampada finché è saldamente in posizione (1). Serrare le due viti (2). Mettere a posto la maniglia abbassandola (3).



Note

- Prestare attenzione a non toccare la superficie di vetro della lampada.
- L'alimentazione non si accenderà se la lampada non è fissata correttamente.
- Fare in modo che non cadano liquidi o altri oggetti nella sede di sostituzione della lampada **per evitare scosse elettriche o incendi**.

- 6** Chiudere il coperchio della lampada e serrare la vite.

Nota

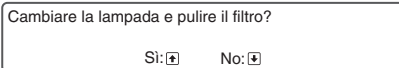
Aver cura di montare saldamente il coperchio della lampada come era in origine. Diversamente non sarà possibile accendere il proiettore.

- 7** Girare di nuovo il proiettore.
- 8** Collegare il cavo di alimentazione. Il tasto I/⏻ si illumina in rosso.
- 9** Premere il tasto I/⏻ per accendere il proiettore.
- 10** Premere il tasto MENU, quindi selezionare il menu Impostazione.

- 11** Selezionare “Reimp. timer lamp.”, quindi premere il tasto ENTER.



- 12** Selezionare “Esegui” con il tasto ▼ e premere il tasto ENTER. Il timer della lampada è inizializzato a 0 e nella schermata di menu viene visualizzato “Cambiare la lampada e pulire il filtro?”.



Vedere a pagina 11 per “Pulizia del filtro dell’aria”.

- 13** Selezionare “Sì” con il tasto ▲. Sulla schermata di menu compare “Timer lampada reimpostato!”.

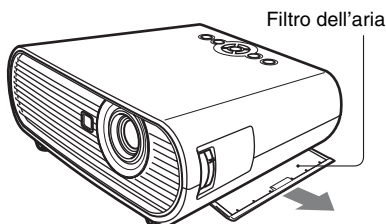
Pulizia del filtro dell'aria

Il filtro dell'aria deve essere pulito ogni volta che si sostituisce la lampada. Smontare il filtro dell'aria, quindi togliere la polvere con un aspirapolvere.

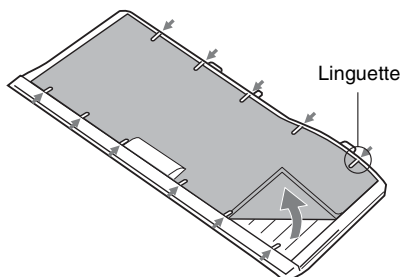
Il tempo necessario per pulire il filtro dell'aria dipende dall'ambiente o dall'uso del proiettore.

Quando si incontrano difficoltà ad eliminare la polvere dal filtro con un aspirapolvere, smontare il filtro aria e lavarlo.

- 1 Spegnere l'alimentazione e scollegare il cavo di alimentazione.
- 2 Estrarre il coperchio del filtro dell'aria e rimuoverlo.



- 3 Smontare il filtro dell'aria.



- 4 Lavare il filtro dell'aria utilizzando una soluzione detergente neutra ed asciugarlo all'ombra.

- 5 Montare il filtro dell'aria in modo che si inserisca in ciascuna delle linguette sul coperchio del filtro dell'aria e rimontare il coperchio.

Note

- Se il filtro dell'aria non viene pulito, la polvere potrebbe accumularsi e intasarlo. Conseguentemente, la temperatura all'interno dell'unità potrebbe salire e causare guasto o incendio.
- Prestare attenzione a montare saldamente il coperchio del filtro dell'aria: se non è chiuso completamente, non sarà possibile accendere l'alimentazione.
- Il filtro dell'aria ha una lato anteriore e un lato posteriore. Posizionare il filtro dell'aria in modo che si inserisca nella scanalatura del coperchio.

Guida alla soluzione dei problemi

Se il proiettore funziona in modo irregolare, provare a diagnosticare e correggere il problema con le seguenti istruzioni. Se il problema permane, rivolgersi a personale Sony qualificato.

Per maggiori informazioni sui sintomi, fare riferimento alle Istruzioni d'uso contenute nel CD-ROM.

Alimentazione

Sintomo	Causa e soluzione
L'alimentazione non si accende.	<ul style="list-style-type: none">• L'alimentazione è stata accesa e spenta poco dopo con il tasto I/O.→ Attendere circa 90 secondi prima di accendere l'alimentazione.• Il coperchio della lampada non è fissato.→ Chiudere saldamente il coperchio della lampada.• Il coperchio del filtro dell'aria è staccato.→ Montare saldamente il coperchio del filtro dell'aria.

Immagine

Sintomo	Causa e soluzione
Nessuna immagine.	<ul style="list-style-type: none">• Un cavo è scollegato oppure i collegamenti sono errati.→ Controllare che siano stati effettuati dei collegamenti appropriati.• I collegamenti sono errati.→ Questo proiettore è compatibile con DDC2B (Digital Data Channel 2B, canale dati digitali 2B). Se il computer utilizzato è compatibile con DDC, accendere il proiettore procedendo come segue.<ol style="list-style-type: none">1 Collegare il proiettore al computer.2 Accendere il proiettore.3 Avviare il computer.• La selezione dell'ingresso è errata.→ Selezionare correttamente la sorgente d'ingresso.• L'immagine è disattivata.→ Premere il tasto PIC MUTING per annullare la disattivazione dell'immagine.• Il segnale dal computer non è stato impostato per la visualizzazione su monitor esterno, oppure è stato impostato per la visualizzazione sia su un monitor esterno che sul monitor LCD del computer.→ Impostare il segnale del computer per la visualizzazione solo su un monitor esterno.
L'immagine è rumorosa.	<ul style="list-style-type: none">• Potrebbe presentarsi del rumore sullo sfondo in funzione del rapporto fra il numero di punti del segnale d'ingresso dal computer e il numero di pixel del pannello LCD.→ Cambiare l'impostazione del desktop del computer collegato.
L'immagine non è nitida.	<ul style="list-style-type: none">• L'immagine non è a fuoco.→ Regola manualmente la messa a fuoco• Si è depositata della condensazione sull'obiettivo.→ Lasciare il proiettore acceso per circa due ore.

Sintomo	Causa e soluzione
L'immagine si estende oltre lo schermo.	È stato premuto il tasto APA nonostante ci siano dei bordi neri intorno all'immagine. → Visualizzare sullo schermo l'immagine completa e premere il tasto APA. Regolare correttamente la voce "Spostamento" nel menu Regolazione ingresso.
L'immagine sfarfalla.	La voce "Fase punto" nel menu Regolazione ingresso non è stata impostata correttamente. → Regolare correttamente la voce "Fase punto" nel menu Regolazione ingresso.

Indicatori

Messaggio	Significato e rimedio
La spia LAMP/COVER lampeggia in arancione (frequenza di ripetizione di 2 lampeggi).	<ul style="list-style-type: none"> • Il coperchio della lampada oppure il coperchio del filtro dell'aria è staccato. → Fissare saldamente il coperchio.
La spia LAMP/COVER lampeggia in arancione (frequenza di ripetizione di 3 lampeggi).	<ul style="list-style-type: none"> • La lampada ha raggiunto il termine della vita utile. → Sostituire la lampada. • La lampada ha raggiunto una temperatura elevata. → Attendere 60 secondi che la lampada si raffreddi, quindi riaccendere l'alimentazione.
Tasto I/☺ lampeggia in rosso (frequenza di ripetizione di 2 lampeggi).	<ul style="list-style-type: none"> • La temperatura interna è insolitamente elevata. → Verificare che le prese di ventilazione non siano ostruite. • Il proiettore è utilizzato a una quota elevata. → Verificare che "Modo quota el." nel menu Impostazione sia impostato su "Inser".
Tasto I/☺ lampeggia in rosso (frequenza di ripetizione di 4 lampeggi).	<p>La ventola è guasta.</p> <p>→ Rivolgersi a personale Sony qualificato.</p>
Tasto I/☺ lampeggia in rosso (frequenza di ripetizione di 6 lampeggi).	<p>Scollegare il cavo di alimentazione c.a. dalla presa a muro dopo che la spia I/☺ si è spenta, inserire il cavo di alimentazione nella presa a muro, quindi riaccendere il proiettore. Se la spia I/☺ lampeggia in rosso e il problema permane, si è verificato un guasto nel circuito elettrico.</p> <p>→ Rivolgersi a personale Sony qualificato.</p>

Caratteristiche tecniche

Sistema di proiezione

3 pannelli LCD, 1 obiettivo, sistema ad otturatore a tre colori primari

Pannello LCD

VPL-ES5: pannello SVGA da 0,63 pollici, circa 1.440.000 pixel (800 × 600 × 3)
VPL-EX50/EX5: pannello XGA da 0,63 pollici, circa 2.360.000 pixel (1024 × 768 × 3)
VPL-EW5: pannello WXGA da 0,59 pollici, circa 3.070.000 pixel (1280 × 800 × 3)

Lampada lampada ad altissima pressione di 190 W

Dimensione dell'immagine proiettata da 40 a 300 pollici (misurata diagonalmente)

Flusso luminoso

VPL-EX50¹⁾: 2500 lm
VPL-EW5¹⁾/EX5/ES5: 2000 lm

¹⁾ Quando Modo lampada è impostato su "Alto".

Distanza di proiezione (quando il proiettore è sistemato sul pavimento ed è montato l'obiettivo con zoom standard VPLL-Z4019.)

VPL-EX50/EX5/ES5:
40 pollici: da 1,1 a 1,4 m
80 pollici: da 2,3 a 2,8 m
100 pollici: da 2,9 a 3,5 m
150 pollici: da 4,4 a 5,2 m
200 pollici: da 5,8 a 7,0 m
250 pollici: da 7,3 a 8,8 m
300 pollici: da 8,8 a 10,5 m

VPL-EW5:
(Quando "Formato" sul menu Segnale è impostato su "Pieno 2")

40 pollici: da 1,2 a 1,5 m
80 pollici: da 2,5 a 2,9 m
100 pollici: da 3,1 a 3,7 m
150 pollici: da 4,6 a 5,6 m
200 pollici: da 6,2 a 7,4 m
250 pollici: da 7,7 a 9,3 m
300 pollici: da 9,3 a 11,1 m

Potrebbe esserci una piccola differenza fra il valore effettivo e il valore di progetto precedentemente indicato.

Sistema colore

NTSC_{3.58}/PAL/SECAM/
NTSC_{4.43}/PAL-M/PAL-N/
PAL60, commutato automaticamente/manualmente
(NTSC_{4.43} è lo standard colore usato per riprodurre video registrati in NTSC su un videoregistratore NTSC_{4.43}.)

Segnali da computer compatibili²⁾

fH: da 19 a 92 kHz
fV: da 48 a 92 Hz
(massima risoluzione del segnale di ingresso:
SXGA+ 1400 × 1050
fV: 60 Hz)

²⁾ Impostare la risoluzione e la frequenza del segnale del computer collegato entro l'intervallo dei segnali preimpostati compatibili con il proiettore.

Segnali video compatibili

15 k RGB 50/60 Hz, componente progressivo 50/60 Hz, DTV (480/60i, 575/50i, 480/60p, 575/50p, 720/60p, 720/50p, 1080/60i, 1080/50i), video composito, video Y/C

Dimensioni 314 × 109 × 269 mm (l/a/p) (escluse le parti sporgenti)

Peso VPL-EX50/EW5:

Circa 3,0 kg

VPL-EX5/ES5:

Circa 2,9 kg

Alimentazione

VPL-EX50/EW5: da 100 a 240 V c.a., da 2,6 a 1,1 A, 50/60 Hz
VPL-EX5/ES5: da 100 a 240 V c.a., da 2,2 a 1,0 A, 50/60 Hz

Potenza assorbita

VPL-EX50/EW5: 260 W max (in standby 3 W)
VPL-EX5/ES5: 225 W max (in standby 3 W)

Accessori forniti

Telecomando (1)
Pila al litio CR2025 (1)
Cavo HD D-sub a 15 pin (1,8 m) (1)
(1-832-428-11, SONY)
Custodia per il trasporto (1)
Cavo di alimentazione c.a. (1)
Copriobiettivo (1)
Istruzioni d'uso (CD-ROM) (1)
Guida rapida all'uso (1)
Normative di sicurezza (1)
Targhetta di sicurezza (1)

Design e caratteristiche tecniche sono soggetti a modifiche senza preavviso.

Nota

Verificare sempre che l'apparecchio stia funzionando correttamente prima di usarlo. LA SONY NON SARÀ RESPONSABILE DI DANNI DI QUALSIASI TIPO, COMPRESI, MA SENZA LIMITAZIONE A, RISARCIMENTI O RIMBORSI A CAUSA DELLA PERDITA DI PROFITTI ATTUALI O PREVISTI DOVUTA A GUASTI DI QUESTO APPARECCHIO, SIA DURANTE IL PERIODO DI VALIDITÀ DELLA GARANZIA SIA DOPO LA SCADENZA DELLA GARANZIA, O PER QUALUNQUE ALTRA RAGIONE.

Accessori opzionali

Lampada del proiettore
LMP-E190

关于快速参考手册

此快速参考手册说明本机的连接和基本操作，提供有关操作的注意事项和维护时需要的信息。

有关操作的详细信息，请参见附带 CD-ROM 中包含的使用说明书。

有关安全注意事项，请参见另外的“安全规则”。

使用 CD-ROM 手册

附带的 CD-ROM 中包含日文、英语、法语、德语、意大利语、西班牙语和中文版的使用说明书和 ReadMe 文件。请先阅读 ReadMe 文件。

准备工作

要阅读 CD-ROM 中的操作说明，您需要 Adobe Acrobat Reader 5.0 或更新版本。

如果您的电脑中未安装 Adobe Acrobat Reader，您可以从 Adobe Systems 的 URL 下载免费的 Acrobat Reader 软件。

阅读使用说明书

使用说明书包含在附带的 CD-ROM 中。将附带的 CD-ROM 插入电脑的 CD-ROM 驱动器中，不久 CD-ROM 自动启动。选择要阅读的使用说明书。

CD-ROM 可能无法自动启动，视电脑而定。在这种情况下，请按如下方式打开使用说明书：

(对于 Windows)

- ① 打开“My Computer”。(Windows Vista 中显示“电脑”。)
- ② 右击 CD-ROM 图标并选择“Explorer”。
- ③ 双击“index.htm”文件并选择要阅读的使用说明书。

(对于 Macintosh)

- ① 双击桌面上的 CD-ROM 图标。
- ② 双击“index.htm”文件并选择要阅读的使用说明书。

注意

如果您无法打开“index.htm”文件，请在“Operating_Instructions”文件夹中双击要阅读的使用说明书。

商标

- Adobe Acrobat 是 Adobe Systems Incorporated 的商标。
- Windows 是 Microsoft Corporation 在美国和 / 或其它国家 (或地区) 的注册商标。
- Kensington 是 Kensington Technology Group 的注册商标。
- Macintosh 是 Apple, Inc. 的注册商标。
- VESA 是 Video Electronics Standards Association 的注册商标。
- Display Data Channel 是 Video Electronics Standards Association 的商标。
- HDMI、HDMI 标志和 High-Definition Multimedia Interface 是 HDMI Licensing LLC 的商标或注册商标。
- 所有其他商标或注册商标均为其特定持有人的商标或注册商标。本手册中，™ 和 ® 标记并非特指。

使用说明

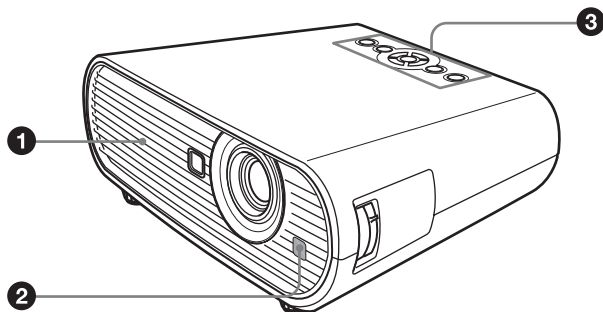
关于通风孔的说明

不要堵塞通风孔（排气/进气）。如被堵塞，内部热量可能会蓄积，导致火灾或损坏本机。

检查通风孔的位置，如下图所示。

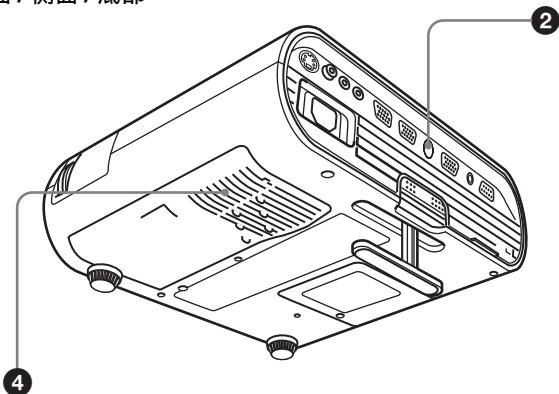
有关其它注意事项，请仔细阅读另外的“安全规则”。

顶部 / 右侧 / 前面



- ❶ 通风孔（排气）
- ❷ 遥控检测器
- ❸ 指示灯
- ❹ 通风孔（进气）

后面 / 侧面 / 底部



CS

投影

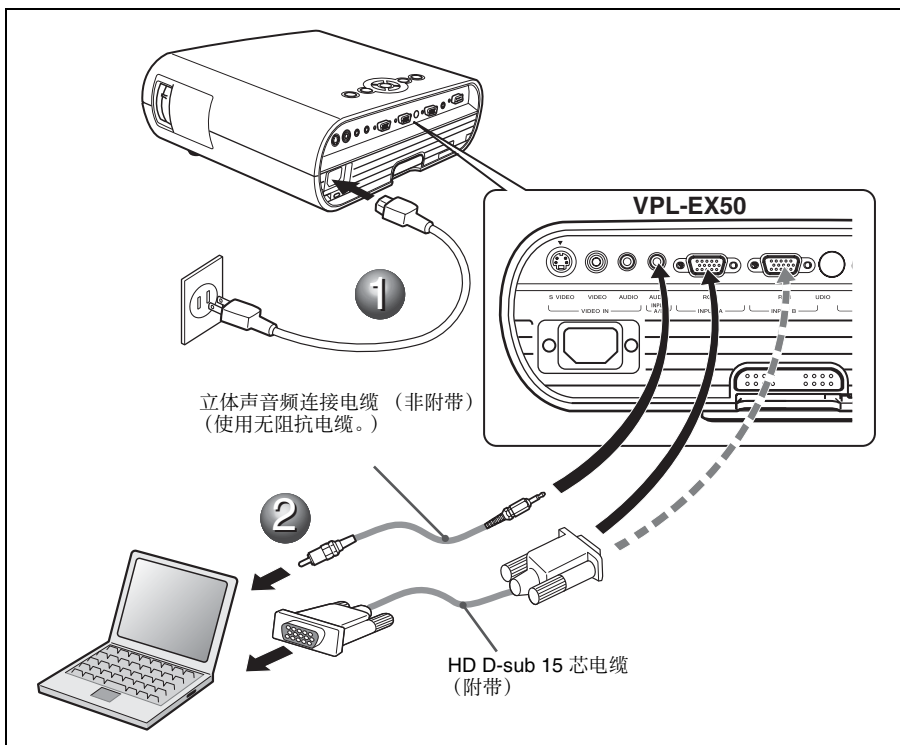
连接投影机

当连接投影机时，务必确认：

- 进行任何连接前关闭所有设备。
- 正确使用各连接用的电缆。
- 牢固插入电缆插头。在拔掉电缆时，务必拔插头，不可拉扯电缆本身。
- 另请参见要连接设备的使用说明书。

要连接电脑时（模拟）

- ❶ 将 AC 电源线插入墙上电源插座。
- ❷ 将投影机连接到计算机。

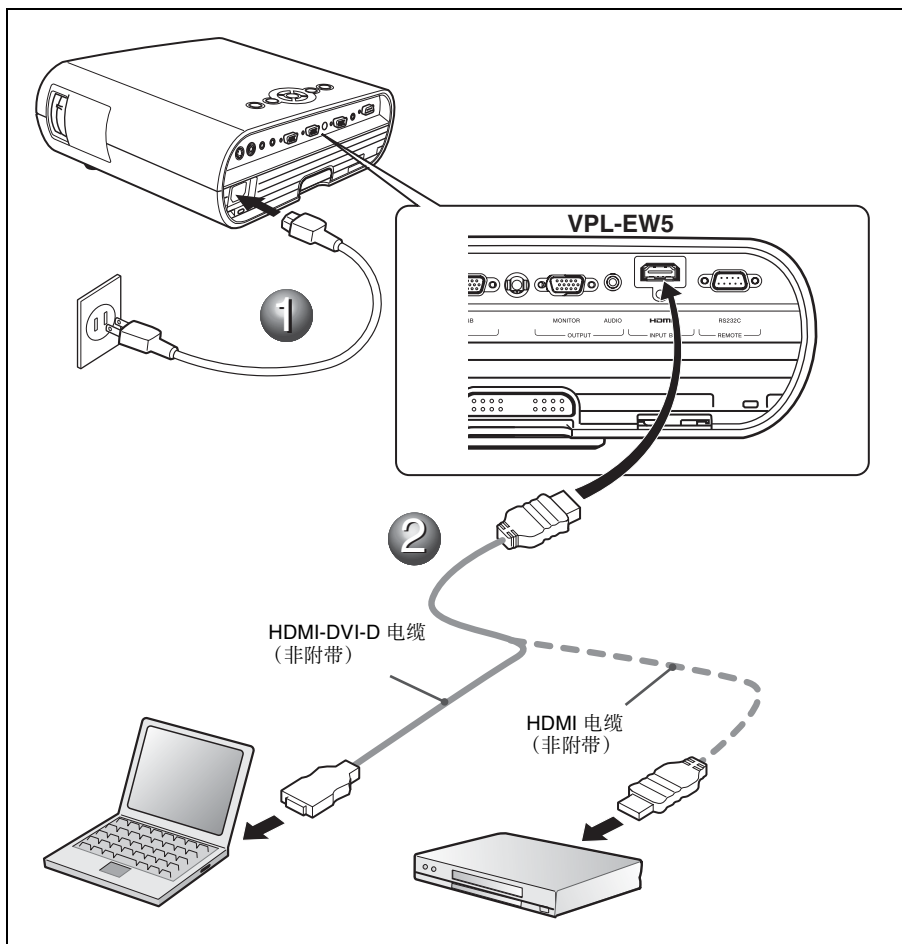


注意

要进行立体声音频连接时，将立体声音频连接电缆连接到以下连接器：
VPL-EX5/ES5：INPUT A/VIDEO IN AUDIO 连接器
VPL-EW5：INPUT A AUDIO 连接器
VPL-EX50：INPUT A/B AUDIO 连接器

要连接电脑（数码）或视频设备（数码）时（仅限于 VPL-EW5）

- 1 将 AC 电源线插入墙上电源插座。
- 2 将投影机连接到计算机或视频设备。



注意

- 请务必使用带有 HDMI 标志的 HDMI 电缆。
- 本投影机的 HDMI 连接器与 DSD（Direct Stream Digital，直接流数字）信号或 CEC（Consumer Electronics control，消费电子控制器）信号不兼容。

要连接 VCR/DVD 播放器时

❶ 将 AC 电源线插入墙上电源插座。

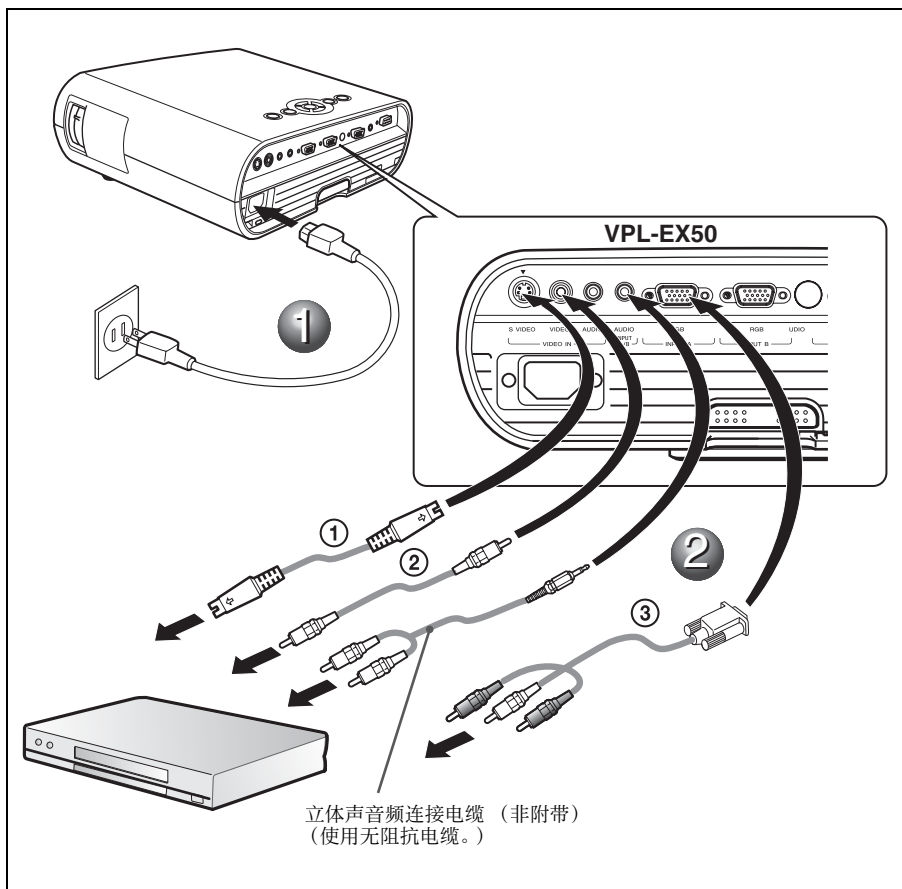
❷ 将投影机连接到视频设备。

对于视频信号连接，您可以选择以下三个连接选项：

❶ S 视频（微型 DIN 4 芯）电缆（非附带）

❷ 复合视频（唱机）电缆（非附带）

❸ 分量（唱机×3）电缆（非附带）



注意

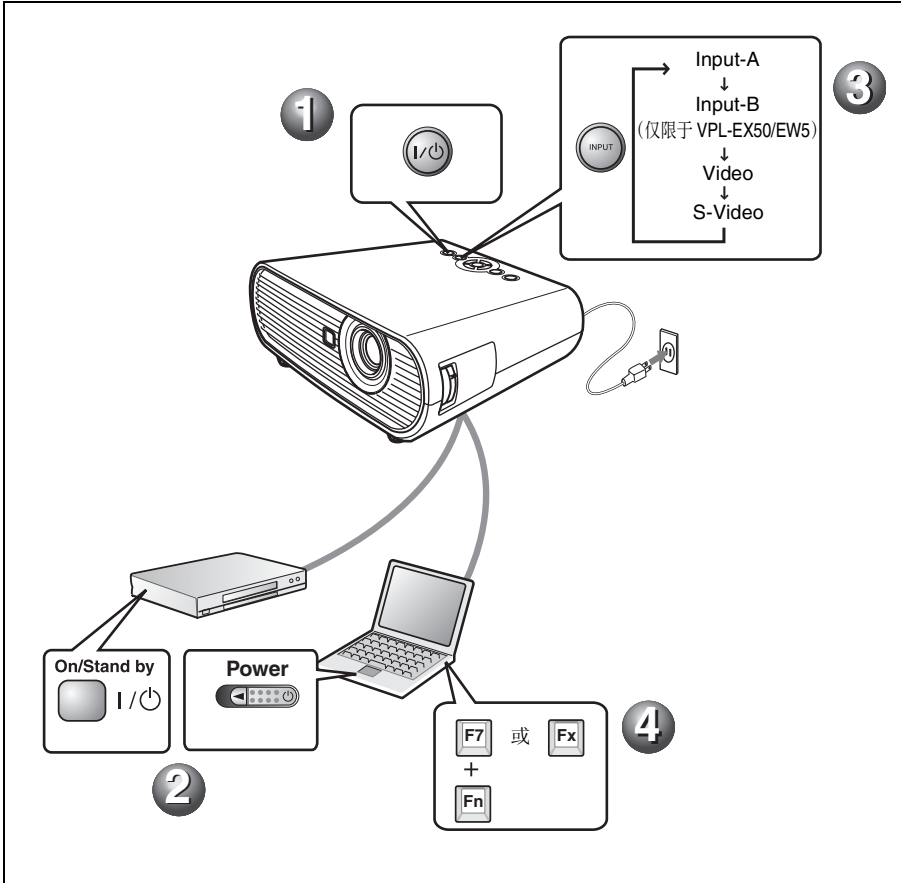
要进行立体声音频连接时，将立体声音频连接电缆连接到以下连接器：

VPL-EX5/ES5：INPUT A/VIDEO IN AUDIO 连接器

VPL-EW5/EX50：VIDEO IN AUDIO 连接器

投影

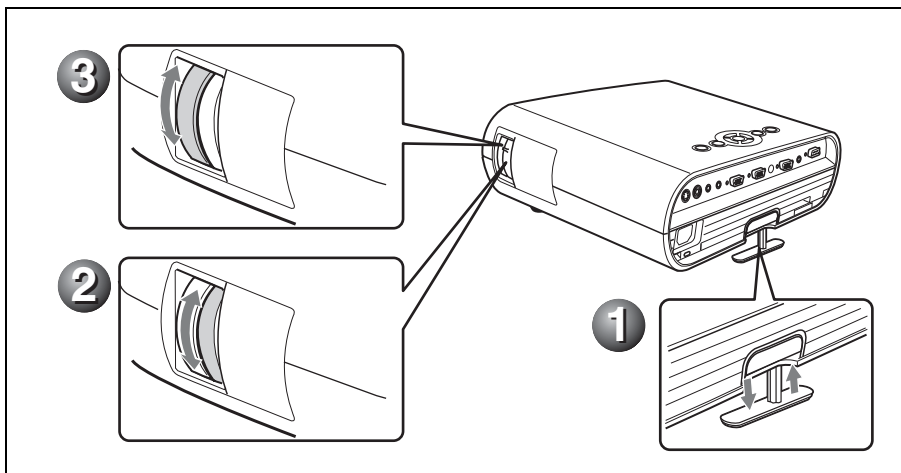
- 1 按 I/⏻（打开/待机）键。
- 2 打开与投影机相连的设备。
- 3 按遥控器或控制面板上的 **INPUT** 键以选择输入信号源。
- 4 连接电脑时，请将其设定为仅向外接显示器输出信号。



调整投影机

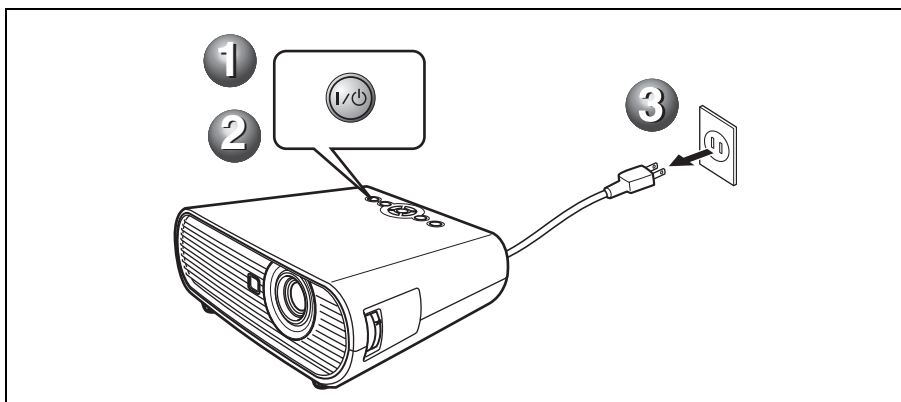
- 1 调整图像的位置。
- 2 调整图像的尺寸。
- 3 调整聚焦。

投影机备有“图像设定”菜单，用于选择图像模式，备有“屏幕设定”菜单，用于选择适当的图像纵横比。



关闭电源

- 1 按 I/O (打开/待机) 键。
- 2 显示信息时，再按一下 I/O (打开/待机) 键。
- 3 在冷却扇停止运转且 I/O (打开/待机) 键变为红色后，从墙上电源插座拔下 AC 电源线。（除非正在使用直接电源开启/关闭功能或关机即移动功能。）



更换投影灯

作为光源所使用的投影灯是消耗品。因此，在下述情况下请更换新的投影灯。

- 投影灯烧坏或变暗时
- 屏幕上出现“请更换灯泡。”
- LAMP/COVER 指示灯点亮（反复闪烁3次）

投影灯的寿命根据使用条件不同而不同。

请用 LMP-E190 投影机用投影灯进行更换。

使用 LMP-E190 以外的任何其它投影灯均可能造成投影机损坏。

注意

- 如果投影灯损坏，请要求 Sony 专业技术人员更换投影灯或进行检查。
- 握住把手将投影灯拉出。
- 拆下投影灯时，令投影灯处于水平状态，然后将其径直拉出。请勿倾斜投影灯。如果在倾斜状态下拉出投影灯，如果投影灯损坏。

- 1 关闭投影机电源并从 AC 电源插座拔下 AC 电源线。

注意

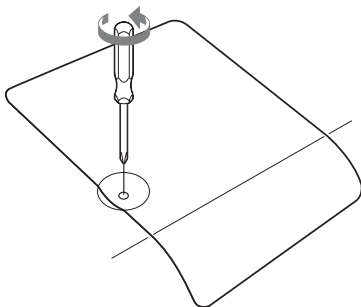
在使用投影机后更换投影灯时，请至少等候 1 个小时让投影灯冷却。

- 2 将保护纸（布）垫在投影机下面。将投影机翻转以看到底面。

注意

翻转投影机之后，务必使其平稳。

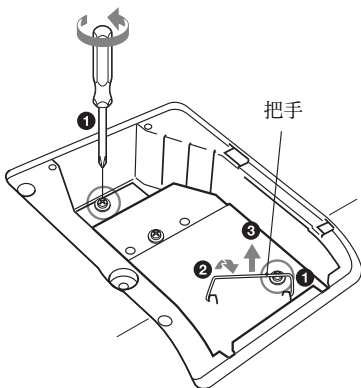
- 3 用十字螺丝刀拧松螺丝，打开投影灯盖。



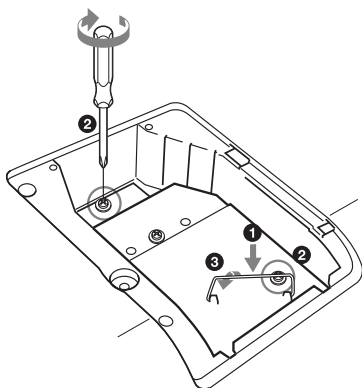
注意

为了安全起见，请勿拧松其它任何螺丝。

- 4 用十字螺丝刀拧松投影灯上的两个螺丝 (1)。折起把手 (2)，然后握住把手将投影灯拉出 (3)。



- 5 将新的投影灯完全插入，使其固定到位 (1)。拧紧两个螺丝 (2)。折下把手，使其返回原位 (3)。



注意

- 小心不要触摸投影灯的玻璃表面。
- 如果投影灯没有完全固定好，将无法接通电源。
- 切勿将液体或其他物体落入插槽内以避免电击或起火。

- 6 关上投影灯盖，拧紧螺丝。

注意

务必关严投影灯盖使其恢复原状。否则，无法接通投影机的电源。

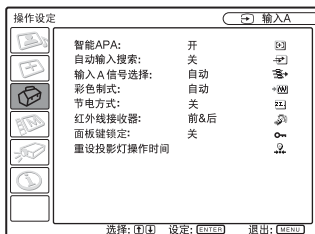
- 7 将投影机翻转过来。

- 8 连接电源线。
I/O 键亮为红色。

- 9 按 I/O 键接通投影机的电源。

- 10 按 MENU 键，然后选择设置菜单。

- 11 选择“重设投影灯操作时间”，然后按 ENTER 键。



- 12 用 ▼ 键选择“执行”，然后按 ENTER 键。

投影灯操作时间被初始化为 0，并在菜单屏幕上显示“更换投影灯并清洁滤网吗？”。

更换投影灯并清洁滤网吗？

是: [Y] 不是: [N]

请参见第 11 页的“清洁空气滤网”。

- 13 用 ▲ 键选择“是”。

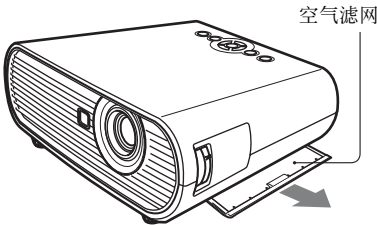
菜单屏幕上显示“投影灯操作时间重设完毕！”。

清洁空气滤网

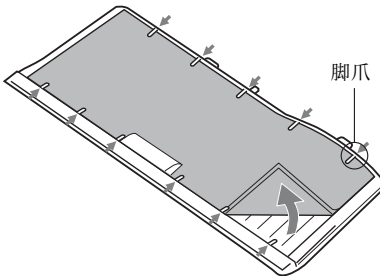
请在每次更换投影灯时清洁空气滤网。
拆下空气滤网，然后用真空吸尘器清除灰尘。
清洁空气滤网所需的时间根据投影机的使用环境或使用方法而异。

当难以用真空吸尘器清除滤网上的灰尘时，请拆下空气滤网进行清洗。

- 1 关闭电源，拔下电源线。
- 2 拔出空气滤网盖将其取下。



- 3 拆下空气滤网。



- 4 用中性洗涤剂清洗空气滤网，然后放在阴暗处晾干。
- 5 将空气滤网安装固定在空气滤网盖上的每个脚爪内，然后将盖放回原位。

注意

- 如果疏忽了清洗空气滤网，灰尘会聚积并堵塞滤网。这种情况下，装置内部温度会升高，可能导致故障或火灾。
- 务必牢固安装空气滤网盖；如果空气滤网盖没有关严，电源将无法接通。
- 空气滤网有正面和反面。安装空气滤网时使其与空气滤网盖上的凹口吻合。

故障排除

如果发现投影机工作不正常，请使用下述说明尝试诊断并解决问题。如果问题依然存在，请向 Sony 公司专业技术人员咨询。

有关症状的详细信息，请参见 CD-ROM 中包含的使用说明书。

电源

症状	原因和对策
无法接通电源。	<ul style="list-style-type: none">• 用 I/⏻ 键以很短的间隔关闭和接通了电源。 → 接通电源之前请等候约 90 秒钟。• 投影灯盖没有装严。 → 关严投影灯盖。• 牢固安装空气滤网盖。 → 牢固安装空气滤网盖。

图像

症状	原因和对策
无图像。	<ul style="list-style-type: none">• 电缆被拔下或未正确连接电缆。 → 查看是否已经正确地连接了电缆。• 连接错误。 → 本投影机对应 DDC2B (Digital Data Channel 2B, 数字数据通道 2B)。如果电脑兼容 DDC, 按照下述步骤接通投影机电源。 1 连接投影机至电脑。 2 接通投影机电源。 3 启动电脑。• 输入选择不正确。 → 请正确选择输入信号源。• 图像被消除。 → 按 PIC MUTING 键解除图像消除功能。• 电脑信号未被设定为向外部显示器输出, 或被设定为同时向外部显示器和电脑 LCD 显示器输出。 → 将电脑的信号设定为仅向外部显示器输出。
图像有杂讯。	<ul style="list-style-type: none">• 根据由电脑输入的点数和 LCD 面板上的像素数的组合, 背景上可能会出现杂讯。 → 改变所连接的电脑的桌面图案。
图像不清晰。	<ul style="list-style-type: none">• 图像未聚焦。 → 调整聚焦。• 镜头上有水气凝聚。 → 接通投影机电源并放置约 2 小时。
影像超出屏幕。	尽管按下 APA 键, 影像周围仍有黑边。 → 在屏幕上显示完整影像并按 APA 键。 正确调整“输入设置”菜单上的“移位”。
图像闪动。	没有正确调整“输入设置”菜单上的“点相位”。 → 正确调整“输入设置”菜单上的“点相位”。

指示灯

信息	含义和对策
LAMP/COVER 指示灯以橙色闪烁。(以 2 次闪烁为一个循环)	<ul style="list-style-type: none"> • 投影灯盖或空气滤网盖脱落。 → 将盖板装严。
LAMP/COVER 指示灯以橙色闪烁。(以 3 次闪烁为一个循环)	<ul style="list-style-type: none"> • 投影灯达到了使用寿命。 → 更换投影灯。 • 投影灯的温度过高。 → 请等候 60 秒钟让投影灯冷却，然后再次接通电源。
I/⊙ 指示灯以红色闪烁。(以 2 次闪烁为一个循环)	<ul style="list-style-type: none"> • 内部温度异常升高。 → 检查通风孔是否堵塞。 • 在高海拔地区使用投影机。 → 请务必确认“设置”菜单上的“高海拔高度模式”设定为“开”。
I/⊙ 指示灯以红色闪烁。(以 4 次闪烁为一个循环)	<p>冷却扇损坏。</p> <p>→ 请向 Sony 公司专业技术人员咨询。</p>
I/⊙ 指示灯以红色闪烁。(以 6 次闪烁为一个循环)	<p>在 I/⊙ 指示灯熄灭后，从墙上电源插座拔下 AC 电源线，将电源线插进墙上电源插座，然后重新接通投影机电源。如果 I/⊙ 指示灯以红色闪烁并且该状态持续，说明电气系统有故障。</p> <p>→ 请向 Sony 公司专业技术人员咨询。</p>

规格

投影系统	3 LCD 面板, 1 镜头, 3 原色快门系统
LCD 面板	VPL-ES5: 0.63 英寸 SVGA 面板, 约 1,440,000 像素 (800 × 600 × 3) VPL-EX50/EX5: 0.63 英寸 XGA 面板, 约 2,360,000 像素 (1024 × 768 × 3) VPL-EW5: 0.59 英寸 WXGA 面板, 约 3,070,000 像素 (1280 × 800 × 3)

投影灯 190 W 超高压投影灯泡

投影图像的尺寸

40 至 300 英寸 (对角测量)

光输出 VPL-EX50¹⁾: 2500 流明
VPL-EW5¹⁾/EX5/ES5: 2000 流明

¹⁾ 当“投影灯模式”设置为“高”时。

投射距离 (安装在地板上时。/ 未拉出调节器, 未使用垂直梯形失真校正。)

VPL-EX50/EX5/ES5:

40 英寸: 1.1 至 1.4 米
80 英寸: 2.3 至 2.8 米
100 英寸: 2.9 至 3.5 米
150 英寸: 4.4 至 5.2 米
200 英寸: 5.8 至 7.0 米
250 英寸: 7.3 至 8.8 米
300 英寸: 8.8 至 10.5 米

VPL-EW5:

(当“信号设定”菜单上的“纵横比”设定为“全屏幕 2”时)

40 英寸: 1.2 至 1.5 米
80 英寸: 2.5 至 2.9 米
100 英寸: 3.1 至 3.7 米
150 英寸: 4.6 至 5.6 米
200 英寸: 6.2 至 7.4 米
250 英寸: 7.7 至 9.3 米
300 英寸: 9.3 至 11.1 米

实际值与上面显示的设计值之间可能略有差异。

彩色制式 NTSC_{3.58}/PAL/SECAM/
NTSC_{4.43}/PAL-M/PAL-N/
PAL60 系统, 自动 / 手动切换
(NTSC_{4.43} 是用于播放在
NTSC_{4.43} 制式录像机上录制的
NTSC 视频时使用的彩色
制式。)

可接收的电脑信号²⁾

fH: 19 至 92 kHz
fV: 48 至 92 Hz
(最大输入信号分辨率:
SXGA+ 1400 × 1050
fV: 60 Hz)

²⁾ 将所连接电脑的信号的分辨率和频率设定在投影机可接收预设信号范围内。

适用视频信号

15 k RGB 50/60 Hz, 顺序分量
50/60 Hz, DTV (480/60i,
575/50i, 480/60p, 575/50p,
720/60p, 720/50p, 1080/
60i, 1080/50i), 复合视频,
Y/C 视频

尺寸

314 × 109 × 269 毫米 (宽 / 高 / 深) (不包括突出部分)

重量

VPL-EX50/EW5: 约 3.0 千克

VPL-EX5/ES5: 约 2.9 千克

电源要求

VPL-EX50/EW5: AC 100 至
240 V, 2.6 至 1.1 A, 50/60 Hz

VPL-EX5/ES5: AC 100 至
240 V, 2.2 至 1.0 A, 50/60 Hz

功耗

VPL-EX50/EW5: 最大 260 W
(待机状态下 3 W)

VPL-EX5/ES5: 最大 225 W
(待机状态下 3 W)

随机附件

遥控器 (1)
锂电池 CR2025 (1)
HD D-sub 15 芯电缆 (1.8 米) (1)
(1-832-428-11, SONY)

软包 (1)

AC 电源线 (1)

镜头盖 (1)

使用说明书 (CD-ROM) (1)

快速参考手册 (1)

安全规则 (1)

安全标签 (1)

设计和规格如有变更, 恕不另行通知。

注意

在使用前请始终确认本机运行正常。无论保修期内外或基于任何理由, SONY 对任何损坏概不负责。由于本机故障造成的现有损失或预期利润损失, 不作 (包括但不限于) 退货或赔偿。

选购附件

投影灯 LMP-E190

