

SONY®

4-181-337-01 (1)

IPT-DS1/IPT-DS1C

ملحق تعليمات التشغيل
لمستخدمي الموديلات DSC-TX7/DSC-TX7C

AR

Party-shot™



4 1 8 1 3 3 7 0 1 0

© 2009 Sony Corporation

SONY®

4-181-337-01 (1)

取扱説明書 補足

DSC-TX7/DSC-TX7C をお使いのお客様へ _____ JP

Supplement of the Operating Instructions
For DSC-TX7/DSC-TX7C Users _____ GB

Supplément au Mode d'emploi
Pour les utilisateurs des DSC-TX7/DSC-TX7C _____ FR

Ergänzung der Bedienungsanleitung
Für Benutzer von DSC-TX7/DSC-TX7C _____ DE

Suplemento del Manual de instrucciones
Para los usuarios de la DSC-TX7/DSC-TX7C _____ ES

Aanvulling op de gebruiksaanwijzing
Voor DSC-TX7/DSC-TX7C-gebruikers _____ NL

Tillägg till Bruksanvisningen
För användare av DSC-TX7/DSC-TX7C _____ SE

Supplemento alle istruzioni per l'uso
Per i possessori della fotocamera modello DSC-TX7 o DSC-TX7C _____ IT

Suplemento ao Manual de Instruções
Para utilizadores das máquinas DSC-TX7/DSC-TX7C _____ PT

Дополнение к инструкции по эксплуатации
Для пользователей моделей DSC-TX7/DSC-TX7C _____ RU

使用説明書補充資料
DSC-TX7/DSC-TX7C使用者須知 _____ CT

使用说明书附录
致DSC-TX7/DSC-TX7C用户 _____ CS

사용설명서 부록
DSC-TX7/DSC-TX7C 사용자를 위해서 _____ KR

IPT-DS1/IPT-DS1C

Party-shot™

© 2009 Sony Corporation

目次

DSC-TX7/DSC-TX7C をお使いのお客様へ	3
各部のなまえ	4
インテリジェントパンチルター本体	
インテリジェントパンチルターを準備する	5
ベースの取りはずしかた	
ベース、プレートを選ぶ	
ベースを取り付ける	
プレートを取り付ける／取りはずす	
オーダー撮影をする	6

DSC-TX7/DSC-TX7Cをお使いのお客様へ

本書「DSC-TX7/DSC-TX7Cをお使いのお客様へ」以外に、別冊・取扱説明書、およびお使いのカメラの取扱説明書もご確認ください。

本機は防じん、防滴、防水仕様ではありません

🔔 ご注意

対象のカメラと本機はすべての国や地域で取り扱いをしているわけではありません。

ベースとプレートについて

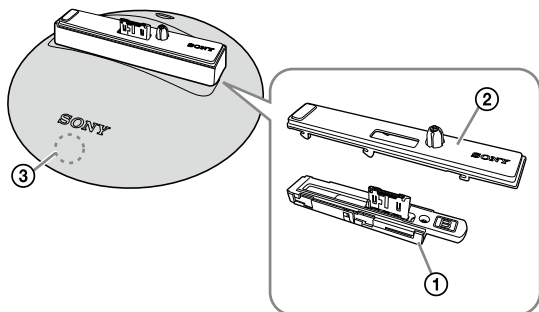
ご使用の際は必ずカメラに対応をした適切なベースとプレートを1つずつ取り付けてください。(5ページ)
間違ったベースとプレートを取り付けると、本機もしくはカメラを破損することがあります。

同梱物について

DSC-TX7/DSC-TX7C対応の本機には、ベースBとプレートb1と本書が追加で付属されています。

各部のなまえ

インテリジェントパンチルター本体



- ① ベース
- ② プレート
- ③ タッチセンサー

💡 ちょっと一言

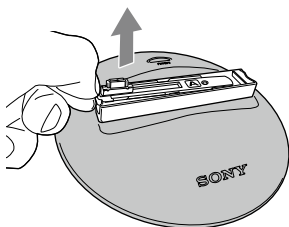
DSC-TX7/DSC-TX7C使用時にはタッチセンサー付近が点灯します。

インテリジェントパンチルターを準備する

お買い上げ時、チルトアーム内に「ベースA」が取り付けられています。DSC-TX7/DSC-TX7Cをお使いの場合は、必ずベース、プレートを取り換えてからお使いください。

ベースの取りはずしかた

ベースの左側の側面に指をかけて持ち上げてください。



ベース、プレートを選ぶ

お使いのカメラに合わせてベース、プレートを選んでください。

カメラ名	ベース名	プレート名
DSC-TX1	A	a1
DSC-WX1		a2
DSC-TX7/DSC-TX7C	B	b1

ベースを取り付ける

プレートを取り付ける／取りはずす

取扱説明書の「インテリジェントパンチルターを準備する」を参照してください。

オーダー撮影をする

オーダー撮影とは

任意のタイミングで、撮影の指示を本機に出すことができる機能です。これによって今までできなかった、ポーズを決めての写真を楽しめるようになります。

オーダー撮影手順

1. 自動撮影中あるいはメニューモード中にタッチセンサーに触れる

カメラ(DSC-TX7/DSC-TX7C)のセルフタイマーランプが点滅して「ピッピッピッ」と操作音が鳴り、オーダー撮影が開始されます。

カメラが被写体の顔を検出して構図が決まると「ピピピ」と高速で操作音が鳴り、2秒後にシャッターが切れます。

💡 ちょっと一言

- カメラと被写体の距離が離れている場合、顔検出ができないことがあります。
- 最終的に被写体の顔を検出できなかった場合でも、1枚は撮影します。
- オーダー撮影を途中でキャンセルするときはもう1度タッチセンサーに触れます。
MENUボタンを押してもキャンセルできます。
- 構図が決まったあとはMENUボタンを押してのキャンセルはできません。
- 撮影処理中は、オーダー撮影を受け付けません。
(撮影処理とはカメラがシャッターを切ってから画像を保存するまでの間です。)
- オーダー撮影後は、自動撮影モードに戻ります。

Table of contents

To DSC-TX7/DSC-TX7C users.....	3
Identifying parts	4
Main unit	
Preparing the intelligent pantilter	5
Removing the base	
Selecting a base and plate	
Mounting the base	
Attaching/Removing the plate	
On-demand shot.....	6

To DSC-TX7/DSC-TX7C users

As well as this booklet “For DSC-TX7/DSC-TX7C Users”, please read the separate Operating Instructions and the operating instructions of your camera.

This unit is not a dust-proofed, moist-proofed, or water proofed product.

Note

Compatible cameras and this unit may not be available in all countries or regions.

About the base and plates

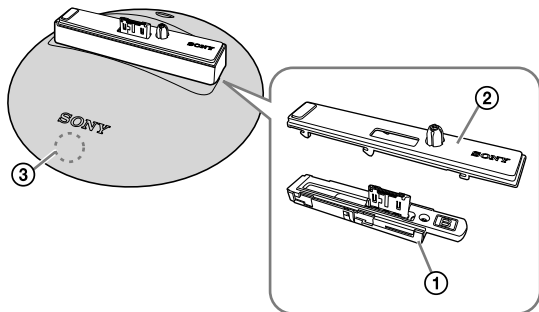
Always use a suitable base and plate for your camera. Using an unsuitable base or plate may damage this unit or your camera. (page 5)

About the included items

“Base B”, “plate b1” and “this booklet” are supplied with this unit that is compatible with the DSC-TX7/DSC-TX7C.

Identifying parts

Main unit



- ① Base
- ② Plate
- ③ Touch sensor

💡 Tips

When you use this unit with the DSC-TX7/DSC-TX7C, main body around the touch sensor lights up.

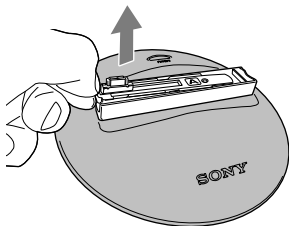
Preparing the intelligent pantilter

At the time of purchase, Base A is attached in the tilt arm.

When using the DSC-TX7/DSC-TX7C, you must replace the base and plate beforehand.

Removing the base

Put your finger on the left side of the base and lift up.



Selecting a base and plate

Align with your camera to select a base and plate.

Camera	Base	Plate
DSC-TX1	A	a1
DSC-WX1		a2
DSC-TX7/ DSC-TX7C	B	b1

Mounting the base

Attaching/Removing the plate

Refer to “Preparing the intelligent pantilter” in the operating instructions.

On-demand shot

What is On-demand shot?

This is a function that enables you to send recording instructions to the main unit at a time of your choice.

On-demand shot sequence

1. Touch the touch sensor during automatic shooting or in MENU mode.

The self-timer lamp of the camera (DSC-TX7/DSC-TX7C) flashes, there is a repeated beeping and On-demand shot begins.

The camera searches for the face of a subject. When it has chosen a composition there is a fast beeping and two seconds later the shutter opens.

Tips

- When the camera is separated from the object, camera may not search for the face definitely.
- Though the camera cannot search for the face definitely, the camera takes at least one shot.
- To cancel On-demand shot during operation, press the touch sensor once more. You can also cancel On-demand shot by pressing the MENU button.
- You cannot cancel On-demand shot by pressing the MENU button after setting the composition.
- This unit cannot accept On-demand shot during the shooting processing. (“Shooting processing” means a session between releasing the shutter and saving an image.)
- After finishing On-demand shot, this unit turns back to the automatic shooting mode.

Table des matières

Pour les utilisateurs des DSC-TX7/DSC-TX7C.....	3
Identification des éléments	4
Appareil	
Préparation de la station intelligente (inclinaison horizontale et verticale)	5
Dépose de la base	
Sélection d'une base et d'une plaque	
Installation de la base	
Pose/Dépose de la plaque	
Prise de vue sur demande.....	6

Pour les utilisateurs des DSC-TX7/DSC-TX7C

En plus de cette brochure «Pour les utilisateurs des DSC-TX7/DSC-TX7C», veuillez lire le Mode d'emploi séparé ainsi que le mode d'emploi de votre appareil photo.

Cet appareil n'est pas un produit étanche à la poussière, à l'humidité ou à l'eau.

Remarque

Les appareils photo compatibles et cet appareil ne sont pas commercialisés dans tous les pays ou toutes les régions.

À propos de la base et des plaques

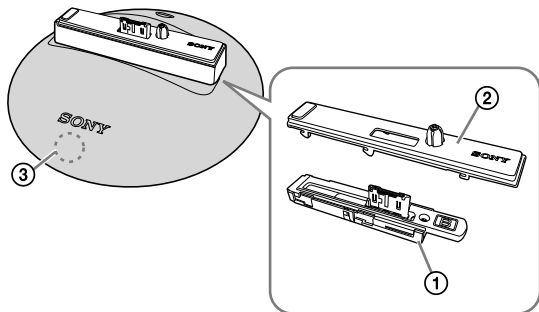
Utilisez toujours la base et la plaque adaptées à votre appareil photo. Cet appareil ou l'appareil photo peuvent être endommagés si la base ou la plaque utilisée n'est pas adaptée. (page 5)

À propos des articles fournis

La «base B», la «plaque b1» et «cette brochure» sont fournies avec cet appareil compatible avec les DSC-TX7/DSC-TX7C.

Identification des éléments

Appareil



- ① Base
- ② Plaque
- ③ Détecteur à effleurement

💡 Conseils

Lorsque vous utilisez cet appareil avec le DSC-TX7/DSC-TX7C, la partie autour du détecteur à effleurement s'allume.

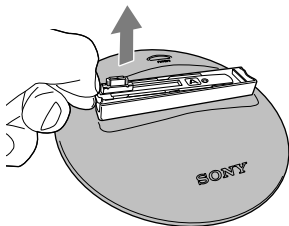
Préparation de la station intelligente (inclinaison horizontale et verticale)

La base A a été rattachée au bras inclinable en usine.

Lorsque vous utilisez le DSC-TX7/DSC-TX7C, vous devez remplacer la base et la plaque au préalable.

Dépose de la base

Posez le doigt sur le côté gauche de la base et soulevez-la.



Sélection d'une base et d'une plaque

Selon sur l'appareil photo sélectionnez une base ou une plaque.

Appareil photo	Base	Plaque
DSC-TX1	A	a1
DSC-WX1		a2
DSC-TX7/ DSC-TX7C	B	b1

Installation de la base

Pose/Dépose de la plaque

Reportez-vous à «Préparation de la station intelligente (inclinaison horizontale et verticale)» dans le mode d'emploi.

Prise de vue sur demande

Qu'est-ce que la prise de vue sur demande ?

Il s'agit d'une fonction qui permet d'envoyer des instructions d'enregistrement à l'appareil au moment souhaité.

Déroulement de la prise de vue sur demande

1. Touchez le détecteur à effleurement pendant la prise de vue automatique ou en mode MENU.

Le témoin de retardateur de l'appareil photo (DSC-TX7/DSC-TX7C) clignote, plusieurs bips sont émis et la prise de vue sur demande commence.

L'appareil photo recherche le visage d'un sujet. Lorsqu'une composition a été choisie, des bips rapides sont émis et deux secondes plus tard l'obturateur s'ouvre.

Conseils

- Lorsque l'appareil photo est éloigné du sujet, il peut ne pas rechercher du tout le visage.
- Même si l'appareil photo ne peut pas repérer de visage, il prend au moins une photo.
- Pour annuler la prise de vue sur demande en cours, appuyez une nouvelle fois sur le détecteur à effleurement.
Vous pouvez aussi annuler la prise de vue sur demande en appuyant sur la touche MENU.
- Vous ne pouvez pas annuler la prise de vue sur demande en appuyant sur la touche MENU après avoir réglé la composition.
- La prise de vue sur demande n'est pas disponible pendant le traitement de la prise de vue.
(Le «traitement de la prise de vue» signifie la période entre le relâchement de l'obturateur et la sauvegarde d'une photo.)
- Lorsque la prise de vue sur demande est terminée, l'appareil revient au mode de prise de vue automatique.

Inhaltsverzeichnis

An Benutzer von DSC-TX7/DSC-TX7C	3
Identifikation der Teile	4
Hauptgerät	
Vorbereitung des Intelligenten Schwenkkopfes.....	5
Abnehmen der Basis	
Auswählen einer Basis und Platte	
Anbringen der Basis	
Anbringen/Abnehmen der Platte	
Aufnahme auf Abruf	6

An Benutzer von DSC-TX7/DSC-TX7C

Neben dieser Broschüre „Für Benutzer von DSC-TX7/DSC-TX7C“ lesen Sie bitte die getrennte Bedienungsanleitung ebenso wie die Bda Ihrer Kamera.

Dieses Gerät ist nicht staubdicht, feuchtigkeitsfest oder wasserfest konstruiert.

Hinweis

Kompatible Kameras und dieses Gerät sind möglicherweise nicht in allen Ländern oder Regionen erhältlich.

Über die Basis und Platten

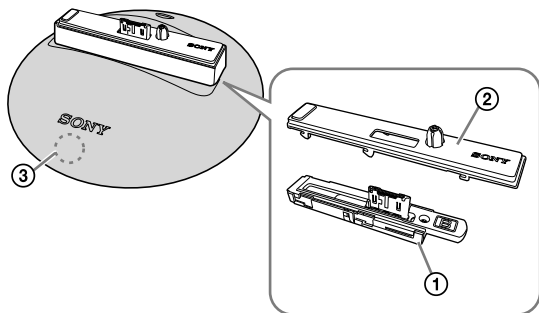
Verwenden Sie immer eine geeignete Basis und Platte für Ihre Kamera. Bei Verwendung einer ungeeigneten Basis oder Platte kann dieses Gerät oder Ihre Kamera beschädigt werden. (Seite 5)

Über das mitgelieferte Zubehör

„Basis B“, „Platte b1“ und „diese Broschüre“ sind mit diesem Gerät mitgeliefert, das mit der DSC-TX7/DSC-TX7C kompatibel ist.

Identifikation der Teile

Hauptgerät



- ① Basis
- ② Platte
- ③ Berührungssensor

💡 Tipps

Wenn Sie dieses Gerät mit der DSC-TX7/DSC-TX7C verwenden, leuchtet der Hauptkörper im Bereich des Berührungssensors auf.

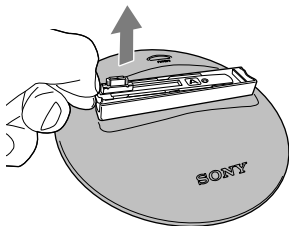
Vorbereitung des Intelligenten Schwenkkopfes

Beim Kauf ist die Basis A im Neigearm vormontiert.

Bei Verwendung der DSC-TX7/DSC-TX7C müssen Sie die Basis und Platte vorher auswechseln.

Abnehmen der Basis

Setzen Sie Ihren Finger auf die linke Seite der Basis und heben an.



Auswählen einer Basis und Platte

Richten Sie das Gerät mit Ihrer Kamera aus, um eine Basis und Platte auszuwählen.

Kamera	Basis	Platte
DSC-TX1	A	a1
DSC-WX1		a2
DSC-TX7/ DSC-TX7C	B	b1

Anbringen der Basis

Anbringen/Abnehmen der Platte

Siehe „Vorbereitung des Intelligenten Schwenkkopfes“ in der getrennten Bedienungsanleitung.

Aufnahme auf Abruf

Was ist eine Aufnahme auf Abruf?

Dies ist eine Funktion, die es Ihnen erlaubt, zu einer gewünschten Zeit Aufnahmeanweisungen an das Hauptgerät zu senden.

Aufnahmesequenz auf Abruf

1. Berühren Sie bei automatischer Aufnahme oder im MENU-Modus den Berührungssensor.

Das Selbstauslöserlämpchen der Kamera (DSC-TX7/DSC-TX7C) blinkt, es kommt eine Serie von Pieptönen, und die Aufnahme auf Abruf beginnt.

Die Kamera sucht das Gesicht eines Aufnahmeobjekts. Wenn Sie eine Bildkomposition gewählt hat, kommen Pieptöne in schneller Folge, und zwei Sekunden später wird der Verschluss ausgelöst.

Tipps

- Wenn die Kamera von dem Objekt getrennt wird, kann die Kamera das Gesicht nicht mit Sicherheit auffinden.
- Obwohl die Kamera das Gesicht nicht definitiv bestimmen kann, macht sie mindestens eine Aufnahme.
- Zum Abbrechen der laufenden Aufnahme auf Abruf drücken Sie den Berührungssensor erneut.
Sie können auch die Aufnahme auf Abruf abbrechen, indem Sie die Taste MENU drücken.
- Sie können nicht die Aufnahme auf Abruf abbrechen, indem Sie die Taste MENU drücken, nachdem die Komposition festgelegt wurde.
- Dieses Gerät kann nicht die Aufnahme auf Abruf während der Aufnahmeverarbeitung ausführen.
(„Aufnahmeverarbeitung“ bedeutet den Zeitraum zwischen dem Auslösen des Verschlusses und dem Speichern eines Bildes.)
- Wenn die Aufnahme auf Abruf beendet ist, schaltet dieses Gerät auf den automatischen Aufnahmemodus zurück.

Índice

A los usuarios de la DSC-TX7/DSC-TX7C	3
Identificación de partes	4
Unidad principal	
Preparación del soporte basculante inteligente	5
Extracción de la base	
Selección de una base y una placa	
Montaje de la base	
Montaje/extracción de la placa	
Fotografía a petición	6

A los usuarios de la DSC-TX7/DSC-TX7C

Además de este folleto “Para los usuarios de la DSC-TX7/DSC-TX7C”, lea el manual de instrucciones separado y el manual de instrucciones de su cámara.

Esta unidad no es un producto resistente al polvo, a la humedad, ni al agua.

Nota

Las cámaras compatibles y esta unidad pueden no estar disponibles en todos los países o regiones.

Acerca de la base y las placas

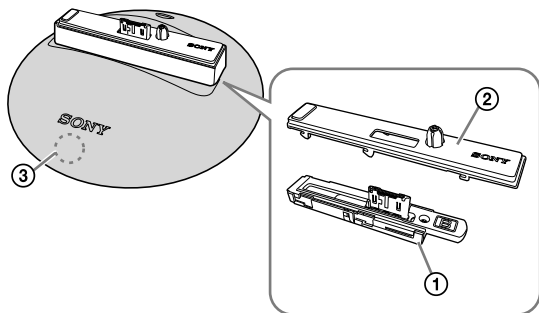
Utilice siempre la base y la placa adecuadas para su cámara. La utilización de una base o una placa inadecuada podría dañar esta unidad o su cámara. (página 5)

Acerca de los elementos incluidos

La “Base B”, “placa b1” y “este folleto” se suministran con esta unidad que es compatible con la DSC-TX7/DSC-TX7C.

Identificación de partes

Unidad principal



- ① Base
- ② Placa
- ③ Sensor táctil

💡 Sugerencias

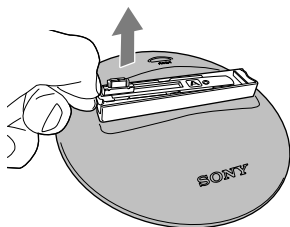
Cuando utilice esta unidad con la DSC-TX7/DSC-TX7C, el cuerpo principal alrededor del sensor táctil se iluminará.

Preparación del soporte basculante inteligente

En el momento de la adquisición, la Base A se encuentra fijada al brazo de inclinación. Antes de utilizar la DSC-TX7/DSC-TX7C, deberá reemplazar la base y la placa.

Extracción de la base

Coloque su dedo sobre el lado izquierdo de la base y levántela.



Selección de una base y una placa

Alinee con su cámara para seleccionar una base y una placa.

Cámara	Base	Placa
DSC-TX1	A	a1
DSC-WX1		a2
DSC-TX7/ DSC-TX7C	B	b1

Montaje de la base

Montaje/extracción de la placa

Consulte “Preparación del soporte basculante inteligente” del manual de instrucciones separado.

Fotografía a petición

¿Qué es fotografía a petición?

Ésta es una función que le permite enviar instrucciones de grabación a la unidad principal cuando lo desee.

Secuencia de la fotografía a petición

1. Toque el sensor táctil durante la toma automática de fotografías o en el modo MENU.

La lámpara del autodesparador de la cámara (DSC-TX7/DSC-TX7C) parpadeará, sonará un pitido repetido, y se iniciará la fotografía a petición.

La cámara buscará la cara de un motivo. Cuando haya elegido una composición, se oirá un pitido rápido, y dos segundos después se abrirá el obturador.

Sugerencias

- Cuando separe la cámara del objeto, es posible que ésta no pueda buscar definitivamente la cara.
- Aunque la cámara no pueda encontrar definitivamente una cara, tomará una fotografía por lo menos.
- Para cancelar la fotografía a petición durante la operación, pulse una vez más el sensor táctil.
También podrá cancelar la fotografía a petición pulsando el botón MENU.
- Usted no podrá cancelar la fotografía a petición presionando el botón MENU después de ajustar la composición.
- Esta unidad no podrá aceptar la fotografía a petición durante el proceso de fotografiado.
("Proceso de fotografiado" significa una sesión entre el accionamiento del obturador y el almacenamiento de una imagen.)
- Después de finalizar la fotografía a petición, esta unidad volverá al modo de fotografiado automático.

Inhoudsopgave

Aan DSC-TX7/DSC-TX7C-gebruikers.....	3
Opsomming van de onderdelen	4
Hoofdapparaat	
Vorbereiding van de intelligente opnamerichter	5
De onderkant verwijderen	
Een onderkant en plateau selecteren	
Bevestigen van de onderkant	
Bevestigen/Verwijderen van het plateau	
Opname op verzoek	6

Aan DSC-TX7/DSC-TX7C-gebruikers

Evenals dit boekje "Voor DSC-TX7/DSC-TX7C-gebruikers", dient u de aparte gebruiksaanwijzing en de gebruiksaanwijzing van uw camera te lezen.

Dit apparaat is geen stofbestendig, vochtbestendig of waterbestendig product.

Opmerking

Compatibele camera's en dit toestel zijn mogelijk niet verkrijgbaar in alle landen of regio's.

Informatie over de onderkant en de plateaus

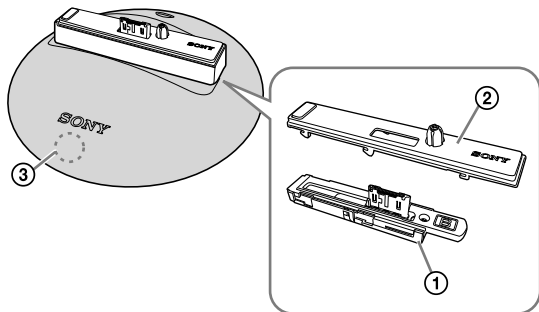
Gebruik altijd een geschikte onderkant en plateau voor uw camera. Het gebruik van een ongeschikte onderkant of plateau kan dit apparaat of uw camera doen beschadigen. (pagina 5)

Over de meegeleverde items

"Onderkant B", "plateau b1" en "dit boekje" worden geleverd bij dit toestel dat compatibel is met de DSC-TX7/DSC-TX7C.

Opsomming van de onderdelen

Hoofdapparaat



- ① Onderkant
- ② Plateau
- ③ Aanraaksensor

💡 Tips

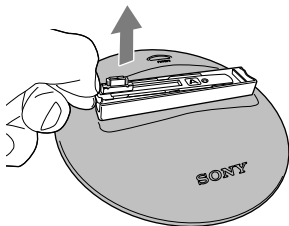
Als u dit toestel gebruikt rond de hoofdbody van de DSC-TX7/DSC-TX7C, dan licht de aanraaksensor op.

Vorbereiding van de intelligente opnamerichter

Ten tijde van de aankoop, is onderkant A bevestigd aan de kantelarm. Bij gebruik van de DSC-TX7/DSC-TX7C, dient u van tevoren de onderkant en het plateau te vervangen.

De onderkant verwijderen

Plaats uw vinger aan de linkerkant van de onderkant en til deze omhoog.



Een onderkant en plateau selecteren

Lijn uit met uw camera om een onderkant en een plateau te selecteren.

Camera	Onderkant	Plateau
DSC-TX1	A	a1
DSC-WX1		a2
DSC-TX7/ DSC-TX7C	B	b1

Bevestigen van de onderkant

Bevestigen/Verwijderen van het plateau

Raadpleeg "Vorbereiding van de intelligente opnamerichter" in de aparte gebruiksaanwijzing.

Opname op verzoek

Wat is een opname op verzoek

Dat is een functie waarmee u opname-instructies kunt verzenden naar het hoofdtoestel op een tijdstip van uw keuze.

Opeenvolgende opnamen op verzoek

1. Raak de aanraaksensor aan tijdens automatisch opnemen of in de MENU-modus.

De self-timerlamp van de camera (DSC-TX7/DSC-TX7C) flitst, er is een herhalende piep hoorbaar en Opname op verzoek begint.

De camera zoekt naar het gezicht van een onderwerp. Als het een compositie heeft gekozen klinkt er een snel gepiep en twee seconden later wordt de sluiters geopend.

Tips

- Als de camera wordt gescheiden van het onderwerp, kan de camera mogelijk niet definitief naar het gezicht zoeken.
- Hoewel de camera niet definitief naar het gezicht kan zoeken, neemt de camera minstens één opname.
- Om Opname op verzoek tijdens de werking te annuleren, drukt u de aanraaksensor nogmaals aan.
U kunt ook de volgorde van Opname op verzoek annuleren door te drukken op de MENU-knop.
- U kunt Opname op verzoek niet annuleren door op de MENU-knop te drukken na het instellen van de compositie.
- U kunt met dit toestel geen Opname op verzoek maken tijdens de opnameverwerking.
("Opnameverwerking" betekent een sessie tussen het loslaten van de sluiters en het opslaan van een beeld.)
- Na het beëindigen van de Opname op verzoek, keert dit toestel terug in de automatische opnamemodus.

Innehåll

Till användare av DSC-TX7/DSC-TX7C.....	3
Delarnas namn.....	4
Huvudenhet	
Förbereda den intelligenta panoreringsplattan	5
Borttagning av sockeln	
Välja sockel och platta	
Montera sockeln	
Fastsättning/borttagning av plattan	
On demand-bildtagning.....	6

Till användare av DSC-TX7/DSC-TX7C

Förutom denna broschyr "För användare av DSC-TX7/DSC-TX7C", läs även den separata bruksanvisningen och bruksanvisningen till kameran.

Denna enhet är inte en dammsäker, fuktsäker eller vattensäker produkt.

Observera

Kompatibla kameror och denna enhet är kanske inte tillgängliga i alla länder eller regioner.

Om sockeln och plattorna

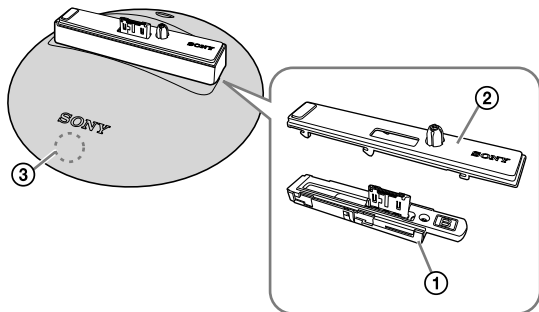
Använd alltid en lämplig sockel och platta för kameran. Användning av en ej avpassad sockel eller platta kan skada denna enhet eller kameran. (sidan 5)

Om inkluderade artiklar

"Sockel B", "platta b1" och "denna broschyr" medföljer denna enhet som är kompatibel med DSC-TX7/DSC-TX7C.

Delarnas namn

Huvudenhet



- ① Sockel
- ② Platta
- ③ Peksensor

💡 Tips

När denna enhet används med DSC-TX7/DSC-TX7C, lyser det runt peksorn på huvudenheten.

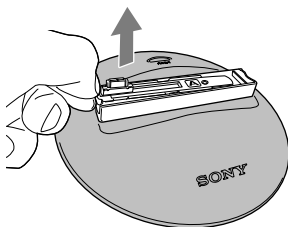
Förbereda den intelligenta panoreringsplattan

Vid inköp sitter Sockel A på vipparmen.

När DSC-TX7/DSC-TX7C används, måste du byta ut sockeln och plattan i förväg.

Borttagning av sockeln

Sätt fingret på vänstra sidan av sockeln och lyft upp.



Välja sockel och platta

Anpassa valet av sockel och platta efter vilken kamera du använder.

Kamera	Sockel	Platta
DSC-TX1	A	a1
DSC-WX1		a2
DSC-TX7/ DSC-TX7C	B	b1

Montera sockeln

Fastsättning/borttagning av plattan

Se avsnittet ”Förbereda den intelligenta panoreringsplattan” i den separata bruksanvisningen.

On demand-bildtagning

Vad är On demand-bildtagning?

Det är en funktion som gör det möjligt att skicka instruktioner för inspelning till huvudenheten när du så önskar.

Tillvägagångssätt för On demand-bildtagning

1. Peka på peksensorn under automatisk fotografering eller i MENU-läge.

Självutlösarens lampa på kameran (DSC-TX7/DSC-TX7C) blinkar, upprepade pip hörs och On demand-bildtagning påbörjas.

Kameran söker efter ansiktet på ett motiv. När den har valt en bildkomposition hörs snabba pip och två sekunder senare öppnas slutaren.

Tips

- När kameran är en bit bort från motivet, kan det hända att kameran inte hittar en definitiv komposition för ansiktet.
- Även om kameran inte hittar en definitiv komposition för ansiktet, tar kameran åtminstone en bild.
- För att avbryta pågående On demand-bildtagning, tryck på peksensorn en gång till. Du kan också avbryta On demand-bildtagning genom att trycka på MENU-knappen.
- Det går inte att avbryta On demand-bildtagning genom att trycka på MENU-knappen när kompositionen har ställts in.
- Denna enhet är inte mottaglig för On demand-bildtagning under pågående tagningsprocess.
(Med "tagningsprocess" menas tiden från det att slutaren frigörs tills det att bilden har sparats.)
- När On demand-bildtagning är avslutad, återgår denna enhet till det automatiska tagningsläget.

Indice

Per i possessori della fotocamera modello DSC-TX7 o DSC-TX7C.....	3
Identificazione delle parti.....	4
Unità principale	
Preparazione della base girevole intelligente	5
Rimozione del supporto	
Scelta del supporto e della piastra di attacco	
Installazione del supporto	
Montaggio e rimozione della piastra di attacco	
Scatto a richiesta	6

Per i possessori della fotocamera modello DSC-TX7 o DSC-TX7C

Oltre all'opuscolo "Per i possessori della fotocamera modello DSC-TX7 o DSC-TX7C" si raccomanda di leggere altresì le istruzioni per l'uso dell'apparecchio e quella della fotocamera stessa.

Questo apparecchio non è resistente alla polvere e all'umidità, né è impermeabile all'acqua.

Nota

Questo apparecchio e le fotocamere con esso compatibili potrebbero non essere disponibili in tutti i Paesi o le Regioni del mondo.

Informazioni sul supporto e le piastre di attacco

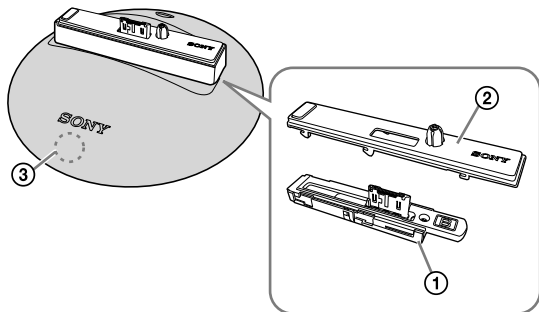
Si raccomanda di usare il supporto e la piastra di attacco adatti alla fotocamera in uso. L'uso di un supporto e/o di una piastra di attacco non adeguati può causare il danneggiamento della base girevole o della fotocamera. (pagina 5)

Informazioni sugli accessori inclusi

Con questo apparecchio, compatibile con le fotocamere modello DSC-TX7/DSC-TX7C, vengono altresì forniti "il supporto B", "la piastra di attacco b1" nonché "questo opuscolo".

Identificazione delle parti

Unità principale



- ① **Supporto**
- ② **Piastra di attacco**
- ③ **Sensore tattile**

Suggerimento

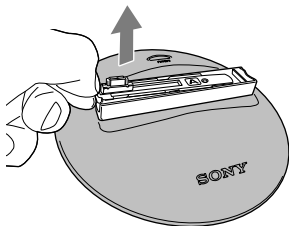
Quando si usa questo apparecchio con le fotocamere modello DSC-TX7 o DSC-TX7C il corpo principale s'illumina attorno al sensore tattile.

Preparazione della base girevole intelligente

Al momento dell'acquisto sul braccio d'inclinazione è installato il supporto A. Per usare la fotocamera modello DSC-TX7 o DSC-TX7C è necessario sostituire il supporto e la piastra di attacco.

Rimozione del supporto

Col dito sollevare l'estremità sinistra del supporto.



Scelta del supporto e della piastra di attacco

Individuare il supporto e la piastra di attacco in base al modello di fotocamera.

Fotocamera	Supporto	Piastra di attacco
DSC-TX1	A	a1
DSC-WX1		a2
DSC-TX7/ DSC-TX7C	B	b1

Installazione del supporto

Montaggio e rimozione della piastra di attacco

Si prega di leggere la sezione "Preparazione della base girevole intelligente" delle istruzioni per l'uso fornite a parte.

Scatto a richiesta

Cosa significa “scatto a richiesta”?

È la funzione che comanda l'unità principale di scattare le foto quando lo si desidera.

Sequenza di scatto a richiesta

1. Nel modo di scatto automatico o nel modo MENU toccare il sensore tattile.

La spia di autoscatto della fotocamera (modello DSC-TX7 o DSC-TX7C) inizia a lampeggiare, produce una sequenza di segnali acustici e avvia quindi la funzione di scatto a richiesta.

La fotocamera inizia a ricercare il volto dei soggetti. Una volta determinata l'inquadratura la sequenza di segnali acustici si fa più intensa e due secondi dopo avviene lo scatto.

Suggerimenti

- Quando la fotocamera non vede il soggetto potrebbe non ricercarne definitivamente il volto.
- Anche se la fotocamera non riesce ad individuare con certezza l'inquadratura scatta almeno una foto.
- Per annullare la funzione di scatto a richiesta mentre è attivata, è sufficiente toccare un'altra volta il sensore tattile.
Essa è altresì annullabile premendo il tasto MENU.
- Una volta determinata l'inquadratura non è possibile annullare la funzione Scatto a richiesta premendo il tasto MENU.
- L'apparecchio non accetta l'ordine di scatto a richiesta mentre è in corso l'elaborazione di una registrazione.
(Con “elaborazione della registrazione” s'intende l'intervallo di tempo che trascorre tra la pressione del pulsante di scatto e l'effettivo salvataggio dell'immagine.)
- Al termine dello scatto a richiesta l'apparecchio ritorna nel modo di scatto automatico.

Índice

Para utilizadores das máquinas DSC-TX7/DSC-TX7C.....	3
Identificar as peças	4
Unidade principal	
Preparar o pantilt inteligente	5
Retirar a base	
Seleccionar uma base e placa	
Montar a base	
Fixar/retirar a placa	
Disparo a pedido	6

Para utilizadores das máquinas DSC-TX7/DSC-TX7C

Além deste folheto “Para utilizadores das máquinas DSC-TX7/DSC-TX7C”, leia o manual de instruções à parte e o manual de instruções da sua máquina.

Esta unidade não é à prova de poeira, humidade ou água.

Nota

As máquinas compatíveis e esta unidade poderão não estar disponíveis em todos os países ou regiões.

Acerca da base e das placas

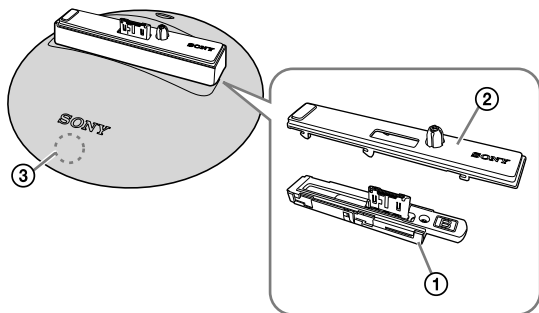
Utilize sempre uma base e placa adequadas à sua máquina. Se utilizar uma base ou placa inadequada, pode danificar esta unidade ou a máquina. (página 5)

Acerca dos itens incluídos

A “base B”, a “placa b1” e “este folheto” são fornecidos com esta unidade que é compatível com a DSC-TX7/DSC-TX7C.

Identificar as peças

Unidade principal



- ① Base
- ② Placa
- ③ Sensor de toque

💡 Sugestões

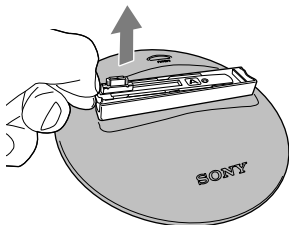
Quando utilizar esta unidade com a DSC-TX7/DSC-TX7C, o corpo principal à volta do sensor de toque ilumina-se.

Preparar o pantilt inteligente

No momento da compra, a Base A está fixa no braço de inclinação. Quando utilizar a DSC-TX7/DSC-TX7C, tem de substituir a base e a placa de antemão.

Retirar a base

Coloque o seu dedo do lado esquerdo da base e levante-a para cima.



Seleccionar uma base e placa

Alinhe com a câmara para seleccionar uma base e placa.

Máquina	Base	Placa
DSC-TX1	A	a1
DSC-WX1		a2
DSC-TX7/ DSC-TX7C	B	b1

Montar a base

Fixar/retirar a placa

Consulte “Preparar o pantilt inteligente” no manual de instruções à parte.

Disparo a pedido

O que é o disparo a pedido?

Trata-se de uma função que lhe permite enviar instruções de gravação para a unidade principal num momento da sua escolha.

Sequência de disparos a pedido

1. Toque no sensor de toque durante o disparo automático ou no modo MENU.

A luz do autotemporizador da máquina (DSC-TX7/DSC-TX7C) pisca, soa um sinal sonoro repetido e começa o disparo a pedido.

A máquina procura a cara de uma pessoa. Quando a máquina tiver escolhido uma composição, soa um sinal sonoro rápido e dois segundos depois o obturador abre-se.

Sugestões

- Quando a máquina estiver separada do objecto, a máquina poderá não procurar o rosto de forma definitiva.
- Embora a máquina não consiga procurar o rosto de uma forma definitiva, a máquina tira pelo menos uma foto.
- Para cancelar o disparo a pedido durante o funcionamento, prima o sensor de toque mais uma vez.
Também pode cancelar o disparo a pedido premindo o botão MENU.
- Não pode cancelar o disparo a pedido premindo o botão MENU depois de ter definido a composição.
- Esta unidade não pode aceitar o disparo a pedido durante o processamento do disparo.
(O “processamento do disparo” significa uma sessão entre a libertação do obturador e a gravação de uma imagem.)
- Terminado o disparo a pedido, esta unidade volta ao modo de disparo automático.

Содержание

Для пользователей моделей DSC-TX7/DSC-TX7C	3
Наименование компонентов	4
Основное устройство	
Подготовка интеллектуального панорамно-наклонного устройства.....	5
Снятие основания	
Выбор основания и пластины	
Прикрепление основания	
Прикрепление/снятие пластины	
Съемка по требованию	6

Для пользователей моделей DSC-TX7/DSC-TX7C

Прочтите брошюру “Для пользователей моделей DSC-TX7/DSC-TX7C”, а также отдельную инструкцию по эксплуатации и инструкцию по эксплуатации камеры.

Данное устройство не является пылезащищенным, влагозащищенным и водонепроницаемым.

Примечание

Совместимые камеры и данное устройство могут отсутствовать в некоторых странах или регионах.

Информация об основании и пластине

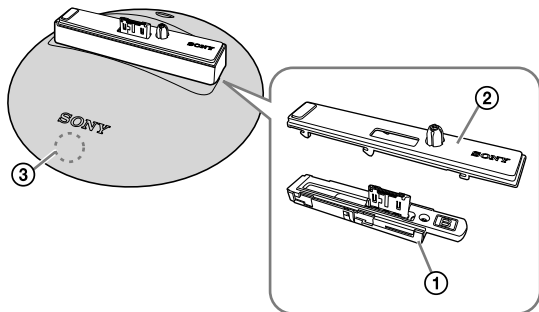
Всегда используйте подходящие для камеры основание и пластину. Использование несоответствующего основания или пластины может привести к повреждению камеры. (стр. 5)

Информация относительно комплектности поставки

“Основание В”, “пластина b1 ” и “данная брошюра” прилагаются к данному устройству, которое совместимо с моделями DSC-TX7/DSC-TX7C.

Наименование компонентов

Основное устройство



- ① Основание
- ② Пластина
- ③ Сенсорный датчик

💡 Рекомендации

При использовании данного устройства с моделями DSC-TX7/DSC-TX7C основной корпус вокруг сенсорного датчика высвечивается.

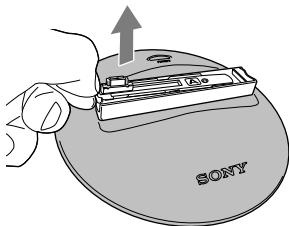
Подготовка интеллектуального панорамно-наклонного устройства

При покупке основание А прикреплено к рычагу наклона.

При использовании моделей DSC-TX7/DSC-TX7C необходимо заранее заменить основание и пластину.

Снятие основания

Положите палец на левую сторону основания и поднимите его.



Выбор основания и пластины

Для выбора основания и пластины согласуйте их с камерой.

Камера	Основание	Пластина
DSC-TX1	А	a1
DSC-WX1		a2
DSC-TX7/ DSC-TX7C	В	b1

Прикрепление основания

Прикрепление/снятие пластины

Подробные сведения приведены в разделе “Подготовка интеллектуального панорамно-наклонного устройства” в отдельной инструкции по эксплуатации.

Съемка по требованию

Что такое съемка по требованию?

Эта функция позволяет во время выбора отправлять команды относительно записи на основное устройство.

Последовательность съемки по требованию

1. Прикоснитесь к сенсорному датчику во время автоматической съемки или в режиме MENU.

Мигнет индикатор автоспуска камеры (DSC-TX7/DSC-TX7C), прозвучит повторяющийся звуковой сигнал и начнется съемка по требованию.

Камера выполняет поиск лица субъекта. Когда кадр будет скомпонован, звуковой сигнал станет частым и через две секунды откроется затвор.

Рекомендации

- Если камера находится отдельно от субъекта, камера не может выполнять поиск определенного лица.
- Поскольку камера не может выполнять поиск определенного лица, будет выполняться по крайней мере по одному снимку.
- Для отмены функции съемки по требованию во время работы, нажмите сенсорный датчик еще раз.
Съемку по требованию можно также отменить, нажав кнопку MENU.
- После установки композиции отменить съемку по требованию, нажав кнопку MENU, невозможно.
- Данное устройство не позволяет выполнять съемку по требованию в процессе съемки.
("Процесс съемки" означает промежуток времени между отпусканием затвора и сохранением изображения.)
- После завершения съемки по требованию данное устройство вернется в режим автоматической съемки.

目錄

DSC-TX7/DSC-TX7C使用者須知	3
部件識別	4
主機體	
準備使用智慧型雲台	5
拆下基座	
選擇基座與面板	
裝設基座	
安裝/拆下面板	
隨選拍攝	6

DSC-TX7/DSC-TX7C使用者須知

如同本手冊的“DSC-TX7/DSC-TX7C使用者須知”，請先閱讀個別使用說明書和相機的使用說明書。

本產品並無防塵、防溼或防水功能。

備註

相容的相機與本產品並非在所有國家及地區皆有販售。

關於基座及面板

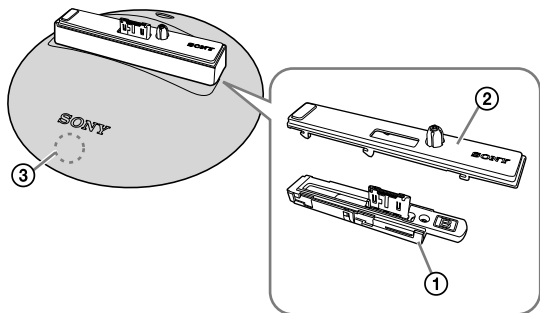
請務必使用適合您相機的基座及面板。使用不適合的基座或面板可能會損壞本產品或相機。（第5頁）

關於所含物品

本產品相容於 DSC-TX7/DSC-TX7C，且隨附“基座 B”、“面板 b1”及“本手冊”。

部件識別

主機體



- ① 基座
- ② 面板
- ③ 觸控感應器

💡 提示

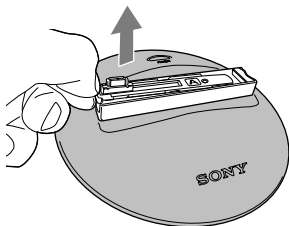
當您搭配DSC-TX7/DSC-TX7C使用本產品時，觸控感應器附近的主機體會亮起。

準備使用智慧型雲台

購買本產品時，基座A已安裝在本產品的傾斜臂上。
使用DSC-TX7/DSC-TX7C時，必須事先更換基座與面板。

拆下基座

用手指抓住基座的左側，然後向上抬起。



選擇基座與面板

選擇適合相機的基座與面板。

相機	基座	面板
DSC-TX1	A	a1
DSC-WX1		a2
DSC-TX7/ DSC-TX7C	B	b1

裝設基座

安裝/拆下面板

請參閱個別使用說明書中的“準備使用智慧型雲台”。

隨選拍攝

什麼是隨選拍攝？

此功能可讓您隨時將拍攝指示傳送至主機體。

隨選拍攝操作步驟

1. 在自動拍攝時或在MENU模式中按下觸控感應器。

相機 (DSC-TX7/DSC-TX7C) 的自動計時器會閃爍並發出重複的嗶聲，接著開始隨選拍攝。

相機會搜尋拍攝對象的臉部。當相機選好構圖後，會迅速發出一聲嗶聲，並在兩秒後開啟快門。

提示

- 當相機受到物體阻隔時，可能無法明確搜尋臉部。
- 雖然相機無法明確搜尋臉部，但至少能拍攝一張以上的相片。
- 若要在操作時取消隨選拍攝，請再按一下觸控感應器。
您也可以按下MENU按鈕取消隨選拍攝。
- 您無法在設定構圖後按下MENU按鈕取消隨選拍攝。
- 本產品無法在拍攝處理過程中使用隨選拍攝。
(“拍攝處理過程”是指放開快門到儲存影像的期間。)
- 完成隨選拍攝後，本產品將返回自動拍攝模式。

目录

致DSC-TX7/DSC-TX7C用户.....	3
部件识别.....	4
主机	
准备智能跟拍底座.....	5
卸下基座	
选择基座和转接板	
安装基座	
安装/卸下转接板	
按需拍摄.....	6

致DSC-TX7/DSC-TX7C用户

除了本小册子“致DSC-TX7/DSC-TX7C用户”外，请参阅本装置的使用说明书（另附）及相机使用说明书。

本装置不具备防尘、防潮或防水功能。

注意

兼容相机及本装置并非在所有国家或地区都有售。

关于基座和转接板

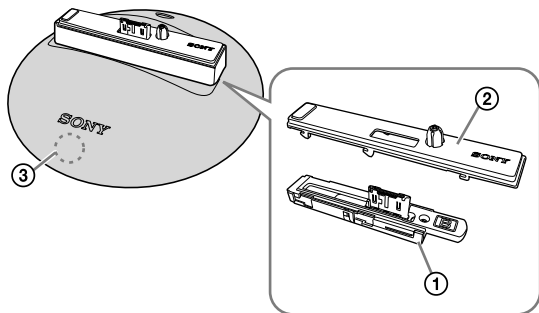
应始终选用适合相机的基座和转接板。使用不适合的基座或转接板可能会损坏本装置或相机。(第 5 页)

关于所含物品

“基座 B”、“转接板 b1”及“本小册子”随本装置（与 DSC-TX7/DSC-TX7C 兼容）一起提供。

部件识别

主机



- ① 基座
- ② 转接板
- ③ 触摸传感器

💡 提示

在DSC-TX7/DSC-TX7C上使用本装置时，触摸传感器四周的主体部分就会亮起。

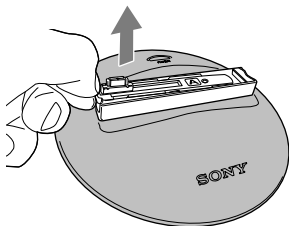
准备智能跟拍底座

购买时，底座A已安装在摇臂上。

使用DSC-TX7/DSC-TX7C时，必须提前更换好底座和转接板。

卸下底座

将手指放到底座的左侧并上提。



选择底座和转接板

与相机对齐，然后选择底座和转接板。

相机	底座	转接板
DSC-TX1	A	a1
DSC-WX1		a2
DSC-TX7/ DSC-TX7C	B	b1

安装底座

安装/卸下转接板

请参阅本装置使用说明书（另附）中的“准备智能跟拍底座”。

按需拍摄

什么是按需拍摄？

按需拍摄功能允许您在需要时向主机发送拍摄指令。

按需拍摄的步骤

1. 在自动拍摄或 MENU 模式下，点击触摸传感器。

相机(DSC-TX7/DSC-TX7C)的自拍指示灯闪烁，同时不断发出提示音，指示开始按需拍摄。

相机将搜索主体的脸部。选定构图后，会发出快速提示音。两秒钟后，快门打开。

提示

- 当远离拍摄对象时，相机可能无法确切地搜索到人脸。
- 尽管相机无法确切地搜索到人脸，但它至少会拍摄一张照片。
- 如需在操作期间取消按需拍摄，请再按一下触摸传感器。
也可通过按MENU按钮来取消按需拍摄。
- 设定构图后，将无法通过按 MENU 按钮来取消按需拍摄。
- 在拍摄处理期间，本装置不能接受按需拍摄命令。
(“拍摄处理”是指松开快门与保存影像之间的一段时间。)
- 完成按需拍摄后，本装置将恢复到自动拍摄模式。

索尼公司

出版日期：2009年12月

목차

DSC-TX7/DSC-TX7C 사용자에게	3
부속품 확인하기.....	4
본체	
인텔리전트 팬 필터 준비하기.....	5
베이스 제거하기	
베이스 및 플레이트 선택하기	
베이스 장착하기	
플레이트 장착/제거하기	
온디맨드 촬영.....	6

DSC-TX7/DSC-TX7C 사용자에게

본 책자 "DSC-TX7/DSC-TX7C 사용자를 위해서"와 함께 별책의 사용설명서와 카메라의 사용설명서도 읽어 주십시오.

본 제품은 방진, 방습 또는 방수용이 아닙니다.

☞ 참고

호환되는 카메라 및 본 제품은 모든 국가 또는 지역에서 이용할 수 있는 것은 아닙니다.

베이스와 플레이트에 대해서

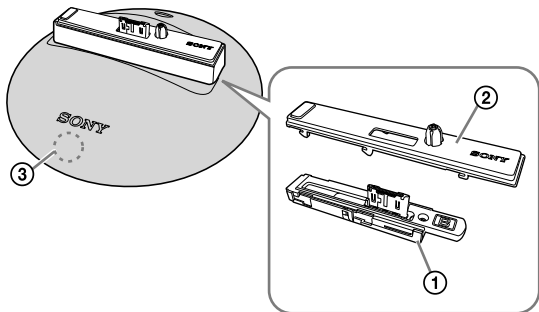
카메라에는 항상 적절한 베이스와 플레이트를 사용해 주십시오. 적절하지 않은 베이스 또는 플레이트를 사용하면 본 기기 또는 카메라에 손상을 줄 수 있습니다. (5 페이지)

부속품에 관해서

"베이스 B", "플레이트 b1" 및 "본 책자"는 DSC-TX7/DSC-TX7C와 호환되는 본 제품에 동봉되어 있습니다.

부속품 확인하기

본체



- ① 베이스
- ② 플레이트
- ③ 터치 센서

☞ 조언

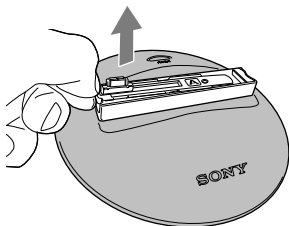
DSC-TX7/DSC-TX7C와 함께 본 제품을 사용하는 경우에는 터치 센서 주위의 본체가 점등합니다.

인텔리전트 팬틸터 준비하기

구입 시에 베이스 A가 틸트 암에 부착되어 있습니다.
DSC-TX7/DSC-TX7C를 사용할 때에는 베이스와 플레이트를 사전에 교체해야 합니다.

베이스 제거하기

베이스 좌측에 손가락을 넣어서 들어올립니다.



베이스 및 플레이트 선택하기

카메라를 맞추어서 베이스 및 플레이트를 선택합니다.

카메라	베이스	플레이트
DSC-TX1	A	a1
DSC-WX1		a2
DSC-TX7/ DSC-TX7C	B	b1

베이스 장착하기

플레이트 장착/제거하기

별책의 사용설명서의 "인텔리전트 팬틸터 준비하기"를 참조해 주십시오.

온디맨드 촬영

온디맨드 촬영이란?

이것은 선택한 때에 본체로 촬영 지시를 보낼 수 있게 해 주는 기능입니다.

온디맨드 촬영 순서

1. 자동 촬영중 또는 MENU 모드에서 터치 센서를 터치합니다.

카메라(DSC-TX7/DSC-TX7C)의 셀프타이머 램프가 점멸하고 경고음이 반복되며 온디맨드 촬영이 시작됩니다.

카메라가 피사체의 얼굴을 찾습니다. 구도를 선택한 때에 경고음이 빨리지며 2초 후에 셔터가 열립니다.

☀️ 조언

- 카메라가 피사체를 감지할 수 있는 영역에서 벗어나면 얼굴을 명확하게 검색할 수 없는 경우가 있습니다.
- 카메라가 얼굴을 명확하게 검색할 수 없더라도 카메라는 최소한 한 장을 촬영합니다.
- 조작중에 온디맨드 촬영을 취소하려면 터치 센서를 한 번 더 눌러 주십시오. MENU 버튼을 눌러서 온디맨드 촬영을 취소할 수도 있습니다.
- 구도를 정한 후에는 MENU 버튼을 눌러서 온디맨드 촬영을 취소할 수 없습니다.
- 본 제품은 촬영 처리중에는 온디맨드 촬영을 수락할 수 없습니다. ("촬영 처리"는 셔터 버튼을 놓은 후, 이미지를 저장할 때까지의 부분을 의미합니다.)
- 온디맨드 촬영을 한 후에 본 제품은 자동 촬영 모드로 되돌아갑니다.

この説明書は、古紙70%以上の再生紙と、VOC（揮発性有機化合物）ゼロ植物油型インキを使用しています。

Printed on 70% or more recycled paper using VOC (Volatile Organic Compound)-free vegetable oil based ink.

<http://www.sony.net/>

Printed in Japan

جدول المحتويات

- 3.....المستخدمي الموديلات DSC-TX7/DSC-TX7C
- 4.....تعريف الأجزاء.....
الوحدة الرئيسية
- 5.....إعداد المنصة الذكية للتحكم الرقمي بالكاميرا.....
لنزع القاعدة
اختيار القاعدة و اللوحة
تركيب القاعدة
لتركيب/نزع اللوحة
- 6.....التصوير تحت الطلب.....

لمستخدمي الموديلات DSC-TX7/DSC-TX7C

بالإضافة إلى قراءة هذا الكتيب «لمستخدمي الموديلات DSC-TX7/DSC-TX7C»، يرجى قراءة تعليمات التشغيل المنفصل وتعليمات التشغيل الخاصة بكاميرتك.

هذه الوحدة هي منتج غير مقاوم للغبار أو الرطوبة أو الماء.

ملاحظة

ليست الكاميرات المتوافقة مع هذه الوحدة متوفرة في جميع البلدان أو المناطق.

بخصوص القاعدة واللوحات

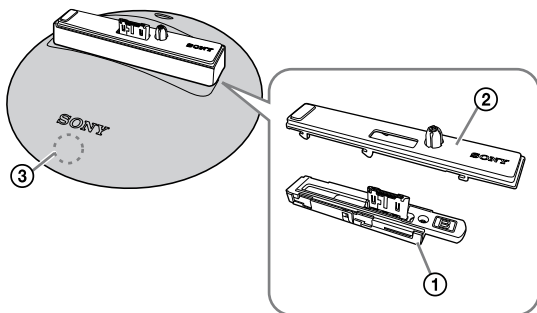
قم دائماً باستعمال قاعدة ولوحة مناسبتين للكاميرا. القيام باستعمال قاعدة أو لوحة غير مناسبة قد يؤدي إلى تلف هذه الوحدة أو الكاميرا. (صفحة 5)

حول البنود المتضمنة

كل من «القاعدة B» و «اللوحة b1» و «هذا الكتيب» المرفقة مع هذه الوحدة متوافقة مع الموديلات DSC-TX7/DSC-TX7C.

تعريف الأجزاء

الوحدة الرئيسية



① قاعدة

② لوحة

③ مستشعر اللمسة

توجيهات 

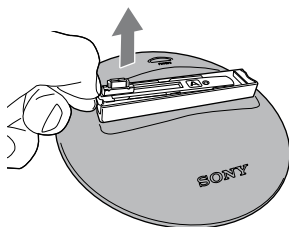
عند استعمال هذه الوحدة مع الموديلات DSC-TX7/DSC-TX7C، تضيء أطراف مستشعر اللمسة.

إعداد المنصة الذكية للتحكم الرقمي بالكاميرا

عند الشراء، القاعدة A مركبة أصلاً في ذراع الإمالة.
عند استعمال الموديلات DSC-TX7/DSC-TX7C، ينبغي عليك استبدال القاعدة واللوحة سلفاً.

لنزع القاعدة

ضع إصبعك على الجانب الأيسر من القاعدة وارفعه للأعلى.



اختيار القاعدة و اللوحة

قم بمحاذاتهما مع كاميرتك لاختيار القاعدة واللوحة.

اللوحة	القاعدة	الكاميرا
a1	A	DSC-TX1
a2		DSC-WX1
b1	B	DSC-TX7/ DSC-TX7C

تركيب القاعدة

لتركيب/نزع اللوحة

راجع «إعداد المنصة الذكية للتحكم الرقمي بالكاميرا» في تعليمات التشغيل المنفصل.

التصوير تحت الطلب

ما هو التصوير تحت الطلب؟

هذه وظيفة تتيح لك إمكانية إرسال تعليمات التسجيل إلى الوحدة الرئيسية عند الاختيار.

المقطع المصور تحت الطلب

1. المس مستشعر اللمسة أثناء التصوير التلقائي أو في الوضع MENU.

يضيء مصباح المؤقت الذاتي الخاص بالكاميرا (DSC-TX7/DSC-TX7C) مع إصدار صوت إشاري بشكل متكرر وبدء تشغيل وظيفة التصوير تحت الطلب.

تقوم الكاميرا بالبحث عن وجه الهدف. إذا تم اختيار تركيبة، يتم إصدار صوت إشاري بسرعة وبعد ثانيتين منه يفتح الغالق.

توجيهات

- عندما تكون الكاميرا بعيدة عن الهدف، قد لا تتمكن الكاميرا من البحث عن الوجه بشكل قاطع.
- حتى إذا لم تتمكن من البحث عن الوجه بوضوح بواسطة الكاميرا، يمكن التصوير بواسطتها مرة واحدة على الأقل.
- لإلغاء وظيفة التصوير تحت الطلب أثناء تشغيلها، اضغط مستشعر اللمسة مرة واحدة.
- كما يمكن إلغاء تشغيل وظيفة التصوير تحت الطلب بواسطة ضغط الزر MENU.
- لا يمكن إلغاء وظيفة التصوير تحت الطلب بضغط الزر MENU بعد تهيئة التركيب.
- لا يمكن تشغيل وظيفة التصوير تحت الطلب بواسطة هذه الوحدة أثناء عملية التصوير.
- («عملية التصوير» هي فاصل بين تحرير الغالق وحفظ صورة في الذاكرة).
- بعد انتهاء تشغيل وظيفة التصوير تحت الطلب، تتم إعادة وضع هذه الوحدة إلى وضع التسجيل التلقائي.

مطبوع على ورق معاد استخدامه بنسبة 70% أو أكثر باستخدام حبر يحتوى على زيت نباتي خالي من المركبات العضوية الطيارة (VOC).

<http://www.sony.net/>

Printed in Japan