

Specifications

Speaker	Coaxial 2-way: Woofer 16 × 24 cm (6 × 9 in.), polypropylene cone type Tweeter 3.5 cm (1 7/16 in.), PEI, balance dome type
Maximum input power	160 W
Rated input power	40 W
Impedance	4 ohms
Sensitivity	90 dB/W/m
Frequency response	30 – 30,000 Hz
Mass	Approx. 1,065 g (21 lb. 6 oz.) per speaker

Design and specifications are subject to change without notice.

Especificaciones

Altavoz	Coaxial de 2 vías Graves: 16 × 24 cm, tipo cono de polipropileno Agudos: 3,5 cm, PEI, balanceado tipo cúpula
Potencia máxima de entrada	160 W
Potencia nominal	40 W
Impedancia	4 ohmios
Sensibilidad	90 dB/W/m
Respuesta en frecuencia	30 – 30.000 Hz
Peso	Aprox. 1.065 g por altavoz

Diseño y especificaciones sujetos a cambio sin previo aviso.

16 × 24cm Coaxial 2-way Speaker

Spécifications

Haut-parleur	Coaxial à 2 voies: Woofer de 16 × 24 cm (6 × 9 po.), de type conique en polypropylène Tweeter de 3,5 cm (1 7/16 po.), PEI, type en dôme équilibre
Puissance d'entrée maximale	160 W
Puissance admissible	40 W
Impédance	4 ohms
Sensibilité	90 dB/W/m
Réponse en fréquence	30 à 30.000 Hz
Poids	Env. 1.065 g (21 liv. 6 on.) par haut-parleur

La conception et les spécifications sont modifiables sans préavis.

‡ Wfi

· · · · · n , , f P ¶ b < < ; Δ n , D
§ C > · · · · n , 1 6 × 2 4 c m E /
t m @ < <
" > · · · · n , 3 . 5 c m P E I , B . D .
< <
‡ / j z Ø / J ¶ \ t v 1 6 0 W
^ B ' w z Ø / J ¶ \ t v 4 0 W
" § 4 E [
~ F - < 9 0 d B / W / m
W t v ~ T ‡ 3 0 - 3 0 . 0 0 0 H z
% E ¶ q / j < Ø 1 , 0 6 5 ; A g r C > · · · · n , ,
‡] > p ' M ‡ W f i f ‡ ' - § f i ; A f i / / E ¶ t f ' ^ § i ; C

Instructions

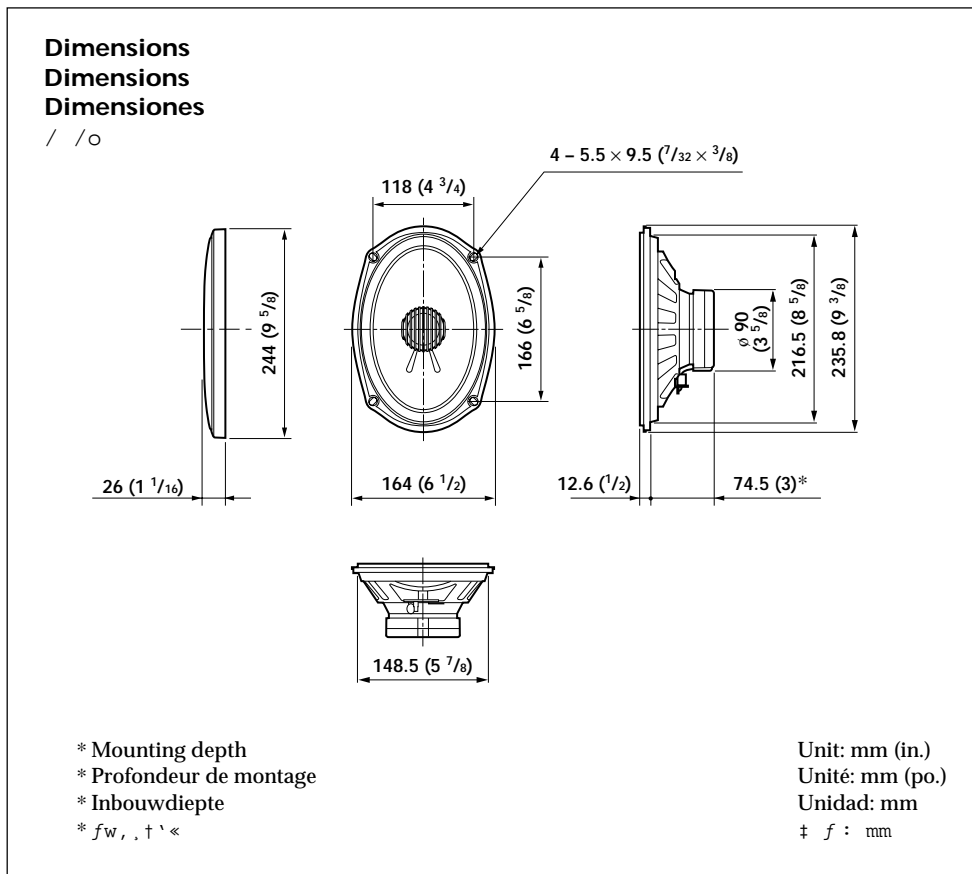
Mode d'emploi

Instrucciones

α √ ¶ , » j ' œ f i

XS-F6920

Sony Corporation © 1999 Printed in China



Precautions

- Do not continuously drive the speaker system over the power handling capacity.
- Keep recorded tapes, watches, and personal credit cards using magnetic coding away from the speaker system to protect them from damage caused by the magnets in the speakers.

If you cannot find an appropriate mounting location, consult your car dealer or your nearest Sony dealer before mounting.

Precauciones

- Tenga cuidado de no activar el sistema de altavoces de forma continua con una potencia que sobrepase la potencia admisible.
- Mantenga alejados del sistema de altavoces las cintas grabadas, relojes o tarjetas de crédito con codificación magnética para evitar daños que posiblemente causaría el imán de los altavoces.

Si no puede encontrar un emplazamiento apropiado para el montaje, consulte al distribuidor de su automóvil o al proveedor de Sony más próximo.

Précautions

- Eviter de soumettre en continu le système de haut-parleurs à une puissance supérieure à la puissance admissible.
- Garder les bandes enregistrées, les montres et les cartes de crédit utilisant un code magnétique à l'écart du système de haut-parleurs pour éviter tout dommage causé par les aimants des haut-parleurs.

Si l'on ne peut trouver un emplacement adéquat pour l'installation, prière de consulter le concessionnaire Sony le plus proche.

α √ ¶ , « e ¶ • " ' • N

- % - / ~ ‡ s ~ ~ X ' · · · · n , , m t t , . α √ ¶ W , L ¶ \ t v α √ ¶ , f i e ¶ q i C
- ε > i ... v ~ - a j A / ε j A ' M S Q Y , " ~ % X " " > / H < H ¶ d i A ‡ E ¶ t ¶ • » · · · · n , , m t t , ' æ , m ¶ H S K O ε / " ‡ Q · · · · n , / / " " " ~ K ' • l ^ a j C

f p " G - z § / E □ A • " " f w , , f , m j A S Y % - < ε , - \ ' / J o f i § i " " ' - ' . " " S o n y P ' - j A M < E / ~ ¶ i f f w , , i C

Mounting / Montage / Montaje / f w , ,

Before mounting

- A depth of at least 74.5 mm (3 in.) is required for mounting the woofer. Keep the following in mind when choosing a mounting location.
- A hole may already be provided in the metal frame of the front door.
- Make sure that the speaker does not hinder the movement of torsion bar springs, etc. of the trunk lid.
- The speaker should not touch the window or the seat.

If you cannot find an appropriate mounting location, check with your car dealer or consult the nearest Sony dealer.

Avant le montage

- Une profondeur d'au moins 74,5 mm (3 po.) est nécessaire pour installer le haut-parleur des basses. Veuillez toujours garder ce point en mémoire lorsque vous choisissez un emplacement pour l'installation.
- Un orifice peut déjà avoir été pratiqué dans le cadre métallique du volet frontal.
- Veillez à ce que le haut-parleur n'entrave pas le mouvement des ressorts de barre de torsion, etc. du couvercle de malle.
- Le haut-parleur ne doit pas entrer en contact avec la vitre ou le siège.

Si l'on ne peut trouver un emplacement adéquat pour l'installation, prière de consulter le concessionnaire du véhicule ou le concessionnaire Sony le plus proche.

Antes del montaje

- Para montar el altavoz de graves se necesitará una profundidad mínima de 74,5 mm. Cuando elija el lugar de montaje, tenga en cuenta lo siguiente:
- Es posible que el marco metálico de la puerta delantera ya disponga de un orificio.
- Compruebe que el altavoz no dificulta el movimiento de los resortes de la barra de torsión, etc., del portón del maletero.
- El altavoz no debe entrar en contacto con la ventanilla ni con el asiento.

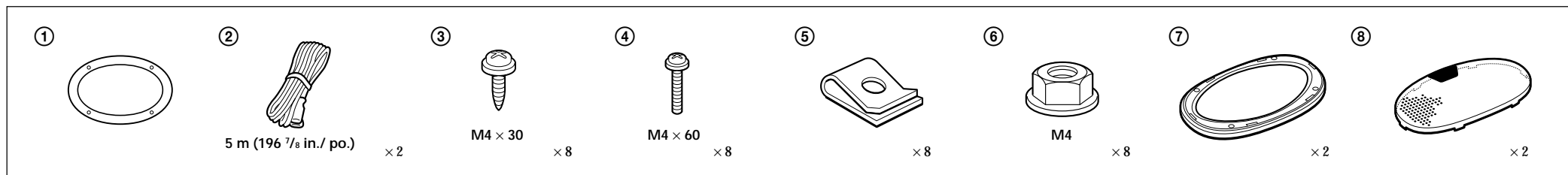
Si no logra encontrar el lugar de montaje adecuado, consulte al proveedor de su automóvil o al proveedor Sony más cercano.

f w , , «e

- f w , , «e» > · · · `n „ f / » 7A±5 mm†`« i C z f w , , f , mfi ; A&-fld•N/UfC«`¶ i C
- «e» «e» «e» ~ fi // ; A¥ifi / wldf±fw , / i C
- ¶ · «e» · · · `n „ / £ § « ^ `fi` f «c» \ ` « § E - ... u ` fi ¥` § @ i C
- · · · `n „ ¶ · «e» / £ · | , I « ¶ fi i , ¶ fi fi y i C

f p `G § / £ « A · ` ` f w , , f , m i A & - § - z ` / J « T « ` ` ` ` ' - ' , ` ` « Sony ' - ¶ q i C

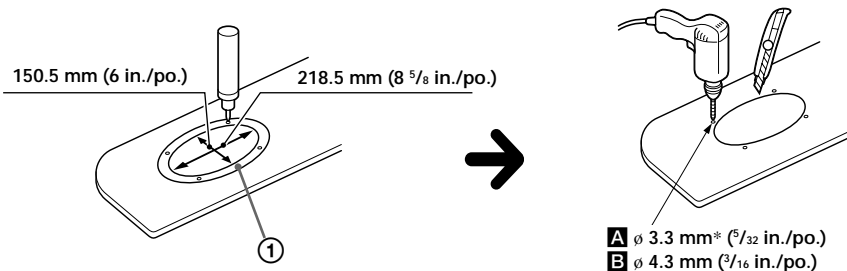
Parts list / Liste des pièces / Lista de las piezas / „ s ¥ / @ ~ `



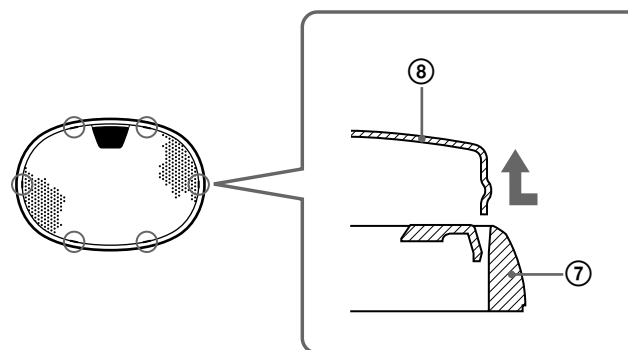
Mounting example / Exemple de montage / Ejemplo de montaje / „ s ¥ / @ ~ `

1 Mark the four bolt holes. Make them 3.3 mm* (5/32 in.) in diameter for **A**, or 4.3 mm (7/16 in.) in diameter for **B**.
 Marquez les quatre orifices de boulons. Percer des trous de 3,3 mm* (5/32 po.) de diamètre pour **A** ou de 4,3 mm (7/16 po.) de diamètre pour **B**.
 Marque los cuatro orificios para los pernos. Taládrelos con un diámetro de 3,3 mm* para **A** o de 4,3 mm para **B**.

* When using ⑤ = 5 mm (7/32 in.)
 * Lors de l'utilisation de ⑤ = 5 mm (7/32 po.)
 * Si utiliza ⑤ = 5 mm
 * « ¥ , ⑤ = 5 mm fi

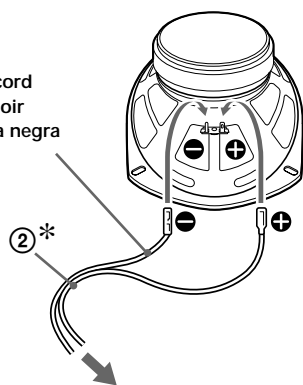


2 Remove the grille net.
 Retirez le filet de la grille.
 Extraiga la red de la rejilla.



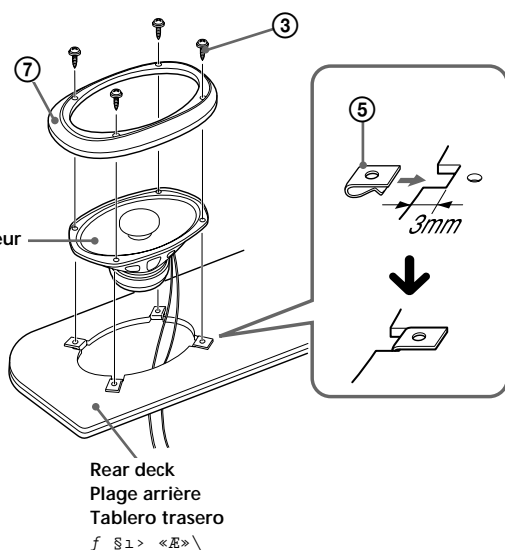
3 Black-striped cord / Cordon rayé noir / Cable con raya negra
 Power amplifier, etc. / Amplificateur de puissance, etc. / Amplificador de potencia, etc.

* White cord — Left speaker / Cordon blanc — Haut-parleur gauche / Cable blanco — Altavoz izquierdo
 * Gray cord — Right speaker / Cordon gris — Haut-parleur droit / Cable gris — Altavoz derecho



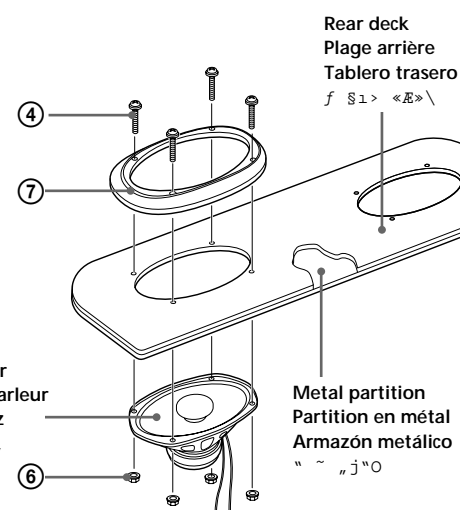
4 A Mounting from the car interior (Top mounting)
 Montage à partir de l'intérieur de l'habitacle (Montage supérieur)
 Montaje desde el interior del automóvil (montaje superior)

Speaker / Haut-parleur
 Rear deck / Plaque arrière / Tablero trasero

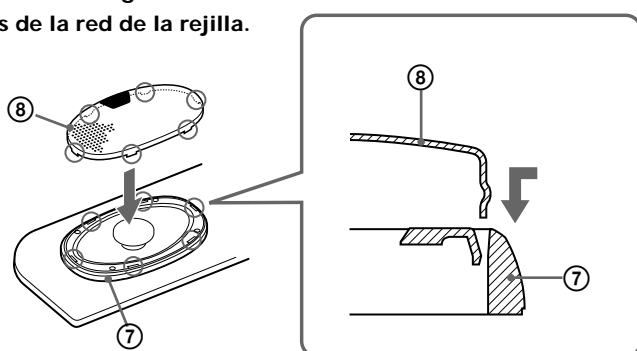


B Mounting from the trunk (Bottom mounting)
 Montage à partir du coffre (Montage inférieur)
 Montaje desde el portaequipajes (montaje inferior)

Speaker / Haut-parleur / Altavoz
 Rear deck / Plaque arrière / Tablero trasero
 Metal partition / Partition en métal / Armazón metálico



5 Press and insert the edges of the grille net.
 Pousser et insérer les bords du filet de la grille.
 Presione e inserte los extremos de la red de la rejilla.



How to remove the grille net
 Comment retirer le filet de la grille
 Cómo extraer la red de la rejilla

