

Mounting

Before mounting

A depth of at least 82 mm^{*1}/57 mm^{*2}/50 mm^{*3} is required for flush mounting. Keep the following in mind when choosing a mounting location:

- A hole may already be cut out of the metal frame of the front door/rear deck.
- Nothing should interfere with the speaker inside the door/rear deck.
- The speaker inside the door must not come into contact with the window when it is open.

- Be careful so that the speakers are out of the way of the window cranks, door handles and arm rests.
- Make sure that the speaker does not hinder the movement of torsion bar springs etc. of the trunk lid.

^{*1} XS-GT6944/GT6934

^{*2} XS-GT6034

^{*3} XS-GT6024

If you cannot find an appropriate mounting location, check with your car dealer or consult the nearest Sony dealer.

Montaje

Antes del montaje

Para el montaje alineado, es necesaria una profundidad mínima de 82 mm^{*1}/57 mm^{*2}/50 mm^{*3}. Antes de elegir el lugar de montaje, se debe tener en cuenta lo siguiente:

- Es posible que ya haya un orificio en el marco metálico de la puerta delantera/tablero trasero.
- Compruebe que no interfiere nada con el altavoz situado en el interior de la puerta/tablero trasero.
- El altavoz situado en el interior de la puerta no debe entrar en contacto con la ventanilla cuando ésta se encuentra abierta.

- Cerciórese de que los altavoces no dificultan el uso de las manivelas de las ventanillas, los mangos de las puertas y los reposabrazos.
- Compruebe que el altavoz no dificulta el movimiento de los resortes de la barra de torsión, etc., del portón del maletero.

^{*1} XS-GT6944/GT6934

^{*2} XS-GT6034

^{*3} XS-GT6024

Si no logra encontrar el lugar de montaje adecuado, consulte con el concesionario de su automóvil o al proveedor Sony más cercano.

fw, ,

fw, , ¥H«e

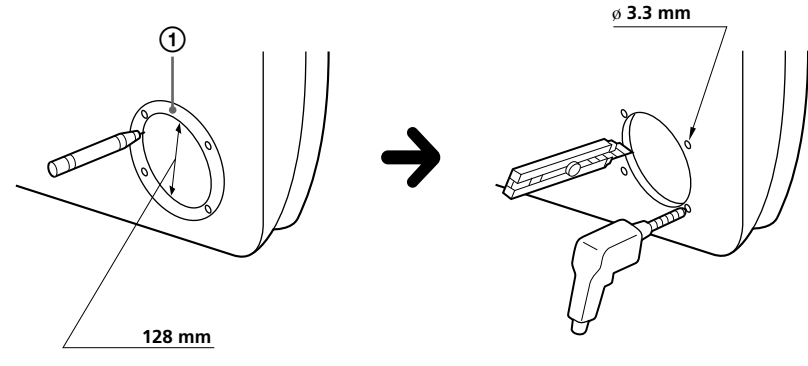
>nó·>`n „Mfw, .>» Y>fi ;Af / ¶00000/ •/p/ - ·>`n „»· ^ofi ;·n< ;Bofi"0§ / 'MS / i
57 mm^{*2}/50 mm^{*3} " "t'« ;C¿ fw, .f ,mfi ;A&~"/EYi~ ·>`n „\$<^"f \$¿¿ >\"\$E- ...u"fi/S '\$@;
•N/UfC0~¶G
•0T0fi«e"§ \$¿> fZ>\" " " "O/WYifl /w¶}f¿; XS-GT6944/GT6934
/E;C XS-GT6034
•"0f \$¿> fZ>\" /EYif¿·|\" ^·>`n „" "FfE;C XS-GT6024
•• ofi ;Y·¶}fi ;Aofi"0/"·>`n „/Efl Oofi i- DfE"0G-z§ /E0 A· " "fw, .f ,mfi A&-fV-z" "0T0fi
,g P'-', ' ¶Qfat "as0nyg P'- ¶q;C

Mounting from the car interior (Top mounting)/Montaje desde el interior del automóvil (montaje superior)/-q0T0fi/ " fw, ;jfv/Ufw, , i^

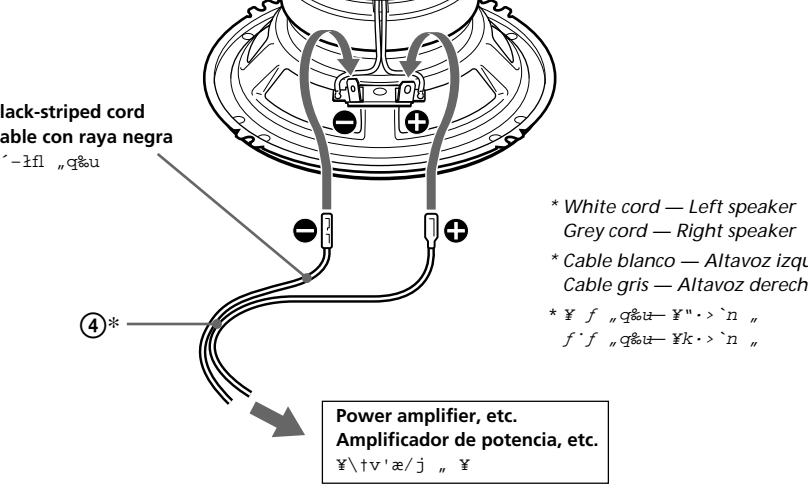
FRONT DOOR/PUERTA DELANTERA/«e"0 (XS-GT6034, XS-GT6024)

1 Mark the four bolt holes and make them 3.3 mm* in diameter.
Marque los orificios de los cuatro pernos y hágalos de 3,3 mm* de diámetro.

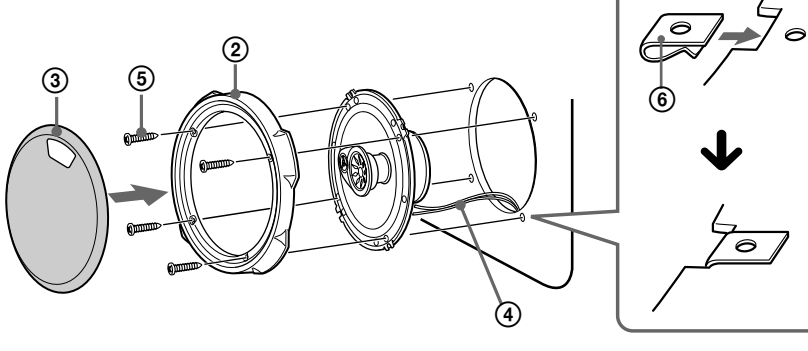
* When using (⊙): ø 5 mm
* Cuando utilice (⊙): 5 mm de diámetro
* □ ¥ (⊙) fi ; ⊙ 5 mm



2



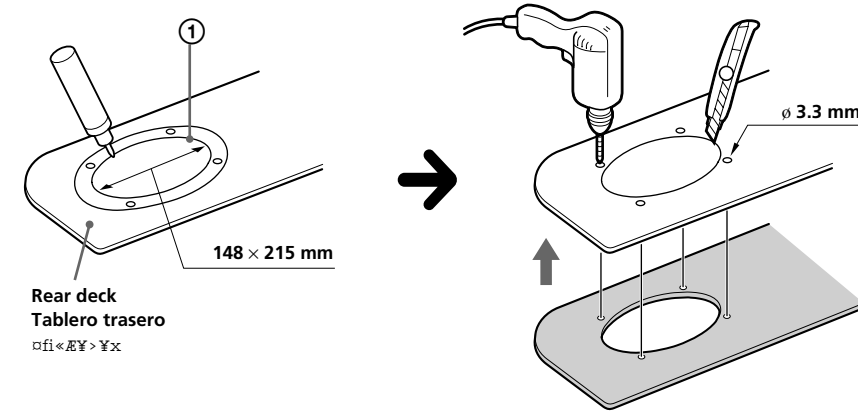
3



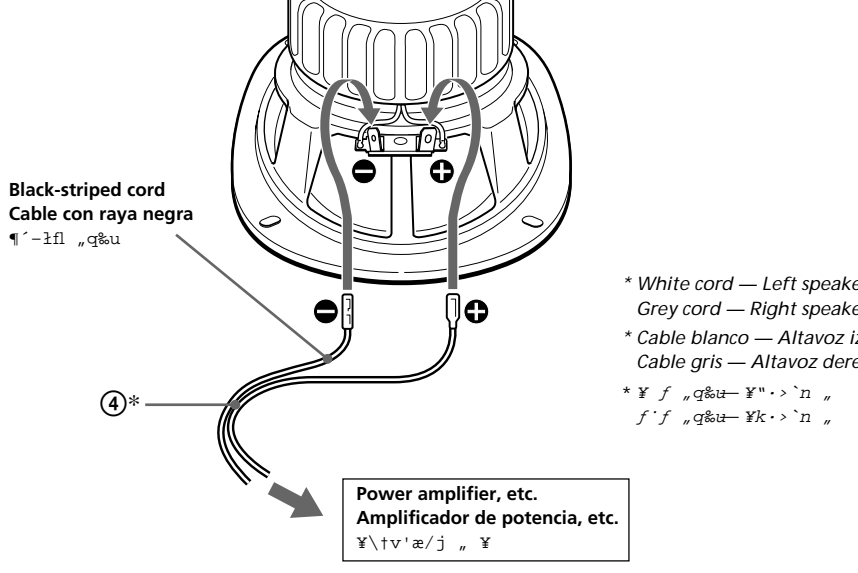
REAR DECK/TABLERO TRASERO/0fi«EY> ¥x (XS-GT6944, XS-GT6934)

1 Mark the four bolt holes and make them 3.3 mm* in diameter.
Marque los orificios de los cuatro pernos y hágalos de 3,3 mm* de diámetro.

* When using (⊙): ø 5 mm
* Cuando utilice (⊙): 5 mm de diámetro
* □ ¥ (⊙) fi ; ⊙ 5 mm



2



3

