

# Data Projector

---

簡易説明書 \_\_\_\_\_ **JP**

Quick Reference Manual \_\_\_\_\_ **GB**

Guide de référence rapide \_\_\_\_\_ **FR**

Manual de referencia rápida \_\_\_\_\_ **ES**

Kurzreferenz \_\_\_\_\_ **DE**

Guida rapida all'uso \_\_\_\_\_ **IT**

快速参考手冊 \_\_\_\_\_ **CS**

お買い上げいただきありがとうございます。



電気製品は安全のための注意事項を守らないと、  
火災や人身事故になることがあります。

この簡易説明書と別冊の「安全のために」および付属の CD-ROM  
に入っている**取扱説明書をよくお読みのうえ**、製品を安全にお使い  
ください。お読みになったあとは、いつでも見られるところに必ず  
保管してください。

## VPL-CX20

## VPL-CS20

## この説明書について

この説明書では、本機を接続してから映すまでの簡単な操作方法を説明しています。

また使用上のご注意やメンテナンスの際に必要な情報が記載されています。操作方法について詳しくは、付属の CD-ROM に収録されている取扱説明書をご覧ください。また本機を取り扱う際に事故を防ぐための重要な安全のための注意事項は、別冊の「安全のために」をご覧ください。

## CD-ROM 取扱説明書の見かた

付属の CD-ROM には、ReadMe および取扱説明書が収録されています（日本語、英語、フランス語、スペイン語、ドイツ語、イタリア語、中国語）。まず最初に ReadMe をご覧ください。

### 準備

付属の CD-ROM に収録されている取扱説明書を読むためには、Adobe Acrobat Reader5.0 以降が必要です。Adobe Acrobat Reader がインストールされていない場合は、アドビシステムズ社のホームページからダウンロードしてください。（無料）

### 取扱説明書を読むには

付属の CD-ROM を、コンピューターの CD-ROM ドライブにセットしてください。しばらくすると、CD-ROM が自動的に起動します。読みたい取扱説明書を選んでください。取扱説明書のファ

イルは、CD-ROM の中に収録されています。

お使いのコンピューターによっては、CD-ROM が自動的に起動しない場合があります。

以下の手順で、取扱説明書のファイルを直接開いてください。

### (Windows の場合)

- ①「マイコンピュータ」を開く。
- ②「CD-ROM」のアイコンを右クリックして「エクスプローラ」を選ぶ。
- ③ ウィンドウの中で「index.htm」ファイルをダブルクリックして読みたい取扱説明書を選ぶ。

### (Macintosh の場合)

- ① デスクトップの「CD-ROM」アイコンをダブルクリックする。
- ② 「index.htm」ファイルをダブルクリックして読みたい取扱説明書を選ぶ。

### ご注意

index.htm ファイルが開かない場合は、「Operating\_Instructions」フォルダから読みたい取扱説明書を選んでダブルクリックしてください。

### 商標について

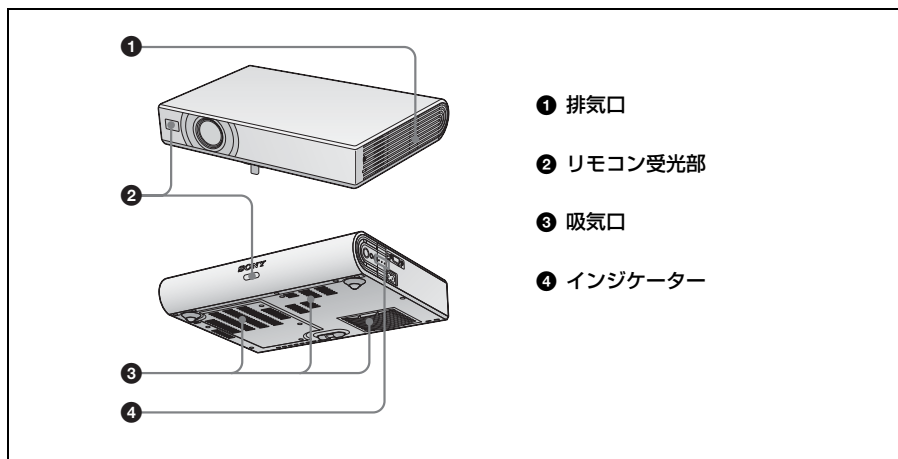
- ・ Windows は、米国 Microsoft Corporation の米国及びその他の国における登録商標です。
- ・ Macintosh は Apple Computer Inc. の米国及びその他の国における登録商標です。
- ・ Adobe および Acrobat は、Adobe Systems Incorporated（アドビシステムズ社）の米国及び各国での登録商標です。

# 使用上のご注意

## 吸気・排気口についてのご注意

吸気・排気口をふさがないでください。吸気・排気口をふさぐと内部に熱がこもり、火災や故障の原因となることがあります。以下イラストにて吸気・排気口の位置をご確認ください。

その他注意事項については、別冊の「安全のために」をよくお読みください。



# 画像を映す

## 接続する

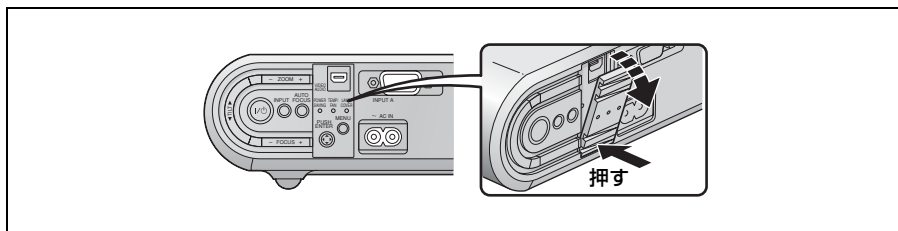
### 接続するときは

- ・各機器の電源は切った状態で接続してください。
- ・接続ケーブルは、それぞれの端子にあった形状の正しい物を選んでください。
- ・プラグはしっかり差し込んでください。抜くときは、必ずプラグを持って抜いてください。

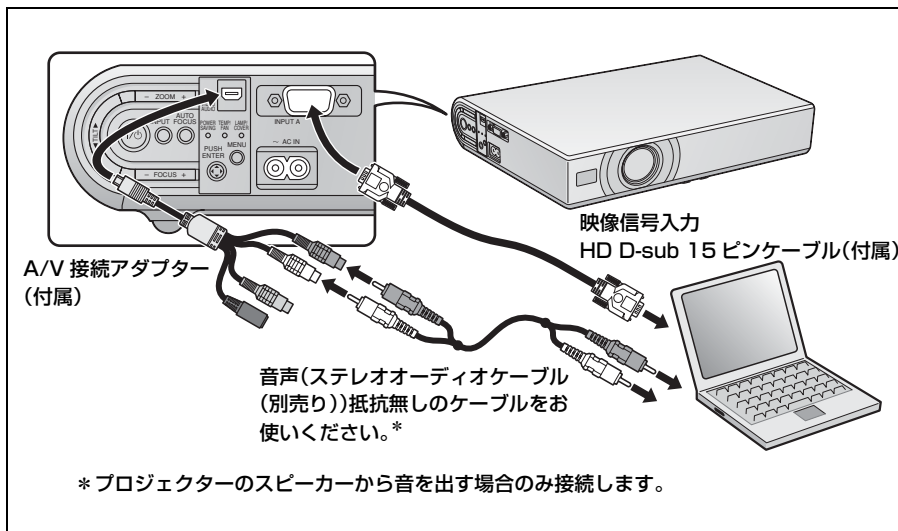
接続する機器の取扱説明書もあわせてご覧ください。

### 接続する前に

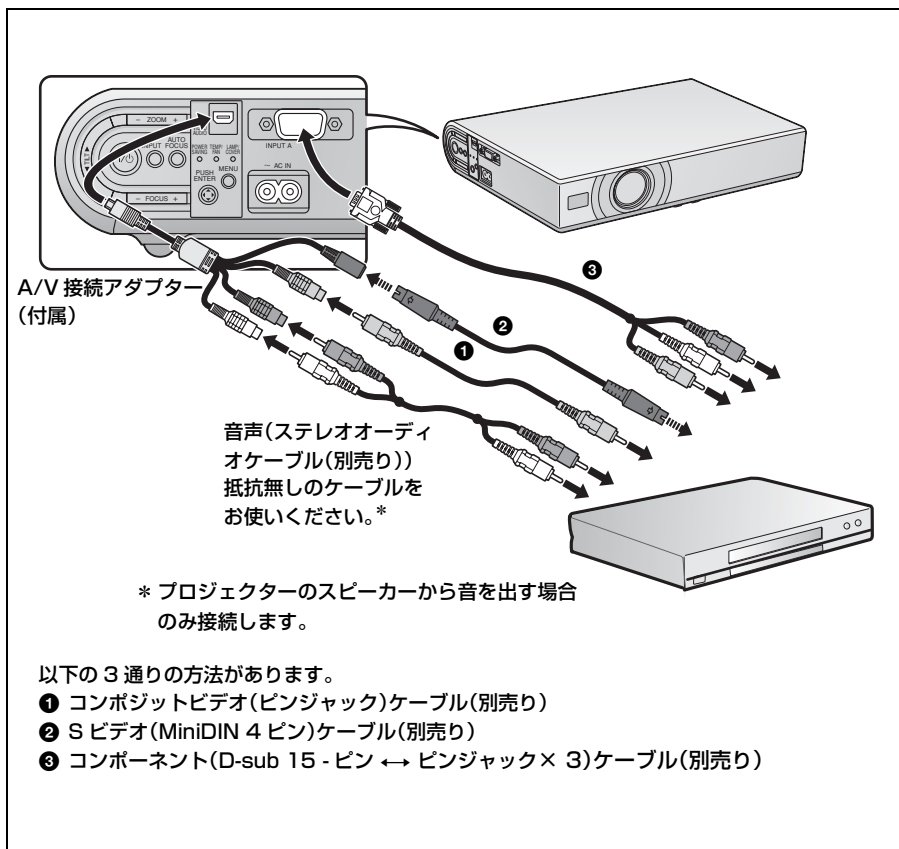
オーディオ／ビデオと接続する場合、端子はカバーの中にあります。カバーを開けて接続してください。



### コンピューターとの接続



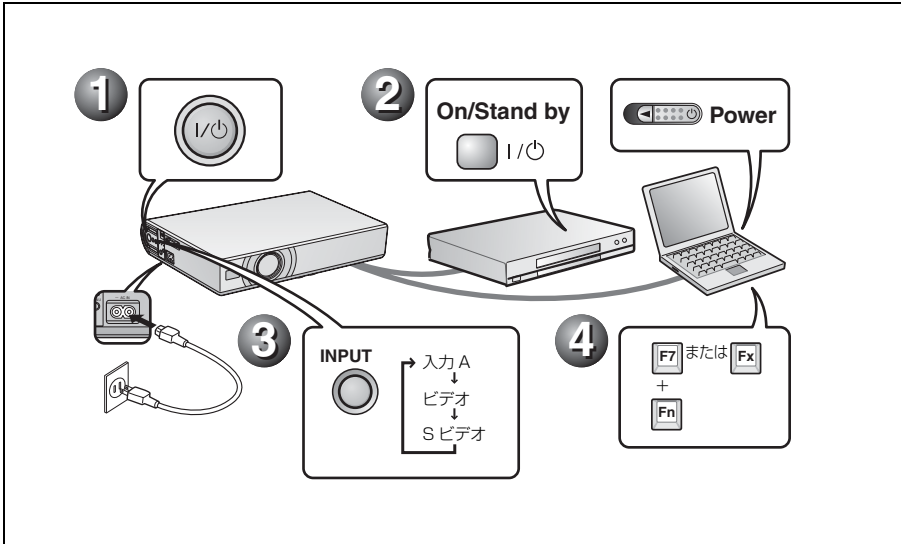
## ビデオ・DVD 機器との接続



## 映す

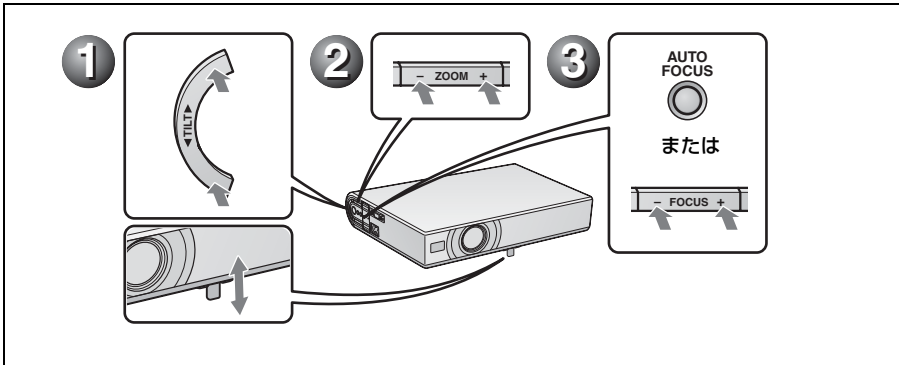
各機器の接続をする前に電源コードをコンセントに差し込んでください。

- 1 I/⏻ (オン / スタンバイ) キーを押す。
- 2 接続している機器の電源を入れる。
- 3 INPUT キーを押して、映したい画像を選ぶ。
- 4 コンピューターの接続時には映像信号の出力先を切り換える。



## 調整する

- 1 画像の位置を調整する。
- 2 画像の大きさを調整する。
- 3 必要に応じて画像のフォーカスを調整する。

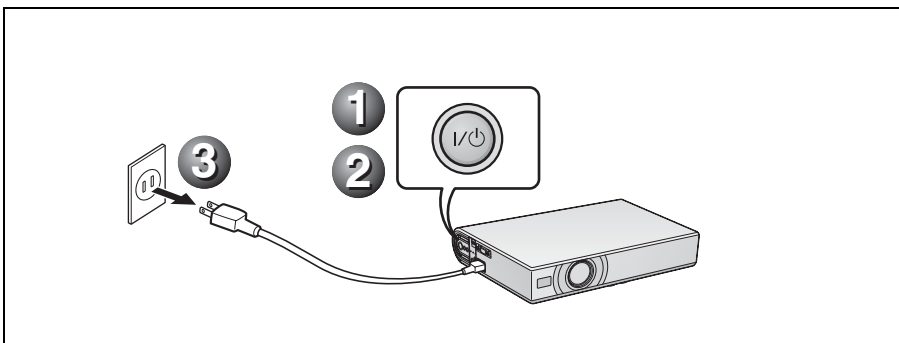


## 電源を切る

- 1 I/O (オン/スタンバイ) キーを押す。
- 2 メッセージが表示されたらもう一度 I/O (オン/スタンバイ) キーを押す。
- 3 ファンが止まり、ON/STANDBY インジケーターが赤く点灯したら、電源コードを抜く。

### ご注意

オフ&ゴー機能の内蔵回路により、I/O キーで電源を切り ON/STANDBY インジケーターが赤色に変わってからも、しばらくの間ファンが稼動していることがあります。



# ランプを交換する

光源として使用されているランプは消耗品ですので、次のような場合は新しいランプと交換してください。

- ・光源のランプが切れたとき
- ・光源のランプが暗くなったとき
- ・「ランプを交換してください。」というメッセージが表示されたとき
- ・LAMP/COVER インジケーターが点灯したとき

ランプ交換時期はその使用条件によって変わってきます。

交換ランプは、別売りのプロジェクターランプ LMP-C162 をお使いください。

それ以外のものをお使いになると故障の原因になります。

## ⚠ 警告

I/⏻ キーで電源を切った直後はランプが高温になっており、**さわるとやけどの原因**となることがあります。ランプを充分に冷やすため、**ランプ交換は、本機の電源を切ってから 1 時間以上たってから**行ってください。

## ⚠ 注意

- ・ランプが破損している場合は、テクニカルインフォメーションセンターにご相談ください。
- ・ランプを取り出すときは、必ず取り出し用のハンドルを持って引き出してください。他の部分を持って引き出すと、けがややけどの原因となることがあります。
- ・ランプを取り出すときは、ランプを水平に持ち上げ、傾けないでください。

ランプを傾けて持つと、万一ランプが破損した場合に、ランプの破片が飛び出し、けがの原因となることがあります。

## 1 本機の電源を切り、電源コードをコンセントから抜く。

### ご注意

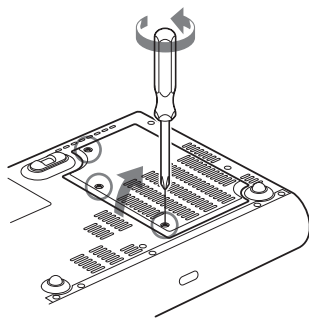
本機を使用した後にランプを交換する場合は、ランプを冷やすため、1 時間以上たってからランプを交換してください。

## 2 本機や机に傷つかないように布などを敷き、その上で本機を裏返す。

### ご注意

プロジェクターを、しっかりと安定させてください。

## 3 ランプカバーのネジ (3 本) をプラスドライバーでゆるめ、ランプカバーを開く。



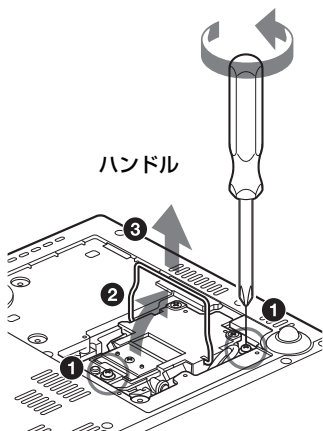
### ご注意

安全のため、他のネジは絶対にはずさないでください。

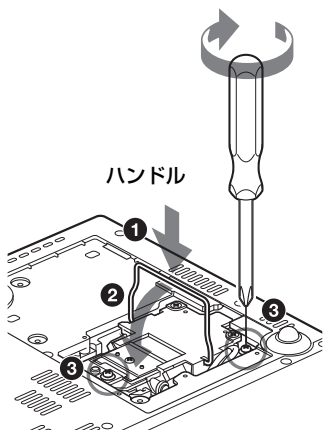


- 4 ランプのネジ(2本)をプラスドライバーでゆるめ(①)、取り出し用ハンドルを起こし(②)ハンドルを持ってランプを引き出す(③)。

本体底面



- 5 新しいランプを確実に奥まで押し込み(①)、ネジ(2本)を締め(③)、取り出し用ハンドルを倒して元に戻す(②)。



**ご注意**

- ・ランプのガラス面には触れないようご注意ください。
- ・ランプが確実に装着されていないと、電源が入りません。

- 6 ランプカバーを閉め、ネジ(3本)を締める。

**ご注意**

ランプカバーはしっかり取り付けてください。きちんと取り付けられないと、電源が入りません。

- 7 本機の向きを元にもどす。

- 8 電源コードを接続する。

I/⏻キー周囲のON/STANDBYインジケーターが赤色に点灯します。

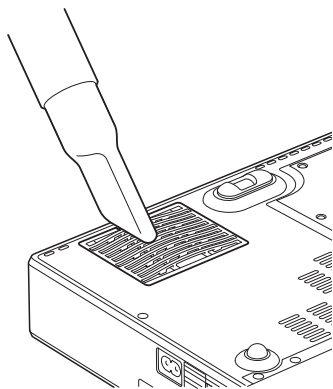
- 9 リモートコンマダーのキーをRESETキー、◀キー、▶キー、ENTERキーの順に、それぞれ5秒以内に押す。

**警告**

ランプをはずした後のランプの収納部に金属類や燃えやすい物などの異物を入れないでください。火災や感電の原因となります。また、やけどの危険がありますので手を入れないでください。

# エアフィルターを クリーニングする

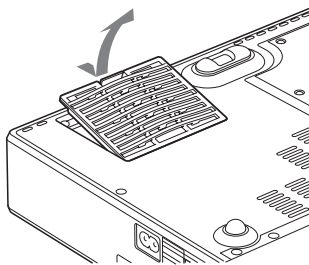
約 500 時間ごとにエアフィルターのクリーニングが必要です。吸気口の外側から掃除機で掃除してください。500 時間は目安です。使用環境や使い方によって異なります。



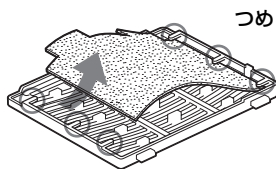
掃除機で掃除しても汚れが取れにくいときは、フィルターをはずして洗ってください。

- 1 電源を切り、電源コードを抜く。
- 2 本機や机に傷がつかないように布などを敷き、その上で本機を裏返す。

- 3 エアフィルターカバーをはずす。



- 4 エアフィルターをはずす。



- 5 中性洗剤を薄めた液で洗ったあと日陰で乾かす。
- 6 エアフィルターをエアフィルターカバーのつめ (6ヶ所) にはめて、エアフィルターカバーを本機に取り付ける。

## ご注意

- ・エアフィルターのクリーニングを怠ると、ゴミがたまり、内部に熱がこもって、故障・火災の原因となることがあります。
- ・フィルターを洗っても汚れが落ちないときは、付属の交換用エアフィルターと交換してください。
- ・エアフィルターカバーはしっかり取り付けてください。きちんと取り付けられていないと、電源が入りません。

# 故障かな？と思ったら

修理に出す前に、もう1度次の点検をしてください。以下の対処を行っても直らない場合は、お買い上げ店にお問い合わせください。症状について詳しくは、CD-ROM内の取扱説明書をご覧ください。

## 電源／映像に関する項目

症状	原因と対処
電源が入らない。	<ul style="list-style-type: none"><li>・ I/O キーで電源を切った後すぐに電源を入れた。 → 約 45 秒たってから電源を入れてください。</li><li>・ ランプカバーがはずれている。 → ランプカバーをしっかりとはめてください。</li><li>・ エアフィルターカバーがはずれている。 → エアフィルターカバーをしっかりとはめてください。</li></ul>
電動チルトアジャスターが収納されない。	電源を切らずに電源コードを抜いた。 → もう一度電源コードをコンセントに差し、電源を入れてから電源を切ってください。
映像が映らない。	<ul style="list-style-type: none"><li>・ ケーブルがはずれている。または正しく接続されていない。 → 接続を確認してください。</li><li>・ 接続手順が正しくない。 → 本機は DDC2B (Display Data Channel 2B) に対応しています。お使いのコンピューターが DDC に対応している場合は、<b>1.</b> 本機とコンピューターを接続し、<b>2.</b> 本機の電源を入れ、<b>3.</b> コンピューターを起動してください。</li><li>・ 入力切り換えが正しくない。 → INPUT キーで正しく選んでください。</li><li>・ 出力信号がコンピューターの外部モニターに出力されるように設定されていない。あるいは外部モニターとコンピューターの液晶ディスプレイの両方に出力するように設定されている。 → 出力信号をコンピューターの外部モニターのみに出力するように設定してください。 → ノートタイプや液晶一体型のコンピューターを接続したときには、キーや設定によって映像の出力先を切り換える必要があります。詳しくは、お使いのコンピューターの取扱説明書をご覧ください。</li></ul>
画面にノイズが出る。	入力信号のドット数と LCD パネルの画素数の関係により、特定の画面の背景にノイズが出ることもある。 → お使いの機器のデスクトップパターンを変えてください。

症状	原因と対処
INPUT A 端子から入力している映像の色がおかしい。	初期設定メニューの「入力 A 信号種別」の設定が入力信号と合っていない。 →入力信号に合わせて初期設定メニューの「入力 A 信号種別」でオート、コンピューター、ビデオ GBR、コンポーネント信号の設定を正しく合わせてください。
画面がぼやける。	・フォーカスが合っていない。 →フォーカスを合わせてください。 ・結露が生じた。 →電源を入れたまま約 2 時間そのままにしておいてください。
画像がスクリーンからはみでている。	画像のまわりに黒い部分が残っている状態で APA キーを押した。 →スクリーンいっぱい画像を映してから APA キーを押してください。 →信号設定メニューの入力信号...の「シフト」で正しく調整してください。
画面がちらつく。	信号設定メニューの入力信号...の「ドットフェーズ」の設定が合っていない。 →信号設定メニューの入力信号...の「ドットフェーズ」の数値を設定しなおしてください。

## インジケータ―覧

インジケータ―の種類	点灯／点滅／色	状態と対処
POWER SAVING	点灯	節電モード時に点灯します。
TEMP/FAN	点灯	本機内部の温度が上がったときに点灯します。吸排気口をふさいでいないか確認してください。
	点滅	ファンが故障したときに点滅します。お買い上げ店にご相談ください。
LAMP/COVER	点灯	ランプ交換時期がきたとき、またはランプの温度が高いときに点灯します。ランプが冷えてからもう一度電源を入れるか、ランプを交換してください。 ランプ交換後も点灯する場合は、電気系統の故障の可能性があるので、お買い上げ店にご相談ください。
	点滅	ランプカバーがはずれているとき、または正しく装着されていないときに点滅します。ランプカバーが正しく装着されているか確認してください。
I/⏻ インジケータ―	赤色点灯	スタンバイ状態。I/⏻（オン／スタンバイ）キーで電源を入れることができます。
	緑色点灯	電源が入っている状態。
	緑色点滅	電源を入れた後の数十秒間、および電源を切った後の約 45 秒間。点滅中は操作できません。

# 主な仕様

投影方式 3LCD パネル、1 レンズ、  
3 原色光シャッター方式

LCD パネル VPL-CX20:0.63 インチ XGA パ  
ネル、約 236 万画素(786,432  
× 3)

VPL-CS20:0.63 インチ SVGA  
パネル、約 144 万画素  
(480,000 × 3)

レンズ 1.2 倍ズームレンズ(電動)  
f 18.8 ~ 22.6 mm  
F1.6 ~ 1.94

ランプ 165 W UHP

投影画面サイズ  
40 インチ ~ 300 インチ  
40 インチ ~ 150 インチ(オート  
フォーカス動作範囲)

光出力 2000 lm<sup>1)</sup>  
(ランプモード 高のとき)

<sup>1)</sup> 出荷時における本製品全体の平均的な値を示しており、JIS X 6911: 2003 データプロジェクターの仕様書様式に則って記載しています。

測定方法、測定条件については附属書 2 に基づいています。

投影距離(床置き)

スクリーンサイズ (インチ)	距離 (m)
40	1.2 ~ 1.4
80	2.3 ~ 2.8
100	2.9 ~ 3.6
150	4.4 ~ 5.4
200	5.9 ~ 7.2
250	7.3 ~ 9.0
300	8.8 ~ 10.7

(設計値のため多少の誤差あり)

カラー方式 NTSC3.58、PAL、SECAM、  
NTSC4.43、PAL-M、PAL-N、  
PAL60 自動切り換え / 手動  
切り換え

対応コンピューター信号

fH: 19 ~ 92 kHz、fV: 48 ~ 92 Hz  
(最高入力解像度信号: SXGA+  
1400 × 1050  
fV: 60Hz)

対応ビデオ信号 15k RGB/ コンポーネント  
50/60Hz、プログレッシブコ  
ンポーネント 50/60Hz、  
DTV、コンポジットビデオ、  
Y/C ビデオ

外形寸法 273 × 52 × 210 mm(幅 / 高さ  
 / 奥行き)(突起部含まず)

質量 約 1.9 kg

電源 AC100 ~ 240 V、2.2 ~ 1.0 A、  
50/60 Hz

消費電力 最大 220 W  
スタンバイ時:  
0.8 W

付属品 リモートコマンダー(1)  
リチウム電池 CR2025(1)  
HD D-sub 15 ピンケーブル(2  
m)(1)(1-791-992-XX)  
A/V 接続アダプター(1)(1-  
830-658-XX)  
キャリングケース(1)  
電源コード(1)  
取扱説明書(CD-ROM)(1)  
簡易説明書(1)  
安全のために(1)  
保証書(1)  
セキュリティラベル(1)

本機の仕様および外観は改良のため予  
告なく変更することがありますが、ご  
了承ください。

## 別売りアクセサリ

プロジェクターランプ LMP-C162(交換用)  
シグナルケーブル

SMF-402(HD D-sub 15 ピン  
(凸) ↔ 3 × ピンジャック  
(凸))

---

# About the Quick Reference Manual

This Quick Reference Manual explains the connections and basic operations of this unit, and gives notes on operations and information required for maintenance. For details on the operations, refer to the Operating Instructions contained in the supplied CD-ROM.

For safety precautions to which you have to pay attention to prevent accidents when handling and using this unit, refer to the separate “Safety Regulations.”

---

## Using the CD-ROM Manuals

The supplied CD-ROM contains Operating Instructions and ReadMe file in Japanese, English, French, Spanish, German, Italian and Chinese. First, refer to the ReadMe file.

### Preparations

To read the Operating Instructions in the CD-ROM, Adobe Acrobat Reader 5.0 or later is required. If the Adobe Acrobat Reader is not installed in your computer, you can download free Acrobat Reader software from URL of Adobe Systems.

### To read the Operating Instructions

The Operating Instructions are contained in the supplied CD-ROM. Insert the supplied CD-ROM into the CD-ROM drive of your computer, and the CD-ROM will start automatically after a while. Select the Operating Instructions you want to read. The CD-ROM may not start automatically depending on the computer. In this case, open the Operating Instructions file as follows:

#### (In case of Windows)

- ① Open “My Computer.”
- ② Right-click the CD-ROM icon and select “Explorer.”

- ③ Double-click “index.htm” file and select the Operating Instructions you want to read.

#### (In case of Macintosh)

- ① Double-click the CD-ROM icon on the desk top.
- ② Double-click “index.htm” file and select the Operating Instructions you want to read.

#### Note

If you cannot open “index.htm” file, double-click on the Operating Instructions you want to read from among those in “Operating\_Instructions” folder.

#### On trademarks

- Windows is a registered trademark of Microsoft Corporation in the United States and/or other countries.
- Macintosh is a registered trademark of Apple Computer, Inc. in the United States and/or other countries.
- Adobe and Acrobat Reader is a registered trademark of Adobe Systems Incorporated in the United States and/or other countries.

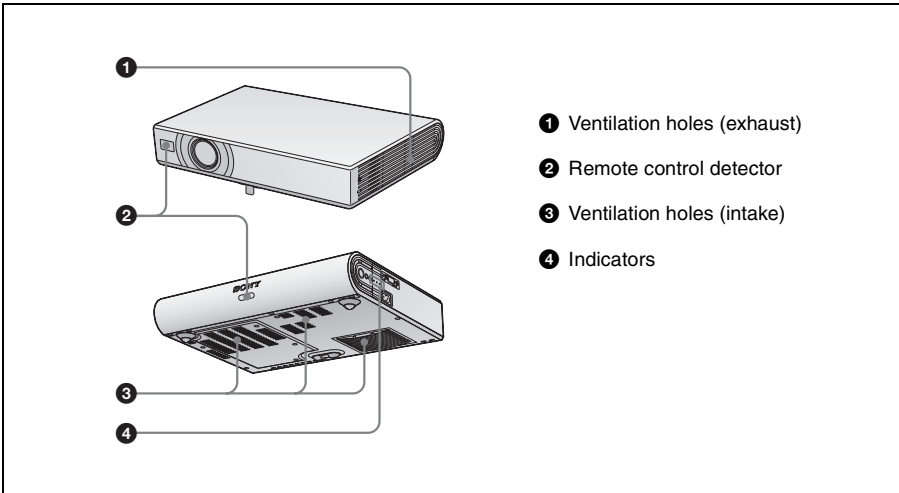
# Notes on Use

## Note on the Ventilation Holes

Do not block ventilation holes (exhaust/intake). If they are blocked, internal heat may build up and cause fire or damage to the unit.

Check the positions of the ventilation holes shown in the following illustrations.

For other precautions, read the separate “Safety Regulations” carefully.



# Projecting

## Connecting the Projector

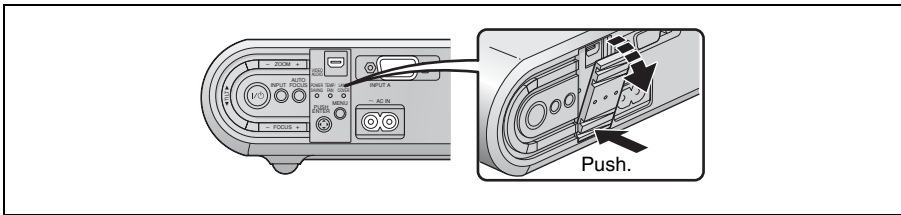
**When you connect the projector, make sure to:**

- Turn off all equipment before making any connections.
- Use the proper cables for each connection.
- Insert the cable plugs firmly. When pulling out a cable, be sure to pull it out from the plug, not the cable itself.

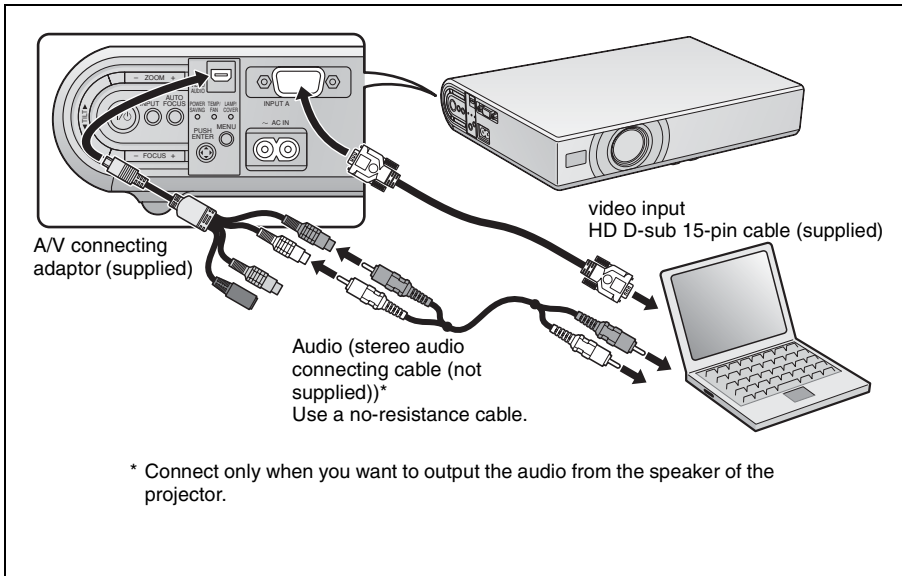
Refer also to the instruction manual of the equipment to be connected.

### Before making connections

Open the cover to use the AUDIO/VIDEO connector.

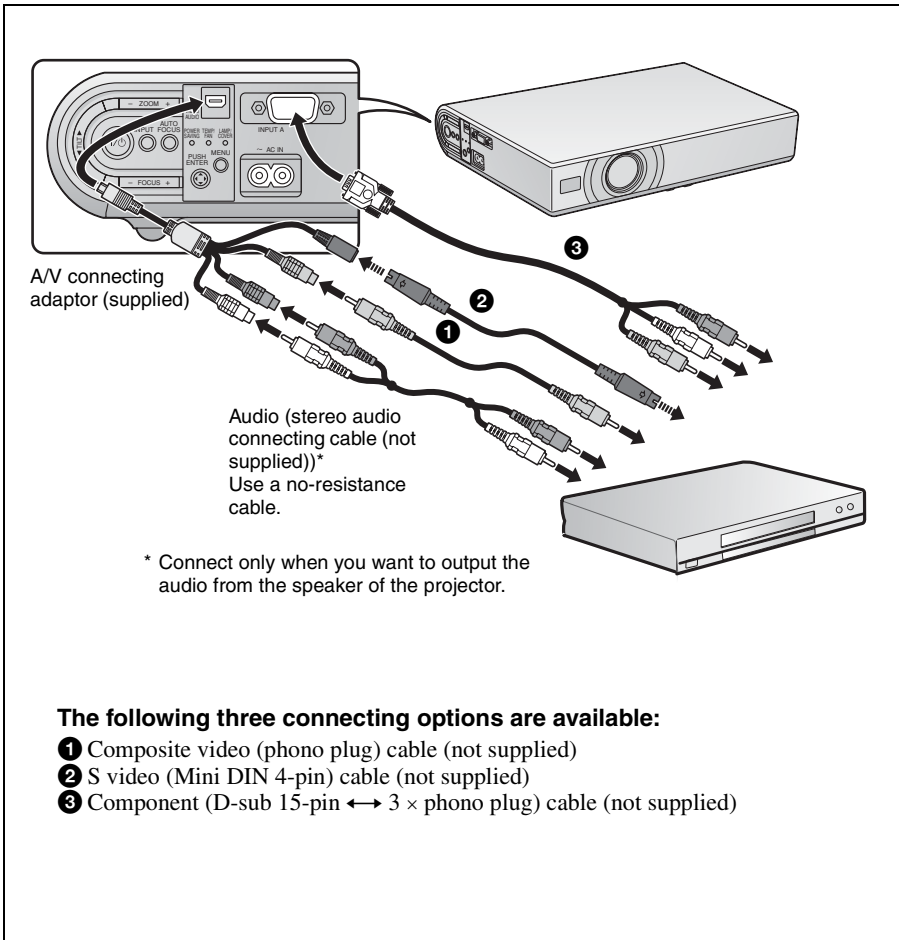


### Connecting with a computer





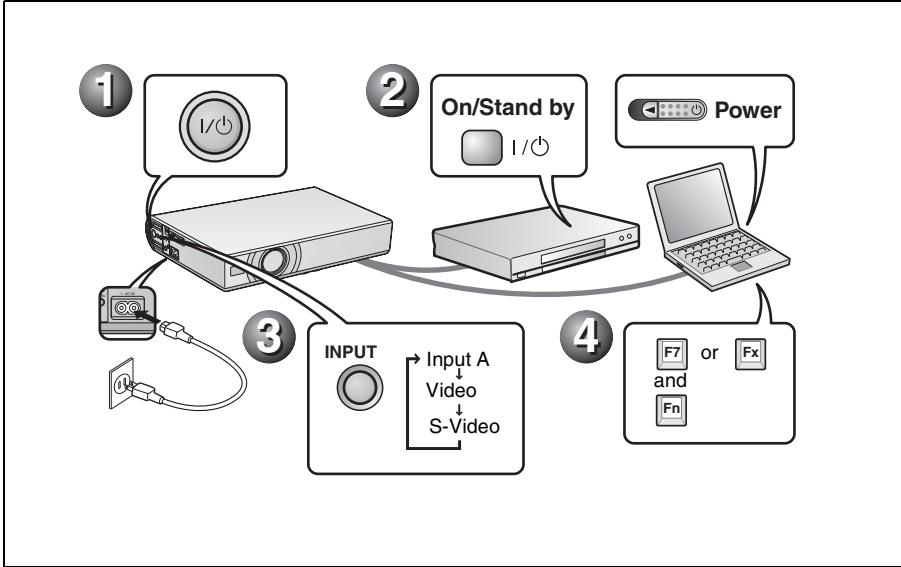
## Connecting with a VCR/DVD player



## Projecting

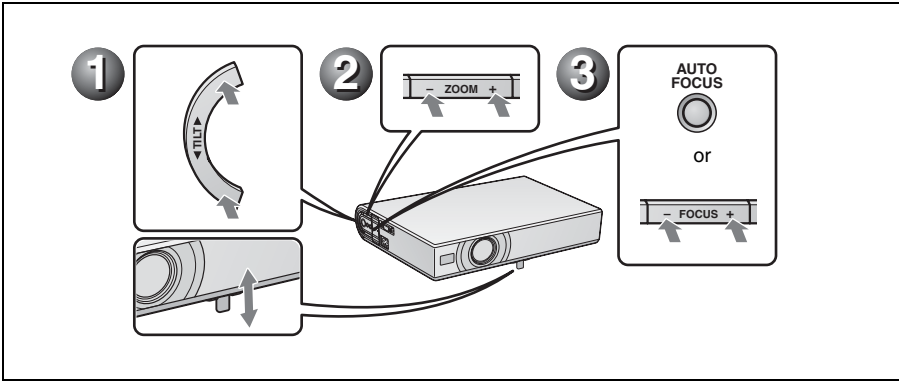
Before connecting the equipment, plug the AC power cord into a wall outlet.

- 1 Press the I/⏻ (on/standby) key.
- 2 Turn on the computer connected to the projector.
- 3 Press the INPUT key to select the input source.
- 4 When the computer is connected, set it to output the video signal to only the external monitor.



## Adjusting the Projector

- 1 Adjust the position of the picture.
- 2 Adjust the size of the picture.
- 3 Adjust the focus, as required.

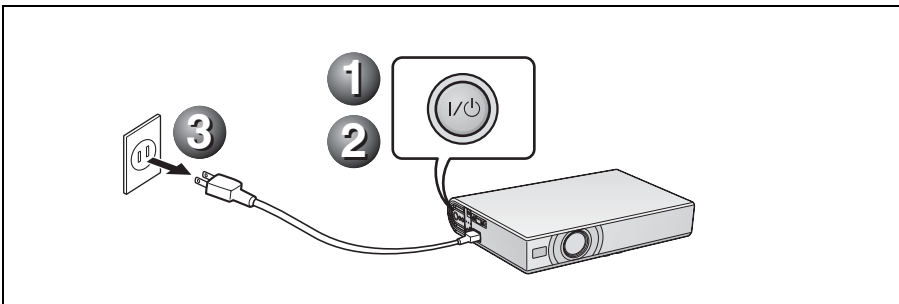


## Turning off the Power

- 1 Press the I/⏻ (on/standby) key.
- 2 When a message appears, press the I/⏻ (on/standby) key again.
- 3 Unplug the AC power cord from the wall outlet after the fan has stopped running and the ON/STANDBY indicator has lit in red.

### Notes

The internal circuitry of the Off & Go function may cause the fan to continue to operate for a short time even after the I/⏻ key is pressed to turn off the power and the ON/STANDBY indicator changes to red.



# Replacing the Lamp

The lamp used as a light source is a consumable product. Thus, replace the lamp with a new one in the following cases.

- When the lamp has burnt out or dims
- “Please replace the Lamp.” appears on the screen
- The LAMP/COVER indicator lights up

The lamp life varies depending on conditions of use.

Use an LMP-C162 Projector Lamp as the replacement lamp.

Use of any other lamps than the LMP-C162 may cause damage to the projector.

## Caution

The lamp remains hot after the projector is turned off with the I/⏻ key. **If you touch the lamp, you may burn your finger. When you replace the lamp, wait for at least an hour for the lamp to cool.**

## Notes

- **If the lamp breaks, contact your Customer Information Center.**
- Pull out the lamp by holding the handle. If you touch the lamp, you may be burned or injured.
- When removing the lamp, make sure it remains horizontal, then pull straight up. Do not tilt the lamp. If you pull out the lamp while it is tilted and if the lamp breaks, the pieces may scatter, causing injury.

- 1 Turn off the projector, and disconnect the AC power cord from the AC outlet.

## Note

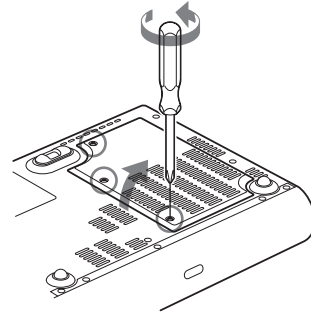
When replacing the lamp after using the projector, wait for at least an hour for the lamp to cool.

- 2 Place a protective sheet (cloth) beneath the projector. Turn the projector over so you can see its underside.

## Note

Be sure that the projector is stable after turning it over.

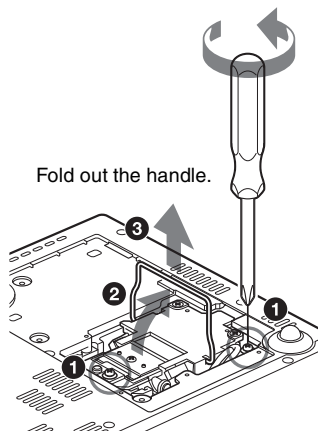
- 3 Open the lamp cover by loosening the three screws with a Phillips screwdriver.



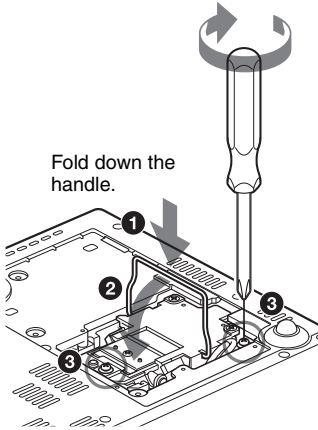
## Note

For safety reasons, do not loosen any other screws.

- 4 Loosen the two screws on the lamp unit with the Phillips screwdriver (1). Fold out the handle (2), then pull out the lamp unit by the handle (3).



- 5 Insert the new lamp all the way in until it is securely in place (1). Tighten the two screws (3). Fold down the handle to replace it (2).



#### Caution

Do not put your hands into the lamp replacement slot, and do not allow any liquid or other objects into the slot **to avoid electrical shock or fire.**

#### Disposal of the used lamp

##### For the customers in the USA

This product contains mercury. Disposal of this product may be regulated if sold in the United States. For disposal or recycling information, please contact your local authorities or the Electronics Industries Alliance (<http://www.eiae.org>).

#### Notes

- Be careful not to touch the glass surface of the lamp.
- The power will not turn on if the lamp is not secured properly.

- 6 Close the lamp cover and tighten the three screw.

#### Note

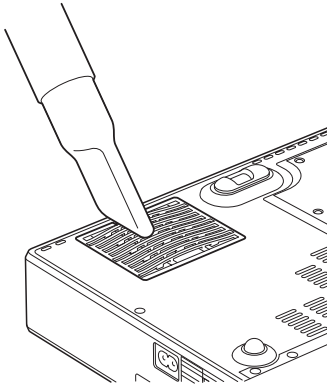
Be sure to attach the lamp cover securely as it was. If not, the projector cannot be turned on.

- 7 Turn the projector back over.
- 8 Connect the power cord.  
The ON/STANDBY indicator around the I/⏻ key lights in red.
- 9 Press the following keys on the Remote Commander in the following order for less than five seconds each: RESET, ◀, ▶, ENTER.

# Cleaning the Air Filter

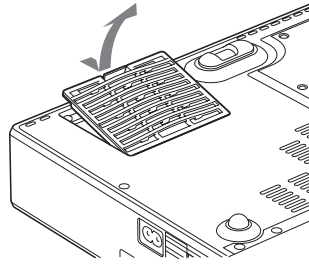
The air filter should be cleaned every 500 hours.

Remove dust from the outside of the ventilation holes with a vacuum cleaner. 500 hours are approximate. This value varies depending on the environment or how the projector is used.

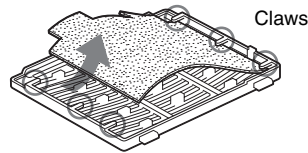


When it becomes difficult to remove the dust from the filter with a vacuum cleaner, remove the air filter and wash it.

- 1 Turn the power off and unplug the power cord.
- 2 Place a protective sheet (cloth) beneath the projector and turn the projector over.
- 3 Remove the air filter cover.



- 4 Remove the air filter.



- 5 Wash the air filter with a mild detergent solution and dry it in a shaded place.
- 6 Attach the air filter so that it fits into the each claws (6 positions) on the air filter covers and replace the cover.

## Notes

- If you neglect to clean the air filter, dust may accumulate, clogging it. As a result, the temperature may rise inside the unit, leading to a possible malfunction or fire.
- If the dust cannot be removed from the air filter, replace the air filter with the supplied new one.
- Be sure to attach the air filter cover firmly; the power can not be turned on if it is not closed securely.

# Troubleshooting

If the projector appears to be operating erratically, try to diagnose and correct the problem using the following instructions. If the problem persists, consult with qualified Sony personnel. For details on the symptoms, see the Operating Instructions contained in the CD-ROM.

## Power/Picture

Symptom	Cause and Remedy
The power is not turned on.	<ul style="list-style-type: none"><li>• The power has been turned off and on with the I/⏻ key at a short interval. → Wait for about 45 seconds before turning on the power.</li><li>• The lamp cover is not secured. → Close the lamp cover securely.</li><li>• The air filter cover is detached. → Attach the air filter cover securely.</li></ul>
The powered tilt adjuster does not close.	<p>The AC power cord was unplugged with the power of the projector turned on.</p> <p>→ Connect the power cord to the AC outlet again, turn on the power of the projector, then turn it off.</p>
No picture.	<ul style="list-style-type: none"><li>• A cable is disconnected or the connections are wrong. → Check that the proper connections have been made.</li><li>• The connections are wrong. → This projector is compatible with DDC2B (Digital Data Channel 2B). If your computer is compatible with DDC, turn the projector on according to the following procedures.<ol style="list-style-type: none"><li>1 Connect the projector to the computer.</li><li>2 Turn the projector on.</li><li>3 Start the computer.</li></ol></li><li>• Input selection is incorrect. → Select the input source correctly using the INPUT key.</li><li>• The computer signal is not set to output to an external monitor or set to output both to an external monitor and a LCD monitor of a computer. → Set the computer signal to output only to an external monitor. → Depending on the type of your computer, for example a notebook, or an all-in-one LCD type, you may have to switch the computer to output to the projector by pressing certain keys or by changing your computer's settings. For details, refer to the computer's operating instructions supplied with your computer.</li></ul>
The picture is noisy.	<p>Noise may appear on the background depending on the combination of the number of dots input from the connector and the numbers of pixels on the LCD panel.</p> <p>→ Change the desktop pattern on the connected computer.</p>
The picture from the INPUT A connector is colored strangely.	<p>The setting of "Input-A Signal Sel." on the Setup menu is incorrect.</p> <p>→ Select "Auto", "Computer," "Video GBR" or "Component" correctly according to the input signal.</p>

Symptom	Cause and Remedy
The picture is not clear.	<ul style="list-style-type: none"> <li>• The picture is out of focus. → Adjust the focus.</li> <li>• Condensation has accumulated on the lens. → Leave the projector for about two hours with the power on.</li> </ul>
The image extends beyond the screen.	<p>The APA key has been pressed even though there are black edges around the image.</p> <ul style="list-style-type: none"> <li>→ Display the full image on the screen and press the APA key.</li> <li>→ Adjust “Shift” on the Signal menu properly.</li> </ul>
The picture flickers.	<p>“Dot Phase” on the Signal menu has not been adjusted properly.</p> <ul style="list-style-type: none"> <li>→ Adjust “Dot Phase” on the Signal menu properly.</li> </ul>

## Indicators

Indicators	Status and Remedy
POWER SAVING	Lights up when the projector is in power saving mode.
TEMP/FAN	Lights up when temperature inside the projector becomes unusually high. Check to see if anything is blocking the ventilation holes.
	Flashes when the fan is broken. Consult with qualified Sony personnel.
LAMP/COVER	Lights up when the lamp has reached the end of its life or becomes a high temperature. Wait for 45 seconds to cool down the lamp and turn on the power again, or replace the lamp. If the LAMP/COVER indicator still lights even after you have replaced the lamp, the electrical system may break down. Consult with qualified Sony personnel.
	Flashes when the lamp cover is not secured firmly. Attach the cover securely.
I/⏻ indicator	Lights in red when a AC power cord is plugged into a wall outlet. Once in standby mode, you can turn on the projector with the I/⏻ key.
	Lights in green when the power is turned on.
	Flashes in green for several tens of seconds after the power is turned on. Also, flashes for about 45 seconds after the power is turned off with the I/⏻ key. During this time, you will not be able to operate the projector.



# Main Specifications

Projection system	3 LCD panels, 1 lens, projection system
LCD panel	VPL-CX20: 0.63-inch XGA panel, approximately 2,360,000 pixels (786,432 pixels × 3) VPL-CS20: 0.63-inch SVGA panel, approximately 1,440,000 pixels (480,000 pixels × 3)
Lens	1.2 times zoom lens (powered) f 18.8 to 22.6 mm/F1.6 to 1.94
Lamp	165 W UHP
Projected picture size (measured diagonally)	40 to 300 inches 40 to 150 inches (auto focus operation range)
Light output	ANSI lumen <sup>1)</sup> 2000 lm (When the Lamp Mode is set to "High.")
Throwing distance (When placed on the floor.)	40-inch: 1.2 to 1.4 m (3.8 to 4.6 feet) 80-inch: 2.3 to 2.8 m (7.6 to 9.4 feet) 100-inch: 2.9 to 3.6 m (9.6 to 11.7 feet) 150-inch: 4.4 to 5.4 m (14.4 to 17.6 feet) 200-inch: 5.9 to 7.2 m (19.4 to 23.6 feet) 250-inch: 7.3 to 9.0 m (23.9 to 29.5 feet) 300-inch: 8.8 to 10.7 m (28.9 to 35.1 feet)
There may be a slight difference between the actual value and the design value shown above.	
<sup>1)</sup> ANSI lumen is a measuring method described in American National Standard IT 7.228.	
Color system	NTSC <sub>3.58</sub> /PAL/SECAM/ NTSC <sub>4.43</sub> /PAL-M/PAL-N/ PAL60 system, switched automatically/manually
Acceptable computer signals	fH: 19 to 92 kHz fV: 48 to 92 Hz (Maximum input signal resolution: SXGA+ 1400 × 1050 fV: 60 Hz)
Applicable video signals	15 k RGB/Component 50/60 Hz, Progressive component 50/60

	Hz, DTV, Composite video, Y/C video
Dimensions	273 × 52 × 210 mm (10 <sup>3</sup> / <sub>4</sub> × 2 <sup>1</sup> / <sub>8</sub> × 8 <sup>3</sup> / <sub>8</sub> inches) (w/h/d) (without projecting parts)
Mass	Approx. 1.9 kg (4 lb 3 oz)
Power requirements	AC 100 to 240 V, 2.2 to 1.0 A, 50/60 Hz
Power consumption	Max. 220 W in standby: 0.8 W
Supplied accessories	Remote Commander (1) Lithium battery CR2025 (1) HD D-sub 15 pin cable (2 m) (1) (1-791-992-XX) A/V connecting adaptor (1) (1-830-658-XX) Carrying case (1) AC power cord (1) Operating Instructions (CD-ROM) (1) Quick Reference Manual (1) Safety Regulations (1) Security Label (1)

Design and specifications are subject to change without notice.

## Optional accessories

Projector Lamp	LMP-C162(for replacement)
Signal Cable	SMF-402 (HD D-sub 15-pin (male) ↔ 3 × phono type (male))

*Some of the items may not be available in some areas. For details, please consult your nearest Sony dealer.*

---

## A propos du guide de référence rapide

Ce guide décrit les raccordements requis et les opérations de base de cet appareil, et donne des informations concernant son entretien.

Pour obtenir des informations détaillées sur le fonctionnement de cet appareil, consultez le Mode d'emploi sur le CD-ROM fourni.

Pour obtenir des informations sur les précautions de sécurité à observer lors de l'utilisation de cet appareil, consultez le document « Règlements de sécurité » imprimé séparément.

---

## Utilisation des manuels sur CD-ROM

Le CD-ROM fourni comporte les modes d'emploi et les fichiers ReadMe en japonais, en anglais, en français, en espagnol, en allemand, en italien et en chinois. Veuillez tout d'abord consulter le fichier ReadMe.

### Préparation

Pour pouvoir lire le Mode d'emploi sur le CD-ROM, le logiciel Adobe Acrobat Reader 5.0, ou une version ultérieure, doit être installé. Si Adobe Acrobat Reader n'est pas installé sur votre ordinateur, vous pouvez télécharger une version gratuite de ce logiciel depuis le site Internet de Adobe Systems.

### Pour lire le Mode d'emploi

Le Mode d'emploi se trouve sur le CD-ROM fourni. Insérez le CD-ROM fourni dans le lecteur de CD-ROM de votre ordinateur. Il démarrera automatiquement après quelques instants. Sélectionnez le Mode d'emploi que vous souhaitez lire.

Sur certains ordinateurs le CD-ROM ne démarrera pas automatiquement. Dans ce cas, ouvrez le fichier du Mode d'emploi de la façon suivante.

### (Avec un système d'exploitation Windows)

- ① Ouvrez « Poste de travail ».
- ② Faites un clic droit sur l'icône du CD-ROM et sélectionnez « Explorer ».
- ③ Double-cliquez sur le fichier « index.htm » et sélectionnez le Mode d'emploi que vous souhaitez lire.

### (Avec un système d'exploitation Macintosh)

- ① Double-cliquez sur l'icône du CD-ROM sur le bureau.
- ② Double-cliquez sur le fichier « index.htm » et sélectionnez le Mode d'emploi que vous souhaitez lire.

### Remarque

Si vous n'êtes pas en mesure d'ouvrir le fichier « index.htm », double-cliquez sur le Mode d'emploi que vous souhaitez lire dans le dossier « Operating\_Instructions ».

### Marques

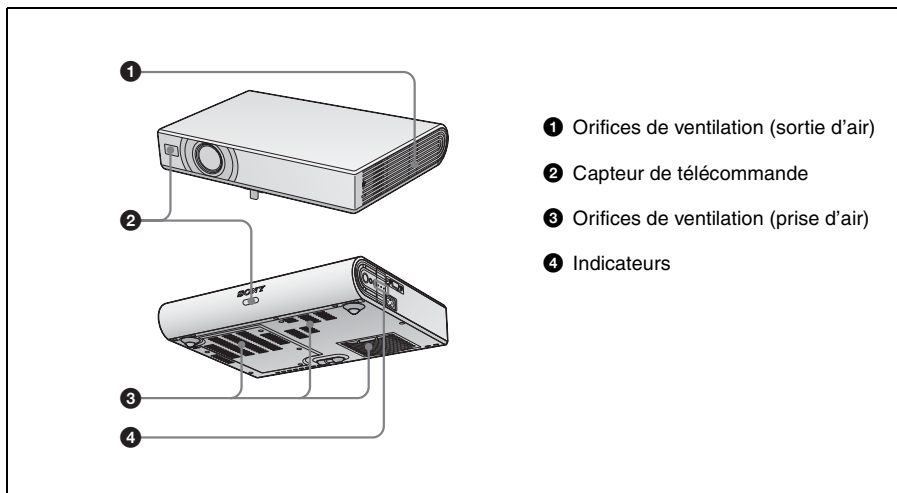
- Windows est une marque déposée de Microsoft Corporation aux États-Unis et/ou dans d'autres pays.
- Macintosh est une marque déposée de Apple Computer, Inc. aux États-Unis et/ou dans d'autres pays.
- Adobe et Acrobat Reader sont des marques déposées d'Adobe Systems Incorporated aux États-Unis et/ou dans d'autres pays.

# Remarques concernant l'utilisation

## Remarque sur les orifices de ventilation

N'obstruez pas les orifices de ventilation (sortie et prise d'air). S'ils sont bloqués, une surchauffe interne risque de se produire et causer un incendie ou endommager l'appareil. Vérifiez la position des orifices de ventilation dans les illustrations suivantes.

Pour plus d'informations sur les précautions à prendre, lisez attentivement la « Règlements de sécurité » qui est imprimée séparément.



# Projection

## Raccordement du projecteur

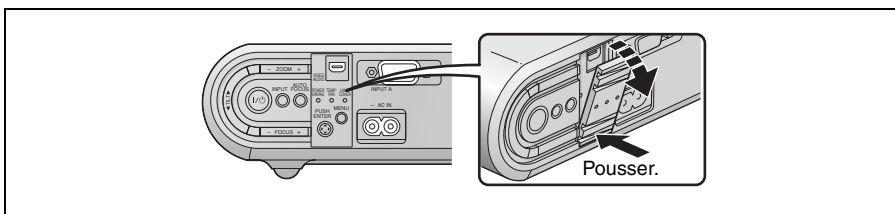
### Lors du raccordement du projecteur :

- Mettez tous les appareils hors tension avant tout raccordement.
- Utilisez les câbles appropriés pour chaque raccordement.
- Insérez fermement les fiches de câble. Débranchez les câbles en les tenant par leur fiche. Ne tirez pas sur le câble lui-même.

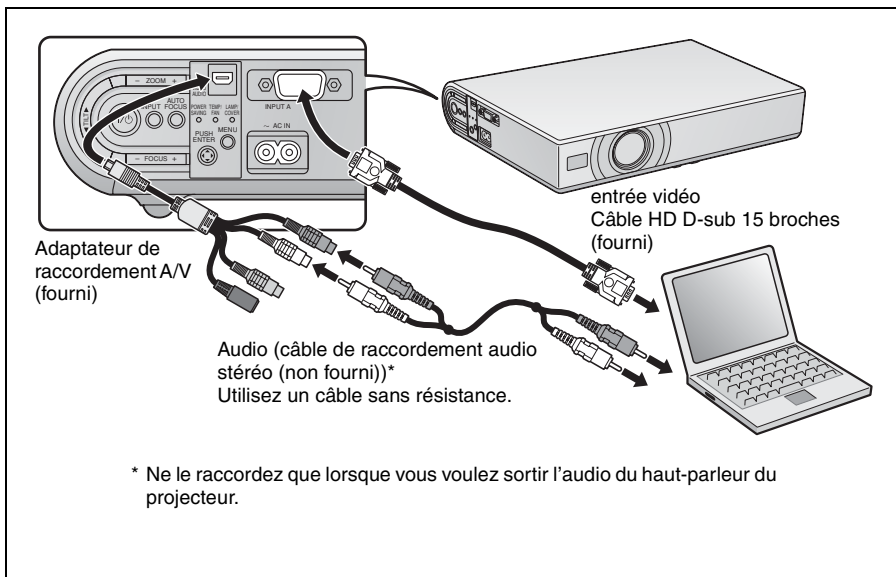
Consultez également le Mode d'emploi de l'équipement raccordé.

### Avant d'effectuer tout raccordement

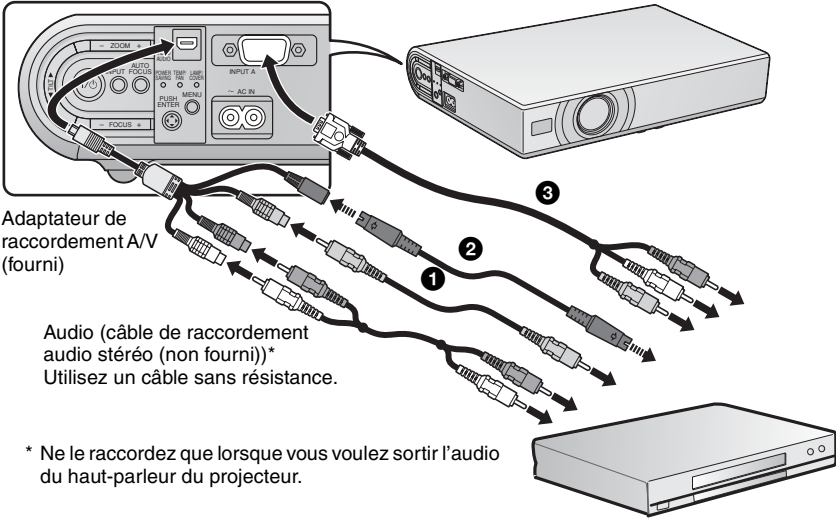
Ouvrez le couvercle pour utiliser le connecteur AUDIO/VIDEO.



### Raccordement à un ordinateur



## Raccordement à un magnétoscope ou lecteur de DVD



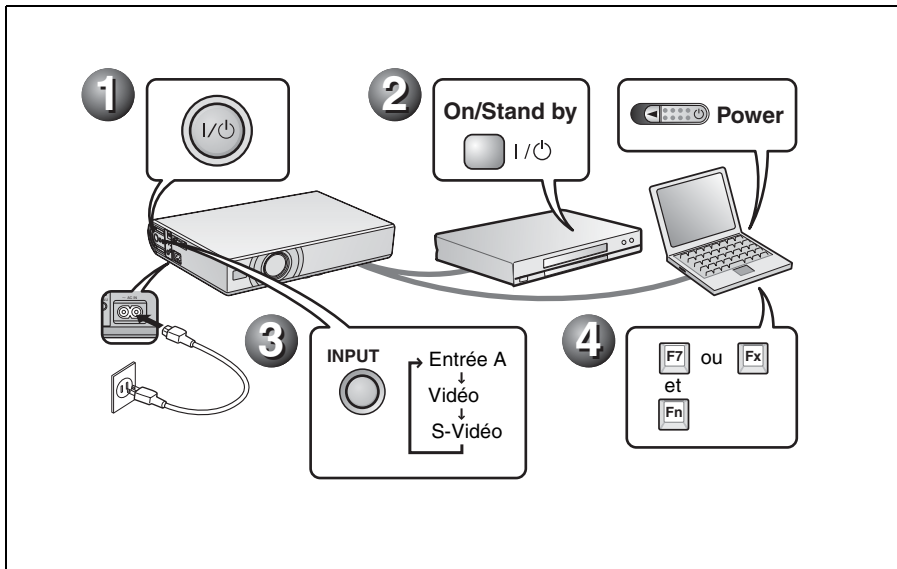
### Les trois options de raccordement suivantes sont disponibles :

- ❶ Câble vidéo composite (fiche phono) (non fourni)
- ❷ Câble S-vidéo (fiche mini DIN 4 broches) (non fourni)
- ❸ Câble en composante (D-sub 15 broches ↔ 3 × fiche phono) (non fourni)

## Projection

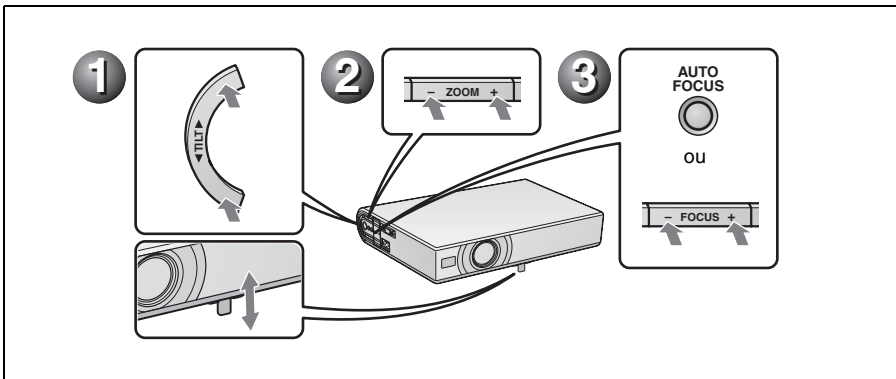
Avant de raccorder l'équipement, branchez le cordon d'alimentation secteur à une prise murale.

- 1 Appuyez sur la touche I/⏻ (marche/veille).
- 2 Mettez en marche l'ordinateur connecté au projecteur.
- 3 Appuyez sur la touche INPUT pour sélectionner la source d'entrée.
- 4 Une fois l'ordinateur raccordé, réglez-le pour que le signal vidéo soit envoyé seulement au moniteur externe.



## Ajustement du projecteur

- 1 Ajustez de la position de l'image.
- 2 Réglez la taille de l'image.
- 3 Ajustez la mise au point si nécessaire.

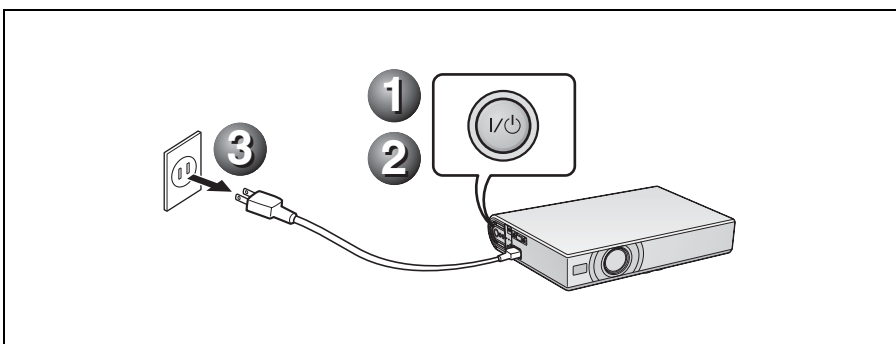


## Mise hors tension

- 1 Appuyez sur la touche I/⏻ (marche/veille).
- 2 Lorsqu'un message apparaît, appuyez une nouvelle fois sur la touche I/⏻ (marche/veille).
- 3 Débranchez le cordon d'alimentation secteur de la prise murale une fois que le ventilateur s'est arrêté et que l'indicateur ON/STANDBY est allumé en rouge.

### Remarque

Le circuit interne de la fonction Off & Go risque de faire continuer le ventilateur pendant quelques instants après avoir appuyé sur la touche I/⏻ pour mettre l'appareil hors tension et que l'indicateur ON/STANDBY est allumé en rouge.



# Remplacement de la lampe

La lampe utilisée comme source d'éclairage est un produit consommable. Remplacez la lampe par une neuve dans les cas suivants :

- Lorsque la lampe a grillé ou perdu de sa luminosité
  - « Remplacer la lampe. » apparaît sur l'écran
  - L'indicateur LAMP/COVER s'allume
- La durée de vie de la lampe dépend des conditions d'utilisation.

Utilisez une lampe pour projecteur LMP-C162 comme lampe de rechange. L'utilisation de lampes autres qu'une LMP-C162 peut provoquer des dommages au projecteur.

## Mise en garde

La lampe reste chaude après la mise hors tension du projecteur avec la touche I/O. **Ne la touchez pas car vous pourriez vous brûler les doigts. Avant de remplacer la lampe, attendez au moins une heure pour lui permettre de se refroidir.**

## Remarques

- **Si la lampe se casse, contactez votre centre d'informations client.**
- Retirez la lampe en la tenant par la poignée. Ne touchez pas la lampe car vous pourriez vous brûler ou vous blesser.
- Lorsque vous retirez la lampe, veillez à ce qu'elle reste horizontale et tirez-la droit vers le haut. N'inclinez pas la lampe. Si vous retirez la lampe en l'inclinant et qu'elle se casse, vous risquez d'être blessé par des projections de verre.

- 1 Mettez le projecteur hors tension et débranchez le cordon d'alimentation secteur de la prise de courant.

## Remarque

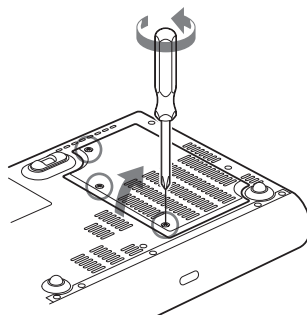
Avant de remplacer la lampe après avoir utilisé le projecteur, attendez au moins une heure pour lui permettre de se refroidir.

- 2 Placez une couche de protection (chiffon) sous le projecteur. Retournez le projecteur tête en bas de façon que sa face inférieure soit visible.

## Remarque

Assurez-vous que le projecteur est stable après l'avoir retourné.

- 3 Ouvrez le couvercle de la lampe en desserrant les trois vis avec un tournevis cruciforme.

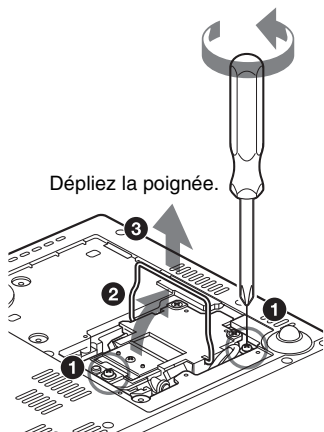


## Remarque

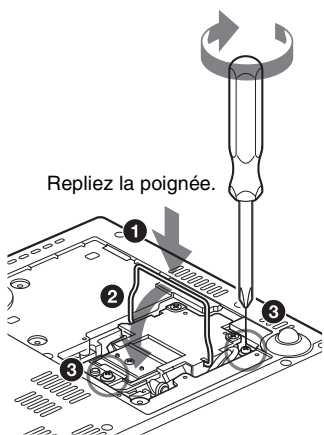
Par mesure de sécurité, ne desserrez pas d'autres vis.

- 4 Desserrez les deux vis du bloc de lampe à l'aide du tournevis cruciforme (1). Dépliez la poignée (2), puis retirez la lampe en la tenant par la poignée (3).





- 5** Introduisez la nouvelle lampe à fond jusqu'à ce qu'elle soit correctement en place (1). Serrez les deux vis (3). Maintenez la poignée abaissée lorsque vous remplacez la lampe (2).



#### Remarques

- Veillez à ne pas toucher la surface en verre de la lampe.
- Le projecteur ne se met pas sous tension si la lampe n'est pas correctement installée.

- 6** Refermez le couvercle de la lampe et serrez les trois vis.

#### Remarque

Assurez-vous de remettre solidement en place le couvercle de la lampe à sa position initiale. Sinon le projecteur ne peut pas être mis sous tension.

- 7** Remettez le projecteur à l'endroit.
- 8** Branchez le cordon d'alimentation. L'indicateur ON/STANDBY autour de la touche I/O s'allume en rouge.
- 9** Appuyez sur chacune des touches suivantes de la télécommande dans l'ordre indiqué pendant moins de cinq secondes : RESET, ◀, ▶, ENTER.

#### Mise en garde

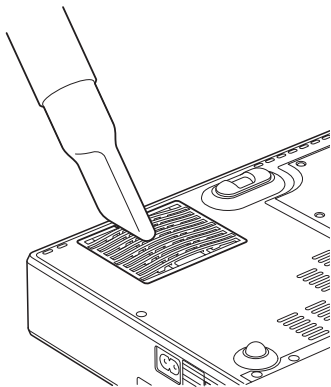
N'introduisez pas les doigts dans la fente de remplacement de la lampe et veillez à ce qu'aucun liquide ou objet ne tombe à l'intérieur de la fente **pour éviter tout risque d'électrocution ou d'incendie.**

# Nettoyage du filtre à air

Le filtre à air doit être nettoyé toutes les 500 heures.

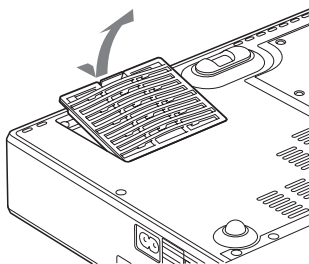
Enlevez la poussière de l'extérieur des orifices de ventilation au moyen d'un aspirateur.

La fréquence de remplacement approximative est de 500 heures. Cette fréquence dépend de l'environnement et de la manière dont le projecteur est utilisé.

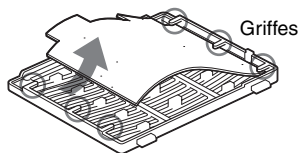


Quand il devient difficile d'enlever la poussière du filtre avec un aspirateur, ôtez le filtre à air et lavez-le.

- 1 Mettez le projecteur hors tension et débranchez le cordon d'alimentation.
- 2 Placez une couche de protection (chiffon) sous le projecteur et retournez le projecteur tête en bas.
- 3 Ôtez le couvercle du filtre à air.



- 4 Retirez le filtre à air.



- 5 Lavez le filtre à air au moyen d'une solution détergente neutre et faites-le sécher dans un endroit à l'ombre.
- 6 Posez le filtre à air en l'engageant dans les ergots (6 points) des couvercles du filtre à air, puis remettez le couvercle en place.

## Remarques

- Si vous ne nettoyez pas le filtre à air, la poussière risque de s'y accumuler et de l'obstruer. La température peut alors augmenter à l'intérieur de l'appareil et de causer un dysfonctionnement ou un incendie.
- Si vous ne parvenez pas à enlever la poussière, remplacez le filtre à air par le filtre neuf fourni.
- Fixez le couvercle de filtre à air correctement. Le projecteur ne peut pas être mis sous tension si le couvercle est mal fermé.

# Dépannage

Si le projecteur ne fonctionne pas correctement, essayez d'en déterminer la cause et remédiez au problème comme il est indiqué ci-dessous. Si le problème persiste, consultez le service après-vente Sony.

Pour plus de renseignements sur ce problème, consultez le Mode d'emploi sur le CD-ROM.

## Alimentation/Image

Symptôme	Cause et remède
Le projecteur ne se met pas sous tension.	<ul style="list-style-type: none"><li>• Le projecteur a été mis hors et sous tension à brefs intervalles à l'aide de la touche I/⏻. → Attendez environ 45 secondes avant de mettre l'appareil sous tension.</li><li>• Le couvercle de la lampe est mal fixé. → Fermez bien le couvercle de la lampe.</li><li>• Le couvercle du filtre à air est mal fixé. → Fixez fermement le couvercle du filtre à air.</li></ul>
Le dispositif de réglage d'inclinaison motorisé ne se ferme pas.	<p>Le cordon d'alimentation secteur a été débranché alors que le projecteur était sous tension.</p> <p>→ Rebranchez le cordon d'alimentation secteur à une prise de courant, mettez le projecteur sous tension, puis remettez-le hors tension.</p>
Pas d'image.	<ul style="list-style-type: none"><li>• Un câble est débranché ou les raccordements sont incorrects. → Vérifiez que les raccordements sont corrects.</li><li>• Les raccordements sont incorrects. → Ce projecteur est compatible DDC2B (Digital Data Channel 2B). Si votre ordinateur est compatible DDC, mettez le projecteur sous tension en procédant comme suit :<ol style="list-style-type: none"><li>1 Raccordez le projecteur à l'ordinateur.</li><li>2 Mettez le projecteur sous tension.</li><li>3 Démarrez l'ordinateur.</li></ol></li><li>• La sélection d'entrée est incorrecte. → Sélectionnez la source d'entrée correcte en utilisant la touche INPUT.</li><li>• Le signal de l'ordinateur n'est pas réglé sur sortie vers un moniteur externe ou réglé sur sortie vers un moniteur externe et un moniteur LCD d'un ordinateur. → Réglez le signal de l'ordinateur sur sortie seulement vers un moniteur externe. → Selon le type d'ordinateur que vous utilisez - un ordinateur portable ou un ordinateur avec moniteur LCD - vous risquez de devoir commuter la sortie vers le projecteur en appuyant sur certaines touches ou en modifiant les paramètres de votre ordinateur. Pour plus d'informations, consultez le Mode d'emploi de votre ordinateur.</li></ul>
L'image est parasitée.	<p>Du bruit peut apparaître à l'arrière-plan de l'image pour certaines combinaisons du nombre de pixels du signal reçu au connecteur et du nombre de pixels du panneau LCD.</p> <p>→ Changez la configuration du bureau sur l'ordinateur utilisé.</p>

Symptôme	Cause et remède
L'image reçue au connecteur INPUT A présente des couleurs anormales.	L'option sélectionnée pour « Sél sign entr A » dans le menu Réglage est incorrecte. → Sélectionnez « Auto », « Ordinateur », « Vidéo GBR » ou « Composant » en fonction du signal d'entrée.
L'image n'est pas nette.	<ul style="list-style-type: none"> <li>• L'image est mal mise au point. → Réglez la mise au point.</li> <li>• De la condensation s'est formée sur l'objectif. → Laissez le projecteur sous tension pendant environ deux heures.</li> </ul>
L'image dépasse de l'écran.	Vous avez appuyé sur la touche APA bien qu'il y ait des bandes noires autour de l'image. → Affichez l'image en entier sur l'écran et appuyez sur la touche APA. → Ajustez « Déplacement » dans le menu Signal.
L'image tremblote.	Le paramètre « Phase des points » n'est pas réglé correctement dans le menu Signal. → Ajustez « Phase des points » dans le menu Signal.

## Indicateurs

Indicateurs	situation et remède
POWER SAVING	S'allume lorsque le projecteur est en mode d'économie d'énergie.
TEMP/FAN	S'allume lorsque la température à l'intérieur du projecteur est trop élevée. Vérifiez si les orifices de ventilation ne sont pas obstrués.
	Clignote lorsque le ventilateur est défectueux. Consultez le service après-vente Sony.
LAMP/COVER	S'allume lorsque la lampe a atteint la fin de son cycle d'utilisation ou si sa température est trop élevée. Attendez 45 secondes que la lampe refroidisse et remettez l'appareil sous tension ou remplacez la lampe. Si l'indicateur LAMP/COVER s'allume encore après que vous avez remplacé la lampe, il se peut que le circuit électrique soit défectueux. Consultez le service après-vente Sony.
	Clignote lorsque le couvercle de la lampe n'est pas fermement en place. Fixez fermement le couvercle.
Indicateur I/⏻	S'allume en rouge lorsque le cordon d'alimentation secteur est branché à une prise murale. Une fois en mode de veille, vous pouvez mettre le projecteur sous tension à l'aide de la touche I/⏻.
	S'allume en vert lorsque le projecteur est sous tension.
	Clignote en vert pendant plusieurs dizaines de secondes après la mise sous tension. Clignote également pendant environ 45 secondes après la mise hors tension avec la touche I/⏻. Pendant cette période, vous ne pourrez pas utiliser le projecteur.

# Spécifications principales

## Système de projection

3 panneaux LCD, 1 objectif, système de projection

LCD panneau VPL-CX20 : Panneau XGA de 0,63 pouce, 2 360 000 pixels environ (786 432 pixels × 3)  
VPL-CS20 : Panneau SVGA de 0,63 pouce, 1 440 000 pixels environ (480 000 pixels × 3)

Objectif Objectif zoom 1,2 fois (motorisé) f 18,8 à 22,6 mm/F1,6 à 1,94

Lampe UHP 165 W

Dimensions de l'image projetée (en diagonale)  
40 à 300 pouces  
40 à 150 pouces (plage de mise au point automatique)

## Intensité lumineuse

2 000 lumens ANSI<sup>1)</sup>  
(Lorsque Mode de lampe est sur « Haut ».)

Distance de projection (lors d'une installation au plancher)

40 pouces : 1,2 à 1,4 m  
(3,8 à 4,6 pieds)

80 pouces : 2,3 à 2,8 m  
(7,6 à 9,4 pieds)

100 pouces : 2,9 à 3,6 m  
(9,6 à 11,7 pieds)

150 pouces : 4,4 à 5,4 m  
(14,4 à 17,6 pieds)

200 pouces : 5,9 à 7,2 m  
(19,4 à 23,6 pieds)

250 pouces : 7,3 à 9,0 m  
(23,9 à 29,5 pieds)

300 pouces : 8,8 à 10,7 m  
(28,9 à 35,1 pieds)

Il se peut qu'il y ait une légère différence entre la valeur réelle et la valeur théorique indiquée dans le tableau ci-dessus.

<sup>1)</sup> Lumen ANSI est une méthode de décrite de l'American National Standards Institute IT 7.228.

## Standard couleur

Système NTSC3.58/PAL/SECAM/  
NTSC4.43/PAL-M/PAL-N/  
PAL60, sélection automatique/  
manuelle

## Signaux d'ordinateur compatibles

fH : 19 à 92 kHz

fV : 48 à 92 Hz

(Résolution maximale du signal d'entrée :

SXGA+ 1 400 × 1 050

fV : 60 Hz)

## Signaux vidéo utilisables

RVB/Composant 15 k 50/60 Hz, composantes progressif 50/60 Hz, DTV, vidéo composite, vidéo Y/C

Dimensions 273 × 52 × 210 mm (10<sup>3</sup>/<sub>4</sub> × 2<sup>1</sup>/<sub>8</sub> × 8<sup>3</sup>/<sub>8</sub> pouces) (l/h/p) (sans pièces de projection)

Poids 1,9 kg (4 lb 3 oz) environ

Alimentation 100 à 240 V CA, 2,2 à 1,0 A, 50/60 Hz

Consommation électrique  
220 W max.  
en veille : 0,8 W

## Accessoires fournis

Télécommande (1)

Pile au lithium CR2025 (1)

Câble HD D-sub 15 broches (2 m)  
(1) (1-791-992-XX)

Adaptateur de raccordement A/V  
(1) (1-830-658-XX)

Mallette de transport (1)

Cordon d'alimentation secteur (1)

Mode d'emploi (CD-ROM) (1)

Guide de référence rapide (1)

Règlements de sécurité (1)

Étiquette de sécurité (1)

La conception et les spécifications sont susceptibles d'être modifiées sans préavis.

## Accessoires en option

### Lampe pour projecteur

LMP-C162 (de rechange)

### Câble de signal

SMF-402 (HD D-sub 15 broches (mâle) ↔ 3 × type CINCH (mâle))

*Il est possible que certains de ces accessoires ne soient pas disponibles dans certaines régions. Pour plus d'informations, consultez votre revendeur Sony.*

---

## Acerca del manual de referencia rápida

Este manual de referencia rápida explica las conexiones y las operaciones básicas de esta unidad, y ofrece notas sobre el funcionamiento e información necesarias para el mantenimiento.

Para ver información detallada sobre el funcionamiento, consulte el manual de instrucciones que contiene el CD-ROM que se suministra.

Para ver las precauciones de seguridad a las que debe prestar atención para evitar accidentes durante la manipulación y el uso de esta unidad, consulte por separado las "Normativa de seguridad".

---

## Usar los manuales del CD-ROM

El CD-ROM suministrado contiene el manual de instrucciones y archivos ReadMe en japonés, inglés, francés, español, alemán, italiano y chino. En primer lugar, consulte el archivo ReadMe.

### Preparativos

Para leer el manual de instrucciones del CD-ROM necesita Adobe Acrobat Reader 5.0 o posterior. Si no tiene Adobe Acrobat Reader instalado en el ordenador, puede descargar de forma gratuita el software de Acrobat Reader desde la dirección URL de Adobe Systems.

### Para leer el manual de instrucciones

El manual de instrucciones están en el CD-ROM que se suministra. Inserte en la unidad de CD-ROM del ordenador el CD-ROM que se suministra; el CD-ROM se iniciará automáticamente después de unos momentos. Seleccione el manual de instrucciones que desee leer.

Es posible que el CD-ROM no se inicie automáticamente, según el ordenador. En este caso, abra el archivo del manual de instrucciones de la manera siguiente:

### (En el caso de Windows)

- ① Abra "Mi PC".
- ② Haga clic con el botón derecho del ratón en el icono CD-ROM y seleccione "Explorar".
- ③ Haga doble clic en el archivo "index.htm" y seleccione el manual de instrucciones que desee leer.

### (En el caso de Macintosh)

- ① Haga doble clic en el icono CD-ROM en el escritorio.
- ② Haga doble clic en el archivo "index.htm" y seleccione el manual de instrucciones que desee leer.

### Nota

Si no puede abrir el archivo "index.htm", haga doble clic en el manual de instrucciones que desee leer de entre las de la carpeta "Operating\_Instructions".

### Sobre las marcas comerciales

- Windows es una marca comercial registrada de Microsoft Corporation en los Estados Unidos y/o en otros países.
- Macintosh es una marca comercial registrada de Apple Computer Inc. en los Estados Unidos y/o en otros países.
- Adobe y Acrobat Reader son marcas comerciales registradas de Adobe Systems Incorporated en Estados Unidos y/o en otros países.

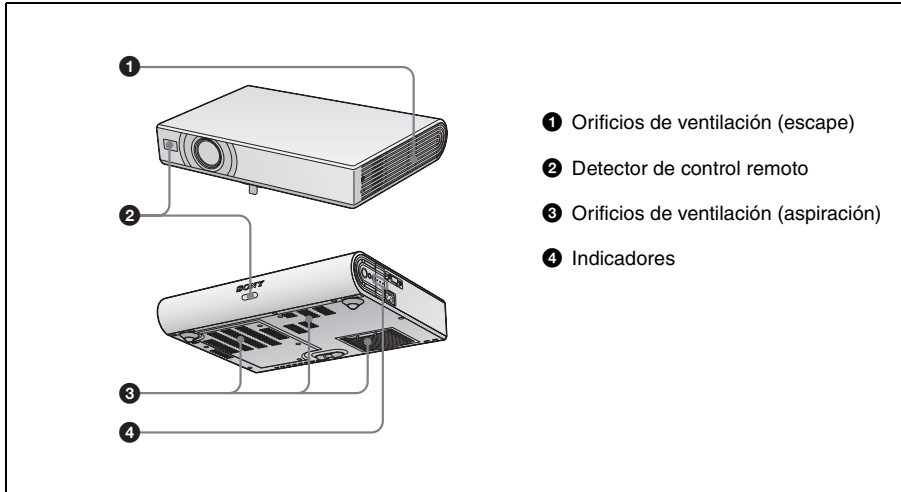
# Notas sobre la utilización

## Nota sobre los orificios de ventilación

No bloquee los orificios de ventilación (escape/admisión). Si se bloquean, el calor puede acumularse en el interior y provocar un incendio o daños para la unidad.

Compruebe las posiciones de los orificios de ventilación que se muestran en las ilustraciones siguientes.

Para ver otras precauciones, lea detenidamente, por separado, las “Normativa de seguridad”.



# Proyección

## Conectar el proyector

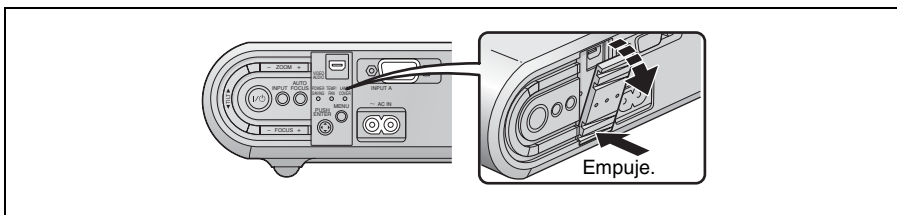
### Cuando conecte el proyector, asegúrese de lo siguiente:

- Apague todos los equipos antes de realizar cualquier conexión.
- Utilice los cables apropiados para cada conexión.
- Inserte firmemente las clavijas de los cables. Cuando desconecte un cable, asegúrese de tirar del enchufe, no del cable.

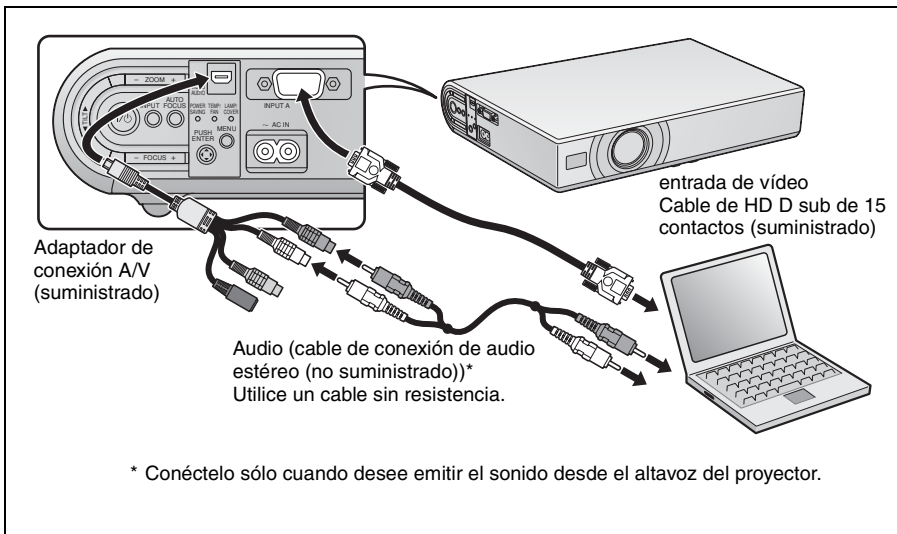
Consulte también el manual de instrucciones del equipo que vaya a conectar.

### Antes de hacer las conexiones

Abra la tapa para utilizar el conector AUDIO/VIDEO.

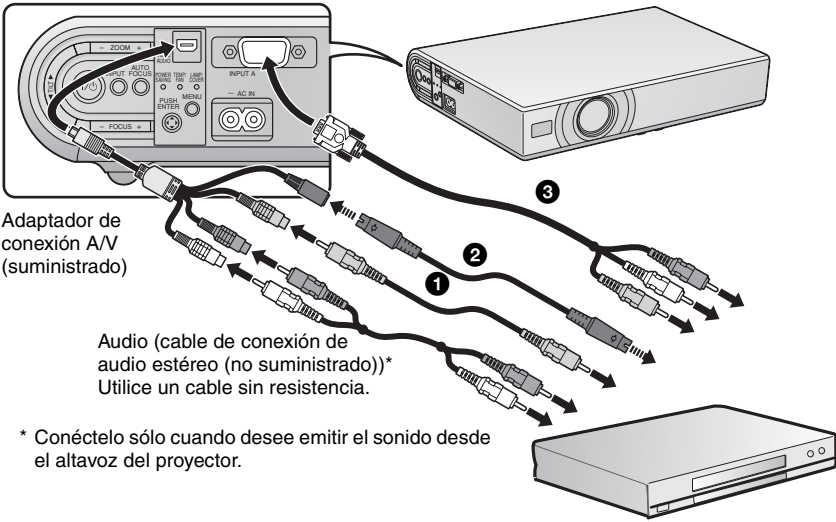


### Conectar con un ordenador





## Conectar con un reproductor VCR/DVD



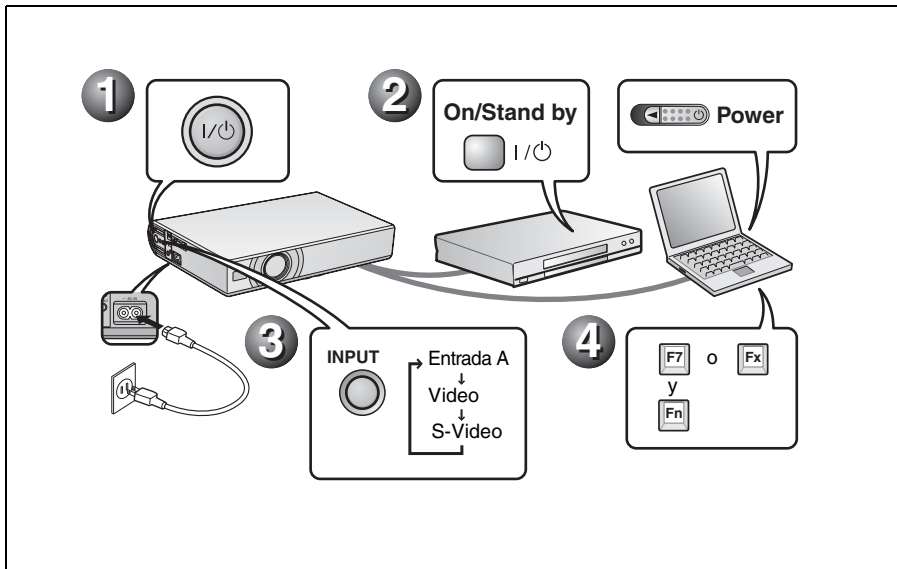
### Dispone de las tres siguientes opciones de conexión:

- ❶ Cable de vídeo compuesto (clavija fonográfica) (no suministrado)
- ❷ Cable S vídeo (Mini DIN de 4 terminales) (no suministrado)
- ❸ Cable de componentes (D-sub de 15 terminales ↔ 3 × clavija fonográfica) (no suministrado)

## Proyección

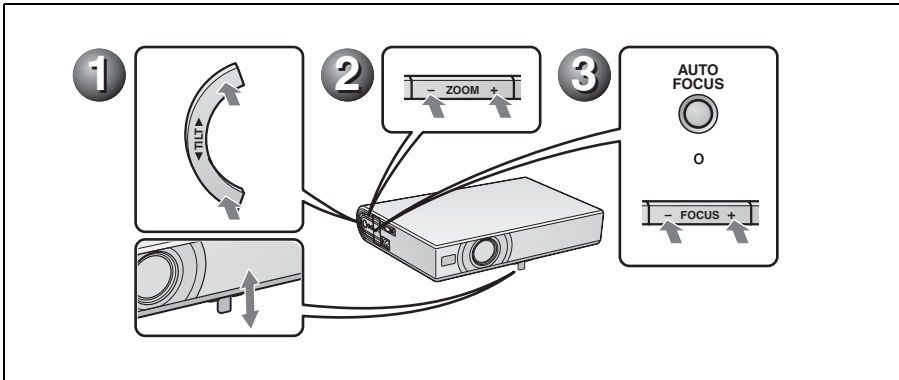
Antes de conectar el equipo enchufe el cable de alimentación de CA en una toma mural.

- 1 Pulse la tecla I/⏻ (encendido/espera).
- 2 Encienda el ordenador conectado al proyector.
- 3 Pulse la tecla INPUT para seleccionar la fuente de entrada.
- 4 Cuando el equipo esté conectado, ajústelo de modo que envíe la señal de vídeo solamente al monitor externo.



## Ajustar el proyector

- 1 Ajuste la posición de la imagen.
- 2 Ajuste el tamaño de la imagen.
- 3 Ajuste el enfoque, si es necesario.

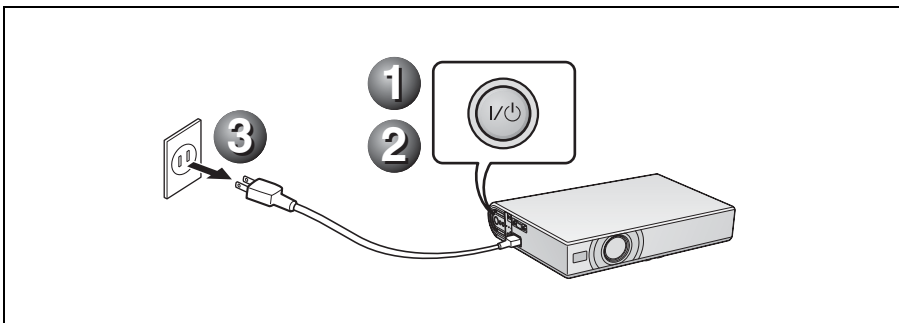


## Apagar la alimentación

- 1 Pulse la tecla I/⏻ (encendido/espera).
- 2 Cuando aparezca un mensaje, pulse de nuevo la tecla I/⏻ (encendido/espera).
- 3 Desenchufe el cable de alimentación de CA de la toma mural cuando el ventilador deje de funcionar y el indicador ON/ STANDBY se ilumine en rojo.

### Nota

Los circuitos internos de la función Off & Go pueden hacer que el ventilador continúe funcionando durante un corto periodo de tiempo, incluso después de pulsar la tecla I/⏻ para apagar la alimentación y de que el indicador ON/STANDBY cambie a rojo.



# Sustitución de la lámpara

La lámpara que se utiliza como fuente de luz es un producto consumible. Por lo tanto, debe sustituir la lámpara por una nueva en los casos siguientes.

- Cuando la lámpara se funde o disminuye su brillo
- Cuando aparece en la pantalla “Por favor cambie la lámpara.”
- Cuando se ilumina el indicador LAMP/COVER.

La vida útil de la lámpara varía según las condiciones de uso.

Utilice una lámpara de proyección LMP-C162 como lámpara de repuesto.

El uso de lámparas diferentes de la LMP-C162 puede dañar el proyector.

## Precaución

La lámpara continúa estando caliente después de haber apagado el proyector con la tecla I/⏻.

**Si toca la lámpara, puede quemarse los dedos. Antes de sustituir la lámpara, espere al menos una hora hasta que se enfríe.**

## Notas

- Si la lámpara se rompe, póngase en contacto con el Centro de servicio al cliente.
- Tire de la lámpara hacia fuera utilizando el asa. Si toca la lámpara, puede quemarse o herirse.
- Al retirar la lámpara, asegúrese de que se encuentra en posición horizontal y tirela hacia arriba. No incline la lámpara. Si tira hacia fuera de la lámpara mientras se encuentra inclinada y la lámpara se rompe, los fragmentos pueden dispersarse y provocar heridas.

- 1 Apague el proyector y desenchufe el cable de alimentación de CA de la toma de CA.

## Nota

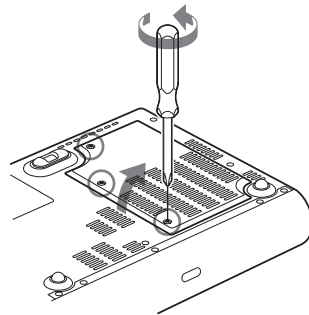
Antes de sustituir la lámpara, después de usar el proyector, espere al menos una hora hasta que se enfríe.

- 2 Coloque una hoja (pañó) de protección debajo del proyector. Dé la vuelta al proyector de forma que vea la parte inferior.

## Nota

Asegúrese de que el proyector se encuentra en una posición estable después de haberle dado la vuelta.

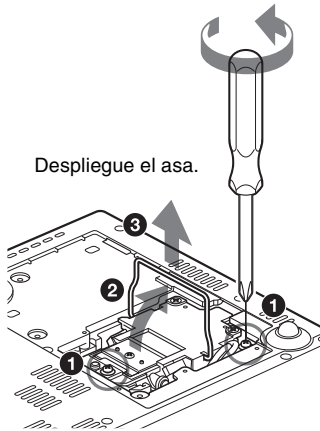
- 3 Afloje los tres tornillos con el destornillador de estrella para abrir la cubierta de la lámpara.



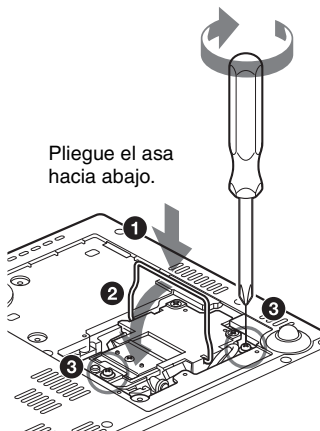
## Nota

Por razones de seguridad, no afloje más tornillos.

- 4** Afloje los dos tornillos de la lámpara con el destornillador de estrella (1). Despliegue el asa (2) y, a continuación, tire de ella para extraer la unidad de la lámpara (3).



- 5** Introduzca por completo la lámpara nueva hasta que quede encajada en su sitio (1). Apriete los dos tornillos (3). Vuelva a plegar el asa en su lugar (2).



#### Notas

- Tenga cuidado de no tocar la superficie de cristal de la lámpara.
- La alimentación no se activará si la lámpara no está bien instalada.

- 6** Cierre la cubierta de la lámpara y apriete los tres tornillos.

#### Nota

Asegúrese de fijar la cubierta de la lámpara como estaba. Si no lo hace, no podrá encender el proyector.

- 7** Vuelva a darle la vuelta al proyector.

- 8** Conecte el cable de alimentación. El indicador ON/STANDBY alrededor de la tecla se ilumina en rojo.

- 9** Pulse las siguientes teclas del mando a distancia en el orden indicado durante menos de cinco segundos cada una: RESET, ◀, ▶, ENTER.

#### Precaución

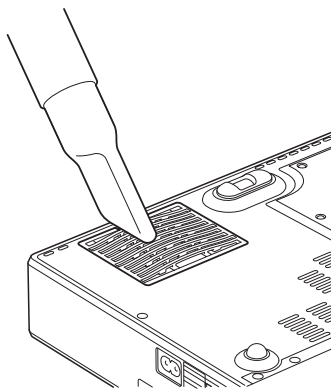
**Para evitar descargas eléctricas o incendios,** no introduzca las manos en el compartimento de sustitución de la lámpara, ni permita que se introduzcan líquidos ni ningún otro objeto.

# Limpieza del filtro de aire

El filtro de aire debe limpiarse cada 500 horas.

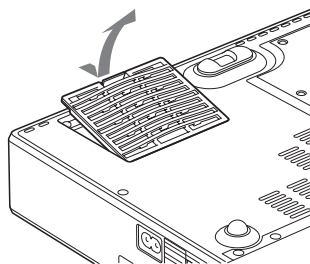
Elimine el polvo de la parte exterior de los orificios de ventilación con un aspirador.

La cifra de 500 horas es aproximada. Este valor varía en función del entorno y de cómo se utilice el proyector.

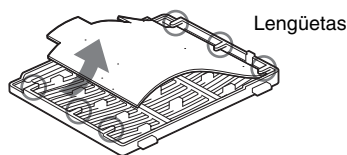


Si resulta difícil retirar el polvo del filtro con un aspirador, desmonte el filtro de aire y lávelo.

- 1** Desactive la alimentación y desenchufe el cable de alimentación.
- 2** Coloque una hoja (pañó) de protección debajo del proyector y dé la vuelta al proyector.
- 3** Extraiga la cubierta del filtro de aire.



- 4** Extraiga el filtro de aire.



- 5** Lave el filtro de aire con una solución detergente suave y déjelo secar a la sombra.
- 6** Coloque el filtro de aire de forma que encaje en las lengüetas (6 posiciones) de la cubierta, y vuelva a colocar la cubierta.

## Notas

- **No descuide la limpieza del filtro de aire, de lo contrario el polvo podría acumularse hasta llegar a obstruirlo. Ello podría provocar un aumento de la temperatura en el interior de la unidad y originar un incendio, o ser la causa de un mal funcionamiento.**
- Si no es posible eliminar el polvo del filtro de aire, sustitúyalo por uno nuevo suministrado.
- Asegúrese de fijar bien la cubierta del filtro de aire; la alimentación no puede activarse si no está bien cerrada.

# Solución de problemas

Si el proyector parece no funcionar correctamente, intente diagnosticar y corregir el problema utilizando las siguientes instrucciones. Si el problema no se soluciona, consulte con personal especializado de Sony.

Para obtener información detallada sobre los síntomas, consulte las instrucciones de funcionamiento que contiene el CD-ROM.

## Alimentación/Imagen

Síntoma	Causa y solución
La alimentación no se activa.	<ul style="list-style-type: none"><li>• La alimentación se ha desactivado y activado de nuevo con la tecla I/O en un corto intervalo. → Espere unos 45 segundos antes de activar la alimentación.</li><li>• La cubierta de la lámpara no está sujeta. → Cierre firmemente la cubierta de la lámpara.</li><li>• La cubierta del filtro de aire no está fijada. → Fije firmemente la cubierta del filtro del aire.</li></ul>
El ajustador eléctrico de inclinación no se cierra.	<p>El cable de alimentación de CA se desenchufó con la alimentación del proyector activada.</p> <p>→ Conecte de nuevo el cable de alimentación a la toma de CA, active la alimentación del proyector y, a continuación, desactívela.</p>
No hay imagen.	<ul style="list-style-type: none"><li>• Hay un cable desconectado o las conexiones son incorrectas. → Compruebe que ha realizado las conexiones adecuadas.</li><li>• Las conexiones son incorrectas. → Este proyector es compatible con DDC2B (Digital Data Channel 2B). Si el ordenador es compatible con DDC, encienda el proyector de acuerdo con las indicaciones siguientes.<ol style="list-style-type: none"><li>1 Conecte el proyector al ordenador.</li><li>2 Encienda el proyector.</li><li>3 Encienda el ordenador.</li></ol></li><li>• La selección de entrada es incorrecta. → Seleccione correctamente la fuente de entrada mediante la tecla INPUT.</li><li>• La señal del ordenador no está ajustada para la salida hacia un monitor externo, o está ajustada tanto para la salida hacia un monitor externo como para la salida hacia un monitor LCD de ordenador. → Ajuste el ordenador para que envíe la señal solamente a un monitor externo. → Dependiendo del tipo de ordenador, por ejemplo un portátil o un equipo LCD de tipo "todo en uno", es posible que deba pulsar determinadas teclas o cambiar la configuración para conmutar la salida del ordenador al proyector. Para obtener información detallada, consulte las instrucciones de funcionamiento suministradas con el ordenador.</li></ul>
La imagen aparece con ruido.	<p>Puede que aparezca ruido de fondo, en función de la combinación del número de puntos introducidos desde el conector y del número de píxeles del panel LCD.</p> <p>→ Cambie el patrón del escritorio del ordenador conectado.</p>

Síntoma	Causa y solución
El color de la imagen del conector INPUT A es extraño.	El ajuste de “Sel. señ. ent. A” en el menú Configuración es incorrecto. → Seleccione la opción correcta, “Auto”, “Ordenador”, “Vídeo GBR” o “Componente”, de acuerdo con la señal de entrada.
La imagen no es nítida.	<ul style="list-style-type: none"> <li>• La fotografía está desenfocada. → Ajuste el enfoque.</li> <li>• Se ha acumulado condensación en el objetivo. → Deje el proyector encendido durante unas dos horas.</li> </ul>
La imagen se extiende más allá de la pantalla.	Se ha pulsado la tecla APA aunque hay bordes negros alrededor de la imagen. → Muestre la imagen completa en la pantalla y pulse la tecla APA. → Ajuste correctamente “Desplazamiento” en el menú Señal.
La imagen parpadea.	“Fase Punto”, en el menú Señal, no se ha ajustado correctamente. → Ajuste correctamente “Fase Punto” en el menú Señal.

## Indicadores

Indicadores	Estado y solución
POWER SAVING	Se ilumina cuando el proyector se encuentra en el modo de ahorro de energía.
TEMP/FAN	Se ilumina cuando la temperatura del interior del proyector es anormalmente alta. Compruebe si algo bloquea los orificios de ventilación.
	Parpadea cuando el ventilador está averiado. Consulte con personal especializado de Sony.
LAMP/COVER	Se ilumina cuando la lámpara llega al final de su vida útil o cuando alcanza una temperatura alta. Espere durante 45 segundos a que la lámpara se enfríe y vuelva a activar la alimentación, o sustituya la lámpara. Si el indicador LAMP/COVER continúa iluminado después de haber reemplazado la lámpara, es posible que el sistema eléctrico esté averiado. Consulte con personal especializado de Sony.
	Parpadea cuando la cubierta de la lámpara no está fijada correctamente. Fije firmemente la cubierta.
Indicador I/⏻	Se ilumina en rojo al enchufar el cable de alimentación de CA en una toma mural. Una vez en el modo de espera, podrá encender el proyector con la tecla I/⏻.
	Se ilumina en verde cuando la alimentación está activada.
	Parpadea en verde varias decenas de segundos después de que se enciende el proyector. También parpadea unos 45 segundos tras desactivar la alimentación con la tecla I/⏻. Durante este periodo no podrá utilizar el proyector.



# Especificaciones principales

## Sistema de proyección

	Sistema de proyección de 3 paneles LCD, 1 objetivo
Panel LCD	VPL-CX20: Panel XGA de 0,63 pulgadas, aprox. 2.360.000 píxeles (786.432 píxeles × 3) VPL-CS20: Panel SVGA de 0,63 pulgadas, aprox. 1.440.000 píxeles (480.000 píxeles × 3)
Objetivo	Objetivo zoom de 1,2 aumentos (eléctrico) f 18,8 a 22,6 mm/F1,6 a 1,94
Lámpara	165 W UHP
Tamaño de imagen proyectada (medidas diagonalmente)	40 a 300 pulgadas 40 a 150 pulgadas (intervalo de funcionamiento del enfoque automático)

## Emisión de luz

Lumen ANSI<sup>1)</sup> 2000 lm  
(Cuando el Modo de Lámpara está establecido en “Alto”).

## Distancia de proyección (si se coloca en el suelo)

40 pulgadas:	1,2 a 1,4 m (3,8 a 4,6 pies)
80 pulgadas:	2,3 a 2,8 m (7,6 a 9,4 pies)
100 pulgadas:	2,9 a 3,6 m (9,6 a 11,7 pies)
150 pulgadas:	4,4 a 5,4 m (14,4 a 17,6 pies)
200 pulgadas:	5,9 a 7,2 m (19,4 a 23,6 pies)
250 pulgadas:	7,3 a 9,0 m (23,9 a 29,5 pies)
300 pulgadas:	8,8 a 10,7 m (28,9 a 35,1 pies)

Es posible que exista una pequeña diferencia entre el valor real y el valor de diseño antes mostrado.

<sup>1)</sup> Lumen ANSI es un método de medida descrito en la norma American National Standard IT 7.228.

## Sistema de color

Sistema NTSC<sub>3.58</sub>/PAL/SECAM/  
NTSC<sub>4.43</sub>/PAL-M/PAL-N/  
PAL60, de conmutación  
automática/manual

## Señales de ordenador aceptables

fH: 19 a 92 kHz  
fV: 48 a 92 Hz  
(Máxima resolución de señal de entrada: SXGA+ 1400 × 1050  
fV: 60 Hz)

## Señales de vídeo aplicables

15 k RGB/Componente 50/60 Hz,  
Componente progresivo 50/60  
Hz, DTV, Vídeo compuesto,  
Vídeo Y/C

Dimensiones 273 × 52 × 210 mm  
(10 <sup>3</sup>/<sub>4</sub> × 2 <sup>1</sup>/<sub>8</sub> × 8 <sup>3</sup>/<sub>8</sub> pulgadas)  
(ancho/alto/profundidad)  
(sin las partes salientes)

Masa Aprox. 1,9 kg (4 lb 3 oz)  
Requisitos de alimentación  
CA 100 a 240 V, 2,2 a 1,0 A,  
50/60 Hz

Consumo eléctrico  
Máx. 220 W  
en espera: 0,8 W

Accesorios suministrados  
Mando a distancia (1)  
Batería de litio CR2025 (1)  
HD D-sub Cable de 15 contactos  
(2 m) (1) (1-791-992-XX)  
Adaptador de conexión A/V (1)  
(1-830-658-XX)  
Maleta de transporte (1)  
Cable eléctrico de CA (1)  
Manual de instrucciones  
(CD-ROM) (1)  
Manual de referencia rápida (1)  
Normativa de seguridad (1)  
Etiqueta de seguridad (1)

El diseño y las especificaciones pueden variar sin previo aviso.

## Accesorios opcionales

Lámpara de proyector  
LMP-C162 (de repuesto)  
Cable de señal SMF-402 (HD D-sub 15 contactos  
(macho) ↔ 3 × tipo  
fonográfico (macho))

*Algunos artículos pueden no estar disponibles en ciertas zonas. Para más información, consulte con el distribuidor de Sony más próximo.*

## Info zur Kurzreferenz

Diese Kurzreferenz erläutert die Anschlüsse und grundlegenden Bedienungsverfahren dieses Gerätes und enthält Hinweise zu den für die Wartung erforderlichen Vorgehensweisen und Informationen.

Einzelheiten zu den Bedienungsvorgängen finden Sie in der Bedienungsanleitung, die in der mitgelieferten CD-ROM enthalten ist. Sicherheitsmaßnahmen, die zu beachten sind, um Unfälle bei der Handhabung dieses Gerätes zu verhüten, finden Sie auf dem Beiblatt „Sicherheitsbestimmungen“.

## Benutzung der CD-ROM-Anleitungen

Die mitgelieferte CD-ROM enthält Bedienungsanleitungen und ReadMe-Dateien in Japanisch, Englisch, Französisch, Spanisch, Deutsch, Italienisch und Chinesisch. Lesen Sie zuerst die ReadMe-Datei durch.

### Vorbereitungen

Um die Bedienungsanleitung auf der CD-ROM lesen zu können, benötigen Sie Adobe Acrobat Reader 5.0 oder später. Falls Adobe Acrobat Reader nicht auf Ihrem Computer installiert ist, können Sie die Software Acrobat Reader von der Adobe Systems-Website kostenlos herunterladen.

### So lesen Sie die Bedienungsanleitung

Die Bedienungsanleitung ist in der mitgelieferten CD-ROM enthalten. Legen Sie die mitgelieferte CD-ROM in das CD-ROM-Laufwerk Ihres Computers ein. Die CD-ROM wird dann kurz darauf automatisch gestartet. Wählen Sie die gewünschte Bedienungsanleitung aus. Je nach der Einstellung des Computers startet die CD-ROM u.U. nicht automatisch. Öffnen Sie in diesem Fall die Bedienungsanleitungsdatei wie folgt:

### (Im Falle von Windows)

- ① Öffnen Sie „Arbeitsplatz“.
- ② Rechtsklicken Sie auf das CD-ROM-Symbol, und wählen Sie „Explorer“.
- ③ Doppelklicken Sie auf die Datei „index.htm“, und wählen Sie die gewünschte Bedienungsanleitung aus.

### (Im Falle von Macintosh)

- ① Doppelklicken Sie auf das CD-ROM-Symbol auf dem Desktop.
- ② Doppelklicken Sie auf die Datei „index.htm“, und wählen Sie die gewünschte Bedienungsanleitung aus.

### Hinweis

Falls sich die Datei „index.htm“ nicht öffnen lässt, doppelklicken Sie auf die gewünschte Bedienungsanleitung unter denen im Ordner „Operating\_Instructions“.

### Info zu Warenzeichen

- Windows ist ein eingetragenes Warenzeichen der Microsoft Corporation in den Vereinigten Staaten und/oder in anderen Ländern.
- Macintosh ist ein eingetragenes Warenzeichen von Apple Computer Inc. in den Vereinigten Staaten und/oder in anderen Ländern.
- Adobe und Acrobat Reader sind eingetragene Warenzeichen von Adobe Systems Incorporated in den Vereinigten Staaten und/oder in anderen Ländern.

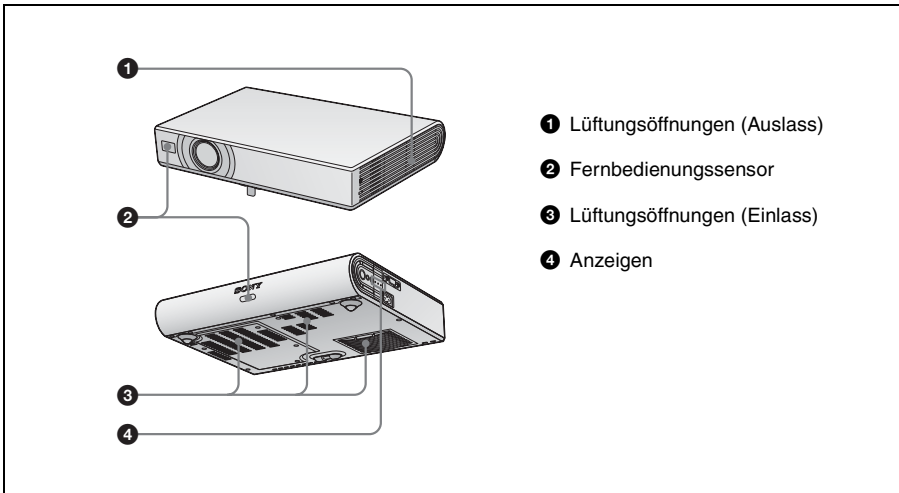
# Benutzungshinweise

## Hinweis zu den Lüftungsöffnungen

Die Lüftungsöffnungen (Auslass/Einlass) dürfen nicht blockiert werden. Falls sie blockiert werden, kann es zu einem internen Wärmestau kommen, der einen Brand oder Beschädigung des Gerätes verursachen kann.

Die Lage der Lüftungsöffnungen können Sie anhand der folgenden Abbildungen feststellen.

Weitere Vorsichtsmaßnahmen sind im Beiblatt „Sicherheitsbestimmungen“ angegeben, das Sie sorgfältig durchlesen sollten.



# Projizieren

## Anschließen des Projektors

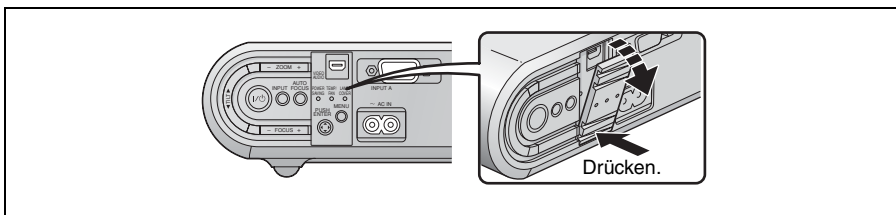
### Achten Sie beim Anschließen des Projektors auf Folgendes:

- Schalten Sie alle Geräte aus, bevor Sie irgendwelche Anschlüsse vornehmen.
- Verwenden Sie die korrekten Kabel für jeden Anschluss.
- Stecken Sie die Kabelstecker fest ein. Ziehen Sie beim Abtrennen eines Kabels am Stecker, nicht am Kabel selbst.

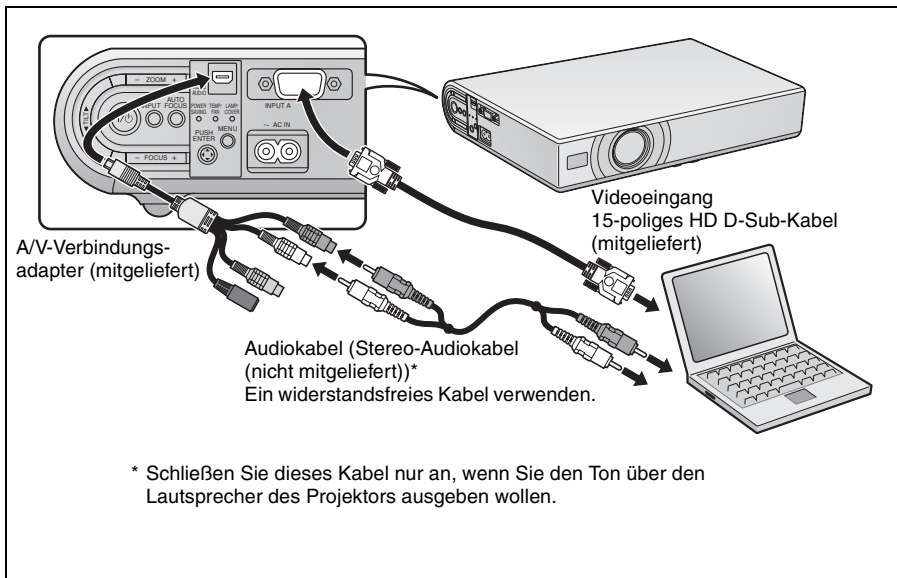
Schlagen Sie auch in der Bedienungsanleitung des anzuschließenden Gerätes nach.

### Vor der Durchführung von Anschlüssen

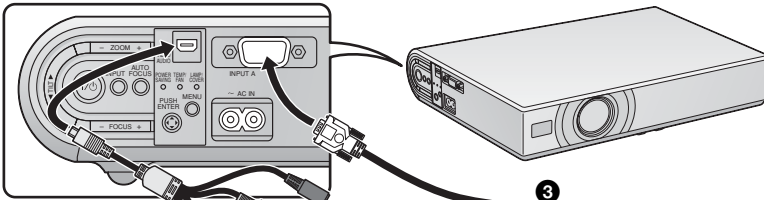
Die Klappe öffnen, um die Buchse AUDIO/VIDEO zu benutzen.



### Anschließen eines Computers



## Anschließen eines Videorecorders/DVD-Players



A/V-Verbindungs-  
adapter (mitgeliefert)

Audiokabel (Stereo-Audiokabel  
(nicht mitgeliefert))\*  
Ein widerstandsfreies Kabel verwenden.

\* Schließen Sie dieses Kabel nur an, wenn Sie den Ton über  
den Lautsprecher des Projektors ausgeben wollen.



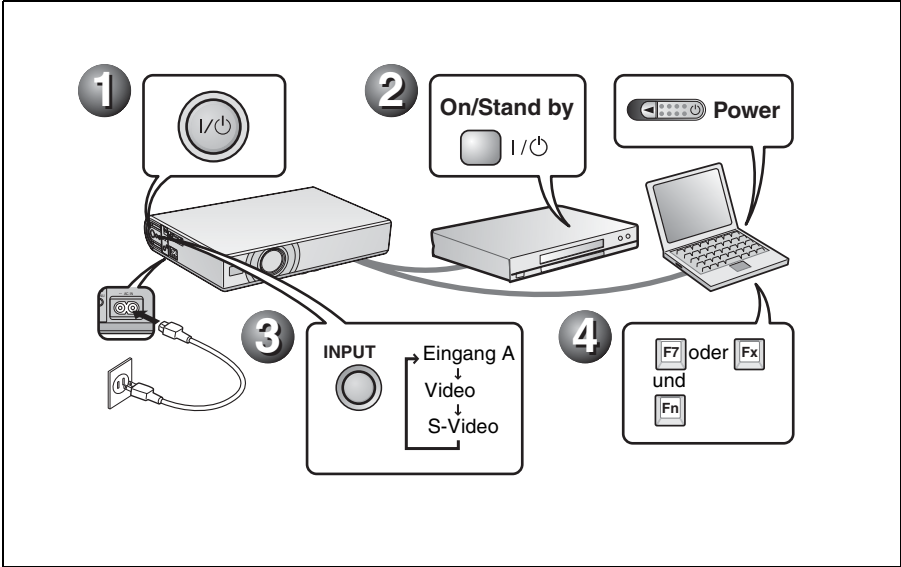
### Die folgenden drei Anschlussoptionen sind verfügbar:

- ❶ FBAS-Videokabel (Cinchstecker) (nicht mitgeliefert)
- ❷ S-Videokabel (Mini-DIN, 4-polig) (nicht mitgeliefert)
- ❸ Komponentenkabel (D-Sub, 15-polig ↔ 3 × Cinchstecker) (nicht mitgeliefert)

## Projizieren

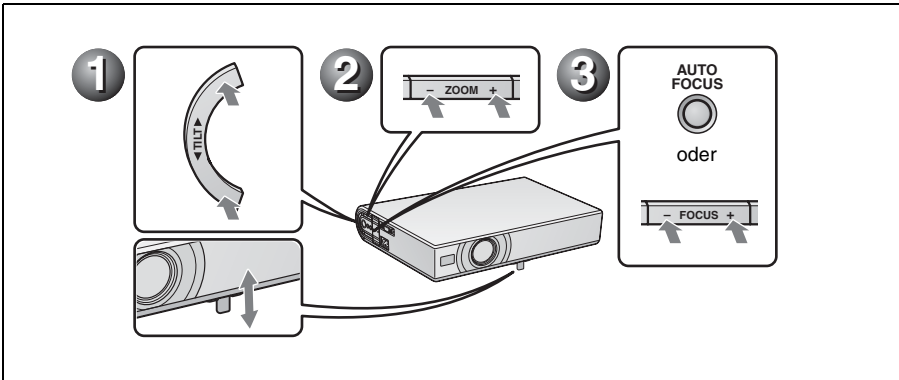
Stecken Sie das Netzkabel in eine Netzsteckdose, bevor Sie das Gerät anschließen.

- 1 Drücken Sie die Taste I/⏻ (Ein/Bereitschaft).
- 2 Schalten Sie den an den Projektor angeschlossenen Computer ein.
- 3 Drücken Sie die Taste INPUT zur Wahl der Eingangsquelle.
- 4 Wenn Sie einen Computer anschließen, stellen Sie ihn so ein, dass das Videosignal nur an den externen Monitor ausgegeben wird.



## Einstellen des Projektors

- 1 Stellen Sie die Bildlage ein.
- 2 Stellen Sie die Bildgröße ein.
- 3 Stellen Sie erforderlichenfalls den Fokus ein.

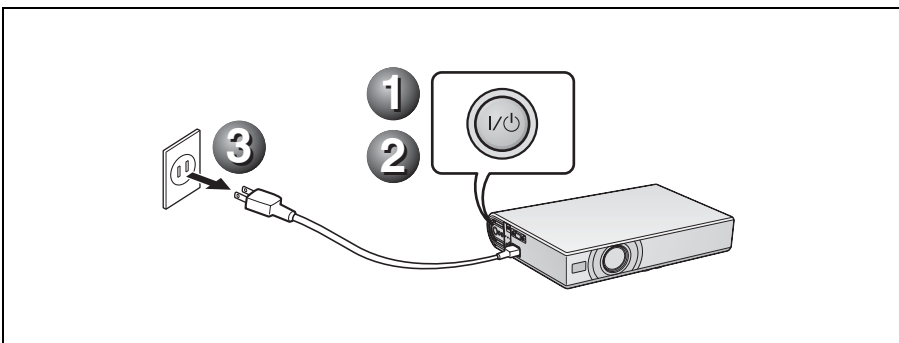


## Ausschalten des Projektors

- 1 Drücken Sie die Taste I/⏻ (Ein/Bereitschaft).
- 2 Wenn eine Meldung erscheint, drücken Sie die Taste I/⏻ (Ein/Bereitschaft) erneut.
- 3 Ziehen Sie das Netzkabel von der Netzsteckdose ab, wenn der Lüfter stehen bleibt und die Anzeige ON/STANDBY in Rot aufleuchtet.

### Hinweis

Die interne Schaltung der Off & Go-Funktion kann bewirken, dass der Lüfter noch kurze Zeit weiterläuft, selbst nachdem der Projektor durch Drücken der Taste I/⏻ ausgeschaltet wurde und die Anzeige ON/STANDBY auf Rot gewechselt ist.



# Auswechseln der Lampe

Die als Lichtquelle verwendete Lampe ist ein Verbrauchsprodukt. Ersetzen Sie daher die Lampe in den folgenden Fällen durch eine neue.

- Wenn die Lampe durchgebrannt ist oder schwach wird
- „Lampentausch erforderlich.“ auf der Leinwand erscheint
- Die Anzeige LAMP/COVER leuchtet auf

Die Lampenlebensdauer hängt von den Benutzungsbedingungen ab.

Verwenden Sie eine Projektorlampe LMP-C162 als Ersatzlampe.

Werden anstelle der Lampe LMP-C162 andere Lampen verwendet, kann der Projektor beschädigt werden.

## Vorsicht

Die Lampe bleibt auch nach dem Ausschalten des Projektors mit der Taste I/⏻ noch längere Zeit heiß. **Falls Sie die Lampe berühren, können Sie sich die Finger verbrennen. Lassen Sie die Lampe mindestens eine Stunde lang abkühlen, bevor Sie sie auswechseln.**

## Hinweise

- Falls die Lampe ausfällt, wenden Sie sich an Ihr **Kundeninformationszentrum**.
- Ziehen Sie die Lampe am Griff heraus. Falls Sie die Lampe berühren, können Sie sich verbrennen oder verletzen.
- Achten Sie beim Herausnehmen der Lampe darauf, dass sie horizontal bleibt, und ziehen Sie sie gerade nach oben. Die Lampe nicht kippen. Falls Sie die Lampeneinheit schräg herausziehen und die Lampe bricht, können die Bruchstücke verstreut werden und Verletzungen verursachen.

- 1 Schalten Sie den Projektor aus, und trennen Sie das Netzkabel von der Netzsteckdose.

## Hinweis

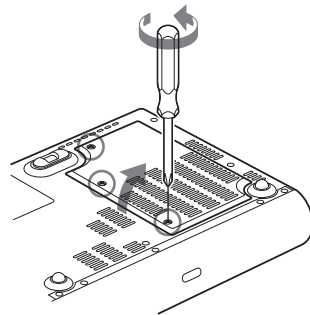
Lassen Sie die Lampe nach dem Gebrauch des Projektors mindestens eine Stunde lang abkühlen, bevor Sie sie auswechseln.

- 2 Legen Sie eine Schutzfolie (Tuch) unter den Projektor. Drehen Sie den Projektor um, so dass er auf der Oberseite liegt.

## Hinweis

Achten Sie darauf, dass der Projektor nach dem Umdrehen stabil liegt.

- 3 Öffnen Sie die Lampenabdeckung durch Lösen der drei Schrauben mit einem Kreuzschlitzschraubenzieher.

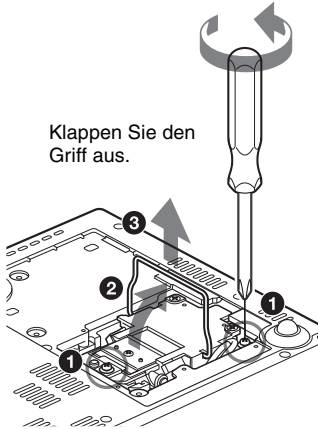


## Hinweis

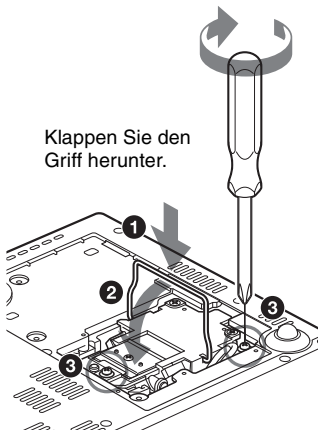
Lösen Sie aus Sicherheitsgründen keine anderen Schrauben.



- 4 Lösen Sie die zwei Schrauben an der Lampeneinheit mit dem Kreuzschlitzschraubenzieher (1). Klappen Sie den Griff aus (2), und ziehen Sie dann die Lampeneinheit am Griff heraus (3).



- 5 Setzen Sie die neue Lampe vollständig ein, bis sie richtig sitzt (1). Ziehen Sie die zwei Schrauben an (3). Klappen Sie den Griff wieder ein (2).



#### Hinweise

- Achten Sie darauf, dass Sie nicht den Glaskörper der Lampe berühren.
- Der Projektor lässt sich nicht einschalten, falls die Lampe nicht einwandfrei gesichert ist.

- 6 Schließen Sie die Lampenabdeckung, und ziehen Sie die drei Schrauben an.

#### Hinweis

Befestigen Sie die Lampenabdeckung wieder vorschriftsmäßig. Anderenfalls kann der Projektor nicht eingeschaltet werden.

- 7 Drehen Sie den Projektor wieder um.

- 8 Schließen Sie das Netzkabel an. Die Anzeige ON/STANDBY um die Taste I/O leuchtet in Rot.

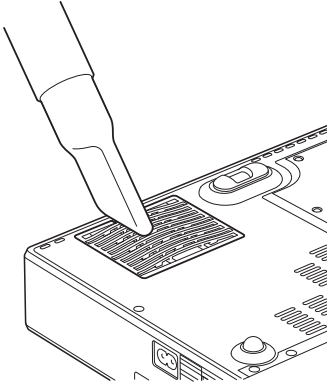
- 9 Drücken Sie die folgenden Tasten an der Fernbedienung in der folgenden Reihenfolge jeweils höchstens fünf Sekunden lang: RESET, ◀, ▶, ENTER.

#### Vorsicht

Greifen Sie nicht in den Lampensteckplatz, und achten Sie darauf, dass keine Flüssigkeiten oder Fremdkörper in den Steckplatz eindringen, **um einen elektrischen Schlag oder Brand zu vermeiden.**

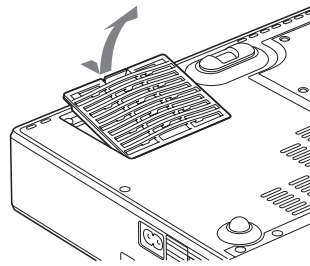
# Reinigen des Luftfilters

Der Luftfilter sollte alle 500 Stunden gereinigt werden. Entfernen Sie Staub auf der Außenseite der Lüftungsöffnungen mit einem Staubsauger. 500 Stunden ist ein Näherungswert. Dieser Wert hängt von der Umgebung und Benutzungsart des Projektors ab.

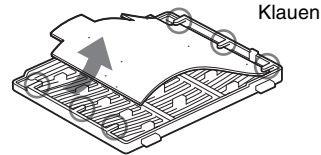


Wenn das Reinigen des Filters mit einem Staubsauger schwierig wird, bauen Sie den Filter aus und waschen Sie ihn.

- 1 Schalten Sie den Projektor aus, und ziehen Sie das Netzkabel ab.
- 2 Legen Sie eine Schutzfolie (Tuch) unter den Projektor, und drehen Sie den Projektor um.
- 3 Entfernen Sie die Luftfilterabdeckung.



- 4 Entfernen Sie den Luftfilter.



- 5 Waschen Sie den Luftfilter mit einer milden Reinigungslösung, und lassen Sie ihn an einem schattigen Ort trocknen.
- 6 Bringen Sie den Luftfilter so an, dass er von den Klauen (6 Positionen) an der Luftfilterabdeckung gehalten wird, und setzen Sie die Abdeckung wieder ein.

## Hinweise

- Falls die Reinigung des Luftfilters vernachlässigt wird, kann er sich durch angesammelten Staub zusetzen. Als Folge davon kann die Temperatur im Inneren des Projektors ansteigen, was zu einer möglichen Funktionsstörung oder einem Brand führen kann.
- Falls sich der Staub nicht mehr vom Luftfilter entfernen lässt, ersetzen Sie den Luftfilter durch den mitgelieferten neuen Luftfilter.
- Schließen Sie die Luftfilterabdeckung einwandfrei; anderenfalls kann der Projektor nicht eingeschaltet werden.

# Fehlerbehebung

Falls der Projektor nicht richtig zu funktionieren scheint, versuchen Sie zunächst, die Störung mithilfe der folgenden Anweisungen ausfindig zu machen und zu beheben. Sollte die Störung bestehen bleiben, wenden Sie sich an qualifiziertes Sony-Personal.  
Einzelheiten zu den Symptomen finden Sie in der Bedienungsanleitung auf der CD-ROM.

## Strom/Bild

Symptom	Ursache und Abhilfemaßnahme
Der Projektor lässt sich nicht einschalten.	<ul style="list-style-type: none"> <li>• Der Projektor ist mit der Taste I/⏻ in kurzen Abständen aus- und eingeschaltet worden. → Warten Sie bis zum erneuten Einschalten etwa 45 Sekunden.</li> <li>• Die Lampenabdeckung ist nicht gesichert. → Schließen Sie die Lampenabdeckung einwandfrei.</li> <li>• Die Luftfilterabdeckung ist gelöst. → Bringen Sie die Luftfilterabdeckung wieder sicher an.</li> </ul>
Der elektrische Neigungseinstellfuß wird nicht eingefahren.	<p>Das Netzkabel ist bei eingeschaltetem Projektor abgezogen worden.</p> <p>→ Schließen Sie das Netzkabel wieder an die Netzsteckdose an, und schalten Sie den Projektor ein und aus.</p>
Kein Bild.	<ul style="list-style-type: none"> <li>• Ein Kabel ist abgetrennt, oder die Anschlüsse sind falsch. → Prüfen Sie, ob die Anschlüsse korrekt ausgeführt worden sind.</li> <li>• Die Anschlüsse sind falsch. → Dieser Projektor ist mit DDC2B (Digital Data Channel 2B) kompatibel. Wenn Ihr Computer mit DDC kompatibel ist, schalten Sie den Projektor nach dem folgenden Verfahren ein.             <ol style="list-style-type: none"> <li>1 Schließen Sie den Projektor an den Computer an.</li> <li>2 Schalten Sie den Projektor ein.</li> <li>3 Starten Sie den Computer.</li> </ol> </li> <li>• Die Eingangswahl ist falsch. → Wählen Sie die Eingangsquelle mit der Taste INPUT korrekt aus.</li> <li>• Der Computer ist so eingestellt, dass sein Signal entweder gar nicht oder sowohl zu einem externen Monitor als auch zum LCD-Monitor des Computers ausgegeben wird. → Stellen Sie den Computer so ein, dass die Signalausgabe nur zu einem externen Monitor erfolgt. → Je nach der Art Ihres Computers (z.B. Notebook-Computer oder voll integrierter LCD-Typ) müssen Sie den Computer eventuell durch Drücken bestimmter Tasten oder durch Ändern der Einstellungen so einstellen, dass das Ausgangssignal an den Projektor ausgegeben wird. Einzelheiten hierzu entnehmen Sie bitte der Bedienungsanleitung Ihres Computers.</li> </ul>
Das Bild ist verrauscht.	<p>Je nach der Kombination der eingegebenen Bildpunktezahl und der Pixelzahl auf dem LCD-Panel kann Hintergrundrauschen auftreten.</p> <p>→ Ändern Sie das Desktopmuster am angeschlossenen Computer.</p>

<b>Symptom</b>	<b>Ursache und Abhilfemaßnahme</b>
Das in die Buchse INPUT A eingespeiste Bild weist merkwürdige Farben auf.	Die Einstellung von „Input-A Sig.wahl“ im Menü Einrichtung ist falsch. → Wählen Sie je nach dem Eingangssignal die korrekte Einstellung unter „Auto“, „Computer“, „Video GBR“ oder „Komponenten“ aus.
Das Bild ist nicht klar.	<ul style="list-style-type: none"> <li>• Das Bild ist unscharf. → Stellen Sie die Schärfe ein.</li> <li>• Kondensation hat sich auf dem Objektiv niedergeschlagen. → Lassen Sie den Projektor etwa zwei Stunden lang eingeschaltet.</li> </ul>
Das Bild steht von der Leinwand über.	Die Taste APA ist gedrückt worden, obwohl schwarze Ränder um das Bild vorhanden sind. → Projizieren Sie das volle Bild auf die Leinwand, und drücken Sie die Taste APA. → Stellen Sie „Lage“ im Menü Signal korrekt ein.
Das Bild flimmert.	„Punkt-Phase“ im Menü Signal ist nicht richtig eingestellt worden. → Stellen Sie „Punkt-Phase“ im Menü Signal korrekt ein.

## Anzeigen

<b>Anzeigen</b>	<b>Status und Abhilfemaßnahmen</b>
POWER SAVING	Leuchtet auf, wenn sich der Projektor im Stromsparmodus befindet.
TEMP/FAN	Leuchtet auf, wenn die Innentemperatur des Projektors ungewöhnlich hoch wird. Prüfen Sie nach, ob die Lüftungsöffnungen blockiert werden.
	Blinkt, wenn der Lüfter ausfällt. Konsultieren Sie qualifiziertes Sony-Personal.
LAMP/COVER	Leuchtet auf, wenn die Lampe das Ende ihrer Lebensdauer erreicht hat oder zu heiß wird. Warten Sie 45 Sekunden, bis die Lampe abgekühlt ist, und schalten Sie dann die Stromversorgung wieder ein, oder wechseln Sie die Lampe aus. Falls die Anzeige LAMP/COVER auch nach dem Auswechseln der Lampe noch aufleuchtet, kann eine Störung im elektrischen System vorliegen. Konsultieren Sie qualifiziertes Sony-Personal.
	Blinkt, wenn die Lampenabdeckung nicht richtig geschlossen ist. Bringen Sie die Abdeckung sicher an.
Anzeige I/⏻	Leuchtet in Rot auf, wenn das Netzkabel an eine Netzsteckdose angeschlossen wird. Sie können den Projektor aus dem Bereitschaftsmodus heraus mit der Taste I/⏻ einschalten.
	Leuchtet beim Einschalten der Stromversorgung in Grün auf.
	Blinkt nach dem Einschalten der Stromversorgung mehrere Zehn-Sekunden-Einheiten lang in Grün. Blinkt ebenfalls etwa 45 Sekunden lang, nachdem die Stromversorgung mit der Taste I/⏻ ausgeschaltet worden ist. Während dieser Zeit kann der Projektor nicht bedient werden.

# Hauptspezifikationen

Projektionssystem	Projektionssystem mit 3 LCD-Panels und 1 Objektiv
LCD-Panel	VPL-CX20: 0,63-Zoll-XGA-Panel, ca. 2.360.000 Pixel (786.432 Pixel × 3) VPL-CS20: 0,63-Zoll-SVGA-Panel, ca. 1.440.000 Pixel (480.000 Pixel × 3)
Objektiv	1,2-fach-Zoomobjektiv (motorgetrieben) Brennweite 18,8 bis 22,6 mm/F1,6 bis 1,94
Lampe	165 W UHP
Projektionsbildgröße (diagonal gemessen)	40 bis 300-Zoll 40 bis 150-Zoll (Autofokus-Betriebsbereich)
Lichtleistung	ANSI-Lumen <sup>1)</sup> 2000 lm (Bei Einstellung des Lampenmodus auf „Hoch“.)
Projektionsentfernung (Bei Bodenaufstellung)	40-Zoll: 1,2 bis 1,4 m 80-Zoll: 2,3 bis 2,8 m 100-Zoll: 2,9 bis 3,6 m 150-Zoll: 4,4 bis 5,4 m 200-Zoll: 5,9 bis 7,2 m 250-Zoll: 7,3 bis 9,0 m 300-Zoll: 8,8 bis 10,7 m
Es kann eine geringe Differenz zwischen dem tatsächlichen Wert und dem oben angegebenen Nennwert auftreten.	
<sup>1)</sup> ANSI-Lumen ist ein Messverfahren gemäß American National Standard IT 7.228.	
Farbsystem	NTSC <sub>3.58</sub> /PAL/SECAM/ NTSC <sub>4.43</sub> /PAL-M/PAL-N/ PAL60-System, automatische/ manuelle Umschaltung
Akzeptable Computersignale	fH: 19 bis 92 kHz fV: 48 bis 92 Hz (Maximale Eingangssignalauflösung: SXGA+ 1400 × 1050 fV: 60 Hz)
Verwendbare Videosignale	15 k RGB/Komponentensignal 50/ 60 Hz, Progressives Komponentensignal 50/60 Hz, DTV, FBAS-Videosignal, Y/C- Videosignal

Abmessungen	273 × 52 × 210 mm (B/H/T) (ohne vorspringende Teile)
Gewicht	ca. 1,9 kg
Stromversorgung	100 bis 240 V Wechselstrom, 2,2 bis 1,0 A, 50/60 Hz
Leistungsaufnahme	Max. 220 W im Bereitschaftsmodus: 0,8 W
Mitgeliefertes Zubehör	Fernbedienung (1) Lithiumbatterie CR2025 (1) HD D-sub-Kabel, 15-polig (2 m) (1) (1-791-992-XX) A/V-Verbindungsadapter (1) (1-830-658-XX) Tragetasche (1) Netzkabel (1) Bedienungsanleitung (CD-ROM) (1) Kurzreferenz (1) Sicherheitsbestimmungen (1) Sicherheitsaufkleber (1)

Änderungen, die dem technischen Fortschritt dienen, bleiben vorbehalten.

## Sonderzubehör

Projektorlampe	LMP-C162 (Ersatz)
Signalkabel	SMF-402 (HD D-sub 15-polig (Stecker) ↔ 3 × Cinch (Stecker))

*Einige der Teile sind in manchen Gebieten eventuell nicht erhältlich. Einzelheiten erfragen Sie bitte bei Ihrem Sony-Händler.*

---

# Informazioni sulla guida rapida all'uso

Questa guida rapida all'uso spiega i collegamenti e il funzionamento di base di questa unità e contiene delle note sulle funzioni e sulle informazioni relative alla manutenzione.

Per dettagli sul funzionamento, fare riferimento alle istruzioni d'uso contenute nel CD-ROM in dotazione.

Per le precauzioni di sicurezza da osservare al fine di evitare incidenti nel maneggiare ed utilizzare questa unità, fare riferimento alle "Normative di sicurezza" a parte.

---

## Uso dei manuali su CD-ROM

Il CD-ROM in dotazione contiene le istruzioni d'uso e il file ReadMe in giapponese, inglese, francese, spagnolo, tedesco, italiano e cinese. Fare innanzi tutto riferimento al file ReadMe.

### Preparazione

Per leggere le istruzioni d'uso su CD-ROM è necessario Adobe Acrobat Reader 5.0 o successivo. Se sul computer di cui si dispone non è installato Adobe Acrobat Reader, è possibile scaricare gratuitamente il software Acrobat Reader dall'URL di Adobe Systems.

### Leggere le istruzioni d'uso

Le istruzioni d'uso sono contenute nel CD-ROM in dotazione. Inserire il CD-ROM in dotazione nell'apposita unità del computer e dopo un momento si avvierà automaticamente. Selezionare le istruzioni d'uso che si desidera leggere. In funzione del computer utilizzato il CD-ROM potrebbe non avviarsi automaticamente. In tal caso, aprire il file delle istruzioni d'uso come segue:

### (Caso di Windows)

- ① Aprire "Risorse del computer".
- ② Fare clic con il pulsante destro del mouse sull'icona del CD-ROM e selezionare "Esplora".
- ③ Fare doppio clic sul file "index.htm" e selezionare le istruzioni d'uso che si desidera leggere.

### (Caso di Macintosh)

- ① Fare doppio clic sull'icona del CD-ROM sul desktop.
- ② Fare doppio clic sul file "index.htm" e selezionare le istruzioni d'uso che si desidera leggere.

### Nota

Se non è possibile aprire il file "index.htm", fare doppio clic sulle istruzioni d'uso che si desidera leggere fra quelle contenute nella cartella "Operating\_Instructions".

### Informazioni sui marchi commerciali

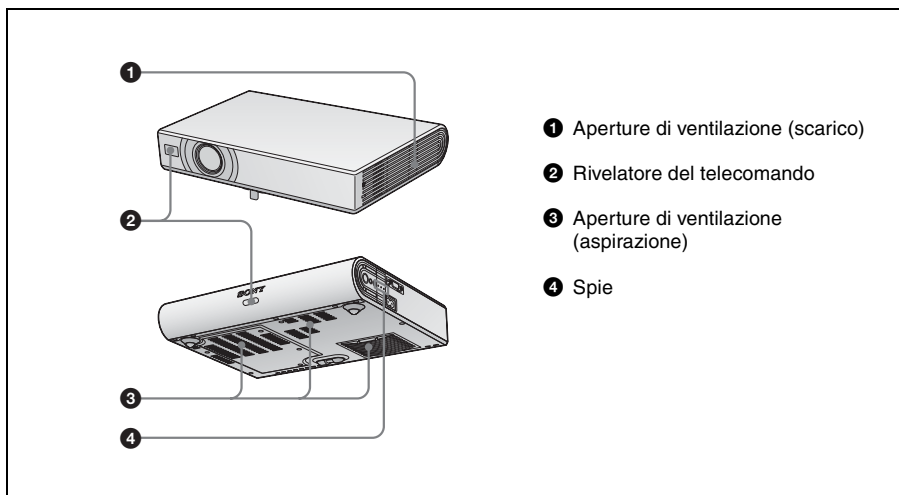
- Windows è un marchio commerciale registrato di Microsoft Corporation negli Stati Uniti d'America e/o in altri paesi.
- Macintosh è un marchio commerciale registrato di Apple Computer, Inc. negli Stati Uniti d'America e/o in altri paesi.
- Adobe e Acrobat Reader sono marchi registrati di Adobe Systems Incorporated negli Stati Uniti d'America e/o in altri paesi.

# Note sull'uso

## Note sulle aperture di ventilazione

Non ostruire le aperture di ventilazione (scarico/aspirazione). Se fossero ostruite, potrebbe verificarsi un surriscaldamento interno e provocare incendio o guasto dell'unità.  
Verificare la posizione delle aperture di ventilazione mostrate nelle illustrazioni che seguono.

Per altre precauzioni, leggere attentamente le “Normative di sicurezza” a parte.



# Proiezione

## Collegamento del proiettore

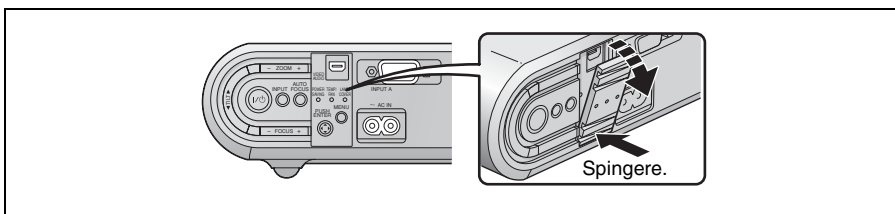
**Nel collegare il proiettore, prestare attenzione a quanto segue:**

- Prima di effettuare qualsiasi collegamento, spegnere tutte le apparecchiature.
- Per ciascun collegamento, usare i cavi adatti.
- Inserire saldamente le spine dei cavi. Per scollegare un cavo, afferrare la spina senza tirare sul cavo stesso.

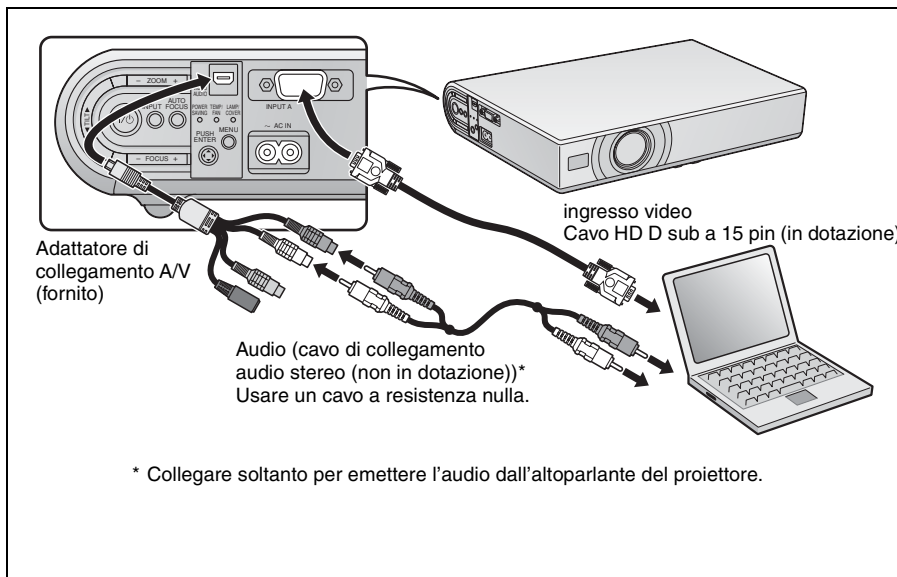
Fare anche riferimento al manuale di istruzioni dell'apparecchiatura da collegare.

### Prima di effettuare i collegamenti

Aprire il coperchio per usare il connettore AUDIO/VIDEO.

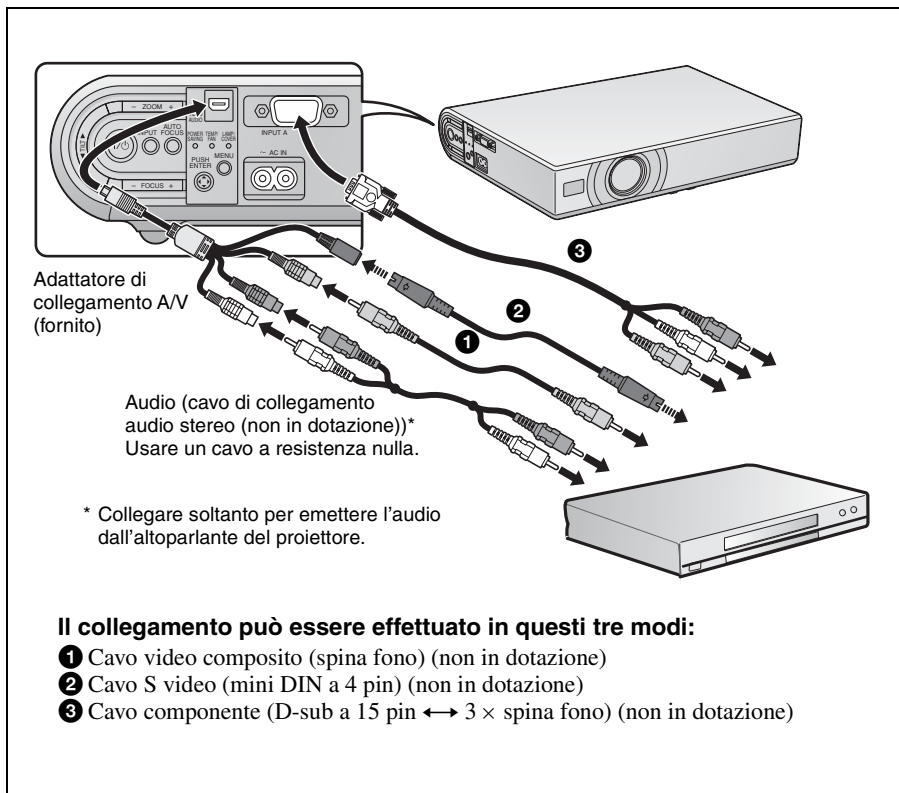


### Collegamento a un computer





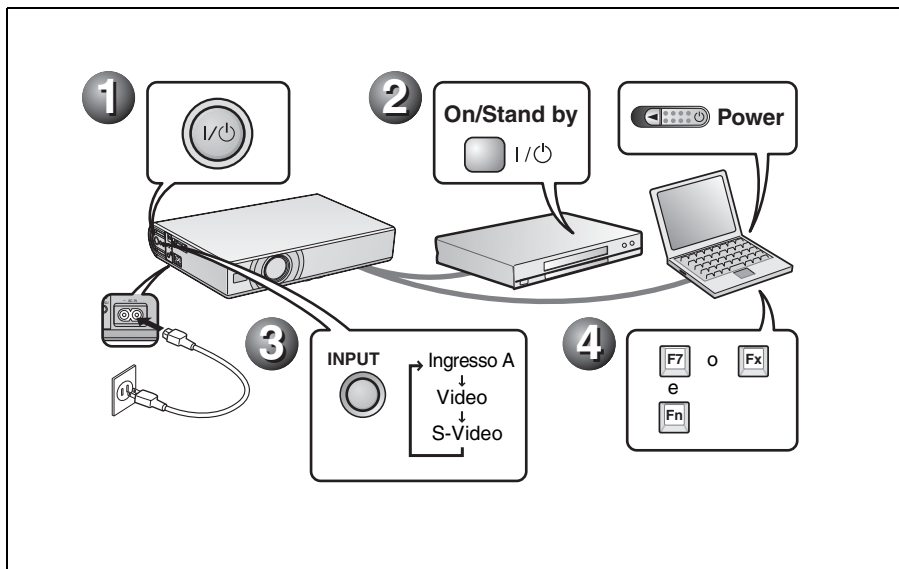
## Collegamento a un videoregistratore/lettore DVD



## Proiezione

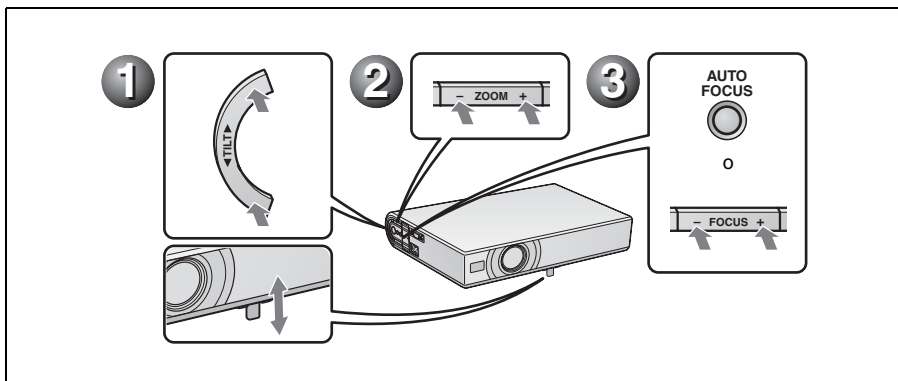
Prima di collegare l'apparecchiatura, inserire il cavo di alimentazione c.a. in una presa a muro.

- 1 Premere il tasto I/⏻ (acceso/attesa).
- 2 Accendere il computer collegato al proiettore.
- 3 Premere il tasto INPUT per selezionare la sorgente di ingresso.
- 4 Quando il computer è collegato, impostarlo in modo che trasmetta il segnale video solo al monitor esterno.



## Regolazione del proiettore

- 1 Regolare la posizione dell'immagine.
- 2 Regolare le dimensioni dell'immagine.
- 3 Regolare a piacere la messa a fuoco.

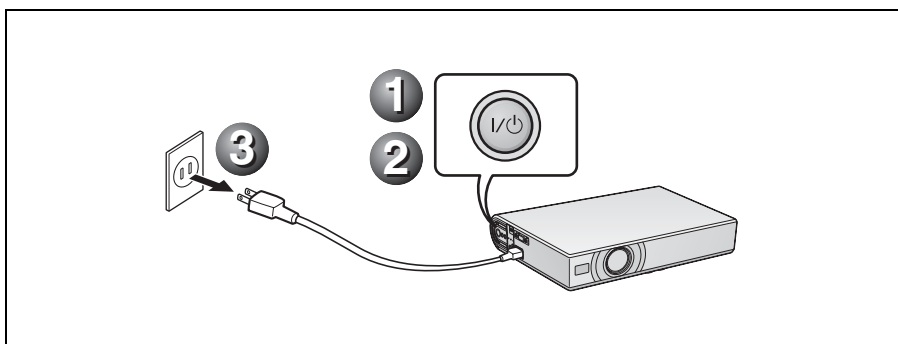


## Spegnimento dell'alimentazione

- 1 Premere il tasto I/⏻ (acceso/attesa).
- 2 Quando appare un messaggio, premere di nuovo il tasto I/⏻ (acceso/attesa).
- 3 Scollegare il cavo di alimentazione c.a. dalla presa a muro dopo che la ventola si è fermata e che la spia ON/STANDBY si è accesa in rosso.

### Nota

Il circuito interno della funzione Off & Go potrebbe far sì che la ventola continui a funzionare per un breve tempo anche dopo che il tasto I/⏻ è stato premuto per spegnere l'alimentazione e la spia ON/STANDBY è diventata rossa.



# Sostituzione della lampada

La lampada che costituisce la sorgente di luce è un prodotto consumabile. Perciò, sostituirla con una lampada nuova nei casi che seguono.

- Quando la lampada è bruciata o poco luminosa
- Quando sullo schermo appare “Sostituire la lampadina.”
- Quando si illumina la spia LAMP/COVER

La vita utile della lampada varia in funzione delle condizioni d'uso.

Come lampada per proiettore di ricambio usare la LMP-C162.

L'uso di qualsiasi altra lampada diversa dalla LMP-C162 potrebbe guastare il proiettore.

## Attenzione

La lampada è ancora calda dopo aver spento il proiettore con il tasto I/⏻. **Toccando la lampada, ci si potrebbe ustionare le dita. Quando si sostituisce la lampada, aspettare almeno un'ora che si raffreddi.**

## Note

- **Se la lampada si rompe, rivolgersi al centro di informazione clienti di zona.**
- Estrarre la lampada afferrando la maniglia. Toccare la lampada potrebbe causare ustioni o lesioni.
- Per rimuovere la lampada, aver cura che rimanga in posizione orizzontale e tirare direttamente verso l'alto. Non inclinare la lampada. Se la lampada viene tirata fuori inclinata e si rompe, i frammenti potrebbero disperdersi, causando lesioni.

- 1 Spegnerne il proiettore e scollegare il cavo di alimentazione c.a. dalla presa c.a..

## Nota

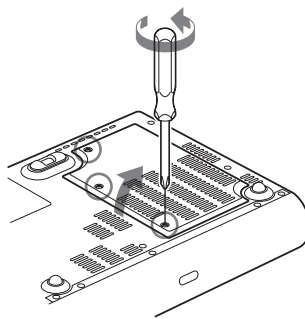
Quando si sostituisce la lampada dopo aver usato il proiettore, aspettare almeno un'ora che la lampada si raffreddi.

- 2 Mettere un telo (stoffa) di protezione sotto il proiettore. Rovesciare il proiettore in modo da vedere la parte inferiore.

## Nota

Verificare che il proiettore rovesciato sia in posizione stabile.

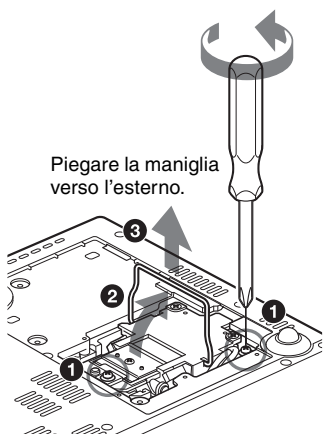
- 3 Aprire il coperchio della lampada svitando le tre viti con un cacciavite con punta a croce.



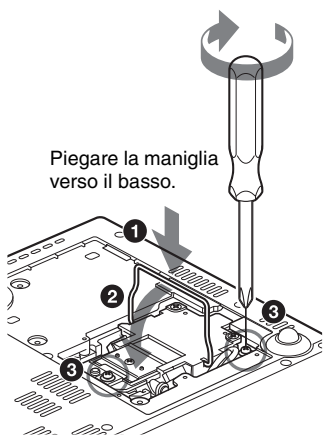
## Nota

Per motivi di sicurezza, non allentare alcuna altra vite.

- 4 Allentare le due viti sull'unità della lampada con il cacciavite con punta a croce (1). Sollevare la maniglia (2), quindi usarla per tirare fuori l'unità della lampada (3).



- 5** Inserire completamente la nuova lampada finché è saldamente in posizione (1). Serrare le due viti (3). Mettere a posto la maniglia abbassandola (2).



#### Note

- Prestare attenzione a non toccare la superficie di vetro della lampada.
- L'alimentazione non si accenderà se la lampada non è fissata correttamente.

- 6** Chiudere il coperchio della lampada e serrare le tre viti.

#### Nota

Aver cura di montare saldamente il coperchio della lampada come era in origine. Diversamente non sarà possibile accendere il proiettore.

- 7** Girare di nuovo il proiettore.
- 8** Collegare il cavo di alimentazione. La spia ON/STANDBY intorno al tasto I/⏻ si illumina in rosso.
- 9** Premere i seguenti tasti sul telecomando, nell'ordine seguente, per meno di cinque secondi l'uno: RESET, ◀, ▶, ENTER.

#### Attenzione

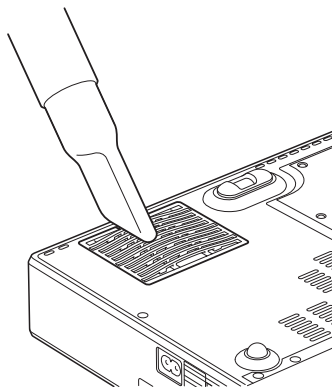
Non infilare le mani nella sede di sostituzione della lampada e fare in modo che non ci cadano dei liquidi o degli oggetti **per evitare scossa elettrica o incendio**.

## Pulizia del filtro dell'aria

Il filtro dell'aria dovrebbe essere pulito ogni 500 ore.

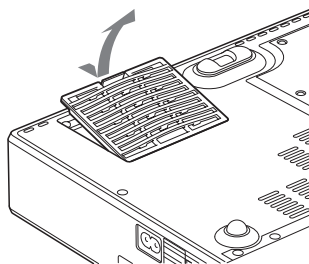
Togliere la polvere all'esterno delle aperture di ventilazione con un aspirapolvere.

500 ore è un valore approssimato. Questo valore varia in funzione dell'ambiente o di come è usato il proiettore.

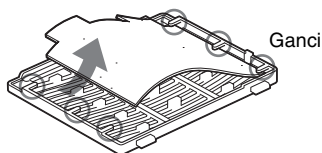


Quando diventa difficile togliere la polvere dal filtro usando l'aspirapolvere, smontare il filtro dell'aria e lavarlo.

- 1 Spegnere l'alimentazione e scollegare il cavo di alimentazione.
- 2 Mettere un telo (stoffa) di protezione sotto il proiettore e rovesciare quest'ultimo.
- 3 Smontare il coperchio del filtro dell'aria.



- 4 Smontare il filtro dell'aria.



- 5 Lavare il filtro dell'aria con una soluzione di detersivo delicato e farlo asciugare all'ombra.
- 6 Montare il filtro dell'aria in modo che si inserisca in ciascuna delle linguette (6 posizioni) sul coperchio del filtro dell'aria e rimontare il coperchio.

### Note

- Se il filtro dell'aria non viene pulito, la polvere potrebbe accumularsi e intasarlo. Conseguentemente, la temperatura all'interno dell'unità potrebbe salire e causare guasto o incendio.
- Se non è possibile togliere la polvere dal filtro dell'aria, sostituirlo con il filtro nuovo in dotazione.
- Prestare attenzione a montare saldamente il coperchio del filtro dell'aria: se non è chiuso completamente, non sarà possibile accendere l'alimentazione.

# Risoluzione dei problemi

Se il proiettore funziona in modo irregolare, provare a diagnosticare e correggere il problema con le seguenti istruzioni. Se il problema permane, rivolgersi a personale Sony qualificato. Per dettagli sui sintomi, vedere le istruzioni d'uso contenute nel CD-ROM.

## Alimentazione/immagine

Sintomo	Causa e rimedio
L'alimentazione non si accende.	<ul style="list-style-type: none"><li>• L'alimentazione è stata accesa e spenta poco dopo con il tasto I/⏻.</li><li>→ Attendere circa 45 secondi prima di accendere l'alimentazione.</li><li>• Il coperchio della lampada non è fissato.</li><li>→ Chiudere completamente il coperchio della lampada.</li><li>• Il coperchio del filtro dell'aria è staccato.</li><li>→ Montare saldamente il coperchio del filtro dell'aria.</li></ul>
Il dispositivo di regolazione dell'inclinazione asservito non si chiude.	<p>Il cavo di alimentazione c.a. è stato scollegato mentre l'alimentazione del proiettore era accesa.</p> <p>→ Ricollegare il cavo di alimentazione alla presa c.a., accendere l'alimentazione del proiettore, quindi spegnerla.</p>
Nessuna immagine.	<ul style="list-style-type: none"><li>• Un cavo è scollegato oppure i collegamenti sono errati.</li><li>→ Verificare che siano stati effettuati i collegamenti corretti.</li><li>• I collegamenti sono errati.</li><li>→ Il proiettore è compatibile con DDC2B (Digital Data Channel 2B). Se il computer utilizzato è compatibile con DDC, accendere il proiettore procedendo come segue.<ol style="list-style-type: none"><li>1 Collegare il proiettore al computer.</li><li>2 Accendere il proiettore.</li><li>3 Avviare il computer.</li></ol></li><li>• La selezione dell'ingresso è errata.</li><li>→ Selezionare correttamente la sorgente di ingresso usando il tasto INPUT.</li><li>• Il segnale dal computer non è stato impostato per la visualizzazione su monitor esterno, oppure è stato impostato per la visualizzazione sia su un monitor esterno, sia sul monitor LCD del computer.</li><li>→ Impostare il segnale del computer per la visualizzazione solo su un monitor esterno.</li><li>→ In funzione del tipo di computer utilizzato, per esempio un notebook, o un modello con LCD incorporato, potrebbe essere necessario impostare il computer in modo che visualizzi sul proiettore premendo dei tasti particolari o cambiando le impostazioni del computer. Per i dettagli, fare riferimento alle istruzioni d'uso fornite con il computer.</li></ul>
L'immagine è rumorosa.	<p>Potrebbe manifestarsi del rumore sullo sfondo in funzione del rapporto fra il numero di punti del segnale di ingresso sul connettore e il numero di pixel del pannello LCD.</p> <p>→ Cambiare l'impostazione del desktop del computer collegato.</p>
L'immagine dal connettore INPUT A ha dei colori insoliti.	<p>L'impostazione di "Sel. segn. in. A." nel menu Impostazione è errata.</p> <p>→ Selezionare correttamente "Auto", "Computer", "Video GBR" o "Componenti" in funzione del segnale di ingresso.</p>

Sintomo	Causa e rimedio
L'immagine non è nitida.	<ul style="list-style-type: none"> <li>• L'immagine non è a fuoco. → Regolare la messa a fuoco.</li> <li>• Si è depositata della condensazione sull'obiettivo. → Lasciare il proiettore acceso per circa due ore.</li> </ul>
L'immagine si estende oltre lo schermo.	<p>Il tasto APA è stato premuto anche se ci sono dei bordi neri intorno all'immagine.</p> <p>→ Visualizzare l'immagine completa sullo schermo e premere il tasto APA.</p> <p>→ Regolare correttamente "Spostamento" nel menu Segnale.</p>
L'immagine sfarfalla.	<p>"Fase punto" nel menu Segnale non è stato regolato correttamente.</p> <p>→ Regolare correttamente "Fase punto" nel menu Segnale.</p>

## Spie

Spie	Stato e rimedio
POWER SAVING	Si illumina quando il proiettore è nel modo di risparmio energetico.
TEMP/FAN	Si illumina quando la temperatura all'interno del proiettore è insolitamente elevata. Verificare che le aperture di ventilazione non siano ostruite.
	Lampeggia quando la ventola è guasta. Rivolgersi a personale Sony qualificato.
LAMP/COVER	Si illumina quando la lampada ha raggiunto la fine della vita utile o è a temperatura elevata. Attendere 45 secondi che la lampada si raffreddi e riaccendere l'alimentazione, oppure sostituire la lampada. Se la spia LAMP/COVER si illumina ancora, nonostante sia stata sostituita la lampada, potrebbe essere guasto l'impianto elettrico. Rivolgersi a personale Sony qualificato.
	Lampeggia quando il coperchio della lampada non è fissato saldamente. Montare saldamente il coperchio.
Spia I/⏻	Si illumina in rosso quando il cavo di alimentazione c.a. è inserito in una presa a muro. Quando in modo di attesa, è possibile accendere il proiettore con il tasto I/⏻.
	Si illumina in verde quando viene accesa l'alimentazione.
	Lampeggia in verde per diverse decine di secondi dopo che è stata accesa l'alimentazione. Inoltre, lampeggia per circa 45 secondi dopo che l'alimentazione è stata spenta con il tasto I/⏻. Durante questo intervallo, non sarà possibile utilizzare il proiettore.



# Caratteristiche tecniche principali

## Sistema di proiezione

3 LCD pannelli, 1 obiettivo, sistema di proiezione

LCD pannello VPL-CX20: pannello XGA da 0,63 pollici, circa 2.360.000 pixel (786.432 pixel × 3)

VPL-CS20: Pannello SVGA da 0,63 pollici, circa 1.440.000 pixel (480.000 pixel × 3)

Obiettivo Obiettivo zoom da 1,2 ingrandimenti (asservito) f da 18,8 a 22,6 mm/F da 1,6 a 1,94

Lampada 165 W UHP

Dimensione dell'immagine proiettata (misurata diagonalmente)  
da 40 a 300 pollici  
da 40 a 150 pollici (gamma di funzionamento della messa a fuoco elettronica)

## Flusso luminoso

ANSI lumen<sup>1)</sup> 2000 lm  
(Quando lampada è impostato su "Alto")

Distanza di proiezione (Quando sistemato sul pavimento.)

40 pollici: da 1,2 a 1,4 m  
80 pollici: da 2,3 a 2,8 m  
100 pollici: da 2,9 a 3,6 m  
150 pollici: da 4,4 a 5,4 m  
200 pollici: da 5,9 a 7,2 m  
250 pollici: da 7,3 a 9,0 m  
300 pollici: da 8,8 a 10,7 m

Potrebbe esserci una piccola differenza fra il valore effettivo e il valore di progetto precedentemente indicato.

<sup>1)</sup> ANSI lumen è un'unità di misura descritta in American National Standard IT 7.228.

## Standard colore

Standard NTSC<sup>3.58</sup>/PAL/SECAM/  
NTSC<sup>4.43</sup>/PAL-M/PAL-N/  
PAL60, commutato  
automaticamente/manualmente

## Segnali da computer compatibili

fH: da 19 a 92 kHz  
fV: da 48 a 92 Hz  
(massima risoluzione del segnale di ingresso: SXGA+ 1400 × 1050  
fV: 60 Hz)

## Segnali video compatibili

15 k RGB 50/60 Hz, componente  
progressivo 50/60 Hz, DTV,  
video composito, video Y/C

Dimensioni 273 × 52 × 210 mm (l/a/p)  
(escluse parti sporgenti)

Massa circa 1,9 kg

Requisiti di alimentazione  
da 100 a 240 V c.a., da 2,2 a 1,0 A,  
50/60 Hz

## Potenza assorbita

Max. 220 W  
in attesa: 0,8 W

## Accessori forniti

Telecomando (1)  
Pila al litio CR2025 (1)  
Cavo HD D-sub a 15 pin (2 m) (1)  
(1-791-992-XX)  
Adattatore di collegamento  
A/V (1) (1-830-658-XX)  
Custodia per il trasporto (1)  
Cavo di alimentazione c.a. (1)  
Istruzioni d'uso (CD-ROM) (1)  
Guida rapida all'uso (1)  
Normative di sicurezza (1)  
Targhetta di sicurezza (1)

Realizzazione e caratteristiche tecniche soggette a modifica senza preavviso.

## Accessori opzionali

### Lampada di proiezione

LMP-C162(ricambio)

Cavo di segnale SMF-402 (HD D-sub a 15 pin  
(maschio) ↔ 3 × tipo fono  
(maschio))

*Alcuni articoli potrebbero non essere disponibili in alcuni paesi. Per i dettagli, rivolgersi al rivenditore Sony di zona.*

---

## 关于快速参考手册

本快速参考手册介绍本机的连接方法和基本操作方法，并提供有关操作的注意事项和维护用信息。

有关操作的详细信息，请参阅附带的 CD-ROM 上的使用说明书。

为了防止操作和使用本机时发生事故，有关需要注意的安全注意事项，请参阅另行提供的“安全规则”。

---

## 使用 CD-ROM 手册

附带的 CD-ROM 中含有日语、英语、法语、西班牙语、德语、意大利语和汉语版本的使用说明书和 ReadMe（自述）文件。首先请阅读 ReadMe（自述）文件。

### 准备工作

若要阅读 CD-ROM 中的使用说明书，需要有 Adobe Acrobat Reader 5.0 或更高版本。如果您的计算机中未安装 Adobe Acrobat Reader，可以从 Adobe Systems 的网站免费下载 Acrobat Reader 软件。

### 要阅读使用说明书

使用说明书包含在附带的 CD-ROM 中。将附带的 CD-ROM 插入计算机的 CD-ROM 驱动器，片刻后 CD-ROM 会自动启动。选择您想要阅读的使用说明书。

根据计算机的不同，CD-ROM 可能不会自动启动。这种情况下，请按以下步骤打开使用说明书的文件：

#### （使用 Windows 时）

- ① 打开“My Computer”。
- ② 右击图标并选择“Explorer”。
- ③ 双击“index.htm”文件并选择您想要阅读的使用说明书。

#### （使用 Macintosh 时）

- ① 双击桌面上的 CD-ROM 图标。
- ② 双击“index.htm”文件并选择您想要阅读的使用说明书。

### 注

如果无法打开“index.htm”文件，在“Operating\_Instructions”文件夹中双击您想要阅读的使用说明书。

### 关于商标

- Windows 是 Microsoft Corporation 在美国和 / 或其他国家的注册商标。
- Macintosh 是 Apple Computer, Inc.（苹果计算机有限公司）在美国和 / 或其他国家的注册商标。
- Adobe 和 Acrobat Reader 是 Adobe Systems Incorporated 在美国和 / 或其他国家的注册商标。

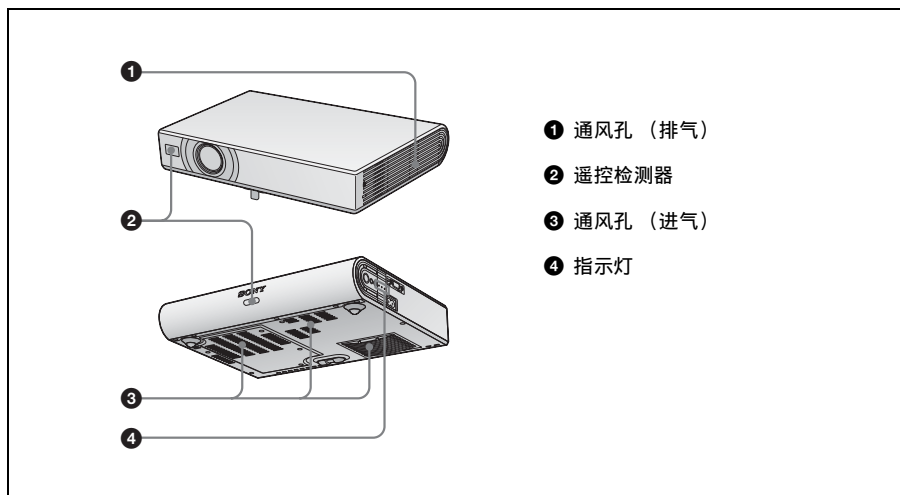
# 使用须知

## 关于通风孔的注意事项

请勿堵塞通风孔（进气 / 排气）。如果通风孔堵塞，可能会造成内部蓄热并引起火灾或导致本机受损。

请在以下图示中查看通风孔的位置。

有关其他注意事项，请仔细阅读另行提供的“安全规则”。



# 投影

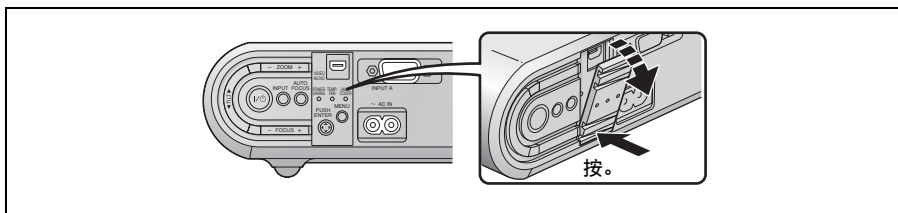
## 连接投影机

当连接投影机时，务必确认：

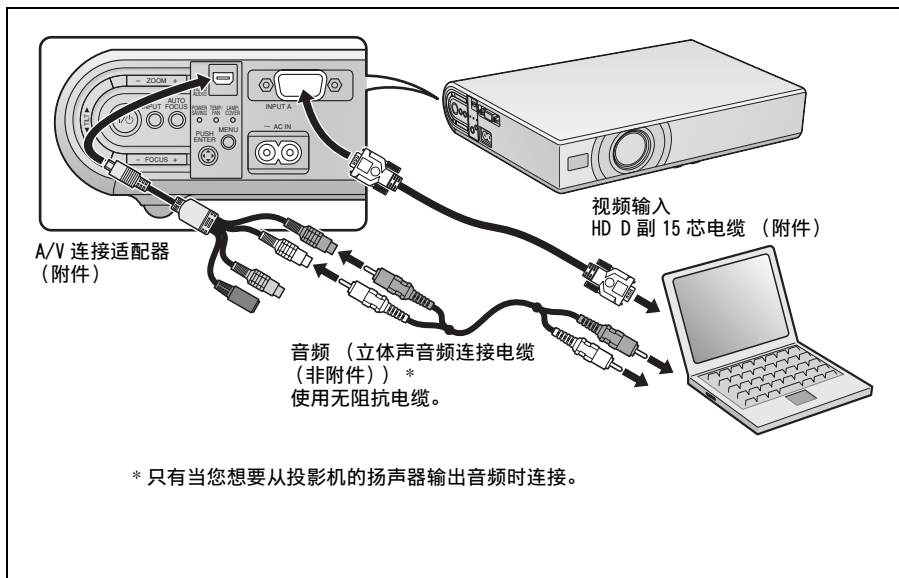
- 进行连接前关闭所有设备的电源。
  - 使用各连接用的正确的电缆。
  - 牢固插入电缆插头。在拔掉电缆时，务必拔插头，不可拉扯电缆本身。
- 也请参阅要连接的设备的使用说明书。

### 进行连接之前

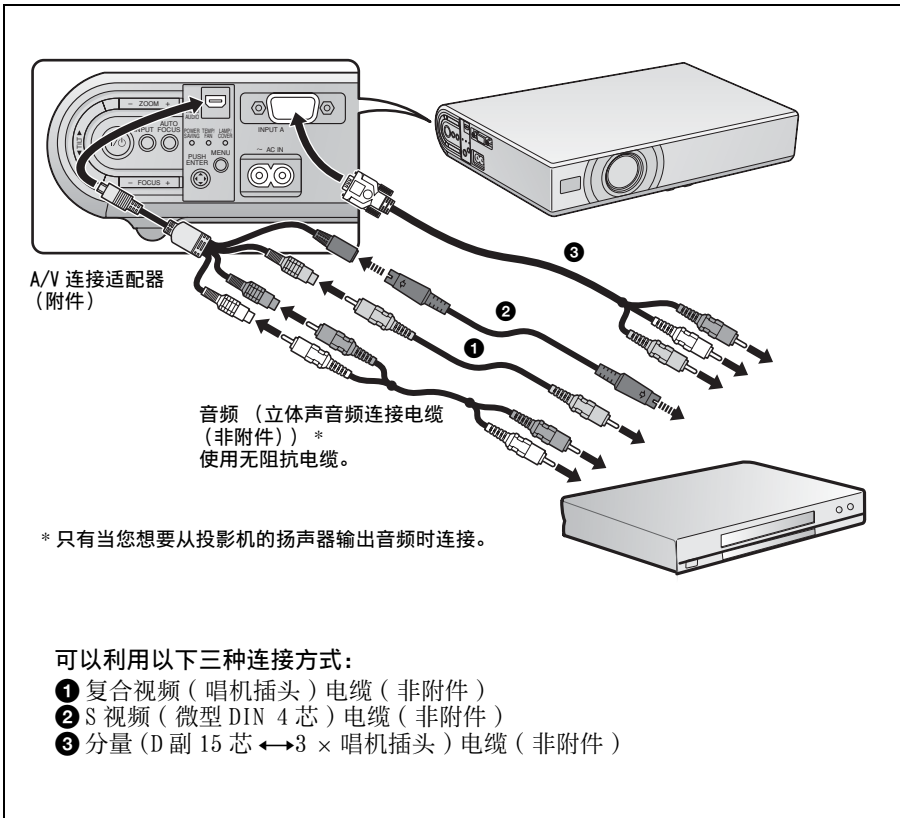
打开连接器面板盖使用 AUDIO/VIDEO 连接器。



### 连接计算机



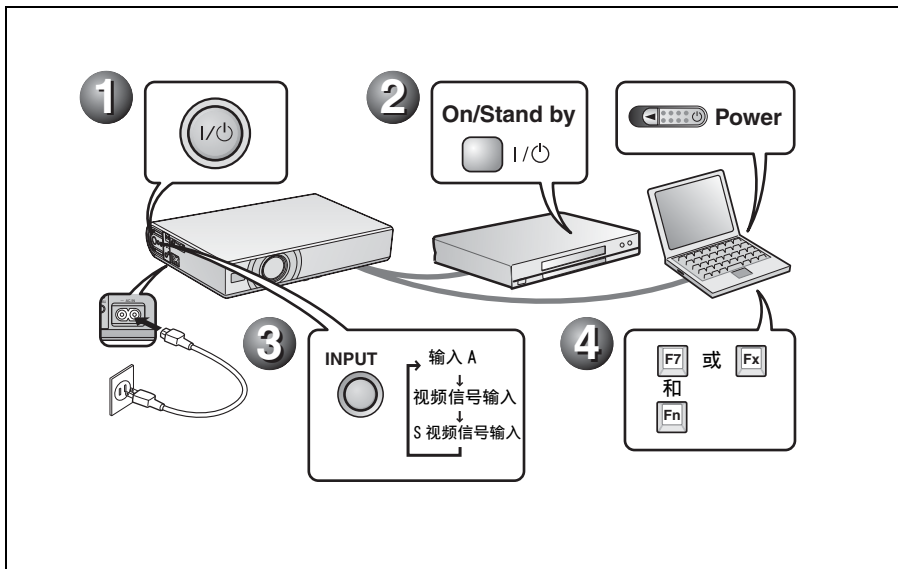
## 连接 VCR/DVD 播放机



## 投影

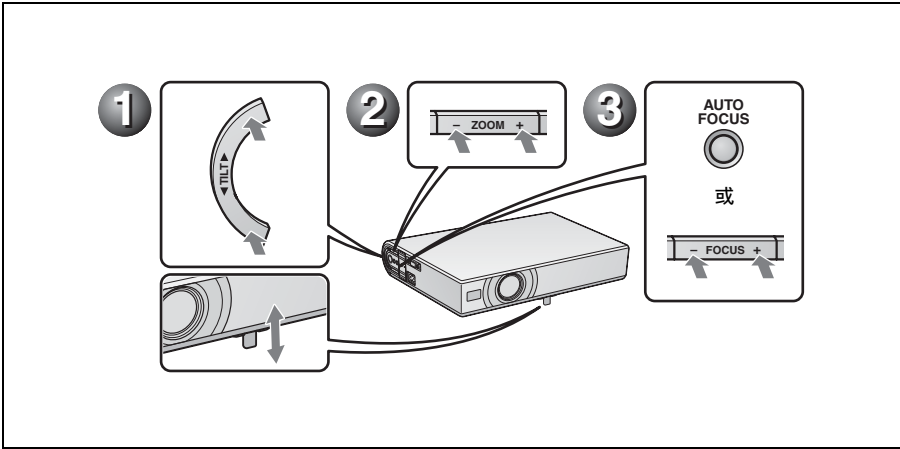
连接设备之前，请将交流电源线插入墙上的电源插座。

- 1 按 I/⏻（开机 / 待机）键。
- 2 接通与投影机连接的计算机的电源。
- 3 按 INPUT 键选择输入信号源。
- 4 当连接电脑时，请将其设定为仅向外接显示器输出视频信号。



## 调整投影机

- 1 调整图像位置。
- 2 调整图像尺寸。
- 3 根据需要调整聚焦。

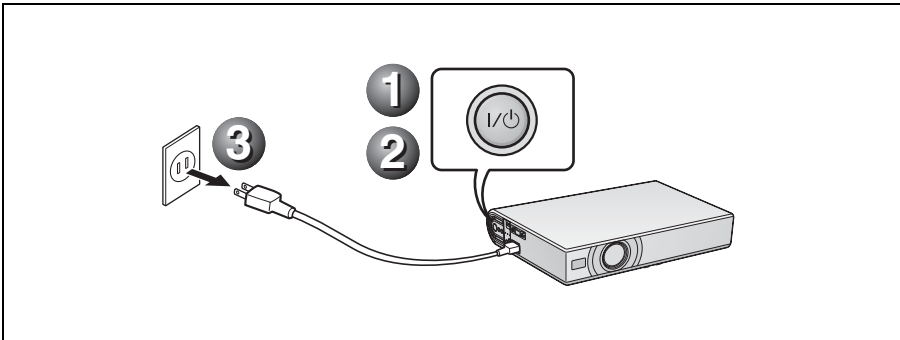


## 关闭电源

- 1 按 I/⏻ (开机 / 待机) 键。
- 2 当出现信息时, 再次按 I/⏻ (开机 / 待机) 键。
- 3 在冷却扇停止运转且 ON/STANDBY 指示灯点亮呈红色后, 从墙上电源插座拔下交流电源线。

### 注

即使按下 I/⏻ 键关闭电源且 ON/STANDBY 指示灯变为红色后, Off & Go (关机即移动) 功能的内部电路会让冷却扇继续运转片刻。



## 更换投影灯

作为光源使用的投影灯是消耗品。因此，在下述情况下请更换新的投影灯。

- 投影灯烧坏或变暗时
- “请更换灯泡。”信息出现在屏幕上
- LAMP/COVER 指示灯点亮

投影灯的寿命根据使用条件不同而不同。

请将 LMP-C162 投影机作为更换投影灯使用。

使用 LMP-C162 以外的任何其它投影灯均可能造成投影机损坏。

### 警告

用 I/O 键关闭投影机电源后，投影灯的温度仍然很高。如果触摸投影灯，手指可能会被烫伤。更换投影灯时，请至少等候 1 个小时让投影灯冷却。

### 注

- 如果投影灯破损，请与顾客信息中心联系。
- 握住把手将投影灯拉出。如果触摸投影灯，可能会被烫伤或受伤。
- 拆下投影灯时，令投影灯处于水平状态，然后将其径直拉出。请勿倾斜投影灯。如果在倾斜状态下拉出投影灯，万一投影灯损坏，碎片可能散落并导致人身伤害。

- 1 关闭投影机电源并从交流电源插座拔下交流电源线。

### 注

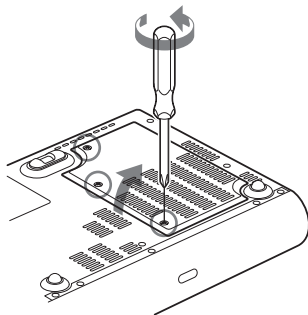
在使用投影机后更换投影灯时，请至少等候 1 个小时让投影灯冷却。

- 2 将保护纸（布）垫在投影机下面。将投影机翻转以便能看到底面。

### 注

翻转投影机之后，务必使其平稳。

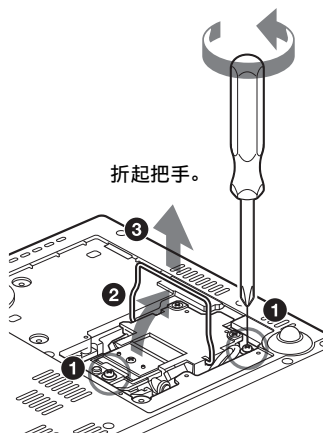
- 3 用十字螺丝刀拧松 3 个螺丝，打开投影灯盖。



### 注

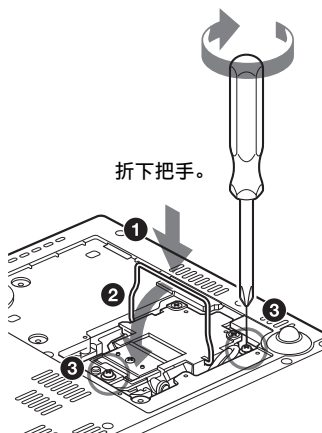
为了安全起见，请勿拧松其它任何螺丝。

- 4 用十字螺丝刀拧松投影灯上的两个螺丝（1）。折起把手（2），然后握住把手将投影灯拉出（3）。





- 5 将新的投影灯完全插入，使其固定到位 (1)。拧紧两个螺丝 (3)。折下把手，使其返回原位 (2)。



#### 警告

请勿将手放进投影灯更换插槽，也不要让任何液体或其它物品落入插槽内，以免触电或发生火灾。

#### 注

- 小心不要触摸投影灯的玻璃表面。
- 如果投影灯没有完全固定好，将无法接通电源。

- 6 关上投影灯盖，拧紧 3 个螺丝。

#### 注

务必关严投影灯盖使其恢复原状。否则，可能无法接通投影机的电源。

- 7 将投影机翻转过来。

- 8 连接电源线。

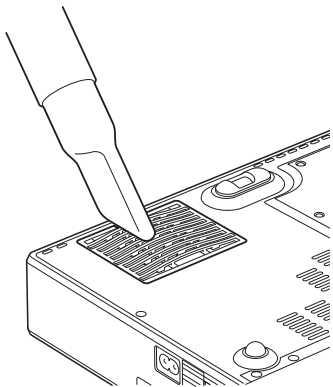
环绕 I/⏻ 键的 ON/STANDBY 指示灯点亮呈红色。

- 9 以下列顺序按遥控器上的下列键，按每个键的时间不要超过 5 秒钟：RESET, ◀, ▶, ENTER。

## 清洁空气滤网

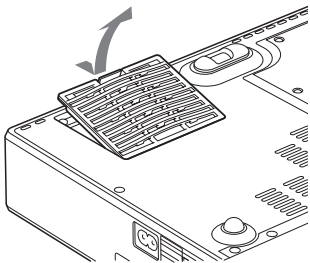
应该每 500 小时清洁一次空气滤网。请用真空吸尘器从通风孔外面清除灰尘。

500 小时为近似值。该数值根据投影机的使用环境或使用方法而异。

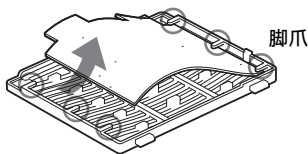


当难以用真空吸尘器清除滤网上的灰尘时，请拆下空气滤网进行清洗。

- 1 关闭电源，拔下电源线。
- 2 将保护纸（布）垫在投影机下，并将投影机翻转过来。
- 3 拆下空气滤网盖。



- 4 拆下空气滤网。



- 5 用中性洗涤剂清洗空气滤网，然后将其在阴暗处晾干。
- 6 将空气滤网安装固定在空气滤网盖上的每个脚爪内（6 处），然后将盖放回原位。

### 注

- 如果疏忽了清洗空气滤网，灰尘会聚积并堵塞滤网。这种情况下，装置内部的温度会升高，可能导致发生故障或火灾。
- 如果无法清除空气滤网上的灰尘，请使用附带的新品更换空气滤网。
- 务必牢固安装空气滤网盖；如果空气滤网盖没有关严，可能无法接通电源。

# 故障排除

如果发现投影机工作不正常，请使用下述说明尝试诊断并解决问题。如果问题依然存在，请向 Sony 公司专业技术人员咨询。  
有关症状的详细信息，请参阅 CD-ROM 上的使用说明书。

## 电源 / 图像

症状	原因和对策
无法接通电源。	<ul style="list-style-type: none"><li>• 用 I/⏻ 键以很短的间隔关闭和接通电源。 → 接通电源之前请等候约 45 秒钟。</li><li>• 投影灯盖没有装严。 → 关严投影灯盖。</li><li>• 空气滤网盖脱落。 → 牢固安装空气滤网盖。</li></ul>
无法关闭动力倾斜度调节器。	在投影机电源接通时拔下交流电源线。 → 重新将电源线连接到交流电源插座，接通投影机电源，然后关闭电源。
无图像。	<ul style="list-style-type: none"><li>• 电缆被拔下或未正确连接电缆。 → 查看是否已经正确地连接了电缆。</li><li>• 连接错误。 → 本投影机兼容 DDC2B (Digital Data Channel 2B)。如果计算机兼容 DDC，按照下述步骤接通投影机电源。<ol style="list-style-type: none"><li>1 连接投影机至计算机。</li><li>2 接通投影机电源。</li><li>3 启动计算机。</li></ol></li><li>• 输入选择不正确。 → 使用 INPUT 键选择正确的输入信号源。</li><li>• 计算机信号未被设定为向外部显示器输出，或被设定为同时向外部显示器和计算机 LCD 显示器输出。 → 将计算机的信号设定为仅向外部显示器输出。 → 根据计算机类型的不同，例如笔记本型或一体 LCD 型，可能必须通过按某个键或改变计算机设定来切换计算机的输出，以便向投影机输出信号。 有关详细信息，请参阅随电脑附带的电脑使用说明书。</li></ul>
图像有杂讯。	根据由连接器输入的点数和 LCD 面板上的像素数的组合，背景上可能会出现杂讯。 → 改变所连接的计算机的桌面图案。
由 INPUT A 连接器输入的图像颜色异常。	设置菜单上的“输入 A 信号选择”设定不正确。 → 根据输入信号正确选择“自动”、“电脑”、“视频信号输入 GBR”或“分量”。
图像不清晰。	<ul style="list-style-type: none"><li>• 图像未聚焦。 → 调整聚焦。</li><li>• 镜头上有水气凝聚。 → 接通投影机电源并放置约 2 小时。</li></ul>
影像超出屏幕。	尽管按下 APA 键，影像周围仍有黑边。 → 在屏幕上显示完整影像并按 APA 键。 → 正确调整信号设定菜单上的“移位”。
图像闪动。	没有正确调整信号设定菜单上的“点相位”。 → 正确调整信号设定菜单上的“点相位”。

## 指示灯

指示灯	状态和对策
POWER SAVING	当投影机处于节电模式时点亮。
TEMP/FAN	当投影机内部温度变得异常高时点亮。检查是否有物品堵塞住通风孔。
	在冷却扇故障时闪烁。请向 Sony 公司专业人员咨询。
LAMP/COVER	当投影灯已无法继续使用或高温时点亮。等候 45 秒钟待投影灯冷却后再接通电源，或更换投影灯。如果更换了投影灯之后 LAMP/COVER 指示灯仍然点亮，电气系统可能发生故障。请向 Sony 公司专业人员咨询。
	在投影灯盖没有装严时点亮。将盖装严。
I/⏻ 指示灯	在交流电源线插头插入墙上电源插座时点亮呈红色。当投影机处于待机模式时，可以用 I/⏻ 键接通电源。
	在电源接通时点亮呈绿色。
	在接通投影机电源后以绿色闪烁约数十秒钟。此外，按 I/⏻ 键关闭电源后会闪烁约 45 秒钟。在此期间，您将无法操作投影机。

# 主要规格

投影系统	3 LCD 面板、1 镜头，投影系统
LCD 面板	VPL-CX20: 0.63 英寸 XGA 面板、约 2,360,000 像素 (786,432 像素 x 3) VPL-CS20: 0.63 英寸 SVGA 面板、约 1,440,000 像素 (480,000 像素 x 3)
镜头	1.2 倍变焦镜头 (动力驱动) f 18.8 至 22.6 mm/F1.6 至 1.94
投影灯	165 W UHP
投影图像的尺寸 (对角线测量)	40 至 300 英寸 40 至 150 英寸 (自动对焦操作范围)
光输出	ANSI 流明 <sup>1)</sup> 2000 流明 (当投影灯模式设置为“高”时。)
投射距离 (安装在地板上时。)	40 英寸: 1.2 至 1.4 m 80 英寸: 2.3 至 2.8 m 100 英寸: 2.9 至 3.6 m 150 英寸: 4.4 至 5.4 m 200 英寸: 5.9 至 7.2 m 250 英寸: 7.3 至 9.0 m 300 英寸: 8.8 至 10.7 m
上面显示的实际值与设计值之间可能略有差异。	
<sup>1)</sup> ANSI 流明是美国国家标准 IT 7.228 定义的一种测量方法。 (该亮度值为工厂出厂时的典型值; 亮度设定为 100% 时)	
彩色制式	NTSC <sup>3.58</sup> /PAL/SECAM/NTSC <sup>4.43</sup> / PAL-M/PAL-N/PAL60 系统、自动 / 手动切换
可接收的计算机信号	行频: 19 至 92 kHz: 场频: 48 至 92 Hz (最大输入信号分辨率: SXGA+ 1400 x 1050 场频: 60Hz)
适用视频信号	15 k RGB/ 分量 50/60 Hz、顺序 分量 50/60 Hz、DTV、复合视频、Y/C 视频

尺寸	273 x 52 x 210 mm (宽 / 高 / 深) (不包括突出部分)
重量	约 1.9 kg
电源要求	交流 100 至 220 V、2.2 至 1.0 A、50/60 Hz
功耗	最大 220 W 待机状态下: 0.8 W
随机附件	遥控器 (1) 锂电池 CR2025 (1) HD D 副 15 芯电缆 (2 m) (1) (1-791-992-XX) A/V 连接适配器 (1) (1-830-658-XX) 软包 (1) 交流电源线 (1) 使用说明书 (CD-ROM) (1) 快速参考手册 (1) 安全规则 (1) 安全标签 (1)

设计和规格如有变更，恕不另行通知。

## 选购附件

投影灯	LMP-C162 (更换用)
信号电缆	SMF-402 (HD D 副 15 芯 (雄) ↔ 3 x 唱机型 (雄))

*在某些区域某些项目可能无法利用。有关详细说明，请向最近的 Sony 经销商咨询。*





# 製品ご相談窓口のご案内

【プロジェクターの技術相談窓口】

## テクニカルインフォメーションセンター

電話番号：0586-25-6170

(電話のおかけ間違いにご注意下さい)

受付時間：月～金曜日 午前9時～午後8時

土日、祝日 午前9時～午後5時

製品の品質には万全を期しておりますが、万一本機のご使用中に、正常に動作しないなどの不具合が生じた場合は、上記の『テクニカルインフォメーションセンター』までご連絡ください。修理に関する御案内をさせていただきます。

<http://www.sony.net/>



この説明書は100%古紙再生紙とVOC（揮発性有機化合物）ゼロ植物油型インキを使用しています。

部品電極を含むすべてのはんだ付けに無鉛はんだを使用  
キャビネットおよびプリント配線板にハロゲン系難燃剤を不使用  
包装用緩衝材から発泡スチロールを全廃

待機消費電力 0.8W

Printed on 100% recycled paper using VOC (Volatile Organic Compound)-free vegetable oil based ink.

Lead-free solder is used for soldering all the parts including circuit component electrodes.

Halogenated flame retardants are not used in cabinets and printed wiring boards.

Packaging cushions do not use polystyrene foam.

Standby power consumption: 0.8W

Sony Corporation Printed in Japan

ソニー株式会社 〒141-0001 東京都品川区北品川6-7-35



2636543010