

Tripod Trépied

Operating Instructions

Mode d'emploi

Bedienungsanleitung

Manual de instrucciones

Gebruiksaanwijzing

Bruksanvisning

Инструкция по пользованию

Istruzioni per l'uso

Manual de instruções

تعليمات التشغيل

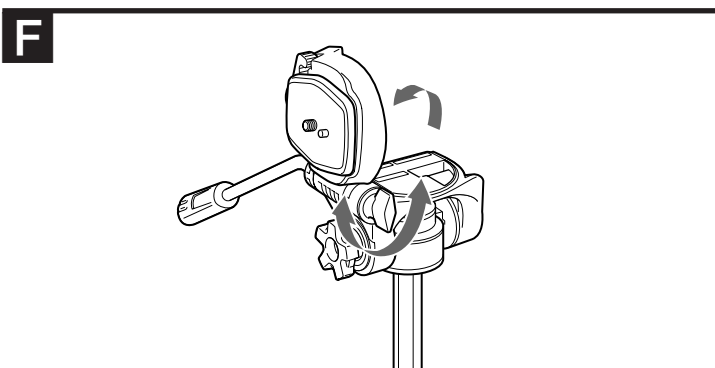
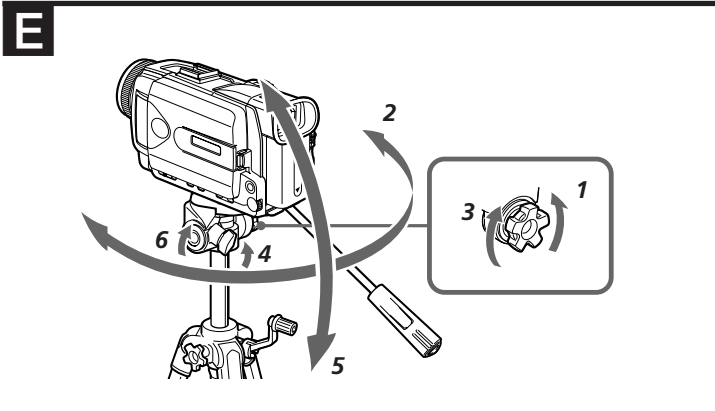
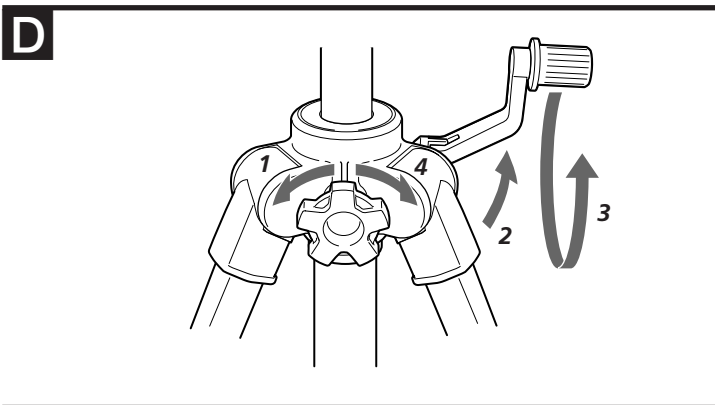
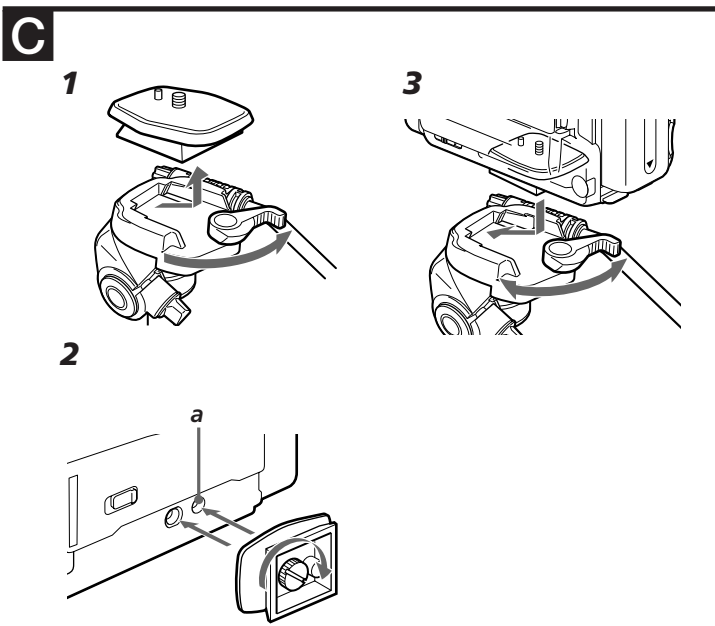
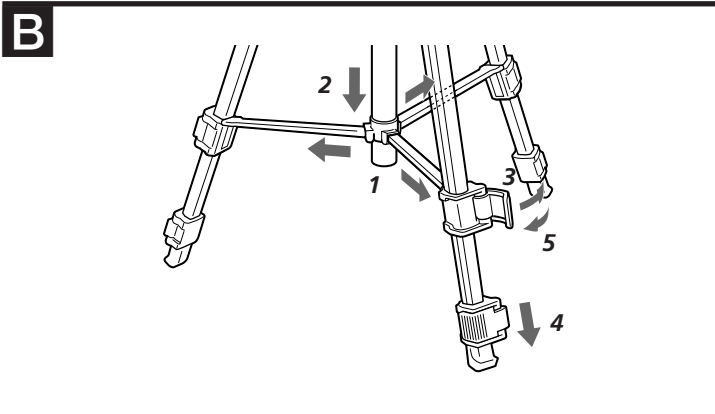
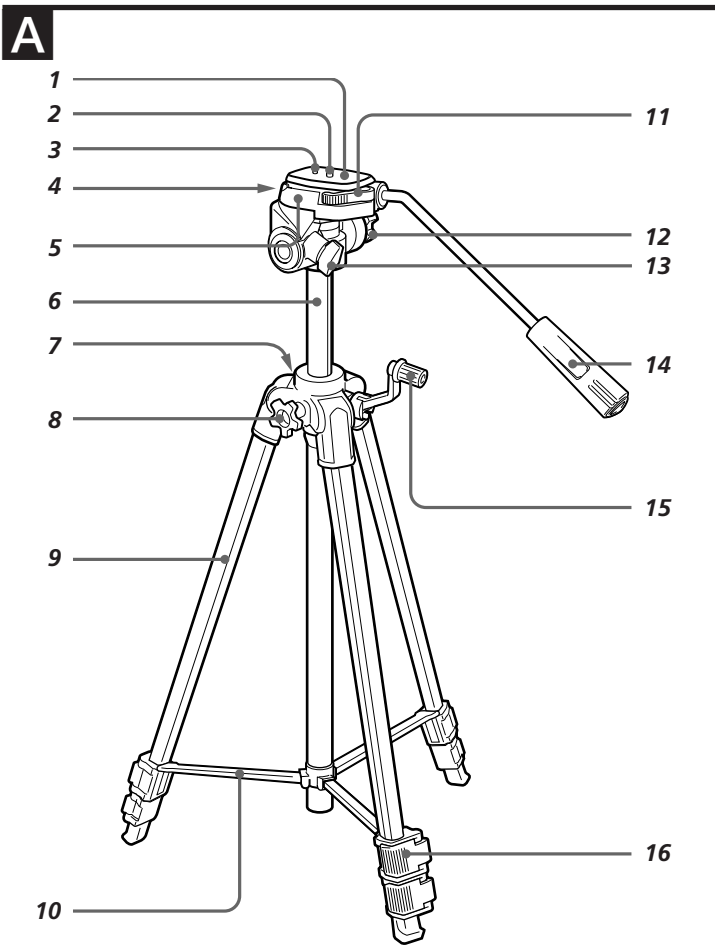
使用説明書

사용설명서

VCT-R640

Sony Corporation ©2002 Printed in China

http://www.sony.net/



English

Features

The VCT-R640 is a tripod for video camera recorders / digital still cameras.

Caution

Never carry the tripod with the video camera recorder / digital still camera attached.

Cleaning

- Clean the tripod with a soft cloth lightly moistened with a mild detergent solution.
- After using the tripod at a location subject to sea breezes, be sure to wipe it clean with a dry cloth.

Specifications

Maximum load	3 kg (6 lb 10 oz)
Panning angle	360 degrees
Tilting angle	90 degrees down, 65 degrees up
Stages of legs	3 stages
Dimensions	
Maximum height:	Approx. 1 441 mm (56 3/4 inches)
Pan handle length:	Approx. 275 mm (10 7/8 inches)
Elevator stroke:	Approx. 296 mm (11 3/4 inches)
Mass	Approx. 1.2 kg (2 lb 10 oz)
Supplied accessory	Operating instructions (1)

Design and specifications are subject to change without notice.

A Identifying the Parts

- 1 Camera mounting shoe
- 2 Camera mounting screw and knob
- 3 Pin
- 4 Tripod head lock knob
- 5 Tripod head
- 6 Elevator
- 7 Level
- 8 Elevator lock knob
- 9 Leg
- 10 Stay
- 11 Camera mounting shoe lock lever
- 12 Pan lock knob
- 13 Tilt lock knob
- 14 Pan handle
- 15 Elevator length adjustment crank
- 16 Leg length adjustment lock lever

B Setting the Tripod

- 1 Spread the legs until the tripod becomes stable.
- 2 Press down the stay.
- 3 Unlock the leg length adjustment lock levers.
- 4 Adjust the length of the legs.
- 5 Lock the leg length adjustment lock levers.

C Mounting the Camera

Install the battery pack, "Memory Stick" and a cassette in the video camera recorder / digital still camera before mounting to the tripod.

- 1 While pulling the camera mounting shoe lock lever fully to the right, slide out the camera mounting shoe from the tripod head.
- 2 Attach the camera mounting shoe to the camera. Tighten the screw firmly. When you attach the video camera recorder, align the pin with the positioning hole (a).
- 3 While pulling the camera mounting shoe lock lever fully to the right, replace the camera mounting shoe with the camera attached into the tripod head. Then, push the camera mounting shoe lock lever to the left to lock.

D Adjusting the Height of the Elevator

- 1 Loosen the elevator lock knob.
- 2 Open the elevator length adjustment crank.
- 3 Adjust the height by rotating the elevator length adjustment crank.
- 4 Tighten the elevator lock knob.

E Panning and Tilting

Before panning and tilting, make sure that the elevator lock knob is locked firmly. If it is unlocked, it will cause a camera shake.

- 1 Loosen the pan lock knob.
- 2 Adjust the position of the camera by moving the pan handle.
- 3 Tighten the pan lock knob.

- 1 Loosen the tilt lock knob.
- 5 Adjust the position of the camera by moving the pan handle.
- 6 Tighten the tilt lock knob.

F Changing the Angle of the Tripod head

The horizontal shooting position of the camera can be changed to the vertical shooting position.

- Loosen the tripod head lock knob, stand the tripod head to the right, then tighten the tripod head lock knob.

- 1 Desserrez la molette de verrouillage de panoramique.
- 2 Réglez la position du caméscope / appareil photo en bougeant la poignée de panoramique.
- 3 Serrez la molette de panoramique.

- 4 Desserrez le bouton de verrouillage de panoramique vertical.

- 5 Ajustez la position du caméscope / appareil photo en bougeant la poignée de panoramique.
- 6 Serrez le bouton de verrouillage de panoramique vertical.

Français

Caractéristiques

Le VCT-R640 est un trépied pour caméscopes / appareils photo numériques.

ATTENTION

Ne jamais transporter le trépied par le caméscope numérique ou l'appareil photo.

Nettoyage

- Nettoyez le trépied avec un chiffon doux, légèrement imprégné d'une solution détergente douce.
- Si vous avez utilisé le trépied à un endroit exposé aux embruns marins, essuyez-le bien avec un chiffon sec avant de le ranger.

Spécifications

Charge maximale	3 kg (6 li 10 on)
Angle de panoramique horizontal	360 degrés
Angle de panoramique vertical	90 degrés vers le bas 65 degrés vers le haut
Niveaux des pieds	3 niveaux
Dimensions	
Hauteur maximale :	Approx. 1 441 mm (56 3/8 pouces)
(avec pieds écartés et élévateur)	
Hauteur minimale :	Approx. 548 mm (21 1/2 pouces)
Longueur de la poignée panoramique :	Approx. 275 mm (10 3/4 pouces)
Longueur de la poignée panoramique :	Approx. 275 mm (10 3/4 pouces)
Tige d'élévateur :	Approx. 296 mm (11 3/4 pouces)
Poids	Approx. 1,2 kg (2 li 10 on)
Accessoire fourni	Mode d'emploi (1)

La conception et les spécifications peuvent être modifiées sans avis préalable.

A Nomenclature

- 1 Sabot de montage
- 2 Vis et molette de montage
- 3 Broche
- 4 Molette de verrouillage de la tête de trépied
- 5 Tête de trépied
- 6 Élévateur
- 7 Niveau à bulle
- 8 Molette de verrouillage d'élévateur
- 9 Pied
- 10 Montant
- 11 Levier de verrouillage de sabot de montage
- 12 Molette de verrouillage de panoramique
- 13 Bouton de verrouillage de panoramique vertical
- 14 Poignée de panoramique
- 15 Manivelle de réglage en hauteur de l'élévateur
- 16 Levier de verrouillage de réglage de la longueur du pied

B Réglage du trépied

- 1 Ecartez les pieds jusqu'à ce que le trépied soit stable.
- 2 Baissez le montant.
- 3 Débloquez les leviers de verrouillage du réglage de la longueur des pieds.
- 4 Ajustez la longueur des pieds.
- 5 Rebloquez les leviers de verrouillage du réglage de la longueur des pieds.

C Montage du caméscope / appareil photo

Installez la batterie, un "Memory Stick" et une cassette dans l'appareil photo / caméscope numérique avant de le mettre sur le trépied.

- 1 Tout en tirant le levier de verrouillage du sabot de montage complètement vers la droite, détachez le sabot de montage de la tête de trépied.
- 2 Fixez le sabot de montage au caméscope / appareil photo. Serrez bien la vis.
- 3 Lorsque vous fixez un caméscope, alignez la broche sur l'orifice de positionnement (a).
- 3 Tout en tirant le levier de verrouillage du sabot de montage vers la droite, remettez le sabot de montage avec le caméscope / appareil photo dans la tête de trépied. Poussez ensuite le levier de verrouillage du sabot de montage vers la gauche pour bloquer le sabot.

D Réglage de la hauteur de l'élévateur

- 1 Desserrez la molette de verrouillage de l'élévateur.
- 2 Dépliez la manivelle de réglage en hauteur de l'élévateur.
- 3 Réglez la hauteur du trépied en agissant sur la manivelle de réglage de l'élévateur.
- 4 Serrez la molette de verrouillage de l'élévateur.

E Panoramiques horizontal et vertical

Avant de faire un panoramique horizontal ou vertical, assurez-vous que la molette de verrouillage de l'élévateur est bien verrouillée. Si elle ne l'est pas, l'appareil photo le caméscope risque de bouger.

- 1 Desserrez la molette de verrouillage de panoramique.
- 2 Réglez la position du caméscope / appareil photo en bougeant la poignée de panoramique.
- 3 Serrez la molette de panoramique.

- 4 Desserrez le bouton de verrouillage de panoramique vertical.

- 5 Ajustez la position du caméscope / appareil photo en bougeant la poignée de panoramique.
- 6 Serrez le bouton de verrouillage de panoramique vertical.

- 6 Changement de l'angle de la tête de trépied

La position de panoramique peut être changée: panoramique horizontal ou vertical.

- Desserrez la molette de verrouillage de la tête de trépied, tournez la tête de trépied vers la droite et resserrez la molette.

Deutsch

Merkmale

Das Stativ VCT-R640 ist für digitale Standbildkameras und Camcorder bestimmt.

Vorsicht

Tragen Sie das Stativ nicht mit angebrachter Standbildkamera bzw. angebrachtem Camcorder.

Reinigung

- Verwenden Sie zur Reinigung des Stativs ein weiches, leicht mit einer milden Reinigungslösung angefeuchtetes Tuch.
- Nach dem Einsatz des Stativs in Meeresluft wischen Sie es mit einem weichen Tuch ab.

Technische Daten

Maximale Tragfähigkeit	3 kg
Schwenkwinkel	360 Grad
Neigewinkel	90 Grad nach unten, 65 Grad nach oben
Beinelemente	3 Stufen
Abmessungen	
Max. Höhe: ca. 1 441 mm (bei Beinspreizung und Liftbetrieb)	
Minimale Höhe: ca. 548 mm	
Länge des Schwenkarms: ca. 275 mm	
Höhenverstellung: ca. 296 mm	
Gewicht	ca. 1,2 kg
Mittgeliefertes Zubehör	Bedienungsanleitung (1)

Änderungen, die dem technischen Fortschritt dienen, bleiben vorbehalten.

A Bezeichnung der Teile

- 1 Kameramonatageschuh
- 2 Kamerabefestigungsschraube und -knopf
- 3 Zapfen
- 4 Stativkopfvorriegelungsknopf
- 5 Stativkopf
- 6 Liit
- 7 Libelle
- 8 Liftverriegelungsknopf
- 9 Bein
- 10 Strebe
- 11 Verriegelungshebel des Kameramonatageschuhs
- 12 Schwenkverriegelungsknopf
- 13 Neigeverriegelungsknopf
- 14 Schwenkarm
- 15 Liftkurbel
- 16 Verriegelung für Beinlängeneinstellung

B Aufstellen des Stativs

- 1 Spreizen Sie die Stativbeine, damit das Stativ stabil steht.
- 2 Drücken Sie die Strebe nach unten.
- 3 Lösen Sie die Verriegelung für die Beinlängeneinstellung.
- 4 Stellen Sie die Länge der Beine ein.
- 5 Verriegeln Sie die Verriegelung für die Beinlängeneinstellung.

C Anbringen der Kamera

Setzen Sie den Akku, den "Memory Stick" und die Cassette in die digitale Standbildkamera bzw. den Camcorder ein, bevor Sie die Kamera wie folgt auf dem Stativ montieren.

- 1 Halten Sie den Verriegelungshebel des Kameramonatageschuhs ganz nach rechts gedrückt, und schieben Sie gleichzeitig den Kameramonatageschuh aus dem Stativkopf heraus.
- 2 Bringen Sie den Kameramonatageschuh an der Kamera an, und ziehen Sie die Schraube gut fest. Im Falle eines Camcorders muss darauf geachtet werden, dass der Zapfen in die Bohrung eingreift (a).
- 3 Halten Sie den Verriegelungshebel des Kameramonatageschuhs ganz nach rechts gedrückt, und schieben Sie gleichzeitig den Kameramonatageschuh mit der daran befestigten Kamera in den Stativkopf. Drücken Sie dann den Verriegelungshebel des Kameramonatageschuhs nach links, um ihn zu verriegeln.

D Höhenverstellung

- 1 Lösen Sie den Liftverriegelungsknopf.
- 2 Klappen Sie die Liftkurbel heraus.
- 3 Stellen Sie die Höhe mit der Liftkurbel ein.
- 4 Ziehen Sie den Liftverriegelungsknopf wieder fest.

E Schwenken und Neigen

Der Liftverriegelungsknopf muss fest zugezogen werden, bevor Sie die Kamera schwenken oder neigen. Ansonsten wackelt die Kamera möglicherweise.

- 1 Lösen Sie den Schwenkverriegelungsknopf.
- 2 Stellen Sie die Position der Kamera mit dem Schwenkarm ein.
- 3 Arretieren Sie die Schwenkverriegelung.

- 4 Lösen Sie den Neigeverriegelungsknopf.
- 5 Stellen Sie die Position der Kamera mit dem Schwenkarm ein.
- 6 Arretieren Sie den Neigeverriegelungsknopf.

F Ändern des Stativkopfwinkels

Das Stativ eignet sich sowohl für Horizontal- als auch für Vertikalaufnahmen.

- Lösen Sie den Stativkopfvorriegelungsknopf, kippen Sie den Stativkopf senkrecht nach rechts, und arretieren Sie den Knopf wieder.

Español

Características

El VCT-R640 es un trípode para videocámaras / cámaras digitales.

Precaución

No lleve el trípode con la videocámara / cámara digital instalada.

Limpieza

- Limpie el trípode con un paño suave ligeramente humedecido en una solución de detergente suave.
- Después de haber utilizado el trípode en un lugar sometido a la brisa del mar, cerciórese de limpiarlo frotándolo con un paño seco.

Especificaciones

Carga máxima	3 kg
Ángulo de panorámica	360 grados
Ángulo de picado	90 grados hacia abajo, 65 grados hacia arriba
Alturas de las patas	3 alturas
Dimensiones	
Altura máxima:	Approx. 1 441 mm (Patas desplegadas y elevador utilizado)
Altura mínima:	Approx. 548 mm
Longitud del mango de panorámica:	Approx. 275 mm
Carrera del elevador:	Approx. 296 mm
Masa	Approx. 1,2 kg
Accesorio suministrado	Manual de instrucciones (1)

El diseño y las especificaciones están sujetos a cambio sin previo aviso.

A Identificación de partes

- 1 Zapata para montaje de la cámara
- 2 Tornillo y perilla de montaje de la cámara
- 3 Pasador
- 4 Perilla de bloqueo de la cabeza del trípode
- 5 Cabeza del trípode
- 6 Elevador
- 7 Nivel
- 8 Perilla de bloqueo del elevador
- 9 Pata
- 10 Tirante
- 11 Palanca de bloqueo de la zapata para montaje de la cámara
- 12 Perilla de bloqueo de panorámica
- 13 Seguro de inclinación
- 14 Mango de panorámica
- 15 Manivela elevadora
- 16 Palanca de bloqueo del ajuste de longitud de las patas

B Ajuste del trípode

- 1 Separe las patas hasta que el trípode quede estable.
- 2 Presione hacia abajo el tirante.
- 3 Desbloquee las palancas de bloqueo del ajuste de longitud de las patas.
- 4 Ajuste la longitud de las patas.
- 5 Bloquee las palancas de bloqueo del ajuste de longitud de las patas.

C Montaje de la cámara

Instale la batería, un "Memory Stick", y un videocasete en la videocámara / cámara digital antes de montarla en el trípode.

- 1 Tirando de la palanca de bloqueo de la zapata para montaje de la cámara completamente hacia la derecha, deslice dicha zapata hacia fuera de la cabeza del trípode.
- 2 Fije la zapata para montaje de la cámara a ésta. Apriete firmemente el tornillo.
- 3 Cuando fije la videocámara, alinee el pasador con el orificio de ubicación (a).
- 3 Tirando de la palanca de bloqueo de la zapata para montaje de la cámara completamente hacia la derecha, devuelva dicha zapata con la cámara montada a la cabeza del trípode. Después, empuje la palanca de bloqueo de la zapata para montaje de la cámara hacia la izquierda para bloquear.

D Ajuste de la altura del elevador

- 1 Afloje la perilla de bloqueo del elevador.
- 2 Abra la manivela elevadora.
- 3 Ajuste la altura girando la manivela elevadora.
- 4 Apriete la perilla de bloqueo del elevador.

E Panorámica y picado

Antes de utilizar las funciones de panorámica y picado, cerciórese de que el elevador esté firmemente bloqueado con la perilla de bloqueo del mismo. Si quedase desbloqueado, la cámara podría sufrir sacudidas.

- 1 Afloje la perilla de bloqueo de panorámica.
- 2 Ajuste la posición de la cámara moviendo el mango de panorámica.
- 3 Apriete la perilla de bloqueo de panorámica.

- 4 Afloje el seguro de inclinación.
- 5 Ajuste la posición de la cámara moviendo el mango de panorámica.
- 6 Apriete el seguro de inclinación.

F Cambio del ángulo de la cabeza del trípode

La posición de toma horizontal de la cámara podrá cambiarse a la posición de toma vertical.

- Afloje la perilla de bloqueo de la cabeza del trípode, coloque la cabeza del trípode hacia la derecha, y después vuelva a apretar la perilla.

Nederlands

Kenmerken

De VCT-R640 is een statief voor een videocamera-recorder / digitale fotocamera.

Voorzichtig

Draag nooit het statief mee zolang er een videocamera-recorder / digitale fotocamera op is bevestigd.

Reinigen

- Veeg het statief schoon met een zachte doek, licht bevochtigd met wat milde vloeibare zeep.
- Als u het statief gebruikt aan de kust, met zilte zeewind, veeg het daarna dan zorgvuldig schoon met een droge doek.

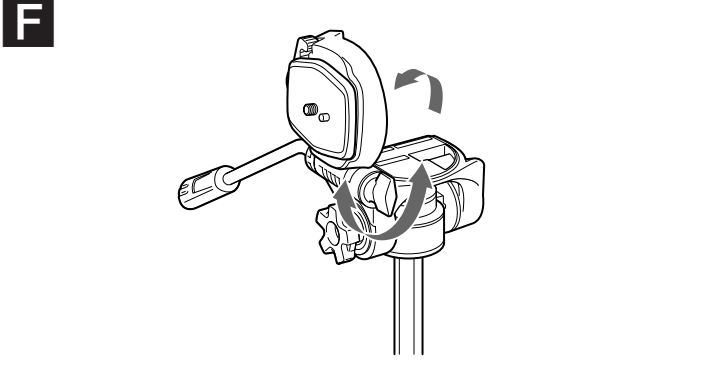
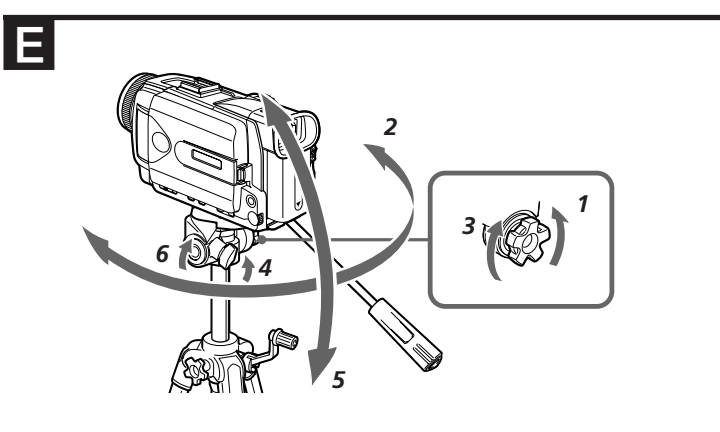
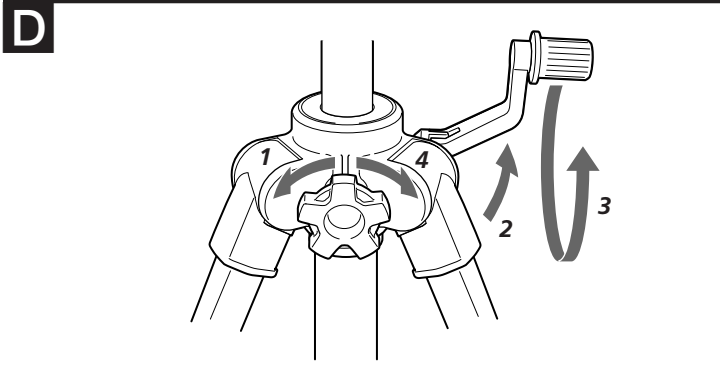
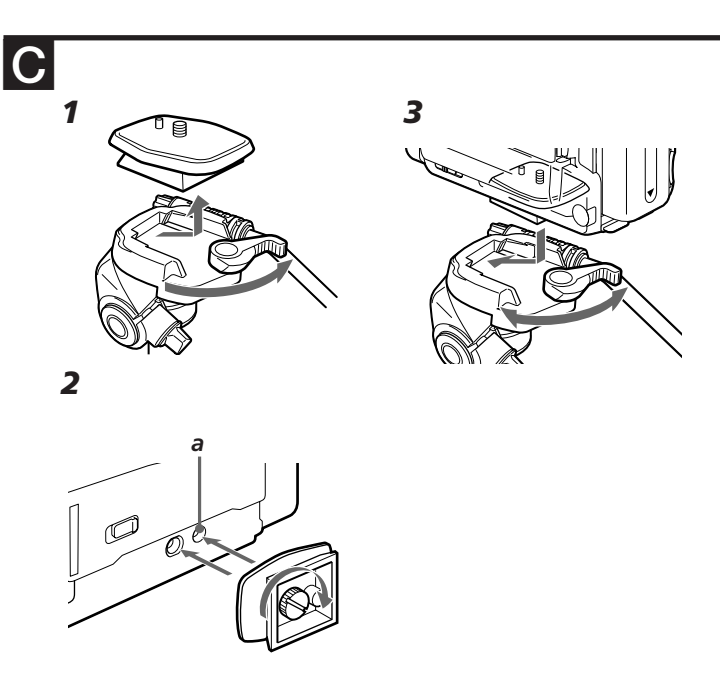
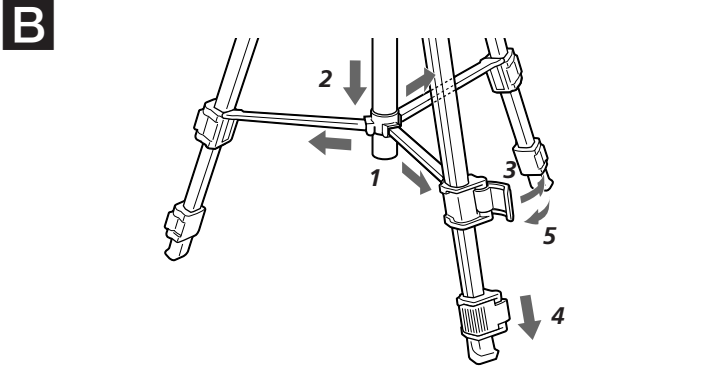
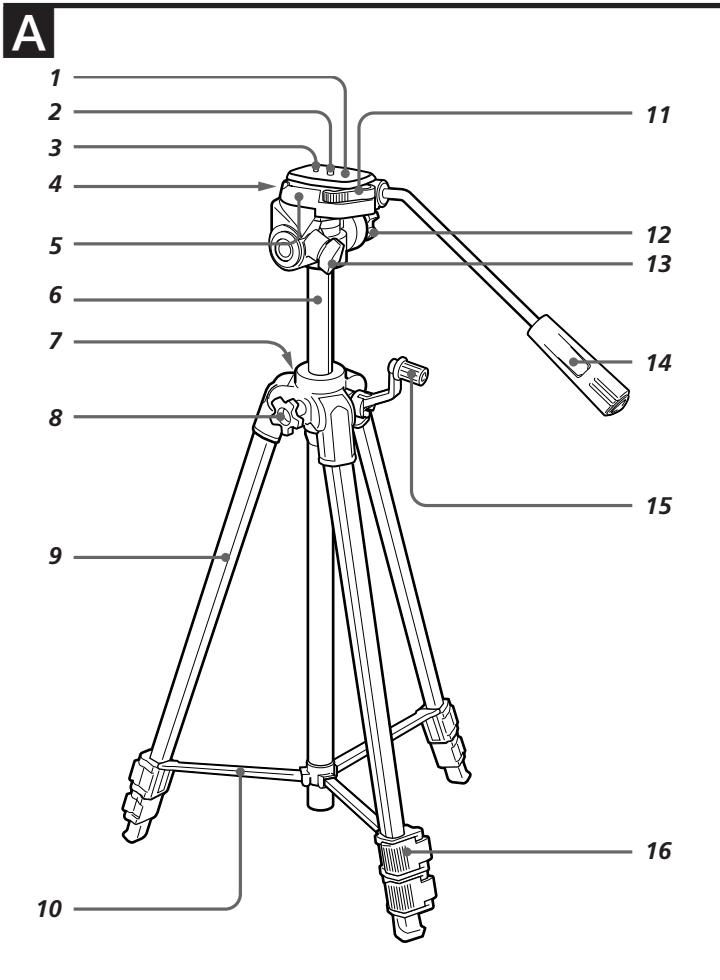
Technische gegevens

Maximaal draagvermogen	3 kg
Horizontale draaihoek	360 graden
Verticale kantelhoek	90 graden omlaag, 65 graden omhoog
Pootsegmenten	3 segmenten
Amettingen	
Maximale hoogte: ca. 1 441 mm	
(poten geheel gespreid en verlenghals uitgeschoven)	
Minimale hoogte: ca. 548 mm	
Langte zwenkhandgreep: ca. 275 mm	
Instelbereik verlenghals: ca. 296 mm	
Gewicht	ca. 1,2 kg
Bijgeleverd toebehoren	Gebruiksaanwijzing (1)

Wijzigingen in ontwerp en technische gegevens voorbehouden, zonder kennisgeving.

A Plaats en functie van de onderdelen

- 1 Camera-montageschoen
- 2 Camera-montageschroef en borgring
- 3 Camera-borgpen
- 4 Borgknop voor statiefkop
- 5 Statiefkop
- 6 Verlenghals
- 7 Waterpas
- 8 Hoogtevergrendelknop
- 9 Poot
- 10 Steun</



Русский	
---------	--

Особенности

Модель VCT-R640 - специальный штатив-тренога применительно к видеокамере-рекордеру/цифровому фотоаппарату.

Внимание !

Не следует переносить штатив-треногу с закрепленным к ней видеокамерой-рекордером/цифровым фотоаппаратом.

Очистка от загрязнений

• Очистка штатива-треноги должна производиться мягкой ветошью, слегка смоченной раствором детергента.
• После съемки на морских берегах обязательно нужно вытереть штатив-треногу сухой чистой ветошью.

Технические характеристики	
Максимальная нагрузка	3 кг (кг)
Угол панорамирования	360 градусов

- Штифт
- Кнопка блокировки головки штатива-треноги
- Головка штатива-треноги
- Подъемник
- Уровень
- Кнопка блокировки подъемника
- Ножка
- Распорка
- Ручка блокировки подушки под установку камеры
- Кнопка блокировки панорамирования
- Кнопка блокировки наклонения
- Ручка панорамирования
- Рукоятка регулировки длины подъемника
- Рычаг регулировки длины ножек

В Установк штатива-треноги

- Раздвинуть штатив-треногу до ее устойчивого положения.
- Придавить распорку вниз.
- Ослабить рычаги регулировки длины ножек штатива-треноги.
- Отрегулировать длину каждой ножки штатива-треноги.
- Застропить рычаги регулировки длины ножек штатива-треноги.

С Установка камеры

Перед установкой камеры на штатив-треногу надо вводить батарейный блок, карточку памяти “Memory Stick” и видеокассету в видеокамеру-рекордер/цифровой фотоаппарат.

- Вытягивая рычаг блокировки подушки под установку камеры вправо до отказа, вывести подушку из-под головки штатива-треноги.
- Прикрепить установочную подушку к камере,затем подтянуть ее крепежный винт надежно.
При установке видеокамеры-рекордера надо совместить штифт с его фиксаторным отверстием (а).
- Вытягивая рычаг блокировки подушки под установку камеры вправо до отказа, заменить установочную подушку на камеру, прикрепленную к головке штатива-треноги. Затем, прижать рычаг блокировки установочной подушки влево до ее надежной фиксации.

D Регулировка высоты подъемника

- Ослаб ить кнопку блокирования подъемника.
- Растянуть рукоятку регулировки длины подъемника.
- Отрегулировать высоту подъемника, поворачивая рукоятку регулировки длины подъемника.
- Подтянуть кнопку блокировки подъемника.

E Панорамирование и наклонение

Перед выполнением операции панорамирования или наклонения надо убедиться в надежной фиксации кнопки блокировки подъемника.
Надо помнить, что ненадежная фиксация может привести к дрожанию камеры при съемке.

- Панорамирование
- Ослабить кнопку блокировки панорамирования.
 - Отрегулировать положение камеры, перемещая ручку панорамирования.
 - Подтянуть ручку панорамирования.

- Наклонение
- Ослабить кнопку блокировки наклонения.
 - Отрегулировать положение камеры, перемещая ручку панорамирования.
 - Подтянуть кнопку блокировки наклонения.

F Изменение угла головки штатива-треноги

Можно переменить положение съемки с горизонтального на вертикальное.

• Ослабив кнопку блокировки головки штатива треноги, установить головку вправо, затем подтянуть кнопку блокировки головки штатива-треноги.

Изготовитель: Соник Корпорейшн
Адрес: 1-7-1 Юнан, Минато-ку, Токио, 108-0075 Япония
Страна-производитель: Китай

А Детали и узлы аппарата	
1	Подушка под установку камеры
2	Винт и кнопка крепления камеры

Italiano	
----------	--

Caratteristiche

Il VCT-R640 è un treppiede per videocamere/ fotocamere digitali.

Cautela

Non trasportare mai il treppiede con la videocamera/ fotocamera digitale ancora applicata.

Pulizia

- Palire il treppiede con un panno morbido leggermente inumidito con una blanda soluzione detergente.
- Dopo aver usato il treppiede in un luogo esposto a salesdine, assicurarsi di pulirlo con un panno asciutto.

Caratteristiche tecniche

Carico massimo
3 kg
Angolo di panoramica
360 gradi
Angolo di inclinazione
90 gradi verso il basso, 65 gradi verso l'alto
Sezioni delle gambe
3 sezioni
Dimensioni
Altezza massima: Circa 1 441 mm (con le gambe estese e usando l'elevatore)
Altezza minima: Circa 548 mm
Lunghezza leva di panoramica: Circa 275 mm
Corsa dell'elevatore: Circa 296 mm
Massa
Circa 1,2 kg
Accessorio in dotazione
Istruzioni per l'uso (1)

Il disegno e le caratteristiche tecniche sono soggetti a modifiche senza preavviso.

A Identificazione delle parti

- Attacco di montaggio videocamera/ fotocamera
- Vite e manopola di montaggio videocamera/ fotocamera
- Perno
- Manopola di blocco testata treppiede
- Testata treppiede
- Elevatore
- Livella
- Manopola di blocco elevatore
- Gamba
- Fermo
- Leva di blocco attacco di montaggio videocamera/ fotocamera
- Manopola di blocco panoramica
- Manopola di blocco inclinazione
- Leva di panoramica
- Manovella di regolazione lunghezza elevatore
- Leva di blocco per la regolazione dell'altezza delle gambe

B Preparazione del treppiede

- Aprire le gambe fino a che il treppiede è stabile.
- Abbassare il fermo.
- Sbloccare le leve di blocco per la regolazione della lunghezza delle gambe. Regolare la lunghezza delle gambe.
- Bloccare le leve di blocco per la regolazione della lunghezza delle gambe.

C Montaggio della videocamera/ fotocamera

Installare il blocco batteria, il “Memory Stick” e una cassetta nella videocamera/ fotocamera digitale prima di montarla sul treppiede.

- Tirando la leva di blocco dell'attacco videocamera/ fotocamera completamente verso destra, far scorrere l'attacco di montaggio videocamera/ fotocamera dalla testata treppiede.
- Fissare l'attacco di montaggio videocamera/ fotocamera alla videocamera. Serrare saldamente la vite. Quando si applica la videocamera, allineare il perno con il foro di posizionamento (a).
- Tenendo la leva di blocco attacco videocamera/ fotocamera tirata completamente verso destra, riportare nella testata treppiede l'attacco di montaggio videocamera/ fotocamera con la videocamera o fotocamera applicata. Poi spingere la leva di blocco attacco videocamera/ fotocamera verso sinistra per bloccare.

D Regolazione dell'altezza dell'elevatore

- Allentare la manopola di blocco elevatore.
- Aprire la manovella di regolazione lunghezza elevatore.
- Regolare l'altezza girando la manovella di regolazione lunghezza elevatore.
- Serrare la manopola di blocco elevatore.

E Panoramica e inclinazione

Prima di eseguire panoramica o inclinazione, verificare che la manopola di blocco elevatore sia saldamente bloccata. Se è sbloccata, la videocamera/ fotocamera può tremare.

- Panoramica**
- Allentare la manopola di blocco panoramica.
 - Regolare la posizione della videocamera/ fotocamera muovendo la leva di panoramica.
 - Serrare la manopola di blocco panoramica.
- Inclinazione**
- Allentare la manopola di blocco inclinazione.
 - Regolare la posizione della videocamera/ fotocamera muovendo la leva di panoramica.
 - Serrare la manopola di blocco inclinazione.

F Mudança do ângulo da cabeça do tripé

A posição horizontal de filmagem da câmara pode ser alterada para a posição vertical de filmagem.

• Desaperte o parafuso de travamento da cabeça do tripé, levante a cabeça do tripé em direcção perpendicular, e então aperte o parafuso de travamento da cabeça do tripé.

Português	
-----------	--

Características

O VCT-R640 é um tripé para câmaras de vídeo/ câmaras estáticas digitais.

Precaução

Nunca transporte o tripé com a câmara de vídeo/ câmara estática digital montada.

Limpeza

• Limpe o tripé com um pano macio levemente humedecido com uma solução de detergente suave.

- Após utilizar o tripé em locais expostos a brisa marítima, certifique-se de limpá-lo com um pano seco.

Especificações

Carga máxima
3 kg
Ângulo de giro
360 graus
Ângulo de inclinação
90 graus para baixo, 65 graus para cima
Niveleções de altura das pernas
3 níveis
Dimensões
Altura máxima: aprox. 1 441 mm (pernas estendidas e usando a coluna central)
Altura mínima: aprox. 548 mm
Comprimto da alavanca de controlo de giro e inclinação: aprox. 275 mm
Curso da coluna central: aprox. 296 mm

Peso
Aprox. 1,2 kg
Accessório fornecido
Manual de instruções (1)

Design e especificações sujeitos a alterações sem aviso prévio.

A Identificação das Partes

- Calço de montagem da câmara
- Saliência e parafuso de montagem da câmara
- Pino
- Parafuso de travamento da cabeça do tripé
- Cabeça do tripé
- Coluna central
- Nível de bolha de ar
- Parafuso de regulagem da coluna central
- Perna
- Suporte das pernas
- Alavanca de travamento do calço de montagem da câmara
- Desaperte as alavancas de ajuste do comprimento das pernas.
- Regule o comprimento das pernas.
- Aperte as alavancas de ajuste do comprimento das pernas.

B Instalação do tripé

- Abra as pernas do tripé até que o tripé fique estável.
- Empurre o suporte das pernas para baixo.
- Desaperte as alavancas de ajuste do comprimento das pernas.
- Regule o comprimento das pernas.
- Aperte as alavancas de ajuste do comprimento das pernas.

C Montagem da câmara

Instale a bateria recarregável, o “Memory Stick” e uma cassetta na câmara de vídeo/ câmara estática digital, antes de montar a câmara no tripé.

- Enquanto puxa a alavanca de travamento do calço de montagem da câmara completamente para a direita, cologue de volta o calço de montagem da câmara com a câmara fixada, na cabeça do tripé. Em seguida, empurre a alavanca de travamento do calço de montagem da câmara para a esquerda para travar.

- Enquanto puxa a alavanca de travamento do calço de montagem da câmara completamente para a direita, retire o calço de montagem da câmara da cabeça do tripé.
- Fixe o calço de montagem da câmara na câmara e aperte o parafuso firmemente. Quando for fixar a câmara de vídeo, alinhe o pino com o orifício de fixação (a).
- Enquanto puxa a alavanca de travamento do calço de montagem da câmara completamente para a direita, cologue de volta o calço de montagem da câmara com a câmara fixada, na cabeça do tripé. Em seguida, empurre a alavanca de travamento do calço de montagem da câmara para a esquerda para travar.

D Regulação da altura da coluna central

- Desaperte o parafuso de regulagem da coluna central.
- Abra a manivela reguladora de altura da coluna central.
- Regule a altura rodando a manivela reguladora de altura da coluna central.
- Aperte o parafuso de regulagem da coluna central.

E Giro e inclinação

Antes de efectuar o giro e inclinação, certifique-se de que o parafuso de regulagem da coluna central esteja apertado firmemente. Se estiver desapertado, poderá provocar tremulações da câmara.

- Giro**
- Desaperte o parafuso de travamento de giro.
 - Regule a posição da câmara movendo a alavanca de controlo de giro e inclinação para a direita.
 - Aperte o parafuso de travamento de giro.

- Inclinação**
- Desaperte o parafuso de travamento de inclinação.
 - Regule a posição da câmara movendo a alavanca de controlo de giro e inclinação.
 - Aperte o parafuso de travamento de inclinação.

F Cambiamento dell'angolamento della testata treppiede

La posizione di ripresa orizzontale della videocamera/ fotocamera può essere cambiata nella posizione di ripresa verticale.

• Allentare la manopola di blocco testata treppiede, alzare la testata treppiede verso destra e quindi serrare la manopola di blocco testata treppiede.

عربي	
------	--

الخصائص المميزة	
الموديل هو حامل ثلاثي الارجل مسجلات كاميرات الفيديو/الارجل مسجلات كاميرات الفيديو/الكاميرات الساكنة الرقمية.	

تنبيه	
أبدأ لا تحمل الحامل الثلاثي اثناء وجود مسجلات كاميرات الفيديو/الكاميرات الساكنة الرقمية مثبتة.	
التنظيف	
•قم بتنظيف الحامل الثلاثي الارجل باستخدام قطعة قماش ناعمة مبللة قليلا بمحلول تنظيف معتدل.	
•بعد استعمال الحامل الثلاثي الارجل في مكان معرض لهواء البحر، تأكد من مسحها باستخدام قطعة قماش جافة.	

المواصفات	
الحمولة القصوى	٣ كجم
زاوية التعريض	٣٦٠ درجة
زاوية الامالة	٩٠ درجة لاسفل، ٦٥ درجة لاعلى
مراحل الارجل	٣ مراحل
الابعاد	اقصى ارتفاع: ١٤٤١ مم تقريبا (مع فتح الارجل واستخدام الرافعة) <p>ادنى الارتفاع: ٥٤٨ مم تقريبا <p>طول مقبض التعريض: ٢٧٥ مم تقريبا <p>شوط الرافعة: ٢٩٦ مم تقريبا</p></p></p>
الكتلة	١,٢ كجم تقريبا
الكماليات المجهزة	تعليمات التشغيل (١)
التصميم والمواصفات عرضة للتغيير بدون إشعار.	

التعريف بالأجزاء	
1	قاعدة تركيب الكاميرا
2	برغي ومقبض تركيب الكاميرا
3	مسمار
4	مقبض تأمين رأس الحامل الثلاثي
5	رأس الحامل
6	رافعة
7	ميزان مستوى
8	مقبض تأمين الرافعة
9	رجل
10	قاعدة ارتكاز
11	ذراع تأمين قاعدة تركيب الكاميرا
12	مقبض تأمين التعريض
13	مقبض تأمين الإمالة
14	مقبض التعريض
15	ذراع تدوير ضبط طول الرافعة
16	ذراع تأمين ضبط طول الرجل

ضبط الحامل	
1	قم بفرد الرجل الى الئ يصبح الحامل الثلاثي مستقرا.
2	اضغط قاعدة الارتكاز الاسفل.
3	قم بتأمين أذرع تأمين ضبط طول الرجل.
4	قم بضبط طول الرجل.
5	قم بتأمين أذرع تأمين ضبط طول الرجل.

تركيب الكاميرا	
قم بتركيب البطارية القابلة للشحن و “Memory Stick” والكامستا في مسجلات كاميرات الفيديو/الكاميرات الساكنة الرقمية قبل التركيب على الحامل الثلاثي الرقمية.	

- اثناء سحب ذراع تأمين قاعدة تركيب الكاميرا الى اليمين بالكامل، اسحب قاعدة تركيب الكاميرا الى الخارج من رأس الحامل.
- قم بتثبيت قاعدة تركيب الكاميرا الى الكاميرا. قم بشد البرغي بإحكام. عند تثبيت مسجل الكاميرا الفيديو، قم بمحاذاة المسمار مع ثقب تحديد الموضع (a).
- اثناء سحب ذراع تأمين قاعدة تركيب الكاميرا الى اليمين بالكامل، قم بوضع قاعدة تركيب الكاميرا مع الكاميرا مثبتة عليها على رأس الحامل. قم ادفع ذراع تأمين قاعدة تركيب الكاميرا الى اليسار للتأمين.

ضبط ارتفاع الرافعة	
1	قم بإرخاء مقبض تأمين الرافعة.
2	قم بفتح ذراع تدوير ضبط طول الرافعة.
3	قم بضبط الطول بإدارة ذراع تدوير ضبط طول الرافعة.
4	قم بشد مقبض تأمين الرافعة.

التعريض والامالة	
قبل القيام بالتعريض والامالة، تأكد من تأمين مقبض تأمين الرافعة بإحكام. اذا لم يكن مؤمنا فانه يتسبب في اهتزاز الكاميرا.	

- التعريض**
- قم بإرخاء مقبض تأمين التعريض.
 - قم بضبط موضع الكاميرا بتحريك مقبض التعريض.
 - قم بشد مقبض تأمين التعريض.

- الامالة**
- قم بإرخاء مقبض تأمين الإمالة.
 - قم بضبط موضع الكاميرا بتحريك مقبض التعريض.
 - قم بشد مقبض تأمين الإمالة.

F تغيير زاوية رأس الحامل

بالإمكان تغير موضع التصوير بصورة افقية للكاميرا الى وضع التصوير بوضع عمودي.

• قم بإرخاء مقبض رأس الحامل الثلاثي، ثم قم بإيقاف رأس الحامل الى اليمين ثم قم بشد مقبض تأمين رأس الحامل.

中文	
----	--

特點	
VCT-R640 是攝影機／數字靜像照相機用的三腳架。	

注意	
請勿讓攝影機／數字靜像照相機安裝在三腳架上攜帶。	

清潔	
• 可用軟布輕蘸濕溫和的洗滌劑溶液擦拭三腳架。	
• 凡在會吹到海風的地方使用過三腳架後，一定要用清潔的乾布擦拭乾淨。	

規格	
最大荷重	3 kg
攝全景角度	360 度
俯仰角度	俯角 90 度 <p>仰角 65 度</p>
支腳段數	3 段
尺寸	最大高度：大約 1 441 mm（支腳張開，使用了昇降器時） <p>最小高度：大約 548 mm <p>搖鏡頭手柄長：大約 275 mm <p>昇降器行程：大約 296 mm</p></p></p>
質量	大約 1.2 kg
附帶附件	使用說明書（1）
設計與規格有所變更時，恕不另行奉告。	

A 部件識別

- 照相機安裝極鞋
- 照相機安裝螺絲和旋鈕
- 插鎖
- 三腳架頭鎖定旋鈕
- 三腳架頭
- 昇降器
- 水平儀
- 昇降器鎖定旋鈕
- 支腳
- 撐條
- 照相機安裝極鞋鎖定桿
- 搖鏡頭鎖定旋鈕
- 傾斜擺動鎖定旋鈕
- 搖鏡頭手柄
- 昇降器長度調整曲柄
- 支腳長度調整鎖定桿

B 設置三腳架

- 張開支腳至三腳架變體定。
- 按下撐條。
- 把支腳長度調整鎖定桿鬆開。
- 調整支腳的長度。
- 鎖定支腳長度調整鎖定桿。

C 安裝照相機

在把攝影機／數字靜像照相機安裝在三腳架以前，請先裝好電池組，“Memory Stick”和卡帶。

- 一邊把照相機安裝極鞋鎖定桿拉到最右邊，一邊從三腳架頭滑出照相機安裝極鞋。
- 把照相機安裝極鞋裝在照相機上。旋緊螺絲。
- 安裝攝影機時，必須令插鎖對準定位孔 (a)。
- 一邊把照相機安裝極鞋鎖定桿拉到最右邊，一邊把裝著照相機的照相機安裝極鞋裝回到三腳架頭。然後把照相機安裝極鞋鎖定桿拉到左邊鎖定。

D 調整昇降器的高度	
1	選鬆昇降器鎖定旋鈕。
2	打開昇降器長度調整曲柄。
3	旋轉昇降器長度調整曲柄以調整高度。
4	旋緊昇降器鎖定旋鈕。

E 搖鏡頭和俯仰鏡頭

要搖鏡頭或俯仰鏡頭之前，一定請先確認昇降器鎖定旋鈕是否已鎖穩固。如果鬆著，將使照相機發生抖動。

- 搖鏡頭**
- 鬆開搖鏡頭鎖定旋鈕。
 - 移動搖鏡頭手柄以調整照相機的位置。
 - 旋緊搖鏡頭鎖定旋鈕。

- 俯仰鏡頭**
- 鬆開傾斜擺動鎖定旋鈕。
 - 移動搖鏡頭手柄以調整照相機的位置。
 - 旋緊傾斜擺動鎖定旋鈕。

F 改變三腳架頭的角度

照相機的水平拍攝位置能改變成垂直拍攝的位置。

- 旋鬆三腳架頭鎖定旋鈕，令三腳架頭固定於右邊，然後旋緊三腳架頭鎖定旋鈕。

한국어	
-----	--

주요 특징	
VCT-R640은 비디오 카메라 레코더/디지털 스틸 카메라용 삼각대입니다.	

주의점	
삼각대는 절대로 비디오 카메라 레코더/디지털 스틸 카메라를 장착한 채 운반하지 마십시오.	
손질법	
• 삼각대는 맑은 증성 세제로 살짝 적신 부드러운 형질으로 닦아 주십시오.	
• 삼각대를 바닷바람을 맞는 장소에서 사용했을 때에는 반드시 마른 형질으로 닦아 주십시오.	

주요 제원	
최대 부하	3 kg
패닝 각	360 도
틸트 각	아랫방향 90 도 <p>윗방향 65 도</p>
다리 신축 단수	3 단
외형치수	최고 높이 : 약 1 441 mm（다리를 펼치고 엘리베이터 사용 시） <p>최저 높이 : 약 548 mm <p>펜 핸들 길이 : 약 275 mm <p>엘리베이터 신축 길이 : 약 296 mm</p></p></p>
중량	약 1.2 kg
부속품	사용설명서 (1)
디자인 및 주요 제원은 예고 없이 변경하는 경우가 있습니다.	

A 각 부분 명칭	
1	카메라 장착 슈
2	카메라 장착용 나사와 손잡이
3	핀
4	삼각대 헤드 잠금 손잡이
5	삼각대 헤드
6	엘리베이터
7	