

SONY
3-296-553-**02** (1)

レンズアダプター /Lens Adaptor/ Adaptateur d'objectif/ 镜头转接器

取扱説明書

Operating Instructions

Mode d’emploi

Manual de instrucciones

Bedienungsanleitung

Gebbruiksaanwijzing

Bruksanvisning

Istruzioni per l’uso

Manual de instruções

Инструкция по эксплуатации

使用説明書

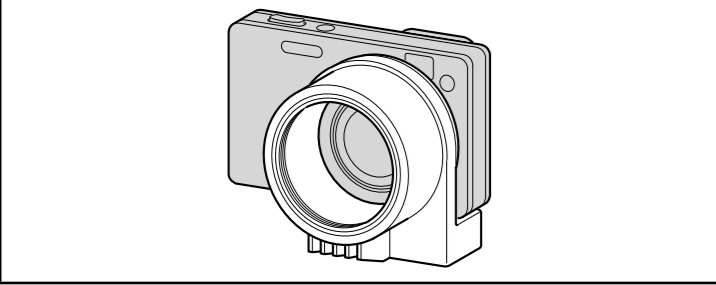
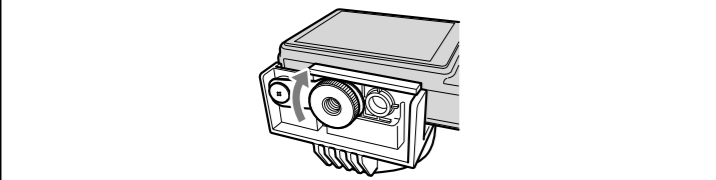
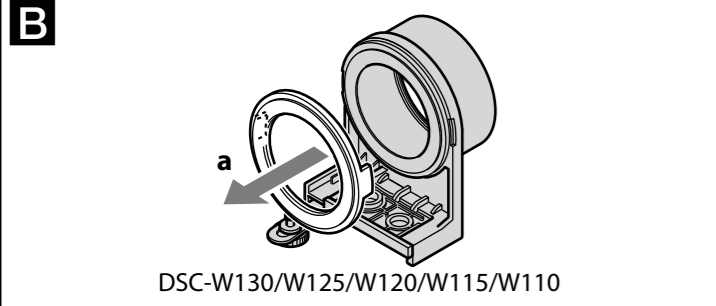
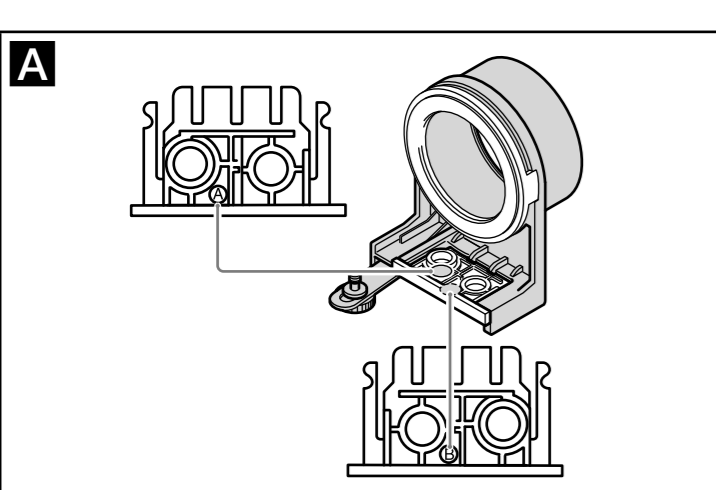
使用说明书

사용설명서

تعليمات التشغيل

VAD-WE

©2008 Sony Corporation Printed in Japan



http://www.sony.net/

この説明書は、古紙70%以上の再生紙と、VOC（揮発性有機化合物）ゼロ植物油型インキを使用しています。

Printed on 70% or more recycled paper using VOC (Volatile Organic Compound)-free vegetable oil based ink.

日本語

VAD-WEは、ソニーのデジタルスチルカメラDSC-W170/W150/W130/W125/W120/W115/W110専用のレンズアダプターです。お使いになる前に、この取扱説明書をよくお読みください。

レンズアダプターの使いかた

デジタルスチルカメラに46mm径のコンバージョンレンズを取り付けるときに使用します。

デジタルスチルカメラにレンズアダプターを取り付けたまま、三脚に取り付けることができます。

台座とスペーサーを選ぶ A

お使いになるデジタルスチルカメラにあわせて台座の使用する面とスペーサーの有無を選びます。

取り付ける前に、必ず下記の表で使用する台座面とスペーサーの有無を確認してください。

デジタルスチルカメラ	台座面	スペーサー
DSC-W170/W150	A	必要
DSC-W130/W125/W120/W115/W110	B	不要

- 対象のサイバershottはすべての国で取り扱いしているわけではありません。
- 出荷時は、台座A面側が使用可能状態でレンズアダプターに取り付けられています。また、スペーサーも取り付けられています。

取り付けかた B

- レンズアダプターにお使いになる台座面を上にして取り付ける。DSC-W130/125/W120/W115/W110をお使いの方は：レンズアダプターの裏側に付いているスペーサーを取りはずしてください(イラストB-a)。
- デジタルスチルカメラの電源を切る。
- デジタルスチルカメラにレンズアダプターを取り付ける。
- 取り付けネジを締める。

取りはずしかた

- デジタルスチルカメラの電源を切る。
- 取り付けネジをゆるめ、レンズアダプターを取りはずす。

使用上のご注意

- レンズアダプターの取り付け、取りはずしをするときは、必ずデジタルスチルカメラの電源を切ってください。
- デジタルスチルカメラに取り付けていない状態で、レンズアダプターにコンバージョンレンズを取り付けけないでください。

使用上の制限について

- レンズアダプターを取り付けた状態では、デジタルスチルカメラのファインダーによる撮影はできません。液晶画面にて撮影してください。
- AFイルミネーターは使用できません。
- 内蔵フラッシュは使用できません。

主な仕様

取り付けネジ径：　　M46×0.75
最大外形寸法：　　約62×73×50 mm（幅／高さ／奥行き）
質量：　　　　　　約60 g
同梱物：　　　　　レンズアダプター（1）、台座（1）、スペーサー（1）、チャリングポーチ（1）、印刷物一式

仕様および外観は、改良のため予告なく変更することがありますが、ご了承ください。

アフターサービス

ご相談になるときは次のことをお知らせください。

- 型名：　VAD-WE

- 故障の状態：　　できるだけ詳しく

- お買い上げ日

よくあるお問い合わせ、解決方法などはホームページをご活用ください。	http://www.sony.co.jp/support	
使い方相談窓口		左記番号へ接続後、最初のガイダンスが流れている間に
フリーダイヤル……………0120-333-020		「401」＋「#」
携帯電話・PHS…一部のIP電話・0466-31-2511		
FAX（共通） 0120-333-389		を押してください。
受付時間 月～金:9:00～20:00 土・日・祝日:9:00～17:00		直接、担当窓口へおたずねします。
ソニー株式会社 〒108-0075 東京都港区港南1-7-1		

English

The VAD-WE is a lens adaptor for the Sony digital still camera DSC-W170/W150/W130/W125/W120/W115/W110. Read the instructions carefully before use.

Using the lens adaptor

Use the lens adaptor when attaching a 46 mm diameter conversion lens to the digital still camera. The digital still camera can be fitted to a tripod with the lens adaptor attached.

Deciding the mount side and use of the spacer A

Select the side of the lens adaptor mount, and whether or not to use the spacer, which will depend on your digital still camera.

Be sure to check the mount side and the necessity of the spacer (using the table below) before attaching the mount.

digital still camera	mount side	spacer
DSC-W170/W150	A	needed
DSC-W130/W125/W120/W115/W110	B	not needed

- * Some Cyber-shot models listed above may not be sold in some countries/regions.
- * When you purchase your lens adaptor, the mount is fitted enabling side A to be used. The spacer is also attached.

How to attach B

- Fit the mount to the lens adaptor with the selected mount side (A or B) facing up. For customers using DSC-W130/W125/W120/W115/W110: Remove the spacer attached to the reverse side of the lens adaptor(Illustration B-a).
- Turn off the power of the digital still camera.
- Attach the lens adaptor to the digital still camera.
- Tighten the fixing screw of the lens adaptor.

How to detach

- Turn off the power of the digital still camera.
- Loosen the fixing screw of the lens adaptor and remove it from the digital still camera.

Notes on use

- Tutn off the power of the digital still camera before attaching or removing the lens adaptor.
- Do not attach a conversion lens to the lens adaptor when it is not mounted on the digital still camera.

Restrictions on use

- The viewfinder of the digital still camera cannot be used when the lens adaptor is mounted. Use the LCD screen to take photos.
- AF illuminator cannot be used.
- A built-in flash cannot be used.

Specifications

Screw thread for lens or filter:　　M46×0.75
Dimensions:　　　　　　Approx. 62×73×50 mm (2 1/2×2 7/8×2 in.) (w/h/d)
Mass:　　　　　　　　　Approx. 60 g (2.2 oz.)
Included items:　　　　　Lens adaptor (1), Mount (1), Spacer (1), Carrying pouch (1), Set of printed documentation

Design and specifications are subject to change without notice due to continual improvements.

Français

L'adaptateur d'objectif VAD-WE est destiné à l'appareil photo numérique DSC-W170/W150/W130/W125/W120/W115/W110 de Sony. Lisez attentivement le mode d'emploi avant utilisation.

Utilisation de l'adaptateur d'objectif

Utilisez l'adaptateur d'objectif lorsque vous fixez un convertisseur de 46 mm de diamètre à l'appareil photo numérique. L'appareil photo numérique peut être fixé sur un trépied avec l'adaptateur d'objectif fixé.

Choix du côté de la monture et utilisation de l'entretroise A

Sélectionnez le côté de la monture de l'adaptateur d'objectif et choisissez d'utiliser ou non l'entretroise selon votre appareil photo numérique.

Avant d'installer la monture, vérifiez toujours le côté de la monture et s'il est nécessaire ou non d'utiliser une entretroise à l'aide du tableau ci-dessous.

appareil photo numérique	Côté de la monture	Entretroise
DSC-W170/W150	A	Requise
DSC-W130/W125/W120/W115/W110	B	Non requise

- * Certains modèles Cyber-shot qui sont indiqués ci-dessus peuvent ne pas être disponibles dans certains pays ou dans certaines régions.
- * Lorsque vous faites l'acquisition d'un adaptateur d'objectif, la monture est installée de sorte que le côté A puisse être utilisé. L'entretroise est fixée.

Mise en place B

- Fixez la monture à l'adaptateur d'objectif avec le côté de la monture sélectionné (A ou B) vers le haut. Pour les clients utilisant les modèles DSC-W130/W125/W120/W115/W110 : retirez l'entretroise fixée sur l'envers de l'adaptateur d'objectif (voir l'illustration B-a).
- Mettez l'appareil photo numérique hors tension.
- Fixez l'adaptateur d'objectif à l'appareil photo numérique.
- Serrez la vis de fixation de l'adaptateur d'objectif.

Retrait

- Mettez l'appareil photo numérique hors tension.
- Desserrez la vis de fixation de l'adaptateur d'objectif et détachez-la de l'appareil photo numérique.

Remarques sur l'utilisation

- Veillez à mettre l'appareil photo numérique hors tension avant de fixer ou de retirer l'adaptateur d'objectif.
- Ne fixez pas de convertisseur sur l'adaptateur d'objectif si celui-ci n'est pas installé sur l'appareil photo numérique.

Restrictions d'utilisation

- Le viseur de l'appareil photo numérique ne peut pas être utilisé lorsque l'adaptateur d'objectif est monté. Utilisez l'écran LCD pour prendre des photos.

- Vous ne pouvez pas utiliser d'illuminateur AF.
- Vous ne pouvez pas utiliser de flash intégré.

Spécifications

Filetage pour l'objectif ou un filtre:　　M46×0.75
Dimensions:　　　　　　environ 62×73×50 mm (2 1/2×2 7/8×2 po.) (l/h/p)
Poids:　　　　　　　　　environ 60 g (2,2 on.)
Articles inclus:　　　　　Adaptateur d'objectif (1), Monture (1), Entretroise (1), Etui de transport (1), Jeu de documentation imprimés

La conception et les spécifications sont sujettes à modifications sans préavis en raison d'améliorations permanentes.

Español

VAD-WE es un adaptador de objetivo para las cámaras digitales de imágenes fijas Sony DSC-W170/W150/W130/W125/W120/W115/W110. Lea las instrucciones detenidamente antes de utilizarlo.

Utilización del adaptador de objetivo

Utilice el adaptador del objetivo cuando coloque un objetivo de conversión de 46 mm en la cámara digital de imágenes fijas.

Es posible encajar la cámara de imágenes fijas en un trípode con el adaptador de objetivo colocado.

Decida el lado de montaje y el uso del espaciador A

Seleccione el lado de montaje del adaptador de objetivo y si desea utilizar el espaciador o no, lo que dependerá de la cámara digital de imágenes fijas que utilice.

Asegúrese de comprobar el lado de montaje y la necesidad del espaciador (utilizando la siguiente tabla) antes de colocar la montura.

cámara digital de imágenes fijas	lado de montaje	espaciador
DSC-W170/W150	A	necesario
DSC-W130/W125/W120/W115/W110	B	no necesario

- * Es posible que algunos de los modelos de Cyber-shot enumerados anteriormente no se comercialicen en algunos países o regiones.

- * Al comprar el adaptador de objetivo, la montura se instala permitiendo que se pueda utilizar el lado A. El espaciador también está colocado.

Modo de colocación B

- Ajuste el montaje en el adaptador de objetivo con el lado del montaje seleccionado (A o B) hacia arriba. Para clientes que utilicen los modelos DSC-W130/W125/W120/W115/W110: Retire el espaciador colocado en la parte posterior del adaptador de objetivo (ilustración B-a).
- Apague la alimentación de la cámara digital de imágenes fijas.
- Coloque el adaptador de objetivo en la cámara digital de imágenes fijas.
- Apriete el tornillo de fijación del adaptador de objetivo.

Modo de extracción

- Apague la alimentación de la cámara digital de imágenes fijas.
- Aloje el tornillo de fijación del adaptador de objetivo y extráigalo de la cámara digital de imágenes fijas.

Notas acerca de la utilización

- Desconecte la alimentación de la cámara digital de imágenes fijas antes de colocar o retirar el adaptador de objetivo.
- No coloque un objetivo de conversión en el adaptador de objetivo cuando no esté montado en la cámara digital de imágenes fijas.

Restricciones de uso

- No es posible utilizar el visor de la cámara cuando el adaptador de objetivo está montado. Utilice la pantalla de cristal líquido para tomar fotografías.
- No es posible utilizar el iluminador de enfoque automático (AF).
- No es posible utilizar el flash incorporado.

Especificaciones

Rosca de tornillo para el objetivo o el filtro:　　M46×0.75
Dimensiones:　　　　　　Aprox. 62×73×50 mm (an/al/prf)
Peso:　　　　　　　　　Aprox. 60 g
Elementos incluidos:　　　Adaptador de objetivo (1), Montaje (1), Espaciador (1), Funda de transporte (1), Juego de documentación impresa

El diseño y las especificaciones están sujetos a cambios sin previo aviso debido a mejoras continuas.

Deutsch

Der VAD-WE ist ein Objektivadapter für die digitale Standbildkamera DSC-W170/W150/W130/W125/W120/W115/W110 von Sony. Lesen Sie die Bedienungsanleitung vor Betriebsnahme bitte sorgfältig durch.

Der Objektivadapter

Verwenden Sie den Objektivadapter, wenn Sie einen Konverter mit 46 mm Durchmesser an der digitalen Standbildkamera anbringen wollen. Die digitale Standbildkamera lässt sich mit angebrachtem Objektivadapter auf einem Stativ montieren.

Auswählen der Seite des Montageteils und Verwenden des Abstandsstücks A

Wählen Sie je nach verwendeter digitaler Standbildkamera die geeignete Seite des Objektivadaptermontageteils und stellen Sie fest, ob das Abstandsstück verwendet werden muss. Überprüfen Sie vor dem Anbringen des Montageteils unbedingt, welche Seite des Montageteils zu verwenden ist und ob das Abstandsstück erforderlich ist (siehe Tabelle unten).

Digitale Standbildkamera	Seite	Abstandsstück
DSC-W170/W150	A	erforderlich
DSC-W130/W125/W120/W115/W110	B	nicht erforderlich

- * Einige der oben genannten Cyber-shot-Modelle sind in einigen Ländern/Regionen möglicherweise nicht erhältlich.

- * Beim Kauf des Objektivadapters ist das Montageteil so angebracht, dass Seite A verwendet werden kann. Das Abstandsstück ist ebenfalls angebracht.

Anbringen B

- Bringen Sie das Montageteil mit der ausgewählten Seite (A oder B) nach oben weisend am Objektivadapter an. Bei den Modellen DSC-W130/W125/W120/W115/W110: Nehmen Sie das Abstandsstück an der Rückseite des Objektivadapters ab (Abbildung B-a).
- Schalten Sie die digitale Standbildkamera aus.
- Bringen Sie den Objektivadapter an der digitalen Standbildkamera an.
- Ziehen Sie die Befestigungsschraube des Objektivadapters an.

Abnehmen

- Schalten Sie die digitale Standbildkamera aus.
- Lösen Sie die Befestigungsschraube des Objektivadapters und nehmen Sie diesen von der digitalen Standbildkamera ab.

Hinweise zur Verwendung

- Schalten Sie die digitale Standbildkamera aus, bevor Sie den Objektivadapter anbringen bzw. abnehmen.
- Bringen Sie keinen Konverter am Objektivadapter an, ohne dass dieser an der digitalen Standbildkamera montiert ist.

Einschränkungen

- Der Sucher der digitalen Standbildkamera kann nicht verwendet werden, solange der Objektivadapter an der Kamera angebracht ist. Verwenden Sie zum Aufnehmen von Fotos den LCD-Bildschirm.
- Die AF-Hilfsbeleuchtung kann nicht verwendet werden.
- Ein eingebauter Blitz kann nicht verwendet werden.

Technische Daten

Schraubengewinde für Objektiv oder Filter:　　M46×0.75
Abmessungen:　　　　　Ca. 62×73×50 mm (B/H/T)
Gewicht:　　　　　　　Ca. 60 g
Mitgeliefertes Zubehör:　　Lensadapter (1), Montageteil (1), Abstandsstück (1), Tragetasche (1), Anleitung

Änderungen, die dem technischen Fortschritt dienen, bleiben vorbehalten.

Nederlands

De VAD-WE is een lensadapter voor de digitale camera DSC-W170/W150/W130/W125/W120/W115/W110 van Sony. Voordat u de lensadapter gebruikt, moet u de gebruiksaanwijzing aandachtig doorlezen.

De lensadapter gebruiken
Gebruik de lensadapter wanneer u een voorzetlens met een diameter van 46 mm, een filter of een beschermer op de digitale camera bevestigt. U kunt de digitale camera met de lensadapter op een statief bevestigen.

De montagekant en het gebruik van tussenstuk A bepalen
Selecteer de montagekant van de lensadapter en bepaal of het tussenstuk moet worden gebruikt. Dit is afhankelijk van de digitale camera.

Voordat u de montageplaat selecteert, controleert u altijd de montagekant en of het tussenstuk moet worden gebruikt (met de onderstaande tabel).

digitale camera	montagekant	tussenstuk
DSC-W170/W150	A	vereist
DSC-W130/W125/W120/W115/W110	B	niet vereist

- * Bepaalde Cyber-shot-modellen die hierboven worden vermeld, zijn mogelijk niet beschikbaar in bepaalde landen/regio's.
- * Bij aanschaf van de lensadapter is de montageplaat zo bevestigd dat u kant A kunt gebruiken. Bovendien is het tussenstuk bevestigd.

Bevestigen B

- Bevestig de montageplaat op de lensadapter met de geselecteerde montagekant (A of B) naar boven. Voor klanten met de DSC-W130/W125/W120/W115/W110: Verwijder het tussenstuk dat aan de achterkant van de lensadapter is bevestigd (afbeelding B-a).
- Schakel de digitale camera uit.
- Bevestig de lensadapter op de digitale camera.
- Draai de schroef van de lensadapter vast.

Verwijderenh

- Schakel de digitale camera uit.
- Draai de schroef van de lensadapter los en verwijder de adapter van de digitale camera.

Opmerkingen over het gebruik

- Schakel de digitale camera uit voordat u de lensadapter bevestigt of verwijdert.
- Bevestig geen voorzetlens op de lensadapter als de adapter niet op de digitale camera is bevestigd.

Beperkingen bij het gebruik

- U kunt de beeldzoeker van de digitale camera niet gebruiken wanneer de lensadapter is bevestigd. Gebruik het LCD-scherm om foto's te maken.
- De AF verlichting kan niet worden gebruikt.
- Een ingebouwde flitser kan niet worden gebruikt.

Technische gegevens

Schroefdraad voor lens of filter:　　M46×0.75
Afmetingen:　　　　　　Ongeveer 62×73×50 mm (b/h/d)
Gewicht:　　　　　　　Ongeveer 60 g
Bijgeleverd toebehoren:　　Lensadapter (1), Montageplaat (1), Tussenstuk (1), Draagtas (1), Handleiding en documentatie

Wijzigingen in ontwerp en technische gegevens voorbehouden zonder voorafgaande kennisgeving wegens doorlopende verbetering.

Svenska

VAD-WE är en linsadapter som tillverkats för Sonys digitala stillbildskamera DSC-W170/W150/W130/W125/W120/W115/W110. Innan du använder adaptern bör du läsa bruksanvisningen noggrant.

Använda linsadaptern

Använd linsadaptern när du fäster en konversionslins med en diameter på 46 mm på den digitala stillbildskameran.

Den digitala stillbildskameran kan monteras på ett stativ med linsadaptern fastsatt.

Hur du väljer sida på distansplattan och använder den **A**

Välj sida på monteringsfästet till linsadaptern, och bestäm om du behöver använda distansplattan eller ej; vilket du väljer beror på vilken kamera du har. Kontrollera alltid monteringssidan, och om du behöver använda distansplattan eller ej (med hjälp av nedanstående tabell) innan du skruvar fast monteringsfästet.

	digital stillbildskamera	monteringssida	distansplatta
	DSC-W170/W150	A	behövs
	DSC-W130/W125/W120/W115/W110	B	behövs ej

- * Det är inte säkert att alla Cyber-shot-modeller i listan säljs i alla länder/regioner.
- * När du köper linsadaptern är monteringsfästet inpassat så att sida A kan användas. Dessutom är distansplattan monterad.

Hur du fäster linsadaptern **B**

1 Passa in monteringsfästet till linsadaptern med den monteringsida du valt (A eller B) riktad uppåt.

För kunder som använder DSC-W130/W125/W120/W115/W110:

Ta bort distansplattan som sitter på baksidan av linsadaptern (ill. **B**-a).

2 Slå av strömmen till den digitala stillbildskameran.
3 Fäst linsadaptern på den digitala stillbildskameran.
4 Skruva åt lässäkruven på linsadaptern.

Hur du tar bort linsadaptern

1 Slå av strömmen till den digitala stillbildskameran.
2 Lossa linsadaptrens lässäkruv och ta bort den från den digitala stillbildskameran.

Att observera angående användning

- Slå av strömmen till den digitala stillbildskameran innan du fäster eller tar bort linsadaptern.
- Fäst inte en konversionslins på linsadaptern när den inte är monterad på den digitala stillbildskameran.

Begränsningar för användning

- När du använder linsadaptern kan du inte använda den digitala stillbildskamerans sökare. Använd LCD-skärmen när du fotograferar.
- AF-belysningen kan inte användas.
- En inbyggd blixt kan inte användas.

Specifikationer

Gängmått för lins eller filter:	M46 × 0,75
Storlek:	Ca. 62 × 73 × 50 mm (b/h/d)
Vikt:	Ca. 60 g
Inkluderade artiklar:	Linsadapter (1), monteringsfäste (1), Distansplatta (1), bärväska (1), Uppsättning tryckt dokumentation

Design och specifikationer kan ändras utan förbehåll eftersom kontinuerlig produktutveckling pågår.

Italiano

L’adattatore per obiettivo VAD-WE è stato appositamente ideato per l’uso con una macchina fotografica ferma digitale Sony DSC-W170/W150/W130/W125/W120/W115/W110. Prima dell’uso, leggere attentamente le istruzioni.

Uso dell’adattatore per obiettivo

Utilizzare l’adattatore per obiettivo per applicare un obiettivo di conversione di diametro pari a 46 mm alla macchina fotografica ferma digitale.

È possibile installare la macchina fotografica ferma digitale su un treppiede con l’adattatore per obiettivo applicato.

Selezione del lato di montaggio e uso dello spaziatore **A**

Selezionare il lato di montaggio del supporto dell’adattatore per obiettivo, quindi decidere se utilizzare o meno lo spaziatore, a seconda della macchina fotografica ferma digitale.

Prima di installare il supporto, assicurarsi di verificare il lato di montaggio e la necessità dello spaziatore (utilizzando la tabella riportata di seguito).

	macchina fotografica ferma digitale	lato di montaggio	Spaziatore
	DSC-W170/W150	A	necessario
	DSC-W130/W125/W120/W115/W110	B	non necessario

- * Alcuni modelli di Cyber-shot elencati sopra potrebbero non essere in vendita in alcuni paesi/alcune regioni.
- * Al momento dell’acquisto dell’adattatore per obiettivo, il supporto è installato in modo che venga utilizzato il lato A. È inoltre applicato lo spaziatore.

Modalità di applicazione **B**

1 Applicare il supporto all’adattatore per obiettivo con il lato di montaggio selezionato (A o B) rivolto verso l’alto.

Per gli utenti dei modelli DSC-W130/W125/W120/W115/W110:

Rimuovere lo spaziatore applicato sul lato opposto dell’adattatore per obiettivo (illustrazione **B**-a).

2 Spegnere la macchina fotografica ferma digitale.
3 Applicare l’adattatore per obiettivo alla macchina fotografica ferma digitale.
4 Stringere la vite di fissaggio dell’adattatore per obiettivo.

Modalità di rimozione

1 Spegnere la macchina fotografica ferma digitale.
2 Allentare la vite di fissaggio dell’adattatore per obiettivo, quindi rimuoverlo dalla macchina fotografica ferma digitale.

Note sull’uso

- Prima di applicare o rimuovere l’adattatore per obiettivo, assicurarsi di spegnere la macchina fotografica ferma digitale.
- Non applicare un obiettivo di conversione all’adattatore per obiettivo quando questo non è installato sulla macchina fotografica ferma digitale.

Limiti d’uso

- Non è possibile utilizzare il mirino della fotocamera quando è installato l’adattatore per obiettivo. Utilizzare lo schermo LCD per scattare fotografie.
- Non è possibile utilizzare l’illuminatore AF.
- Non è possibile utilizzare il flash incorporato.

Caratteristiche tecniche

Filettatura a vite per obiettivo o filtro:	M46 × 0,75
Dimensioni:	Circa 62 × 73 × 50 mm (l/a/p)
Peso:	Circa 60 g
Accessori inclusi:	Adattatore per obiettivo (1), Supporto (1), Spaziatore (1), Custodia di trasporto (1), Corredo di documentazione stampata

Per motivi di continuo sviluppo, il design e le caratteristiche tecniche sono soggetti a modifiche senza preavviso.

Portugués

O VAD-WE é um adaptador de lente concebido para as máquinas fotográficas digitais DSC-W170/W150/W130/W125/W120/W115/W110 da Sony. Antes da utilização, leia atentamente as instruções.

Utilizar o adaptador de lente

Utilize o adaptador de lente quando montar uma lente de conversão de 46 mm de diâmetro na máquina fotográfica digital.

A máquina fotográfica digital pode ser montada num tripé com o adaptador de lente colocado.

Seleccionar o lado de montagem e utilizar o separador **A**

Selecione o lado do suporte do adaptador de lente e se quer ou não utilizar o separador, o que dependerá da sua máquina fotográfica digital.

Antes de montar o suporte, utilize a tabela a seguir para verificar qual dos lados do suporte foi selecionado e se necessita de um separador.

	máquina fotográfica digital	lado do suporte	separador
	DSC-W170/W150	A	necessário
	DSC-W130/W125/W120/W115/W110	B	não é necessário

- * Alguns modelos Cyber-shot na lista acima podem não ser vendidos em alguns países/regiões.
- * Quando se compra o adaptador de lente, o suporte está montado para que se possa utilizar o lado A. E o separador vem montado.

Como montar **B**

1 Monte o suporte no adaptador de lente com o lado selecionado (A ou B) voltado para cima.

Para os clientes que utilizem os modelos DSC-W130/W125/W120/W115/W110.

Retire o separador montado no verso do adaptador de lente (Figura **B**-a).

2 Desligue a máquina fotográfica digital.
3 Monte o adaptador de lente na máquina fotográfica digital.
4 Aperte o parafuso de fixação do adaptador de lente.

Como desmontar

1 Desligue a máquina fotográfica digital.
2 Desaperte o parafuso de fixação do adaptador de lente e retire-o da máquina fotográfica digital.

Notas sobre a utilização

- Desligue a máquina fotográfica digital antes de montar ou retirar o adaptador de lente.
- Se o adaptador de lente não estiver montado na máquina fotográfica digital, não monte uma lente de conversão no adaptador.

Restrições de utilização

- Não pode utilizar o visor electrónico da máquina fotográfica digital com o adaptador de lente montado. Utilize o LCD para tirar fotografias.
- Não pode utilizar o iluminador AF.
- Não pode utilizar um flash incorporado.

Características técnicas

Rosca de parafuso para lente ou filtro:	M46 × 0,75
Dimensões:	Aprox. 62 × 73 × 50 mm (c/a/p)
Peso:	Aprox. 60 g
Itens incluídos:	Adaptador de lente (1), Suporte (1), Separador (1), Bolsa de transporte (1), Documentos impressos

Devido a contínuas melhorias, o design e as características técnicas estão sujeitos a alterações sem aviso prévio.

Русский

Adaptér dlya obʼyektiva VAD-WE prednaznachaetsya dlya polʼzovania vmeste s cifrovoy fotokameroy DSC-W170/W150/W130/W125/W120/W115/W110 firmy Sony.
Перед использованием адаптер прочтите инструкцию внимательно.

Polʼzovanie adaptérom dlya obʼyektiva
При подсоединении телеобъектива с диаметром 46 мм к цифровой фотокамере используйте адаптер для объектива.
Цифровая фотокамера с прикрепленным адаптером для объектива может установиться на штатив-треногу.

Выбор стороны опоры и использование прокладки **A**
Выберите сторону опоры под адаптер для объектива, и будет ли использоваться

прокладка (это зависит от цифровой видеокамеры).
Перед установкой опоры обязательно проверьте сторону для монтажа и необходимость использования прокладки, используя приведенную ниже таблицу.

	Цифровая фотокамера	сторона опоры	прокладка
	DSC-W170/W150	A	требуется
	DSC-W130/W125/W120/W115/W110	B	не требуется

- * Некоторые перечисленные выше модели Cyber-shot могут отсутствовать в продаже в некоторых странах/регионах.
- * При покупке адаптера опора установлена так, чтобы сторона A могла использоваться. Прокладка прикреплена.

Порядок прикрепления **B**

1 Установите опору на адаптер для объектива выбранной стороной (A или B) вверх. Для покупателя, использующих DSC-W130/W125/W120/W115/W110: Удалите прокладку, прикрепленную к обратной стороне адаптера для объектива (см. рисунок **B**-a).
2 Выключите питание цифровой фотокамеры.
3 Прикрепите адаптер для объектива к цифровой фотокамере.
4 Затяните крепежный винт адаптера для объектива.

Порядок удаления

1 Выключите питание цифровой фотокамеры.
2 Ослабте крепежный винт адаптера для объектива и удалите его с цифровой фотокамеры.

Примечания по пользованию

- Надо выключить питание цифровой фотокамеры перед прикреплением или удалением адаптера для объектива.
- Не следует прикреплять конверсионный объектив к адаптеру для объектива, когда адаптер не установлен на цифровой фотокамере.

Ограничения по пользованию

- Видискатель цифровой фотокамеры не может использоваться, когда адаптер для объектива установлен на нем. Для выполнения фотоснимков примените экран ЖКД
- Нельзя использовать подсетку для автофокуса.
- Нельзя использовать встроенную лампу-вспышку.

Технические характеристики

Резьба для объектива	M46 × 0,75
или светофильтра:	
Габариты:	Приблиз. 62 × 73× 50 мм (ш/в/г)
Масса:	Приблиз. 60 г
Комплектность	Адаптер для объектива (1), Опора (1), Прокладка (1), поставки:
	Переносный футляр (1), Набор напечатанной документации

Конструкция и технические характеристики может быть изменены без предварительного уведомления в связи с постоянным усовершенствованием.

Изготовитель: Сони Корпорейшн

Адрес: 1-7-1 Конан, Минато-ку, Токио 108-0075, Япония

Страна-производитель: Япония

中文（繁）

VAD-WE 是用於 Sony 數位相機 DSC-W170/W150/W130/W125/W120/W115/W110 的鏡頭轉接器。使用前請仔細閱讀本說明。

使用鏡頭轉接器

當在數位相機上加裝 46 mm 直徑轉換鏡頭時，請使用此鏡頭轉接器。安裝鏡頭轉接器時，可把數位相機固定在三角架上。

決定固定器側面以及是否使用墊圈 **A**

視數位相機而定，選擇鏡頭轉接器的固定器側面，以及選擇是否使用墊圈。在安裝固定器之前，務必檢查固定器側面是否正確，以及是否必須使用墊圈（根據下表）。

	數位相機	固定器側面	墊圈
	DSC-W170/W150	A	需要
	DSC-W130/W125/W120/W115/W110	B	不需要

- * 有些國家 / 地區可能不銷售上表中的某些 Cyber-shot 機型。
- * 在您購買鏡頭轉接器時，固定器已裝配好，即可使用 A 面。墊圈也已裝配好。

如何安裝 **B**

1 使所選擇的固定器側面（A 或 B）向上，把固定器裝配到鏡頭轉接器。對於使用DSC-W130/W125/W120/W115/W110的顧客：拆下裝在鏡頭轉接器反面的墊圈（圖 **B**-a）。
2 關閉數位相機電源。
3 將鏡頭轉接器安裝到數位相機。
4 擰緊鏡頭轉接器的固定螺絲。

如何拆卸

1 關閉數位相機電源。
2 擰開鏡頭轉接器的固定螺絲並將其從數位相機上取下。

使用注意事項

- 在安裝或拆卸鏡頭轉接器之前，請先關閉數位相機電源。
- 當鏡頭轉接器未安裝到數位相機上時，切勿將轉換鏡頭安裝到鏡頭轉接器上。

使用限制

- 裝有鏡頭轉接器時，切勿使用數位相機的取景器。請使用 LCD 液晶顯示幕拍攝照片。
- 切勿使用 AF 照明設備。
- 切勿使用內建閃光燈。

規格

鏡頭或濾光器的螺紋：	M46 × 0.75
尺寸：	約 62 × 73 × 50 mm（寬 / 高 / 深）
質量：	約 60 g
所含物品：	鏡頭轉接器（1），固定器（1），墊圈（1），攜帶盒（1），成套印刷文件

設計和規格因不斷改進而變化，恕不另行通知。

中文（簡）

VAD-WE 是用于 Sony 数码相机 DSC-W170/W150/W130/W125/W120/W115/W110 的镜头转接器。使用前请仔细阅读本说明。

使用镜头转接器

将直径 46 mm 的转换镜头安装到数码照相机时，请使用镜头转接器。安装镜头转接器时，可把数码相机固定在三角架上。

决定固定器侧面和垫圈的使用 **A**
视您的数码照相机而定，选择镜头转接器的固定器侧面以及是否使用垫圈。务必在安装固定器之前，检查固定器侧面和使用垫圈的必要性（使用下表）。

	数码相机	固定器侧面	垫圈
	DSC-W170/W150	A	需要
	DSC-W130/W125/W120/W115/W110	B	不需要

- * 有些国家 / 地区可能不销售以上所列的部分 Cyber-shot 型号。
- * 当您购买镜头转接器时，固定器已安装，且能使用侧面 A。垫圈也已装上。

如何安装 **B**

1 使所选择的固定器侧面（A 或 B）向上，把固定器装配到镜头转接器。对于使用DSC-W130/W125/W120/W115/W110的客户：请拆下装在镜头转接器反面的垫圈（图 **B**-a）。
2 关闭数码相机电源。
3 将镜头转接器安装到数码相机。
4 拧紧镜头转接器的固定螺丝。

如何拆卸

1 关闭数码相机电源。
2 打开镜头转接器的固定螺丝并将其从数码相机上取下。

使用注意事项

- 在安裝或拆卸镜头转接器之前，请先关闭数码相机电源。
- 当镜头转接器未安装到数码相机上时，切勿将转换镜头安装到镜头转接器上。

使用限制

- 装有镜头转接器时，切勿使用数码相机的取景器。请使用 LCD 液晶显示器拍摄照片。
- 切勿使用 AF 照明设备。
- 切勿使用内置闪光灯。

规格

镜头或滤光器的螺紋：	M46 × 0.75
尺寸：	約 62 × 73 × 50 mm（寬 / 高 / 深）
质量：	約 60 g
所含物品：	镜头转接器（1），固定器（1），垫圈（1），携带盒（1），成套印刷文件

设计和规格因不断改进而变化，恕不另行通知。

制造商：索尼公司
版次：2008 年 2 月

한국어

VAD-WE는 Sony 디지털 스틸 카메라 DSC-W170/W150/W130/W125/W120/W115/W110용 렌즈 어댑터입니다. 사용하기 전에 사용설명서를 자세히 읽어 주십시오 .

렌즈 어댑터 사용하기

46 mm 직경의 컨버전 렌즈를 디지털 스틸 카메라에 장착한 경우 렌즈 어댑터를 사용하여 주십시오.

디지털 스틸 카메라는 렌즈 어댑터를 장착한 채 삼각대에 장착할 수 있습니다.

마운트 면 및 스페이스 **A** **사용 선택하기**

렌즈 어댑터 마운트의 면을 선택하고, 디지털 스틸 카메라에 따라 달라지는 스페이스 사용 여부를 선택합니다 .

마운트를 장착하기 전에 마운트 면을 확인하고, 스페이스가 필요한지 확인하여 주십시오.(아래 표 참조).

	디지털 스틸 카메라	마운트 면	스페이스
	DSC-W170/W150	A	필요함
	DSC-W130/W125/W120/W115/W110	B	불필요

- * 위에 나온 일부 Cyber-shot 모델은 국가/지역에 따라 판매되지 않는 곳도 있습니다.
- * 렌즈 어댑터를 구입할 때에는 A면을 사용할 수 있도록 마운트가 장착되어 있습니다. 따라서 스페이스도 부착되어 있습니다.

장착 방법 **B**

1 선택한 면 (A 또는 B) 을 위로 해서 마운트를 렌즈 어댑터에 장착합니다 .
DSC-W130/W125/W120/W115/W110을 사용하는 고객의 경우:
렌즈 어댑터의 뒷면에 부착된 스페이스를 제거합니다 (그림 **B**-a).
2 디지털 스틸 카메라 전원을 끕니다.
3 렌즈 어댑터를 디지털 스틸 카메라에 장착합니다 .
4 렌즈 어댑터의 고정 나사를 조입니다 .

분리 방법

1 디지털 스틸 카메라 전원을 끕니다 .
2 렌즈 어댑터의 고정 나사를 느슨하게 풀고 디지털 스틸 카메라에서 분리합니다 .

사용에 관한 주의

- 렌즈 어댑터를 장착 또는 분리하기 전에 디지털 스틸 카메라 전원을 꺼 주십시오.
- 렌즈 어댑터를 디지털 스틸 카메라에 장착하지 않은 상태에서 컨버전 렌즈를 렌즈 어댑터에 장착하지 마십시오.

사용에 관한 제한 사항

- 렌즈 어댑터를 장착했을 때에는 디지털 스틸 카메라의 뷰파인더는 사용할 수 없습니다 . 사진을 촬영할 때에는 LCD 화면을 사용하여 주십시오 .
- AF 보조광은 사용할 수 없습니다 .
- 내장 플래시는 사용할 수 없습니다 .

사양

렌즈 또는 필터용 나사산:	M46 × 0.75
외형치수:	약 62 × 73 × 50 mm(w/h/d)
중량:	약 60 g
동봉품:	렌즈 어댑터(1), 마운트(1), 스페이스(1), 휴대용 파우치 (1), 도쿠먼트 세트

제품 개량을 위해 디자인 및 사양은 예고 없이 변경하는 경우가 있습니다.

عربي

الطراز VAD-WE هو عبارة عن محوّل عدسة لكاميرات الصور الساكنة الرقمية سوني موديلات DSC-W170/W150/W130/W125/W120/W115/W110. اقرأ التعليمات جيداً قبل الاستعمال.