



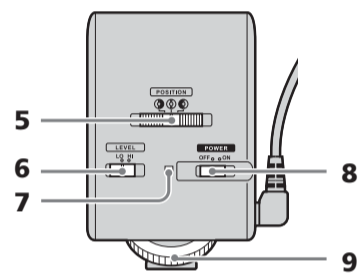
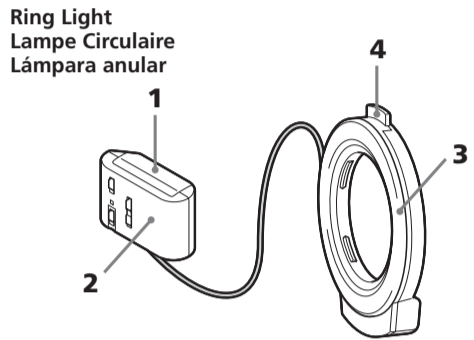
Ring Light Lampe Circulaire

Operating Instructions
Mode d'emploi
Manual de instrucciones

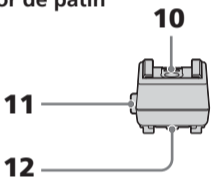
HVL-RLAM

© 2006 Sony Corporation Printed in Japan

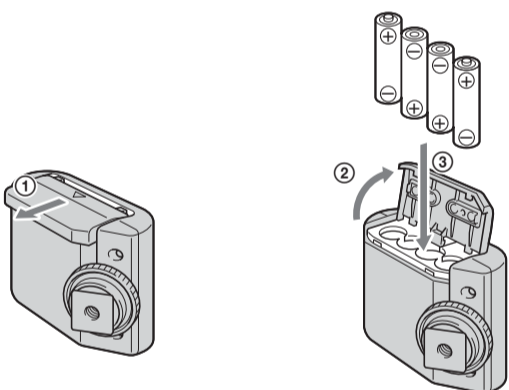
A



Shoe adaptor
Adaptateur pour griffe
Daptador de patín



B



English

WARNING

To reduce fire or shock hazard, do not expose the unit to rain or moisture. To avoid electrical shock, do not open the cabinet. Refer servicing to qualified personnel only.



This symbol is intended to alert the user to the presence of important operating and maintenance (servicing) instructions in the literature accompanying the appliance.

For customer in U.S.A.

CAUTION

You are cautioned that any changes or modifications not expressly approved in this manual could void your authority to operate this equipment.

NOTE

This equipment has been tested and found to comply with the limits for a Class B digital device, pursuant to Part 15 of the FCC Rules. These limits are designed to provide reasonable protection against harmful interference in a residential installation. This equipment generates, uses, and can radiate radio frequency energy and, if not installed and used in accordance with the instructions, may cause harmful interference to radio communications. However, there is no guarantee that interference will not occur in a particular installation. If this equipment does cause harmful interference to radio or television reception, which can be determined by turning the equipment off and on, the user is encouraged to try to correct the interference by one or more of the following measures:

- Reorient or relocate the receiving antenna.
- Increase the separation between the equipment and receiver.
- Connect the equipment into an outlet on a circuit different from that to which the receiver is connected.
- Consult the dealer or an experienced radio/TV technician for help.

For customer in Europe



Disposal of Old Electrical & Electronic Equipment (Applicable in the European Union and other European countries with separate collection systems)

This symbol on the product or on its packaging indicates that this product shall not be treated as household waste. Instead it shall be handed over to the applicable collection point for the recycling of electrical and electronic equipment. By ensuring this product is disposed of correctly, you will help prevent potential negative consequences for the environment and human health, which could otherwise be caused by inappropriate waste handling of this product. The recycling of materials will help to conserve natural resources. For more detailed information about recycling of this product, please contact your local Civic Office, your household waste disposal service or the shop where you purchased the product.

< Notice for the customers in the countries applying EU Directives >

The manufacturer of this product is Sony Corporation, 1-7-1 Konan Minato-ku Tokyo, 108-0075 Japan. The Authorized Representative for EMC and product safety is Sony Deutschland GmbH, Hedelfinger Strasse 61, 70327 Stuttgart, Germany. For any service or guarantee matters please refer to the addresses given in separate service or guarantee documents.

Features

- Ring light for proximity shooting
- Diverse lighting is possible in macro shooting.
- Enables a range of presentations with varied lighting.
- Uniform lighting with all lights on enables shadowless shooting.
- Single-sided lighting brings out subject contrast and emphasize 3D feeling.

Caution

This unit does not have dust-proof, splash-proof or water-proof specifications.

- This ring light cannot be used on video cameras.
- When the ring light is used in low-temperature conditions, battery performance is reduced. For example, lighting time becomes shorter than at room temperature (about 25 °C) and charging time becomes longer. We recommend having new spare batteries available. However, batteries whose performance has dropped due to low temperature are restored when they are returned to room temperature.
- Do not leave or store the ring light in temperatures exceeding 60 °C. Doing so may harm the internal structure of the ring light. (Take particular care not to leave the ring light in a car during summer.)
- A digital single lens reflex camera (referred to below as "camera") placed on a table with the ring light attached will be unstable. Handle carefully.
- Do not pick up the camera by the ring light attached. The camera may fall.
- Do not pull the cable connecting the ring part and operating part. This cable is fixed.

Cleaning

Remove the ring light from camera. Clean the ring light with a dry soft cloth.

In case of stubborn stains, use a cloth lightly dampened with a mild detergent solution, then wipe the unit clean with a dry soft cloth. Never use strong solvents, such as thinner, benzene or alcohol, as these damage the surface finish.

Specifications

- Illumination intensity: 150 lx or more (0.3 m Hi mode)
- Recommended shooting distance: 0.1 m – 0.5 m
- Recommended batteries: AA alkaline batteries (4), AA Ni-MH batteries (4)
- Battery life: AA alkaline batteries Approx. 40 minutes in Hi mode
AA Ni-MH batteries Approx. 110 minutes in Hi mode
*At the room temperature (25 °C)
The battery life of AA alkaline batteries may shorten in low temperature.
- Dimensions: Operating part Approx. 64 × 78 × 79 mm (2.5/8 × 3 1/8 × 3 1/8 in.) (W × H × D) (excluding the projecting parts)
Ring part Approx. 124 × 141 × 24 mm (5 × 5.5/8 × 31/32 in.) (W × H × D) (excluding the projecting parts)
- Mass: Approx. 180 g (6.4 oz.) (Operating part + ring part; battery not included)
- Operating temperature: 5 °C to 40 °C (41 °F to 104 °F)
- Included items: Ring light (1), Adaptor ring (2), Carrying case (1), Shoe adaptor (1), Set of printed documentation
*No battery supplied.

Design and specifications are subject to change without notice.

α is a trademark of Sony Corporation.

Identifying the parts (See illustration A)

- 1 Battery cover
- 2 Operating part
- 3 Ring part
- 4 Release button
- 5 POSITION switch
- 6 LEVEL switch
- 7 POWER lamp
- 8 POWER switch
- 9 Fixed knob
- 10 Accessory shoe
- 11 Lock release
- 12 Mounting foot

Installing the batteries (See illustration B)

Use four Sony AA alkaline batteries or AA Ni-MH batteries. The ring light may not operate properly if other batteries are used.

***Do not use AA Ni-Mn dry batteries and AA Mn dry batteries.**

- 1 Open the battery cover.
- 2 Insert the four batteries in the directions marked inside the battery case.
- 3 Close the battery cover.

Notes

- Be sure to use four batteries of the same type.
- Always check the ⊕ ⊖ poles of the batteries before inserting the batteries. If you insert the batteries in the wrong direction, the ring light will not come on.
- Do not use the exhausted AA Ni-MH batteries and the charged AA Ni-MH batteries together.

Français

AVERTISSEMENT

Pour éviter tout risque d'incendie ou d'électrocution, ne pas exposer l'appareil à la pluie ou à l'humidité. Pour éviter tout risque d'électrocution, ne pas ouvrir le boîtier. Pour toute réparation, faire appel à un personnel qualifié.

Pour les clients au Canada

Cet appareil numérique de la classe B est conforme à la norme NMB-003 du Canada.

Pour les clients en Europe



Traitement des appareils électriques et électroniques en fin de vie (Applicable dans les pays de l'Union Européenne et aux autres pays européens disposant de systèmes de collecte sélective)

Ce symbole, apposé sur le produit ou sur son emballage, indique que ce produit ne doit pas être traité avec les déchets ménagers. Il doit être remis à un point de collecte approprié pour le recyclage des équipements électriques et électroniques. En s'assurant que ce produit est bien mis au rebut de manière appropriée, vous aiderez à prévenir les conséquences négatives potentielles pour l'environnement et la santé humaine. Le recyclage des matériaux aidera à préserver les ressources naturelles. Pour toute information supplémentaire au sujet du recyclage de ce produit, vous pouvez contacter votre municipalité, votre déchetterie ou le magasin où vous avez acheté le produit.

< Avis aux consommateurs des pays appliquant les Directives UE >

Le fabricant de ce produit est Sony Corporation, 1-7-1 Konan Minato-ku Tokyo, 108-0075 Japon. Le représentant agréé pour la compatibilité électromagnétique et la sécurité du produit est Sony Deutschland GmbH, Hedelfinger Strasse 61, 70327 Stuttgart, Allemagne. Pour toute question relative à la garantie ou aux réparations, reportez-vous à l'adresse que vous trouverez dans les documents ci-joints, relatifs à la garantie et aux réparations.

Caractéristiques

- Lampe circulaire pour les prises de vue rapprochées
- Diverse possibilités d'éclairage en macrophotographie.
- Présentations avec couleurs vives sous divers éclairages.
- Eclairage uniforme avec toutes les lampes pour des prises de vue sans ombre.
- Eclairage d'un seul côté pour accentuer le contraste du sujet et l'espace tridimensionnel.

Attention

Cette unité ne dispose pas de spécifications concernant l'étanchéité à la poussière, aux éclaboussures et à l'eau.

- Cette lampe circulaire ne peut pas être utilisée avec des caméscopes.
- Si la lampe circulaire est utilisée à basse température, la performance des piles peut être réduite. Par exemple, l'autonomie de la lampe sera inférieure à celle d'une lampe utilisée dans une pièce dont la température est d'environ 25 °C, et la durée de recharge sera plus longue. Nous vous recommandons d'avoir des piles de rechange à portée de main. Cependant, les piles dont les performances sont réduites à basse température retrouvent leur capacité d'origine lorsque la température remonte.
- N'exposez pas ou ne rangez pas la lampe circulaire à des températures supérieures à 60 °C. La structure interne de la lampe pourrait être endommagée. (Par exemple, ne laissez jamais la lampe circulaire dans une voiture en plein été.)
- Faites très attention lorsque vous posez un appareil photo numérique reflex à un objectif (nommé ci-après « appareil photo ») sur une table avec la lampe circulaire fixée, car celui-ci est instable et risque de tomber. Tenez-le fermement.
- Ne saisissez jamais l'appareil photo par la lampe circulaire, car il risque de tomber.
- Ne tirez pas sur le câble reliant la partie circulaire à la partie fonctionnelle. Ce câble est fixe.

Nettoyage

Retirez la lampe circulaire de l'appareil photo. Nettoyez-la à l'aide d'un chiffon doux et sec.

Pour nettoyer les taches rebelles, utilisez un chiffon légèrement imprégné d'une solution détergente neutre, puis essuyez la lampe avec un chiffon doux et sec.

N'utilisez jamais de solvants puissants, tels que diluants, benzène ou alcool, car ils risquent d'endommager la surface du boîtier.

Spécifications

- Intensité de l'éclairage : 150 lx ou plus (mode Hi 0,3 m)
- Distance recommandée pour la prise de vues : de 0,1 m à 0,5 m
- Piles recommandées : Piles alcalines AA (4), Piles Ni-MH AA (4)
- Autonomie des piles : Piles alcalines, environ 40 minutes en mode Hi
Piles Ni-MH AA, environ 110 minutes en mode Hi
* À température ambiante (25 °C)
Utilisées à basse température, les piles alcalines AA peuvent avoir une durée de vie plus courte.
- Dimensions : Partie fonctionnelle, environ 64 × 78 × 79 mm (2.5/8 × 3 1/8 × 3 1/8 po.) (l × h × p) (parties saillantes non comprises)
Partie circulaire, environ 124 × 141 × 24 mm (5 × 5.5/8 × 31/32 po.) (l × h × p) (parties saillantes non comprises)
- Poids : environ 180 g (6,4 on.)
(partie fonctionnelle + partie circulaire ; piles non comprises)
- Température de fonctionnement : entre 5 °C et 40 °C (41 °F à 104 °F)
- Articles inclus : Lampe circulaire (1), Bague d'adaptation (2), Étui (1), Adaptateur pour griffe (1), Jeu de documents imprimés
* Piles non fournies.

La conception et les spécifications sont sujettes à modification sans préavis.

α est une marque commerciale de Sony Corporation.

Identification des éléments

(Voir l'illustration A)

- 1 Couverture du compartiment à piles
- 2 Partie fonctionnelle
- 3 Partie circulaire
- 4 Poussoir
- 5 Commutateur POSITION
- 6 Commutateur LEVEL
- 7 Témoin POWER
- 8 Commutateur POWER
- 9 Molette de fixation
- 10 Griffes
- 11 Bouton de verrouillage
- 12 Pied de fixation

Mise en place des piles

(Voir l'illustration B)

Utilisez quatre piles alcaline AA ou quatre piles Ni-MH AA de marque Sony. La lampe circulaire peut ne pas fonctionner correctement si d'autres types de piles sont utilisés.

*** N'utilisez pas des piles sèches Ni-Mn AA et Mn AA.**

- 1 Ouvrez le couvercle du compartiment à piles.
- 2 Insérez les quatre piles dans le sens indiqué dans le compartiment à piles.
- 3 Référez le couvercle du compartiment à piles.

Remarques

- Veillez à utiliser quatre piles de même type.
- Assurez-vous que les pôles ⊕ et ⊖ des piles sont correctement orientés. Si vous insérez les piles dans le mauvais sens, la lampe circulaire risque de ne pas fonctionner.
- N'utilisez pas en même temps des piles Ni-MH AA épuisées et des piles Ni-MH AA chargées.

Español

ADVERTENCIA

Para reducir el riesgo de incendios o descargas eléctricas, no exponga la unidad a la lluvia ni a la humedad. Para evitar descargas eléctricas, no abra la caja. Solicite cualquier reparación sólo a personal cualificado.

Para los clientes en Europa



Tratamiento de los equipos eléctricos y electrónicos al final de su vida útil (aplicable en la Unión Europea y en países europeos con sistemas de recogida selectiva de residuos)

Este símbolo en el equipo o el embalaje indica que el presente producto no puede ser tratado como residuos domésticos normales, sino que debe entregarse en el correspondiente punto de recogida de equipos eléctricos y electrónicos. Al asegurarse de que este producto se desecha correctamente, Ud. ayuda a prevenir las consecuencias negativas para el medio ambiente y la salud humana que podrían derivarse de la incorrecta manipulación en el momento de deshacerse de este producto. El reciclaje de materiales ayuda a conservar los recursos naturales. Para recibir información detallada sobre el reciclaje de este producto, póngase en contacto con el ayuntamiento, el punto de recogida más cercano o el establecimiento donde ha adquirido el producto.

< Aviso para los clientes de países en los que se aplican las directivas de la UE >

El fabricante de este producto es Sony Corporation, 1-7-1 Konan Minato-ku Tokyo, 108-0075, Japón. El representante autorizado en lo referente al cumplimiento de la directiva EMC y a la seguridad de los productos es Sony Deutschland GmbH, Hedelfinger Strasse 61, 70327 Stuttgart, Alemania. Para resolver cualquier asunto relacionado con el soporte técnico o la garantía, consulte las direcciones que se indican en los documentos de soporte técnico y garantía suministrados por separado.

Características

- Lámpara anular para realizar tomas a corta distancia.
- En las tomas con macro es posible la iluminación diversificada.
- Posibilidad de realización de presentaciones diversas con cambios de iluminación.
- Iluminación uniforme con todas las lámparas encendidas para permitir realizar tomas sin sombras.
- Iluminación unilateral para dar realce al contraste del motivo y enfatizar la sensación tridimensional.

Precaución

Esta unidad no tiene especificaciones para resistencia al polvo, salpicaduras o agua.

- Esta lámpara anular no puede utilizarse con videocámaras.
- Cuando utilice la lámpara anular en entornos de baja temperatura, el rendimiento de las baterías se reducirá. Por ejemplo, el tiempo de iluminación será más corto que a la temperatura ambiente de la sala (unos 25 °C) y la carga tardará más en realizarse. Le recomendamos que lleve consigo baterías nuevas de repuesto. No obstante, las baterías cuyo rendimiento haya mermado debido a bajas temperaturas, volverán a funcionar normalmente a la temperatura ambiente de la sala.
- No deje ni guarde la lámpara anular en lugares cuya temperatura sobrepase los 60 °C. De lo contrario, podría dañar la estructura interna de la misma. (Tenga especial cuidado de no dejar la lámpara anular en un automóvil durante el verano.)
- Una cámara réflex de un solo objetivo (a partir de ahora, "cámara") colocada en una mesa con la lámpara anular instalada no tendrá estabilidad. Sujétela con cuidado.
- No tome la cámara por la lámpara anular instalada. La cámara podría caerse.
- No tire del cable que conecta la parte anular con la parte de operación. Este cable es fijo.

Limpieza

Retire la lámpara anular de la cámara. Limpie la cámara anular con un paño seco y suave.

En el caso de manchas difíciles de quitar, utilice un paño humedecido en detergente poco concentrado y, después, frótele con un paño seco y suave. No utilice nunca disolventes fuertes, como disolvente de pintura, bencina o alcohol, ya que podría dañar el acabado de la superficie.

Especificaciones

- Intensidad de iluminación: 150 lux o más (0,3 m; modo de alta definición)
- Distancia de toma recomendada: 0,1 m – 0,5 m
- Pilas/baterías recomendadas: pilas AA alcalinas (4), baterías AA de Ni-MH (4)
- Duración de las pilas/baterías: pilas AA alcalinas
Aprox. 40 minutos en modo Hi
baterías AA de Ni-MH
Aprox. 110 minutos en modo Hi
* A la temperatura ambiente de la sala (25 °C)
La vida útil de las pilas alcalinas AA puede acortarse a bajas temperaturas.
parte anular Aprox. 64 × 78 × 79 mm (an × al × prf) (excluidas las piezas protectoras)
parte anular Aprox. 124 × 141 × 24 mm (an × al × prf) (excluidas las piezas protectoras)
- Peso: Aprox. 180 g (parte de operación + parte anular; pilas/baterías no incluidas)
- Temperatura de funcionamiento: de 5 °C a 40 °C
- Elementos incluidos: Lámpara anular (1), Anillo adaptador (2), Estuche de transporte (1), Adaptador de patín (1), Juego de documentación impresa
* No se suministran pilas/baterías.

El diseño y las especificaciones pueden cambiar sin previo aviso.

α es una marca comercial de Sony Corporation.

Identificación de las partes

(Consulte la ilustración A)

- 1 Tapa de las pilas/baterías
- 2 Parte de operación
- 3 Parte anular
- 4 Botón de liberación
- 5 Interruptor de posición (POSITION)
- 6 Interruptor de nivel (LEVEL)
- 7 Indicador de alimentación (POWER)
- 8 Interruptor de alimentación (POWER)
- 9 Mando fijo
- 10 Patín accesorio
- 11 Dispositivo de bloqueo
- 12 Pie de montaje

Instalación de las pilas/baterías

(Consulte la ilustración B)

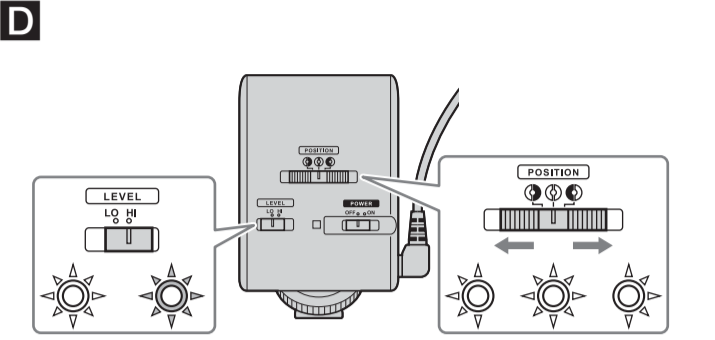
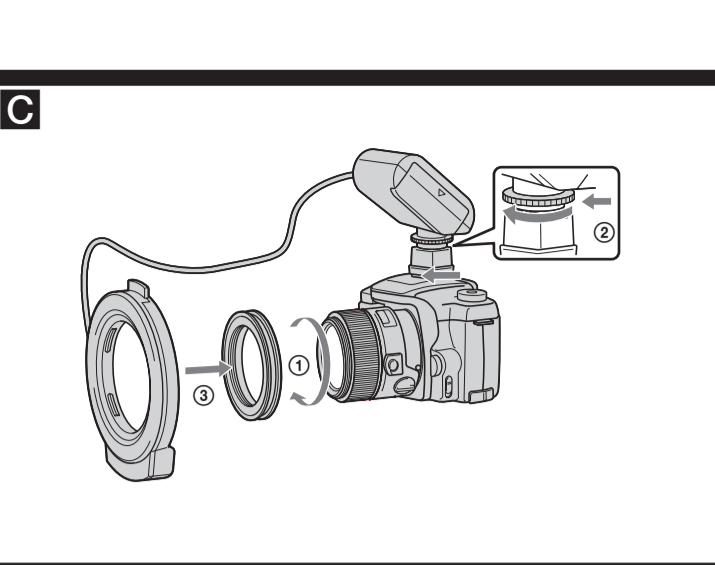
Utilice cuatro pilas AA alcalinas o baterías AA de Ni-MH de Sony. La lámpara anular podría no funcionar adecuadamente si utilizase otras pilas/baterías.

*** No utilice baterías secas AA de Ni-Mn ni de Mn.**

- 1 Abra la tapa de las pilas/baterías.
- 2 Inserte las cuatro pilas/baterías en el sentido marcado en el interior del compartimento de las pilas/baterías.
- 3 Cierre la tapa de las pilas/baterías.

Notes

- Cerciórese de utilizar cuatro pilas/baterías del mismo tipo.
- Confirme siempre los polos ⊕ y ⊖ de las pilas/baterías antes de insertarlas. Si las inserta en el sentido erróneo, la lámpara anular no emitirá luz.
- No utilice baterías AA de Ni-MH agotadas junto con otras cargadas.



- Adaptor rings for filter diameters 49 mm and 55 mm are supplied with this ring light. You cannot use this ring light with a lens that has a different filter diameter.
- You cannot use this ring light with a lens that is focused by rotating the front rim.

Before attaching the ring light

Check the operating instructions of your lens for the diameter of the adaptor ring.

- Remove any accessories attached to the camera, such as a lens hood or filter.
- Remove the front lens cap from the lens.

Attaching the ring light (See illustration ☐)

- Firmly attach the adaptor ring that has the same filter diameter as the lens. (Step ①)** 49 mm and 55 mm diameter adaptor rings are supplied with this ring light.
- Slide the mounting foot of the shoe adaptor all the way into the accessory shoe of the camera.**
- Firmly attach the operating part to the accessory shoe of the shoe adaptor. (Step ②)**
- Attach the ring part to the adaptor ring. (Step ③)**
 - *Attach the ring part with its release button at the top.

Nota

Be careful not to scratch the lens when attaching the adaptor ring.

Removing the ring light

- Remove the ring part from the adaptor ring by pushing the release button.**
- Remove the operating part from the accessory shoe of the shoe adaptor.**
- Hold down the lock release of the shoe adaptor and slide the shoe adaptor out of the accessory shoe of the camera.**
- Remove the adaptor ring.**

Using the ring light

For details, refer to the Operating Instructions of your camera.

- Set the POWER switch of the camera to “ON.”**
- Set the POWER switch of the operating part of the ring light to “ON.”**
- Point the camera at the subject and shoot.**

When the ring light is attached to the camera, the weight of the lens part makes it unstable. We recommend using a tripod or supporting the lens part with your left hand.

Notes

- When reproducing true colors, select the custom white balance mode of the camera. Reset the white balance if you have changed the LEVEL switch of the operating parts. Refer to the operating instructions of your camera for how to change the settings.
- Do not pick up the camera by the ring light attached. The camera may fall.
- When shooting a highly reflective subject, the reflection of the ring light may appear in the image.

Switches and lighting of the ring light (See illustration ☐)

- You can change the illumination intensity with the LEVEL switch of the operating part.
 - Hi mode: “HI” The illumination intensity is approximately twice that in Lo mode.
 - Lo mode: “LO” The illumination intensity is approximately half that in Hi mode, although the lighting time is extended.
- After the battery end, the ring light may light up again when you set the POWER switch to “ON.” This is not malfunction.

Meaning of POWER lamp states

- When it lights (green)** Batteries have sufficient power.
- When it flashes slow (red) (Battery Pre-End)** Prepare new batteries.
 - *The flashing time changes depending on the battery type being used.
- When it flashes fast (red) (Battery End)** The ring light is put out. The batteries are run down. Replace with new batteries.

Troubleshooting

Symptom	Remedy
The ring light does not work.	<ul style="list-style-type: none">Make sure that the POWER switch of the ring light is “ON.” Confirm the ☉, ☉ poles of the batteries. Replace with new batteries. Contact a Sony dealer (Sony service facility).
The ring light turns off too quickly.	<ul style="list-style-type: none">When using the ring light at low temperatures, warm the batteries first. <ul style="list-style-type: none">* The battery life of alkaline batteries is about 40 minutes and the battery life of Ni-MH batteries about 110 minutes (in Hi mode and at room temperature (25 °C)).
The ring part of the ring light does not attach.	<ul style="list-style-type: none">Make sure that the adaptor ring is attached to the lens.

- Des bagues d’adaptation pour filtre d’un diamètre de 49 mm et de 55 mm sont fournies avec cette lampe circulaire. Vous ne pouvez pas utiliser cette lampe circulaire avec un objectif dont le filtre a un diamètre différent.
- Vous ne pouvez pas utiliser cette lampe circulaire avec un objectif dont la mise au point se fait par rotation de l’anneau avant.

Avant de fixer la lampe circulaire

Vérifiez dans le mode d’emploi de votre objectif le diamètre de la bague d’adaptation.

- Retirez tout accessoire fixé à l’appareil photo, tel qu’un parasoleil ou un filtre.
- Retirez le capuchon avant de l’objectif.

Fixation de la lampe circulaire (Voir l’illustration ☐)

- Insérez correctement la bague d’adaptation dont le filtre possède un diamètre identique à celui de l’objectif. (Étape ①)** Des bagues d’adaptation d’un diamètre de 49 mm et 55 mm sont fournies avec cette lampe circulaire.
- Faites glisser le pied de fixation de l’adaptateur pour griffe dans la griffe porte-accessoires de l’appareil photo.**
- Rattachez la partie fonctionnelle à la griffe porte-accessoires. (Étape ②)**
- Fixez la partie circulaire à la bague d’adaptation. (Étape ③)**
 - *Le poussoir sur la partie circulaire doit être orienté vers le haut.

Remarque

Veillez à ne pas rayer l’objectif lorsque vous fixez la bague d’adaptation.

Retrait de la lampe circulaire

- Retirez la partie circulaire de la bague d’adaptation en appuyant sur le poussoir.**
- Retirez la partie fonctionnelle de la griffe porte-accessoires.**
- Appuyez sur le bouton de verrouillage de la griffe porte-accessoires, puis retirez l’adaptateur pour griffe de la griffe porte-accessoires de l’appareil photo en le faisant glisser.**
- Retirez la bague d’adaptation.**

Utilisation de la lampe circulaire

Pour obtenir de plus amples informations, reportez-vous au mode d’emploi de votre appareil photo.

- Réglez le commutateur POWER sur « ON ».**
- Réglez le commutateur POWER de la partie fonctionnelle de la lampe circulaire sur « ON ».**
- Dirigez l’appareil photo vers le sujet et prenez la photo.**

Lorsque la lampe circulaire est fixée sur l’appareil photo, le poids de la partie objectif le destabilise. Nous vous recommandons d’utiliser un trépied ou de soutenir l’objectif avec la main gauche.

Remarques

- Si vous souhaitez obtenir des couleurs naturelles, sélectionnez le mode de balance des blancs personnalisée. Réglez à nouveau la balance des blancs si vous avez changé la position du commutateur LEVEL de la partie fonctionnelle. Reportez-vous au mode d’emploi de l’appareil photo pour savoir comment modifier les réglages.
- Ne saisissez jamais l’appareil photo par la lampe circulaire, car il risque de tomber.
- Si le sujet est trop lumineux, il est possible que le reflet de la lampe circulaire apparaisse sur l’image.

Commutateurs et éclairage de la lampe circulaire (Voir l’illustration ☐)

- Vous pouvez changer l’intensité de l’éclairage à l’aide du commutateur LEVEL de la partie fonctionnelle.
 - Mode Hi: « HI » L’intensité de l’éclairage est deux fois plus élevée qu’en mode Lo.
 - Mode Lo: « LO » L’intensité de l’éclairage est environ deux fois inférieure à celle du mode Hi, bien que l’autonomie de la lampe soit plus longue.
- Lorsque les piles sont épuisées, la lampe circulaire peut s’allumer à nouveau si vous réglez le commutateur POWER sur « ON ». Il ne s’agit pas d’un dysfonctionnement.

Signification des différents états du témoin POWER

- Lorsque le témoin s’allume en vert** Les piles sont suffisamment chargées.
- Lorsque le témoin clignote en rouge (piles presque épuisées)** Préparez des piles neuves.
 - *La durée du clignotement dépend du type de piles utilisé.
- Lorsque le témoin clignote rapidement en rouge (piles épuisées)** La lampe circulaire est retirée. Les piles sont épuisées. Insérez des piles neuves.

Dépannage

Symptôme	Solution
La lampe circulaire ne fonctionne pas.	<ul style="list-style-type: none">Assurez-vous que le commutateur POWER est réglé sur la position « ON ». Vérifiez l’orientation des pôles ☉ et ☉ des piles. Insérez des piles neuves. Contactez votre revendeur Sony (ou un service après-vente Sony).
La lampe circulaire s’éteint trop rapidement.	<ul style="list-style-type: none">Si vous utilisez la lampe circulaire à basses températures, vous devez tout d’abord réchauffer les piles. <ul style="list-style-type: none">* La durée de vie des piles alcaline est d’environ 40 minutes ; celle des piles Ni-MH est d’environ 110 minutes (en mode Hi et à température ambiante de 25 °C).
La partie circulaire de la lampe circulaire ne se fixe pas.	<ul style="list-style-type: none">Assurez-vous que la bague d’adaptation est fixée à l’objectif.

- Los anillos adaptadores para diámetros de filtros de 49 mm y 55 mm se suministran con esta lámpara anular. No puede utilizar esta lámpara anular con un objetivo que tenga un diámetro de filtro distinto.
- No puede utilizar esta lámpara anular con un objetivo enfocado girando el cerco frontal.

Antes de instalar la lámpara anular

Consulte el Manual de instrucciones de su objetivo para conocer el diámetro del anillo adaptador.

- Retire todos los accesorios instalados en la cámara como, por ejemplo, el parasol o el filtro.
- Retire la tapa del objetivo.

Instalación de la lámpara anular (Consulte la ilustración ☐)

- Fije firmemente el anillo adaptador que tenga el mismo diámetro de filtro que el objetivo. (Paso ①)** Con esta lámpara anular se suministran anillos adaptadores de 49 mm y 55 mm de diámetro.
- Deslice el pie de montaje del patín adaptador hasta el fondo del patín accesorio de la cámara.**
- Fije la parte de operación al patín accesorio del patín adaptador. (Paso ②)**
- Fije la parte anular al anillo adaptador. (Paso ③)**
 - * Fije la parte anular con su botón de liberación en la parte superior.

Nota

Tenga cuidado para no rayar el objetivo cuando instale el anillo adaptador.

Desinstalación de la lámpara anular

- Retire la parte anular del anillo adaptador empujando el botón de liberación.**
- Retire la parte de operación del patín accesorio del patín adaptador.**
- Sujete el dispositivo de bloqueo del patín adaptador y deslice éste último fuera del patín accesorio de la cámara.**
- Retire el anillo adaptador.**

Utilización de la lámpara anular

Para obtener más información, consulte el Manual de instrucciones de su cámara.

- Ponga el interruptor POWER de la cámara en la posición “ON”.**
- Ajuste el interruptor POWER de la parte de operación de la lámpara anular en la posición “ON”.**
- Apunte con la cámara hacia el motivo y dispare.**

Cuando la lámpara anular esté instalada en la cámara, el peso de la parte del objetivo contribuirá a la inestabilidad del conjunto. Le recomendamos que utilice un trípode o que sujete la parte del objetivo con la mano izquierda.

Notas

- Cuando reproduzca colores verdaderos, seleccione el modo personalizado de equilibrio del blanco de la cámara. Reponga el equilibrio del blanco si ha cambiado la posición del selector LEVEL de las partes de operación. Consulte el Manual de instrucciones de la cámara para obtener información sobre el modo de modificar los ajustes.
- No tome la cámara por la lámpara anular instalada. La cámara podría caerse.
- Si realiza la toma de un sujeto muy reflectante, es posible que la reflexión de la propia lámpara anular aparezca en la imagen.

Controles e indicadores de la lámpara anular (Consulte la ilustración ☐)

- Puede cambiar la intensidad de la iluminación con el selector LEVEL de la parte de operación.
 - Modo Hi: “HI” La intensidad de iluminación será aproximadamente la mitad que en el modo Lo.
 - Modo Lo: “LO” La intensidad de la iluminación será aproximadamente la mitad que en el modo Hi, pero el tiempo de iluminación se prolongará.
- Después de agotarse las pilas/baterías, la lámpara anular puede volver a encenderse cuando ponga el interruptor POWER en la posición “ON”. Esto no significa un mal funcionamiento.

Significado de los estados del indicador POWER

- Cuando esté encendido (verde)** Las pilas/baterías tienen suficiente energía.
- Cuando parpadee lentamente (rojo) (Agotamiento próximo)** Prepare pilas/baterías nuevas.
 - * El tiempo de parpadeo variará en función del tipo de pila/batería utilizada.
- Cuando parpadee rápidamente (rojo) (Agotamiento)** Se ha retirado la lámpara anular. Las pilas/baterías están agotadas. Reemplace las pilas/baterías por otras nuevas.

Solución de problemas

Sintoma	Solución
La lámpara anular no funciona.	<ul style="list-style-type: none">Cerciórese de que el interruptor POWER de la lámpara anular esté en la posición “ON.” Confirme los polos ☉ y ☉ de las pilas/baterías. Reemplace las pilas/baterías por otras nuevas. Póngase en contacto con su proveedor Sony (centro de servicio Sony).
La lámpara anular se apaga demasiado deprisa.	<ul style="list-style-type: none">Si utiliza la lámpara anular a bajas temperaturas, caliente primero las pilas/baterías. <ul style="list-style-type: none">* La vida útil de las pilas alcalinas es de unos 40 minutos y la de las baterías de Ni-MH es de unos 110 minutos (en modo de alta definición y a temperatura ambiente de 25 °C).
La parte anular de la lámpara anular no se fija.	<ul style="list-style-type: none">Compruebe que el anillo adaptador está fijado al objetivo.