

## Slave Flash

取扱説明書

お買い上げいただきありがとうございます。

### ⚠警告

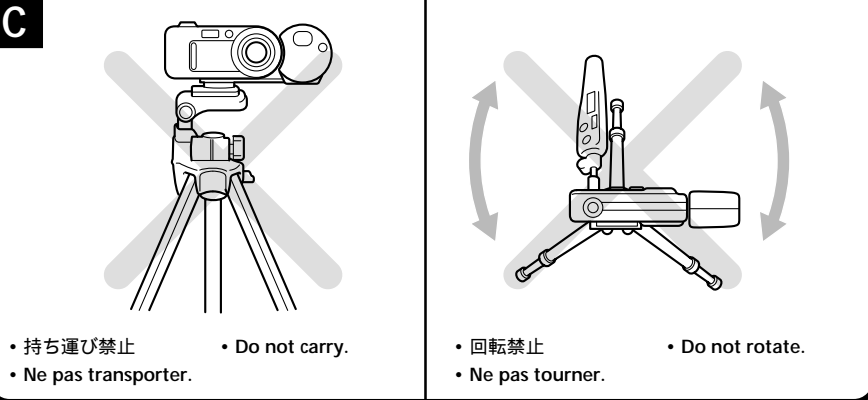
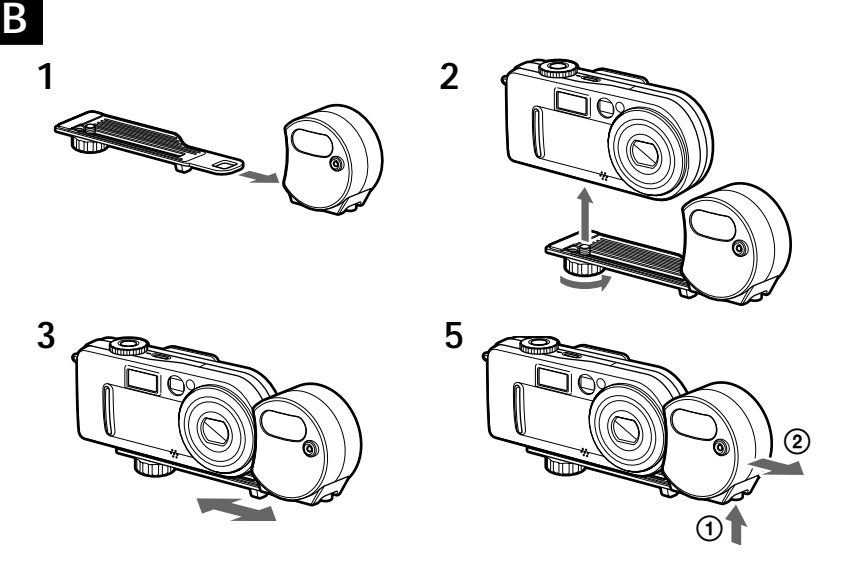
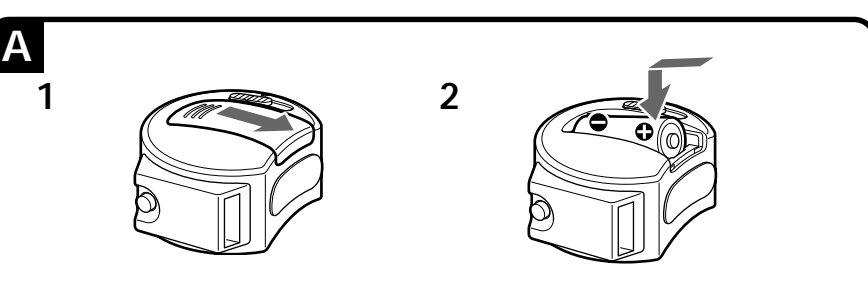
電気製品は安全のための注意事項を守らないと、火災や人身事故になることがあります。この取扱説明書には、事故を防ぐための重要な注意事項と製品の取り扱いかたを示しています。この取扱説明書をよくお読みのうえ、製品を安全にお使いください。お読みになったあとは、いつもで見られるところに必ず保管してください。

Operating Instructions
Mode d'emploi
Manual de instrucciones
Bedienungsanleitung
Gebruiksaanwijzing

## HVL-FSL1A

Sony Corporation © 2003 Printed in Japan

この取扱説明書には、事故を防ぐための重要な注意事項と製品の取り扱いかたを示しています。この取扱説明書をよくお読みのうえ、製品を安全にお使いください。お読みになったあとは、いつもで見られるところに必ず保管してください。



• 持ち運び禁止
• Do not carry.
• 回転禁止
• Do not rotate.
• Ne pas transporter.
• Ne pas tourner.

http://www.sony.net/

この説明書は100%古紙再生紙とVOC (揮発性有機化合物)ゼロ植物油型インキを使用しています。

Printed on 100% recycled paper using VOC (Volatile Organic Compound)-free vegetable oil based ink.

### 日本語

## ⚠警告 安全のために

ソニー製品は安全に充分配慮して設計されています。しかし、間違った使いかたをすると、感電などにより人身事故になることがあり危険です。事故を防ぐために次のことを必ずお守りください。

- 安全のための注意事項を守る
- 故障したら使わずに、テクニカルインフォメーションセンターに修理を依頼する

警告表示の意味
取扱説明書では、次のような表示をしています。表示の内容をよく理解してから本文をお読みください。

この表示の注意事項を守らないと、火災・感電・事故などにより死亡や大けがなど人身事故になることがあります。

この表示の注意事項を守らないと、感電やその他の事故によりけがをしたり周辺の家財に損害を与えたりすることがあります。

注意を促す記号
感電

行為を禁止する記号
分解禁止

<span>⚠</span> <b>警告</b>	下記の注意を守らないと、 <b>感電</b> により <b>大けが</b> の原因となります。	<span>⚡</span> 感電	<span>🚫</span> 分解禁止
<span>🚫</span> <b>分解しない。</b>	内部には電圧の高い部分があり、分解したりすると感電の原因となります。内部の点検や部品の交換はテクニカルインフォメーションセンターにご依頼ください。	<span>🚫</span> 分解禁止	

<span>⚠</span> <b>警告</b>	火の中に入れない。ショートさせたり、分解、加熱しない。乾電池や乾電池パックは充電しない。指定された種類の電池を使用する。
<span>⚠</span> <b>注意</b>	+ と - の向きを正しく入れる。電池を使い切ったとき、長期間使用しないときは、取り出しておく。

もし電池の液が漏れたときは、電池入れの液をよくふきとってから、新しい電池を入れてください。万一、液が身体や衣服に付いたときは、水でよく洗い流してください。

もし電池の液が漏れたときは、電池入れの液をよくふきとってから、新しい電池を入れてください。万一、液が身体や衣服に付いたときは、水でよく洗い流してください。

もし電池の液が漏れたときは、電池入れの液をよくふきとってから、新しい電池を入れてください。万一、液が身体や衣服に付いたときは、水でよく洗い流してください。

## スレーブフラッシュの特長

- ソニー製デジタルスチルカメラに取り付けて使用するスレーブフラッシュです。
- デジタルスチルカメラに本機を取り付けたままで、三脚を使用することができます。
- 内蔵フラッシュでは光量が不足しているとき、スレーブフラッシュを使用することにより、被写体をより鮮明に撮影することができます。
- デジタルスチルカメラの内蔵フラッシュの反射光を感知して発光します。(赤み軽減のプリフラッシュでは発光しません。本発光のみで同調して発光します。)
- スレーブフラッシュを使用した時の撮影可能距離は、本体内蔵フラッシュのみ使用した場合の約1.5～2倍です。

### Ⓐ 電池の入れかた

本機は、ソニーマンガンリチウム電池CR123A 1個を使用します。

- 電池ふたを矢印の方向にずらして開ける。

- 電池を入れる。(この時、極性(プラスとマイナス)を間違えないようにご注意ください。)
- 電池ふたを矢印の方向にずらし、カチッとしまうまでしっかりと閉める。

## Ⓑ スレーブフラッシュの取り付けかた

- スレーブフラッシュに、付属のシューアダプターを取り付ける。
- シューアダプターのネジをデジタルスチルカメラの三脚穴に差し込み、軽く締める。
- シューアダプターの長さを調節して、スレーブフラッシュの位置を決める。
- シューアダプターのネジをしっかりとし締める。

使い終わったら
・シューアダプターをデジタルスチルカメラに取り付けた状態で、スレーブフラッシュ本体を着脱することもできます。スレーブフラッシュ本体下部の黒いボタンを押しながら(5-①)、矢印の方向にスライドさせてください。(5-②)
・持ち運びするときは、スレーブフラッシュをシューアダプターから取りはずしてください。

## 使いかた

デジタルスチルカメラの操作に関して詳しくは、お使いのデジタルスチルカメラの取扱説明書をご覧ください。

- デジタルスチルカメラとスレーブフラッシュの電源スイッチを「LOW～HIGH」のうち、希望の位置に合わせる。
- スレーブフラッシュのREADYランプが点滅から点灯に変わったことを確認する。本機は撮影前に充電をします。充電には約5秒(新品の電池使用時)がかかります。充電が完了すると、電源ランプがオレンジ色の点滅から点灯に変わります。
- デジタルスチルカメラのフラッシュが発光可能になったことを確認する。詳しくはお使いのデジタルスチルカメラの取扱説明書をご覧ください。
- デジタルスチルカメラを被写体に向けてフォーカスを合わせ、デジタルスチルカメラのシャッターを押す。デジタルスチルカメラのフラッシュが発光すると、その光を感知し本機が発光します。

### ご注意

- スレーブフラッシュとデジタルスチルカメラを三脚に取り付けた状態で持ち運んだり、回転させたりしないでください。☒
- ご使用後は本機の電源スイッチを「OFF」にしてください。
- 電池が消耗すると、充電時間が長くなります。
- スレーブフラッシュが充電されたあとでも、電源スイッチを「OFF」にすると、使用時に再度充電されます。

- ご使用中、受光窓を指で隠さないようご注意ください。
- 屋外(日中)ではスレーブフラッシュの感度が低下するため、ご使用いただけません。
- 強い光源で受光窓をふさいだり、本機を光源に向けてたりする(周囲でフラッシュを使用している時など)と、本機が発光することがあります。
- 背景に反射物が無いときは、本機は発光しません。
- 新品のソニーマンガンリチウム電池CR123Aを使用した場合の発光回数は、光量HIGHの場合で約480回です。発光回数は使用状況によって変わります。

### 撮影可能距離について

撮影可能距離は、デジタルスチルカメラの内蔵フラッシュのガイドナンバー( GN)によって変わります。詳しくは、お使いのデジタルスチルカメラの取扱説明書をご覧ください。
例： DSC-P9本体内蔵フラッシュ使用時

F値2.8時 撮影可能距離3.8m
DSC-P9本体内蔵フラッシュおよびスレーブフラッシュ併用時(本機はHIGHのとき)
F値2.8時 撮影可能距離6.3m

## READYランプについて

- オレンジ色の点滅...充電中。
- オレンジ色の点灯...充電が完了しました。本機を使用できます。
- 赤色の点滅...電池が消耗しています。新しい電池と交換してください。
- 赤色のランプが約2秒点灯...発光せず。本機がデジタルスチルカメラ側のフラッシュを検出しても、被写体が近距離にある場合や、フラッシュの光量が充分あるときは、本機は発光しません。
- 緑色の点灯...本機が発光したとき。

### お手入れについて

スレーブフラッシュの表面は柔らかい布でからがししてください。汚れがひどいときは、中性洗剤溶液を少し含ませた布で拭いてから、もう一度からがししてください。シンナー、ベンジン、アルコールなどは表面の仕上げを傷めますので使わないでください。

## 主な仕様

電源 DC 3 V マンガンリチウム電池1個
最大発光回数 約480回
ガイドナンバー 14相当
最大外形寸法 52.7 mm × 60.5 mm × 37.2 mm (幅×高さ×奥行)(最大突起部含まず)
質量 約60g (電池を含まず)

使用および外観は改良のため予告なく変更することがありますが、ご了承ください。

## 同梱品

スレーブフラッシュ HVL-FSL1 (1)
シューアダプター (1)
ソニーマンガンリチウム電池CR123A (1)
ポーチ (1)
取扱説明書 (1)
保証書 (1)

### 故障かな？と思ったら

修理にお出しになる前に、もう一度点検してください。それでも正常に動作しないときは、テクニカルインフォメーションセンターへご相談ください。

<span>🔌</span> <b>電源スイッチが入っているのにREADYランプがつかない。</b>	電源スイッチをいったん「OFF」にしてから再度電源を入れてください。電源スイッチを入れたまま15分が経過すると、電池の消耗を防ぐために、自動的に電源が切れます。
<span>🔌</span> <b>READYランプが赤点滅になったとき電池を交換してください。</b>	ソニーマンガンリチウム電池CR123 Aで約480回発光できます。

## 保証書とアフターサービス

保証書
・この製品には保証書が添付されていますので、お買い上げの際お買い上げ店でお受け取りください。
・所定事項の記入および記載内容を確かめのうえ、大切に保存してください。
・保証期間は、お買い上げ日より1年間です。

アフターサービス
調子が悪いときはまずチェックをこの説明書をもう一度ご覧になってお調べください。

それでも具合の悪いときはテクニカルインフォメーションセンターへご相談ください。

保証期間中の修理は保証書の記載内容に基づいて修理させていただきます。詳しくは保証書をご覧ください。

保証期間経過後の修理は修理によって機能が維持できる場合は、ご要望により有料修理させていただきます。

- 型名：HVL-FSL1A
- 故障の状態：できるだけ詳しく
- 購入年月日

お問い合わせ先
電話のおかけ間違いにご注意ください。

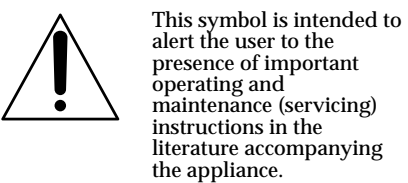
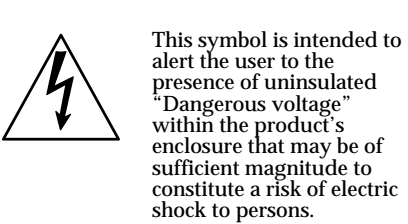
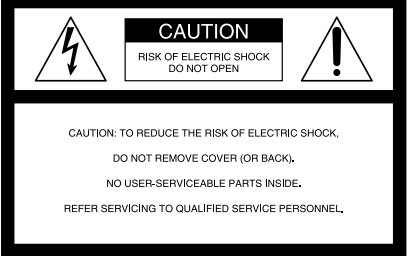
テクニカルインフォメーションセンター
ご使用上での不明な点や技術的なご質問のご相談、および修理受付の窓口です。
製品の品質には万全を期しておりますが、万一不具合が生じた場合は、「テクニカルインフォメーションセンター」までご連絡ください。
修理に関するご案内をさせていただきます。また修理が必要な場合は、お客様の自宅まで指定宅配便にて出荷いたしますので、まずお電話ください。
電話： 0564-62-4979
受付時間：月～金曜日 午前9時～午後5時
(ただし、年末、年始、祝日を除く)
お電話される際に、本機の型名(HVL-FSL1A)をお知らせください。より迅速な対応が可能になります。

ソニー株式会社 〒141-0001 東京都品川区北品川6-7-35
-----------------------------------

### English

## WARNING

To prevent fire or shock hazard, do not expose the unit to rain or moisture.



**CAUTION**
You are cautioned that any changes or modifications not expressly approved in this manual could void your authority to operate this equipment.

**NOTE**
This equipment has been tested and found to comply with the limits for a Class B digital device, pursuant to Part 15 of the FCC Rules. These limits are designed to provide reasonable protection against harmful interference in a residential installation. This equipment generates, uses, and can radiate radio frequency energy and, if not installed and used in accordance with the instructions, may cause harmful interference to radio communications. However, there is no guarantee that interference will not occur in a particular installation. If this equipment does cause harmful interference to radio or television reception, which can be determined by turning the equipment off and on, the user is encouraged to try to correct the interference by one or more of the following measures:

- Reorient or relocate the receiving antenna.
- Increase the separation between the equipment and receiver.
- Connect the equipment into an outlet on a circuit different from that to which the receiver is connected.
- Consult the dealer or an experienced radio/TV technician for help.

- Do not rotate or carry the slave flash and digital still camera when attached to a tripod. ☒
- Switch off the slave flash after use.
- The battery takes longer to charge as it gets older.
- Even if the slave flash is charged when you turn it off, you must charge it again before it can fire.
- Be careful not to block the light receptor with your finger during use.
- The slave flash cannot be used outdoors or in sunlight because its sensitivity is reduced.
- The slave flash may fire if facing a light source or if the light receptor is filled with a powerful light source (such as using a flash around you).
- The slave flash does not fire when there is no reflective object in the background.
- The slave flash can fire approximately 480 times with a new Sony CR123A lithium manganese dioxide battery and the light amount set to HIGH. This number varies according to the conditions of use.

## Slave Flash Features

- The slave flash is for use with the Sony digital still camera.
- You can also use the tripod while fitting the Slave Flash with the shoe adapter.
- The slave flash lets you take clear photos even when there is insufficient light from the built-in flash of the digital still camera.
- The slave flash senses the reflected light from the built-in flash and fires of the digital still camera. (It does not fire with the pre-flash for red-eye prevention. It only fires in synchronization with the main flash.)
- The distance at which photos can be taken with the slave flash is about one and half or two times that with only the built-in flash.

## Recommended Distance

The recommended distance varies with the guide number (GN) of the build-in flash of the digital still camera.

For details, please refer to the digital still camera instruction manual.

Example:
When using a DSC-P9 built-in flash

### Ⓐ Inserting the Battery

The slave flash uses one Sony CR123A lithium manganese dioxide battery.

- Slide open the battery cover in the direction of the arrow.
- Insert the battery, making sure the polarity of the battery is correct.
- Slide the battery cover closed in the direction of the arrow until it clicks into place.

## Ⓑ Fitting the Slave Flash

- Fit the slave flash with the shoe adapter provided.
- Insert the screw of the shoe adapter into the tripod hole of the digital still camera and lightly tighten it.
- Adjust the length of the shoe adapter and choose the position of the slave flash.
- Firmly tighten the screw of the shoe adapter.

After Use

- You can remove and attach the slave flash with the shoe adapter still fitted to the digital still camera. Slide the slave flash in the direction of the arrow (5-②) while pressing the black button at the bottom (5-①).
- Remove the slave flash from the shoe adapter when carrying.

## Using the Slave Flash

For details of how to use the digital still camera, please refer to the digital still camera instruction manual.

- Set the power switches of the digital still camera and the slave flash to LOW or HIGH, as required.
- Check that the slave flash’s READY lamp has stopped flashing and is glowing. The slave flash must be charged before taking a photo. Charging takes about 5 seconds, (if the battery is new). When charging is complete, the orange power lamp stops flashing and glows.
- Check that the built-in flash of the digital still camera is ready to fire. For details, please refer to the digital still camera instruction manual.
- Point the digital still camera and focus before pressing the shutter button. When the built-in flash fires of the digital still camera, the slave flash senses the light and also fires.

### Note

- Do not rotate or carry the slave flash and digital still camera when attached to a tripod. ☒
- Switch off the slave flash after use.
- The battery takes longer to charge as it gets older.
- Even if the slave flash is charged when you turn it off, you must charge it again before it can fire.
- Be careful not to block the light receptor with your finger during use.
- The slave flash cannot be used outdoors or in sunlight because its sensitivity is reduced.
- The slave flash may fire if facing a light source or if the light receptor is filled with a powerful light source (such as using a flash around you).
- The slave flash does not fire when there is no reflective object in the background.
- The slave flash can fire approximately 480 times with a new Sony CR123A lithium manganese dioxide battery and the light amount set to HIGH. This number varies according to the conditions of use.

## Recommended Distance

The recommended distance varies with the guide number (GN) of the built-in flash of the digital still camera.

For details, please refer to the digital still camera instruction manual.

Example:
When using a DSC-P9 built-in flash

At f-stop 2.8, the recommended distance is 3.8m.
When using a DSC-P9 built-in flash and slave flash together (when this unit is set to HIGH)

At f-stop 2.8, the recommended distance is 6.3m.

## READY Lamp

- Flashes orange... Charging is underway.
- Glow orange... Charging is complete. The slave flash can now be used.
- Flashes red... The battery is wearing out. Replace it with a new one.
- Glow red for about 2 seconds then goes off... The slave flash will not fire even if it detects the built-in flash of the digital still camera, the object is within range, and the quantity of flash light is sufficient.
- Glow green... The slave flash has fired.

### Maintenance

Wipe the surface of the slave flash with a soft cloth. If it is very dirty, dampen the cloth slightly with a neutral cleanser and wipe again. Do not use thinners, benzene or alcohol, which damage the surface of the slave flash.

### Main Specifications

Power Source 3V DC lithium manganese dioxide battery
Guide number Around 14
Max. No. of Flashes Approx. 480
Max. Dimensions
52.7mm × 60.5mm × 37.2mm (2 1/8 × 2 1/2 × 1 1/2 inches) (w × h × d) (excluding protruding parts)
Weight Approx. 60g (2.2 oz) (not including batteries)

Design and specifications are subject to change without notice.

## Supplied Accessories

Slave flash HVL-FSL1 (1)
Shoe adaptor (1)
Sony CR123A lithium manganese dioxide battery (1)
Pouch (1)
Instruction manual (1)

### Troubleshooting

- ☐ If the READY lamp does not light up when the power switch is turned on
→ Turn the power switch “OFF” and then on again.
- ☐ When the flash is left untouched with the power turned on, it automatically turns itself off after 15 minutes in order to prevent battery wear.
- ☐ If the READY lamp flashes red
→ Replace the battery.
Sony CR123A lithium manganese dioxide battery lasts for about 480 flashes.

### Français

### AVERTISSEMENT

Afin d’éviter tout risque d’incendie ou d’électrocution, ne pas exposer cet appareil à la pluie ou à l’humidité.

**ATTENTION**
Il existe un risque d’explosion si la pile est remplacée de façon incorrecte. Remplacez-la uniquement par une de type identique ou équivalent, recommandé par le fabricant. Éliminez les piles usagées conformément aux instructions de leur fabricant.

Remplacez la pile par une pile Sony CR123A au lithium et dioxyde de manganèse. L’emploi d’une autre pile peut présenter un risque d’incendie ou d’explosion.

**AVERTISSEMENT**
La pile peut exploser si elle est traitée de façon inappropriée. Ne la rechargez pas, ne la démontez pas et ne la jetez pas dans un feu.

## Caractéristiques du flash asservi

- Le flash asservi est conçu pour servir avec l'appareil photo numérique Sony.
- Avec vous pouvez également utiliser le trépied en installant le flash asservi sur l'adaptateur porte-accessoire.

- Le flash asservi vous permet de prendre des photos nettes, même si le flash incorporé à l'appareil photo numérique ne fournit pas une lumière suffisante.
- Le flash asservi capte la lumière réfléchie, provenant du flash incorporé, et il se déclenche sur l'appareil photo numérique. (Il ne se déclenche pas avec un pré-flash pour réduire l'effet des yeux rouges. Il se déclenche simplement en synchronisation avec le flash principal.)
- La distance à laquelle des photos peuvent être prises avec le flash asservi est entre 1.5 et 2 fois celle disponible avec le flash incorporé seul.

### Ⓐ Mise en place de la pile

Le flash asservi s'alimente sur une pile Sony CR123A (lithium et dioxyde de manganèse)

- Ouvrez le couvercle de la pile en le flash incorporé à l'appareil photo numérique. Pour les détails, reportez-vous au mode d'emploi de l'appareil photo numérique.
- Refermez le couvercle de la pile en le glissant dans le sens de la flèche jusqu'à son encliquetage.

### Ⓑ Installation du Flash asservi

- Installez le flash asservi sur l'adaptateur de porte-accessoire fourni.
- Insérez la vis de l'adaptateur de porte-accessoire dans l'orifice de trépied sur l'appareil photo numérique et serrez-la légèrement.
- Ajustez la longueur de l'adaptateur de porte-accessoire et déterminez la position du flash asservi.
- Serrez fermement la vis de l'adaptateur de porte-accessoire.

Après l'utilisation

- Vous pouvez déposer et fixer le flash asservi en laissant l'adaptateur de porte-accessoire installé sur l'appareil photo numérique. Glissez le flash asservi dans le sens de la flèche (5-②) en appuyant sur le bouton noir dans le bas (5-①).
- Retirez le flash asservi de l'adaptateur de porte-accessoire lorsque vous le transportez.

## Utilisation du flash asservi

Pour les détails sur l'utilisation de l'appareil photo numérique, reportez-vous à son mode d'emploi.

- Réglez les interrupteurs d'alimentation de l'appareil photo numérique et du flash asservi sur LOW ou HIGH, selon les besoins.
- Assurez-vous que le voyant READY du flash asservi a cessé de clignoter et qu'il reste allumé. Le flash asservi doit être rechargé avant de prendre une photo. Une recharge prend 5 secondes environ (si la pile est neuve). À la fin de la recharge, le voyant d'alimentation orange cesse de clignoter et il reste allumé.
- Assurez-vous que le flash incorporé à l'appareil photo numérique est prêt à fonctionner. À ce sujet, reportez-vous au mode d'emploi de l'appareil photo numérique.
- Dirigez l'appareil photo numérique vers le sujet et effectuez la mise au point avant d'appuyer sur le déclencheur. Lorsque le flash incorporé à l'appareil photo numérique se déclenche, le flash asservi détecte l'éclair et il se déclenche aussi.

### Remarques

- Ne tournez pas ni ne transportez le flash asservi et l'appareil photo numérique quand ils sont attachés à un trépied. ☒
- Désactivez le flash asservi après son utilisation.
- Plus la pile vieillit, plus longtemps dure la recharge.
- Même si le flash asservi est chargé lorsqu'il est désactivé, il doit être chargé à nouveau avant de pouvoir se déclencher.
- Prenez soin de ne pas faire obstacle au capteur de lumière avec les doigts pendant l'utilisation du flash.

- Le flash asservi ne peut pas fonctionner à l'extérieur ou au soleil parce que sa sensibilité est réduite.
- Le flash asservi peut se déclencher s'il fait face à une source de lumière ou si le capteur de lumière reçoit une forte lumière (par exemple, si vous utilisez un flash près de vous).
- Le flash asservi ne se déclenche pas s'il n'y a pas d'objet réfléchissant à l'arrière-plan.
- Le flash asservi peut fonctionner 480 fois avec une nouvelle pile Sony CR 123A au lithium et dioxyde de manganèse et si le réglage de lumière est sur HIGH. Ce nombre varie en fonction des conditions d'utilisation.

## Distance Éclair - Sujet

La distance recommandéee l'éclair au sujet varie selon le nombre-guide (NG) du flash incorporé à l'appareil photo numérique. Pour les détails, reportez-vous au mode d'emploi de l'appareil photo numérique.

Exemple:
Si vous utilisez un flash incorporé DSC-P9(quand cette unité est réglée sur HIGH):
À l'ouverture 2.8, la distance éclair-sujet est de 3.8 m.
Si vous utilisez ensemble un flash incorporé DSC-P9 e le flash asservi:
À l'ouverture 2.8, la distance éclair-sujet est de 6.3 m.

### Voyant READY

- Il clignote en orange ... La recharge est en cours.
- Il s'allume en orange ... La recharge est terminée. Le flash asservi peut fonctionner.
- Il clignote en rouge ... La pile est usée. Remplacez-la par une neuve.
- Il s'allume en rouge pendant 2 secondes puis s'éteint ... Le flash asservi ne se déclenchera pas même s'il détecte l'éclair du flash incorporé de l'appareil photo numérique, l'objet est dans la plage voulue et la quantité de lumière du flash est suffisante.
- Il s'allume en vert ... Le flash asservi s'est déclenché.

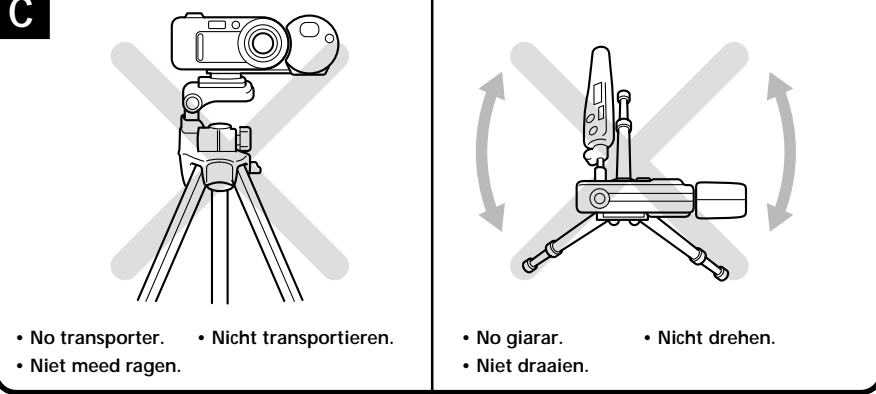
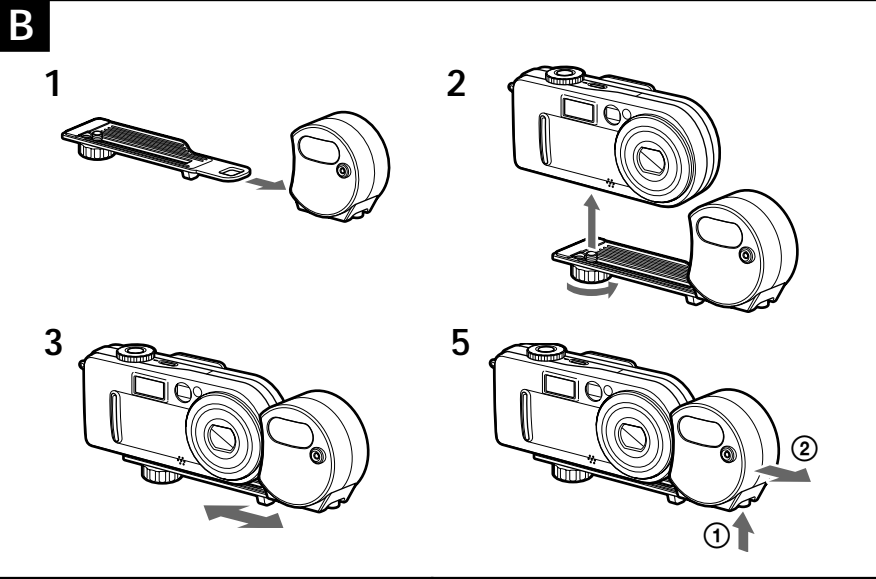
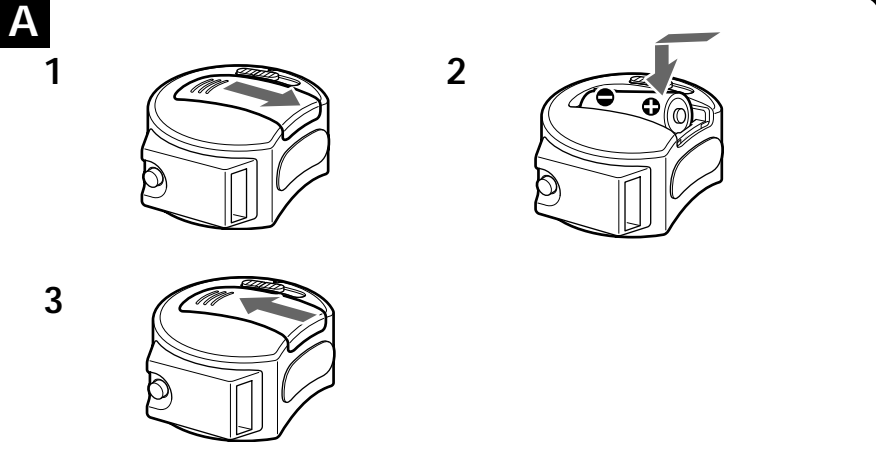
### Entretien

Nettoyez la surface du flash asservi avec un linges doux. Si elle est très sale, humectez le linges avec un produit de nettoyage neutre et utilisez-le pour le nettoyage. N'utilisez pas de diluant pour peinture, benzène ou alcool car ces produits endommageraient la surface du flash asservi.

## Spécifications principales

Source d'alimentation Pile de 3 V, lithium et dioxyde de manganèse
Nombre-guide Autour de 14
Nombre maximum d'éclairs Env. 480
Dimensions maximum 52,7 × 60,5 × 37,2 mm (2 1/8 × 2 1/2 × 1 1/2 pouces) (L × H × P) (sans les parties saillantes)
Poids Env. 60 g (2,2 oz) (pile non comprise)

La conception et les spécifications peuvent être modifiées sans avis préalable.



## Español

## ADVERTENCIA

Para evitar incendios o descargas eléctricas, no exponga la unidad a la lluvia ni a la humedad.

**PRECAUCIÓN** Peligro de explosión si reemplaza incorrectamente la pila. Reemplace la pila solamente por otra igual o de tipo equivalente recomendada por el fabricante. Deshágase de las pilas de acuerdo con las instrucciones del fabricante.

Reemplace la pila por otra de dióxido de litio-manganeso CR123A Sony. La utilización de otra pila podría resultar en riesgo de incendio o explosión.

**ADVERTENCIA** La pila puede explotar si la trata mal. No recargue, desarme, ni tire la pila al fuego.

## Características del flash subordinado

- El flash subordinado es para utilizarse con una cámara digital Sony.
- Usted también podrá utilizar un trípode mientras el flash subordinado esté fijado con el adaptador para zapata.
- El flash subordinado le permitirá tomar fotos claras cuando haya insuficiente iluminación con el flash incorporado de la cámara digital.
- El flash subordinado detecta la luz reflejada por el flash incorporado y se destella con la cámara digital. (No destellará con el flash previo para evitar el fenómeno de ojos rojos. Solamente destellará en sincronización con el flash incorporado.)
- La distancia con la que podrán tomarse fotos con el flash subordinado será aproximadamente una vez y media o el doble que la que permite el flash incorporado solamente.

## A Inserción de la pila

El flash subordinado utiliza una pila de dióxido de litio-manganeso CR123A Sony.

- Deslice y abra la cubierta de la pila en el sentido de la flecha.
- Inserte la pila con la polaridad correcta.
- Deslice la cubierta de la pila en el sentido de la flecha para cerrarla hasta que chasquee en su lugar.

## B Fijación del flash subordinado

- Fije el flash subordinado con el adaptador para zapata suministrado.
- Inserte el tornillo del adaptador para zapata en el orificio para trípode de la cámara digital y apriételo ligeramente.
- Ajuste la longitud del adaptador para zapata y elija la posición del flash subordinado.
- Apriete firmemente el tornillo del adaptador para zapata.

### Después de la utilización

- Usted podrá fijar y quitar el flash subordinado con el adaptador para zapata fijado a la cámara digital. Deslice el flash subordinado en el sentido de la flecha (5-2) manteniendo presionado el botón negro de la parte inferior (5-3).
- Antes de transportar la cámara, quite el flash del adaptador para zapata.

## Utilización del flash subordinado

Con respecto a los detalles sobre cómo utilizar la cámara digital, consulte el manual de instrucciones de la misma.

- Ponga los selectores de alimentación de la cámara digital y del flash subordinado en LOW o HIGH en la forma requerida.

- Compruebe que la lámpara READY del flash haya dejado de parpadear y que esté encendida. El flash subordinado deberá cargarse antes de tomar una foto. La carga tardará unos 5 segundos (si la pila es nueva). Cuando finalice la carga, la lámpara anaranjada indicadora de alimentación dejará de parpadear y permanecerá encendida.
- Compruebe si el flash incorporado en la cámara digital está listo para destellar. Con respecto a los detalles, consulte el manual de instrucciones de la cámara digital.
- Apunte con la cámara digital y enfoque antes de presionar el disparador. Cuando destelle el flash incorporado en la cámara digital, el flash subordinado detectará la luz y también destellará.

## Notas

- No girar ni transportar el flash esclavo y la cámara fotográfica digital cuando está fijada a un trípode.
- Desconecte la alimentación del flash subordinado después de haberlo utilizado.
- La pila tardará más tiempo en cargar el flash subordinado si está fría.
- Aunque el flash subordinado esté cargado cuando desconecte su alimentación, usted tendrá que volver a cargarlo antes de que pueda destellar.
- Tenga cuidado de no bloquear el receptor de luz con su dedo durante la utilización.
- El flash subordinado no podrá utilizarse en exteriores ni bajo la luz solar porque su sensibilidad se reducirá.
- El flash subordinado puede destellar si está enfocado hacia una fuente de iluminación o si el receptor de luz recibe iluminación potente (como la de un flash que esté utilizándose cerca de usted).
- El flash subordinado no destellará cuando no haya un objeto reflector en el fondo.
- El flash subordinado podrá destellar unas 480 veces con una pila de dióxido de litio-manganeso CR123A Sony nueva y el nivel de iluminación ajustado a HIGH. Este número variará de acuerdo con las condiciones de utilización.

## Distancia recomendada

La distancia recomendada variará con el número guía del flash incorporado en la cámara digital (GN). Con respecto a los detalles, consulte el manual de instrucciones de la cámara digital.

Ejemplo: Cuando utilice el flash incorporado DSC-P9 A abertura f2.8, la distancia del flash al motivo será de 3,8 m. Cuando utilice el flash incorporado DSC-P9 junto con el flash subordinado (cuando la unidad esté ajustada a HIGH) A abertura f2.8, la distancia del flash al motivo será de 6,3 m.

## Lámpara indicadora de flash dispuesto (READY)

- Parpadeando en naranja ... Está realizándose la carga.
- Encendida en naranja ... La carga ha finalizado. Ahora podrá utilizarse el flash subordinado.
- Parpadeando en rojo ... La pila está desgastándose. Reemplácela por otra nueva.
- Encendida en rojo durante unos 2 segundos y después apagada ... El flash subordinado no destellará aunque detecte el flash incorporado de la cámara digital, el motivo esté dentro del alcance, y el nivel de iluminación del fsh sea suficiente.
- Encendida en verde ... El flash subordinado ha destellado.

## Mantenimiento

Frote la superficie del flash subordinado con un paño suave. Si está muy sucio, humedezca el paño ligeramente en líquido limpiador neutro y vuelva a frotar. No utilice diluidores de pintura, bencina, ni alcohol, porque podría dañar la superficie del flash subordinado.

## Especificaciones principales

Fuente de alimentación	Pila de dióxido de litio-manganeso de 3 V CC
Número guía	Alrededor de 14
Número máximo de destellos	Aprox. 480
Dimensiones máximas	52,7 × 60,5 × 37,2 mm (an/al/prf) (excluyendo las partes salientes)
Peso	Aprox. 60 g (excluyendo la pila)

El diseño y las especificaciones están sujetos a cambio sin previo aviso.

## Accesorios suministrados

Flash subordinado HVL-FSL1 (1)
Adaptador para zapata (1)
Pila de dióxido de litio-manganeso CR123A Sony (1)
Funda de transporte (1)
Manual de instrucciones (1)

## Solución de problemas

- Si la lámpara READY no se enciende al poner el interruptor de alimentación en on → Ponga el interruptor en “OFF” y otra vez en on. Si deja el flash sin utilizar con la alimentación conectada, ésta se desconectará automáticamente después de 15 minutos a fin de evitar que se gaste la pila.
- Si la lámpara READY parpadea en rojo → Reemplace la pila La pila de dióxido de litio-manganeso CR123A Sony durará unos 480 destellos.

### Deutsch

## VORSICHT

Um Feuegferenz und die Gefahr eines elektrischen Schlages zu vermeiden, darf das Gerät weder Regen noch Feuchtigkeit ausgesetzt werden.

Entsorgungshinweis: Bitte werfen Sie nur entladene Batterien in die Sammelboxen beim Handel oder den Kommunen. Entladen sind Batterien in der Regel dann, wenn das Gerät abschaltet und signalisiert „Batterie leer“ oder nach längerer Gebrauchsdauer der Batterien „nicht mehr einwandfrei funktioniert“. Um sicherzugehen, kleben Sie die Batteriepole z.B. mit einem Klebestreifen ab oder geben Sie die Batterien einzeln in einen Plastikbeutel.

**VORSICHT** Die Batterie kann explodieren, wenn sie nicht korrekt ersetzt wird. Verwenden Sie als Ersatz stets nur eine Batterie desselben Typs oder eine vom Hersteller empfohlene kompatible Batterie. Beachten Sie beim Entsorgen die Angaben des Herstellers.

Verwenden Sie als Ersatz die Sony Lithiummangan-Dioxyd-Batterie CR123A. Mit anderen Batterien besteht Feuer- und Explosionsgefahr.

### WARNUNG

Bei falscher Handhabung kann die Batterie explodieren. Versuchen Sie niemals, die Batterie aufzuladen, nehmen Sie sie nicht auseinander und werfen Sie sie nicht ins Feuer.

## Merkmal des Hilfsblitzes

- Der Hilfsblitz ist für Digitalkameras von Sony bestimm.
- Auch wenn der Schuhadapter mit dem Hilfsblitz angebracht ist, können Sie ein Stativ verwenden.
- Der Hilfsblitz hellt das Motiv zusätzlich auf, so dass man auch dann klare Bilder erhält, wenn der in der Digitalkamera integrierte Blitz nicht ausreicht.
- Der Hilfsblitz wird durch das Licht des in der Digitalkamera integrierten Blitzes ausgelöst. (Auf die Vorblitze der Rote-Augen-Reduktionsfunktion spricht der Hilfsblitz nicht an, er wird erst durch den Hauptblitz ausgelöst.)
- Bei zusätzlicher Verwendung des Hilfsblitzes vergrößert sich der Aufmaheabstand auf das einhalbbis zweifache.

## A Einlegen der Batterie

Der Hilfsblitz arbeitet mit der Sony Lithiummangan-Dioxyd-Batterie CR123A.

- Schieben Sie den Batteriefachdeckel in Pfeilrichtung auf.
- Legen Sie die Batterie mit richtiger Polarität ein.
- Schieben Sie den Batteriefachdeckel in Pfeilrichtung zu, bis er einrastet.

## B Anbringen des Hilfsblitzes

- Bringen Sie den Hilfsblitz am mitgelieferten Schuhadapter an.
- Drehen Sie die Schraube des Schuhadapters leicht in die Schraubgewindebohrung der Digitalkamera ein.
- Verschieben Sie den Hilfsblitz mit dem Schuhadapter zur gewünschten Position.
- Ziehen Sie die Schraube des Schuhadapters fest.

### Nach dem Betrieb

- Der Hilfsblitz kann mit angebrachtem Schuh abgenommen und wieder angebracht werden. Schieben Sie ihn in Pfeilrichtung (5-2), während Sie die schwarze Taste an der Unterseite drücken (5-3).
- Beim Transport nehmen Sie den Hilfsblitz vom Schuhadapter ab.

## Verwendung des Hilfsblitzes

Einzelheiten zur Verwendung des Hilfsblitzes finden Sie in der Anleitung der Digitalkamera.

- Schalten Sie je nach den Erfordernissen den Betriebsschalter der Digitalkamera und des Hilfsblitzes auf LOW (gering) oder HIGH (hoch).
- Warten Sie, bis die READY-Lampe des Hilfsblitzes von Blinken zu Dauerteuchten übergeht. Der Hilfsblitz muss geladen werden, bevor er verwendet werden kann. Orangefarbenes Dauerleuchten signalisiert, dass der Hilfsblitz geladen und betriebsbereit ist (mit frischer Batterie dauert das Laden etwa 5 Sekunden).
- Vergewissern Sie sich, dass der in der Digitalkamera integrierte Blitz betriebsbereit ist. Einzelheiten entnehmen Sie bitte der Anleitung der Digitalkamera.
- Richten Sie die Digitalkamera auf das Motiv, und drücken Sie leicht auf den Auslöser, um zu fokussieren. Das Licht des in der Digitalkamera integrierten Blitzes löst den Hilfsblitz aus.

## Hinweise

- Wenn ein Stativ angebracht ist, dürfen Hilfsblitz und Digitalkamera nicht gedreht und nicht transportiert werden.
- Schalten Sie den Hilfsblitz nach dem Betrieb aus.

- Bei schwächerer Batterie dauert das Laden länger.
- Auch wenn der Hilfsblitz beim Ausschalten geladen war, muss er beim nächsten Einschalten erneut geladen werden.
- Achten Sie darauf, den Lichtsensor nicht mit Ihren Fingern zu verdecken.
- Bei Sonnenlicht und hellen Außenaufnahmen kann der Hilfsblitz nicht verwendet werden.
- Wenn der Blitz auf eine Lichtquelle gerichtet wird oder sehr helles Licht (beispielsweise von einem anderen Blitz) auf den Lichtsensor fällt, wird der Hilfsblitz möglicherweise ausgelöst.
- Wenn sich hinten kein reflektierendes Objekt befindet, wird der Hilfsblitz nicht ausgelöst.
- Bei der Einstellung HIGH kann der Hilfsblitz mit einer neuen Sony Lithiummangan-Dioxyd-Batterie etwa 480-mal ausgelöst werden. Die Anzahl hängt von den Betriebsbedingungen ab.

## Der Empfohlene Aufnahmeabstand

Der empfohlene Aufnahmeabstand hängt von der Leitzahl (GN) des in der kamera integrierten Blitzes ab. Einzelheiten finden Sie in der Anleitung der Digitalkamera.

Beispiel: Wenn nur der integrierte Blitz der DSC-P9 verwendet wird Bei Blende F2.8 beträgt der empfohlene Abstand 3,8 m. Wenn der integrierte Blitz der DSC-P9 zusammen mit dem Hilfsblitz verwendet wird (und auf HIGH geschaltet ist) Bei Blende F 2.8 beträgt der empfohlene Abstand 6,3 m.

## Die READY-Lampe

- Orangefarbenes Blinken ... Der Hilfsblitz wird geladen.
- Orangefarbenes Leuchten ... Der Hilfsblitz ist geladen und betriebsbereit.
- Rotes Blinken ... Die Batterie ist leer. Wechseln Sie sie aus.
- Lampe leuchtet etwa 2 Sekunden rot und erlischt dann ... Der Hilfsblitz wird nicht ausgelöst, selbst wenn der Sensor das Licht des Digitalkamera-Blitzes registriert, das Motiv innerhalb des Aufnahmebereichs liegt und die Blitzstärke ausreicht.
- Grünes Leuchten ... Der Hilfsblitz wurde ausgelöst.

## Wartung

Wischen Sie die Oberfläche des Hilfsblitzes mit einem weichen Tuch ab. Bei stärkerer Verschmutzung feuchten Sie das Tuch leicht mit neutralem Haushaltsreiniger an. Verdünner, Benzin oder Alkohol dürfen nicht verwendet werden, da sie das Gehäuse des Hilfsblitzes angreifen.

## Die Hauptdaten

Stromversorgung	3 V Gleichspannung, Lithiummangan-Dioxyd-Batterie ca. 14
Leitnummer	ca. 480
Max. Auslöseanzahl	52,7 mm × 60,5 mm × 37,2 mm (B × H × T, ausschl. vorspringender Teile) ca. 60 g (ausschl. Batterie)
Max. Abmessungen	
Gewicht	

Änderungen, die dem technischen Fortschritt dienen, bleiben vorbehalten.

## Daten der Batterie

Batterietyp (Chemikalien)	MnO2-Li zylindrisch
Form	17 g
Gewicht einer Batterie	17 g
Bezeichnung	CR123

## Mitgeliefertes Zubehör

Hilfsblitzes HVL-FSL1 (1)
Schuhadapter (1)
Sony Lithiummangan-Dioxyd-Batterie CR123A (1)
Etui (1)
Anleitung (1)

## Störungssuche

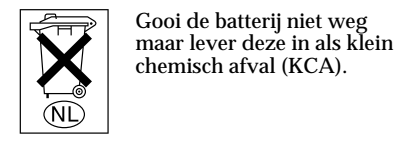
- Die READY-Lampe leuchtet nicht auf, wenn der Betriebsschalter eingeschaltet wird.
  - Den Betriebsschalter einmal auf „OFF“ und wieder einschalten. Wenn der eingeschaltete Blitz nicht benutzt wird, schaltet er sich automatisch nach 15 Minuten aus, um die Batterie zu schonen.
- Die READY-Lampe blinkt rot.
  - Die Batterie auswechseln. Mit der Sony Lithiummangan-Dioxyd-Batterie CR123A kann der Hilfsblitz etwa 480-mal ausgelöst werden.

## Nederlands

## WAARSCHUWING

Stel het apparaat niet bloot aan regen of vocht, om gevaar voor brand of een elektrische schok te voorkomen.

**Voor de klanten in Nederland**



**WAARSCHUWING** Bij misbruik kan de batterij ontploffen. Vervang de batterij uitsluitend door hetzelfde type of een gelijkwaardig type, zoals aanbevolen door de fabrikant. Gooi een lege batterij niet weg, maar lever deze in als klein chemisch afval, volgens de geldende voorschriften.

Vervang de batterij uitsluitend door een Sony CR123A lithium-mangaandioxide batterij. Een ander type batterij kan gevaar voor brand of een ontploffing veroorzaken.

**WAARSCHUWING** Bij misbruik kan de batterij ontploffen. Niet proberen op te laden, niet openmaken en niet in het vuur gooien.

## Kenmerken van de volgfiltser

- Deze volgfiltser is bestemd voor gebruik met de Sony digitale fotocamera.
- Ook wanneer de volgfiltser op de accessoire schoen-adapter is bevestigd, kunt u de apparatuur desgewenst op een statief zetten.
- Met de volgfiltser kunt u altijd heldere foto's maken, ook wanneer de ingebouwde flitser van de digitale fotocamera zelf onvoldoende licht geeft.
- De volgfiltser neemt het gereflecteerde licht weer van de ingebouwde flitser van de digitale fotocamera en flitst dan zelf. (De volgfiltser reageert niet op de voorflits van de rode-ogen reductiefunctie. Het apparaat flitst alleen synchroon met de hoofdflits.)
- De afstand waarop u goed belichte foto's kunt nemen is met de volgfiltser anderhalf tot tweemaal zo groot als met alleen de ingebouwde flitser.

## A De batterij inleggen

De volgfiltser werkt op stroom van een enkele Sony CR123A lithium-mangaandioxide batterij.

- Schuif het batterijdeksel open in de richting van de pijl.
- Leg de batterij in de houder, met de plus- en min-kant in de juiste richting.
- Schuif het batterijdeksel in de richting van de pijl dicht tot het vastklikt.

## B De volgfiltser aanbrengen

- Breng de volgfiltser aan op de bijgeleverde accessoire schoen-adapter.
- Pas de schroef van de accessoire schoen-adapter in de statief schroefraag van de digitale fotocamera en draai de schroef licht vast.
- Verstel de lengte van de accessoire schoen-adapter en kies de juiste plaats voor de volgfiltser.
- Draai tenslotte de schroef van de accessoire schoen-adapter stevig vast.

### Na afloop van het gebruik

- U kunt de volgfiltser verwijderen en weer aanbrengen terwijl de accessoire schoen-adapter vast blijft zitten aan de digitale fotocamera. Schuif de volgfiltser in de richting van de pijl (5-2) terwijl u de zwarte knop aan de onderkant ingedrukt houdt (5-3).
- Verwijder de volgfiltser van de accessoire schoen-adapter wanneer u de camera meedraagt.

## Bediening van de volgfiltser

Nadere aanwijzingen voor de bediening van de digitale fotocamera kunt u vinden in de bij uw camera geleverde gebruiksaanwijzing.

- Zet de aan/uit-schakelaar van de digitale fotocamera en die van de volgfiltser op LOW of HIGH, al naar gelang de gewenste lichtsterkte.
- Wacht tot het READY oplaadlampje van de volgfiltser stopt met knipperen en blijft branden. De volgfiltser moet volledig zijn opgeladen voordat u een foto kunt nemen. Dit opladen duurt ongeveer 5 seconden (met een nieuwe batterij). Wanneer het laden klaar is, stopt het oranje spanningslampje met knipperen en blijft dan branden.
- Controleer of de ingebouwde flitser van de digitale fotocamera gereed is om te flitsen. Zie voor nadere bijzonderheden tevens de gebruiksaanwijzing van de digitale fotocamera.
- Richt de digitale fotocamera op uw onderwerp en stel daarop scherp voordat u de ontspanknop indrukt. Wanneer de ingebouwde flitser van de digitale fotocamera flitst, neemt de volgfiltser het licht weer en flitst dan ook onmiddellijk.

## Opmerkingen

- Wanneer u de digitale fotocamera samen met de volgfiltser op een statief hebt bevestigd, is het beter om ze niet te draaien of mee te dragen.
- Schakel de volgfiltser na gebruik uit.
- Het opladen kan wat langer duren als de batterij al een tijd gebruikt is.
- Ook al is de volgfiltser opgeladen wanneer u hem uitschakelt, bij weer inschakelen zult u de flitser opnieuw moeten opladen voordat u kunt flitsen.
- Let bij het maken van een flitsfoto op dat uw vinger het licht van de flitser niet blokkeert.

- De volgfiltser is niet geschikt voor gebruik buitenshuis, vooral wanneer de zon schijnt, wat de gevoeligheid van de flitser wordt daardoor verminderd.
- De volgfiltser kan wel eens onbedoeld flitsen als er een felle lamp in uw beeldveld is of als er plotseling fel licht op de sensor valt (als er bijvoorbeeld om u heen andere flitsers afgaan).
- De volgfiltser zal niet flitsen als er in de nabijheid geen voorwerp is dat licht werkaakt.
- De volgfiltser kan ongeveer 480 maal flitsen met een nieuwe Sony CR123A lithium-mangaandioxide batterij, met de lichtsterkte op HIGH. Dit aantal varieert echter met de gebruiksomstandigheden.

## Aanbevolen flitsafstand

De aanbevolen afstand van de flitser tot uw onderwerp is afhankelijk van het flits-richtgetal (GN) van de ingebouwde flitser van uw digitale fotocamera. Zie voor nadere bijzonderheden de gebruiksaanwijzing van uw digitale fotocamera.

Bijvoorbeeld:

Met alleen de ingebouwde flitser van de DCS-P9 camera: Bij een diafragma van 2,8 bedraagt de flitsafstand 3,8 meter.

Met de ingebouwde DCS-P9 flitser en de volgfiltser samen (met de laatste in de HIGH stand): Bij een diafragma van 2,8 bedraagt de flitsafstand 6,3 meter.

## READY oplaadlampje

- Knippert oranje ... De volgfiltser wordt geladen.
- Brandt oranje ... De volgfiltser is geladen. U kunt flitsen.
- Knippert rood ... De batterij is bijna leeg. Plaats een nieuwe batterij.
- Licht ongeveer 2 seconden rood op en dooft dan ... De volgfiltser zal nu niet flitsen, ook al flitst de ingebouwde flitser van de digitale fotocamera wel, met een onderwerp binnen flitsbereik en voldoende flitsvermogen.
- Brandt groen ... De volgfiltser heeft geflitst.

## Onderhoud

De buitenkant van de volgfiltser kunt u schoonvegen met een zachte droge doek. Om hardnekkig vuil te verwijderen, kunt u de doek licht bevochtigen met wat mild schoonmaakmiddel. Gebruik geen vluchtige stoffen zoals thinner, benzen of spiritus, want die kunnen de afwerking van de volgfiltser aantasten.

## Technische gegevens

Stroomvoorziening 3 V gelijkstroom van een lithium-mangaandioxide batterij

Richtgetal Ongeveer 14

Maximaal aantal flitsen Ongeveer 480

Maximale afmetingen

52,7 mm × 60,5 mm × 37,2 mm (b × h × d) (zonder uitstekende onderdelen)

Gewicht Ongeveer 60 gram (zonder batterij)

Wijzigingen in ontwerp en technische gegevens voorbehouden, zonder kennisgeving.

## Bijgeleverd toebehoren

Volgfiltser HVL-FSL1 (1)
Accessoire schoen-adapter (1)
Sony CR123A lithium-mangaandioxide batterij (1)
Draagetui (1)
Gebruiksaanwijzing (1)

## Storingen verhelpen

□ Als de stroom is ingeschakeld, maar het READY oplaadlampje niet brandt:

- Zet de aan/uit-schakelaar even terug op “OFF” en schakel de volgfiltser dan weer in.
- Als u de volgfiltser na inschakelen een tijdje lang niet gebruikt, wordt het apparaat na 15 minuten automatisch uitgeschakeld, om onnodig leegragen van de batterij te voorkomen.

□ Als het READY oplaadlampje rood knippert:

- Vervang de batterij door een nieuwe. Een Sony CR123A lithium-mangaandioxide batterij kan stroom leveren voor ongeveer 480 flitsen.