

Electret Condenser Microphone

Operating Instructions

Mode d'emploi

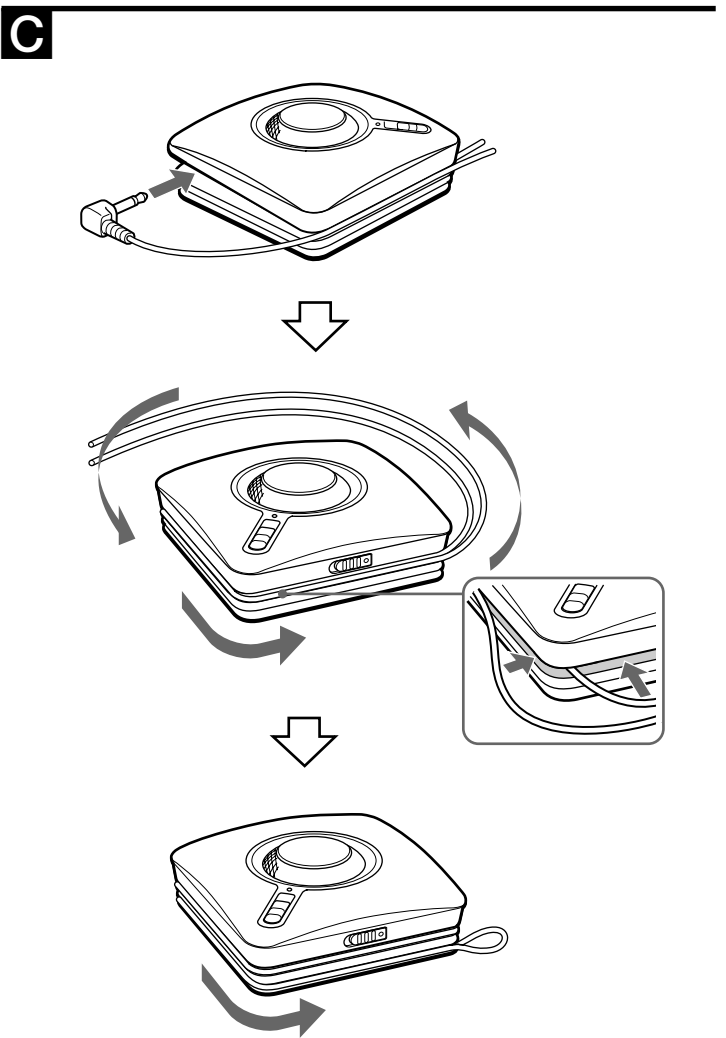
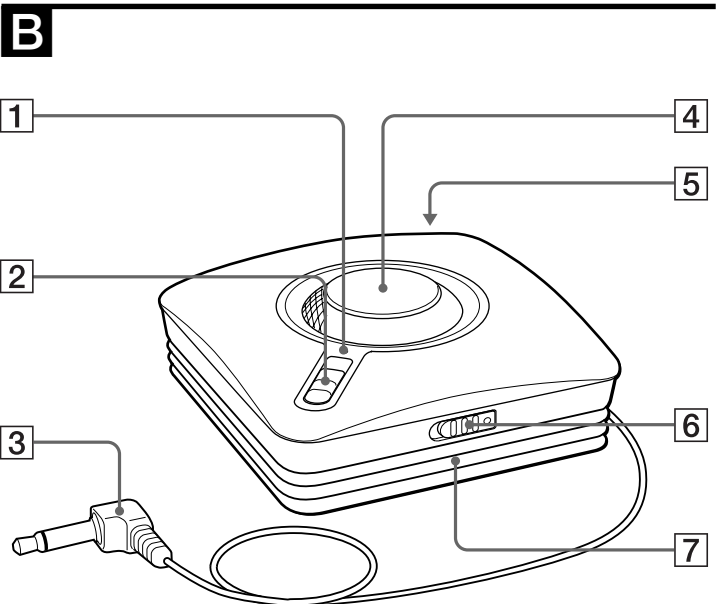
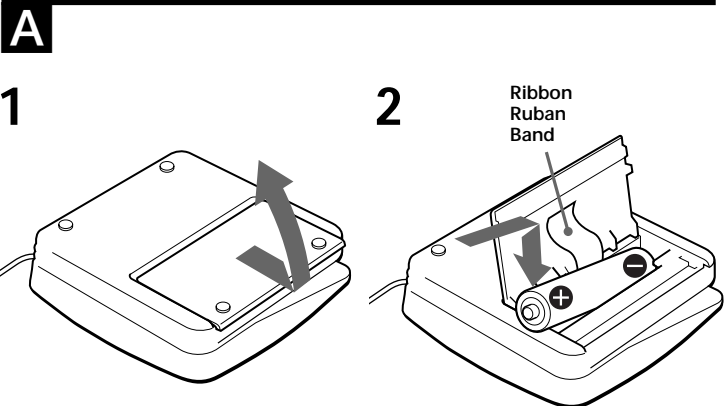
Bedienungsanleitung

Manual de instrucciones (en el reverso)

Istruzioni per l'uso (facciata opposta)

ECM-R300

Sony Corporation © 2000 Printed in Japan



English

For the customers in the USA

This device complies with Part 15 of the FCC Rules. Operation is subject to the following two conditions: (1) This device may not cause harmful interference, and (2) this device must accept any interference received, including interference that may cause undesired operation.

You are cautioned that any changes or modifications not expressly approved in this manual could void your authority to operate this equipment.

Before operating the unit, please read this manual thoroughly and retain it for future reference.

Features

- **The noise-reduction function enables clear pick-up of speakers' voices by filtering out noise, making the unit most suitable for use at conferences.**
- **The two perimeter grooves around the sides of the unit accommodate the microphone cord, also making the unit convenient for portable use.**
- **Remaining battery life is indicated by an LED.**

Noise-reduction function

The unit detects the level of the input sound, distinguishes object sounds (speakers' voices) from noise based on their sound level (high level: objective sounds, low level: noise), and reduces noise by changing sound levels and modulating frequency characteristics. As the effect of the function varies depending on the surrounding conditions, it is recommended to do several trial recordings to determine the most suitable settings before starting actual recording.

Precautions

- This microphone is a precision instrument. Never disassemble.
- Keep the microphone away from extremely high temperatures (above 60°C [140°F]) and humidity.
- If the microphone is placed near speakers, a high-pitched noise (feedback) may be heard. This is because the microphone pick up sound from the speakers repeatedly. In this case, place the microphone as far as possible from the speakers.
- When using outdoors, never let the microphone become wet with rain or saltwater.
- When the unit or plugs become soiled, wipe them with a dry cloth.
- Always grip by the plug to disconnect. Pulling by the cord may cause it to break.

As this system uses a monaural plug (two poles), recording is done only on the left channel when connected to a stereo tape recorder.

WARNING

Battery may explode if mistreated.
Do not recharge, disassemble or dispose in fire.

Installing the battery (See fig. A)

- 1 Unreel the cord, then open the battery compartment.
- 2 Insert a new R6 (size AA) battery (not supplied).
- 3 Close the battery compartment.

Be sure to insert a battery so that it lies on the ribbon.

When replacing the battery, pull on the ribbon to easily remove the old battery from the compartment.

Battery life

When the Power/nR switch is turned from OFF to ON, the battery check indicator lights momentarily. When the battery becomes weak, the indicator lights dimly or does not light at all. In this case, replace the battery with a new one.

battery	battery life
Sony manganese battery R6P (SR)	approx. 20 hours
Sony alkaline battery LR6 (SG)	approx. 70 hours

Notes on the battery

To avoid damage to the unit from leakage and corrosion:

- Be sure to match the and on the battery with the same marks on the battery compartment.
 - Do not try to recharge the battery.
 - Remove the battery if the microphone is not to be used for a long period of time.
- In a case of battery leakage, wipe off any deposit in the battery compartment before installing a new battery.*

* In some cases, battery leakage means repair is required. Consult your nearest Sony dealer.

Parts Identification and Uses (See fig. B)

- 1 **Battery-check indicator**
When you set the Power/nR switch to ON, the battery-check indicator flashes momentarily. This is normal, and tells you whether the battery still has a charge. When the battery becomes weak, the indicator lights dimly or does not light at all.
- 2 **Power/nR (noise-reduction) switch**
nR: Activates the noise-reduction function. In this mode, you can select microphone sensitivity by switching the SENS selector position (to HIGH or LOW).
ON: Deactivates the noise-reduction function. In this mode, the microphone works as an ordinary microphone.
OFF: Turns the power off.
- 3 **L-shaped mini plug**
- 4 **Microphone**
- 5 **Plug holder**
- 6 **SENS (microphone sensitivity) selector**

Positions of the selector	Microphone sensitivity	Noise-reduction function
HIGH	More sensitive	Less sensitive
LOW	Less sensitive	More sensitive
- 7 **Spiral groove (for storing the microphone cord)**

Notes

- If it is hard to hear the speakers' voices when the SENS selector is set to the HIGH position, set the Power/nR switch to ON.
- To get successful recording, it is recommended to do several trial recordings with different pairs of settings for the Power/nR switch and SENS selector before starting actual recording.

Winding the cord (See fig. C)

Put the L-shaped mini plug into the holder and wind the cord around the unit by fitting the pair of arcs of the looped cord into the groove around the unit.

Specifications

General	
Type	Electret condenser microphone
Output plug	L-shaped mini plug
Microphone cord	1.5 mm dia., single cord (shielded) (1.2 m [3.9 feet] long)
Dimensions	Approx. 66 × 66 × 26 mm (w × d × h) (2 5/8 × 2 5/8 × 1 1/16 in.)
Mass	Approx. 60 g (2.1 oz.) (including battery)
Performance	
Frequency response	100 – 12,000 Hz
Directivity	Omnidirectional
Output impedance	2.8 kilohms
Sensitivity	Open circuit output level* ON: -44 dB ± 3.5 dB nR-HIGH: -38 dB ± 4 dB nR-LOW: -44 dB ± 4 dB * 0 dB = 1 V/Pa, 1,000 Hz
Power requirements	one R6 (size AA) battery Battery life: Approx. 20 hours with Sony R6P (SR) battery Approx. 70 hours with Sony alkaline LR6 (SG) battery
Operating temperature range	0°C to 40°C (32°F to 104°F)
Storage temperature range	-20°C to 60°C (-4°F to 140°F)
Design and specifications are subject to change without notice.	

Français

Avant de faire fonctionner l'appareil, veuillez lire attentivement ce mode d'emploi et le conserver pour toute référence ultérieure.

Caractéristiques

- **Fonction de réduction du bruit permettant une capture claire des voix par le filtrage du bruit, ce qui fait de ce microphone l'instrument idéal pour l'enregistrement de conférences.**
- **Les deux rainures périphériques permettent d'enrouler le cordon autour du microphone, ce qui facilite le transport.**
- **Autonomie restante de la pile indiquée par une diode.**

Fonction de réduction du bruit

Le microphone détecte le niveau d'entrée du son, distingue les sons objectifs (voix de l'orateur) du bruit par leur différence de niveau sonore (niveau aigu : sons objectifs, niveau grave: bruit) et réduit le bruit en changeant les niveaux sonores et modulant les caractères des fréquences. Comme l'effet obtenu varie selon les conditions ambiantes, il est conseillé de faire plusieurs essais pour déterminer les réglages les mieux appropriés avant de commencer l'enregistrement proprement dit.

Précautions

- Ce microphone est un instrument de précision. Ne le démontez pas.
- Gardez le microphone à l'écart des températures extrêmement élevées (plus de 60°C [140°F]) et de l'humidité.
- Si vous utilisez le microphone près d'une enceinte, un bruit aigu (rétroaction acoustique) risque de se produire car le microphone capte le son de l'enceinte. Dans ce cas, éloignez le microphone de l'enceinte le plus possible.
- Quand vous utilisez le microphone à l'extérieur, veillez à ce qu'il ne soit jamais mouillé par la pluie ou l'eau de mer.
- Quand l'appareil ou les fiches sont sales, essuyez-les avec un chiffon sec.
- Saisissez toujours le microphone par la fiche pour le débrancher. Si vous tirez sur le cordon, vous risquez de le couper.

Cet appareil utilise une fiche monophonique (bipôle) et l'enregistrement n'est possible que sur le canal gauche quand l'appareil est raccordé à un magnétophone stéréo.

AVERTISSEMENT

La pile peut exploser en cas de mauvaise manipulation.
Ne pas la recharger, la démonter ni la jeter au feu.

Mise en place de la pile (Voir l'illustration A)

- 1 Déroulez le cordon puis ouvrez le logement de la pile.
- 2 Insérez une pile neuve R6 (format AA) (non fournie).
- 3 Fermez le logement de la pile.

Veuillez à insérer la pile de sorte qu'elle repose sur le ruban.
Lorsque vous remplacez la pile, tirez sur le ruban pour la sortir plus facilement du logement.

Autonomie de la pile

Quand le commutateur d'alimentation/nR est réglé sur ON à partir de la position OFF, le voyant de contrôle de la pile s'allume momentanément. Quand la pile faiblit, le voyant luit faiblement ou ne s'allume pas du tout. Dans ce cas, remplacez la pile par une neuve.

Pile	Autonomie de la pile
Pile au manganèse Sony R6P (SR)	approx. 20 heures
Pile alcaline Sony LR6 (SG)	approx. 70 heures

Remarques sur la pile

Pour éviter les dommages dus à une fuite d'électrolyte de la pile et à la corrosion:

- Faites bien correspondre les repères et de la pile avec les repères correspondants du logement de la pile.
 - N'essayez pas de recharger la pile.
 - Enlevez la pile si vous n'avez pas l'intention d'utiliser le microphone pendant longtemps.
- En cas de fuite d'électrolyte, essayez complètement le logement avant de mettre en place une pile neuve.*

* Dans certains cas, une fuite d'électrolyte nécessitera l'intervention d'un réparateur. Consultez le revendeur Sony le plus proche.

Identification des éléments et utilisation

(Voir l'illustration B)

- 1 **Voyant de contrôle de la pile**
Quand vous réglez le commutateur d'alimentation/nR sur la position de mise en service (ON), le voyant clignote momentanément. C'est normal et vous pouvez ainsi voir si la pile est chargée. Quand la pile est faible, le voyant luit faiblement ou ne s'allume pas.
- 2 **Commutateur d'alimentation/nR (réduction du bruit)**
nR: Active la fonction de réduction du bruit. Dans ce mode, vous pouvez sélectionner la sensibilité du microphone en changeant la position du sélecteur SENS (HIGH ou LOW).
ON: La fonction de réduction du bruit est désactivée. Dans ce mode, le microphone fonctionne comme un microphone ordinaire.
OFF: Microphone éteint.
- 3 **Minifiche coude**
- 4 **Microphone**
- 5 **Porte-fiche**
- 6 **Sélecteur SENS (sensibilité du microphone)**

Positions du sélecteur	Sensibilité du microphone	Fonction de réduction du bruit
HIGH	Le plus sensible	Le moins efficace
LOW	Le moins sensible	Le plus efficace
- 7 **Rainure en spirale (pour le rangement du cordon de microphone)**

Remarques

- S'il est difficile d'entendre les voix d'un orateur lorsque le sélecteur SENS est en position HIGH, réglez le commutateur d'alimentation/nR sur ON.
- Pour obtenir des bons enregistrements, il est conseillé de faire plusieurs essais avec divers réglages du commutateur d'alimentation/nR et du sélecteur SENS avant l'enregistrement proprement dit.

Enroulement du cordon (Voir l'illustration C)

Insérez la mini fiche coude dans le porte-fiche et enroulez le cordon autour de l'appareil en insérant le cordon plié en forme de boucle dans la rainure.

Spécifications

Généralités	
Type	Microphone électrostatique
Fiche de sortie	Minifiche coude
Cordon de microphone	Ø 1,5 mm, cordon simple (blindé) (1,2 m [3,9 pi.] de long)
Dimensions	Env. 66 × 66 × 26 mm (l × p × h) (2 5/8 × 2 5/8 × 1 1/16 po.)
Poids	Env. 60 g (2,1 on.) (pile comprise)
Performances	
Réponse en fréquence	100 – 12.000 Hz
Directivité	Omnidirectionnel
Impédance de sortie	2,8 kilohms
Sensibilité	Niveau de sortie en circuit ouvert* ON: -44 dB ± 3,5 dB nR-HIGH: -38 dB ± 4 dB nR-LOW: -44 dB ± 4 dB * 0 dB = 1 V/Pa, 1.000 Hz
Alimentation	1 pile: R6 (format AA) Autonomie de la pile: Env. 20 heures avec une pile Sony R6P (SR) Env. 70 heures avec une pile alcaline Sony LR6 (SG)
Plage de températures de fonctionnement	0°C à 40°C (32°F à 104°F)
Plage de températures de stockage	-20°C à 60°C (-4°F à 140°F)
La conception et les spécifications peuvent être modifiées sans préavis.	

Deutsch

Lesen Sie diese Anleitung vor der Inbetriebnahme genau durch, und bewahren Sie sie zum späteren Nachschlagen sorgfältig auf.

Merkmale

- **Die Rauschunterdrückungsfunktion erlaubt scharfe Aufnahme von Sprecherstimmen durch Herausfiltern von Störgeräuschen, wodurch das Mikrofon hervorragend für Einsatz bei Konferenzen geeignet wird.**
- **Die beiden Randrillen um die Seiten des Geräts nehmen das Mikrofonkabel auf und machen das Mikrofon auch für tragbaren Einsatz geeignet.**
- **Batteriereststärke angezeigt durch LED.**

Rauschunterdrückungsfunktion

Das Gerät erkennt den Pegel des Eingangstons, unterscheidet den Zielton (die Stimmen der Sprecher) von Umgebungsgeräuschen basierend auf dem Klangpegel (hoher Pegel: Zielöne, niedriger Pegel: Störgeräusche) und verringert den Rauschpegel durch Ändern von Klangpegeln und Modulation der Frequenzeigenschaften. Da die Wirksamkeit dieser Funktion von den Umgebungsbedingungen abhängig ist, wird empfohlen, mehrere Versuche zu unternehmen, um vor dem Einsatz die jeweils beste Einstellung für die jeweilige Situation zu bestimmen.

Zur besonderen Beachtung

- Dieses Mikrofon ist ein Präzisionsinstrument und darf keinesfalls zerlegt werden.
- Schützen Sie das Mikrofon vor extrem hohen Temperaturen (über 60°C) und hoher Luftfeuchtigkeit.
- Wenn sich das Mikrofon in der Nähe von Lautsprechern befindet, können durch akustische Rückkopplung Heulgeräusche erzeugt werden, da das Mikrofon den Klang aus den Lautsprechern hierbei wiederholt aufnimmt. Stellen Sie das Mikrofon in diesem Fall so weit wie möglich von den Lautsprechern entfernt auf.
- Schützen Sie das Mikrofon bei Verwendung im Freien vor Nässe, Regen und Salzwasser.
- Wischen Sie Schmutz auf Mikrofon und Stecker mit einem trockenen Tuch ab.
- Ziehen Sie das Kabel stets am Stecker haltend ab. Ein Ziehen am Kabel selbst kann zu Kabelschäden führen.

Da das Mikrofon mit einem monauralen Stecker (zwei Pole) versehen ist, wird bei Anschluß an einen Stereocassettenrecorder nur der linke Kanal aufgenommen.

WARNUNG

Die Batterie kann bei unsachgemäßer Handhabung explodieren.
Die Batterie niemals aufladen, zerlegen oder ins offene Feuer werfen.

Einlegen der Batterie (siehe Abb. A)

- 1 Das kabel auswickeln, und das Batteriefach öffnen.
- 2 Eine neue R6-Batterie (Größe AA, Mignon) einlegen (nicht mitgeliefert).
- 3 Das Batteriefach schließen.

Sicherstellen, daß die Batterie so eingelegt wird, daß sie über dem Band liegt.
Beim Austauschen der Batterie kann am Band gezogen werden, um die Batterie leicht zu entfernen.

Batterielebensdauer

Wenn der Betriebs-/Rauschunterdrückungsschalter von OFF auf ON geschaltet wird, leuchtet die Batterieprüfanzeige kurz auf. Wenn die Batterie schwach wird, leuchtet die Anzeige schwach oder überhaupt nicht. In diesem Fall die Batterie durch eine neue ersetzen.

Batterie	Batterielebensdauer
Sony-Manganbatterie R6P (SR)	Ca. 20 Stunden
Sony-Alkalibatterie LR6 (SG)	Ca. 70 Stunden

Hinweise zur Batterie

Zur Vermeidung von Korrosionsschäden am Mikrofon durch auslaufende Batteriesäure:

- Beim Einlegen der Batterie die Markierungen und an der Batterie auf die gleichen Markierungen im Fach ausrichten.
 - Niemals versuchen, die Batterie aufzuladen.
 - Die Batterie herausnehmen, wenn das Mikrofon längere Zeit lang nicht verwendet wird.
- Bei ausgelauener Batteriesäure vor dem Einlegen einer neuen Batterie sämtliche Säurerückstände im Batteriefach sauber abwischen.*

* In manchen Fällen ist nach dem Auslaufen von Batteriesäure eine Reparatur notwendig. Wenden Sie sich hierzu bitte an den nächstgelegenen Sony-Fachhändler.

Bezeichnung und Verwendung der Teile (siehe Abb. B)

- 1 **Batterie-Prüfanzeige**
Beim Einschalten des Mikrofons mit dem Betriebs-/Rauschunterdrückungsschalter auf ON blinkt die Batterie-Prüfanzeige kurz auf. Dieses Aufblinken ist normal und zeigt an, ob die Batterie noch brauchbar ist. Bei schwacher Batterie leuchtet die Anzeige schwach oder überhaupt nicht.
- 2 **Power/nR (Betrieb/Rauschunterdrückung) Schalter**
nR: Aktiviert die Rauschunterdrückungsfunktion. In dieser Betriebsart kann die Mikrofonempfindlichkeit durch Umstellen der SENS-Wahlschalterposition (HIGH oder LOW) gewählt werden.
ON: Deaktiviert die Rauschunterdrückungsfunktion. In dieser Betriebsart arbeitet das Mikrofon wie ein normales Mikrofon.
OFF: Schaltet das Gerät aus.
- 3 **L-förmiger Ministecker**
- 4 **Mikrofon**
- 5 **Steckerhalter**
- 6 **SENS (Mikrofonempfindlichkeit)-Wahlschalter**

Positionen des Wahlschalters	Mikrofonempfindlichkeit	Rauschunterdrückungsfunktion
HIGH	Empfindlicher	Weniger wirksam
LOW	Weniger empfindlich	Wirksamer
- 7 **Spiralrille (zur Aufnahme des Mikrofonkabels)**

Hinweise

- Wenn es schwer ist, die Sprecherstimmen zu hören, wenn der SENS-Wahlschalter in Stellung HIGH ist, den Schalter Power/nR auf ON stellen.
- Für erfolgreiche Aufnahmen wird empfohlen, mehrere Versuchsaufnahmen mit unterschiedlichen Einstellungskombinationen der Schalter Power/nR und SENS vor der tatsächlichen Aufnahme zu machen.

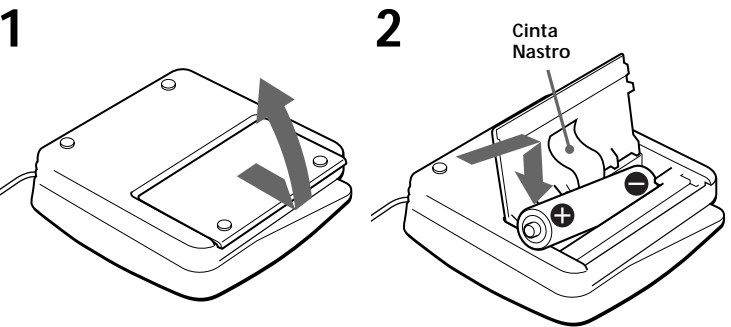
Aufwickeln des Kabels (siehe Abb. C)

Den L-förmigen Ministecker auf den Halter setzen, und das Kabel um das Gerät wickeln, indem die beiden Bogenstücke des schleifenförmigen Kabels um das Gerät gesetzt werden.

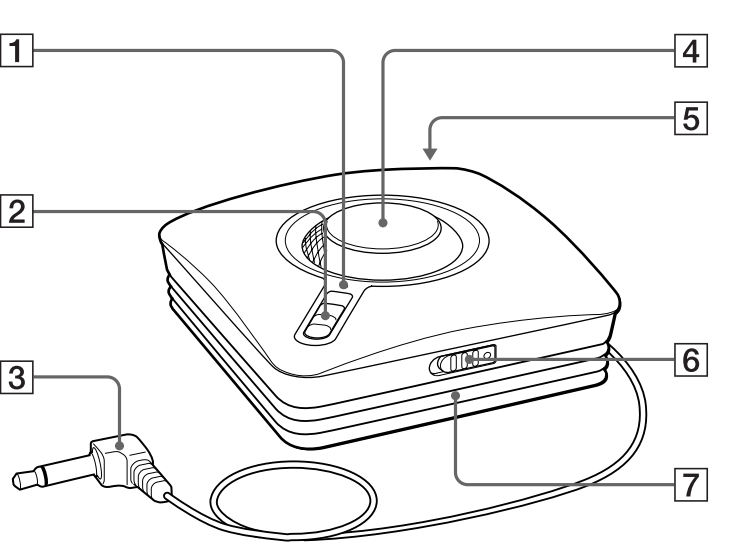
Technische Daten

Allgemeine Daten	
Type	Electret-Kondensatormikrofon
Ausgangsstecker	L-förmiger Ministecker
Mikrofonkabel	1,5 mm Durchmesser, Einzelader (abgeschirmt) (1,2 m lang)
Abmessungen	Ca. 66 × 66 × 26 mm (B × T × H)
Gewicht	Ca. 60 g (einschließlich Batterie)
Leistungsmerkmale	
Frequenzgang	100 bis 12.000 Hz
Richtcharakteristik	Kugelcharakteristik
Ausgangsimpedanz	2,8 kOhm
Empfindlichkeit	Leerlaufspannung* ON: -44 dB ± 3,5 dB nR-HIGH: -38 dB ± 4 dB nR-LOW: -44 dB ± 4 dB * 0 dB = 1 V/Pa, 1.000 Hz
Stromversorgung	Eine R6 (Größe AA) Batterie Batterielebensdauer: Ca. 20 Stunden mit Sony R6P (SR) Batterie Ca. 70 Stunden mit Sony LR6 (SG) Alkalibatterie
Betriebstemperaturbereich	0°C bis 40°C
Lagerungstemperaturbereich	-20°C bis 60°C
Änderungen, die dem technischen Fortschritt dienen, bleiben vorbehalten.	

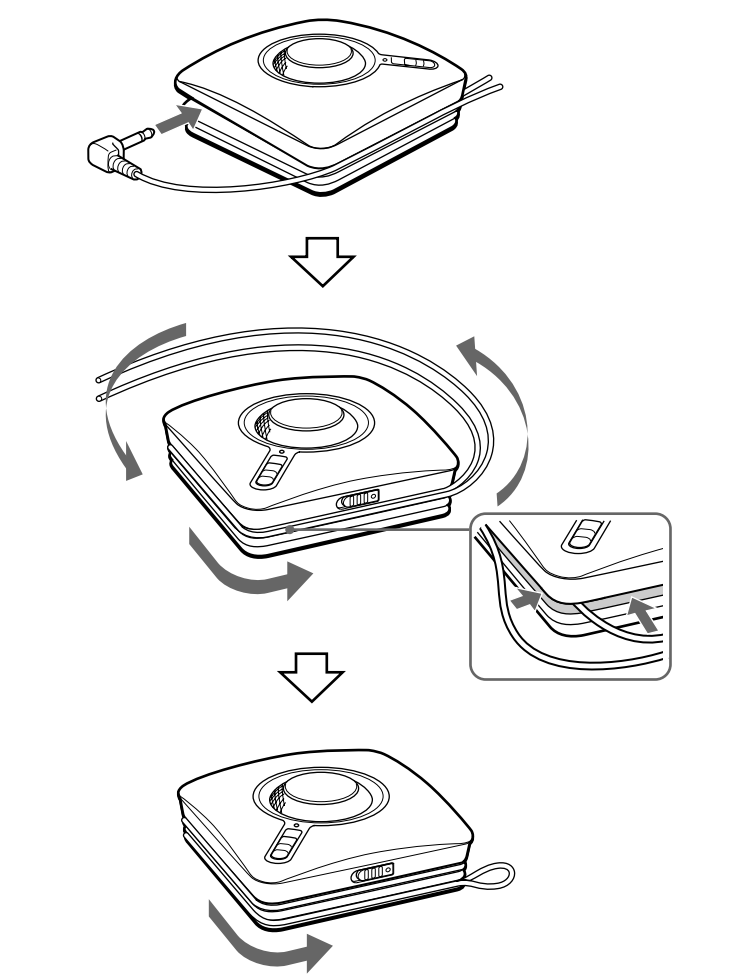
A



B



C



Español

Antes de utilizar la unidad, lea detenidamente este manual, y consérvelo para futuras referencias.

Características

- Función de reducción de ruido que permite la captación clara de los oradores filtrando el ruido, por lo resulta ideal para utilizarse en conferencias.**
- Las dos ranuras perimétricas alrededor de los lados de la unidad acomodan el cable del micrófono, por lo que la unidad resulta muy útil para uso portátil.**
- Duración de la pila indicada mediante un diodo electroluminiscente.**

Función de reducción de ruido

La unidad detecta el nivel del sonido de entrada, distingue los sonidos deseados (las voces de los oradores) del ruido basado en su nivel de sonido (nivel alto: sonidos deseados, nivel bajo: ruido), y reduce el ruido cambiando los niveles de sonido y las características de la frecuencia de modulación. Como el efecto de la función varía dependiendo de las condiciones del entorno, se recomienda realizar varias grabaciones de prueba para determinar los ajustes más adecuados antes de iniciar la grabación real.

Precauciones

- Este micrófono es un instrumento de precisión. No lo desarme.
- Mantenga el micrófono alejado de temperaturas extremadamente altas (superiores a 60°C) y de la humedad.
- Si acerca el micrófono a altavoces, es posible que oiga ruido de tono alto (retroalimentación acústica). Esto es porque el micrófono capta repetidamente el sonido procedente de los altavoces. En este caso, aleje el micrófono lo más posible de los altavoces.
- Cuando utilice el micrófono en exteriores, no permita que se humedezca con la lluvia ni con agua salada.
- Cuando la unidad o la clavija se ensucien, frótelas con un paño seco.
- Para desconectar, sujete siempre la clavija. Si tirase del cable, podría romperlo.

Como este sistema utiliza una clavija monoaural (dos polos), la grabación solamente se realizará en el canal izquierdo cuando efectúe la conexión a una grabadora estéreo.

ADVERTENCIA

La pila puede explotar si la maltrata. No recargue, desarme, ni tire la pila al fuego.

Instalación de la pila (Consulte la fig. A)

- Desenrolle el cable y después abra el compartimiento de la pila.
- Inserte una pila nueva R6 (tamaño AA) (no suministrada).
- Cierre el compartimiento de la pila.

Cerciórese de insertar la pila de forma que quede sobre la cinta. Para reemplazar la pila, usted podrá tirar de la cinta para extraerla fácilmente del compartimiento.

Duración de la pila

Cuando cambie el interruptor de alimentación/selector nR de OFF a ON, se encenderá momentáneamente el indicador de comprobación de la batería. Cuando la batería se debilite, el indicador se iluminará débilmente o no se encenderá en absoluto. En este caso, reemplace las pila por otra nueva.

Pila	Duración de la pila
Pila de manganeso R6P (SR) Sony	aprox. 20 horas
Pila alcalina LR6 (SG) Sony	aprox. 70 horas

Notas sobre la pila

Para evitar dañar la unidad con el electrólito de la pila en caso de fugarse:

- Cerciórese de hacer coincidir ⊕ y ⊖ de la pila con las mismas marcas del compartimiento de la pila.
- No trate de cargar la pila.
- Cuando no vaya a utilizar el micrófono durante mucho tiempo, extráigale la pila. En caso de fugarse el electrólito de la pila, limpie bien el compartimiento antes de instalar una nueva pila*.

** En algunos casos, la fuga del electrólito puede requerir reparación. Consulte a su proveedor Sony.*

Identificación y utilización de partes (Consulte la fig. B)

- Indicador de comprobación de la batería** Cuando ponga el interruptor de alimentación/selector nR en ON, el indicador de comprobación de la pila parpadeará momentáneamente. Esto es normal, y le señalará si la pila tiene todavía carga. Cuando la pila se debilite, el indicador se iluminará débilmente o no se encenderá en absoluto.
- Interruptor de alimentación/selector nR** nR: Activa la función de reducción de ruido. En este modo, usted podrá elegir la sensibilidad del micrófono cambiando la posición (HIGH o LOW) del selector SENS. ON: Desactiva la función de reducción de ruido. En este modo, el micrófono trabajará como un micrófono normal. OFF: Desconecta la alimentación.
- Miniclavija acodada**
- Micrófono**
- Portaclavija**
- Selector de sensibilidad del micrófono (SENS)**

Posición del selector	Sensibilidad del micrófono	Función de reducción de ruido
HIGH	Más sensible	Menos sensible
LOW	Menos sensible	Más sensible

- Ranura espiral (para guardar el cable del micrófono)**

Notas

- Si es difícil de oír las voces de los oradores con el selector SENS en la posición HIGH ponga el interruptor de alimentación/selector nR en ON.
- Para lograr una grabación satisfactoria, se recomienda realizar varias grabaciones de prueba con diferentes pares de ajustes del interruptor de alimentación/selector nR y el selector SENS antes de iniciar la grabación real.

Bobinado del cable (Consulte la fig. C)

Inserte la clavija acodada en el portaclavija y bobine el cable alrededor de la unidad fijando el par de arcos del cordón insertado en la ranura alrededor de la unidad.

Especificaciones

Generales	
Tipo	Micrófono electrostático de electroto
Clavija de salida	Miniclavija acodada
Cable para micrófono	1,5 mm de diámetro, cable único (blindado) (1,2 m de longitud)
Dimensiones	Aprox. 66 × 66 × 26 mm (an × al × prf)
Masa	Aprox. 60 g (incluyendo la pila)
Rendimiento	
Respuesta en frecuencia	100 – 12.000 Hz
Directividad	Omnidireccional
Impedancia de salida	2,8 kilohmios
Sensibilidad	Nivel de salida en circuito abierto* <p>ON: –44 dB ± 3,5 dB</p> <p>nR-HIGH: –38 dB ± 4 dB</p> <p>nR-LOW: –44 dB ± 4 dB</p> <p>* <i>0 dB = 1 V/Pa, 1.000 Hz</i></p> <p>Una pila R6 (tamaño AA)</p> <p>Duración de la pila: Aprox. 20 horas con una pila R6P (SR) Sony</p> <p>Aprox. 70 horas con una pila alcalina LR6 (SG) Sony</p>
Alimentación	
Gama de temperaturas de funcionamiento	0 a 40°C
Gama de temperaturas de almacenamiento	–20 a 60°C

El diseño y las especificaciones están sujetos a cambio sin previo aviso.

Italiano

Prima di usare l'apparecchio leggere attentamente questo manuale di istruzioni e conservarlo per riferimenti futuri.

Caratteristiche

- Funzione di riduzione del rumore che permette di captare chiaramente la voce di chi parla filtrando via i rumori, rendendo il microfono l'ideale per l'uso in conferenze.**
- Le due scanalature perimetrali sui lati del microfono accolgono il cavo microfono, rendendo più comodo l'uso portatile.**
- Carica rimanente della pila indicata tramite LED.**

Funzone di riduzione del rumore

L'apparecchio individua il livello del suono in ingresso, distingue i suoni mirati (voci di chi parla) dai rumori in base al livello del suono (livello alto: suoni mirati, livello basso: rumori) e riduce il rumore cambiando i livelli di suono e modulando le caratteristiche di frequenza. Poiché l'effetto della funzione varia a seconda delle condizioni ambientali, si consiglia di eseguire varie registrazioni di prova per stabilire le impostazioni più adatte prima di iniziare la registrazione vera e propria.

Precauzioni

- Il microfono è uno strumento di precisione. Non smontarlo mai.
- Tenere il microfono lontano da aree con temperatura o umidità estremamente alte (oltre i 60°C).
- Se il microfono viene collocato vicino ai diffusori si può verificare il fenomeno del rumore ad alta frequenza (retroazione acustica). Questo avviene perché il microfono capta ripetutamente i suoni dai diffusori. In questo caso, allontanare il più possibile il microfono dai diffusori.
- Quando lo si usa all'aperto, non permettere mai che il microfono si bagni con la pioggia o l'acqua salata.
- Quando l'unità o le spine si sporcano, pulirle con un panno asciutto.
- Per scollegare il microfono afferrare sempre la spina. Se si tira per il cavo, il cavo potrebbe rompersi.

Poiché questo sistema utilizza una spina monofonica (a due poli), quando viene collegato a un registratore a cassette stereo la registrazione viene effettuata solo sul canale sinistro.

ATTENZIONE

Se trattata erroneamente, la pila potrebbe esplodere. Non ricaricarla, smontarla o gettarla nel fuoco.

Inserimento della pila (vedere la fig. A)

- Svolgere il cavo e quindi aprire il comparto pila.
- Inserire una nuova pila tipo R6 (formato AA) (non in dotazione).
- Chiudere il comparto pila.

Assicurarsi di collocare la pila in modo che giaccia piatta sul nastro. Quando si sostituisce la pila, si può tirare il nastro per estrarla facilmente dal comparto.

Durata della pila

Quando si sposta da OFF ad ON l'interruttore di alimentazione/riduzione del rumore, l'indicatore di controllo pila si illumina momentaneamente. Quando la pila si indebolisce, l'indicatore rimane illuminato debolmente o non si illumina affatto. In questo caso, sostituire la pila con un'altra nuova.

Pila	Durata della pila
Pila al manganese Sony R6P (SR)	Circa 20 ore
Pila alcalina Sony LR6 (SG)	Circa 70 ore

Note sulla pila

Per evitare danni all'unità dovuti a perdite di fluido e corrosione:

- Assicurarsi di far corrispondere i terminali ⊕ e ⊖ della pila con i relativi segni nel comparto pila.
- Non tentare di ricaricare la pila.
- Estrarre la pila se non si usa il microfono per un lungo periodo.
- Nel caso di perdite di fluido della pila, eliminare eventuali depositi nel comparto pila prima di inserire una pila nuova.*

** In alcuni casi, sono necessarie riparazioni a causa delle perdite. Consultare il rivenditore Sony più vicino.*

Identificazione ed uso dei componenti (vedere la fig. B)

- Indicatore di controllo della pila** Quando si sposta su ON l'interruttore di alimentazione/riduzione del rumore, l'indicatore di controllo pila si illumina momentaneamente. Questo è normale e comunica se la pila è ancora carica. Quando la pila si indebolisce, l'indicatore si illumina debolmente o non si illumina affatto.
- Interruttore di alimentazione/riduzione rumore** nR: Attiva la funzione di riduzione del rumore. In questo modo si può selezionare la sensibilità del microfono cambiando la posizione del selettore SENS (HIGH o LOW). ON: Disattiva la funzione di riduzione del rumore. In questo modo il microfono funziona come un microfono ordinario. OFF: Spegne il microfono.
- Minispina a forma di L**
- Microfono**
- Portaspina**
- Selettore di sensibilità microfono (SENS)**

Posizioni del selettore	Sensibilità microfono	Funzione di riduzione del rumore
HIGH	Più sensibile	Meno efficace
LOW	Meno sensibile	Più efficace

- Scanalatura a spirale (per riporre il cavo microfono)**

Note

- Se è difficile udire le voci di chi parla quando il selettore SENS è sulla posizione HIGH, regolare l'interruttore di alimentazione/riduzione del rumore su ON.
- Per ottenere buone registrazioni, si consiglia di eseguire varie registrazioni di prova con diverse coppie di impostazioni dell'interruttore di alimentazione/riduzione del rumore e del selettore SENS prima di iniziare la registrazione vera e propria.

Avvolgimento del cavo (vedere la fig. C)

Inserire la minispina a forma di L nel portaspina e avvolgere il cavo attorno al microfono inserendo il cavo doppiato nella scanalatura intorno al microfono.

Caratteristiche tecniche

Generali	
Tipo	Microfono condensatore a elettrete
Spina di uscita	Minispina a forma di L
Cavo microfono	1,5 mm dia., cavo singolo (schermato) (1,2 m di lunghezza)
Dimensioni	Circa 66 × 66 × 26 mm (l × p × a)
Massa	Circa 60 g (inclusa la pila)
Prestazioni	
Risposta in frequenza	100 – 12.000 Hz
Direttività	Omnidirezionale
Impedenza in uscita	2,8 Kohm
Sensibilità	Tensione in uscita circuito aperto* <p>ON: –44 dB ± 3,5 dB</p> <p>nR-HIGH: –38 dB ± 4 dB</p> <p>nR-LOW: –44 dB ± 4 dB</p> <p>* <i>0 dB = 1 V/Pa, 1.000 Hz</i></p> <p>Una pila R6 (formato AA)</p> <p>Durata della pila: circa 20 ore con una pila Sony R6P (SR)</p> <p>circa 70 ore con una pila alcalina Sony LR6 (SG)</p>
Alimentazione	
Gamma di temperature per il funzionamento	Da 0°C a 40°C
Gamma di temperature per la conservazione	Da –20°C a 60°C

Design e caratteristiche tecniche sono soggetti a modifiche senza preavviso.