

# Electret Condenser Microphone

Operating Instructions  
Mode d'emploi  
Bedienungsanleitung

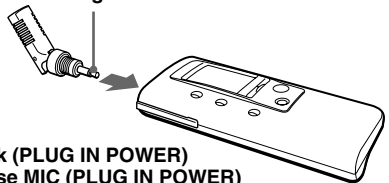
Manual de instrucciones  
Istruzioni per l'uso  
Manual de instruções

## ECM-DS30P

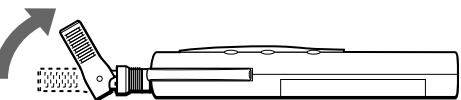
© 2004 Sony Corporation Printed in Japan

**A**

Gold plated stereo miniplug  
Minifiche stéréo plaquée or  
Vergoldeter Stereoministecker



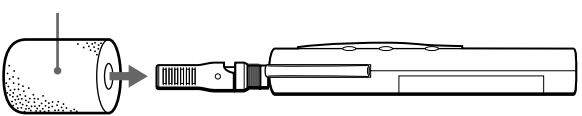
to MIC jack (PLUG IN POWER)  
vers la prise MIC (PLUG IN POWER)  
an Buchse MIC (PLUG IN POWER)

**B**


Adjustable angle: Approx. 0° to 60°  
Angle de réglage: de 0° à 60° environ  
Einstellbarer Winkel: ca. 0° bis 60°

**C**

Wind screen  
Ecran anti-vent  
Windschutz



### English

Before operating the unit, please read this manual thoroughly and retain it for future reference.

## Features

- Compact and lightweight microphone can be connected to recording equipment directly.
- Adjustable design enables you to angle (approx. 0° to 60°) the microphone according to recording conditions.
- This microphone can only be used with recording equipment that has plug-in power.\*

\*The microphone is powered from the MIC jack of recording equipment that has plug-in power, such as an IC recorder, etc.

## Precautions

- Do not open the microphone cabinet.
- Keep the microphone away from extremely high temperatures and humidity (above 60°C or 140°F).
- The microphone should never be dropped or subjected to extreme shock.
- When you use the microphone outdoors, never let the microphone become wet with rain or saltwater. Clean the plug and cabinet with a soft, dry cloth when they are soiled.
- If the microphone is placed near loudspeakers, a howling effect (acoustic feedback) may occur. If this happens, place the microphone as far as possible from the loudspeakers, change the direction of the microphone or decrease the speaker volume until the howling stops.

## Specifications

### General

|                      |  |
|----------------------|--|
| Type                 | Electret condenser microphone  |
| Plug                 | Gold plated stereo miniplug  |
| Power source         | Plug in power  |
| Dimensions           | Approx. 12 × 57 mm (diam./h) (1/2 × 2 1/4 in.) incl. projecting parts and controls |
| Mass                 | Approx. 17 g (1 oz)  |
| Supplied accessories | Wind screen (1)<br>Carrying case (1)   |

### Performance

|                             |   |
|-----------------------------|---|
| Frequency response          | 100 – 10,000 Hz                             |
| Directivity                 | Unidirectional × 2                          |
| Sensitivity                 | Open circuit output voltage*1: –40 ± 3.5 dB |
| Operating temperature range | 0°C – 40°C (32°F – 104°F)                   |

\*1 0 dB = 1 V/Pa, 1,000 Hz (1 Pa = 10 μbar = 94 dBspt.)

Design and specifications are subject to change without notice.

The validity of the CE marking is restricted to only those countries where it is legally enforced, mainly in the countries EEA (European Economic Area).

## Using the Microphone

### (See fig. A)

Connect the stereo miniplug of the microphone to a microphone jack of recording equipment compatible with the plug-in power supply system, such as an IC recorder, etc.

### Note

Be sure to use with recording equipment compatible with the plug-in power supply system. The power of the microphone is supplied from the connected recording equipment.

### Adjusting the angle of the microphone

#### (See fig. B)

Angle the microphone towards the sound source. If you move the microphone during recording, noises may occur.

### Note

Adjustable angle of the microphone is approx. 0° to 60°. The microphone may be broken if you bend it beyond this.

### Attaching the wind screen

#### (See fig. C)

Attach to reduce wind or breathing noise.

### Français

Avant la mise en service de cet appareil, prière de lire attentivement ce mode d'emploi et de le conserver pour toute référence ultérieure.

## Caractéristiques

- Microphone compact et léger pouvant être raccordé directement à un appareil d'enregistrement.
- Conception réglable permettant d'orienter (de 0° à 60° environ) le microphone en fonction des conditions d'enregistrement.
- Ce microphone peut uniquement être utilisé avec un appareil d'enregistrement avec alimentation à l'enfichage.\*

\*Le microphone est alimenté par la prise MIC d'un appareil d'enregistrement avec alimentation à l'enfichage comme un enregistreur CI, etc.

## Précautions

- N'ouvrez pas le coffret du microphone.
- N'exposez pas le microphone à des températures excessives ou à l'humidité (au-delà de 60°C ou 140°F).
- Ne laissez pas tomber le microphone et ne l'exposez pas à des chocs violents.
- Quand vous utilisez le microphone en extérieur, veillez à ce qu'il ne soit pas mouillé par la pluie ou l'eau de mer. Nettoyez la fiche et le coffret avec un chiffon doux et sec quand ils sont sales.
- Si le microphone se trouve près de haut-parleurs puissants, un effet Larsen (rétroaction acoustique) peut se produire. Dans ce cas, éloignez le microphone, changez son orientation ou diminuez le volume des haut-parleurs jusqu'à ce que l'effet de Larsen cesse.

## Spécifications

### Généralités

|                       |   |
|-----------------------|---|
| Type                  | Microphone à électret   |
| Fiche                 | Minifiche stéréo plaquée or   |
| Source d'alimentation | Alimentation à l'enfichage  |
| Dimensions            | Env. 12 × 57 mm (diam./h) (1/2 × 2 1/4 po.) parties saillantes et commandes comprises |
| Poids                 | Env. 17 g (1 on)  |
| Accessoires fournis   | Ecran anti-vent (1)<br>Etui (1)   |

### Performances

|                               |   |
|-------------------------------|---|
| Réponse en fréquence          | 100 – 10 000 Hz   |
| Directivité                   | Unidirectionnel × 2   |
| Sensibilité                   | Tension de sortie lorsque le circuit est ouvert*1 : – 40 ± 3,5 dB |
| Température de fonctionnement | 0°C – 40°C (32°F – 104°F)   |

\*1 0 dB = 1 V/Pa, 1000 Hz (1 Pa = 10 μbar = 94 dB SPL)

La conception et les spécifications sont sujettes à modifications sans préavis.

La marque CE est valable uniquement dans les pays où elle a force de loi, c'est-à-dire principalement dans les pays de l'EEE (Espace économique européen).

## Utilisation du microphone

### (Voir fig. A)

Raccordez la minifiche stéréo du microphone à une prise microphone d'un appareil d'enregistrement compatible avec le système d'alimentation à enfichage, comme un enregistreur CI, etc.

### Remarque

Veillez à utiliser un enregistreur équipé du système d'alimentation à l'enfichage. L'alimentation sera fournie au microphone par l'appareil d'enregistrement raccordé.

### Réglage de l'angle du microphone

#### (Voir fig. B)

Orientez le microphone vers la source sonore. Des parasites peuvent être occasionnés si vous déplacez le microphone pendant l'enregistrement.

### Remarque

L'angle de réglage du microphone est de 0° à 60° environ. Vous risquez de casser le microphone si vous l'inclinez au-delà de cet angle.

### Fixation de l'écran anti-vent

#### (Voir fig. C)

Posez-la pour réduire les bruits de vent ou de respiration.

### Deutsch

Vor der Verwendung des Mikrofons lesen Sie diese Anleitung sorgfältig durch und bewahren Sie sie zum späteren Nachschlagen gut auf.

## Besondere Merkmale

- Das kompakte und leichte Mikروفon kann direkt an Aufnahmegeräte angeschlossen werden.
- Dank des flexiblen Designs können Sie den Winkel des Mikrofons je nach den Aufnahmebedingungen einstellen (ca. 0° bis 60°).
- Dieses Mikروفon kann nur mit Aufnahmegeräten mit Plug-in-Power\* eingesetzt werden.

\*Das Mikروفon wird über die Buchse MIC eines Aufnahmegeräts, das Plug-in-Power unterstützt, wie z. B. eines IC-Recorders usw., mit Strom versorgt.

## Zur besonderen Beachtung

- Öffnen Sie nicht das Mikrofongehäuse.
- Halten Sie das Mikروفon von hohen Temperaturen (über 60 °C) und hoher Feuchtigkeit fern.
- Lassen Sie das Mikروفon niemals fallen und setzen Sie es keinen Stößen aus.
- Wenn Sie das Mikروفon im Freien verwenden, lassen Sie es nie durch Regen oder Salzwasser naß werden. Reinigen Sie den Stecker und das Gehäuse bei Verschmutzung mit einem weichen, trockenen Lappen.
- Wenn sich das Mikروفon zu dicht neben den Lautsprechern befindet, kann es durch akustische Rückkopplung zu Heulgeräuschen kommen. Entfernen Sie das Mikروفon dann weiter von den Lautsprechern, richten Sie es in eine andere Richtung oder reduzieren Sie die Lautstärke, bis das Heulen aufhört.

## Technische Daten

### Allgemeines

|                           |  |
|---------------------------|--|
| Typ                       | Elektret-Kondensatormikروفon   |
| Stecker                   | Vergoldeter Stereoministecker  |
| Stromversorgung           | Plug-in-Power  |
| Abmessungen               | ca. 12 × 57 mm (Durchm./H), ausschl. vorspringender Teile und Bedienungselemente |
| Gewicht                   | ca. 17 g   |
| Mittelgeliefertes Zubehör | Windschutz (1)<br>Tragetasche (1)  |

### Daten

|                           |                                     |
|---------------------------|-------------------------------------|
| Frequenzgang              | 100 – 10 000 Hz                     |
| Richtcharakteristik       | Nierencharakteristik × 2            |
| Ausgangsspegel            | Leerlaufspannung*1: –40 dB ± 3,5 dB |
| Betriebstemperaturbereich | 0 °C – 40 °C                        |

\*1 0 dB = 1 V/Pa, 1 000 Hz (1 Pa = 10 μbar = 94 dBspt.)

Änderungen, die dem technischen Fortschritt dienen, bleiben vorbehalten.

Die Gültigkeit des CE-Zeichens beschränkt sich ausschließlich auf die Länder, in denen es gesetzlich erforderlich ist, vor allem im EWR (Europäischer Wirtschaftsraum).

## Verwendung des Mikrofons

### (siehe Abbildung A)

Schließen Sie den Stereoministecker des Mikrofons an die Mikروفonbuchse eines Aufnahmegeräts mit Plug-in-Power-Funktion an, wie z. B. eines IC-Recorders.

### Hinweis

Stellen Sie sicher, immer nur Aufnahmegeräte zu verwenden, die mit Plug-in-Power kompatibel sind. Der Mikروفonstrom wird über das angeschlossene Aufnahmegerät geliefert.

### Einstellung des Mikروفonwinkels

#### (siehe Abbildung B)

Stellen Sie den Winkel des Mikrofons so ein, daß es auf die Tonquelle gerichtet ist. Wenn Sie das Mikروفon während der Aufnahme bewegen, sind möglicherweise Störgeräusche zu hören.

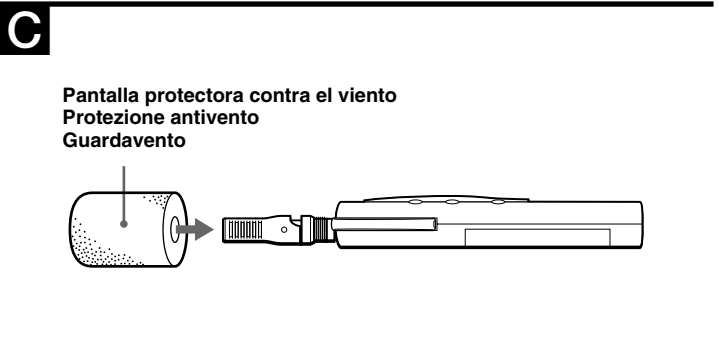
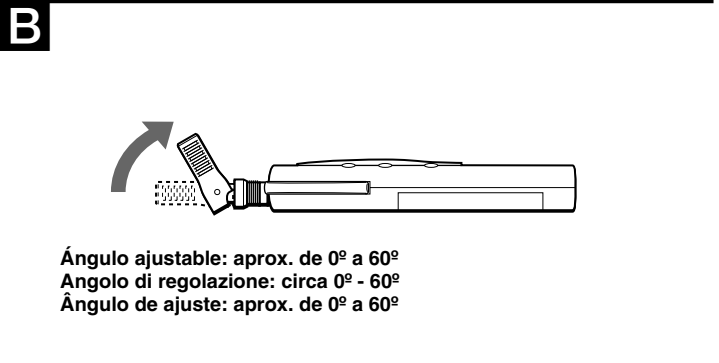
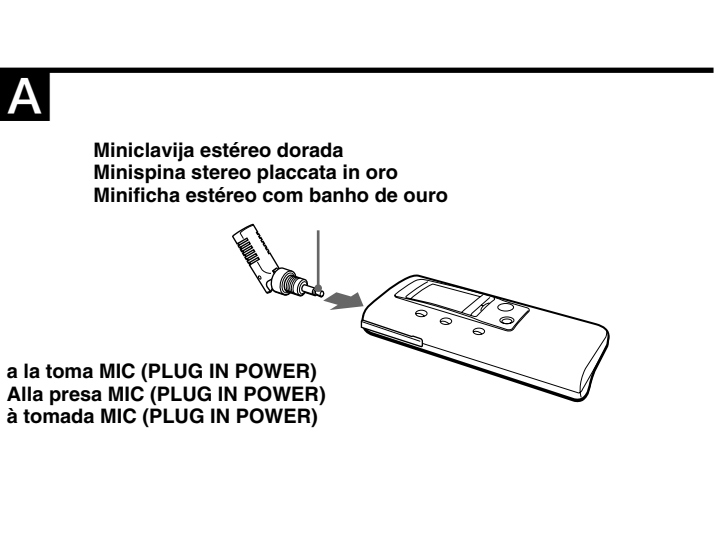
### Hinweis

Das Mikروفon lässt sich auf einen Winkel zwischen etwa 0° und 60° einstellen. Wenn Sie es darüber hinaus biegen, kann es beschädigt werden.

### Anbringen des Windschutzes

#### (siehe Abbildung C)

Zur Reduzierung von Wind- und Atemgeräuschen anbringen.



**Español**

Antes de utilizar la unidad, lea detenidamente este manual y guárdelo para futuras referencias.

## Particularidades

- Micrófono compacto y ligero que se puede conectar directamente al equipo de grabación.
- Diseño ajustable que permite ajustar el ángulo del micrófono (aprox. de 0º a 60º) según las condiciones de grabación.
- Este micrófono sólo se puede utilizar con equipos de grabación que dispongan de un sistema de alimentación de clavija.\*

\* La alimentación del micrófono se obtiene a través de la toma MIC de un equipo de grabación que disponga de alimentación de clavija, como por ejemplo una grabadora IC, etc.

## Precauciones

- No desmonte el micrófono.
- No exponga el micrófono a temperaturas elevadas o humedad excesiva (más de 60°C).
- No deje caer el micrófono y evite que se golpee.
- Cuando utilice el micrófono en exteriores, no lo exponga a la lluvia ni al agua del mar. Limpie la suciedad de la clavija y del exterior del micrófono con un paño suave y seco.
- Si coloca el micrófono cerca de los altavoces, es posible que se produzca un silbido (retroalimentación acústica). En ese caso, aleje el micrófono lo más posible de los altavoces, cambie la orientación del micrófono o disminuya el volumen de los altavoces hasta que cese el silbido.

## Especificaciones

|                          |   |
|--------------------------|---|
| <b>Generales</b>         |   |
| Tipo                     | Micrófono electrostático de electreto                                 |
| Clavija                  | Miniclavija estéreo dorada  |
| Alimentación             | Alimentación por enchufe  |
| Dimensiones              | Aprox. 12 × 57 mm (diám/al) excluyendo partes y controles salientes   |
| Masa                     | Aprox. 17 g   |
| Accesorios suministrados | Pantalla protectora contra el viento (1)<br>Estuche de transporte (1) |

|                               |  |
|-------------------------------|--|
| <b>Funcionamiento</b>         |  |
| Respuesta en frecuencia       | 100 – 10 000 Hz                                      |
| Directividad                  | Unidireccional × 2                                   |
| Sensibilidad                  | Tensión de salida en circuito abierto*1: –40 ±3,5 dB |
| Temperatura de funcionamiento | 0 – 40°C   |

\*1 0 dB = 1 V/Pa, 1 000 Hz (1 Pa = 10 µbares = 94 dB de nivel de presión acústica)

Diseño y especificaciones sujetos a cambio sin previo aviso.

Pantalla protectora contra el viento. Protección antivento. Guardavento.

La validez de la marca CE se limita únicamente a aquellos países en los que la legislación la impone, especialmente los países del EEE (Espacio Económico Europeo).

## Utilización del micrófono (Consulte la fig. A)

Conecte la miniclavija estéreo del micrófono a una toma de micrófono del equipo de grabación compatible con el sistema de alimentación de clavija como, por ejemplo, una grabadora IC, etc.

**Nota**  
Utilice un equipo de grabación compatible con el sistema de alimentación de clavija. El equipo de grabación conectado alimentará el micrófono.

### Ajuste del ángulo del micrófono (Consulte la fig. B)

Incline el micrófono hacia la fuente del sonido. Si mueve el micrófono durante la grabación, se pueden producir ruidos.

**Nota**  
El ángulo ajustable del micrófono es aproximadamente de 0º a 60º. El micrófono podría romperse si la inclinación sobrepasa estos límites.

### Coloque la pantalla protectora contra el viento (Consulte la fig. C)

Colóquela para reducir el ruido del viento y de la respiración.

**Italiano**

Prima di usare l’apparecchio, leggere con attenzione questo manuale e conservarlo per riferimenti futuri.

## Caratteristiche

- Microfono di dimensioni e peso ridotti collegabile direttamente all'apparecchio di registrazione.
- Il design regolabile consente di variare l'angolazione (circa 0º - 60º) del microfono in base alle condizioni di registrazione.
- È possibile utilizzare il presente microfono unicamente con apparecchi di registrazione dotati di alimentazione plug-in.\*

\* Il microfono è alimentato mediante la presa MIC dell'apparecchio di registrazione dotato di alimentazione plug-in, quale un registratore IC e così via.

## Precauzioni

- Non aprire il rivestimento del microfono.
- Tenere il microfono lontano da temperature estremamente alte e umidità (oltre i 60°C).
- Non lasciar mai cadere il microfono e non sottoporlo a scosse violente.
- Quando si usa il microfono in esterni, proteggere il microfono dalla pioggia o dall’acqua di mare. Pulire la spina e il rivestimento con un panno morbido asciutto quando sono sporchi.
- Se il microfono viene collocato nei pressi di diffusori, può verificarsi il fenomeno di ululato (retroazione acustica). In questo caso, collocare il microfono il più lontano possibile dai diffusori, cambiare l’orientamento del microfono o diminuire il volume dei diffusori fino a che il fenomeno scompare.

## Caratteristiche tecniche

|                        |  |
|------------------------|--|
| <b>Generali</b>        |  |
| Tipo                   | Microfono condensatore a elettrete                               |
| Spina                  | Minispina stereo placcata in oro                                 |
| Fonte di alimentazione | alimentazione plug-in  |
| Dimensioni             | Circa 12 × 57 mm (diam/a) include le parti sporgenti e i comandi |
| Peso                   | Circa 17 g   |
| Accessori in dotazione | Protezione antivento (1)<br>Custodia per il trasporto (1)        |

|                        |   |
|------------------------|---|
| <b>Prestazioni</b>     |   |
| Risposta in frequenza  | 100 – 10 000 Hz                                   |
| Direttività            | Unidirettivo × 2                                  |
| Sensibilità            | Tensione in uscita circuito aperto*1: –40 ±3,5 dB |
| Temperatura di impiego | Da 0º – 40°C                                      |

\*1 0 dB = 1 V/Pa, 1 000 Hz (1 Pa = 10µbar = 94 dBSPL)

Disegno e caratteristiche tecniche soggetti a modifiche senza preavviso.

Pantalla protectora contra el viento. Protezione antivento. Guardavento.

La validità del contrassegno CE è limitata ai paesi in cui è legalmente in vigore, in particolare nei paesi dello SEE (spazio economico europeo).

## Uso del microfono (vedere la fig. A)

Collegare la minispina stereo del microfono alla presa microfono di un apparecchio di registrazione compatibile con il sistema di alimentazione plug-in, ad esempio un registratore IC e così via.

**Nota**  
Assicurarsi di usare un apparecchio di registrazione compatibile con il sistema di alimentazione “plug-in”. L'alimentazione viene fornita al microfono dall'apparecchio di registrazione collegato.

### Regolazione dell’angolazione del microfono (vedere la fig. B)

Posizionare il microfono in direzione della sorgente audio. Se durante la registrazione il microfono viene spostato, è possibile che si verifichino dei disturbi.

**Nota**  
L'angolo di regolazione del microfono è compreso tra 0º e 60º circa. Se il microfono viene piegato con un'angolazione superiore, è possibile che si rompa.

### Installazione della protezione antivento (vedere la fig. C)

Riduce il rumore del vento o del respiro.

**Português**

Antes de utilizar o aparelho, leia atentamente este manual e guarde-o para futuras consultas.

## Características

- Pode ligar este microfone compacto e muito leve directamente ao equipamento de gravação.
- O facto de ser ajustável permite direccionar (aprox. de 0º a 60º) o microfone de acordo com as necessidades de gravação.
- Este microfone só pode ser utilizado com equipamento de gravação com ligação a uma tomada de corrente.\*

\* O microfone é alimentado através da tomada MIC de equipamento de gravação com ligação a uma tomada de corrente, por exemplo, um gravador de IC, etc.

## Precações

- Não abra a unidade do microfone.
- Mantenha o microfone distante de temperaturas e humidade extremamente elevadas (acima de 60°C).
- Nunca derrube o microfone nem o sujeite a choques extremos.
- Quando utilizar o microfone em exteriores, nunca deixe o microfone molhar-se com chuva ou água do mar. Limpe a ficha e o revestimento com um pano suave e seco quando apresentarem sujidades.
- Caso o microfone seja colocado próximo de altifalantes, uma efeito de microfonia (realimentação acústica) poderá ocorrer. Neste caso, afaste ao máximo o microfone dos altifalantes, altere o direccionamento do microfone ou diminua o volume dos altifalantes até que a microfonia cesse.

## Especificações

|                        |  |
|------------------------|--|
| <b>Generalidades</b>   |  |
| Tipo                   | Microfone condensador de electreto                             |
| Ficha                  | Minificha estéreo com banho de ouro                            |
| Fonte de alimentação   | Ligação à corrente eléctrica                                   |
| Dimensões              | Aprox. 12 × 57 mm (diâm/a), incl. controlos e partes salientes |
| Peso                   | Aprox. 17 g  |
| Accessórios fornecidos | Guardavento (1)<br>Caixa de transporte (1)                     |

|                                      |   |
|--------------------------------------|---|
| <b>Desempenho</b>                    |   |
| Resposta de frequência               | 100 – 10 000 Hz                                     |
| Directividade                        | Unidireccional × 2                                  |
| Sensibilidade                        | Voltagem de saída do circuito aberto*1: –40 ±3,5 dB |
| Gama de temperatura de funcionamento | 0°C – 40°C  |

\*1 0 dB = 1 V/Pa, 1 000 Hz (1 Pa = 10 µbar = 94 dBSPL)

Design e especificações sujeitos a alterações sem aviso prévio.

Pantalla protectora contra el viento. Protección antivento. Guardavento.

A validade das marcas da CE é limitada aos países em que for imposta por lei, sobretudo nos países do EEE (Espaço Económico Europeu).

## Utilização do microfone (Veja a fig. A)

Ligue a minificha estéreo do microfone a uma tomada para microfone do equipamento de gravação compatível com o sistema de alimentação por inserção de ficha como, por exemplo, um gravador de IC, etc.

**Nota**  
Utilize o microfone com um equipamento de gravação compatível com o sistema de fornecimento de alimentação por inserção da ficha. A alimentação do microfone é fornecida pelo equipamento de gravação ligado.

### Ajuste do ângulo do microfone (Veja a fig. B)

Incline el micrófono hacia la fuente del sonido. Si mueve el micrófono durante la grabación, se pueden producir ruidos.

Direccione o microfone para a fonte de som. Se mover o microfone durante a gravação, pode produzir ruído.

O ângulo ajustável do micrófono é aproximadamente de 0º a 60º. O micrófono poderá romper-se se a inclinação sobrepasar estes limites.

### Montar o guardavento (Veja a fig. C)

Encaixe-o para reduzir ruídos de vento ou respiração.