

# Network Management Adaptor

---

取扱説明書	JP
Operating Instructions	GB
Mode d'emploi	FR
Bedienungsanleitung	DE
Manual de instrucciones	ES
Istruzioni per l'uso	IT
使用说明书	CS

お買い上げいただきありがとうございます。



電気製品は安全のための注意事項を守らないと、火災や人身事故になることがあります。

この取扱説明書には、事故を防ぐための重要な注意事項と製品の取り扱いかたを示してあります。この取扱説明書をよくお読みのうえ、製品を安全にお使いください。お読みになったあとは、いつでも見られるところに必ず保管してください。

## BKM-FW31

# 安全のために

ソニーの製品は安全に充分配慮して設計されています。しかし、電気製品は、まちがった使いかたをすると、火災や感電などにより死亡や大けがなど人身事故につながることもあり、危険です。

事故を防ぐために次のことを必ずお守りください。

## 安全のための注意事項を守る

4 (JP) ページの注意事項をよくお読みください。

## 定期点検をする

5年に1度は、内部の点検を、お買い上げ店またはソニーのサービス窓口にご依頼ください(有料)

## 故障したら使わない

すぐに、お買い上げ店またはソニーのサービス窓口にご連絡ください。

## 万一、異常が起きたら

- ・ 煙が出たら
- ・ 異常な音、においがしたら
- ・ 内部に水、異物が入ったら
- ・ 製品を落としたりキャビネットを破損したときは

- ➔
- ① ディスプレイの電源を切る。
  - ② ディスプレイの電源コードや接続コードを抜く。
  - ③ お買い上げ店またはソニーのサービス窓口にご連絡する。

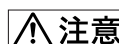
この装置は、情報処理装置等電波障害自主規制協議会 (VCCI) の基準に基づくクラスB 情報技術装置です。この装置は、家庭環境で使用することを目的としていますが、この装置がラジオやテレビジョン受信機に近接して使用されると、受信障害を引き起こすことがあります。取扱説明書に従って正しい取り扱いをしてください。

## 警告表示の意味

取扱説明書および製品では、次のような表示をしています。表示の内容をよく理解してから本文をお読みください。



この表示の注意事項を守らないと、健康を害するおそれがあります。



この表示の注意事項を守らないと、感電やその他の事故によりけがをしたり周辺の物品に損害を与えたりすることがあります。

## 注意を促す記号



## 行為を禁止する記号



分解禁止



禁止

## 行為を指示する記号



指示



スラグをコンセントから抜く

# 目次

⚠注意 .....	4 (JP)
使用上のご注意 .....	5 (JP)
このマニュアルについて .....	5 (JP)
ネットワーク端子について .....	6 (JP)
ネットワーク機能を使う	
準備をする .....	7 (JP)
<b>本機を取り付ける</b> .....	7 (JP)
<b>システム構成</b> .....	8 (JP)
コンピューターで操作する .....	10 (JP)
<b>ディスプレイをコントロールする</b> .....	10 (JP)
トラブル時の対処 .....	13 (JP)
仕様 .....	14 (JP)



**注意**

下記の注意を守らないと、**けが**をしたり周辺の**物品に損害**を与えることがあります。

取り付けは専門の工業者に依頼する



指示

お客様が取り付けを行うと、火災や感電により人身事故につながります。取り付けについては、必ずお買い上げ店またはソニーのサービス窓口にご依頼ください。

接続の際は電源を切る



注意

電源コードや接続ケーブルを接続するときは、電源を切ってください。感電や故障の原因となることがあります。

お手入れの際は、電源を切って電源プラグを抜く



プラグをコンセントから抜く

電源を接続したままお手入れをすると、感電の原因となることがあります。

内部を開けない、改造しない



分解禁止

内部には電圧の高い部分があり、キャビネットや裏ぶたを開けたり改造したりすると、火災や感電の原因となることがあります。内部の調整や設定、点検、修理はお買い上げ店またはソニーのサービス窓口にご依頼ください。

コネクター部には、手を触れない



禁止

ディスプレイ内部のコネクター部には手を触れないでください。けがをしたり故障の原因となることがあります。

基板の取り付けは注意深く



注意

この説明書で説明しているアダプター(拡張ボード)をフラットパネルディスプレイのスロットに取り付けるときは、部品や基板などの角で、手や指にけがをしないように注意深く作業してください。

## 使用上のご注意

- 本機のソフトウェアの仕様は、改良のため予告なく変更することがありますが、ご了承ください。
- アプリケーションソフトウェアは、この取扱説明書の画面と一部異なる場合があります。

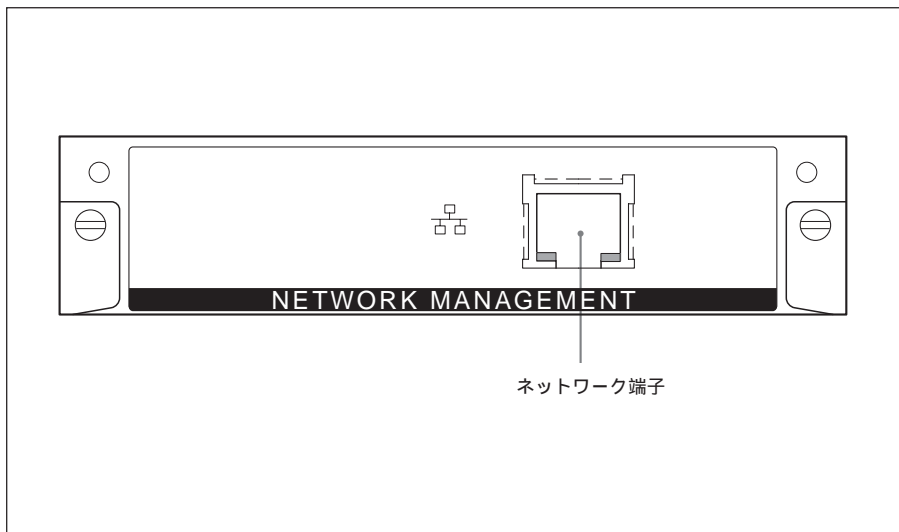
## このマニュアルについて

このマニュアルでは、Flat Panel Display FWDシリーズに本機を取り付けネットワークを介してご使用になる場合の操作について説明しています。

*ディスプレイの通常の操作については、FWDシリーズの取扱説明書をご覧ください。*

- Microsoft および Windows は、米国 Microsoft Corporation の米国およびその他の国における登録商標です。
- その他記載された商品名、会社名などは、各社の商標または登録商標です。

# ネットワーク端子について



ネットワーク端子 ( 10BASE-T/  
100BASE-TX )

**本機を 10BASE-T/100BASE-TX の LAN  
ケーブルでネットワークと接続します。**

# ネットワーク機能を使う準備をする

本機は、10BASE-T/100BASE-TXのLANケーブルでネットワークに接続することができます。

ここでは、ネットワークに接続して本機のネットワーク機能を使うために必要な準備について説明します。

## 本機を取り付ける

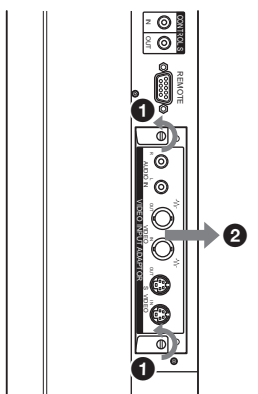
取り付けする前に

- ・ディスプレイとディスプレイにつながれているすべての機器の電源を切ってください。特にディスプレイについては、ディスプレイの⏻スイッチを押してスタンバイ状態にし、コンセントから電源コードを抜いてから取り付けを行ってください。
- ・取り付け作業は、ディスプレイ本体を安定した状態に固定して行ってください。

本機(BKM-FW31)を以下の手順に従って、ディスプレイ本体に取り付けてください。

- 1 すでに取り付けられているオプションアダプターの上下にあるネジ(2本)をマイナスドライバーを使って反時計方向回りにゆるめ、オプションアダプターをゆっくりとディスプレイ本体から引き出す。

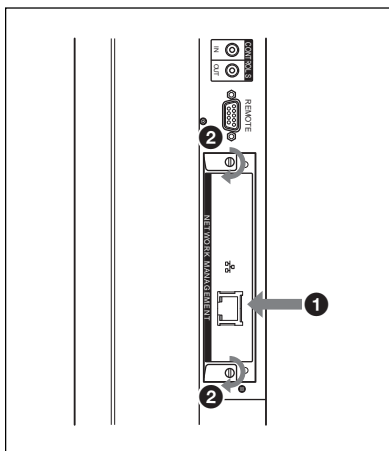
オプションスロットがディスプレイの右側面の場合\*



\* オプションスロットの位置は機種によって異なります。FWDシリーズの取扱説明書をあわせてご確認ください。

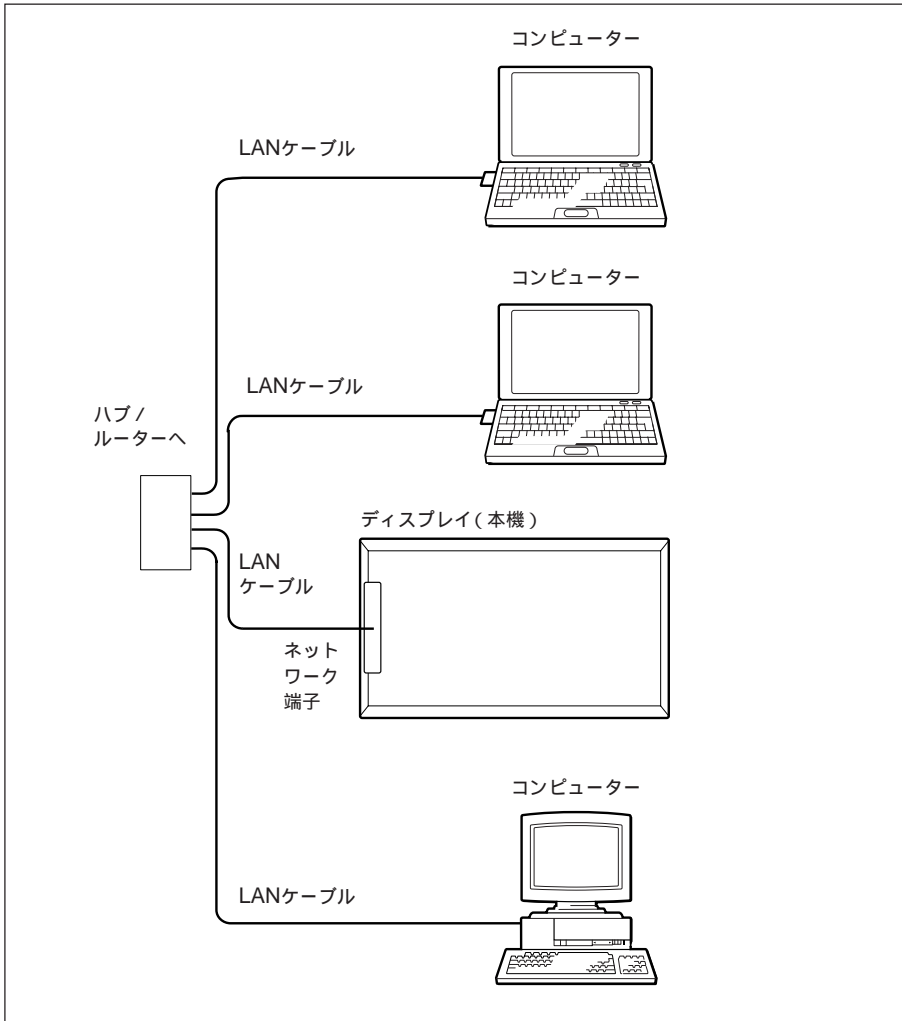
- 2 本機の上下を確かめて、ディスプレイ本体に押し込む。

ディスプレイ内部のコネクター部を確実に接続してください。上下のネジ(2本)をマイナスドライバーで締めて、必要な配線をする。



**⚠ 注意** コネクター部には手を触れない  
ディスプレイ内部のコネクター部には手を触れないでください。けがをしたり故障の原因となることがあります。

LANケーブルでネットワークに接続



LANに接続して使用するときは、IPアドレスの設定が必要です。IPアドレスの自動取得の環境(DHCP環境)下でご使用ください。

設定されたIPアドレスの情報は、ディスプレイのメニューから、インフォメーションまたはステータスのページで確認することができます。



ネットワーク環境が変わったときは、IPアドレスを再設定する必要があります。再設定した後、ディスプレイの電源を切ってから電源コードをコンセントから抜いてください。その後、コンセントに差しなおして電源を入れてください。

マニュアルで設定されたときは、環境に合わせて設定の変更を行ってください。

#### ご注意

IPアドレスをマニュアルで設定するには、IPアドレスを自動で設定できない場合は、以下の手順に従ってマニュアルで設定することができます。

- 1 本機とコンピューターをクロスタイプのLANケーブルで直接接続する。
- 2 コンピューターを「IP Addressを自動的に取得する」に設定する。
- 3 本機を取り付けたディスプレイの電源を入れる。
- 4 約30秒後、ディスプレイのメニュー画面で本機のIPアドレスを確認する。
- 5 確認したIPアドレスをコンピューターのブラウザでアクセスする。

#### ご注意

アクセスできない場合には

- ブラウザーでProxyを使わないように設定してください。
- コンピューターのIPが169.254.xxx.xxx、Subnet Maskが255.255.0.0でない場合、手動でそれぞれを設定してください。

6 12(JP)ページの手順に従い、本機のIPアドレスをマニュアルで設定する。

7 クロスタイプのLANケーブルをはずし、通常のストレートタイプのLANケーブルで接続させたいネットワーク(固定IPを使っているネットワーク)へ接続する。

# コンピューター で操作する

## ディスプレイをコントロールする

コンピューターの画面上でディスプレイの各種設定ができます。

本機がディスプレイにしっかり装着されていること、本機、コンピューター、ルーターまたはハブがネットワークケーブルで接続されていることを確認し、ディスプレイとコンピューター、ルーターまたはハブの電源を入れてください。

ディスプレイコントロール画面は、機能別に「Information」画面、「Configuration」画面、「Control」画面、「Setup」画面の4画面を表示できます。

ボタンの動きについて詳しくは、ディスプレイ本体、FWDシリーズの取扱説明書もあわせてご覧ください。

- 1 コンピューターのブラウザ( Internet Explorer 6.0以上 )を起動する。
- 2 アドレスに「http ://xxx.xxx.xxx.xxx (本機のIPアドレス)」と入力し、キーボードのEnterキーを押す。  
本機のIPアドレスは、ディスプレイの「Information」メニューで確認できます。
- 3 画面上部の機能タブをクリックして表示したい画面を選ぶ。

## Information画面

Model Name(モデル名)やSerial No.(シリアル番号)等のディスプレイの情報や、POWER(電源)やINPUT(入力信号)などのディスプレイの現在の状態などを表示します。

この画面は確認のみで、設定の変更はできません。

## Configuration画面

Timer(タイマー)

タイマーを設定します。

設定後Applyをクリックします。

Screen Saver(スクリーンセーバー)

スクリーンセーバーを設定します。

設定後Applyをクリックします。

Picture and Picture(2画面)

2画面の設定をします。

設定後Applyをクリックします。

### ご注意

各機能については、ディスプレイ本体、FWDシリーズの取扱説明書もあわせてご覧ください。ディスプレイのモデルによって対応していない機能もあります。

---

## Control画面

POWER(電源)

ディスプレイの電源の入/切を切り換えます。

INPUT(入力切換)

入力信号を切り換えます。

PICTURE MODE(ピクチャーモード)

ピクチャーモードを切り換えます。

ASPECT(アスペクト)

画面の縦横比を切り換えます。

CLOSED CAPTION(クローズドキャプション)

英語字幕を画面に表示したいときに使用します。

PICTURE MODEをUser1,User2に設定したとき以下の調整ができます。

(FWDシリーズの取扱説明書もあわせてご覧ください。)

Contrast(コントラスト)+/- ボタン  
コントラストを調整します。

Brightness(ブライトネス)+/- ボタン  
画面の明るさを調整します。

Chroma(色の濃さ)+/- ボタン  
色の濃さを調整します。

Phase(色あい)+/- ボタン  
色あいを調整します。

---

## Set up画面

Network Password(ネットワークパスワード)の入力画面が表示されます。お買い上げ時は、「Name(ユーザー名)root」に設定されています(パスワードはなし)。各画面で入力した情報、変更した設定などは、各画面下方の「Apply」をクリックすると反映されます。  
特殊文字は使用できません。

Owner Information

Owner(所有者)

所有者の情報を入力します。

Display Location(ディスプレイ設置場所)

ディスプレイのLocation(設置場所)を入力します。

Memo(メモ)

メモを入力しておくことができます。

Time

Time(時刻)

時刻を入力します。

## Network

Internet Protocol (TCP/IP) インターネットプロトコル)

通常は、「Obtain an IP address automatically (DHCP) (IP アドレスを自動的に設定する)」に設定します。「Specify an IP address (IP アドレスを手動で設定する)」を選んだ場合は、各数値を入力してください。

Password (パスワード)

管理者、ユーザーそれぞれに名前とパスワードを設定できます。管理者の名前は「root」に固定されています。

Mail Report (メールレポートの設定)\*

ディスプレイにエラーが発生した場合、直ちにメールで通知します (エラー通知)。

\* FWD-50PX1 には対応していません。

Address (送信先)

各テキストボックスに送信先のメールアドレスを入力します。同時に4箇所送信できます。各アドレスの最大入力文字数は64文字です。

Mail Account (メールアカウント)

Mail Address (メールアドレス) :

割り当てられたメールアドレスを入力します。

最大入力文字数は64文字です。

Outgoing Mail Server (SMTP) (送信メールサーバー) :

メールサーバーのアドレスを設定します。

最大入力文字数は64文字です。

Requires the use of POP Authentication before Send e-mail (POP before SMTP)

(メール送信にPOP認証が必要) :

SMTPサーバーに接続する際にPOP認証を行う必要がある場合、チェックボックスをチェックしてください。

Ingoing Mail Server (POP3) (受信メールサーバー) :

「POP before SMTP」でのPOP認証に使用するPOP3サーバーのアドレスを入力します。

Account Name (アカウント名) :

メールアカウントを入力します。

Password (パスワード) :

メールパスワードを入力します。

Send Test Mail (テストメール送信) :

指定したアドレスにメールが送信されるかどうか、テストメールを送信することができます。チェックボックスをチェックして「Apply」をクリックすると送信されます。

### ご注意

テストメールは、以下の項目が設定されていない場合、または設定が正しくないと、エラーメッセージが表示され、送信できません。

- 送信先のアドレス
- メールアカウントのメールアドレスと送信メールサーバー (SMTP)

Advanced (高度な設定)

ネットワーク上での各種アプリケーションを利用可能とする高度な設定を行います。ご利用のアプリケーションの設定要求とあわせてご確認ください。

# トラブル時の対処

サービス窓口にご相談になる前に下記の項目をもう一度チェックしてみてください。それでも具合の悪いときは、ソニーのサービス窓口にご相談ください。

症状	原因 / 対処
ネットワークに接続できない。	<ul style="list-style-type: none"><li>・ 本機がディスプレイに正しく取り付けられていない。 → 本機を奥までしっかり差し込み、固定ネジをしめてください。</li><li>・ Network 端子にケーブルが正しく接続されていない。 → ケーブルを奥までしっかり差し込んでください。</li><li>・ ネットワークの設定が正しくない。 → コンピューターの Web ブラウザから操作している場合、コンピューターのネットワーク設定を確認してください。</li><li>・ ケーブルの種類が適切でない。 → ストレートケーブルまたはクロスケーブルをネットワーク環境に合わせてご使用ください。</li></ul>

# 仕様

---

## 入 / 出力

Network 10BASE-T/100BASE-TX (ネットワークの使用環境により、接続速度に差が生じることがあります。)

## その他

最大外形寸法 135 × 30 × 90 mm  
(幅 / 高さ / 奥行き)

質量 約 120 g

消費電力 1.0 W

動作温度 0 ~ 35 (本機を装着したディスプレイの環境)

保存温度 - 10 ~ + 40

LED Link(緑) / Act(オレンジ)

ケーブル長 100 m 以内(カテゴリ 5)

本機の仕様および外観は改良のため予告なく変更することがありますが、ご了承ください。



---

# WARNING

## Owner's Record

The model and serial numbers are located at the rear. Record these numbers in the spaces provided below.

Refer to these numbers whenever you call upon your Sony dealer regarding this product.

Model No. \_\_\_\_\_

Serial No. \_\_\_\_\_

**To prevent fire or shock hazard, do not expose the unit to rain or moisture.**

**To avoid electrical shock, do not open the cabinet. Refer servicing to qualified personnel only.**

## For the Customers in the U.S.A.

*If you have any questions about this product, you may call; Sony Customer Information Services Center  
1-800-222-7669 or <http://www.sony.com/>*

### Declaration of Conformity

Trade Name:	SONY
Model:	BKM-FW31
Responsible Party:	Sony Electronics Inc.
Address:	16450 W. Bernardo Dr, San Diego, CA 92127 U.S.A.
Telephone Number:	858-942-2230

This device complies with Part 15 of the FCC Rules. Operation is subject to the following two conditions: (1) This device may not cause harmful interference, and (2) this device must accept any interference received, including interference that may cause undesired operation.

This equipment has been tested and found to comply with the limits for a Class B digital device, pursuant to Part 15 of the FCC Rules. These limits are designed to provide reasonable protection against harmful interference in a residential installation. This equipment generates, uses, and can radiate radio frequency energy and, if not installed and used in accordance with the instructions, may cause harmful interference to radio communications. However, there is no guarantee that interference will not occur in a particular installation. If this equipment does cause harmful interference to radio or television reception, which can be determined by turning the equipment off and on, the user is encouraged to try to correct the interference by one or more of the following measures:

- Reorient or relocate the receiving antenna.
- Increase the separation between the equipment and receiver.
- Connect the equipment into an outlet on a circuit different from that to which the receiver is connected.
- Consult the dealer or an experienced radio/TV technician for help.

You are cautioned that any changes or modifications not expressly approved in this manual could void your authority to operate this equipment.

## For customers in Canada

This Class B digital apparatus complies with Canadian ICES-003.



---

# Table of Contents

<b>Precautions</b> .....	<b>4 (GB)</b>
<b>About This Manual</b> .....	<b>4 (GB)</b>
<b>About the Network Connector</b> .....	<b>5 (GB)</b>
<b>Preparations for Using the Networking Function</b> .....	<b>6 (GB)</b>
Installing this device .....	6 (GB)
System Configuration .....	8 (GB)
<b>Operations from a Computer</b> .....	<b>10 (GB)</b>
Controlling the Display from a Computer ...	10 (GB)
<b>Troubleshooting</b> .....	<b>13 (GB)</b>
<b>Specifications</b> .....	<b>14 (GB)</b>

---

## Precautions

- Please note that the software specifications are subject to change without notice.
- Some of the illustrations in this manual may differ from the actual application software.

---

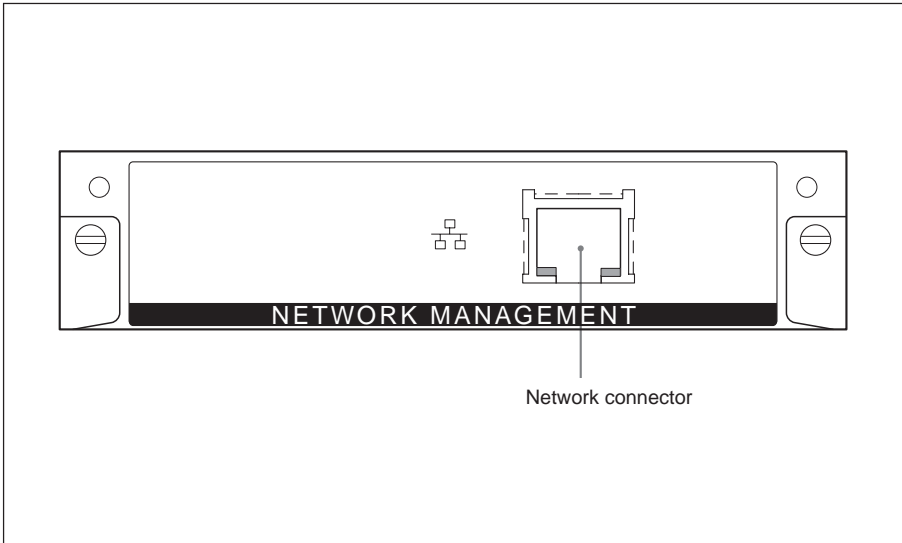
## About This Manual

This manual explains networking operations when this device is attached to the Flat Panel Display, FWD series.

*Refer to the Operating Instructions of the FWD series for operations other than networking.*

- 
- Microsoft and Windows are the registered trademarks of Microsoft Corporation in the United States and/or other countries/regions.
  - All other product and company names mentioned herein are trademarks or registered trademarks of their respective owners.

# About the Network Connector



## **Network connector (10BASE-T/ 100BASE-TX)**

Connect this device to the network with the LAN cable (10BASE-T/100BASE-TX).


# Preparations for Using the Networking Function

You can connect this device to the network with the LAN cable (10BASE-T/100BASE-TX).

This section describes the tasks that are required for using the networking function of this device.

## Installing this device

### Before installation

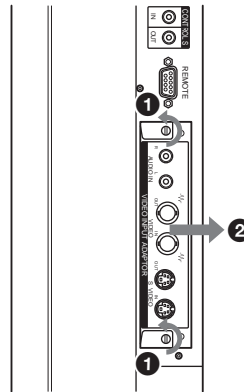
- Before installation, make sure that the power to all the equipment is off. To turn the display completely off, press the  switch so that the display changes to standby mode, then disconnect the power cable from the wall outlet.
- When you install this device, make sure that the flat panel display is locked and stable.

Follow the steps below to install this device to the FWD-50PX1/50PX1N Flat Panel Display.

- 1** Remove the already installed option adaptor (for FWD-50PX1) or the panel cover (for FWD-50PX1N).

**FWD-50PX1:** Loosen the two screws located on the top and bottom of the option adaptor. Use a slot screwdriver to turn the screws counterclockwise, and then remove the option adaptor carefully.

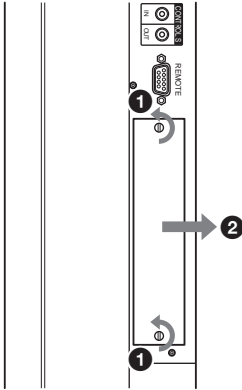
When the option slot is located on the right side\*



\* The location of the option slot differs depending on the model of the Display Unit. Refer to the Instruction Manual of the FWD series as well.

**FWD-50PX1N:** Loosen the two screws located on the top and bottom of the panel cover. Use a Philips screwdriver to turn the screws counterclockwise, and then remove the panel cover.

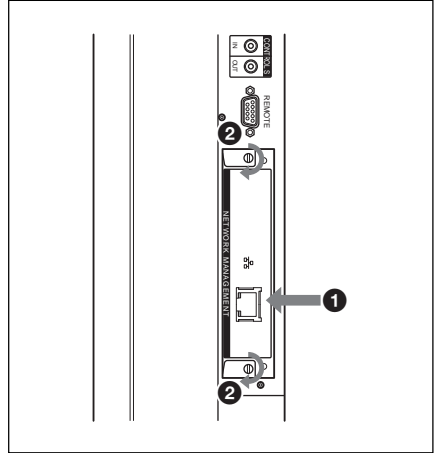
When the option slot is located on the right side\*



\* The location of the option slot differs depending on the model of the Display Unit. Refer to the Instruction Manual of the FWD series as well.

**2** Check the direction (top/bottom) of this device and insert it into the flat panel display. Make sure that the connector inside the display is firmly connected.

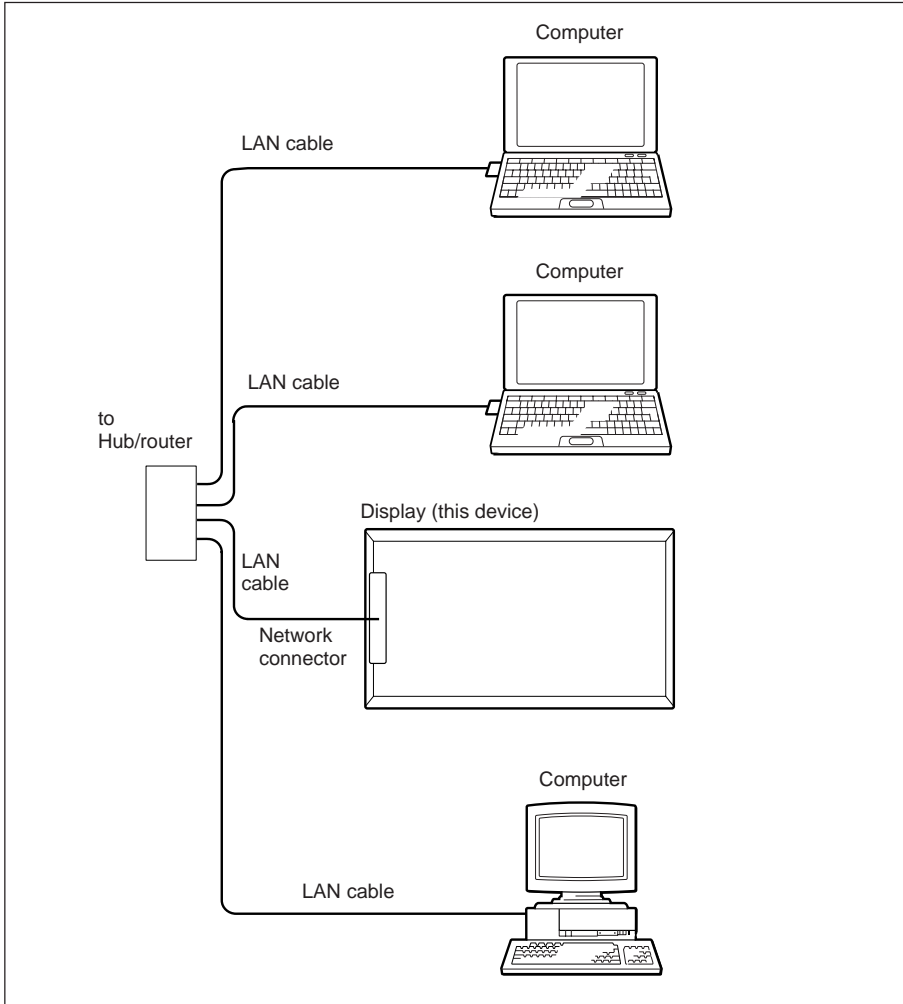
Using a slot screwdriver, tighten the two screws of this device. Connect the LAN cable, as needed.



### Caution

Do not touch the connectors in the Display. Doing so may result in injury to yourself or cause this device to malfunction.

### Connecting to the network using the LAN cables



When you use this device connected to a LAN, you must set an IP address. Use this device in a DHCP environment in which an IP address is automatically obtained.

You can confirm information such as the IP address that was set for this device on the Information page or the Unit Status page accessed using the menu of the Display unit.

If the network environment is changed, you need to set up a new IP address again. Turn off the power of the display unit after re-setting the IP address, and then disconnect the power cord from the wall outlet. Re-connect the power cord to the wall outlet, and then turn on the power of the display unit. When the IP address has been set manually, change the setting in accordance with the new network configuration.

#### **NOTE**

#### **When you need to set an IP address manually**

When an IP address cannot be set automatically, follow the steps below to set an IP address manually.

- 1** Connect this device and the computer directly using a crossover LAN cable.
- 2** Choose “Obtain an IP address automatically” on the computer.
- 3** Turn on the power of the display unit in which this device is installed.
- 4** After about 30 seconds, confirm the IP address assigned to this device using the menu screen of the display unit.
- 5** Access the IP address confirmed in Step **4** using your browser.

#### **NOTE**

When you cannot access the network

- Set the browser of the computer to access the Internet without using a proxy server.
- If the IP address of the computer is not 169.254.xxx.xxx or the subnet mask is not 255.255.0.0, change the settings to those address values.

- 6** Set the IP address manually on this device following the steps given on page 11 (GB).
- 7** Disconnect the crossover LAN cable, then connect this device to a network in which fixed IP addresses are used, using a straight LAN cable.

---

# Operations from a Computer

## Controlling the Display from a Computer

You can perform various adjustments and settings of the Display on a computer's display. Check that this device is firmly installed in the Display and that this device, the personal computer, and the router or hubs are connected via LAN cables. Then turn on the display, the computer, and the router or hubs. Four control windows are available; Information, Configuration, Control, and Setup, each with distinct functions.

*For details on the buttons, see the Operating Instructions of the FWD series as well.*

- 1 Start the computer's browser (Internet Explorer 6.0 or later).
- 2 Type "http://xxx.xxx.xxx.xxx (for the IP address of this device)" and press the ENTER key of the keyboard. You can confirm the IP address of this device using the information menu of the Display unit.
- 3 Click the function tab to select the window you want.

---

## Information window

This window displays information about the Display unit, such as the Model name, Serial No., and the current operating status of the Display unit, including the presence of power and an input signal. This window only displays information. You cannot change settings using this window.

---

## Configuration window

### Timer

Sets the timer.  
After setting the timer, click Apply.

### Screen Saver

Sets the screen saver.  
After setting the desired screen saver, click Apply.

### Picture and Picture

Sets the Picture and Picture mode.  
After setting the desired mode, click Apply.

### NOTE

Refer to the Operating Instructions for the FWD series for details on each function as well.

Depending on the Display model, some functions are not supported.

---

## Control window

### POWER (power switch)

Turns the power of the Display unit on or off.

### INPUT (input selector)

Switches the input signal.

### PICTURE MODE (picture mode)

Switches the picture mode.

### ASPECT (aspect)

Switches the width of the screen display.



**CLOSED CAPTION (closed caption)**

Displays closed captions.

When PICTURE MODE is set to User1 or User2, you can adjust the following items. Refer to the Operating Instructions of the FWD series as well.

**Contrast +/- buttons**

Adjusts the picture contrast.

**Brightness +/- buttons**

Adjusts the picture brightness.

**Chroma +/- buttons**

Adjusts color intensity.

**Phase +/- buttons**

Adjusts color tones.

---

**Setup window**

A dialog box prompting you to enter a Network Password appears. "Name: root" is preset as the factory setting without a password.

The settings entered or changed in each window become valid after you click Apply located near the bottom of the window.

You cannot enter special characters in this window.

**Owner Information****Owner**

Enter information on the owner.

**Display Location**

Enter the location of the Display unit.

**Memo**

You can write comments or notes here.

**Time****Time**

Enter the current time.

**Network****Internet Protocol (TCP/IP)**

Under normal circumstances, set this item to "Obtain an IP address automatically (DHCP)." Enter the required value (address) if you set it to "Specify an IP address."

**Password**

Names and Passwords can be set individually for the Administrator and each User. The Name for the Administrator is permanently set to "root."

**Mail Report\***

If an error occurs in the Display unit, the system immediately reports the error by sending an E-mail (Error Report).

\* Except for the FWD-50PX1.

**Address (Destination)**

Enter an e-mail address in each text box.

The error report can be sent to four destinations at the same time. The maximum number of characters of each e-mail address is 64.

**Mail Account****Mail Address:**

Enter the e-mail address assigned to this device.

The maximum number of characters that can be used in the address is 64.

**Outgoing Mail Server (SMTP) (SMTP server):**

Enter the address of the SMTP server.

The maximum number of characters that can be used in the address is 64.

Requires the use of POP Authentication before Send e-mail (POP before SMTP):

Check the "POP before SMTP" check box when POP authentication is needed before connecting to the SMTP server.

**Ingoing Mail Server (POP3):**

Enter the address of the POP3 server to be used for POP Authentication (POP before SMTP).

**Account Name:**

Enter the name of the e-mail account.

**Password:**

Enter the password for the e-mail account.

**Send Test Mail:**

A test e-mail message can be sent to specified destinations. Check this check box and click Apply to send a test e-mail.

**NOTE**

If the following items are not set or the settings are incorrect, an error message appears and the test e-mail message cannot be sent.

- Destination addresses
- The Mail Address of the Mail Account and the address of the SMTP server

**Advanced (Advanced settings)**

Sets the advanced settings required to use various application software on the network. Refer to the setting requirements of the application software you want to use as well.

# Troubleshooting

If the Display appears to be operating erratically, try to diagnose and correct the problem, using the following guide. If the problem still persists, consult with qualified Sony personnel.

Symptom	Causes and remedies
A connection to the network is not established.	<ul style="list-style-type: none"><li>• This device is not properly installed. → Push this device into the slot until it is firmly seated and tighten the two screws.</li><li>• The cable is not properly connected to the Network connector. → Insert the plug of the cable to the connector firmly.</li><li>• The network environment is not properly set up. → When you use the computer's Web browser, check the network settings on the computer.</li><li>• The cable used to connect this device to the network is not correct. → Use a straight cable or a crossover cable that is appropriate to your network environment.</li></ul>

---

# Specifications

---

## Input/Output

Network 10BASE-T/100BASE-TX (Network connection speed may vary depending on the network environment.)

---

## General

Dimensions 135 × 30 × 90 mm  
(5 <sup>3</sup>/<sub>8</sub> × 1 <sup>3</sup>/<sub>16</sub> × 3 <sup>5</sup>/<sub>8</sub> inches) (w/h/d)

Mass Approx. 120 g (4 oz)

Power consumption Approx. 1.0 W

Operating temperature 0°C to 35°C  
(32°F to 95°F) (The ambient temperature at which you use the display unit with this device installed)

Storage temperature -10°C to +40°C  
(14°F to 104°F)

LED Link (Green) / Act (Orange)

Cable length limit Within 100 m (Category 5)

Design and specifications are subject to change without notice.



---

# AVERTISSEMENT

**Afin d'éviter tout risque d'incendie ou d'électrocution, n'exposez pas cet appareil à la pluie ou à l'humidité.**

**Afin d'éviter tout risque d'électrocution, n'ouvrez pas le châssis, Confiez l'entretien uniquement à un personnel qualifié.**

## **Pour les utilisateurs au Canada**

Cet appareil unmercique de la classe B est conforme à la norme NMB-003 du Canada.

---

# Table des matières

<b>Précautions</b> .....	<b>4 (FR)</b>
<b>A propos de ce manuel</b> .....	<b>4 (FR)</b>
<b>A propos du connecteur réseau</b> .....	<b>5 (FR)</b>
<b>Préparation à l'utilisation de la fonction de gestion de réseaux</b> .....	<b>6 (FR)</b>
Installation de l'appareil .....	6 (FR)
Configuration système .....	8 (FR)
<b>Opérations à partir d'un ordinateur</b> ....	<b>10 (FR)</b>
Contrôle de l'écran à partir d'un ordinateur .....	10 (FR)
<b>Guide de dépannage</b> .....	<b>13 (FR)</b>
<b>Spécifications</b> .....	<b>14 (FR)</b>

---

## Précautions

- Notez que les spécifications du logiciel sont sujettes à modifications sans préavis.
- Certaines illustrations du présent manuel peuvent être légèrement différentes de ce qui apparaît réellement dans le logiciel.

---

## A propos de ce manuel

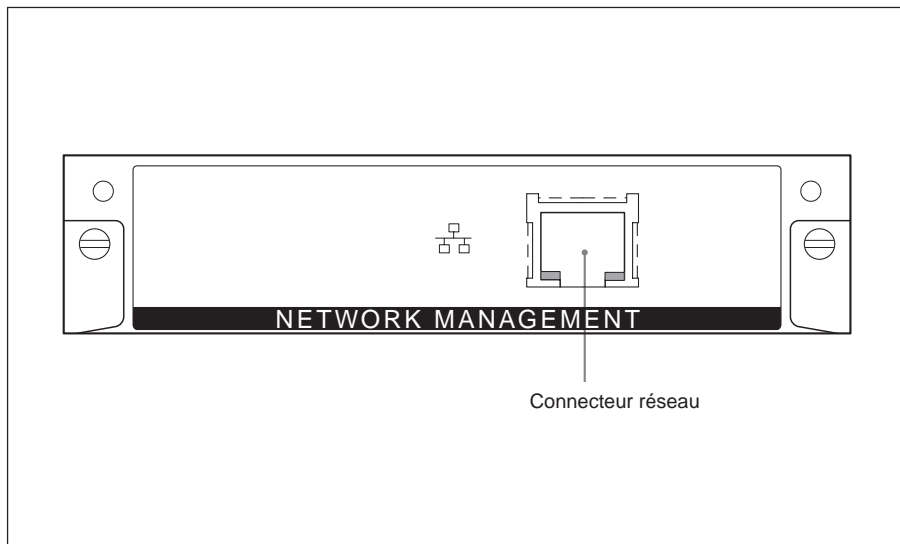
Ce manuel explique les opérations de gestion de réseaux lorsque l'appareil est raccordé à un moniteur à écran plat de la série FWD.

*Reportez-vous au mode d'emploi de la série FWD pour les opérations autres que la gestion de réseaux.*

- 
- Microsoft et Windows sont des marques déposées de Microsoft Corporation aux Etats-Unis et/ou dans d'autres pays/régions.
  - Tous les autres noms de produits et de sociétés mentionnés dans le présent manuel sont des marques commerciales ou des marques déposées de leurs propriétaires respectifs.



# A propos du connecteur réseau



## Connecteur réseau (10BASE-T/ 100BASE-TX)

Raccordez cet appareil au réseau à l'aide du câble LAN (10BASE-T/100BASE-TX).


# Préparation à l'utilisation de la fonction de gestion de réseaux

Vous pouvez raccorder cet appareil au réseau à l'aide du câble LAN (10BASE-T/100BASE-TX).

Cette section décrit les tâches requises pour utiliser la fonction de gestion de réseaux de cet appareil.

## Installation de l'appareil

### Avant l'installation

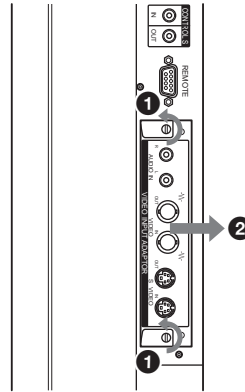
- Avant de procéder à l'installation, assurez-vous que tous les appareils sont hors tension. Pour mettre le moniteur complètement hors tension, appuyez sur le commutateur  de façon que le moniteur passe en mode de veille, puis débranchez le cordon d'alimentation de la prise murale.
- Lorsque vous installez cet appareil, veillez bien à ce que le moniteur à écran plat soit verrouillé et stable.

Suivez les étapes ci-dessous pour installer cet appareil sur le moniteur à écran plat FWD-50PX1/50PX1N.

- 1** Retirez l'adaptateur en option déjà installé (pour le FWD-50PX1) ou le couvercle du panneau (pour le FWD-50PX1N).

**FWD-50PX1:** desserrez les deux vis situées sur les parties supérieures et inférieures de l'adaptateur en option. Utilisez un tournevis plat et dévissez dans le sens anti-horaire, puis retirez l'adaptateur en option avec précaution.

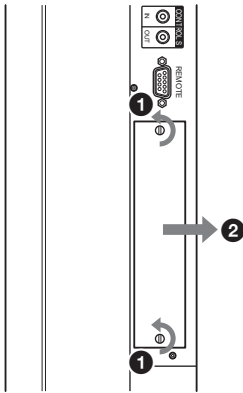
Lorsque l'emplacement optionnel est situé sur le côté droit\*



\* La place de l'emplacement optionnel varie selon le modèle du moniteur. Reportez-vous également au mode d'emploi de la série FWD.

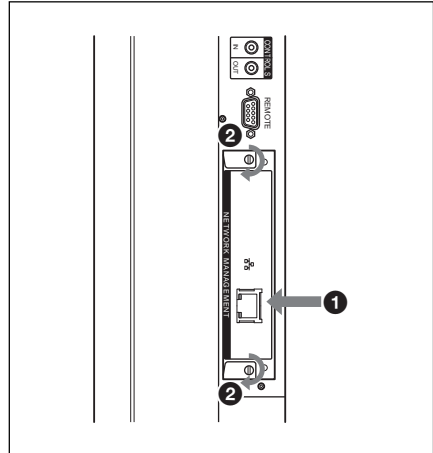
**FWD-50PX1N:** desserrez les deux vis situées en haut et en bas du couvercle du panneau. Utilisez un tournevis cruciforme et dévissez dans le sens anti-horaire, puis retirez le couvercle du panneau.

Lorsque l'emplacement optionnel est situé sur le côté droit\*



\* La place de l'emplacement optionnel varie selon le modèle du moniteur. Reportez-vous également au mode d'emploi de la série FWD.

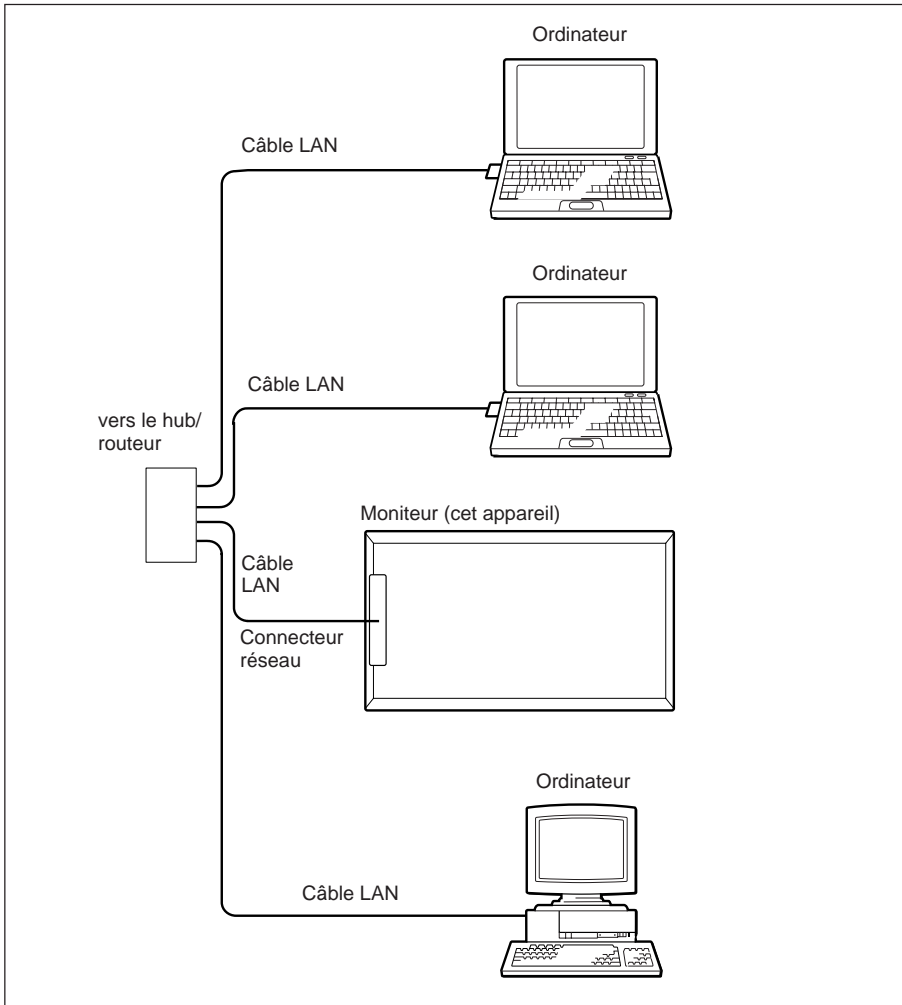
**2** Vérifiez le sens (haut/bas) de cet appareil et insérez-le dans le moniteur à écran plat. Assurez-vous que le connecteur est correctement branché à l'intérieur du moniteur. A l'aide d'un tournevis plat, serrez les deux vis de cet appareil. Raccordez le câble LAN, si nécessaire.



### Attention

Ne touchez pas les connecteurs situés à l'intérieur du moniteur. Vous risqueriez de vous blesser ou d'endommager l'appareil.

### Connexion au réseau à l'aide des câbles LAN



Lorsque vous utilisez cet appareil alors qu'il est raccordé à un réseau local, vous devez définir une adresse IP. Utilisez cet appareil dans un environnement DHCP dans lequel vous obtenez immédiatement une adresse IP.

Vous pouvez vérifier les informations telles que l'adresse IP définie pour cet appareil à la page « Informations » ou à la page « Statut de l'appareil » à laquelle vous accédez à l'aide du menu du moniteur.

Si l'environnement réseau est modifié, vous devez configurer une nouvelle adresse IP. Mettez le moniteur hors tension après avoir défini une nouvelle adresse IP, puis débranchez le cordon d'alimentation de la prise murale. Rebranchez le cordon d'alimentation dans la prise murale, puis mettez le moniteur sous tension. Une fois l'adresse IP définie manuellement, modifiez le réglage en fonction de la nouvelle configuration réseau.

#### REMARQUE

#### Si vous devez configurer une adresse IP manuellement

Lorsqu'il est impossible de configurer une adresse IP automatiquement, suivez les étapes ci-dessous pour la définir manuellement.

- 1 Raccordez directement cet appareil à l'ordinateur en utilisant un câble LAN croisé.
- 2 Choisissez « Obtenir une adresse IP automatiquement » (Obtenir une adresse IP automatiquement) sur l'ordinateur.
- 3 Mettez le moniteur sur lequel cet appareil est installé sous tension.
- 4 Après environ 30 secondes, vérifiez l'adresse IP attribuée à cet appareil à l'aide de l'écran de menu du moniteur.
- 5 Accédez à l'adresse IP validée à l'étape 4 à l'aide de votre navigateur.

#### REMARQUE

Si vous ne parvenez pas à accéder au réseau

- Configurez le navigateur de l'ordinateur de façon à pouvoir accéder à Internet sans utiliser de serveur proxy.
- Si l'adresse IP de l'ordinateur est différente de 169.254.xxx.xxx ou si le masque de sous-réseau est différent de 255.255.0.0, modifiez les réglages afin qu'ils correspondent à ces valeurs.

- 6 Réglez l'adresse IP manuellement sur cet appareil en suivant les étapes mentionnées à la page 11 (FR).
- 7 Débranchez le câble LAN croisé, puis raccordez cet appareil à un réseau dans lequel des adresses IP fixes sont utilisées, à l'aide d'un câble LAN droit.

---

# Opérations à partir d'un ordinateur

## Contrôle de l'écran à partir d'un ordinateur

Vous pouvez exécuter divers réglages et paramètres de l'écran sur un écran d'ordinateur. Vérifiez que cet appareil est correctement installé dans le moniteur et que cet appareil, le PC et le routeur ou les hubs (concentrateurs) sont raccordés par des câbles LAN. Mettez ensuite le moniteur, l'ordinateur et le routeur ou les hubs sous tension. Quatre fenêtres de commandes sont disponibles : Information, Configuration, Control et Setup, présentant chacune des fonctions différentes.

*Pour obtenir plus de détails sur les boutons, reportez-vous également au mode d'emploi de la série FWD.*

- 1 Lancez le navigateur de l'ordinateur (Internet Explorer 6.0 ou une version ultérieure).
- 2 Tapez « <http://xxx.xxx.xxx.xxx> (pour l'adresse IP de cet appareil) », puis appuyez sur la touche **ENTREE** du clavier. Vous pouvez vérifier l'adresse IP de cet appareil dans le menu d'information du moniteur.
- 3 Cliquez sur l'onglet correspondant pour sélectionner la fenêtre souhaitée.

---

## Fenêtre Information

Cette fenêtre affiche les informations relatives au moniteur telles que le nom du modèle, le numéro de série et l'état de fonctionnement actuel du moniteur, y compris la présence de tension et d'un signal d'entrée.

Cette fenêtre ne fait qu'afficher les informations.

Vous ne pouvez pas en modifier les réglages.

---

## Fenêtre Configuration

### Timer

Active la minuterie.

Une fois la minuterie réglée, cliquez sur **Apply**.

### Screen Saver

Active l'économiseur d'écran.

Une fois l'économiseur d'écran réglé, cliquez sur **Apply**.

### Picture and Picture

Active le mode Picture and Picture.

Une fois le mode de votre choix réglé, cliquez sur **Apply**.

### REMARQUE

Reportez-vous au mode d'emploi de la série FWD pour obtenir plus de détails sur chacune des fonctions.

Selon le modèle du moniteur, certaines fonctions peuvent ne pas être prises en charge.

---

## Fenêtre Control

### POWER (interrupteur)

Met le moniteur sous ou hors tension.

### INPUT (sélecteur d'entrée)

Commute le signal d'entrée.

### PICTURE MODE (mode d'image)

Commute le mode d'image.

**ASPECT (format)**

Commute la largeur d'affichage de l'écran.

**CLOSED CAPTION (sous-titres)**

Affiche les sous-titres.

Si PICTURE MODE est réglé sur User1 ou User2, vous pouvez ajuster les éléments suivants.

Reportez-vous également au mode d'emploi de la série FWD.

**Boutons Contrast +/-**

Règlent le contraste de l'image.

**Boutons Brightness +/-**

Règlent la luminosité de l'image.

**Boutons Chroma +/-**

Règlent l'intensité des couleurs.

**Boutons Phase +/-**

Règlent les tons des couleurs.

---

**Fenêtre Setup**

Une boîte de dialogue vous invitant à saisir un mot de passe réseau apparaît. « Name: root » est pré-réglé par défaut sans mot de passe.

Les réglages définis ou modifiés dans chaque fenêtre sont pris en compte une fois que vous avez cliqué sur Apply en bas de la fenêtre.

Vous ne pouvez pas saisir de caractères spéciaux dans cette fenêtre.

**Owner Information****Owner**

Permet de saisir les informations relatives au propriétaire.

**Display Location**

Permet de saisir l'emplacement du moniteur.

**Memo**

Permet d'écrire des commentaires ou des notes.

**Time****Time**

Permet de saisir l'heure.

**Network****Internet Protocol (TCP/IP)**

Dans des circonstances normales, réglez cet élément sur « Obtain an IP address automatically (DHCP) ». Saisissez la valeur requise (adresse) si vous le réglez sur « Specify an IP address ».

**Password**

Les noms et mots de passe peuvent être définis individuellement pour l'administrateur et pour chaque utilisateur. Le nom de l'administrateur est toujours « root ».

**Mail Report\***

Si une erreur se produit au niveau du moniteur, le système le signale immédiatement en envoyant un e-mail (Rapport d'erreur).

\* Sauf pour le modèle FWD-50PX1.

**Address (Destination)**

Saisissez une adresse e-mail dans chaque zone de texte. Le rapport d'erreur peut être envoyé simultanément vers quatre destinations. Chaque adresse e-mail peut contenir au maximum 64 caractères.

## **Mail Account**

### **Mail Address :**

Saisissez l'adresse e-mail attribuée à cet appareil.

L'adresse peut contenir au maximum 64 caractères.

### **Outgoing Mail Server (SMTP) (SMTP server) :**

Saisissez l'adresse du serveur SMTP.

L'adresse peut contenir au maximum 64 caractères.

### **Requires the use of POP**

### **Authentication before Send e-mail (POP before SMTP) :**

Cochez la case à cocher « POP before SMTP » si une authentification POP est nécessaire avant le raccordement au serveur SMTP.

### **Ingoing Mail Server (POP3) :**

Saisissez l'adresse du serveur POP3 à utiliser pour l'authentification POP (POP before SMTP).

### **Account Name :**

Saisissez le nom du compte e-mail.

### **Password :**

Saisissez le mot de passe du compte e-mail.

### **Send Test Mail :**

Un e-mail test peut être envoyé aux destinations spécifiées. Cochez cette case à cocher et cliquez sur Apply afin d'envoyer un e-mail test.

## **REMARQUE**

Si les éléments suivants ne sont pas définis ou si les réglages sont incorrects, un message d'erreur apparaît et il se peut que l'e-mail test ne soit pas envoyé :

- les adresses de destination ;
- Mail Address dans Mail Account et l'adresse du serveur SMTP.

## **Advanced (Réglages avancés)**

Permet de définir les réglages avancés requis pour utiliser divers logiciels d'application sur le réseau. Reportez-vous également aux exigences de réglage du logiciel d'application que vous souhaitez utiliser.



# Guide de dépannage

Si l'ordinateur ne fonctionne pas correctement, essayez d'en déterminer la cause et de remédier au problème, à l'aide du guide suivant. Si le problème persiste, consultez le personnel qualifié Sony.

Symptôme	Causes et solutions
La connexion au réseau n'est pas établie.	<ul style="list-style-type: none"><li>• Cet appareil n'est pas correctement installé. → Insérez cet appareil dans l'emplacement prévu à cet effet jusqu'à ce qu'il soit correctement installé et serrez les deux vis.</li><li>• Le câble n'est pas correctement raccordé au connecteur réseau. → Insérez fermement la fiche du câble dans le connecteur.</li><li>• L'environnement réseau n'est pas configuré correctement. → Si vous utilisez le navigateur Web de l'ordinateur, vérifiez les réglages réseau de ce dernier.</li><li>• Le câble utilisé pour raccorder cet appareil au réseau ne convient pas. → Utilisez un câble droit ou un câble croisé adapté à votre environnement réseau.</li></ul>

---

# Spécifications

---

## Entrée/Sortie

Réseau	10BASE-T/ 100BASE-TX (La vitesse de connexion du réseau peut varier selon l'environnement réseau.)
--------	---

---

## Généralités

Dimensions	135 × 30 × 90 mm (5 <sup>3</sup> / <sub>8</sub> × 1 <sup>3</sup> / <sub>16</sub> × 3 <sup>5</sup> / <sub>8</sub> pouces) (l/h/p)
Poids	Environ 120 g (4 onces)
Consommation	Environ 1,0 W
Température de fonctionnement	0 °C à 35 °C (32 °F à 95 °F) (Température ambiante à laquelle vous utilisez le moniteur sur lequel cet appareil est installé)
Température de stockage	- 10 °C à +40 °C (14 °F à 104 °F)
Voyant à DEL	Link (vert) / Act (orange)
Limite de la longueur du câble	100 m maximum (catégorie 5)

La conception et les spécifications sont sujettes à modification sans préavis.



---

# ACHTUNG

**Um Feuergefahr und die Gefahr eines elektrischen Schlags zu vermeiden, setzen Sie das Gerät weder Regen noch sonstiger Feuchtigkeit aus.**

**Um einen elektrischen Schlag zu vermeiden, öffnen Sie das Gehäuse nicht. Überlassen Sie Wartungsarbeiten stets nur qualifiziertem Fachpersonal.**

---

# Inhalt

<b>Sicherheitsmaßnahmen .....</b>	<b>4 (DE)</b>
<b>Zu dieser Bedienungsanleitung .....</b>	<b>4 (DE)</b>
<b>Der Netzwerkanschluss .....</b>	<b>5 (DE)</b>
<b>Vorbereitungen zum Arbeiten mit der Netzwerkfunktion .....</b>	<b>6 (DE)</b>
Installieren des Geräts .....	6 (DE)
Systemkonfiguration .....	8 (DE)
<b>Betrieb von einem Computer aus ....</b>	<b>10 (DE)</b>
Steuern des Bildschirms von einem Computer aus .....	10 (DE)
<b>Störungsbehebung .....</b>	<b>13 (DE)</b>
<b>Technische Daten .....</b>	<b>14 (DE)</b>

---

## Sicherheitsmaßnahmen

- Beachten Sie bitte, daß die Softwarespezifikationen unangekündigten Änderungen unterliegen.
- Einige der Abbildungen in dieser Anleitung können sich von der tatsächlichen Anwendungssoftware unterscheiden.

---

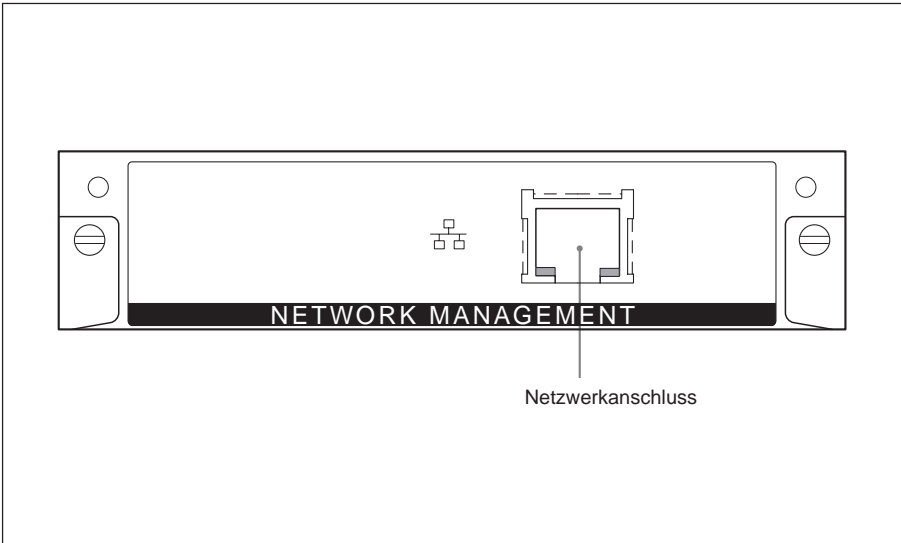
## Zu dieser Bedienungsanleitung

In dieser Anleitung werden die Netzwerkfunktionen erläutert, die zur Verfügung stehen, wenn dieses Gerät in einem Flachbildschirm der Serie FWD installiert ist.

*Andere Funktionen als die Netzwerkfunktionen sind in der Bedienungsanleitung zu den einzelnen Modellen der Serie FWD erläutert.*

- 
- Microsoft und Windows sind eingetragene Warenzeichen der Microsoft Corporation in den USA und/oder anderen Ländern/Regionen.
  - Alle anderen in diesem Handbuch erwähnten Produkt- oder Firmennamen sind Warenzeichen oder eingetragene Warenzeichen der jeweiligen Eigentümer.

# Der Netzwerkanschluss



## Netzwerkanschluss (10BASE-T/ 100BASE-TX)

Schließen Sie dieses Gerät über ein LAN-Kabel (10BASE-T/100BASE-TX) an das Netzwerk an.


# Vorbereitungen zum Arbeiten mit der Netzwerkfunktion

Sie können dieses Gerät über ein LAN-Kabel (10BASE-T/100BASE-TX) an das Netzwerk anschließen.

In diesem Abschnitt werden die Schritte erläutert, die zum Arbeiten mit der Netzwerkfunktion dieses Geräts erforderlich sind.

## Installieren des Geräts

### Vorbereitungen für die Installation

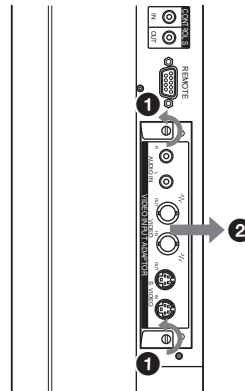
- Überprüfen Sie vor dem Installieren, ob alle Geräte ausgeschaltet sind. Um den Bildschirm vollständig auszuschalten, drücken Sie den Schalter , so dass der Bildschirm in den Bereitschaftsmodus wechselt, und ziehen Sie dann den Netzstecker aus der Netzsteckdose.
- Vergewissern Sie sich beim Installieren dieses Geräts, dass der Flachbildschirm sicher und stabil steht.

Gehen Sie wie unten erläutert vor, um dieses Gerät im Flachbildschirm FWD-50PX1/50PX1N zu installieren.

- 1** Entfernen Sie den bereits installierten Zusatzadapter (beim FWD-50PX1) bzw. die Anschlussfeldabdeckung (beim FWD-50PX1N).

**FWD-50PX1:** Lösen Sie die beiden Schrauben oben und unten am Zusatzadapter. Drehen Sie die Schrauben mit einem Schlitzschraubenzieher gegen den Uhrzeigersinn und nehmen Sie den Zusatzadapter vorsichtig ab.

Wenn sich der Erweiterungssteckplatz an der rechten Seite befindet\*

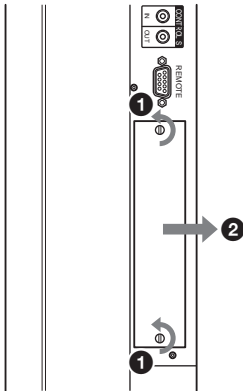


\* Die Lage des Erweiterungssteckplatzes hängt vom Bildschirmmodell ab. Schlagen Sie bitte auch in der Bedienungsanleitung zum jeweiligen Modell der Serie FWD nach.



**FWD-50PX1N:** Lösen Sie die beiden Schrauben oben und unten an der Anschlussfeldabdeckung. Drehen Sie die Schrauben mit einem Kreuzschlitzschraubenzieher gegen den Uhrzeigersinn und nehmen Sie die Anschlussfeldabdeckung ab.

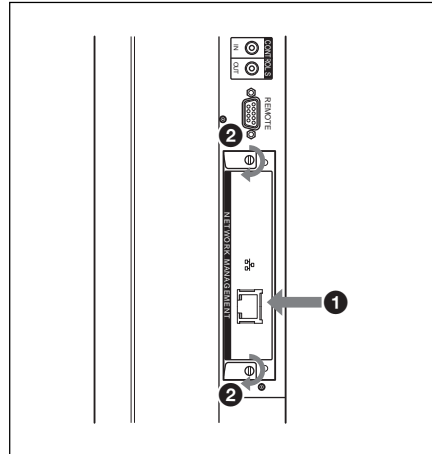
Wenn sich der Erweiterungssteckplatz an der rechten Seite befindet\*



\* Die Lage des Erweiterungssteckplatzes hängt vom Bildschirmmodell ab. Schlagen Sie bitte auch in der Bedienungsanleitung zum jeweiligen Modell der Serie FWD nach.

**2** Achten Sie darauf, welches die Ober- und welches die Unterseite dieses Geräts ist, und setzen Sie es dann richtig herum in den Flachbildschirm ein. Achten Sie darauf, dass der Anschluss im Bildschirm fest eingesteckt ist.

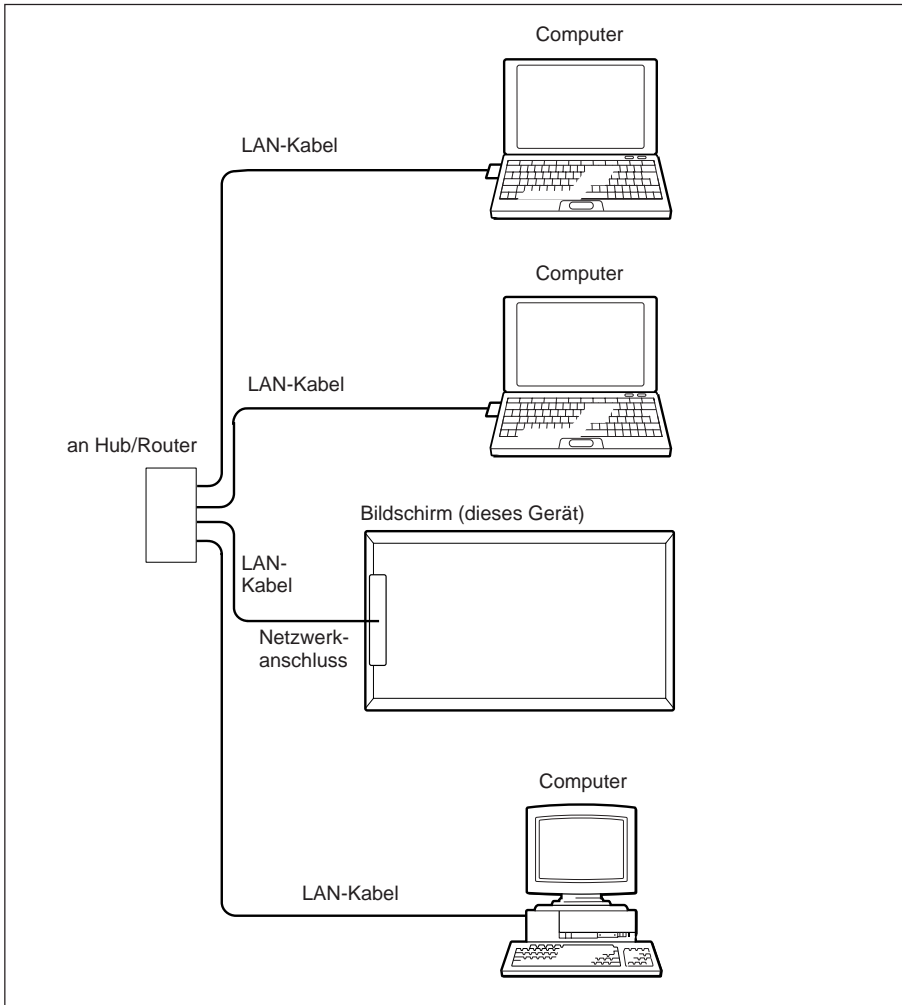
Ziehen Sie mit einem Schlitzmutterndreher die beiden Schrauben dieses Geräts an. Schließen Sie gegebenenfalls das LAN-Kabel an.



### Vorsicht

Berühren Sie nicht die Anschlüsse im Bildschirm. Andernfalls besteht Verletzungsgefahr und es kann zu Fehlfunktionen an diesem Gerät kommen.

### Anschließen an ein Netzwerk über LAN-Kabel



Wenn Sie dieses Gerät an ein LAN anschließen, müssen Sie eine IP-Adresse einstellen. Verwenden Sie dieses Gerät in einer DHCP-Umgebung, in der die IP-Adresse automatisch zugewiesen wird.

Informationen wie die für dieses Gerät eingestellte IP-Adresse werden auf der Seite „Informationen“ oder der Seite „Gerätestatus“ angezeigt, die Sie über das Menü des Bildschirms aufrufen können.

Wenn sich die Netzwerkumgebung ändert, müssen Sie die IP-Adresse erneut einstellen.

Schalten Sie den Bildschirm nach dem erneuten Einstellen der IP-Adresse aus und trennen Sie das Netzkabel von der Netzsteckdose. Schließen Sie dann das Netzkabel wieder an die Netzsteckdose an und schalten Sie den Bildschirm ein. Wenn die IP-Adresse manuell eingestellt wird, ändern Sie die Einstellung in Übereinstimmung mit der neuen Netzwerkkonfiguration.

#### **HINWEIS**

#### **Wenn Sie die IP-Adresse manuell einstellen müssen**

Wenn die IP-Adresse nicht automatisch eingestellt werden kann, stellen Sie sie wie im Folgenden erläutert manuell ein.

- 1** Verbinden Sie dieses Gerät über ein gekreuztes LAN-Kabel direkt mit dem Computer.
- 2** Wählen Sie am Computer „IP-Adresse automatisch beziehen“.
- 3** Schalten Sie den Bildschirm, in dem dieses Gerät installiert ist, ein.
- 4** Überprüfen Sie nach etwa 30 Sekunden die diesem Gerät zugewiesene IP-Adresse über das Menü des Bildschirms.
- 5** Rufen Sie die in Schritt **4** ermittelte IP-Adresse mit einem Browser auf.

#### **HINWEIS**

Wenn der Netzwerkzugriff nicht möglich ist

- Stellen Sie den Browser des Computers so ein, dass er ohne Proxy-Server auf das Internet zugreift.
- Wenn die IP-Adresse des Computers nicht 169.254.xxx.xxx bzw. die Subnetzmaske nicht 255.255.0.0 lautet, ändern Sie die Einstellungen in diese Adresswerte.

- 6** Stellen Sie die IP-Adresse für dieses Gerät wie in den Schritten auf Seite 11 (DE) erläutert manuell ein.
- 7** Trennen Sie das gekreuzte LAN-Kabel vom Gerät und schließen Sie dieses Gerät über ein ungekreuztes LAN-Kabel an ein Netzwerk an, in dem feste IP-Adressen verwendet werden.

---

# Betrieb von einem Computer aus

## Steuern des Bildschirms von einem Computer aus

Sie können verschiedene Einstellungen am Bildschirm von einem Computerbildschirm aus vornehmen. Vergewissern Sie sich, dass dieses Gerät fest im Bildschirm installiert ist und dass dieses Gerät, der PC und der Router bzw. die Hubs über LAN-Kabel miteinander verbunden sind. Schalten Sie den Bildschirm, den Computer und den Router bzw. die Hubs ein. Vier Fenster mit unterschiedlichen Steuerfunktionen stehen zur Verfügung: „Information“, „Configuration“, „Control“ und „Setup“.

*Einzelheiten zu den Tasten finden Sie in der Bedienungsanleitung zum jeweiligen Modell der Serie FWD.*

- 1 Starten Sie den Browser des Computers (Internet Explorer 6.0 oder höher).
- 2 Geben Sie „http://xxx.xxx.xxx.xxx (IP-Adresse dieses Geräts)“ ein und drücken Sie die EINGABETASTE auf der Tastatur. Die IP-Adresse dieses Geräts können Sie über das Informationsmenü des Bildschirms anzeigen lassen.
- 3 Klicken Sie auf die entsprechende Registerkarte, um das gewünschte Fenster auszuwählen.

---

## Fenster „Information“

In diesem Fenster werden Informationen zum Bildschirm angezeigt, wie z. B. die Modellbezeichnung, die Seriennummer und der aktuelle Betriebsstatus des Bildschirms, einschließlich des Vorhandenseins von Stromversorgung und Eingangssignal. In diesem Fenster werden die Informationen nur angezeigt. Sie können in diesem Fenster keine Einstellungen ändern.

---

## Fenster „Configuration“

### Timer

Zum Einstellen des Timers. Klicken Sie nach dem Einstellen des Timers auf „Apply“.

### Screen Saver

Zum Einstellen des Bildschirmschoners. Klicken Sie nach dem Einstellen des gewünschten Bildschirmschoners auf „Apply“.

### Picture and Picture

Zum Einstellen des Bild-im-Bild-Modus. Klicken Sie nach dem Einstellen des gewünschten Modus auf „Apply“.

### HINWEIS

Schlagen Sie weitere Einzelheiten zu den einzelnen Funktionen bitte in der Bedienungsanleitung zu dem jeweiligen Modell der Serie FWD nach. Je nach Bildschirmmodell werden einige Funktionen nicht unterstützt.

---

## Fenster „Control“

### POWER (Netzschalter)

Zum Ein- und Ausschalten des Bildschirms.

### INPUT (Eingangswählschalter)

Zum Auswählen des Eingangssignals.

### **PICTURE MODE (Bildmodus)**

Zum Auswählen des Bildmodus.

### **ASPECT (Bildformat)**

Zum Auswählen der Breite der Bildschirmanzeige.

### **CLOSED CAPTION (Untertitel)**

Zum Anzeigen von Untertiteln.

Wenn PICTURE MODE auf „User1“ oder „User2“ gesetzt ist, können Sie die folgenden Optionen einstellen. Schlagen Sie bitte auch in der Bedienungsanleitung zum jeweiligen Modell der Serie FWD nach.

### **Tasten Contrast +/-**

Zum Einstellen des Bildkontrasts.

### **Tasten Brightness +/-**

Zum Einstellen der Bildhelligkeit.

### **Tasten Chroma +/-**

Zum Einstellen der Farbintensität.

### **Tasten Phase +/-**

Zum Einstellen der Farbtöne.

---

## **Fenster „Setup“**

Ein Dialogfeld mit der Aufforderung, ein Netzwerkennwort einzugeben, wird angezeigt. „Name: root“ ist werkseitig ohne Kennwort voreingestellt.

Die in den einzelnen Fenstern eingegebenen oder geänderten Einstellungen werden in Kraft gesetzt, sobald Sie auf „Apply“ unten im Fenster klicken.

Sonderzeichen können Sie in dieses Fenster nicht eingeben.

## **Owner Information**

### **Owner**

Geben Sie Informationen zum Eigentümer ein.

## **Display Location**

Geben Sie den Standort des Bildschirms ein.

## **Memo**

Hier können Sie Kommentare oder Notizen eingeben.

## **Time**

### **Time**

Stellen Sie die aktuelle Uhrzeit ein.

## **Network**

### **Internet Protocol (TCP/IP)**

Normalerweise setzen Sie diese Option auf „Obtain an IP address automatically (DHCP)“. Geben Sie den erforderlichen Wert (Adresse) ein, wenn Sie sie auf „Specify an IP address“ setzen.

### **Password**

Sie können für den Administrator und jeden Benutzer einen eigenen Namen und ein eigenes Kennwort definieren. Als Name für den Administrator ist „root“ fest eingestellt.

### **Mail Report\***

Wenn am Bildschirm ein Fehler auftritt, sendet das System sofort per E-Mail einen Bericht (Fehlerbericht).

\* Mit Ausnahme des FWD-50PX1.

### **Address (Ziel)**

Geben Sie in jedes Textfeld eine E-Mail-Adresse ein. Der Fehlerbericht kann an bis zu vier Ziele gleichzeitig gesendet werden. Die zulässige Anzahl an Zeichen für die einzelnen E-Mail-Adressen beträgt 64.

### **Mail Account**

#### **Mail Address:**

Geben Sie die diesem Gerät zugewiesene E-Mail-Adresse ein.

Die zulässige Anzahl an Zeichen für die Adresse beträgt 64.

### Outgoing Mail Server (SMTP) (SMTP-Server):

Geben Sie die Adresse des SMTP-Servers ein.

Die zulässige Anzahl an Zeichen für die Adresse beträgt 64.

Requires the use of POP Authentication before Send e-mail (POP before SMTP):

Aktivieren Sie das Kontrollkästchen „POP before SMTP“, wenn eine POP-Authentifizierung erforderlich ist, bevor die Verbindung zum SMTP-Server hergestellt wird.

### Ingoing Mail Server (POP3):

Geben Sie die Adresse des POP3-Servers ein, der für die POP-Authentifizierung verwendet werden soll (POP before SMTP).

### Account Name:

Geben Sie den Namen des E-Mail-Kontos ein.

### Password:

Geben Sie das Kennwort für das E-Mail-Konto ein.

### Send Test Mail:

Sie können eine Test-E-Mail an angegebene Ziele schicken. Aktivieren Sie dieses Kontrollkästchen und klicken Sie auf „Apply“, um eine Test-E-Mail zu senden.

## HINWEIS

Wenn die folgenden Optionen nicht oder nicht richtig eingestellt sind, wird eine Fehlermeldung angezeigt und die Test-E-Mail wird nicht gesendet.

- Zieladressen
- „Mail Address“ für „Mail Account“ und die Adresse des SMTP-Servers

## Advanced (Weitere Einstellungen)

Hiermit legen Sie weitere Einstellungen fest, die für die Verwendung verschiedener Anwendungen im Netzwerk erforderlich sind. Schlagen Sie die richtigen Einstellungen bitte auch in der Dokumentation zu den Anwendungen, die verwendet werden sollen, nach.

# Störungsbehebung

Wenn am Bildschirm Probleme auftreten, versuchen Sie bitte anhand der folgenden Tabelle, das Problem einzugrenzen und zu beheben. Wenn das Problem bestehen bleibt, wenden Sie sich bitte an qualifiziertes Fachpersonal von Sony.

Symptom	Ursachen und Abhilfemaßnahmen
Eine Verbindung zum Netzwerk kann nicht hergestellt werden.	<ul style="list-style-type: none"><li>• Dieses Gerät ist nicht richtig installiert. → Schieben Sie dieses Gerät in den Steckplatz, bis es fest sitzt, und ziehen Sie die beiden Schrauben an.</li><li>• Das Kabel ist nicht richtig an den Netzwerkanschluss angeschlossen. → Stecken Sie den Stecker des Kabels fest in den Anschluss.</li><li>• Die Netzwerkumgebung ist nicht korrekt konfiguriert. → Überprüfen Sie im Webbrowser des Computers die Netzwerkeinstellungen des Computers.</li><li>• Sie haben dieses Gerät nicht mit dem richtigen Kabel an das Netzwerk angeschlossen. → Verwenden Sie ein ungekreuztes oder gekreuztes Kabel, je nachdem, welches Kabel für Ihre Netzwerkumgebung geeignet ist.</li></ul>

---

# Technische Daten

---

## Ein-/Ausgang

Netzwerk	10BASE-T/100BASE-TX (Die Geschwindigkeit der Netzwerkverbindung hängt von der Netzwerkumgebung ab.)
----------	---

---

## Allgemeines

Abmessungen	135 × 30 × 90 mm (B/H/T)
Gewicht	ca. 120 g
Leistungsaufnahme	ca. 1,0 W
Betriebstemperatur	0 °C bis 35 °C (die Umgebungstemperatur, bei der Sie den Bildschirm verwenden können, wenn dieses Gerät installiert ist)
Lagertemperatur	-10 °C bis +40 °C
LED	Verbindung (grün) / Aktiv (orange)
Max. Kabellänge	100 m (Kategorie 5)

Änderungen, die dem technischen Fortschritt dienen, bleiben vorbehalten.





---

# ADVERTENCIA

**Para evitar el riesgo de incendio o electrocución, no exponga la unidad a la lluvia ni a la humedad.**

**Para evitar recibir descargas eléctricas, no abra el aparato. Contrate exclusivamente los servicios de personal cualificado.**

---

# Índice

<b>Precauciones .....</b>	<b>4 (ES)</b>
<b>Acerca de este manual .....</b>	<b>4 (ES)</b>
<b>Acerca del conector de red .....</b>	<b>5 (ES)</b>
<b>Preparativos para la utilización de la función de red .....</b>	<b>6 (ES)</b>
Instalación del dispositivo. ....	6 (ES)
Configuración del sistema .....	8 (ES)
<b>Operaciones desde un ordenador 10 (ES)</b>	
Control del Monitor mediante un ordenador .....	10 (ES)
<b>Solución de problemas .....</b>	<b>13 (ES)</b>
<b>Especificaciones .....</b>	<b>14 (ES)</b>

---

## Precauciones

- Tenga en cuenta que las especificaciones del software están sujetas a cambios sin previo aviso.
- Algunas de las ilustraciones de este manual pueden variar con respecto al software de aplicación existente.

---

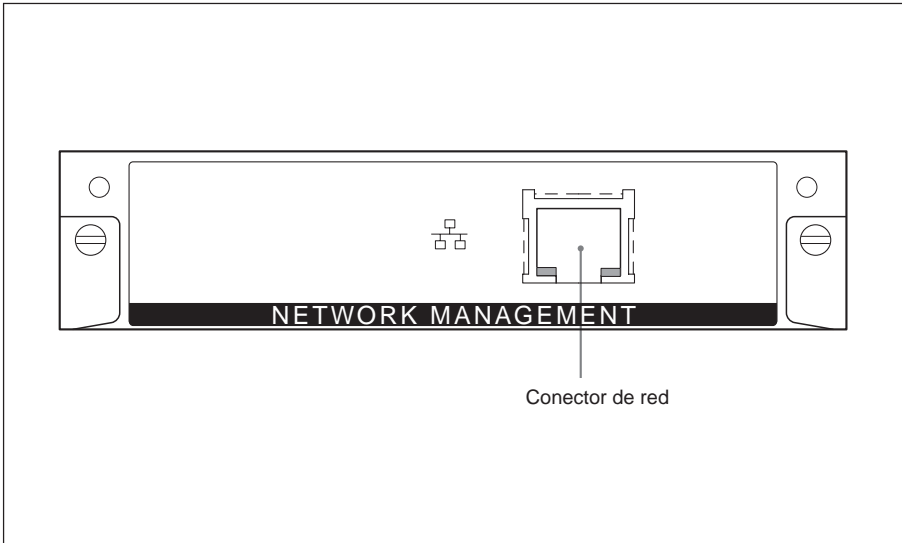
## Acerca de este manual

Este manual describe las operaciones de red cuando el dispositivo está colocado en un monitor de panel plano de la serie FWD.

*Consulte el manual de instrucciones de la serie FWD para obtener información sobre operaciones distintas de aquellas realizadas en red.*

- 
- Microsoft y Windows son marcas comerciales registradas de Microsoft Corporation en los Estados Unidos y/u otros países o regiones.
  - Los demás nombres de productos y empresas mencionados aquí son marcas comerciales o marcas comerciales registradas de sus respectivos propietarios.

# Acerca del conector de red



## Conector de red (10BASE-T/ 100BASE-TX)

Conecte el dispositivo a la red mediante el cable LAN (10BASE-T/100BASE-TX).


# Preparativos para la utilización de la función de red

Puede conectar el dispositivo a la red mediante el cable LAN (10BASE-T/100BASE-TX).

Esta sección describe las tareas necesarias para poder utilizar la función de red de este dispositivo.

## Instalación del dispositivo.

### Antes de la instalación

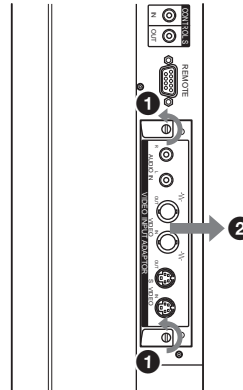
- Antes de la instalación, compruebe que todos los equipos están apagados. Para apagar el monitor, pulse el interruptor  para que el monitor entre en el modo de espera y, a continuación, desconecte el cable de alimentación de la toma mural.
- Cuando instale el dispositivo, asegúrese de que el monitor de panel plano esté bloqueado y estable.

Para instalar este dispositivo con el Monitor de panel plano FWD-50PX1/50PX1N, siga los pasos siguientes.

- 1** Retire el adaptador opcional instalado (para el modelo FWD-50PX1) o la cubierta del panel (para el modelo FWD-50PX1N).

**FWD-50PX1:** Afloje los dos tornillos situados en la parte superior e inferior del adaptador opcional. Utilice un destornillador ranurado para girarlos en sentido contrario a las agujas del reloj y, a continuación, retire el adaptador opcional con cuidado.

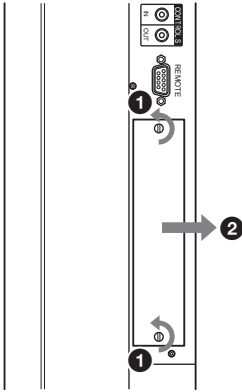
Cuando la ranura opcional está situada en el lado derecho\*



\* La situación de la ranura opcional varía dependiendo del modelo de monitor. Consulte también el manual de instrucciones de la serie FWD.

**FWD-50PX1N:** Afloje los dos tornillos situados en la parte superior e inferior de la cubierta del panel. Utilice un destornillador Philips para girarlos en sentido contrario a las agujas del reloj y, a continuación, retire la cubierta del panel.

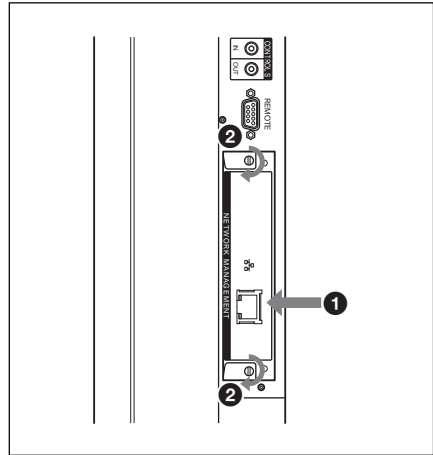
Cuando la ranura opcional está situada en el lado derecho\*



\* La situación de la ranura opcional varía dependiendo del modelo de monitor. Consulte también el manual de instrucciones de la serie FWD.

**2** Compruebe la dirección (arriba/abajo) del dispositivo e insértelo en el monitor de panel plano. Asegúrese de que el conector que se encuentra en el interior del monitor está conectado firmemente.

Utilice un destornillador para ranuras para apretar los dos tornillos del dispositivo. Conecte el cable LAN, según sea necesario.

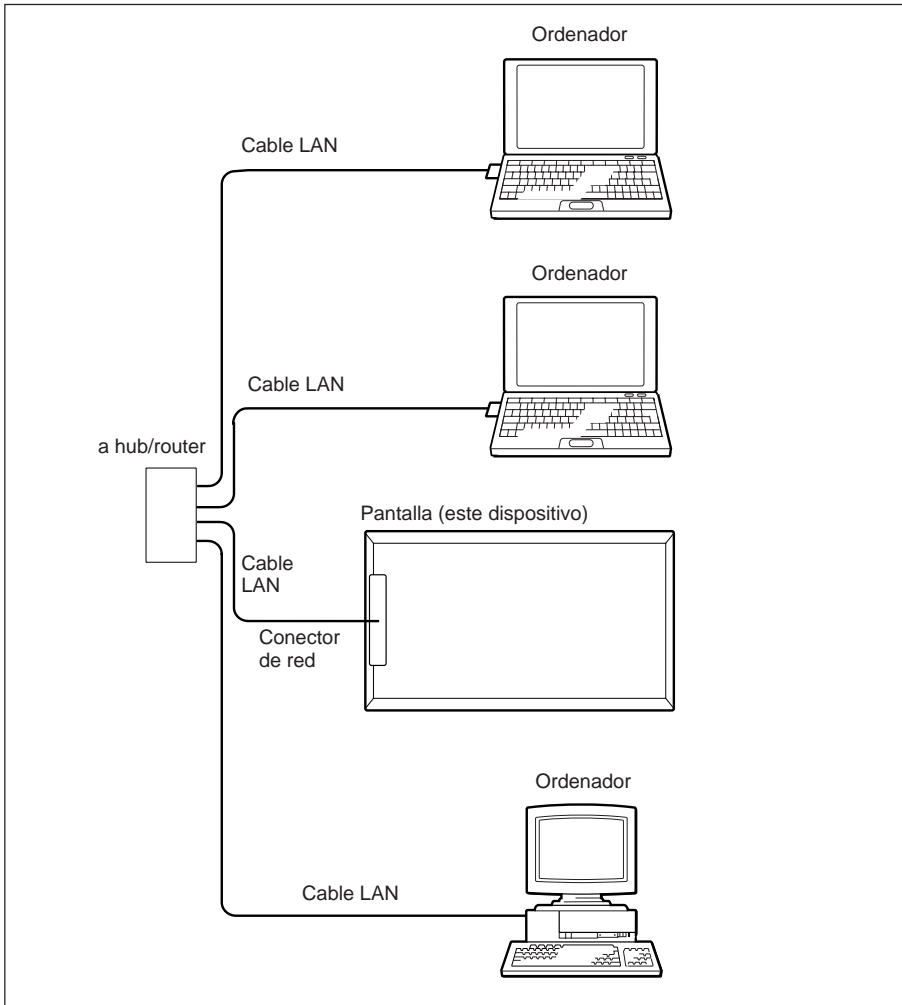


### Precaución

No toque los conectores de la Pantalla. De lo contrario, podría ocasionar daños personales o provocar que el dispositivo no funcione bien.

## Configuración del sistema

### Conexión a la red mediante los cables LAN



Cuando utilice este dispositivo conectado a una LAN, debe ajustar la dirección IP. Utilice el dispositivo en un entorno DHCP en el que la dirección IP se obtenga de forma automática.

Puede confirmar información como la dirección IP configurada para este dispositivo en la página "Información" o en la página "ESTADO UNIDAD", a las que se accede mediante el menú del Monitor.



Si se cambia el entorno de red, tendrá que volver a configurar una nueva dirección IP. Apague el monitor tras restablecer la dirección IP y, a continuación, desconecte el cable de alimentación de la toma de pared. Vuelva a conectar el cable de alimentación a la toma de pared y, a continuación, encienda el monitor. Si se ha definido la dirección IP de forma manual, cambie los ajustes, según la configuración de la nueva red.

#### **NOTA**

#### **Si es necesario establecer una dirección IP de forma manual**

Cuando no puede establecerse automáticamente una dirección IP, siga los pasos siguientes para establecer una dirección IP de forma manual.

- 1** Conecte el dispositivo al ordenador directamente mediante un cable LAN cruzado.
- 2** Seleccione “Obtener una dirección IP automáticamente” en el ordenador.
- 3** Encienda el monitor en el que está instalado el dispositivo.
- 4** Transcurridos unos 30 segundos, confirme la dirección IP asignada a este dispositivo mediante la pantalla de menú del monitor.
- 5** Acceda a la dirección IP confirmada en el paso **4** a través de su navegador.

#### **NOTA**

Si no es posible tener acceso a la red

- Ajuste el navegador del ordenador para que acceda a Internet sin utilizar un servidor proxy.
- Si la dirección IP del ordenador no es 169.254.xxx.xxx o la máscara de subred no es 255.255.0.0, modifique la configuración y especifique dichos valores.

- 6** Ajuste la dirección IP manualmente en este dispositivo siguiendo los pasos mostrados en la página 11 (ES).
- 7** Desconecte el cable LAN cruzado y, a continuación, conecte el dispositivo a una red en la que se utilicen direcciones IP fijas mediante un cable LAN paralelo.

---

# Operaciones desde un ordenador

## Control del Monitor mediante un ordenador

Puede realizar varios ajustes y configuraciones en el Monitor desde la pantalla de un ordenador. Compruebe que el dispositivo está firmemente instalado en el Monitor y que el dispositivo, el ordenador personal y el enrutador o los concentradores están conectados mediante cables LAN. A continuación, encienda la pantalla, el ordenador y el enrutador o los concentradores. Existen cuatro ventanas de control disponibles: Information (Información), Configuration (Configuración), Control e Setup (Instalación), cada una de ellas con funciones diferentes.

*Para obtener detalles acerca de los botones, consulte también los manuales de instrucciones de la serie FWD.*

- 1 Inicie el navegador del ordenador (Internet Explorer 6.0 o posterior).
- 2 Escriba "http://xxx.xxx.xxx.xxx (para la dirección IP del dispositivo)" y pulse la tecla INTRO del teclado. Puede confirmar la dirección IP del dispositivo mediante el menú de información del Monitor.
- 3 Haga clic en la ficha de las funciones para seleccionar la ventana que desee.

---

## Ventana Information (Información)

Esta ventana muestra información acerca del Monitor, como por ejemplo el nombre del modelo, el N° de serie y el estado actual de funcionamiento del Monitor, incluida la presencia de alimentación eléctrica y señal de entrada.

Esta ventana sólo muestra información. No es posible cambiar ningún ajuste mediante esta ventana.

---

## Ventana Configuration (Configuración)

### Timer (Temporizador)

Ajusta el temporizador.

Tras ajustar el temporizador, haga clic en Apply (Aplicar).

### Screen Saver (Protección pantalla)

Ajuste el protector de pantalla.

Tras ajustar el protector de pantalla deseado, haga clic en Apply (Aplicar).

### Picture and Picture

Ajuste el modo Picture and Picture.

Tras ajustar el modo deseado, haga clic en Apply (Aplicar).

### NOTA

Consulte también el manual de instrucciones de la serie FWD para obtener detalles sobre cada una de las funciones. Algunas funciones no están admitidas, dependiendo del modelo del Monitor.

---

## Ventana Control

### POWER (interruptor de alimentación)

Enciende o apaga el Monitor.

### INPUT (selector de entrada)

Cambia la señal de entrada.

### PICTURE MODE (modo de imagen)

Cambia el modo de imagen.

**ASPECT (aspecto)**

Cambia el ancho de la pantalla.

**CLOSED CAPTION (subtítulos)**

Se visualizan los subtítulos.

Cuando PICTURE MODE (modo de imagen) está ajustado a User1 o User2, pueden ajustarse los elementos siguientes. Consulte también el manual de instrucciones de la serie FWD.

**Botones Contrast (Contraste) +/-**

Ajusta el contraste de la imagen.

**Botones (Brightness) (Brillo) +/-**

Ajusta el brillo de la imagen.

**Botones Chroma (Crominancia) +/-**

Ajusta la intensidad del color.

**Botones Phase (Fase) +/-**

Ajusta los tonos del color.

---

**Ventana Setup (Instalación)**

Aparece un cuadro de diálogo solicitándole que introduzca una contraseña de red.

“Name: root” está predefinido como el valor de fábrica sin contraseña.

Los valores introducidos o modificados en cada una de las ventanas se harán efectivos una vez que se haga clic en el botón Apply (Aplicar), situado cerca de la parte inferior de la ventana.

No es posible introducir caracteres especiales en esta ventana.

**Owner Information (Información del propietario)****Owner (Propietario)**

Introduzca la información acerca del propietario.

**Display Location (Ubicación del Monitor)**

Introduzca la ubicación del monitor.

**Memo**

Utilice este campo para escribir comentarios o notas.

**Time (Hora)****Time (Hora)**

Introduzca la hora actual.

**Network (Red)****Internet Protocol (Protocolo de Internet) (TCP/IP)**

En circunstancias normales, ajuste este elemento a “Obtain an IP address automatically (DHCP) (Obtener una dirección IP automáticamente (DHCP)).” Si lo ajusta a “Specify an IP address (Especificar una dirección IP)”, introduzca el valor requerido (dirección).

**Password (Contraseña)**

Los nombres y contraseñas pueden establecerse de forma individual para el administrador y para cada uno de los usuarios. El Nombre para el administrador queda establecido permanentemente como “root.”

**Main Report (Informe por correo)\***

Si se produce un error en el Monitor, el sistema informa inmediatamente del error mediante el envío de un mensaje de correo electrónico (informe de error).

\* Excepto para el modelo FWD-50PX1.

**Address (Dirección) (Destino)**

Introduzca una dirección de correo electrónico en cada uno de los cuadros de texto. El informe de error puede enviarse a cuatro destinos a la vez. La longitud máxima para cada una de las direcciones de correo electrónico es de 64.

### **Mail Account (Cuenta de correo)**

**Mail Address (Dirección de correo):**

Introduzca la dirección de correo electrónico asignada a este dispositivo.

El número máximo de caracteres que pueden utilizarse en la dirección es de 64.

**Outgoing Mail Server (SMTP) (Servidor de correo saliente (SMTP)) (servidor SMTP):**

Introduzca la dirección del servidor SMTP.

El número máximo de caracteres que pueden utilizarse en la dirección es de 64.

**Requires the use of POP**

**Authentication before Send e-mail (POP before SMTP) (Requiere el uso de Autenticación POP antes de enviar mensajes de correo (POP antes de SMTP)):**

Marque la casilla de verificación “POP before SMTP (POP antes de SMTP)” cuando se necesite autenticación POP antes de conectarse al servidor SMTP.

**Ingoing Mail Server (POP3) (Servidor de correo entrante (POP3)):**

Introduzca la dirección del servidor POP3 que desea utilizar para la Autenticación POP (POP before SMTP).

**Account Name (Nombre de cuenta):**

Introduzca el nombre de la cuenta de correo electrónico.

**Password (Contraseña):**

Introduzca la contraseña para la cuenta de correo electrónico.

**Send Test Mail (Enviar correo de prueba):**

Puede enviarse un mensaje de correo electrónico de prueba a destinos especificados. Marque esta casilla de verificación y haga clic en Apply (Aplicar) para enviar un mensaje de correo electrónico de prueba.

### **NOTA**

Si no se ajustan los elementos siguientes o si los valores son incorrectos, aparece un mensaje de error y no podrá enviarse el mensaje de correo electrónico de prueba.

- Direcciones de destino
- Mail Address (dirección de correo) de Mail Account (cuenta de correo) y la dirección del servidor SMTP

### **Advanced (Avanzado) (Configuración avanzada)**

Establece la configuración avanzada requerida para utilizar varios software de aplicación sobre la red. Consulte también los requisitos de configuración del software de aplicación que desea utilizar.

# Solución de problemas

Si la pantalla parece no funcionar correctamente, intente diagnosticar y corregir el problema utilizando la siguiente guía. Si el problema no se soluciona, consulte con personal Sony especializado.

Problema	Causas y soluciones
No se establece la conexión a la red.	<ul style="list-style-type: none"><li>• Este dispositivo no está instalado adecuadamente.<ul style="list-style-type: none"><li>→ Presione el dispositivo hacia dentro de la ranura hasta que quede ajustado firmemente y apriételo con los dos tornillos.</li></ul></li><li>• El cable no está adecuadamente conectado al conector de red.<ul style="list-style-type: none"><li>→ Inserte firmemente la conexión del cable al conector.</li></ul></li><li>• El entorno de red no está configurado adecuadamente.<ul style="list-style-type: none"><li>→ Cuando utilice el navegador Web del ordenador, compruebe la configuración de la red en el ordenador.</li></ul></li><li>• El cable utilizado para conectar este dispositivo a la red no es el adecuado.<ul style="list-style-type: none"><li>→ Utilice un cable paralelo o un cable cruzado que sea apropiado para su entorno de red.</li></ul></li></ul>

---

# Especificaciones

---

## Entrada/salida

Red 10BASE-T/100BASE-TX (La velocidad de conexión de la red puede variar dependiendo del entorno de red.)

---

## Generales

Dimensiones 135 × 30 × 90 mm  
(5 <sup>3</sup>/<sub>8</sub> × 1 <sup>3</sup>/<sub>16</sub> × 3 <sup>5</sup>/<sub>8</sub> pulgadas) (an/al/pr)

Masa Aprox. 120 g (4 oz)

Consumo eléctrico Aprox. 1,0 W

Temperatura de funcionamiento 0°C a 35°C (32°F a 95°F) (la temperatura ambiente a la que utiliza el monitor con el dispositivo instalado)

Temperatura de almacenamiento -10°C a +40°C (14°F a 104°F)

LED Conexión (verde) / Funcionamiento (Naranja)

Longitud máxima del cable Hasta un máximo de 100 m (Categoría 5)

El diseño y las especificaciones pueden cambiar sin previo aviso.



---

# AVVERTENZA

**Per evitare il pericolo di incendi o scosse elettriche, non esporre l'apparecchio alla pioggia o all'umidità e non aprirlo.**

**Per eventuali riparazioni, rivolgersi esclusivamente a personale qualificato.**



---

# Indice

<b>Precauzioni .....</b>	<b>4 (IT)</b>
<b>Informazioni sul presente manuale ...</b>	<b>4 (IT)</b>
<b>Informazioni sul connettore di rete ....</b>	<b>5 (IT)</b>
<b>Preparazioni per l'utilizzo della funzione di networking .....</b>	<b>6 (IT)</b>
Installazione del dispositivo .....	6 (IT)
Configurazione di sistema .....	8 (IT)
<b>Operazioni eseguibili mediante un computer .....</b>	<b>10 (IT)</b>
Controllo del display da un computer ...	10 (IT)
<b>Guida alla soluzione dei problemi ...</b>	<b>13 (IT)</b>
<b>Caratteristiche tecniche .....</b>	<b>14 (IT)</b>

---

## Precauzioni

- Si noti che le caratteristiche tecniche del software sono soggette a modifiche senza preavviso.
- Alcune illustrazioni riportate nel presente manuale potrebbero non corrispondere al software applicativo in questione.

---

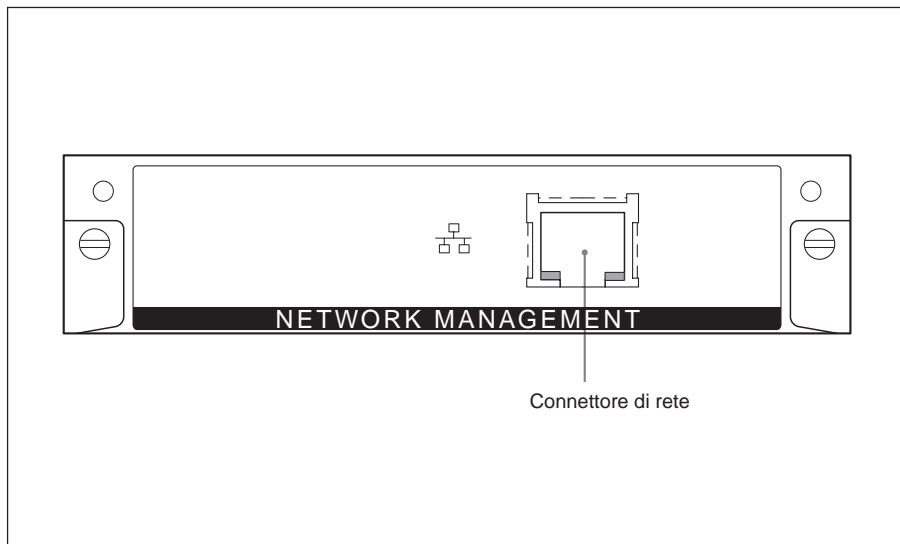
## Informazioni sul presente manuale

Nel presente manuale sono descritte le operazioni di networking quando il dispositivo è collegato al display a pannello piatto, serie FWD.

*Per le operazioni diverse da quelle di networking, consultare le Istruzioni per l'uso del modello serie FWD.*

- 
- Microsoft e Windows sono marchi di fabbrica registrati di Microsoft Corporation negli Stati Uniti e/o in altri paesi/regioni.
  - Tutti gli altri nomi di prodotti o aziende citati nel presente manuale sono marchi di fabbrica o marchi di fabbrica registrati dei rispettivi proprietari.

## Informazioni sul connettore di rete



### **Connettore di rete (10BASE-T/ 100BASE-TX)**

Collegare il presente dispositivo alla rete mediante il cavo LAN (10BASE-T/100BASE-TX).


# Preparazioni per l'utilizzo della funzione di networking

È possibile collegare il presente dispositivo alla rete utilizzando il cavo LAN (10BASE-T/100BASE-TX).

In questa sezione vengono descritte le operazioni necessarie all'utilizzo della funzione di networking del presente dispositivo.

## Installazione del dispositivo

### Prima dell'installazione

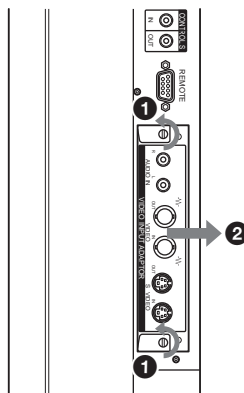
- Prima di procedere all'installazione, assicurarsi che l'alimentazione di tutti gli apparecchi sia stata disattivata. Per spegnere completamente il display, premere l'interruttore  in modo tale che il display entri nel modo di attesa, quindi scollegare il cavo di alimentazione dalla presa di rete.
- Durante l'installazione del presente dispositivo, assicurarsi che il display a pannello piatto sia saldamente bloccato e in una posizione stabile.

Per installare il dispositivo sul display a pannello piatto FWD-50PX1/50PX1N, seguire la procedura descritta di seguito.

- 1** Rimuovere l'adattatore opzionale precedentemente installato (per il modello FWD-50PX1) o il coperchio del pannello (per il modello FWD-50PX1N).

**FWD-50PX1:** allentare le due viti situate sulle parti inferiore e superiore dell'adattatore opzionale. Per ruotare le viti in senso antiorario, utilizzare un cacciavite, quindi rimuovere l'adattatore opzionale prestando particolare attenzione.

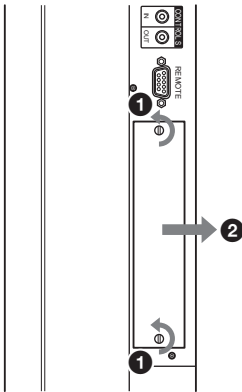
Se lo slot opzionale è situato nella parte laterale destra\*



\* La posizione dello slot opzionale varia in base al modello di display. Fare inoltre riferimento al manuale delle istruzioni del modello serie FWD.

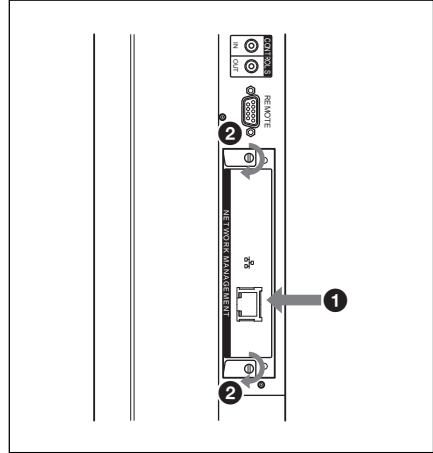
**FWD-50PX1N:** allentare le due viti situate sulle parti inferiore e superiore del coperchio del pannello. Per ruotare le viti in senso antiorario, utilizzare un cacciavite Philips, quindi rimuovere il coperchio del pannello.

Se lo slot opzionale è situato nella parte laterale destra\*



\* La posizione dello slot opzionale varia in base al modello di display. Fare inoltre riferimento al manuale delle istruzioni del modello serie FWD.

- 2 Verificare la direzione (superiore/inferiore) del presente dispositivo, quindi inserirlo nel display a pannello piatto. Assicurarsi che il connettore all'interno del display sia installato in modo saldo. Stringere le due viti del dispositivo utilizzando un cacciavite. Collegare il cavo LAN, se necessario.

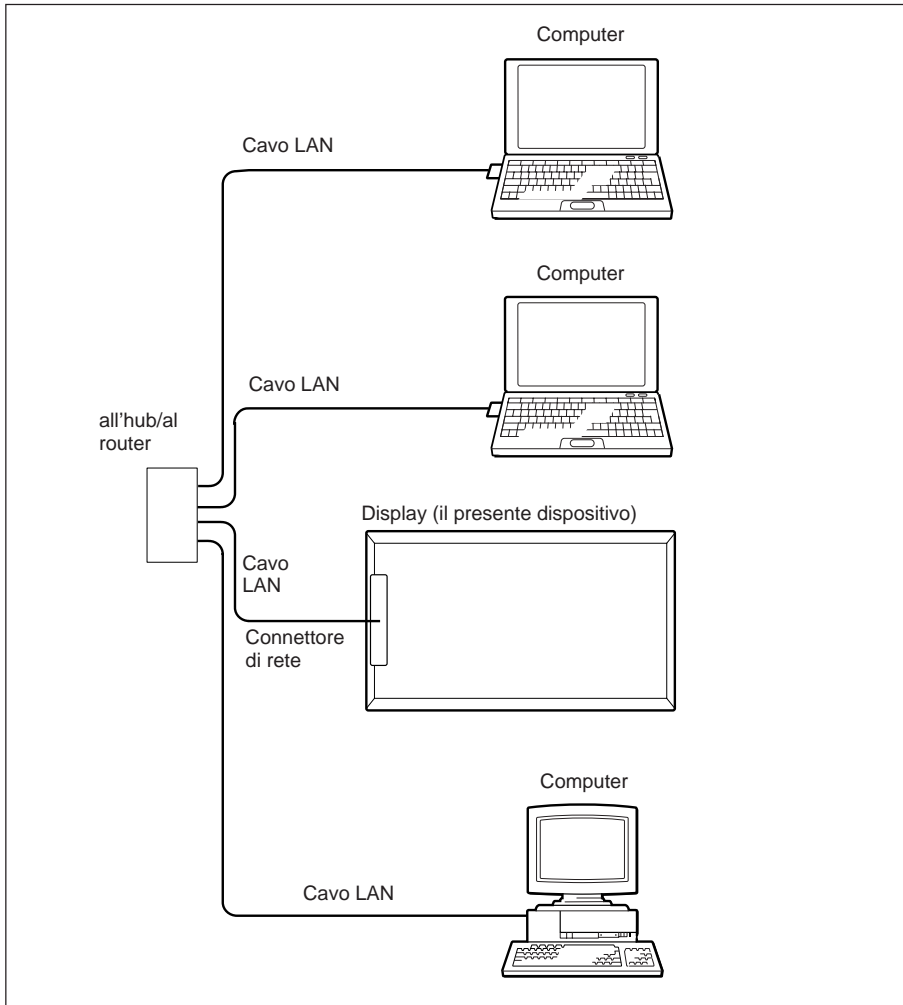


### Attenzione

Non toccare i connettori del display onde evitare di ferirsi o di causare problemi di funzionamento del presente dispositivo.

## Configurazione di sistema

### Collegamento alla rete utilizzando i cavi LAN



Se il dispositivo viene utilizzato mentre è collegato a una rete LAN, è necessario impostare un indirizzo IP. Utilizzare il dispositivo in un ambiente DHCP in cui è possibile ottenere un indirizzo IP in modo automatico.

È possibile confermare le informazioni quali l'indirizzo IP impostato per il dispositivo nella pagina "Informazioni" o nella pagina "Stato apparecchio", a cui accedere mediante il menu del display. Se l'ambiente di rete viene modificato, è

necessario impostare un nuovo indirizzo IP. Spegner il display dopo avere impostato di nuovo l'indirizzo IP, quindi scollegare il cavo di alimentazione dalla presa di rete. Collegare di nuovo il cavo di rete all'apposita presa, quindi accendere il display. Se l'indirizzo IP è stato impostato manualmente, modificare l'impostazione in base alla nuova configurazione di rete.

#### **NOTA**

#### **Se è necessario impostare un indirizzo IP manualmente**

Se non è possibile impostare automaticamente un indirizzo IP, seguire la procedura descritta di seguito per impostarlo manualmente.

- 1** Collegare il presente dispositivo e il computer direttamente utilizzando un cavo LAN incrociato.
- 2** Selezionare “Ottieni automaticamente un indirizzo IP” sul computer.
- 3** Accendere il display in cui è installato il presente dispositivo.
- 4** Dopo circa 30 secondi, confermare l'indirizzo IP assegnato al dispositivo utilizzando la schermata del menu del display.
- 5** Accedere all'indirizzo IP confermato al punto **4** utilizzando il browser.

#### **NOTA**

Se non è possibile accedere alla rete

- Impostare il browser del computer in modo da accedere a Internet senza l'uso di un server proxy.
- Se l'indirizzo IP del computer è diverso da 169.254.xxx.xxx o la subnet mask è diversa da 255.255.0.0, modificare le impostazioni regolando su tali valori.

- 6** Impostare manualmente l'indirizzo IP sul presente dispositivo seguendo la procedura descritta a pagina 11 (IT).
- 7** Scollegare il cavo LAN incrociato, quindi collegare il dispositivo a una rete in cui vengono utilizzati indirizzi IP fissi utilizzando un cavo LAN dritto.

---

# Operazioni eseguibili mediante un computer

## Controllo del display da un computer

È possibile effettuare varie regolazioni e impostazioni del display mediante le schermate di un computer. Verificare che il presente dispositivo sia installato in modo saldo nel display e che il dispositivo, il PC e il router o gli hub siano collegati mediante i cavi LAN. Attivare il display, il computer e il router o gli hub. Sono disponibili quattro finestre di comando: Information (Informazioni), Configuration (Configurazione), Control (Controllo) e Setup (Impostazione), ciascuna delle quali include funzioni distinte.

*Per ulteriori informazioni sui pulsanti, consultare inoltre le Istruzioni per l'uso del modello serie FWD.*

- 1 Avviare il browser del computer (Internet Explorer 6.0 o versione successiva).
- 2 Digitare "http://xxx.xxx.xxx.xxx (per l'indirizzo IP del presente dispositivo)", quindi premere il tasto ENTER (Invio) della tastiera. È possibile confermare l'indirizzo IP del presente dispositivo utilizzando il menu delle informazioni del display.
- 3 Fare clic sulla scheda relativa alla funzione per selezionare la finestra desiderata.

---

## Finestra Information (Informazioni)

In questa finestra vengono visualizzate le informazioni relative al display, quali il nome del modello, il numero di serie e lo stato operativo corrente, inclusi la presenza di alimentazione e un segnale di ingresso. In questa finestra vengono solo visualizzate informazioni. Non è possibile modificare le impostazioni.

---

## Finestra Configuration (Configurazione)

### Timer

Consente di impostare il timer. Una volta impostato il timer, fare clic su Apply.

### Screen Saver

Consente di impostare lo screensaver. Una volta impostato lo screensaver desiderato, fare clic su Apply.

### Picture and Picture

Consente di impostare il modo Picture and Picture. Una volta impostato il modo desiderato, fare clic su Apply.

### NOTA

Per ulteriori informazioni su ciascuna funzione, consultare inoltre le Istruzioni per l'uso del modello serie FWD. A seconda del modello di display, alcune funzioni non sono supportate.

---

## Finestra Control (Controllo)

### POWER (interruttore di alimentazione)

Consente di attivare o disattivare l'alimentazione del display.

### INPUT (selettore di ingresso)

Consente di attivare il segnale di ingresso.

### PICTURE MODE (modo immagine)

Consente di attivare il modo immagine.



**ASPECT (rapporto di formato)**

Consente di impostare il rapporto di formato del display.

**CLOSED CAPTION (sottotitoli)**

Consente di visualizzare i sottotitoli.

Se PICTURE MODE (modo immagine) è impostato su User1 (Utente1) o User2 (Utente2), è possibile regolare le voci riportate di seguito.

Consultare inoltre le Istruzioni per l'uso del modello serie FWD.

**Pulsanti Contrast +/-**

Per la regolazione del contrasto dell'immagine.

**Pulsanti Brightness +/-**

Per la regolazione della luminosità dell'immagine.

**Pulsanti Chroma +/-**

Per la regolazione dell'intensità del colore.

**Pulsanti Phase +/-**

Per la regolazione delle tonalità del colore.

---

**Finestra Setup (Impostazione)**

Viene visualizzata una finestra di dialogo in cui viene richiesto di immettere una password di rete. Il campo "Name: root" (Nome: root) è privo di password per impostazione predefinita.

Le impostazioni effettuate o modificate in ciascuna finestra vengono applicate dopo avere fatto clic sul pulsante Apply situato nella parte inferiore della finestra.

In questa finestra non è possibile immettere caratteri speciali.

**Owner Information (Informazioni utente)****Owner (Utente)**

Immettere le informazioni relative all'utente.

**Display Location (Posizione display)**

Immettere la posizione del display.

**Memo (Promemoria)**

In questo campo è possibile digitare commenti o note.

**Time (Ora)****Time (Ora)**

Immettere l'orario corrente.

**Network (Rete)****Internet Protocol (TCP/IP) (Protocollo Internet) (TCP/IP))**

Normalmente, impostare questa voce su "Obtain an IP address automatically (DHCP)" (Ottieni automaticamente un indirizzo IP (DHCP)). Se questa voce viene impostata su "Specify an IP address" (Specifica indirizzo IP), immettere il valore richiesto (indirizzo).

**Password**

È possibile impostare nomi e password individualmente per l'amministratore e ogni utente. Il nome dell'amministratore è impostato su "root" in modo permanente.

**Mail Report\* (Report posta elettronica)**

Se si verifica un errore nel display, il sistema invia immediatamente una notifica mediante un messaggio di posta elettronica (segnalazione di errori).

\* Ad eccezione del modello FWD-50PX1.

**Address (Destinazione)**

Immettere un indirizzo di posta elettronica in ogni casella di testo. La segnalazione degli errori può essere inviata a quattro destinazioni contemporaneamente. Ogni indirizzo di posta elettronica può essere costituito da un massimo di 64 caratteri.

## **Mail Account (Account di posta elettronica)**

**Mail Address (Indirizzo di posta elettronica):**

Immettere l'indirizzo di posta elettronica assegnato al presente dispositivo.

L'indirizzo può essere costituito da un massimo di 64 caratteri.

**Outgoing Mail Server (SMTP) (server posta in uscita SMTP):**

Immettere l'indirizzo del server SMTP.

L'indirizzo può essere costituito da un massimo di 64 caratteri.

**Requires the use of POP**

**Authentication before Send e-mail (POP before SMTP) (Richiesta dell'autenticazione POP prima dell'invio del messaggio di posta elettronica (POP prima di SMTP)):**

Se prima di stabilire la connessione al server SMTP è necessaria l'autenticazione POP, selezionare la casella di controllo "POP before SMTP" (POP prima di SMTP).

**Ingoing Mail Server (POP3) (Server posta in arrivo (POP3)):**

Immettere l'indirizzo del server POP3 da utilizzare per l'autenticazione POP ("POP before SMTP").

**Account Name (Nome account):**

Immettere il nome dell'account di posta elettronica.

**Password:**

Immettere la password dell'account di posta elettronica.

**Send Test Mail (Invia messaggio di prova):**

È possibile inviare un messaggio di posta elettronica di prova a destinazioni specifiche. Per inviare un messaggio di posta elettronica di prova, selezionare questa casella di controllo, quindi fare clic su Apply.

## **NOTA**

Se le voci riportate di seguito non sono impostate o se non sono impostate correttamente, viene visualizzato un messaggio di errore e il messaggio di posta elettronica di prova non viene inviato.

- Indirizzi di destinazione
- Mail Address (Indirizzo di posta elettronica) di Mail Account (Account di posta elettronica) e l'indirizzo del server SMTP

## **Advanced (Impostazioni avanzate)**

Consente di definire le impostazioni avanzate necessarie per utilizzare vari software applicativi in rete. Fare inoltre riferimento ai requisiti di impostazione del server applicativo che si desidera utilizzare.

# Guida alla soluzione dei problemi

Se il display non funziona correttamente, tentare di individuare e risolvere il problema utilizzando la seguente guida. Se il problema persiste, consultare il personale Sony qualificato.

Sintomo	Cause e soluzioni
Non viene stabilito il collegamento alla rete.	<ul style="list-style-type: none"><li>• Il dispositivo non è installato correttamente. → Inserire il dispositivo nello slot fino a quando non è installato in modo saldo, quindi stringere le due viti.</li><li>• Il cavo non è collegato correttamente al connettore di rete. → Inserire la spina del cavo nel connettore in modo saldo.</li><li>• L'ambiente di rete non è configurato correttamente. → Se viene utilizzato il browser Web del computer, controllare le impostazioni di rete del computer stesso.</li><li>• Per il collegamento del dispositivo alla rete, è stato utilizzato un cavo errato. → Utilizzare un cavo dritto o un cavo incrociato appropriato per l'ambiente di rete in uso.</li></ul>

---

# Caratteristiche tecniche

---

## Ingresso/Uscita

Rete	10BASE-T/100BASE-TX (la velocità di connessione alla rete può variare in base all'ambiente di rete).
------	--

---

## Generali

Dimensioni	135 × 30 × 90 mm (l/a/p)
Peso	Circa 120 g
Consumo energetico	Circa 1,0 W
Temperatura di utilizzo	Da 0°C a 35°C (temperatura ambiente in cui il display viene utilizzato con il presente dispositivo installato)
Temperatura di deposito	Da -10°C a +40°C
Spia	Collegamento (verde)/ Funzionamento (arancione)
Limite di lunghezza del cavo	Massimo 100 m (categoria 5)

Il design e le caratteristiche tecniche sono soggetti a modifiche senza preavviso.



---

# 警告

为避免引发意外的火灾或遭受雷击的危险，请勿将本机置于雨点所及或者潮湿的地方。

不可打开本机机壳，以免遭受电击。除非是本公司指定的合格技术员，请勿进行维修。

# 目录

使用前须知 .....	4 (CS)
关于本手册 .....	4 (CS)
关于网络连接器 .....	5 (CS)
使用网络功能的准备 .....	6 (CS)
安装本装置 .....	6 (CS)
系统结构 .....	8 (CS)
从电脑操作 .....	10 (CS)
从电脑控制显示器 .....	10 (CS)
故障排除 .....	13 (CS)
规格 .....	14 (CS)

---

## 使用前须知

- 请注意，软件规格若有变更，恕不另行通知。
- 本手册中的某些插图可能与实际的应用软件不同。

---

## 关于本手册

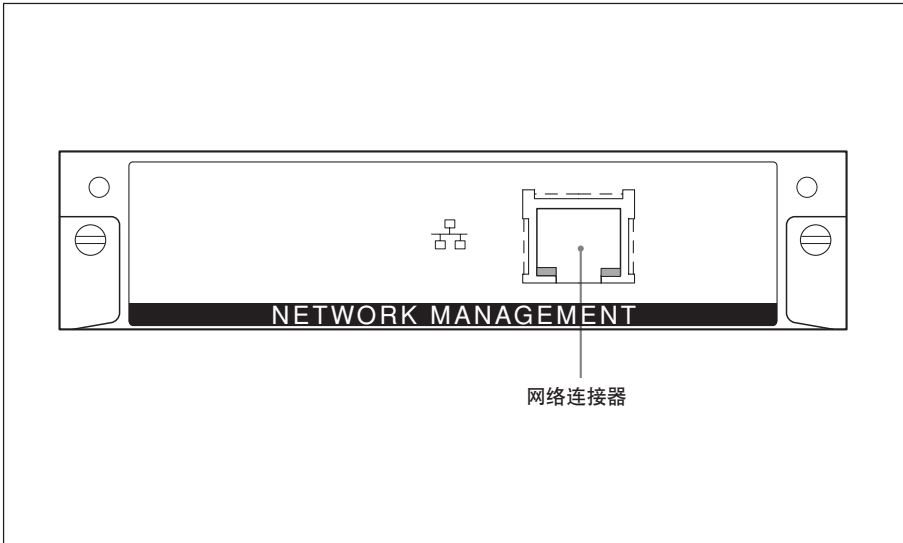
本手册说明本装置连接到FWD系列平面显示器时的网络操作。

*有关网络以外的操作，请参阅FWD系列的操作手册。*

- 
- Microsoft和Windows是微软公司在美国和/或其他国家/地区的注册商标。
  - 本手册中所提到的其他产品和公司名是其相应公司的商标或注册商标。



# 关于网络连接器



## 网络连接器(10BASE-T/100BASE-TX)

使用局域网电缆(10BASE-T/  
100BASE-TX)将本装置连接至网络。


## 使用网络功能的准备

您可以使用局域网电缆(10BASE-T/100BASE-TX)将本装置连接至网络。

本节说明使用本装置的网络功能所需要执行的任务。

### 安装本装置

#### 安装之前

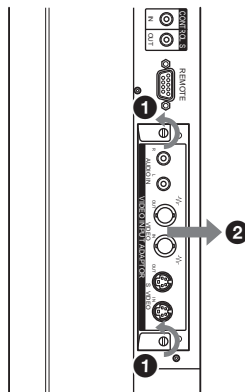
- 安装之前，请确认所有装置的电源均已关闭。若要完全关闭显示器的电源，请按  开关以使显示器改变为待机状态，然后从墙上插座拔下电源线。
- 安装时，请确认平面显示器稳定牢固。

按以下步骤将本装置安装到FWD-50PX1/50PX1N平面显示器上。

- 1 取下已安装的可选适配器（用于FWD-50PX1）或面板盖（用于FWD-50PX1N）。

FWD-50PX1：拧松位于选购转接器上下侧的两个螺丝。请使用一字螺丝刀朝逆时针方向旋转螺丝，然后小心地取下选购转接器。

当选项插槽位于右侧时\*

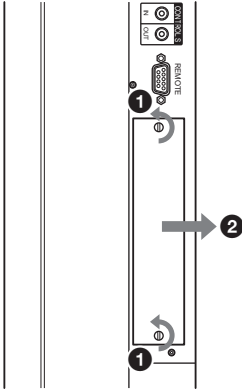


\* 显示器不同，选项插槽的位置也不同。有关信息请参阅FWD系列的操作手册。

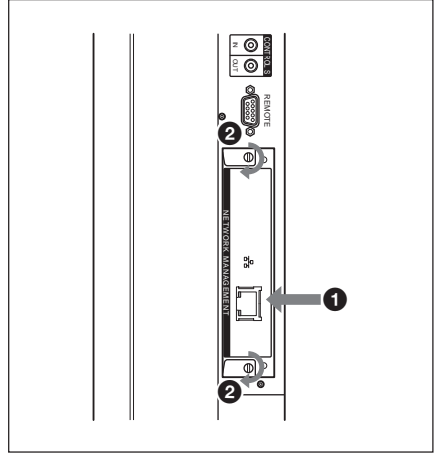
FWD-50PX1N: 拧松位于面板盖上下侧的两个螺丝。请使用飞利浦螺丝刀朝逆时针方向旋转螺丝，然后取下面板盖。

2 检查本装置的方向（顶部/底部）并将其插入平面显示器。确认连接器在显示器内部连接牢固。用一字螺丝刀拧紧2颗螺钉。按需要连接局域网电缆。

当选项插槽位于右侧时\*



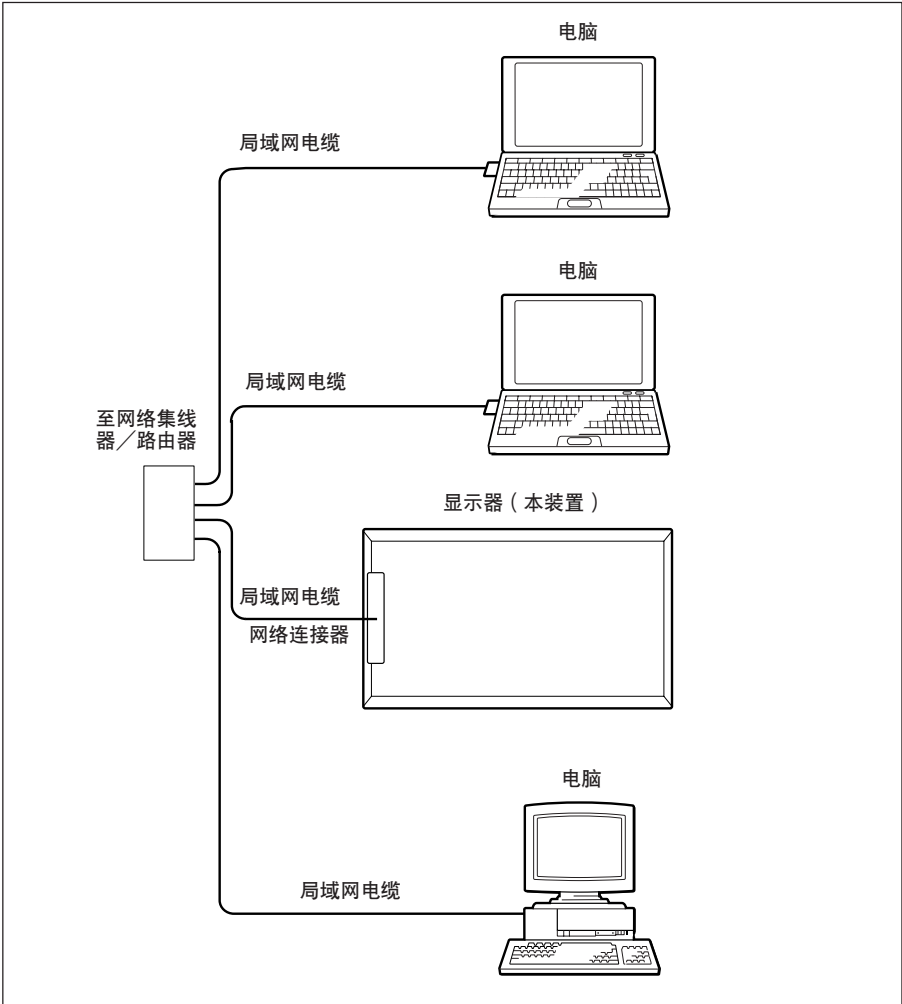
\* 显示器不同，选项插槽的位置也不同。有关信息请参阅FWD系列的操作手册。



小心

请勿触摸显示器的连接器。否则，会导致您本人受伤或本装置故障。

## 使用局域网电缆连接至网络



当您使用连接到局域网的本装置时，必须设定IP地址。在自动获得IP地址的DHCP环境下使用本装置。

您可以进入显示器菜单的Information或Unit Status页面来确认IP地址等信息。

如果网络环境改变，需要重新设定新的IP地址。

在重新设定了IP地址后，关闭显示器电源，然后从墙壁插座上拔下电源线插头。重新将电源线连接到墙壁插座上，然后打开显示器电源。

当手动设定IP地址时，按新的网络结构改变设定值。

### 注意

#### 当您\*\*需要手动设定IP地址时

当无法自动设定IP地址时，请按以下步骤手动设定IP地址。

- 1 直接使用交叉局域网电缆将本装置连接到电脑上。
- 2 在电脑上选择“Obtain an IP address automatically（自动获得IP地址）”。
- 3 打开安装了本装置的显示器电源。
- 4 约30秒钟后，使用显示器菜单屏幕确认指定给本装置的IP地址。
- 5 使用浏览器访问在步骤4中确认的IP地址。

### 注意

当您无法访问网络时

- 将电脑浏览器设定为不使用代理服务访问互联网。
- 如果电脑的IP地址不是169.254.xxx.xxx或子网掩码不是255.255.0.0，将设定值改变为这些地址值。

**6** 按照第11页(CS)中的步骤手动设定IP地址。

**7** 断开交叉局域网电缆，然后使用直通局域网电缆将本装置连接到使用固定IP地址的网络上。

# 从电脑操作

## 从电脑控制显示器

您可以从电脑显示器上对本显示器进行各种调节和设定。检查本装置在显示器上安装牢固，个人电脑、路由器或集线器已通过局域网电缆连接好。然后打开显示器、电脑和路由器或集线器。四个控制视窗可以使用：Information、Configuration、Control和Setup，每个视窗功能各不相同。

有关各个键的详情，请参阅FWD系列的操作手册。

- 1 启动电脑浏览器（Internet Explorer6.0或以上版本）。
- 2 输入“http://xxx.xxx.xxx.xxx（本装置的IP地址）”并按键盘上的ENTER键。您可以使用显示器的信息菜单确认本装置的IP地址。
- 3 单击功能键选择您想要的视窗。

## Information视窗

该视窗显示有关显示器的信息，如型号名称、系列号等，以及显示器的当前操作状态，包括电源状态和输入信号。

本视窗只显示信息。  
不能用来改变设定。

## Configuration视窗

### Timer

设定时钟。  
时钟设定完毕，单击Apply。

### Screen Saver

设定屏幕保护。  
想要的屏幕保护设定完毕，单击Apply。

### Picture and Picture

设定双画面模式。  
想要的模式设定完毕，单击Apply。

### 注意

每个功能的详情，请参阅FWD系列的操作手册。

由于显示器型号的原因，有些功能可能不被支持。

## Control视窗

### POWER（电源开关）

打开或关闭显示器电源。

### INPUT（输入选择器）

切换输入信号。

### PICTURE MODE（图像模式）

切换图像模式。

### ASPECT（宽高比）

切换屏幕显示的宽度。

## CLOSED CAPTION ( 字幕 )

显示字幕。

当PICTURE MODE设为User1或User2时，可以调节以下项目。

请参阅FWD系列的操作手册。

### Contrast +/-键

调节图像对比度。

### Brightness +/-键

调节图像亮度。

### Chroma +/-键

调节色彩的浓度。

### Phase +/-键

调节颜色的色调。

---

## Setup视窗

弹出对话框提示您输入网络口令。

“Name:root”为出厂时的设定，无口令。

每个视窗内输入或改变的设定在单击位于视窗底部的Apply后生效。

该视窗内不能输入指定字符。

## Owner Information

### Owner

输入用户信息。

### Display Location

输入显示器的位置。

### Memo

此处可写下评论和注释。

### Time

### Time

输入当前时间。

## Network

### Internet Protocol (TCP/IP)

通常情况下，此项设为“Obtain an IP address automatically (DHCP).”。

如果此项设为“Specify an IP address.”，则输入所需的值（地址）。

### Password

名称和口令可由管理员和每个用户单独设定。管理员的名称被永久性地为“root”。

### Mail Report\*

如果显示器发生错误，系统立即通过发送电子邮件（错误报告）报告错误。

\* FWD-50PX1除外。

### Address ( 目的地 )

在每个文本框内输入电子邮件地址。错误报告可以同时发送到四个目的地。每个电子邮件地址最多可输入64个字符。

### Mail Account

#### Mail Address:

输入本装置指定地电子邮件地址。

每个地址最多可输入64个字符。

#### Outgoing Mail Server (SMTP) ( SMTP 服务器 )

输入SMTP服务器的地址。最多可输入64个字符。

#### Requires the use of POP Authentication before Send e-mail (POP before SMTP):

在连接到SMTP服务器之前，当需要POP验证时，勾选“POP before SMTP”复选框。

#### Ingoing Mail Server (POP3):

输入用来进行POP验证的POP3服务器的地址 (POP before SMTP)。

**Account Name:**

输入电子邮件帐户的名称。

**Password:**

输入电子邮件帐户的口令。

**Send Test Mail:**

测试电子邮件消息会被发送到指定目的地。勾选该复选框并单击Apply发送测试电子邮件。

**注意**

如果未设定下列项目或设定不正确，会出现错误消息且不能发送测试电子邮件消息。

- 目的地地址
- Mail Account的Mail Address以及SMTP服务器的地址

**Advanced (高级设定)**

进行高级设定需要各种网络应用软件。请参阅您想使用的应用软件的设定要求。



# 故障排除

如果显示器工作失常，请用下列指南试作诊断并解决问题。如果问题仍不能解决，请向有资格的Sony专业人员咨询。

症状	原因和对策
未建立至网络的连接。	<ul style="list-style-type: none"><li>• 本装置未被正确安装。 → 将本装置推入插槽直至其接合牢固并拧紧2颗螺钉。</li><li>• 电缆未正确连接到网络连接器上。 → 将电缆插头牢固地插入转接器。</li><li>• 网络环境设定不正确。 → 当您使用电脑的网络浏览器时，检查电脑的网络设定。</li><li>• 用来将本装置连接至网络的电缆不正确。 → 使用适合您的网络环境的直通或交叉电缆。</li></ul>

---

# 规格

---

## 输入/输出

网络	10BASE-T/ 100BASE-TX (不 同的网络环境下, 网 络连接速度也不同)
----	---

---

## 一般

尺寸	135 × 30 × 90 mm (5 <sup>3</sup> / <sub>8</sub> × 1 <sup>3</sup> / <sub>16</sub> × 3 <sup>5</sup> / <sub>8</sub> inches) (宽/高/ 深)
重量	约 120 g
功耗	约 1.0 W
工作温度	0°C 至 35°C (安装本装置的显示 器的环境温度)
保存温度	-10 °C 至 +40 °C
LED	连接 (绿色) / 工作 (橙色)
电缆长度限制	100 m以内 (5类)

设计与规格若有变更, 恕不另行通知。



お問い合わせは

「ソニー業務用製品ご相談窓口のご案内」にある窓口へ

<http://www.sony.net/>



この説明書は100%古紙再生紙を使用しています。  
Printed on 100% recycled paper.

ソニー株式会社 〒141-0001 東京都品川区北品川6-7-35

Sony Corporation Printed in Japan