

Tabletop Stand

組み立て説明書

Mounting Instructions Instructions de montage Montageanleitung Instrucciones de montaje Istruzioni per il montaggio 安装说明书

お買い上げいただきありがとうございます。

警告 安全のための注意事項を守らないと、人身事故になることがあります。

この組み立て説明書には、事故を防ぐための重要な注意事項と製品の取り扱いかたを示してあります。この組み立て説明書をよくお読みのうえ、製品を安全にお使いください。お読みになったあとは、いつでも見られるところに必ず保管してください。



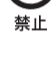
SU-32FW

© 2004 Sony Corporation Printed in Japan

安全のために

ソニー製品は安全に充分に配慮して設計されています。しかし、まちがった使いかたをすると、転倒などにより死亡や大けがなど人身事故につながることもあり、危険です。事故を防ぐために次のことを必ずお守りください。

- 安全のための注意事項を守る。

警告表示の意味	注意を促す記号
<p>組み立て説明書および製品では、次のような表示をしています。表示の内容をよく理解してから本文をお読みください。</p> <p>警告</p> <p>この表示の注意事項を守らないと、事故などにより死亡や大けがなどにつながる場合があります。</p> <p>注意</p> <p>この表示の注意事項を守らないと、けがをしたり周辺の物品に損害を与えたりすることがあります。</p>	<p> 注意</p> <p> 行為を禁止する記号</p> <p> 禁止</p>

警告

下記の注意事項を守らないと、**事故**などにより、**死亡や大けが**の原因となります。

転倒防止についてはお買い上げ店またはソニーのサービス窓口

注意 転倒防止については必ずお買い上げ店またはソニーのサービス窓口にお問い合わせください。不確実な設置を行うと、ディスプレイが転倒して、けがや火災・感電の原因となります。

注意

下記の注意事項を守らないと、**けが**をしたり周辺の物品に、**損害**を与えることがあります。

設置は、2人以上で行う

注意 設置は、2人以上で行ってください。1人で行うと、腰を痛めたり、けがの原因となる場合があります。

不安定な場所に設置しない

注意 次のような場所に設置すると、倒れたり落ちたりして、けがの原因となる場合があります。

- ぐらついた台の上
- 傾いたところ
- 振動や衝撃のかかるところ

また、設置・取り付け場所の強度を充分にお確かめください。

組み立てる際は必ず付属のネジを使う

注意 違うネジを使用すると、ゆるんだり、はずれたりしてけがの原因になることがあります。

ネジは確実にしめる

注意 ディスプレイを取り付ける前に、ネジのしめ付けを確認してください。ネジのしめ付けが不十分な場合、ディスプレイが落下してけがの原因になることがあります。

設置は、手順に従って行う

注意 組み立て説明書の手順以外の方法で設置を行うと転倒して、けがの原因となります。

ディスプレイは指定の取り付け面に取り付ける

注意 指定のディスプレイ取り付け面以外の面にディスプレイを取り付けると、落下、転倒してけがの原因になることがあります。

テーブルトップスタンドに確実に固定する

注意 ディスプレイは付属のネジを使ってテーブルトップスタンドに確実に固定してください。確実に固定しないと、指をはさんだりディスプレイが落下してけがの原因となる場合があります。

SU-32FWはFWD-32LX1専用のテーブルトップスタンドです

注意 指定以外の機器を取り付けると、落下、転倒してけがの原因になることがあります。

スタンドに取り付けたディスプレイにぶら下がらない

禁止 スタンドが転倒して、大けが、死亡などの原因となる場合があります。

製品の上に乗らない、重いものを乗せない

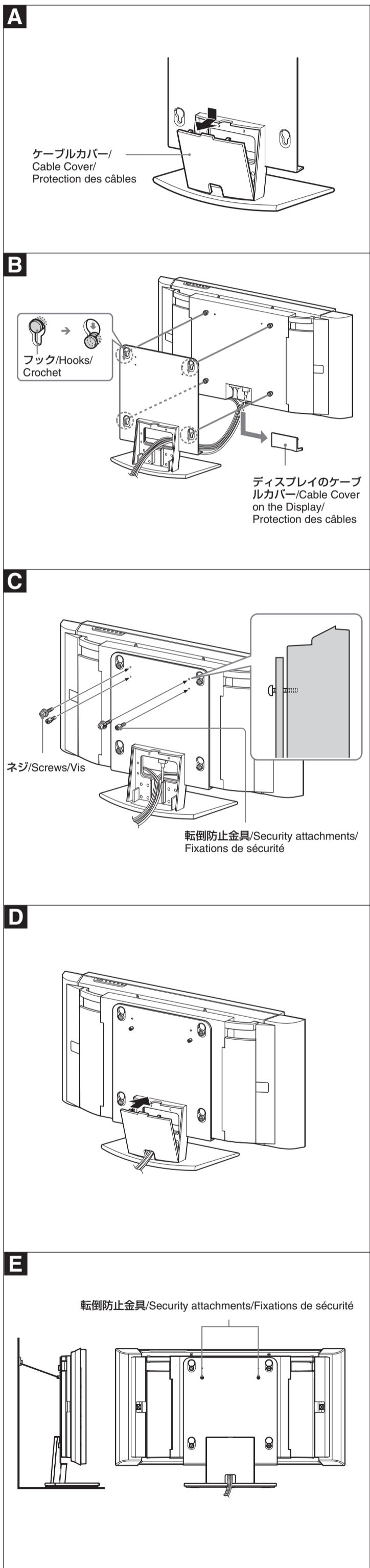
注意 倒れたり、落ちたり、壊れたりして、けがの原因になることがあります。

電源コードを傷つけない

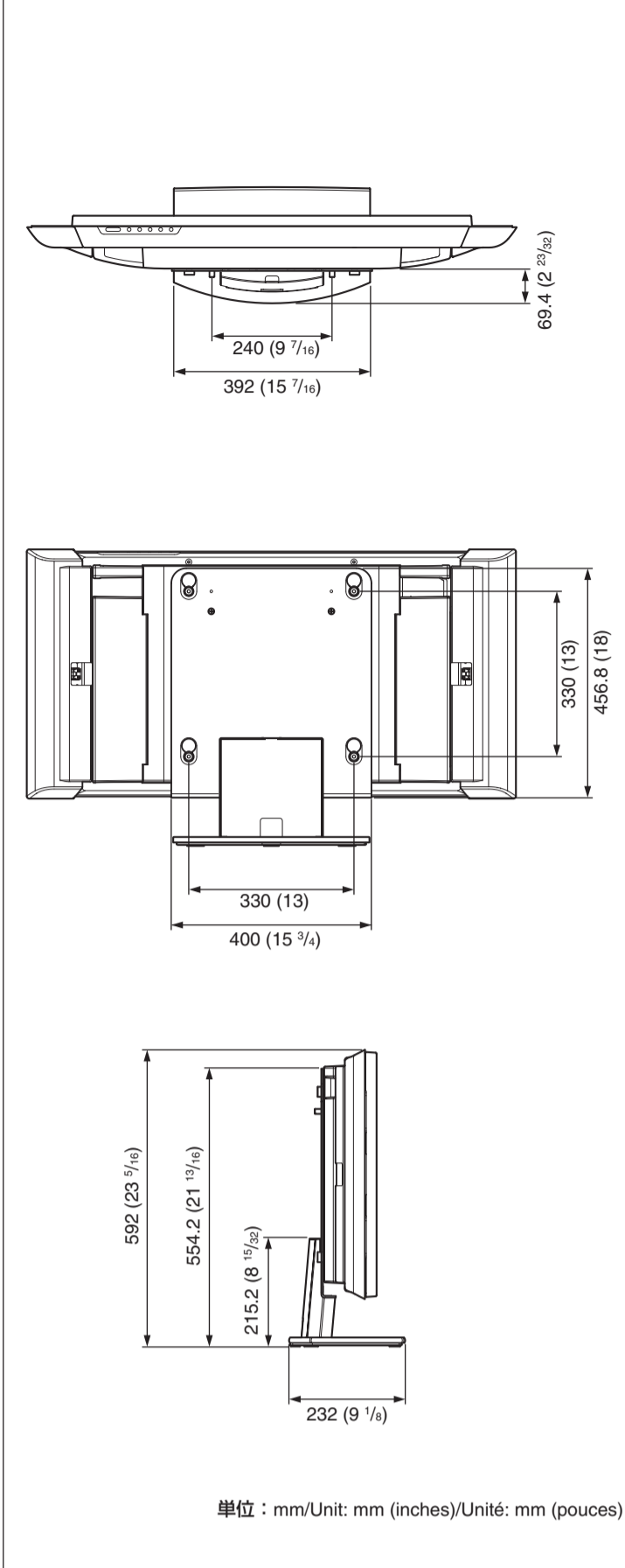
注意 設置時に電源コードをふんだりはさみこまないでください。電源コードを傷つけると、火災や感電の原因となる場合があります。

改造しない

注意 改造するとテーブルトップスタンドの強度が低下し、ディスプレイが転倒してけがの原因となる場合があります。



外形寸法 / Dimensions / Dimensions



日本語

SU-32FWは、フラットパネルディスプレイFWD-32LX1専用のテーブルトップスタンドです。以下の手順に従って、組み立て、取り付けを行ってください。

フラットパネルディスプレイの取り付け

フラットパネルディスプレイのケーブルカバーをはずして、フラットパネルディスプレイ側にはケーブル類はすべて装着しておいてください。

- 1 ケーブルカバーをはずす。 **A**

ご注意

ケーブルカバーの上部中央のツメを下に押しながら手前にひいて、ケーブルカバーをはずしてください。

- 2 フラットパネルディスプレイ後面のフック(4か所)を、テーブルトップスタンドのメインブラケットの穴(4か所)に差し込み、まっすぐ下におろして固定する。 **B**

ご注意

- フラットパネルディスプレイをテーブルトップスタンドに取り付ける場合は、必ず2人で作業を行ってください。
- ネジ止める前に、フラットパネルディスプレイ後面のフックがテーブルトップスタンドのメインブラケットの穴にそれぞれ正しくはまっていることを確認してください。
- ケーブル類は、束ねてスタンドの穴に通してください。

- 3 ディスプレイをネジで固定する。 **C**
付属のネジ+PSW 5×16(2本)を使います。
転倒防止金具を取り付ける。

- 4 コード類をスタンド内におさめ、ケーブルカバーを取り付ける。 **D**

- 5 メインブラケット上部の転倒防止金具にワイヤーなどを通して壁に取り付け、スタンドを固定する。 **E**

警告

転倒防止については、必ずお買い上げ店、またはソニーのサービス窓口にお問い合わせください。

English

The SU-32FW is a Tabletop Stand exclusively for the FWD-32LX1/32LX1E Flat Panel Displays.

Follow the instructions to assemble the Tabletop Stand and install your display to it.

Installing the Flat Panel Display

Before installation, remove the Cable Cover on the display and connect all the cables to the Flat Panel Display.

- 1 Remove the Cable Cover. **A**

Warning

To remove the Cable Cover, push down on the tab at the center top and pull it towards you.

- 2 Put four hooks on the rear of the display in the corresponding holes on the Main Bracket of the Tabletop Stand, then slide the display straight downward. **B**

Warning

- Two persons should work together on the installation.
- Before securing the display to the Stand, check to make sure that all hooks are properly hooked in the corresponding holes.
- Bundle the cables and draw them through the hole on the Stand.

- 3 Secure the display to the Stand. **C**
Use two +PSW 5×16 screws (supplied).
Attach the Security attachments.

- 4 Route the cables inside of the Stand and attach the Cable Cover again. **D**

- 5 Anchor the Stand to a wall. Draw a wire (or the like) through the holes in the Security attachments located on the upper part of the Main Bracket and fix the wire to a wall. **E**

Warning

For details on how to protect the display from tipping over, contact your authorized Sony dealer.

Français

Le SU-32FW est un support de téléviseur conçu exclusivement pour les moniteurs à écran plat FWD-32LX1/32LX1E.

Suivez les instructions pour assembler le support de téléviseur et y installer votre moniteur.

Installation du moniteur à écran plat

Avant l'installation, retirez la protection des câbles sur l'écran et raccordez tous les câbles à l'écran plat.

- 1 Retirez la protection des câbles. **A**

Avertissement

Pour retirer la protection des câbles, poussez sur l'ergot situé en haut au centre de celle-ci et tirez la protection des câbles vers vous.

- 2 Placez les quatre crochets à l'arrière du moniteur dans les orifices correspondants sur la console principale du support de téléviseur, puis faites glisser le moniteur directement vers le bas. **B**

Avertissement

- L'installation requiert l'intervention de deux personnes.
- Avant de fixer le moniteur au support, vérifiez que tous les crochets sont correctement fixés dans les orifices correspondants.
- Rassemblez les câbles et faites-les passer par l'orifice du support.

- 3 Fixez le moniteur au support. **C**
Utilisez deux vis +PSW 5×16 (fournies).
Montez les fixations de sécurité.

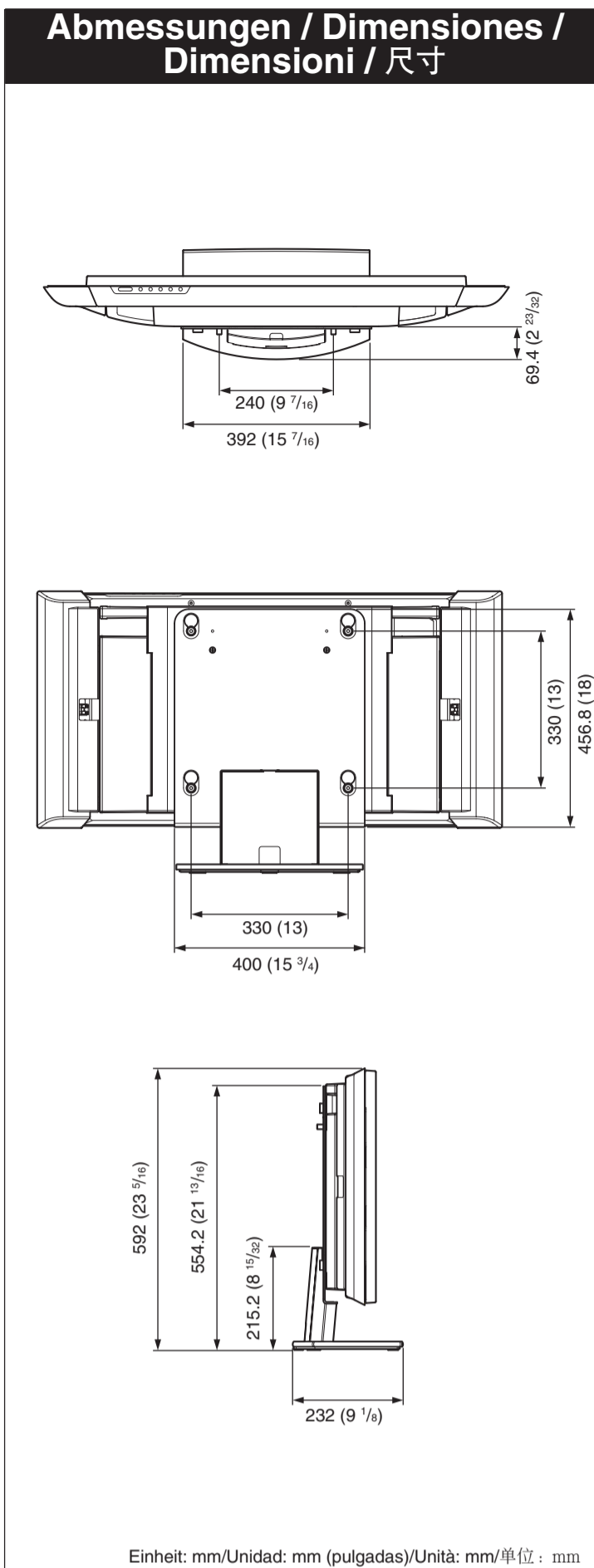
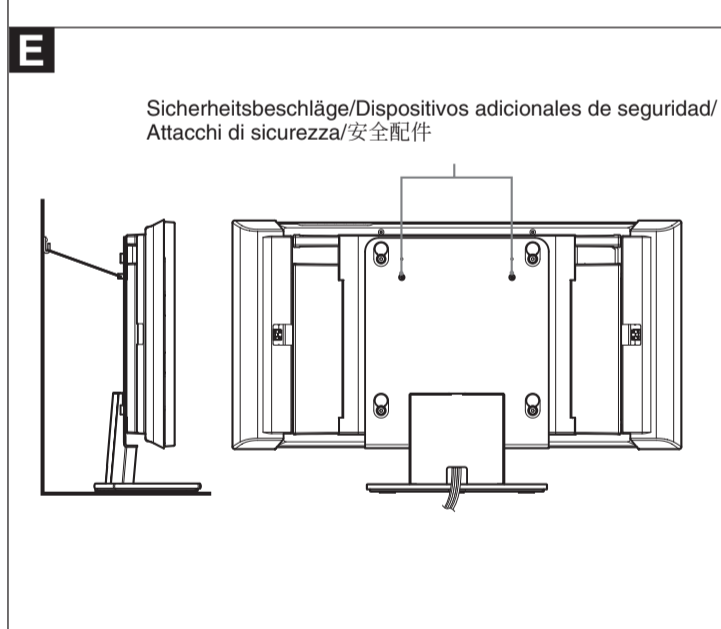
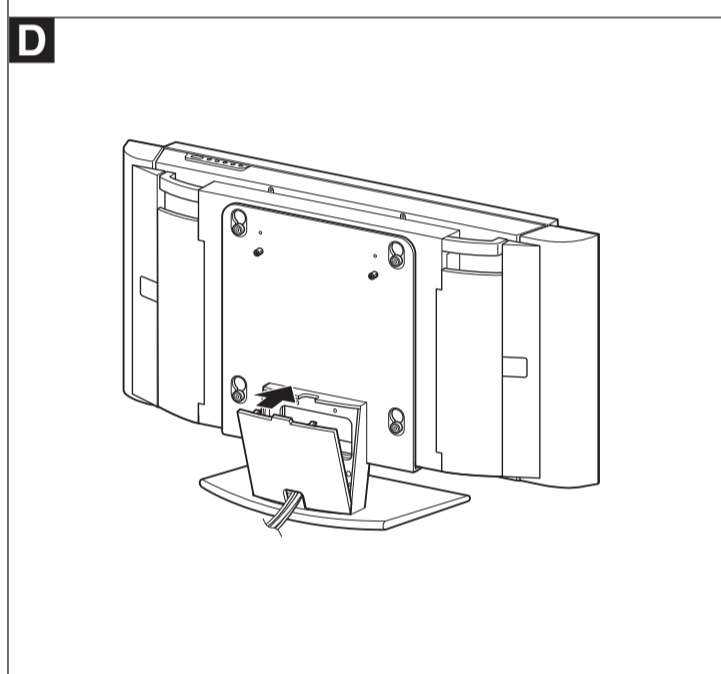
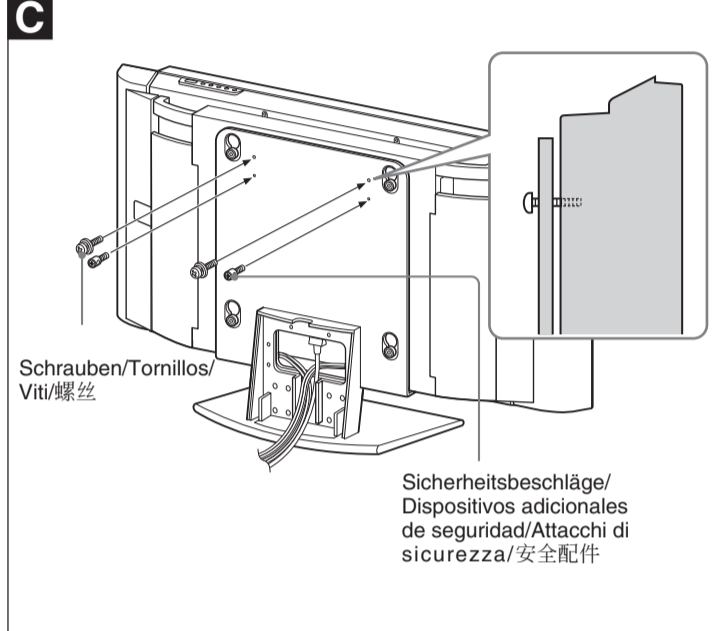
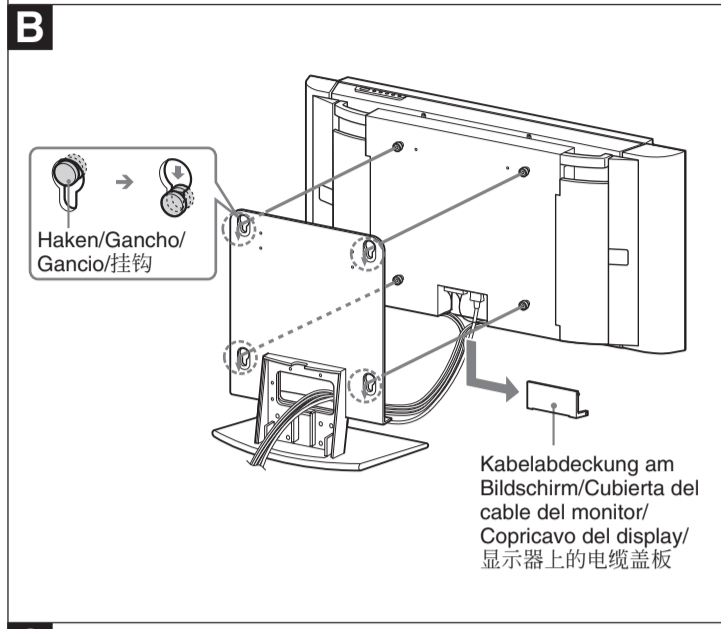
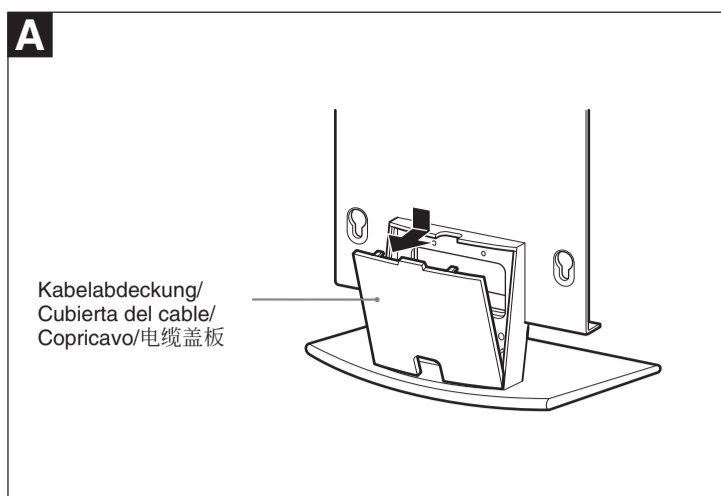
- 4 Faites passer les câbles dans le support, puis remettez la protection des câbles en place. **D**

- 5 Fixez le support à un mur. Faites passer un câble (ou similaire) par les orifices des fixations de sécurité situées sur la partie supérieure de la console principale et fixez le câble à un mur. **E**

Avertissement

Pour plus de renseignements sur la façon d'empêcher le moniteur de basculer, contactez votre revendeur Sony agréé.

部品番号 / Parts number / Numéro de pièce	
ネジ/Screws/Vis (+PSW 5×16)	7-682-973-49
転倒防止金具/Security attachments/Fixations de sécurité	4-099-720-02



Deutsch

Der Tischständer SU-32FW ist ausschließlich für den Flachbildschirm FWD-32LX1/32LX1E geeignet.
Bauen Sie den Tischständer wie in dieser Anleitung erläutert zusammen und installieren Sie den Bildschirm darauf.

Installieren des Flachbildschirms

Nehmen Sie vor der Installation die Kabelabdeckung vom Bildschirm ab und schließen Sie alle Kabel an den Flachbildschirm an.

- 1 Nehmen Sie die Kabelabdeckung ab. **A**

Achtung
Zum Abnehmen der Kabelabdeckung drücken Sie auf die Lasche oben in der Mitte und ziehen Sie sie auf sich zu.

- 2 Führen Sie die vier Haken an der Rückseite des Bildschirms in die entsprechenden Öffnungen an der Haupthalterung des Tischständers ein und senken Sie den Bildschirm dann gerade nach unten ab. **B**

Achtung
• Die Installation muss von zwei Personen ausgeführt werden.
• Überprüfen Sie, ob alle Haken richtig in den entsprechenden Öffnungen sitzen, bevor Sie den Bildschirm am Ständer befestigen.
• Bündeln Sie die Kabel und ziehen Sie sie durch die Öffnung im Ständer.

- 3 Befestigen Sie den Bildschirm am Ständer. **C**
Verwenden Sie dazu zwei +PSW 5x16-Schrauben (mitgeliefert). Bringen Sie die Sicherheitsbeschläge an.

- 4 Verlegen Sie die Kabel im Ständer und bringen Sie die Kabelabdeckung wieder an. **D**

- 5 Verankern Sie den Ständer an einer Wand. Ziehen Sie einen Draht oder etwas Ähnliches durch die Bohrungen in den Sicherheitsbeschlägen am oberen Teil der Haupthalterung und befestigen Sie den Draht an einer Wand. **E**

Achtung
Ihr autorisierter Sony-Händler informiert Sie gern darüber, wie Sie den Bildschirm so sichern können, dass er nicht kippt oder herunterfällt.

Español

SU-32FW es un soporte de escritorio exclusivo para monitores de panel plano FWD-32LX1/32LX1E.
Siga las instrucciones para montar el soporte de escritorio e instalar el monitor sobre él.

Instalación del monitor de panel plano

Antes de la instalación, quite la cubierta del cable del monitor y conecte todos los cables al monitor de panel plano.

- 1 Quite la cubierta del cable. **A**

Advertencia
Para retirar la cubierta del cable, presione la pestaña que se encuentra en la parte superior central y tire de ella hacia usted.

- 2 Coloque cuatro ganchos en la parte posterior del monitor en los orificios correspondientes de la abrazadera principal del soporte de escritorio y, a continuación, deslice el monitor hacia abajo. **B**

Advertencia
• Asegúrese de que sean dos personas las que realizan la instalación.
• Antes de fijar el monitor al soporte, compruebe que todos los ganchos están colocados correctamente en los orificios correspondientes.
• Agrupe los cables y hágalos pasar por el orificio del soporte.

- 3 Fije el monitor en el soporte. **C**
Utilice dos tornillos +PSW 5x16 (suministrados). Coloque los dispositivos adicionales de seguridad.

- 4 Pase los cables dentro del soporte y vuelva a colocar la cubierta del cable. **D**

- 5 Fije el soporte en una pared. Pase un cable (o similar) a través de los orificios de los dispositivos adicionales de seguridad situados en la parte superior de la abrazadera principal y fije el cable en una pared. **E**

Advertencia
Para obtener más información sobre cómo evitar que el monitor se caiga, póngase en contacto con su proveedor Sony autorizado.

中文

SU-32FW 是 FWD-32LX1/32LX1E 平面显示器的专用桌面支架。
请按照以下步骤组装桌面支架并在其上安装平面显示器。

安装平面显示器

在安装之前，取下显示器上的电缆盖板，并将所有电缆连接到平面显示器。

- 1 取下电缆盖板。 **A**

警告
要拆下电缆盖板，请向下推顶端中部的凸起，然后向您自己拉动。

- 2 将显示器后部的四个挂钩插入到桌面支架的主托架相应的孔中，然后笔直向下滑动显示器。 **B**

警告
• 安装过程应该由两个人协作进行。
• 在把显示器固定到支架之前，请务必检查以确认所有的挂钩已经正确地插入到相应的孔中。
• 捆扎电缆，并将它们穿过支架上的孔。

- 3 将显示器固定到支架上。 **C**
使用 2 颗+PSW 5x16 螺丝（附带）。
安装安全配件。

- 4 将电缆在支架内布线，并重新装上电缆盖板。 **D**

- 5 将支架固定在墙上。将一根绳子（或类似物）穿过位于主托架上部的安全配件中的孔，然后将绳子固定在墙上。 **E**

警告
关于如何防止显示器翻倒的详细说明，请与授权的 Sony 经销商联系。

Teilenummer / Número de componentes / Numero dei componenti / 零部件号码	
Schrauben/Tornillos/Viti/螺丝 (+PSW 5x16)	7-682-973-49
Sicherheitsbeschläge/Dispositivos adicionales de seguridad/Attacchi di sicurezza/安全配件	4-099-720-02

Italiano

Il supporto da tavolo SU-32FW è stato appositamente progettato per l'uso con i monitor a schermo piatto FWD-32LX1/32LX1E.
Seguire le istruzioni per il montaggio del supporto da tavolo e per l'installazione del monitor sul supporto stesso.

Installazione del monitor a schermo piatto

Prima di procedere all'installazione, rimuovere il copricavo del display e collegare tutti i cavi al monitor a schermo piatto.

- 1 Rimuovere il copricavo. **A**

Attenzione
Per rimuovere il copricavo, esercitare una pressione sulla linguetta presente nella parte superiore centrale, quindi estrarlo.

- 2 Applicare quattro ganci nella parte posteriore del display inserendoli nei corrispondenti fori sulla staffa principale del supporto da tavolo, quindi fare scorrere il display verso il basso mantenendolo in posizione verticale. **B**

Attenzione
• È necessario che due persone effettuino l'installazione.
• Prima di fissare il display al supporto, assicurarsi di verificare che tutti i ganci siano correttamente inseriti nei fori corrispondenti.
• Sistemare i cavi e farli passare attraverso il foro presente sul supporto.

- 3 Fissare il display al supporto. **C**
Utilizzare due viti +PSW 5x16 (in dotazione). Applicare gli attacchi di sicurezza.

- 4 Fare passare i cavi all'interno del supporto, quindi applicare di nuovo il copricavo. **D**

- 5 Fissare il supporto ad una parete. Fare passare un cavo (o simili) attraverso i fori presenti negli attacchi di sicurezza situati nella parte superiore della staffa principale, quindi fissare il cavo ad una parete. **E**

Attenzione
Per ulteriori informazioni su come evitare che il display cada, rivolgersi al rivenditore autorizzato Sony di fiducia.

お問い合わせは「ソニー業務用製品ご相談窓口のご案内」にある窓口へ

ソニー株式会社 〒108-0075 東京都港区港南1-7-1
http://www.sony.net/

この説明書は、古紙70%以上の再生紙と、VOC(揮発性有機化合物)ゼロ植物油型インキを使用しています。
Printed on 70% or more recycled paper using VOC (Volatile Organic Compound)-free vegetable oil based ink.

Printed in Japan