

SONY®

TFT LCD Color Computer Display

***SDM-S53
SDM-S73
SDM-S93***

Owner's Record

The model and serial numbers are located at the rear of the unit. Record these numbers in the spaces provided below. Refer to them whenever you call upon your dealer regarding this product.

Model No. _____ Serial No. _____

WARNING

To prevent fire or shock hazard, do not expose the unit to rain or moisture.

Dangerously high voltages are present inside the unit. Do not open the cabinet. Refer servicing to qualified personnel only.

FCC Notice

This equipment has been tested and found to comply with the limits for a Class B digital device, pursuant to Part 15 of the FCC Rules. These limits are designed to provide reasonable protection against harmful interference in a residential installation. This equipment generates, uses, and can radiate radio frequency energy and, if not installed and used in accordance with the instructions, may cause harmful interference to radio communications. However, there is no guarantee that interference will not occur in a particular installation. If this equipment does cause harmful interference to radio or television reception, which can be determined by turning the equipment off and on, the user is encouraged to try to correct the interference by one or more of the following measures:

- Reorient or relocate the receiving antenna.
- Increase the separation between the equipment and receiver.
- Connect the equipment into an outlet on a circuit different from that to which the receiver is connected.
- Consult the dealer or an experienced radio/TV technician for help.

You are cautioned that any changes or modifications not expressly approved in this manual could void your authority to operate this equipment.

IMPORTANTE

Para prevenir cualquier mal funcionamiento y evitar daños, por favor, lea detalladamente este manual de instrucciones antes de conectar y operar este equipo.

**If you have any questions about this product, you may call;
Sony Customer Information Services Center
1-800-222-7669 or <http://www.sony.com/>**

Declaration of Conformity

Trade Name: SONY
Model: SDM-S53/S73/S93
Responsible Party: Sony Electronics Inc.
Address: 16450 W. Bernardo Dr,
San Diego, CA 92127 U.S.A.
Telephone Number: 858-942-2230

This device complies with part 15 of the FCC rules. Operation is subject to the following two conditions: (1) This device may not cause harmful interference, and (2) this device must accept any interference received, including interference that may cause undesired operation.

NOTICE

This notice is applicable for USA/Canada only. If shipped to USA/Canada, install only a UL LISTED/CSA LABELLED power supply cord meeting the following specifications:

SPECIFICATIONS

Plug Type	Nema-Plug 5-15p
Cord	Type SVT or SJT, minimum 3 × 18 AWG
Length	Maximum 15 feet
Rating	Minimum 7 A, 125 V

NOTICE

Cette notice s'applique aux Etats-Unis et au Canada uniquement.

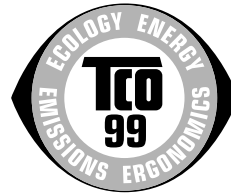
Si cet appareil est export* aux Etats-Unis ou au Canada, utiliser le cordon d'alimentation portant la mention UL LISTED/CSA LABELLED et remplissant les conditions suivantes:

SPECIFICATIONS

Type de fiche	Fiche Nema 5-15 broches
Cordon	Type SVT ou SJT, minimum 3 × 18 AWG
Longueur	Maximum 15 pieds
Tension	Minimum 7 A, 125 V



As an ENERGY STAR Partner, Sony Corporation has determined that this product meets the ENERGY STAR guidelines for energy efficiency.



This monitor complies with the TCO'99 guidelines.



BZ03

Table des matières

Précautions	4
Identification des composants et des commandes	5

Installation 6

Installation 1 : Raccordez les câbles de signal vidéo	6
Installation 2 : Branchez le cordon d'alimentation	7
Installation 3 : Vérifiez que tous les câbles et cordons sont bien raccordés et refermez le capot arrière	8
Installation 4 : Mettez le moniteur et l'ordinateur sous tension	8
Installation 5 : Réglage de l'inclinaison	9

Personnalisation de votre moniteur. 10

Pilotage par menu	10
Réglage du rétroéclairage (RETROÉCLAIRAGE)	11
Réglage du contraste (CONTRASTE)	11
Réglage du niveau de noir d'une image (LUMINOSITÉ)	11
Réglage de la netteté et du centrage de l'image (ECRAN)	12
Réglage de la température des couleurs (COULEUR)	13
Modification du réglage gamma (GAMMA)	14
Déplacement de la position du menu (POSITION MENU)	14
Sélection de la langue du menu affiché à l'écran (LANGUAGE)	14
Réinitialisation des données de réglage aux valeurs par défaut (RESTAURE)	14
Verrouillage des menus et des commandes (VERROU RÉGLAGES)	14

FR

- Macintosh est une marque commerciale sous licence d'Apple Computer, Inc., déposée aux Etats-Unis et dans d'autres pays.
- Windows® est une marque commerciale déposée de Microsoft Corporation aux Etats-Unis et dans d'autres pays.
- IBM PC/AT et VGA sont des marques commerciales déposées d'IBM Corporation aux Etats-Unis.
- VESA et DDC™ sont des marques commerciales de Video Electronics Standards Association.
- ENERGY STAR est une marque déposée aux Etats-Unis.
- Adobe et Acrobat sont des marques commerciales de Adobe Systems Incorporated.
- Tous les autres noms de produit mentionnés dans le présent mode d'emploi peuvent être des marques commerciales ou des marques commerciales déposées de leurs entreprises respectives.
- De plus, les symboles «™» et «®» ne sont pas systématiquement mentionnés dans ce mode d'emploi.

Spécifications techniques. 15

Fonction d'économie d'énergie	15
Réduction de la consommation électrique (Mode-ECO)	15
Fonction de réglage automatique de la qualité de l'image	15

Dépannage 16

Messages affichés	16
Symptômes de défaillances et remèdes	18
Fonction d'autodiagnostic	20

Spécifications. 21

Précautions

Avertissement sur les connexions d'alimentation

- Utilisez le cordon d'alimentation fourni. Si vous utilisez un câble d'alimentation différent, assurez-vous qu'il est compatible avec la tension secteur locale.

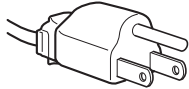
Pour les clients aux Etats-Unis

Si vous n'employez pas le câble approprié, ce moniteur ne sera pas conforme aux normes FCC obligatoires.

Pour les clients au Royaume-Uni

Si vous utilisez le moniteur au Royaume-Uni, veuillez utiliser le cordon d'alimentation adapté au Royaume-Uni.

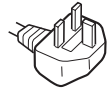
Exemples de types de fiches



pour 100 à 120 V CA



pour 200 à 240 V CA



pour 240 V CA
uniquement

L'appareil doit être installé à proximité d'une prise de courant aisément accessible.

Installation

N'installez pas et ne laissez pas le moniteur :

- A des endroits exposés à des températures extrêmes, par exemple à proximité d'un radiateur, d'un conduit de chauffage ou le rayonnement direct du soleil. L'exposition du moniteur à des températures extrêmes, comme dans l'habitacle d'une voiture garée en plein soleil ou à proximité d'un conduit de chauffage, risque d'entraîner des déformations du châssis ou des dysfonctionnements.
- A des endroits soumis à des vibrations mécaniques ou à des chocs.
- A proximité d'appareils générant de puissants champs magnétiques, comme un téléviseur ou d'autres appareils électroménagers.
- A des endroits soumis à des quantités inhabituelles de poussière, de saletés ou de sable, par exemple à côté d'une fenêtre ouverte ou d'une porte donnant sur l'extérieur. En cas d'installation temporaire à l'extérieur, veuillez à prendre les précautions requises contre la poussière et les saletés en suspension dans l'air. Faute de quoi des dommages irréparables risquent de se produire.

Manipulation de l'écran LCD

- Ne laissez pas l'écran LCD face au soleil, car vous risquez sinon de l'endommager. Faites donc attention si vous installez le moniteur à côté d'une fenêtre.
- N'appuyez pas sur et veillez à ne pas érafler la surface de l'écran LCD. Ne posez pas d'objets lourds sur l'écran LCD. Vous risquez sinon d'altérer l'uniformité de l'écran ou de provoquer un dysfonctionnement de l'écran LCD.
- Lorsque le moniteur est employé dans un environnement froid, il est possible qu'une image rémanente apparaisse sur l'écran. Il ne s'agit pas d'un dysfonctionnement. L'écran recouvre sa condition normale dès que la température est revenue à un niveau normal.
- Si une image fixe reste affichée pendant une longue durée, il se peut qu'une image rémanente apparaisse pendant un certain temps. Cette image rémanente finira par disparaître.
- Le panneau LCD s'échauffe en cours d'utilisation. Il ne s'agit pas d'un dysfonctionnement.

Remarque sur l'affichage à cristaux liquides (LCD - Liquid Crystal Display)

Veillez noter que l'écran LCD est issu d'une technologie de haute précision. Toutefois, il est possible que des points noirs ou des points brillants de lumière (rouge, bleu ou vert) apparaissent constamment sur l'écran LCD, ainsi que des bandes de couleurs irrégulières ou une certaine luminosité. Il ne s'agit pas d'un dysfonctionnement. (Pixels actifs : supérieurs à 99,99%)

Entretien

- Débranchez le cordon d'alimentation de la prise secteur avant de procéder au nettoyage de votre moniteur.
- Nettoyez l'écran LCD avec un chiffon doux. Si vous utilisez un liquide de nettoyage pour le verre, n'utilisez pas de nettoyage contenant une solution antistatique ou tout autre additif similaire, car vous risquez sinon de griffer le revêtement de l'écran LCD.
- Nettoyez le châssis, le panneau et les commandes à l'aide d'un chiffon doux légèrement imprégné d'une solution détergente neutre. N'utilisez aucun type de tampon abrasif, de poudre à récurer ou de solvant tel que de l'alcool ou de la benzine.
- Ne frottez pas, ne touchez pas et ne tapotez pas la surface de l'écran avec des objets pointus ou abrasifs comme un stylo à bille ou un tournevis. Ce type de contact risque de rayer le tube image.
- Sachez qu'une détérioration des matériaux ou du revêtement de l'écran LCD risque de se produire si le moniteur est exposé à des solvants volatiles comme des insecticides ou en cas de contact prolongé avec des objets en caoutchouc ou en vinyle.

Transport

- Débranchez tous les câbles du moniteur et saisissez fermement les deux côtés de l'écran LCD en prenant soin de ne pas le rayer pendant son transport. Si vous laissez tomber le moniteur, vous risquez de l'endommager ou de vous blesser.
- Pour transporter ce moniteur en vue de réparations ou de son expédition, utilisez le carton et les matériaux de conditionnement originaux.

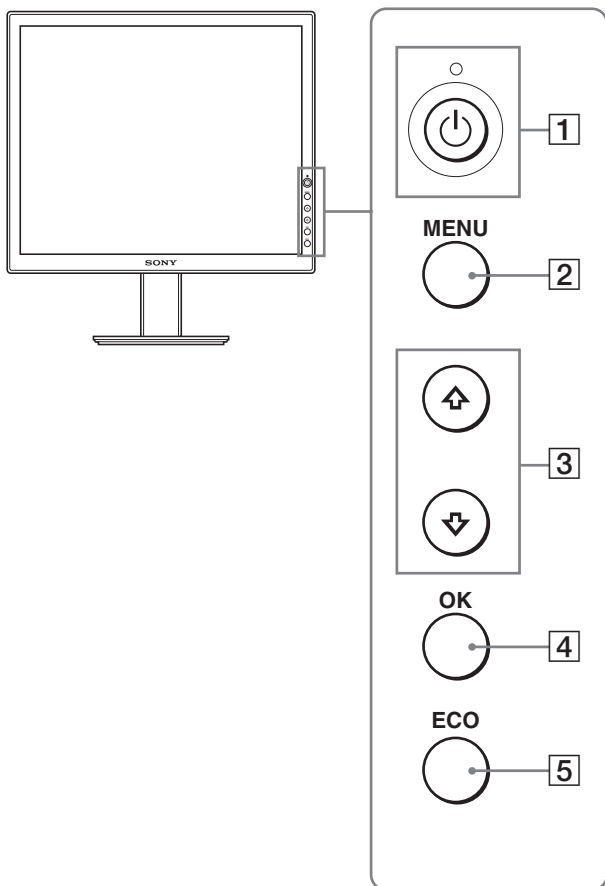
Élimination du moniteur

- **N'éliminez pas ce moniteur avec les ordures ménagères.**
- **Le tube fluorescent utilisé dans ce moniteur contient du mercure. L'élimination de ce moniteur doit être effectuée conformément aux réglementations des autorités locales compétentes en matière de propreté publique.**

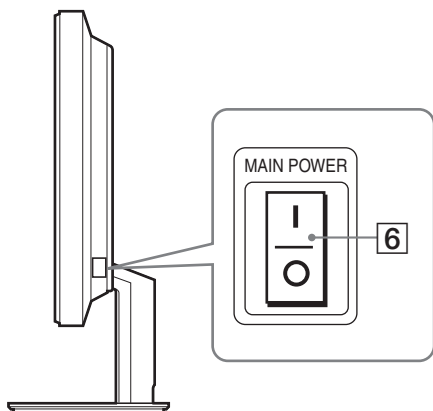
Identification des composants et des commandes

Pour plus de détails, reportez-vous aux pages entre parenthèses.

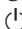
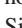
Avant de l'affichage à cristaux liquides



Vue de côté de l'écran LCD



1 Commutateur (alimentation) et indicateur (alimentation) (pages 8, 15, 20)

Ce commutateur met le moniteur sous tension lorsque l'indicateur  (alimentation) s'allume en rouge. Appuyez de nouveau sur ce commutateur pour mettre le moniteur hors tension. Si l'indicateur  (alimentation) ne s'allume pas, appuyez sur le commutateur MAIN POWER (6).



2 Touche MENU (menu) (pages 10, 11)

Cette touche permet d'activer et de désactiver l'écran de menu.

3 Touches / (page 11)

Ces touches permettent de sélectionner les options de menu et d'effectuer des réglages.

4 Touche OK (page 11)

Cette touche active les réglages et les options de menu sélectionnés à l'aide des touches  /  (3).

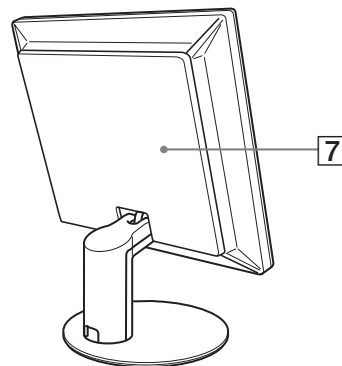
5 Touche ECO (page 15)

Cette touche permet de réduire la consommation électrique.

6 Commutateur MAIN POWER (page 8)

Ce commutateur d'alimentation principal met le moniteur sous et hors tension.

Arrière de l'affichage à cristaux liquides



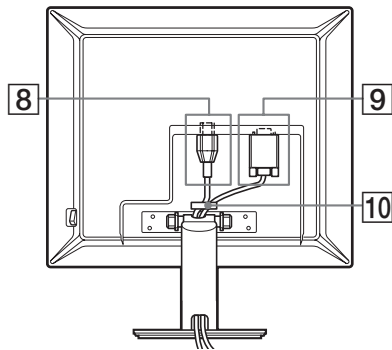
7 Capot arrière (page 8)

Retirez ce capot pour raccorder des câbles ou des cordons.

FR

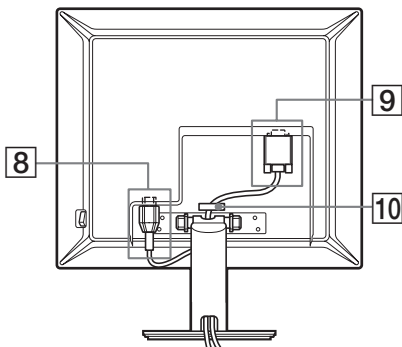
(suite page suivante)

SDM-S53/S73



Cette illustration est celle de la face arrière du moniteur SDM-S53.

SDM-S93



8 Connecteur AC IN (page 7)

Ce connecteur raccorde le cordon d'alimentation (fourni).

9 Connecteur d'entrée HD15 (RVB)

Ce connecteur transmet des signaux vidéo RVB analogiques (0,700 Vc-c, positifs) et des signaux de synchronisation.

10 Support de câble (page 8)

Cette pièce permet de maintenir les câbles et les cordons contre l'appareil.

Installation

Avant d'utiliser votre moniteur, vérifiez si les accessoires suivants se trouvent bien dans le carton d'emballage :

- Ecran LCD
- Cordon d'alimentation
- Câble de signal vidéo HD15-HD15
- CD-ROM (logiciel utilitaire pour Windows et Macintosh, mode d'emploi, etc.)
- Carte de garantie
- Guide de configuration rapide

Installation 1 : Raccordez les câbles de signal vidéo

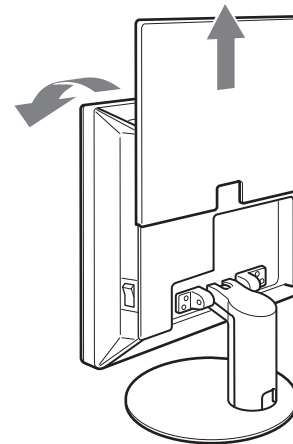
Mettez l'appareil et l'ordinateur hors tension avant de procéder au raccordement.

Remarques

- Ne touchez pas les broches du connecteur du câble de signal vidéo, car vous risquez sinon de les plier.
- Vérifiez l'alignement du connecteur HD15 pour ne pas tordre les broches du connecteur du câble de signal vidéo.

1 Faites coulisser le panneau arrière vers le haut.

2 Faites basculer l'écran vers l'avant.

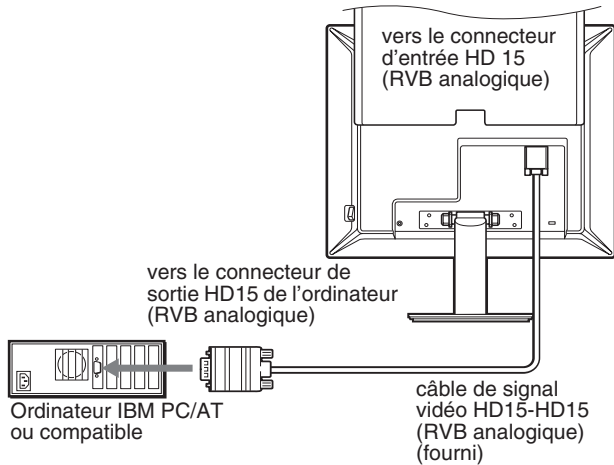


Raccordez un ordinateur équipé d'un connecteur de sortie HD15 (RVB analogique)

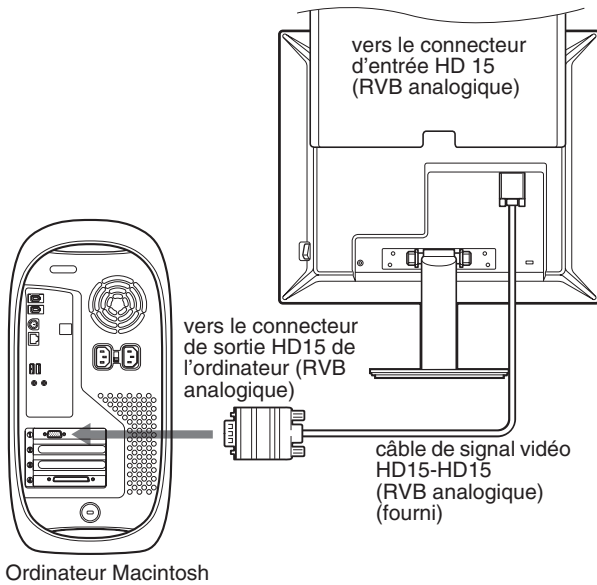
A l'aide du câble de signal vidéo HD15-HD15 fourni (RVB analogique), raccordez l'ordinateur au connecteur d'entrée HD 15 du moniteur (RVB analogique).

Raccordez l'ordinateur comme illustré ci-après.

■ **Raccordement à un ordinateur IBM PC/AT ou compatible**



■ **Raccordement à un ordinateur Macintosh**

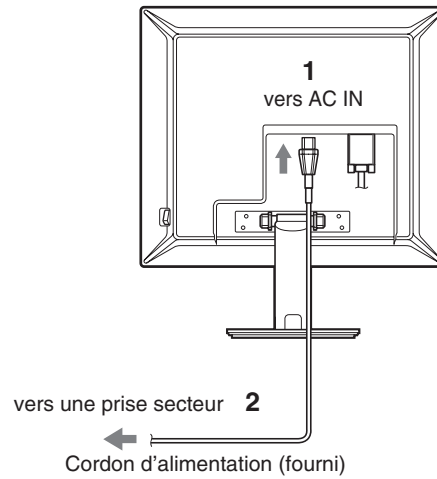


En cas de raccordement d'un ordinateur Macintosh, utilisez si nécessaire un adaptateur (non fourni). Raccordez l'adaptateur à l'ordinateur avant de raccorder le câble du signal vidéo.

Installation 2 : Branchez le cordon d'alimentation

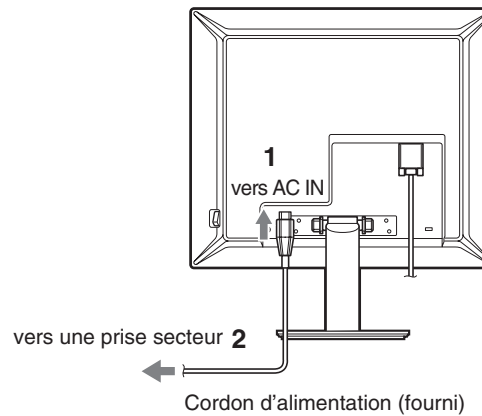
- 1 Raccordez solidement le cordon d'alimentation fourni au connecteur AC IN du moniteur.
- 2 Raccordez solidement l'autre extrémité du cordon à une prise secteur.

SDM-S53/S73



Cette illustration est celle de la face arrière du moniteur SDM-S53. Il en est de même pour le modèle SDM-S73.

SDM-S93

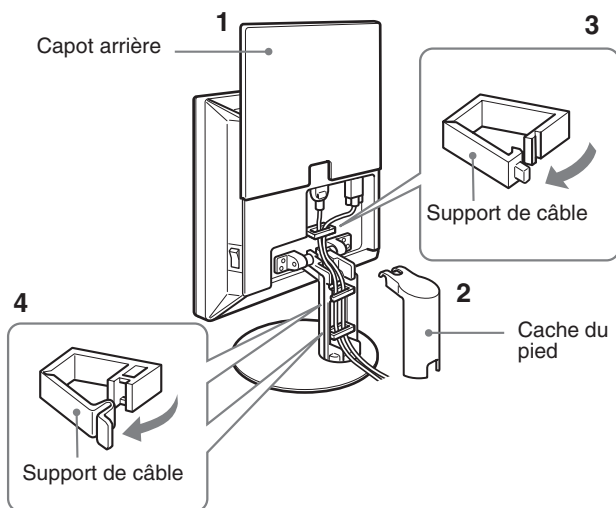


FR

Installation 3 : Vérifiez que tous les câbles et cordons sont bien raccordés et refermez le capot arrière

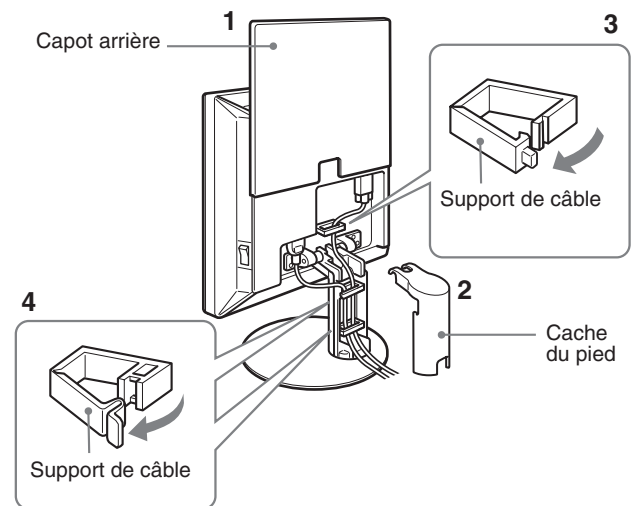
- 1 Faites glisser le capot arrière vers le haut.
- 2 Retirez le cache du pied.
- 3 Fixez le cordon d'alimentation et le câble vidéo à l'aide du support de câble sur le châssis (SDM-S53/S73).
Fixez le câble vidéo à l'aide du support de câble sur le châssis (SDM-S93).
- 4 Faites passer le cordon d'alimentation et le câble vidéo dans le pied et fixez-les à l'aide du support de câble (SDM-S53/S73).
Faites passer le cordon d'alimentation par l'orifice situé à gauche du pied et fixez le cordon d'alimentation et le câble vidéo à l'aide du support de câble à l'intérieur (SDM-S93).
- 5 Remettez en place le cache du pied, puis le capot arrière en le faisant glisser vers le bas.
Vérifiez que les cordons sortent par l'ouverture située dans la partie inférieure du cache du pied, pour assurer un positionnement correct de ce dernier.

SDM-S53/S73



Les illustrations de l'arrière du moniteur représentent le modèle SDM-S53.
Il en est de même pour le modèle SDM-S73.

SDM-S93

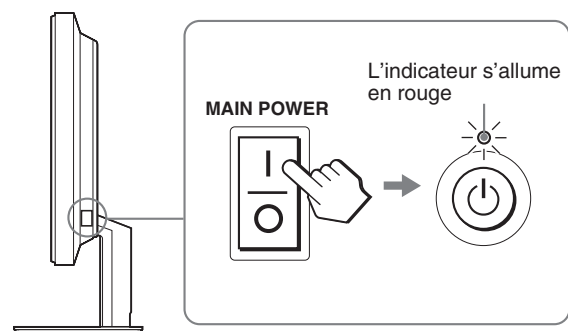


Installation 4 : Mettez le moniteur et l'ordinateur sous tension

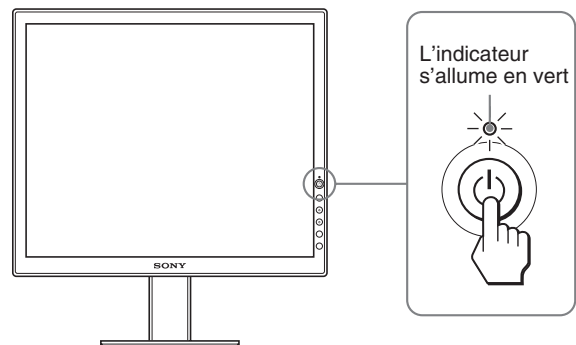
- 1 Exercez une pression en direction de I sur le commutateur MAIN POWER situé sur le côté droit du moniteur, s'il n'est pas déjà enfoncé. Vérifiez que l'indicateur d'alimentation (I) est allumé en rouge.

Remarque

Le commutateur MAIN POWER du moniteur est réglé par défaut sur marche (I).



- 2 Appuyez sur le commutateur (I) (alimentation) situé à droite à l'avant du moniteur.
L'indicateur (I) (alimentation) s'allume en vert.



3 Mettez l'ordinateur sous tension.

L'installation de votre moniteur est à présent terminée. Si nécessaire, utilisez les commandes du moniteur pour régler l'image (page 10).

Si aucune image n'apparaît sur l'écran

- Vérifiez que le cordon d'alimentation et le câble du signal vidéo sont correctement raccordés.
- **Si l'indication « PAS ENTREE VIDEO » apparaît sur l'écran :**
L'ordinateur est en mode d'économie d'énergie. Essayez d'appuyer sur n'importe quelle touche du clavier ou déplacez la souris.
- **Si l'indication « CABLE PAS CONNECTÉ » apparaît sur l'écran :**
Vérifiez que le câble de signal vidéo est raccordé correctement.
- **Si l'indication « HORS PLAGES » apparaît sur l'écran :**
Reconnectez l'ancien moniteur. Réglez ensuite la carte graphique de l'ordinateur dans les pages suivantes.

	SDM-S53	SDM-S73/S93
Fréquence horizontale	28 – 61 kHz	28 – 80 kHz
Fréquence verticale	48 – 75 Hz	48 – 75 Hz
Résolution	1 024 × 768 ou moins	1 280 × 1 024 ou moins

Pour des informations plus détaillées sur les messages à l'écran, voir « Symptômes de défaillances et remèdes » à la page 18.

Vous n'avez besoin d'aucun pilote pour ce moniteur

Le moniteur prend en charge la fonction Plug & Play « DDC » et détecte automatiquement toutes les autres informations relatives au moniteur. Il n'est pas nécessaire d'installer de pilote pour cet ordinateur. La première fois que vous mettez sous tension votre ordinateur après avoir raccordé le moniteur, l'assistant de réglage peut s'afficher sur l'écran. Dans ce cas, suivez les instructions indiquées sur l'écran. Le moniteur Plug & Play est automatiquement sélectionné afin que vous puissiez l'utiliser.

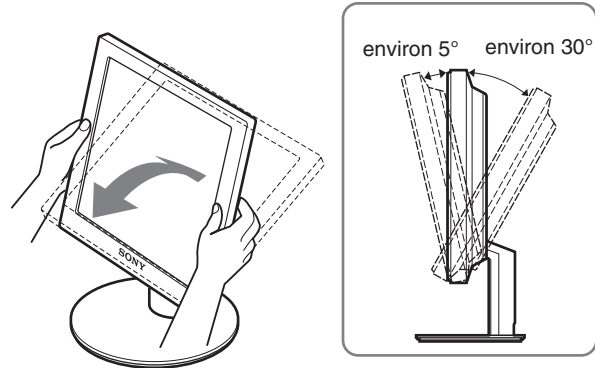
La fréquence verticale devient 60 Hz.

Etant donné que les scintillements sur le moniteur sont discrets, vous pouvez l'utiliser tel quel. Vous n'avez pas besoin de régler la fréquence verticale sur une valeur particulièrement élevée.

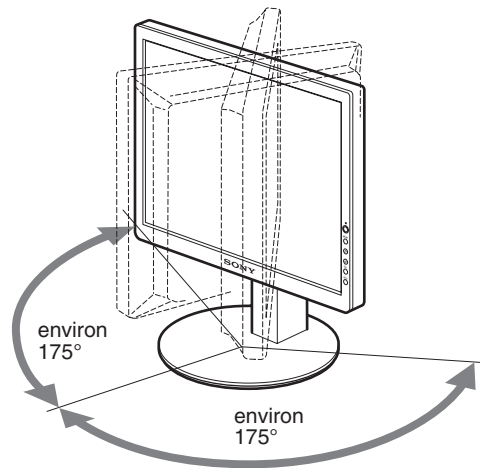
Installation 5 : Réglage de l'inclinaison

Cet écran peut être ajusté selon les angles illustrés ci-dessous.

Tenez le panneau LCD par les côtés, puis ajustez l'angle de vue de l'écran.



SDM-S93 uniquement



Pour une utilisation confortable du moniteur

Ajustez l'angle de visualisation de votre moniteur en fonction de la hauteur de votre bureau et de votre chaise pour que la lumière de l'écran ne se réfléchisse pas dans vos yeux.

Remarque

Procédez lentement et avec précaution lors du réglage de l'inclinaison et de la hauteur de l'écran, en veillant à ne pas cogner le moniteur contre le bureau.

Personnalisation de votre moniteur

Avant de procéder aux réglages

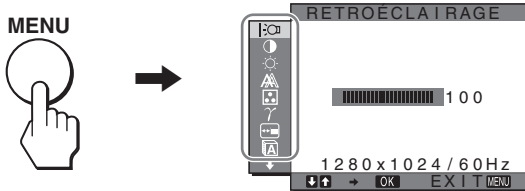
Raccordez le moniteur et l'ordinateur, puis mettez-les sous tension.

Pour obtenir des résultats optimaux, attendez au moins 30 minutes avant d'effectuer les réglages.

Vous pouvez effectuer de nombreux réglages de votre moniteur à l'aide des menus d'affichage.

Pilotage par menu

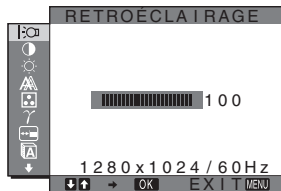
Appuyez sur la touche MENU pour afficher le menu principal sur votre écran. Voir page 11 pour plus de détails sur l'utilisation de la touche MENU.



Utilisez les touches \downarrow/\uparrow et OK pour sélectionner les icônes dans l'illustration du menu principal ci-dessus. Le menu **1** ~ **9** suivant apparaît. Appuyez sur \downarrow pour faire défiler vers le bas jusqu'à ce que les icônes du menu **9** apparaissent. Reportez-vous à la page 11 pour plus de détails sur l'utilisation des touches \downarrow/\uparrow et OK.

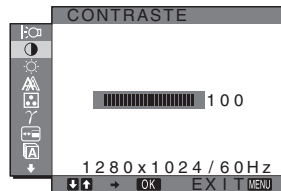
1 RETROÉCLAIRAGE (page 11)

Sélectionnez le menu RETROÉCLAIRAGE pour régler la luminosité du rétroéclairage.



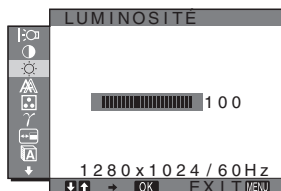
2 CONTRASTE (page 11)

Sélectionnez le menu CONTRASTE pour régler le contraste de l'image.



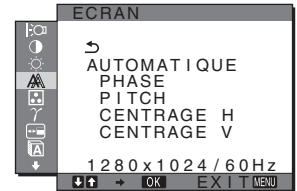
3 LUMINOSITÉ (page 11)

Sélectionner le menu LUMINOSITÉ pour régler la luminosité de l'image (niveau de noir).



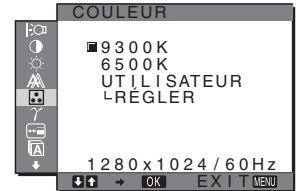
4 ECRAN (page 12)

Sélectionnez le menu ECRAN pour régler la netteté de l'image (phase/pas) ou son centrage (position horizontale ou verticale).



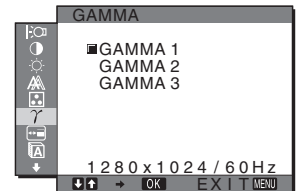
5 COULEUR (page 13)

Sélectionnez le menu COULEUR pour ajuster la température des couleurs de l'image. Ce réglage ajuste la tonalité de l'écran.



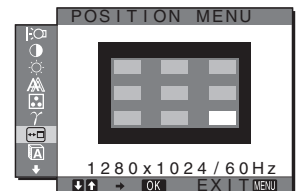
6 GAMMA (page 14)

Sélectionnez le menu GAMMA pour modifier le réglage de nuances de couleurs de l'image.



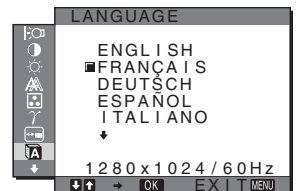
7 POSITION MENU (page 14)

Sélectionnez POSITION MENU pour modifier la position du menu à l'écran.



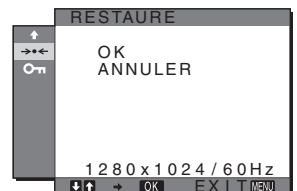
8 LANGUAGE (page 14)

Sélectionnez LANGUAGE pour changer la langue des menus ou des messages.



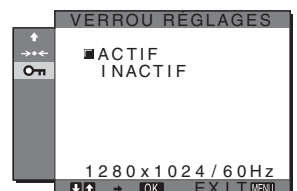
9 RESTAURE (page 14)

Réinitialisation des réglages aux réglages par défaut.



10 VERROU RÉGLAGES (page 14)

Verrouillez la commande des touches afin d'éviter tout réglage ou toute réinitialisation accidentels.



■ Utilisation des touches MENU, ↓/↑ et OK

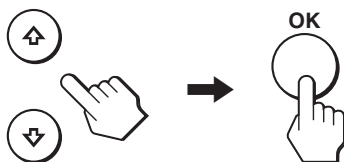
1 Affichez le menu principal.

Appuyez sur la touche MENU pour afficher le menu principal sur votre écran.



2 Sélectionnez le menu que vous voulez régler.

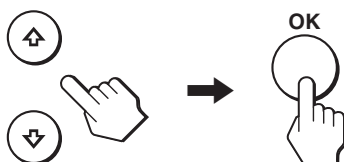
Appuyez sur les touches ↓/↑ pour afficher le menu de votre choix. Appuyez sur la touche OK pour sélectionner un paramètre.



3 Ajustez le menu.

Appuyez sur les touches ↓/↑ pour effectuer votre réglage, puis appuyez sur la touche OK.

Lorsque vous appuyez sur OK, le réglage est mémorisé et l'appareil revient au menu précédent.



4 Refermez le menu.

Appuyez une fois sur la touche MENU pour revenir en mode de visualisation normale. Si vous n'actionnez aucune touche, le menu se referme automatiquement au bout d'environ 30 secondes.



■ Réinitialisation des réglages à leurs valeurs par défaut

Vous pouvez réinitialiser les réglages à l'aide du menu RESTAURE.

Pour plus d'informations sur la réinitialisation des réglages, voir →← (RESTAURE) à la page 14.

☼ Réglage du rétroéclairage (RETROÉCLAIRAGE)

Si l'écran est trop lumineux, ajustez le rétroéclairage pour rendre l'écran plus facile à regarder.

Remarque

Il est impossible d'ajuster le rétroéclairage lorsque le mode ECO est réglé sur HAUT, MOYEN, ou BAS (page 15).

1 Appuyez sur la touche MENU.

Le menu principal apparaît sur l'écran.

2 Appuyez sur les touches ↓/↑ pour sélectionner ☼ (RETROÉCLAIRAGE), puis appuyez sur la touche OK.

Le menu RETROÉCLAIRAGE apparaît sur l'écran.

3 Appuyez sur les touches ↓/↑ pour régler le niveau de luminosité, puis appuyez sur la touche OK.

🔘 Réglage du contraste (CONTRASTE)

Ajustez le contraste de l'image.

Remarque

Il est impossible d'ajuster le contraste lorsque le mode ECO est réglé sur HAUT, MOYEN, ou BAS (page 15).

1 Appuyez sur la touche MENU.

Le menu principal apparaît sur l'écran.

2 Appuyez sur les touches ↓/↑ pour sélectionner 🔘 (CONTRASTE), puis appuyez sur la touche OK.

Le menu CONTRASTE apparaît sur l'écran.

3 Appuyez sur les touches ↓/↑ pour régler le contraste, puis appuyez sur la touche OK.

☼ Réglage du niveau de noir d'une image (LUMINOSITÉ)

Ajustez la luminosité de l'image (niveau du noir).

Remarque

Il est impossible d'ajuster la luminosité lorsque le mode ECO est réglé sur HAUT, MOYEN, ou BAS (page 15).

1 Appuyez sur la touche MENU.

Le menu principal apparaît sur l'écran.

2 Appuyez sur les touches ↓/↑ pour sélectionner ☼ (LUMINOSITÉ), puis appuyez sur la touche OK.

Le menu LUMINOSITÉ apparaît sur l'écran.

3 Appuyez sur les touches ↓/↑ pour régler la luminosité, puis appuyez sur la touche OK.