

SONY[®]

***TFT LCD Color
Computer Display***

***SDM-S74
SDM-S94***

Owner's Record

The model and serial numbers are located at the rear of the unit. Record these numbers in the spaces provided below. Refer to them whenever you call upon your dealer regarding this product.

Model No. _____ Serial No. _____

WARNING

To prevent fire or shock hazard, do not expose the unit to rain or moisture.

Dangerously high voltages are present inside the unit. Do not open the cabinet. Refer servicing to qualified personnel only.

FCC Notice

This equipment has been tested and found to comply with the limits for a Class B digital device, pursuant to Part 15 of the FCC Rules. These limits are designed to provide reasonable protection against harmful interference in a residential installation. This equipment generates, uses, and can radiate radio frequency energy and, if not installed and used in accordance with the instructions, may cause harmful interference to radio communications. However, there is no guarantee that interference will not occur in a particular installation. If this equipment does cause harmful interference to radio or television reception, which can be determined by turning the equipment off and on, the user is encouraged to try to correct the interference by one or more of the following measures:

- Reorient or relocate the receiving antenna.
- Increase the separation between the equipment and receiver.
- Connect the equipment into an outlet on a circuit different from that to which the receiver is connected.
- Consult the dealer or an experienced radio/TV technician for help.

You are cautioned that any changes or modifications not expressly approved in this manual could void your authority to operate this equipment.

IMPORTANTE

Para prevenir cualquier mal funcionamiento y evitar daños, por favor, lea detalladamente este manual de instrucciones antes de conectar y operar este equipo.

If you have any questions about this product, you may call; Sony Customer Information Services Center 1-800-222-7669 or <http://www.sony.com/>

Declaration of Conformity

Trade Name : SONY
Model : SDM-S74/S94
Responsible Party : Sony Electronics Inc.
Address : 16450 W. Bernardo Dr, San Diego, CA
92127 U.S.A.
Telephone Number : 858-942-2230

This device complies with part 15 of the FCC rules. Operation is subject to the following two conditions: (1) This device may not cause harmful interference, and (2) this device must accept any interference received, including interference that may cause undesired operation.

NOTICE

This notice is applicable for USA/Canada only. If shipped to USA/Canada, install only a UL LISTED/CSA LABELLED power supply cord meeting the following specifications:

SPECIFICATIONS

Plug Type	Nema-Plug 5-15p
Cord	Type SVT or SJT, minimum 3 × 18 AWG
Length	Maximum 15 feet
Rating	Minimum 7 A, 125 V

NOTICE

Cette notice s'applique aux Etats-Unis et au Canada uniquement.

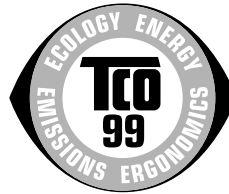
Si cet appareil est export* aux Etats-Unis ou au Canada, utiliser le cordon d'alimentation portant la mention UL LISTED/CSA LABELLED et remplissant les conditions suivantes:

SPECIFICATIONS

Type de fiche	Fiche Nema 5-15 broches
Cordon	Type SVT ou SJT, minimum 3 × 18 AWG
Longueur	Maximum 15 pieds
Tension	Minimum 7 A, 125 V



As an ENERGY STAR Partner, Sony Corporation has determined that this product meets the ENERGY STAR guidelines for energy efficiency.



This monitor complies with the TCO'99 guidelines.



BZ03









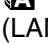
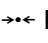
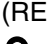
Table des matières

Précautions	4
Identification des composants et des commandes	5

Installation 6

Etape 1 : Raccordez les câbles de signal vidéo	6
Etape 2 : Branchez le cordon d'alimentation	7
Etape 3 : Vérifiez que tous les câbles et cordons sont bien raccordés et refermez le capot arrière	8
Etape 4 : Mettez le moniteur et l'ordinateur sous tension	9
Etape 5 : Réglage de l'inclinaison	10
Sélection du signal d'entrée (Touche INPUT)	10

Personnalisation de votre moniteur 11

Pilotage par menu	11
 Réglage du rétroéclairage (RETROÉCLAIRAGE)	12
 Réglage du contraste (CONTRASTE)	12
 Réglage du niveau de noir d'une image (LUMINOSITÉ)	12
 Réglage de la netteté et du centrage de l'image (ECRAN) (signal RVB analogique uniquement)	13
 Réglage de la température des couleurs (COULEUR)	14
 Modification du réglage gamma (GAMMA)	15
 Déplacement de la position du menu (POSITION MENU)	15
 Modification automatique de l'entrée (DÉTECTE ENTRÉE)	15
 Sélection de la langue du menu affiché à l'écran (LANGUAGE)	15
 Réinitialisation des données de réglage aux valeurs par défaut (REINITIALISATIO)	16
 Verrouillage des menus et des commandes (VERROU DU MENU)	16

FR

- Macintosh est une marque commerciale sous licence d'Apple Computer, Inc., déposée aux Etats-Unis et dans d'autres pays.
- Windows® est une marque commerciale déposée de Microsoft Corporation aux Etats-Unis et dans d'autres pays.
- IBM PC/AT et VGA sont des marques commerciales déposées d'IBM Corporation aux Etats-Unis.
- VESA et DDC™ sont des marques commerciales de Video Electronics Standards Association.
- ENERGY STAR est une marque déposée aux Etats-Unis.
- Adobe et Acrobat sont des marques commerciales de Adobe Systems Incorporated.
- Tous les autres noms de produit mentionnés dans le présent mode d'emploi peuvent être des marques commerciales ou des marques commerciales déposées de leurs entreprises respectives.
- De plus, les symboles «™» et «®» ne sont pas systématiquement mentionnés dans ce mode d'emploi.

Spécifications techniques 16

Fonction d'économie d'énergie	16
Réduction de la consommation électrique (Mode-ECO)	17
Fonction de réglage automatique de la qualité de l'image (signal RVB analogique uniquement)	17

Dépannage 18

Messages affichés	18
Symptômes de défaillances et remèdes	19
Fonction d'autodiagnostic	21

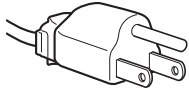
Spécifications 22

Précautions

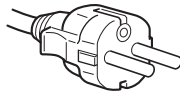
Avertissement sur les connexions d'alimentation

- Utilisez le cordon d'alimentation fourni. Si vous utilisez un câble d'alimentation différent, assurez-vous qu'il est compatible avec la tension secteur locale.
Pour les clients résidant aux Etats-Unis
Si vous n'employez pas le câble approprié, ce moniteur ne sera pas conforme aux normes FCC obligatoires.
Pour les clients résidant au Royaume-Uni
Si vous utilisez le moniteur au Royaume-Uni, veuillez utiliser le cordon d'alimentation adapté au Royaume-Uni.

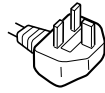
Exemples de types de fiches



pour 100 à 120 V CA



pour 200 à 240 V CA



pour 240 V CA
uniquement

L'appareil doit être installé à proximité d'une prise de courant aisément accessible.

Installation

N'installez pas et ne laissez pas le moniteur :

- A des endroits exposés à des températures extrêmes, par exemple à proximité d'un radiateur, d'un conduit de chauffage ou le rayonnement direct du soleil. L'exposition du moniteur à des températures extrêmes, comme dans l'habitacle d'une voiture garée en plein soleil ou à proximité d'un conduit de chauffage, risque d'entraîner des déformations du châssis ou des dysfonctionnements.
- A des endroits soumis à des vibrations mécaniques ou à des chocs.
- A proximité d'appareils générant de puissants champs magnétiques, comme un téléviseur ou d'autres appareils électroménagers.
- A des endroits soumis à des quantités inhabituelles de poussière, de saletés ou de sable, par exemple à côté d'une fenêtre ouverte ou d'une porte donnant sur l'extérieur. En cas d'installation temporaire à l'extérieur, veuillez à prendre les précautions requises contre la poussière et les saletés en suspension dans l'air. Faute de quoi des dommages irréparables risquent de se produire.

Manipulation de l'écran LCD

- Ne laissez pas l'écran LCD face au soleil, car vous risquez sinon de l'endommager. Faites donc attention si vous installez le moniteur à côté d'une fenêtre.
- N'appuyez pas sur et veillez à ne pas érafler la surface de l'écran LCD. Ne posez pas d'objets lourds sur l'écran LCD. Vous risquez sinon d'altérer l'uniformité de l'écran ou de provoquer un dysfonctionnement de l'écran LCD.
- Lorsque le moniteur est employé dans un environnement froid, il est possible qu'une image rémanente apparaisse sur l'écran. Il ne s'agit pas d'un dysfonctionnement. L'écran recouvre sa condition normale dès que la température est revenue à un niveau normal.
- Si une image fixe reste affichée pendant une longue durée, il se peut qu'une image rémanente apparaisse pendant un certain temps. Cette image rémanente finira par disparaître.
- Le panneau LCD chauffe en cours d'utilisation. Il ne s'agit pas d'un dysfonctionnement.

Remarque sur l'affichage à cristaux liquides (LCD - Liquid Crystal Display)

Veillez noter que l'écran LCD est issu d'une technologie de haute précision. Toutefois, il est possible que des points noirs ou des points brillants de lumière (rouge, bleu ou vert) apparaissent constamment sur l'écran LCD, ainsi que des bandes de couleurs irrégulières ou une certaine luminosité. Il ne s'agit pas d'un dysfonctionnement. (Pixels actifs : supérieurs à 99,99%)

Entretien

- Débranchez le cordon d'alimentation de la prise secteur avant de procéder au nettoyage de votre moniteur.
- Nettoyez l'écran LCD avec un chiffon doux. Si vous utilisez un liquide de nettoyage pour le verre, n'utilisez pas de nettoyage contenant une solution antistatique ou tout autre additif similaire, car vous risquez sinon de griffer le revêtement de l'écran LCD.
- Nettoyez le châssis, le panneau et les commandes à l'aide d'un chiffon doux légèrement imprégné d'une solution détergente neutre. N'utilisez aucun type de tampon abrasif, de poudre à récurer ou de solvant tel que de l'alcool ou de l'essence.
- Ne frottez pas, ne touchez pas et ne tapotez pas la surface de l'écran avec des objets pointus ou abrasifs comme un stylo à bille ou un tournevis. Ce type de contact risque de rayer le tube image.
- Sachez qu'une détérioration des matériaux ou du revêtement de l'écran LCD risque de se produire si le moniteur est exposé à des solvants volatils comme des insecticides ou en cas de contact prolongé avec des objets en caoutchouc ou en vinyle.

Transport

- Débranchez tous les câbles du moniteur et saisissez fermement les deux côtés de l'écran LCD en prenant soin de ne pas le rayer pendant son transport. Si vous laissez tomber le moniteur, vous risquez de l'endommager ou de vous blesser.
- Pour transporter ce moniteur en vue de réparations ou de son expédition, utilisez le carton et les matériaux de conditionnement originaux.

Elimination du moniteur

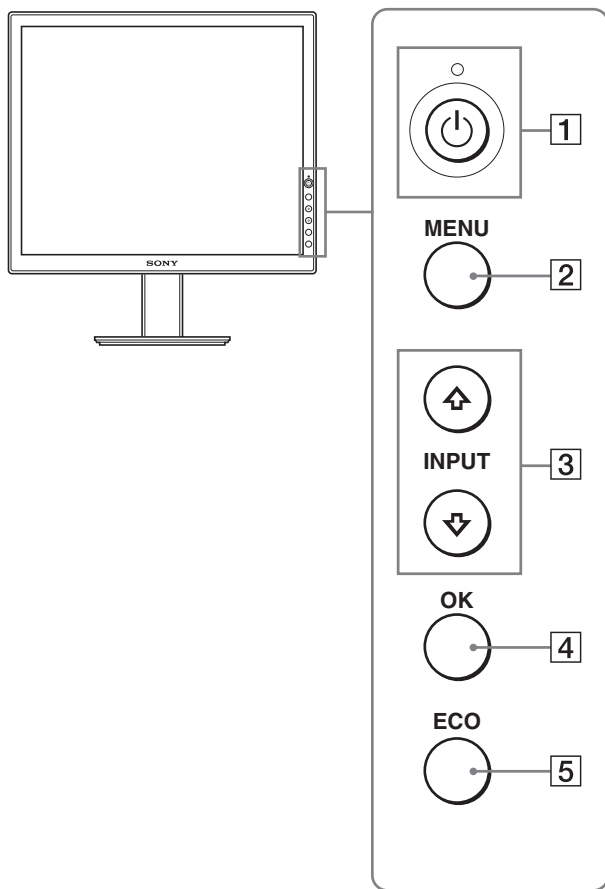
- N'éliminez pas ce moniteur avec les ordures ménagères.**
- Le tube fluorescent utilisé dans ce moniteur contient du mercure. L'élimination de ce moniteur doit être effectuée conformément aux réglementations des administrations compétentes en matière de propreté publique.**

Identification des composants et des commandes

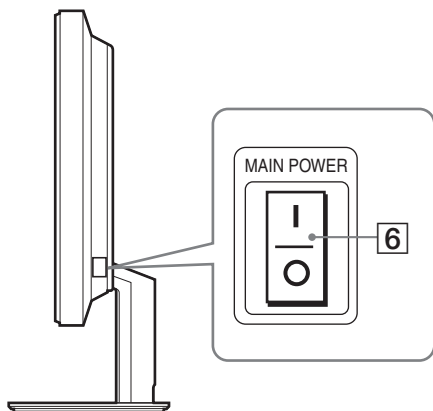
Pour plus de détails, reportez-vous aux pages indiquées entre parenthèses.







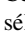
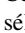
Les illustrations représentant le moniteur sur cette page concernent le SDM-S74.

Face avant de l'écran LCD

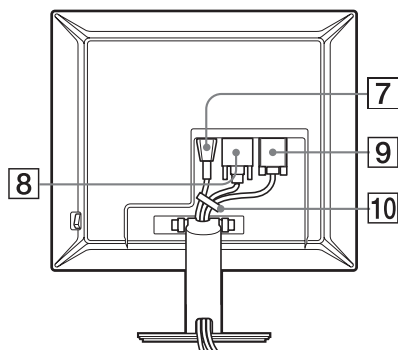


Vue de côté de l'écran LCD

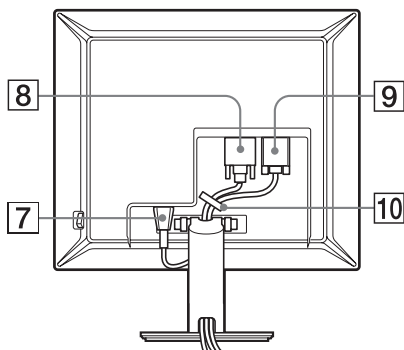


- 1 Commutateur  (alimentation) et indicateur  (alimentation) (pages 9, 16, 21)**
Ce commutateur met le moniteur sous tension lorsque l'indicateur  (alimentation) est rouge. Appuyez de nouveau sur ce commutateur pour mettre le moniteur hors tension. Si l'indicateur  (alimentation) ne s'allume pas, appuyez sur le commutateur MAIN POWER (**6**).
- 2 Touche MENU (pages 11, 12)**
Cette touche permet d'activer et de désactiver l'écran de menu.
- 3 Touches  /  (page 12)**
Ces touches permettent de sélectionner les options de menu et d'effectuer des réglages.
Ces touches permettent également de commuter le signal d'entrée vidéo entre INPUT1 et INPUT2 lorsque deux ordinateurs sont raccordés au moniteur. (Uniquement disponible lorsque le menu est désactivé.)
- 4 Touche OK (page 12)**
Cette touche active les réglages et les options de menu sélectionnés à l'aide des touches  /  (**3**).
- 5 Touche ECO (page 17)**
Cette touche permet de réduire la consommation électrique.
- 6 Commutateur MAIN POWER (page 9)**
Ce commutateur d'alimentation principal met le moniteur sous et hors tension.

SDM-S74



SDM-S94



7 Connecteur AC IN (page 7)

Ce connecteur raccorde le cordon d'alimentation (fourni).

8 Connecteur d'entrée DVI-D (RVB numérique) (page 7)

Ce connecteur transmet des signaux vidéo RVB numériques conformes à la DVI Rév. 1.0.

9 Connecteur d'entrée HD15 (RVB analogique) (page 7)

Ce connecteur transmet des signaux vidéo RVB analogiques (0,700 Vc-c, positifs) et des signaux de synchronisation.

10 Support de câble (page 8)

Cette pièce permet de maintenir les câbles et les cordons contre l'appareil.

Installation

Avant d'utiliser votre moniteur, vérifiez si les accessoires suivants se trouvent bien dans le carton d'emballage :

- Ecran LCD
- Cordon d'alimentation
- Câble de signal vidéo HD15-HD15 (RVB analogique)
- Câble de signal vidéo DVI-D (RVB numérique)
- CD-ROM (logiciel utilitaire pour Windows et Macintosh, mode d'emploi, etc.)
- Carte de garantie
- Guide de configuration rapide

Etape 1 : Raccordez les câbles de signal vidéo

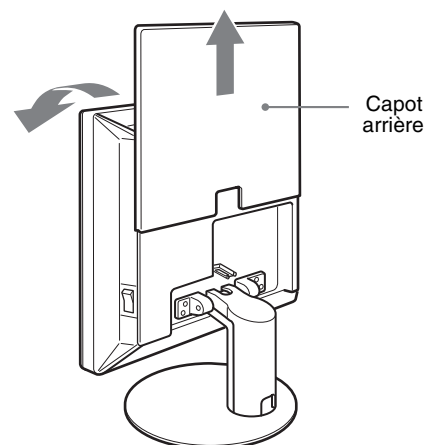
- Mettez l'appareil et l'ordinateur hors tension avant de procéder au raccordement.
- Lorsque vous raccordez l'ordinateur au connecteur d'entrée HD15 (RVB analogique) du moniteur, reportez-vous à « Raccordez un ordinateur équipé d'un connecteur de sortie HD15 (RVB analogique). » (page 7)

Remarques

- Ne touchez pas les broches du connecteur du câble de signal vidéo, car vous risquez sinon de les plier.
- Vérifiez l'alignement du connecteur HD15 pour ne pas tordre les broches du connecteur du câble de signal vidéo.

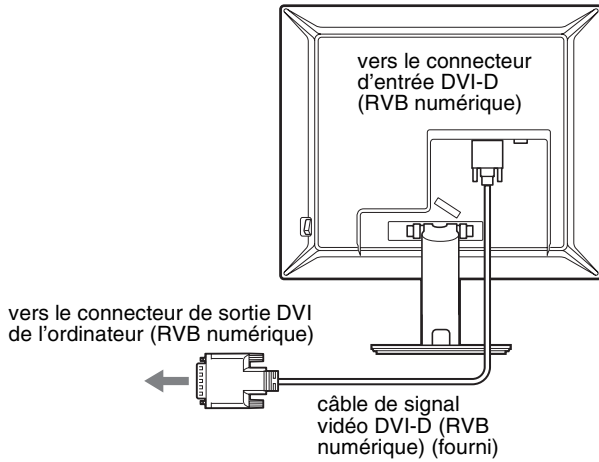
1 Faites coulisser le capot arrière vers le haut.

2 Faites basculer l'écran vers l'avant.



Raccordez un ordinateur équipé d'un connecteur de sortie DVI (RVB numérique)

Raccordez l'ordinateur au connecteur d'entrée DVI-D du moniteur (RVB numérique) à l'aide du câble de signal vidéo DVI-D (RVB numérique) fourni.

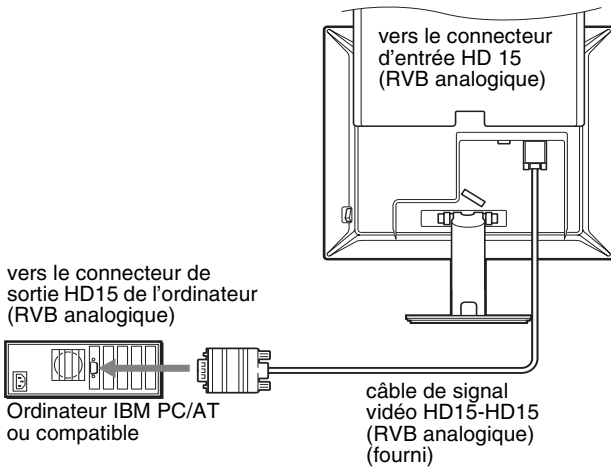


Raccordez un ordinateur équipé d'un connecteur de sortie HD15 (RVB analogique)

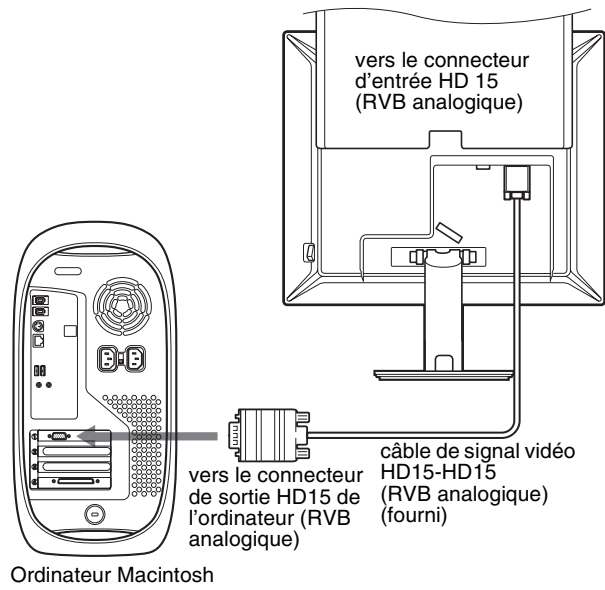
A l'aide du câble de signal vidéo HD15-HD15 fourni (RVB analogique), raccordez l'ordinateur au connecteur d'entrée HD 15 du moniteur (RVB analogique).

Raccordez l'ordinateur comme illustré ci-après.

Raccordez un ordinateur IBM PC/AT ou compatible



Raccordez un ordinateur Macintosh



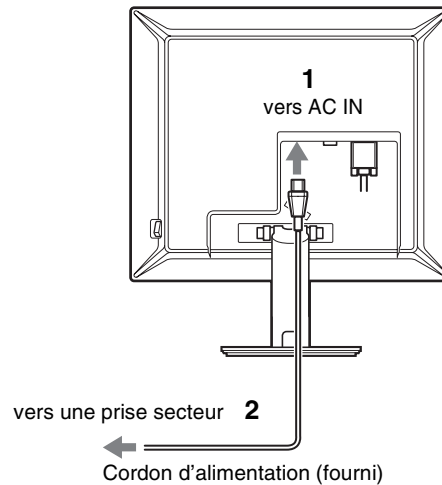
En cas de raccordement d'un ordinateur Macintosh, utilisez si nécessaire un adaptateur (non fourni). Raccordez l'adaptateur à l'ordinateur avant de raccorder le câble du signal vidéo.

FR

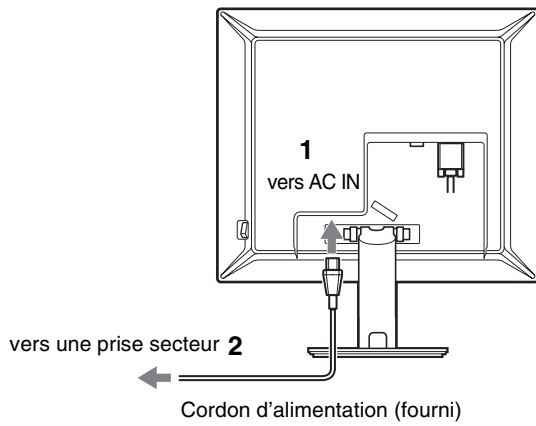
Etape 2 : Branchez le cordon d'alimentation

- 1 Raccordez solidement le cordon d'alimentation fourni au connecteur AC IN du moniteur.
- 2 Raccordez solidement l'autre extrémité du cordon à une prise secteur.

SDM-S74



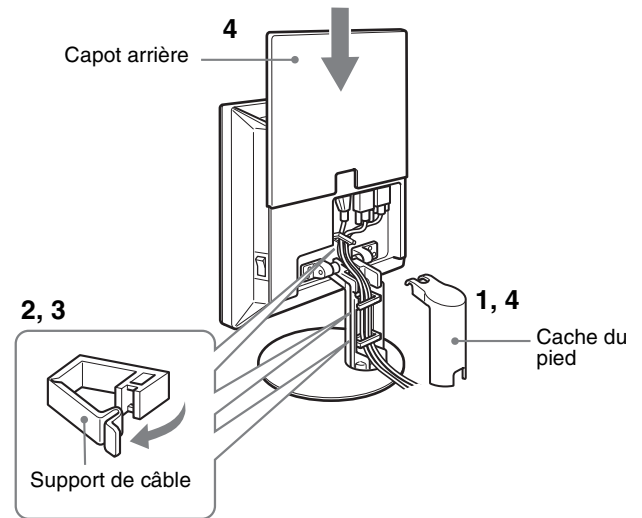
SDM-S94



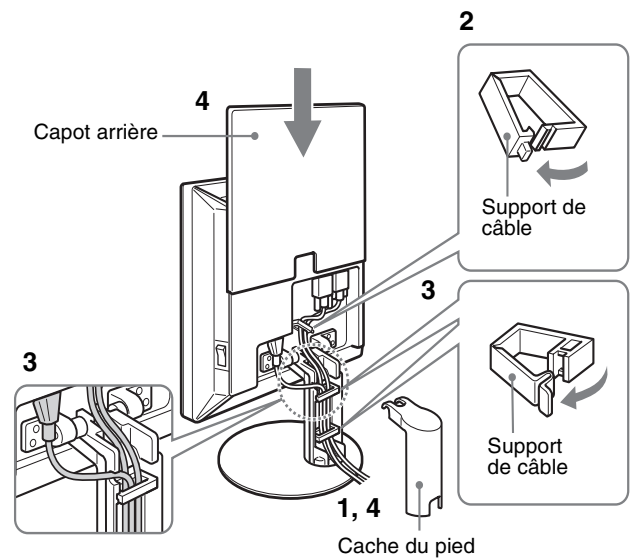
Etape 3 : Vérifiez que tous les câbles et cordons sont bien raccordés et refermez le capot arrière

- 1 Retirez le cache du pied.
- 2 Regroupez le cordon d'alimentation et les câbles vidéo à l'aide du support de câble sur le châssis (SDM-S74). Fixez le câble vidéo à l'aide du support de câble sur le châssis (SDM-S94).
- 3 Faites passer les câbles et le cordon dans le pied et fixez-les à l'aide du support de câble (SDM-S74). Insérez le cordon d'alimentation dans l'orifice situé à gauche du support et rassemblez et bloquez le cordon d'alimentation ainsi que les câbles de signal vidéo à l'aide des dispositifs intérieurs de blocage des câbles (SDM-S94).
- 4 Remettez en place le cache du pied, puis le capot arrière en le faisant glisser vers le bas.
Vérifiez que les cordons sortent par l'orifice situé sous le cache du socle, pour pouvoir placer ce dernier correctement.

SDM-S74

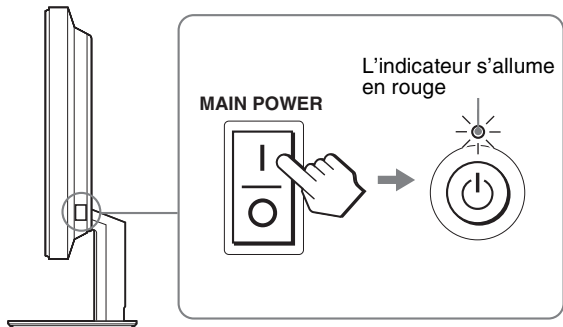


SDM-S94



Etape 4 : Mettez le moniteur et l'ordinateur sous tension

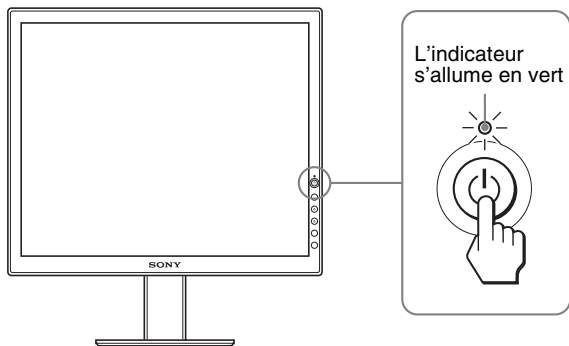
- 1 Appuyez sur I du commutateur MAIN POWER situé sur le côté droit du moniteur, s'il n'est pas déjà enfoncé. Vérifiez que l'indicateur d'alimentation (alimentation) est allumé en rouge.



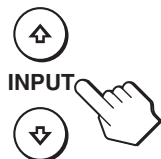
Remarque

Le commutateur MAIN POWER du moniteur est réglé par défaut sur marche (I).

- 2 Appuyez sur le commutateur (alimentation) situé à droite, à l'avant du moniteur. L'indicateur (alimentation) s'allume en vert.



- 3 Mettez l'ordinateur sous tension.
- 4 Appuyez sur la touche ↓/↑ et sélectionnez le signal d'entrée souhaité. L'image en entrée sélectionnée s'affiche à l'écran. Pour plus d'informations, voir « Sélection du signal d'entrée (Touche INPUT) » à la page 10.



L'installation de votre moniteur est à présent terminée. Si nécessaire, utilisez les commandes du moniteur pour régler l'image (page 11).

Si aucune image n'apparaît sur l'écran

- Vérifiez que le cordon d'alimentation et le câble du signal vidéo sont correctement raccordés.
- Si l'indication « PAS D'ENTREE VIDEO » apparaît sur l'écran :
 - L'ordinateur est en mode d'économie d'énergie. Essayez d'appuyer sur n'importe quelle touche du clavier ou déplacez la souris.
 - Vérifiez que le réglage du signal d'entrée est correct en appuyant sur la touche ↓/↑ (page 10).
- Si l'indication « CABLE NON CONNECTÉ » apparaît sur l'écran :
 - Vérifiez que les câbles vidéo sont bien raccordés.
 - Vérifiez que le réglage du signal d'entrée est correct en appuyant sur la touche ↓/↑ (page 10).
- Si l'indication « HORS PLAGES FRÉQUENCES » apparaît sur l'écran :

Reconnectez l'ancien moniteur. Réglez ensuite la carte graphique de l'ordinateur dans les plages suivantes.

SDM-S74/SDM-S94

	RVB analogique	RVB numérique
Fréquence horizontale	28 – 80 kHz	28 – 64 kHz
Fréquence verticale	48 – 75 Hz	60 Hz
Résolution	1 280 × 1 024 ou moins	

Pour des informations plus détaillées sur les messages à l'écran, voir « Symptômes de défaillances et remèdes » à la page 19.

Vous n'avez besoin d'aucun pilote pour ce moniteur

Le moniteur prend en charge la fonction Plug & Play « DDC » et détecte automatiquement toutes les autres informations relatives au moniteur. Il n'est pas nécessaire d'installer de pilote pour cet ordinateur. La première fois que vous mettez l'ordinateur sous tension après avoir raccordé le moniteur, l'assistant d'installation peut s'afficher sur l'écran. Dans ce cas, suivez les indications affichées à l'écran. Le moniteur Plug & Play est automatiquement sélectionné afin que vous puissiez l'utiliser.

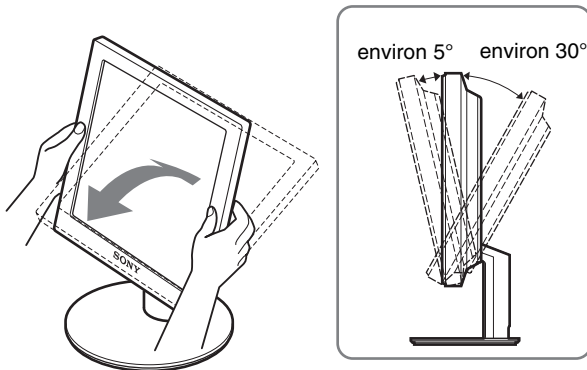
La fréquence verticale devient 60 Hz.

Etant donné que les scintillements sur le moniteur ne sont pas gênants, vous pouvez l'utiliser tel quel. Vous n'avez pas besoin de régler la fréquence verticale sur une valeur particulièrement élevée.

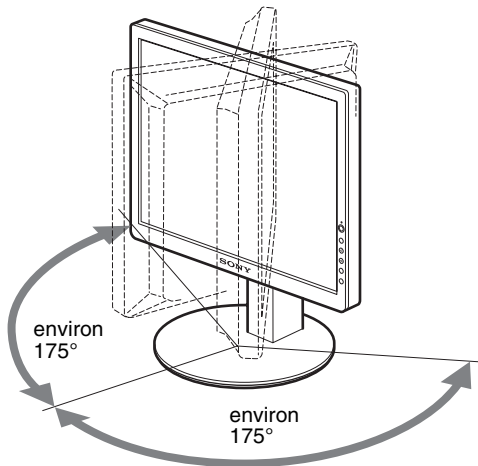
Etape 5 : Réglage de l'inclinaison

Cet écran peut être ajusté selon les angles illustrés ci-dessous.

Maintenez le panneau LCD par les deux côtés puis réglez les angles d'inclinaison de l'écran.



SDM-S94 uniquement



Pour une utilisation confortable du moniteur

Ajustez l'angle de vision de votre moniteur selon la hauteur de votre bureau et de votre siège de sorte que l'écran ne réfléchisse pas la lumière dans les yeux.

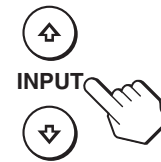
Remarque

Procédez lentement et avec précaution, lors du réglage de l'inclinaison et de la hauteur de l'écran, en veillant à ne pas cogner le moniteur contre le bureau.

Sélection du signal d'entrée (Touche INPUT)

Appuyez sur les touches ↓/↑.

Le signal d'entrée change chaque fois que vous appuyez sur ces touches.



Message à l'écran (s'affiche pendant environ 5 secondes dans le coin supérieur gauche).

Configuration du signal en entrée

INPUT1 : DVI-D

Connecteur d'entrée DVI-D (RVB numérique) pour INPUT1

INPUT2 : HD15

Connecteur d'entrée HD15 (RVB analogique) pour INPUT2

Personnalisation de votre moniteur

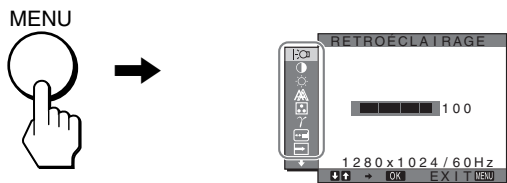
Avant de procéder aux réglages

Raccordez le moniteur et l'ordinateur, puis mettez-les sous tension.
 Pour obtenir des résultats optimaux, attendez au moins 30 minutes avant d'effectuer des réglages après avoir raccordé le moniteur à l'ordinateur et l'avoir mis sous tension.

Vous pouvez effectuer de nombreux réglages de votre moniteur à l'aide des menus affichés.

Pilotage par menu

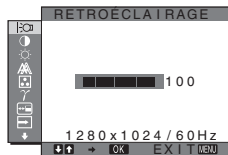
Appuyez sur la touche MENU pour afficher le menu principal sur votre écran. Voir page 12 pour plus de détails sur l'utilisation de la touche MENU.



Utilisez les touches ↓/↑ et OK pour sélectionner les icônes dans l'illustration du menu principal ci-dessus. Le menu 1 ~ 11 suivant apparaît. (Appuyez sur ↓ pour faire défiler vers le bas jusqu'à ce que les icônes du menu 11 apparaissent.) Reportez-vous à la page 12 pour plus de détails sur l'utilisation des touches ↓/↑ et OK.

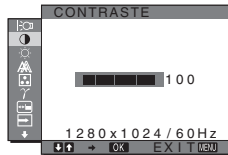
1 RETROECLAIRAGE (page 12)

Sélectionnez le menu RETROECLAIRAGE pour régler la luminosité du rétroéclairage.



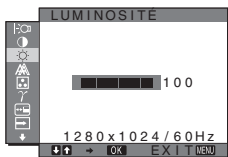
2 CONTRASTE (page 12)

Sélectionnez le menu CONTRASTE pour régler le contraste de l'image.



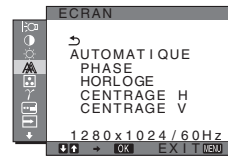
3 LUMINOSITÉ (page 12)

Sélectionner le menu LUMINOSITÉ pour régler la luminosité de l'image (niveau de noir).



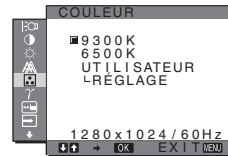
4 ECRAN (page 13)

Sélectionnez le menu ECRAN pour régler la netteté de l'image (phase/horloge) ou son centrage (position horizontale ou verticale).



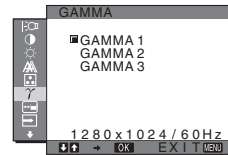
5 COULEUR (page 14)

Sélectionnez le menu COULEUR pour ajuster la température des couleurs de l'image. Ce réglage ajuste la tonalité de l'écran.



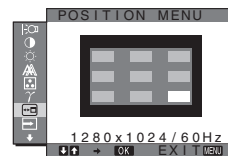
6 GAMMA (page 15)

Sélectionnez le menu GAMMA pour modifier le réglage de nuances de couleurs de l'image.



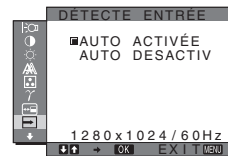
7 POSITION MENU (page 15)

Sélectionnez le menu POSITION MENU pour modifier la position du menu à l'écran.



8 DÉTECTE ENTRÉE (page 15)

Sélectionnez le menu DÉTECTE ENTRÉE pour modifier automatiquement l'entrée.



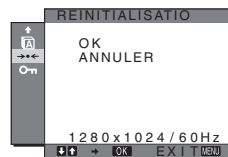
9 LANGUAGE (page 15)

Sélectionnez le menu LANGUAGE pour changer la langue des menus ou des messages.



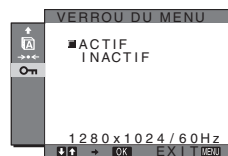
10 REINITIALISATIO (page 16)

Réinitialisation des réglages aux réglages par défaut.



11 VERROU DU MENU (page 16)

Verrouillez la commande des touches afin d'éviter tout réglage ou toute réinitialisation accidentels.



FR