

TFT LCD Color Computer Display

Mode d'emploi _____

FR

SDM-P232W

Owner's Record

The model and serial numbers are located at the rear of the unit. Record these numbers in the spaces provided below. Refer to them whenever you call upon your dealer regarding this product.

Model No. _____ Serial No. _____

WARNING

To prevent fire or shock hazard, do not expose the unit to rain or moisture.

Dangerously high voltages are present inside the unit. Do not open the cabinet. Refer servicing to qualified personnel only.

FCC Notice

This equipment has been tested and found to comply with the limits for a Class B digital device, pursuant to Part 15 of the FCC Rules. These limits are designed to provide reasonable protection against harmful interference in a residential installation. This equipment generates, uses, and can radiate radio frequency energy and, if not installed and used in accordance with the instructions, may cause harmful interference to radio communications. However, there is no guarantee that interference will not occur in a particular installation. If this equipment does cause harmful interference to radio or television reception, which can be determined by turning the equipment off and on, the user is encouraged to try to correct the interference by one or more of the following measures:

- Reorient or relocate the receiving antenna.
 - Increase the separation between the equipment and receiver.
 - Connect the equipment into an outlet on a circuit different from that to which the receiver is connected.
 - Consult the dealer or an experienced radio/TV technician for help.
- You are cautioned that any changes or modifications not expressly approved in this manual could void your authority to operate this equipment.

If you have any questions about this product, you may call:

**Sony Customer Information Center
1-800-222-SONY (7669)**

or write to:

**Sony Customer Information Center
1 Sony Drive, Mail Drop #T1-11, Park Ridge, NJ 07656**

Declaration of Conformity

Trade Name: SONY
Model No.: SDM-P232W
Responsible Party: Sony Electronics Inc.
Address: 680 Kinderkamack Road, Oradell, NJ 07649
USA
Telephone No.: 201-930-6972

This device complies with Part 15 of the FCC Rules. Operation is subject to the following two conditions: (1) This device may not cause harmful interference, and (2) this device must accept any interference received, including interference that may cause undesired operation.

NOTICE

This notice is applicable for USA/Canada only. If shipped to USA/Canada, install only a UL LISTED/CSA LABELLED power supply cord meeting the following specifications:

SPECIFICATIONS

Plug Type	Nema-Plug 5-15p
Cord	Type SVT or SJT, minimum 3 x 18 AWG
Length	Maximum 15 feet
Rating	Minimum 7 A, 125 V

NOTICE

Cette notice s'applique aux Etats-Unis et au Canada uniquement.

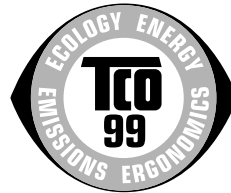
Si cet appareil est exporté aux Etats-Unis ou au Canada, utiliser le cordon d'alimentation portant la mention UL LISTED/CSA LABELLED et remplissant les conditions suivantes:

SPECIFICATIONS

Type de fiche	Fiche Nema 5-15 broches
Cordon	Type SVT ou SJT, minimum 3 x 18 AWG
Longueur	Maximum 15 pieds
Tension	Minimum 7 A, 125 V

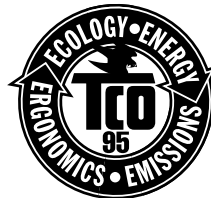


As an ENERGY STAR Partner, Sony Corporation has determined that this product meets the ENERGY STAR guidelines for energy efficiency.



This monitor complies with the TCO'99 guidelines.

(for the gray model)



This monitor complies with the TCO'95 guidelines.

(for the black model)




Table des matières

Précautions	4
Identification des composants et des commandes	5

Installation7

Réglage 1: Raccordez un ordinateur équipé d'un connecteur de sortie DVI (RVB numérique)	7
Réglage 2: Raccordez un ordinateur équipé d'un connecteur de sortie HD15 (RVB analogique)	7
Réglage 3: Branchez le câble d'alimentation	8
Réglage 4: Regroupez les cordons et les câbles	9
Réglage 5: Mettez le moniteur et l'ordinateur sous tension	9
Réglage 6: Réglage de l'inclinaison	10
Sélection du signal d'entrée (Touche INPUT)	11

Personnalisation de votre moniteur12

Pilotage par menu	12
 Menu REGLAGE DE L'IMAGE	13
Réglage du Rétroéclairage	13
Réglage du Contraste	13
Réglage de la Luminosité	13
Réglage de la Couleur	13
Sélection du Gamma	14
Sélection du Lissage	14
 Menu PARAMETRAGE ENTRÉE	15
Réglage de la position de l'image et de la netteté (signal RVB analogique uniquement)	15
Sélection de la priorité d'entrée	16
 Menu OPTION	17

FR

- Macintosh est une marque commerciale sous licence d'Apple Computer, Inc., déposée aux Etats-Unis et dans d'autres pays.
- Windows® est une marque commerciale déposée de Microsoft Corporation aux Etats-Unis et dans d'autres pays.
- IBM PC/AT et VGA sont des marques commerciales déposées d'IBM Corporation of the U.S.A.
- VESA et DDC™ sont des marques commerciales de Video Electronics Standards Association.
- ENERGY STAR est une marque déposée aux Etats-Unis.
- Adobe et Acrobat sont des marques commerciales de Adobe Systems Incorporated.
- Tous les autres noms de produit mentionnés dans le présent mode d'emploi peuvent être des marques commerciales ou des marques commerciales déposées de leurs entreprises respectives.
- De plus, les symboles "™" et "®" ne sont pas systématiquement mentionnés dans ce mode d'emploi.

Spécifications techniques18

Fonction d'économie d'énergie	18
Réduction de la consommation électrique (Mode ECO)	18
Fonction de réglage automatique de la qualité de l'image (signal RVB analogique uniquement)	18

Dépannage19

Messages affichés	19
Symptômes de défaillance et remèdes	20
Fonction d'autodiagnostic	22

Spécifications23

Précautions

Avertissement sur les connexions d'alimentation

- Utilisez le câble d'alimentation fourni. Si vous utilisez un câble d'alimentation différent, assurez-vous qu'il est compatible avec la tension secteur locale.

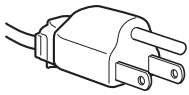
Pour les clients aux Etats-Unis

Si vous n'utilisez pas le câble approprié, ce moniteur ne sera pas conforme aux normes FCC obligatoires.

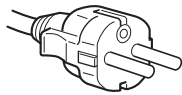
Pour les clients au Royaume-Uni

Si vous utilisez le moniteur au Royaume-Uni, veuillez utiliser le câble d'alimentation adapté au Royaume-Uni.

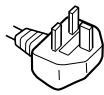
Exemples de types de fiches



pour 100 à 120 V CA



pour 200 à 240 V CA



pour 240 V CA
uniquement

L'appareil doit être installé à proximité d'une prise de courant aisément accessible.

Installation

N'installez pas et ne laissez pas le moniteur :

- A des endroits exposés à des températures extrêmes, par exemple à proximité d'un radiateur, d'un conduit de chauffage ou exposé directement au soleil. L'exposition du moniteur à des températures extrêmes, comme dans l'habitacle d'une voiture garée en plein soleil ou à proximité d'un conduit de chauffage, risque d'entraîner des déformations du châssis ou des dysfonctionnements.
- A des endroits soumis à des vibrations mécaniques ou à des chocs.
- A proximité d'appareils générant de puissants champs magnétiques, comme un téléviseur ou d'autres appareils électroménagers.
- A des endroits soumis à des quantités inhabituelles de poussière, de saletés ou de sable, par exemple à côté d'une fenêtre ouverte ou d'une porte donnant sur l'extérieur. En cas d'installation temporaire à l'extérieur, veillez à prendre les précautions requises contre la poussière et les saletés en suspension dans l'air. Faute de quoi des dommages irréparables risquent de se produire.

Manipulation de l'écran LCD

- Ne laissez pas l'écran LCD face au soleil, car vous risquez sinon de l'endommager. Faites donc attention si vous installez le moniteur à côté d'une fenêtre.
- N'appuyez pas sur la surface de l'écran LCD et veillez à ne pas l'érafler. Ne posez pas d'objets lourds sur l'écran LCD. Vous risquez sinon d'altérer l'uniformité de l'écran ou de provoquer un dysfonctionnement de l'écran LCD.
- Lorsque le moniteur est utilisé dans un environnement froid, il est possible qu'une image rémanente apparaisse sur l'écran. Il ne s'agit pas d'un dysfonctionnement. L'écran recouvre sa condition normale dès que la température est revenue à un niveau normal.
- Si une image fixe reste affichée pendant une longue durée, il se peut qu'une image rémanente apparaisse pendant un certain temps. Cette image rémanente finira par disparaître.
- Le panneau LCD s'échauffe en cours d'utilisation. Il ne s'agit pas d'un dysfonctionnement.

Remarque sur l'écran à cristaux liquides (LCD - Liquid Crystal Display)

Veuillez noter que l'écran LCD est issu d'une technologie de haute précision. Toutefois, il est possible que des points noirs ou des points brillants de lumière (rouge, bleu ou vert) apparaissent constamment sur l'écran LCD, ainsi que des bandes de couleurs irrégulières ou une certaine luminosité. Il ne s'agit pas d'un dysfonctionnement.

(Points effectifs : supérieurs à 99,99%)

Entretien

- Débranchez le câble d'alimentation de la prise secteur avant de procéder au nettoyage de votre moniteur.
- Nettoyez l'écran LCD avec un chiffon doux. Si vous utilisez un liquide de nettoyage pour le verre, n'utilisez pas de nettoyant contenant une solution antistatique ou tout autre additif similaire, car vous risquez sinon de griffer le revêtement de l'écran LCD.
- Nettoyez le châssis, le panneau et les commandes à l'aide d'un chiffon doux légèrement imprégné d'une solution détergente neutre. N'utilisez aucun type de tampon abrasif, de poudre à récurer ou de solvant tel que de l'alcool ou de la benzine.
- Ne frottez pas, ne touchez pas et ne tapotez pas la surface de l'écran avec des objets pointus ou abrasifs comme un stylo à bille ou un tournevis. Ce type de contact risque de rayer le tube image.
- Sachez qu'une détérioration des matériaux ou du revêtement de l'écran LCD risque de se produire si le moniteur est exposé à des solvants volatiles comme des insecticides ou en cas de contact prolongé avec des objets en caoutchouc ou en vinyle.

Transport

- Débranchez tous les câbles du moniteur et saisissez le moniteur fermement des deux mains par son support et sa base. Si vous laissez tomber le moniteur, vous risquez de vous blesser ou d'endommager le moniteur.
- Pour transporter ce moniteur en vue de réparations ou de son expédition, utilisez le carton et les matériaux de conditionnement originaux.

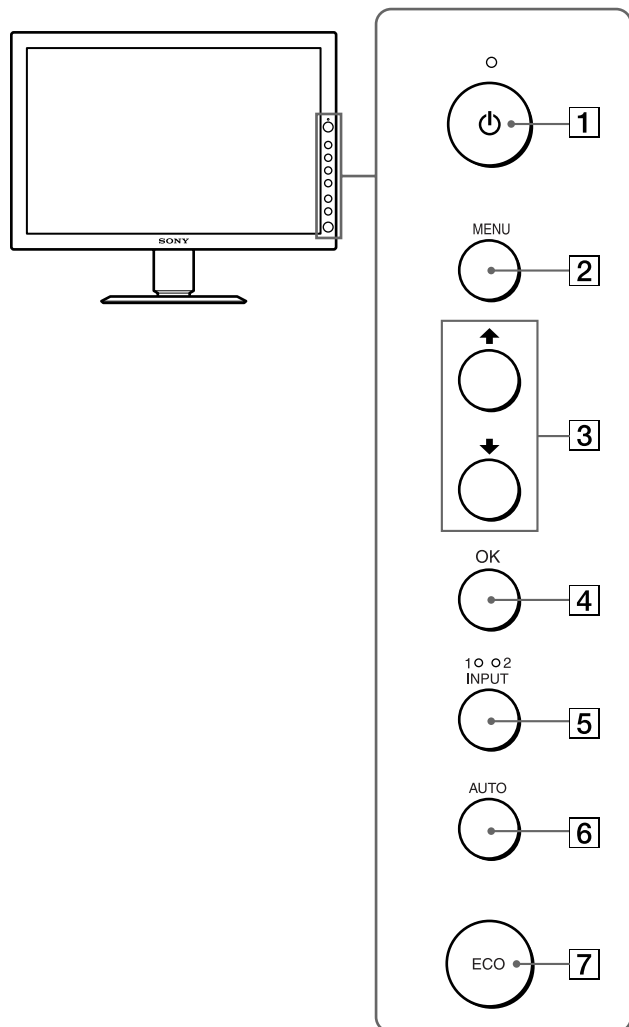
Elimination du moniteur

- N'éliminez pas ce moniteur avec les ordures ménagères.**
- Le tube fluorescent utilisé dans ce moniteur contient du mercure. L'élimination de ce moniteur doit être effectuée conformément aux réglementations des autorités locales compétentes en matière de propreté publique.**

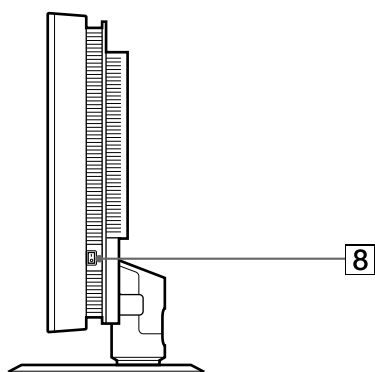
Identification des composants et des commandes

Pour plus de détails, reportez-vous aux pages indiquées entre parenthèses.

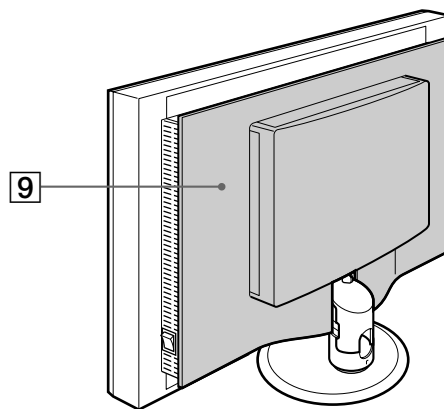
Avant de l'écran à cristaux liquides



Vue latérale de l'écran à cristaux liquides



Arrière du support de l'écran



1 Commutateur (alimentation) et indicateur (alimentation) (pages 9, 18, 22)

Ce commutateur met le moniteur sous tension lorsque l'indicateur d'alimentation s'allume en rouge. Appuyez de nouveau sur ce commutateur pour mettre le moniteur hors tension.

Si l'indicateur (alimentation) ne s'allume pas, appuyez sur le commutateur MAIN POWER (8).

2 Touche MENU (page 12)

Cette touche permet d'activer et de désactiver l'écran de menus.

3 Touches / (page 12)

Ces touches permettent de sélectionner les options de menu et d'effectuer des réglages.

4 Touche OK (page 12)

Cette touche active les réglages et les options de menu sélectionnés à l'aide des touches / (3).

5 Touche INPUT et indicateurs INPUT1/INPUT2 (page 11)

Cette touche commute le signal d'entrée vidéo entre INPUT1 et INPUT2 lorsque deux ordinateurs sont raccordés au moniteur et l'indicateur correspondant (INPUT1 ou INPUT2) s'allume.

6 Touche AUTO (page 15)

Appuyez sur cette touche lorsque l'image affichée semble mal réglée. L'appareil effectue un autre réglage automatique de la qualité de l'image pour le signal d'entrée courant.

7 Touche ECO (page 18)

Cette touche permet de réduire la consommation électrique.

8 Commutateur MAIN POWER (page 9)

Ce commutateur d'alimentation principal met le moniteur sous et hors tension.

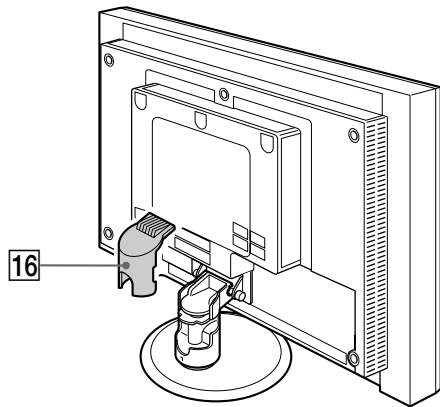
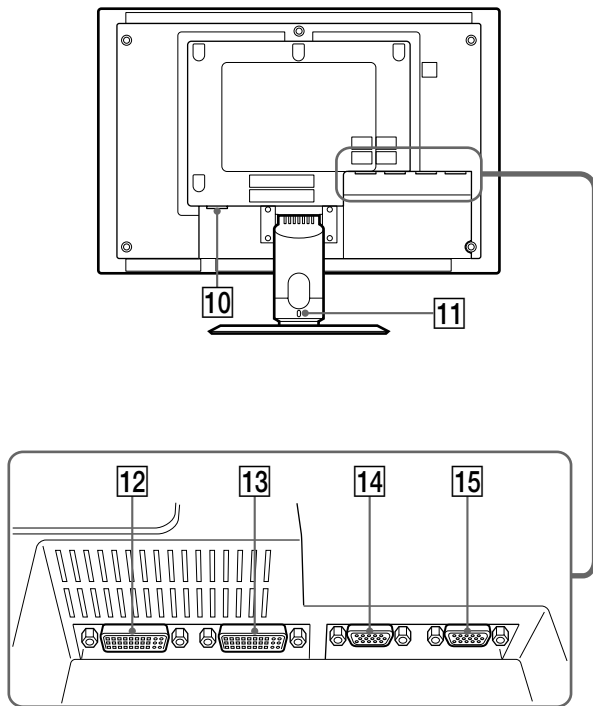
9 Capot arrière (page 7)

Retirez ce capot pour raccorder des câbles ou des cordons.

FR

(suite page suivante)

Arrière de l'écran à cristaux liquides



10 Connecteur AC IN (page 8)

Ce connecteur raccorde le cordon d'alimentation (fourni).

11 Orifice de verrouillage de sécurité

L'orifice de verrouillage de sécurité doit être utilisé avec le système Kensington Micro Saver Security System. Micro Saver Security System est une marque commerciale de Kensington.

12 Connecteur d'entrée DVI-D (RVB numérique) pour INPUT1 (page 7)

Ce connecteur transmet des signaux vidéo RVB numériques conformes à la DVI Rév. 1.0.

13 Connecteur d'entrée DVI-D (RVB numérique) pour INPUT2 (page 7)

Ce connecteur transmet des signaux vidéo RVB numériques conformes à la DVI Rév. 1.0.

14 Connecteur d'entrée HD15 (RVB analogique) pour INPUT1 (page 7)

Ce connecteur transmet des signaux vidéo RVB analogiques (0,700 Vp-p, positifs) et des signaux de synchronisation.

15 Connecteur d'entrée HD15 (RVB analogique) pour INPUT2 (page 7)

Ce connecteur transmet des signaux vidéo RVB analogiques (0,700 Vp-p, positifs) et des signaux de synchronisation.

16 Cache (page 9)

Retirez ce couvercle pour regrouper les câbles ou les cordons à raccorder.

Installation

Avant d'utiliser votre moniteur, vérifiez que les accessoires suivants se trouvent bien dans le carton d'emballage :

- Ecran LCD
- Câble d'alimentation
- Câble de signal vidéo HD15-HD15 (RVB analogique)
- Câble de signal vidéo DVI-D (RVB numérique)
- CD-ROM d'utilitaire et mode d'emploi (logiciel utilitaire pour Windows et Macintosh, mode d'emploi)
- Carte de garantie
- Guide de configuration rapide

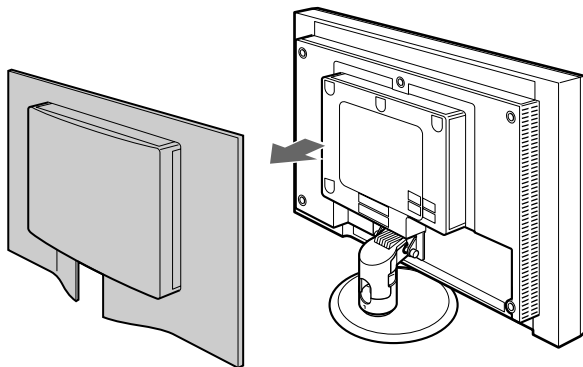
Réglage 1 : Raccordez un ordinateur équipé d'un connecteur de sortie DVI (RVB numérique)

- Eteignez le moniteur et l'ordinateur avant d'effectuer le raccordement.
- Lorsque vous raccordez l'ordinateur au connecteur d'entrée HD15 (RVB analogique), reportez-vous à "Réglage 2 : Raccordez un ordinateur équipé d'un connecteur de sortie HD15 (RVB analogique)."

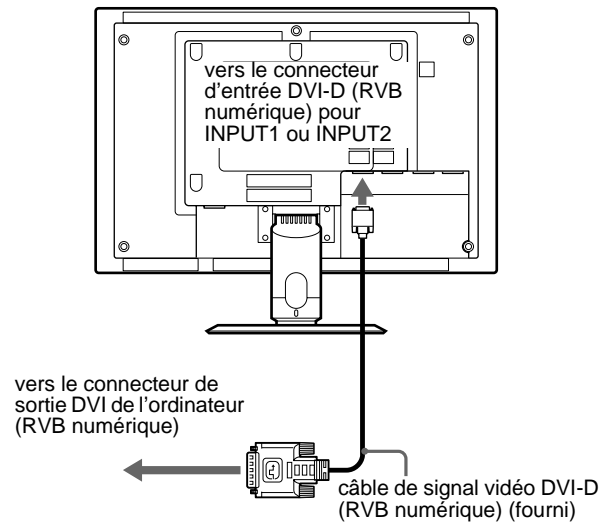
Remarque

Ne touchez pas les broches du connecteur du câble de signal vidéo, car vous risquez de plier les broches.

1 Retirez le capot arrière.



- 2 Raccordez l'ordinateur au connecteur d'entrée DVI-D (RVB numérique) pour INPUT1 ou INPUT2 du moniteur à l'aide du câble de signal vidéo DVI-D (RVB numérique) fourni.



Réglage 2 : Raccordez un ordinateur équipé d'un connecteur de sortie HD15 (RVB analogique)

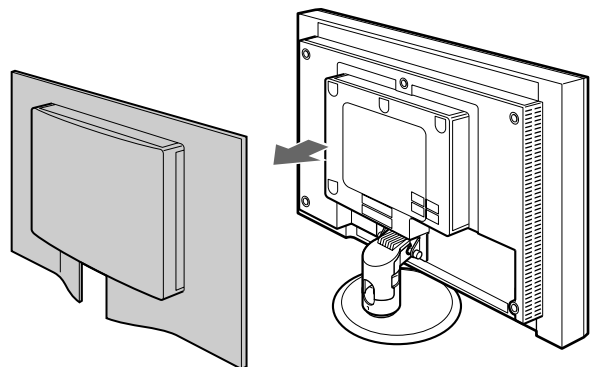
FR

- Eteignez le moniteur et l'ordinateur avant d'effectuer le raccordement.

Remarque

Ne touchez pas les broches du connecteur du câble de signal vidéo, car vous risquez de plier les broches.

1 Retirez le capot arrière.

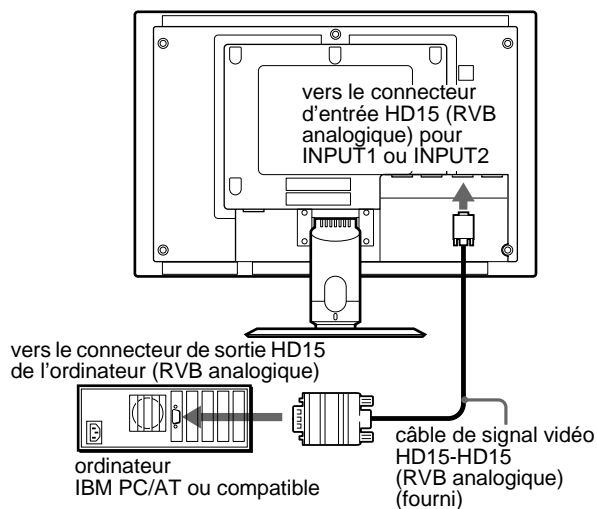


(suite page suivante)

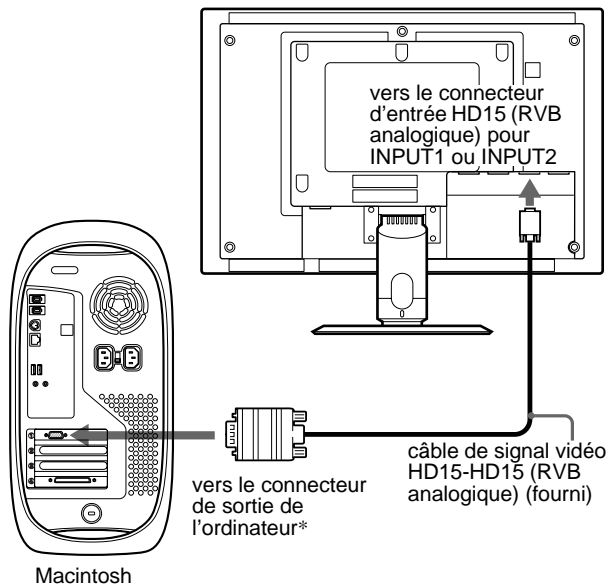
- Raccordez l'ordinateur au connecteur d'entrée HD15 (RVB analogique) pour INPUT1 ou INPUT2 du moniteur à l'aide du câble de signal vidéo HD15-HD15 (RVB analogique) fourni.

Raccordez l'ordinateur comme illustré ci-après.

■ Raccordement à un ordinateur IBM PC/AT ou compatible



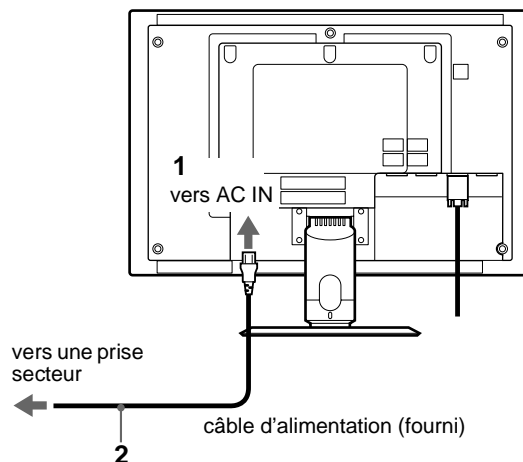
■ Raccordement à un Macintosh



* En cas de raccordement d'un ordinateur Macintosh, utilisez si nécessaire un adaptateur (non fourni). Raccordez l'adaptateur à l'ordinateur avant de raccorder le câble du signal vidéo.

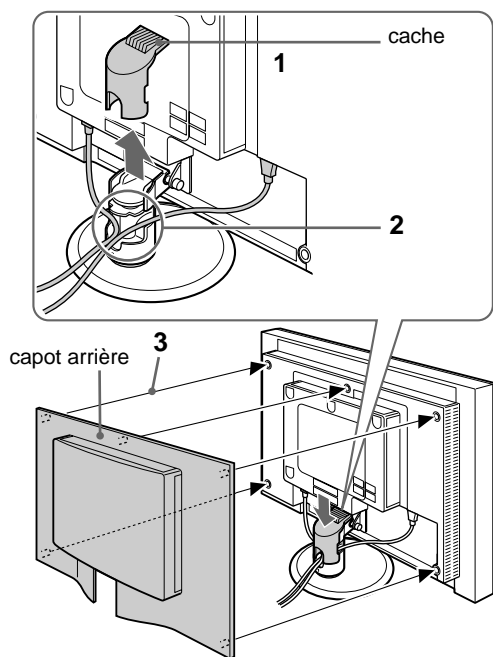
Réglage 3 : Branchez le câble d'alimentation

- Raccordez le cordon d'alimentation fourni au connecteur AC IN du moniteur.
- Raccordez-le à une prise secteur.



Réglage 4 : Regroupez les cordons et les câbles et les câbles

- 1 Retirez le cache.
- 2 Regroupez les cordons et les câbles dans le support.
- 3 Remplacez le cache et le capot arrière.

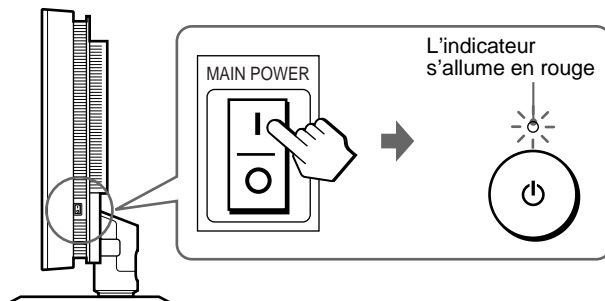


Remarque

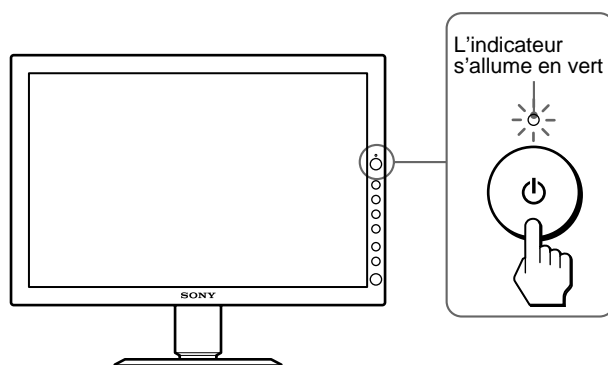
Si vous ne parvenez pas à regrouper tous les cordons et tous les câbles dans le support, laissez-les pendre en dehors de celui-ci.

Réglage 5 : Mettez le moniteur et l'ordinateur sous tension

- 1 Appuyez sur le commutateur MAIN POWER situé sur le côté droit du moniteur en direction de I. L'indicateur d'alimentation s'allume en rouge.



- 2 Appuyez sur le commutateur d'alimentation situé à droite à l'avant du moniteur. L'indicateur d'alimentation s'allume en vert.



FR

- 3 Mettez l'ordinateur sous tension.

- 4 Appuyez sur la touche INPUT et sélectionnez le signal d'entrée souhaité.

L'indicateur du signal d'entrée s'allume et l'image apparaît sur l'écran.

Pour plus d'informations, voir "Sélection du signal d'entrée (Touche INPUT)" à la page 11.



L'installation de votre moniteur est à présent terminée. Si nécessaire, utilisez les commandes du moniteur pour régler l'image (page 12).

Si aucune image n'apparaît sur l'écran

- Vérifiez que le câble d'alimentation et le câble du signal vidéo sont correctement raccordés.
- Si l'indication "Pas de signal d'entrée" apparaît sur l'écran :
 - Vérifiez que le réglage de priorité d'entrée est correct (page 16).
 - L'ordinateur est en mode d'économie d'énergie. Essayez d'appuyer sur n'importe quelle touche du clavier ou déplacez la souris.
 - Vérifiez que le réglage du signal d'entrée est correct en appuyant sur la touche INPUT (page 11).
- Si l'indication "Câble débranché" apparaît sur l'écran :
 - Vérifiez que le câble de signal vidéo est raccordé correctement.
 - Vérifiez que le réglage du signal d'entrée est correct en appuyant sur la touche INPUT (page 11).
- Si l'indication "Signaux non pris en charge" apparaît sur l'écran, reconnectez l'ancien moniteur. Réglez ensuite la carte graphique de l'ordinateur dans les pages suivantes.

	RVB analogique	RVB numérique
Fréquence horizontale	28–92 kHz	28–75 kHz
Fréquence verticale	48–85 Hz	60 Hz
Résolution	1920 × 1200 ou moins	1920 × 1200 ou moins

Pour des informations détaillées sur les messages à l'écran, voir "Symptômes de défaillance et remèdes" à la page 20.

Vous n'avez besoin d'aucun pilote spécifique

Ce moniteur est compatible avec la norme Plug & Play "DDC" et détecte automatiquement toutes les informations relatives au moniteur. Il n'est pas nécessaire d'installer de pilote sur l'ordinateur.

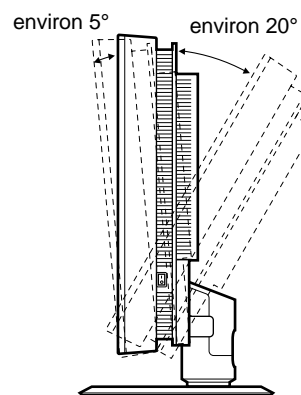
La première fois que vous mettez sous tension votre ordinateur après avoir raccordé le moniteur, l'assistant de réglage peut s'afficher sur l'écran. Dans ce cas, suivez les instructions indiquées sur l'écran. Le moniteur Plug & Play est automatiquement sélectionné afin que vous puissiez l'utiliser.

La fréquence verticale devient 60 Hz.

Etant donné que les scintillements sur le moniteur sont discrets, vous pouvez l'utiliser tel quel. Vous n'avez pas besoin de régler la fréquence verticale sur une valeur particulièrement élevée.

Réglage 6 : Réglage de l'inclinaison

Ce moniteur peut être ajusté selon les angles indiqués ci-dessous.



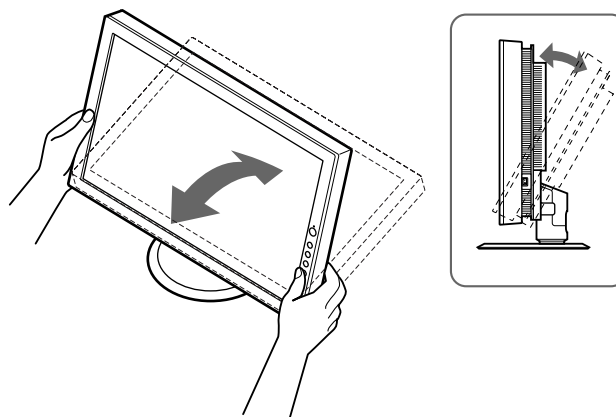
Pour une utilisation confortable du moniteur

Ajustez l'angle de visualisation de votre moniteur en fonction de la hauteur de votre bureau et de votre chaise pour que la lumière de l'écran ne se réfléchisse pas dans vos yeux.

Remarque

Lors du réglage d'inclinaison de l'écran, procédez lentement et délicatement de manière à ne pas cogner le moniteur contre le bureau.

Tenez le panneau LCD par les côtés, puis ajustez l'inclinaison de l'écran.



Sélection du signal d'entrée (Touche INPUT)

Appuyez sur la touche INPUT.

Le signal d'entrée et l'indicateur d'entrée correspondant changent à chaque fois que vous appuyez sur cette touche.



INPUT1 :

sélectionne le signal d'entrée reçu au niveau du connecteur d'entrée DVI-D (RVB analogique) du moniteur pour INPUT1 ou au niveau du connecteur d'entrée HD15 (RVB analogique) pour INPUT1 du moniteur.

INPUT2 :

sélectionne le signal d'entrée reçu au niveau du connecteur d'entrée DVI-D (RVB analogique) du moniteur pour INPUT2 ou au niveau du connecteur d'entrée HD15 (RVB analogique) pour INPUT2 du moniteur.

Lors du raccordement d'ordinateurs aux deux connecteurs d'entrée vidéo du moniteur pour INPUT1 ou INPUT2 (DVI-D et HD15), vous pouvez choisir le connecteur auquel un signal est transmis en priorité en utilisant "Priorité Entrée1" ou "Priorité Entrée2" dans le menu PARAMETRAGE ENTRÉE. Pour plus d'informations sur le réglage des priorités d'entrée, voir "Sélection de la priorité d'entrée" à la page 16.