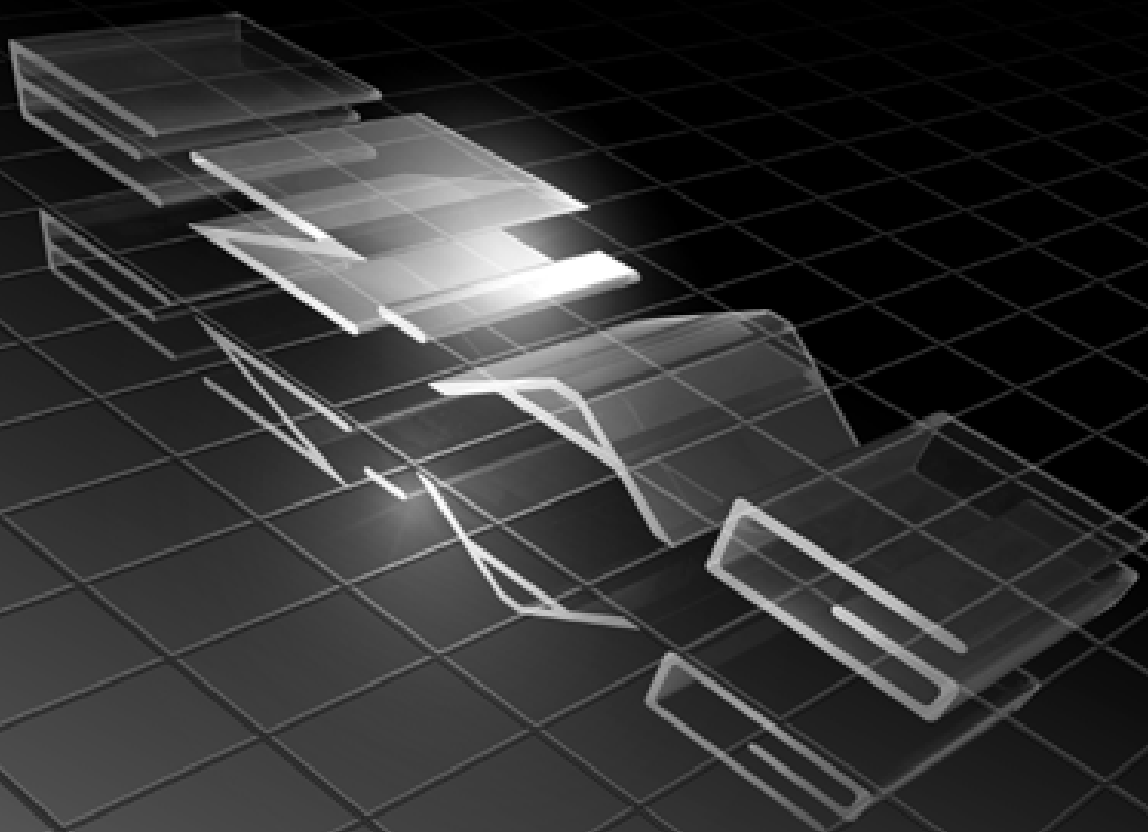




EZ GUITAR / EZ GITARRE / EZ GUITARE / EZ GUITARRA

EZ-A-G



Owner's Manual
Bedienungsanleitung
Mode d'emploi
Manual de instrucciones

English

Deutsch

Français

Español

SPECIAL MESSAGE SECTION

This product utilizes batteries or an external power supply (adapter). DO NOT connect this product to any power supply or adapter other than one described in the manual, on the name plate, or specifically recommended by Yamaha.

This product should be used only with the components supplied or; a cart, rack, or stand that is recommended by Yamaha. If a cart, etc., is used, please observe all safety markings and instructions that accompany the accessory product.

SPECIFICATIONS SUBJECT TO CHANGE:

The information contained in this manual is believed to be correct at the time of printing. However, Yamaha reserves the right to change or modify any of the specifications without notice or obligation to update existing units.

This product, either alone or in combination with an amplifier and headphones or speaker/s, may be capable of producing sound levels that could cause permanent hearing loss. DO NOT operate for long periods of time at a high volume level or at a level that is uncomfortable. If you experience any hearing loss or ringing in the ears, you should consult an audiologist.

IMPORTANT: The louder the sound, the shorter the time period before damage occurs.

NOTICE:

Service charges incurred due to a lack of knowledge relating to how a function or effect works (when the unit is operating as designed) are not covered by the manufacturer's warranty, and are therefore the owners responsibility. Please study this manual carefully and consult your dealer before requesting service.

ENVIRONMENTAL ISSUES:

Yamaha strives to produce products that are both user safe and environmentally friendly. We sincerely believe that our products and the production methods used to produce them, meet these goals. In keeping with both the letter and the spirit of the law, we want you to be aware of the following:

Battery Notice:

This product MAY contain a small non-rechargeable battery which (if applicable) is soldered in place. The average life span of this type of battery is approximately five years. When replacement becomes necessary, contact a qualified service representative to perform the replacement.

This product may also use "household" type batteries. Some of these may be rechargeable. Make sure that the battery being charged is a rechargeable type and that the charger is intended for the battery being charged.

When installing batteries, do not mix batteries with new, or with batteries of a different type. Batteries MUST be installed correctly. Mismatches or incorrect installation may result in overheating and battery case rupture.

Warning:

Do not attempt to disassemble, or incinerate any battery. Keep all batteries away from children. Dispose of used batteries promptly and as regulated by the laws in your area. Note: Check with any retailer of household type batteries in your area for battery disposal information.

Disposal Notice:

Should this product become damaged beyond repair, or for some reason its useful life is considered to be at an end, please observe all local, state, and federal regulations that relate to the disposal of products that contain lead, batteries, plastics, etc. If your dealer is unable to assist you, please contact Yamaha directly.

NAME PLATE LOCATION:

The name plate is located on the bottom of the product. The model number, serial number, power requirements, etc., are located on this plate. You should record the model number, serial number, and the date of purchase in the spaces provided below and retain this manual as a permanent record of your purchase.

Model _____

Serial No. _____

Purchase Date _____

PLEASE KEEP THIS MANUAL

92-BP (bottom)

FCC INFORMATION (U.S.A.)

1. IMPORTANT NOTICE: DO NOT MODIFY THIS UNIT!

This product, when installed as indicated in the instructions contained in this manual, meets FCC requirements. Modifications not expressly approved by Yamaha may void your authority, granted by the FCC, to use the product.

2. IMPORTANT: When connecting this product to accessories and/or another product use only high quality shielded cables. Cable/s supplied with this product MUST be used. Follow all installation instructions. Failure to follow instructions could void your FCC authorization to use this product in the USA.

3. NOTE: This product has been tested and found to comply with the requirements listed in FCC Regulations, Part 15 for Class "B" digital devices. Compliance with these requirements provides a reasonable level of assurance that your use of this product in a residential environment will not result in harmful interference with other electronic devices. This equipment generates/uses radio frequencies and, if not installed and used according to the instructions found in the users manual, may cause interference harmful to the operation of other electronic devices. Compliance

with FCC regulations does not guarantee that interference will not occur in all installations. If this product is found to be the source of interference, which can be determined by turning the unit "OFF" and "ON", please try to eliminate the problem by using one of the following measures:

Relocate either this product or the device that is being affected by the interference.

Utilize power outlets that are on different branch (circuit breaker or fuse) circuits or install AC line filter/s.

In the case of radio or TV interference, relocate/reorient the antenna. If the antenna lead-in is 300 ohm ribbon lead, change the lead-in to co-axial type cable.

If these corrective measures do not produce satisfactory results, please contact the local retailer authorized to distribute this type of product. If you can not locate the appropriate retailer, please contact Yamaha Corporation of America, Electronic Service Division, 6600 Orangethorpe Ave, Buena Park, CA90620

The above statements apply ONLY to those products distributed by Yamaha Corporation of America or its subsidiaries.

* This applies only to products distributed by YAMAHA CORPORATION OF AMERICA.

(class B)

OBSERVERA!

Apparaten kopplas inte ur växelströmskällan (nätet) så länge som den är ansluten till vägguttaget, även om själva apparaten har stängts av.

ADVARSSEL: Netspændingen til dette apparat er IKKE afbrudt, så længe netledningen sidder i en stikkontakt, som er t endt — også selvom der er slukket på apparatets afbryder.

VAROITUS: Laitteen toisiopiiriin kytketty käyttökytkin ei irroita koko laitetta verkosta.

(standby)

Entsorgung leerer Batterien (nur innerhalb Deutschlands)

Leisten Sie einen Beitrag zum Umweltschutz. Verbrauchte Batterien oder Akkumulatoren dürfen nicht in den Hausmüll. Sie können bei einer Sammelstelle für Altbatterien bzw. Sondermüll abgegeben werden. Informieren Sie sich bei Ihrer Kommune.

(battery)

● AVIS RELATIF AUX DROITS D'AUTEUR

Les douze morceaux de démonstration ou compositions disponibles sur l'instrument sont les suivants :

California Girls

Paroles et musique de Brian Wilson et Mike Love
Copyright © 1965 IRVING MUSIC, INC.
Copyright renouvelé
Tous droits réservés Utilisés sur autorisation

Day Tripper

Paroles et musique de John Lennon et Paul McCartney
Copyright © 1965 Sony/ATV Songs LLC
Copyright renouvelé
Tous droits administrés par Sony/ATV Music Publishing, 8 Music Square West, Nashville, TN 37203
Copyright international protégé Tous droits réservés

Don't Be Cruel (To A Heart That's True)

Paroles et musique de Otis Blackwell et Elvis Presley
Copyright © 1956 par Unart Music Corporation et Elvis Presley Music, Inc.
Copyright renouvelé et attribué à Elvis Presley Music
Tous droits administrés par Cherry Lane Music Co. et Chrysalis Songs
Copyright international protégé Tous droits réservés

A Hard Day's Night

Paroles et musique de John Lennon et Paul McCartney
Copyright © 1964 Sony/ATV Songs LLC
Copyright renouvelé
Tous droits administrés par Sony/ATV Music Publishing, 8 Music Square West, Nashville, TN 37203
Copyright international protégé Tous droits réservés

Hound Dog

Paroles et musique de Jerry Leiber et Mike Stoller
Copyright © 1956 par Elvis Presley Music, Inc. et Lion Publishing Co., Inc.
Copyright renouvelé attribué à Gladys Music et Universal - MCA Music Publishing, une division de Universal Studios, Inc.
Tous droits administrés par Cherry Lane Music Publishing Company, Inc. et Chrysalis Music
Copyright international protégé Tous droits réservés

Knock On Wood

Paroles et musique de Eddie Floyd et Steve Cropper
Copyright © 1966 IRVING MUSIC, INC.
Copyright renouvelé
Tous droits réservés Utilisés sur autorisation

More Than Words

Paroles et musique de Nuno Bettencourt et Gary Cherone
Copyright © 1990 COLOR ME BLIND MUSIC
Tous droits administrés par ALMO MUSIC CORP.
Tous droits réservés Utilisés sur autorisation

(Sittin' On) The Dock Of The Bay

Paroles et musique de Steve Cropper et Otis Redding
Copyright © 1968, 1975 IRVING MUSIC, INC.
Copyright renouvelé
Tous droits réservés Utilisés sur autorisation

Stand By Me

Paroles et musique de Ben E. King, Jerry Leiber et Mike Stoller
Copyright © 1961 (renouvelé) JERRY LEIBER MUSIC, MIKE STOLLER MUSIC et MIKE & JERRY MUSIC LLC
Tous droits réservés

Tears In Heaven

Paroles et musique de Eric Clapton et Will Jennings
Copyright © 1992 par E.C. Music Ltd. et Blue Sky Rider Songs
Tous droits réservés pour E.C. Music Ltd. administrés par Unichappell Music Inc.
Tous droits réservés pour Blue Sky Rider Songs administrés par Irving Music, Inc.
Copyright international protégé Tous droits réservés

Yesterday Once More

Paroles et musique de John Bettis et Richard Carpenter
Copyright © 1973 ALMO MUSIC CORP. et HAMMER AND NAILS MUSIC Copyright renouvelé
Tous droits administrés par ALMO MUSIC CORP.
Tous droits réservés Utilisés sur autorisation

You Are So Beautiful

Paroles et musique de Billy Preston et Bruce Fisher
Copyright © 1973 IRVING MUSIC, INC. et ALMO MUSIC CORP.
Copyright renouvelé
Tous droits réservés Utilisés sur autorisation

Tous droits réservés. Toute copie, performance en public et radiodiffusion non autorisées des douze morceaux de démonstration ci-dessus sont strictement interdites.

AVIS CONCERNANT LES DROITS D'AUTEUR Ce produit comporte et met en œuvre des programmes informatiques et des matériaux pour lesquels Yamaha détient des droits d'auteur ou possède une licence d'utilisation des droits d'auteur de leurs propriétaires respectifs. Les matériaux protégés par les droits d'auteur incluent, sans s'y limiter, tous les logiciels informatiques, fichiers de style, fichiers MIDI, données WAVE et enregistrements audio. Toute utilisation non autorisée de ces programmes et de leur contenu est interdite en vertu des lois en vigueur, excepté pour un usage personnel. Toute violation des droits d'auteur entraîne des poursuites judiciaires. **IL EST STRICTEMENT INTERDIT DE REALISER, DE DIFFUSER OU D'UTILISER DES COPIES ILLEGALES.**

PRECAUTIONS D'USAGE

PRIERE DE LIRE ATTENTIVEMENT AVANT DE PROCEDER A TOUTE MANIPULATION

* Ranger soigneusement ce manuel pour pouvoir le consulter dans la suite.



AVERTISSEMENT

Toujours observer les précautions élémentaires énumérées ci-après pour éviter de graves blessures, voire la mort, causées par l'électrocution, les courts-circuits, dégâts, incendie et autres accidents. La liste des précautions données ci-dessous n'est pas exhaustive :

Alimentation/adaptateur secteur CA

- Utiliser seulement la tension requise par l'instrument. Celle-ci est imprimée sur la plaque du constructeur de l'instrument.
- Utiliser seulement l'adaptateur spécifié (PA-3C ou PA-3B ou un adaptateur équivalent conseillé par Yamaha). L'emploi d'un mauvais adaptateur risque d'endommager l'instrument ou de le surchauffer.
- Vérifier périodiquement l'état de la prise électrique, la dépoussiérer et la nettoyer.
- Ne pas laisser l'adaptateur CA d'alimentation à proximité des sources de chaleur, telles que radiateurs et appareils chauffants. Eviter de tordre et plier excessivement le cordon, ou de l'endommager de façon générale, également de placer dessus des objets pesants, ou de le laisser traîner là où l'on marchera dessus ou se prendra le pied dedans; ne pas y déposer d'autres câbles enroulés.

Ne pas ouvrir

- Ne pas ouvrir l'instrument, ni tenter d'en démonter les éléments internes, ou de les modifier de quelque façon que ce soit. Aucun des éléments internes de l'instrument ne prévoit d'intervention de l'utilisateur. Si l'instrument donne des signes de mauvais fonctionnement, le mettre immédiatement hors tension et le donner à réviser au technicien Yamaha.

Avertissement en cas de présence d'eau

- Eviter de laisser l'instrument sous la pluie, de l'utiliser près de l'eau, dans l'humidité ou lorsqu'il est mouillé. Ne pas y déposer des récipients contenant des liquides qui risquent de s'épancher dans ses ouvertures.
- Ne jamais toucher une prise électrique avec les mains mouillées.

Avertissement en cas de feu

- Ne pas déposer d'articles allumés, tels que des bougies, sur l'appareil. Ceux-ci pourraient tomber et provoquer un incendie.

En cas d'anomalie

- Si le cordon de l'adaptateur CA s'effiloche ou est endommagé ou si l'on constate une brusque perte de son en cours d'interprétation, ou encore si l'on décèle une odeur insolite, voire de la fumée, couper immédiatement l'interrupteur principal, retirer la fiche de la prise et donner l'instrument à réviser par un technicien Yamaha.



ATTENTION

Toujours observer les précautions élémentaires ci-dessous pour éviter à soi-même et à son entourage des blessures corporelles, de détériorer l'instrument ou le matériel avoisinant. La liste de ces précautions n'est pas exhaustive :

Alimentation/adaptateur secteur CA

- Toujours saisir la fiche elle-même, et non le câble, pour la retirer de l'instrument ou de la prise d'alimentation.
- Débrancher l'adaptateur CA dès que vous n'utilisez plus l'instrument ou en cas d'orage électrique (éclairs et tonnerre).
- Ne pas utiliser de connecteur multiple pour brancher l'instrument sur une prise électrique du secteur. Cela risque d'affecter la qualité du son, ou éventuellement de faire chauffer la prise.

Pile

- Prendre soin de respecter la polarité (+/-) lors de la mise en place des piles. La non observation de la polarité peut provoquer l'échauffement ou une fuite du liquide de pile.
- Toujours remplacer l'entière batterie de piles. Ne jamais utiliser de nouvelles piles avec les vieilles. De même, éviter de mélanger des piles de type différent, telles que des piles de différentes marques ou encore différents types de piles de la même marque, car cela pourrait provoquer une surchauffe, un incendie ou une fuite du liquide contenu dans les piles.
- Ne pas jeter les piles dans le feu.
- Ne pas chercher à charger une pile qui n'est pas rechargeable.

- Lorsque les piles sont épuisées ou en cas de non-utilisation de l'instrument pendant un certain temps, retirer les piles de l'instrument pour éviter toute fuite éventuelle du liquide qu'elles contiennent.
- Ne pas laisser les piles à la portée des enfants.
- En cas de fuite des piles, éviter tout contact avec le liquide qui s'en échappe. En cas de contact du liquide avec les yeux, la bouche ou la peau, rincer immédiatement à l'eau claire et consulter un médecin. Le liquide contenu dans les piles est corrosif et risque d'entraîner une baisse de l'acuité visuelle, voire une cécité, ou des brûlures chimiques.

Emplacement

- Ne pas abandonner l'instrument dans un milieu trop poussiéreux, ou un local soumis à des vibrations. Eviter également les froids et chaleurs extrêmes (exposition directe au soleil, près d'un chauffage, ou dans une voiture à midi) qui risquent de déformer le panneau ou d'endommager les éléments internes.
- Ne pas utiliser l'instrument à proximité d'une TV, d'une radio, d'un équipement stéréo, d'un téléphone portable ou d'autres appareils électriques. En effet, l'instrument, la TV ou la radio pourraient produire des bruits.
- Ne pas installer l'instrument dans une position instable où il risquerait de se renverser.
- Débrancher tous les câbles connectés, y compris celui de l'adaptateur, avant de déplacer l'instrument.

Connexions

- Avant de brancher l'instrument, mettre hors tension tous les autres composants électroniques auxquels l'instrument doit être relié. Vérifier aussi que tous les composants connectés sont réglés sur le volume minimal, puis augmenter progressivement les commandes de volume tout en jouant de l'instrument pour configurer le niveau sonore souhaité.

Entretien

- Utiliser un linge doux et sec pour le nettoyage de l'instrument. Ne jamais utiliser de diluants de peinture, dissolvants, produits de nettoyage, ou tampons nettoyeurs à imprégnations chimiques.

Précautions d'utilisation

- Ne pas glisser vos doigts ou votre main dans les fentes de l'instrument.
- Ne pas déposer d'objets de plastique, de vinyle, ou de caoutchouc sur l'instrument, ce qui risque de décolorer le panneau ou le clavier.
- Ne pas s'appuyer sur l'instrument, ni y déposer des objets pesants. Ne pas manipuler trop brutalement les boutons, commutateurs et connecteurs.
- Ne pas jouer trop longtemps sur l'instrument à des volumes trop élevés, ce qui risque d'endommager durablement l'ouïe. Si l'on constate une baisse de l'acuité auditive ou des sifflements d'oreille, consulter un médecin sans tarder.

Sauvegarde des données

Sauvegarde des données

- Les données contenues dans la mémoire interne de l'instrument peuvent être perdues à la suite d'erreurs de manipulation ou de dysfonctionnements. Prendre soin de sauvegarder toutes les données importantes sur des supports externes via un ordinateur connecté à l'instrument.

Yamaha n'est pas responsable des détériorations causées par une utilisation impropre de l'instrument, ou par des modifications apportées par l'utilisateur, pas plus qu'il ne peut couvrir les données perdues ou détruites.

Toujours laisser l'appareil hors tension lorsqu'il est inutilisé.

Lors de l'utilisation de l'adaptateur secteur, même lorsque le commutateur est en position « STANDBY », une faible dose d'électricité circule toujours dans l'instrument. Lorsque vous n'utilisez pas l'instrument pendant une longue période, veillez à débrancher l'adaptateur secteur de la prise murale.

Veiller à éliminer les piles usées selon les règlements locaux.

Les illustrations et écrans LED de ce mode d'emploi sont fournis à titre d'information uniquement et peuvent être différents de ceux apparaissant sur votre instrument.

● Marques déposées

- Apple et Macintosh sont des marques de Apple Computer, Inc., déposées aux Etats-Unis et dans d'autres pays.
- Windows est une marque déposée de Microsoft® Corporation.

Toutes les autres marques commerciales sont la propriété de leurs détenteurs respectifs.

Nous vous remercions d'avoir choisi l'EZ GUITARE (EZ-AG) de Yamaha !

*Pour des performances et un plaisir optimum,
veuillez lire attentivement ce mode d'emploi avant d'utiliser l'EZ-AG,
Une fois que vous l'avez lu,
veuillez le ranger dans un endroit sûr – accompagné de la carte de garantie –
pour toute référence ultérieure.*

Principales caractéristiques

L'EZ-AG est un instrument à la fois sophistiqué et facile à utiliser. Ses principales caractéristiques et fonctions sont les suivantes :

- Amplificateur et haut-parleur intégrés.
- Accompagnement automatique proposant une série de morceaux populaires et de progressions d'accords. (Voir page 12)
- Grâce au mode de reproduction STRUM (Gratter), vous pouvez jouer des morceaux complets en vous servant uniquement de la main droite ! (Voir page 18)
- Le mode de reproduction CHORD (Accord) indique le doigté des accords que vous devez jouer sur les frettes illuminées de l'EZ-AG – un outil d'apprentissage et de pratique idéal ! (Voir page 19)
- Vous pouvez télécharger de nouveaux morceaux sur Internet à l'aide de votre ordinateur, puis les transférer et les reproduire sur l'EZ-AG ! (Interface MIDI requise, voir page 22)
- Jouez un morceau en utilisant toute une série de sons différents. (Voir page 12)
- Aucun accordage requis ! L'EZ-AG est toujours parfaitement accordé dès le moment où vous le mettez sous tension. Vous pouvez également sélectionner des accordages alternatifs tels que Drop D (Ré diminué) et Open G (Sol ouvert). (Voir page 14)
- Un « capo virtuel » peut être appliqué jusqu'à la sixième frette. (Voir page 14)

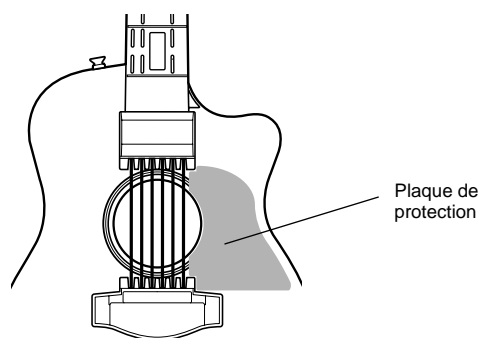
NOTE

- Dans la mesure où l'EZ-AG utilise des commutateurs plutôt que des cordes réelles sur les frettes, les techniques de jeu qui dépendent des propriétés physiques des cordes – telles que la tension des cordes, le vibrato produit par la tension des cordes et les harmoniques – ne sont pas disponibles.

Table des matières

Noms des parties, commandes et connecteurs	8	Connexion de périphériques MIDI.....	20
Configuration	10	• Qu'est-ce que la norme MIDI ?.....	20
• Alimentation	10	• Quelques exemples d'applications MIDI	20
• Connexions.....	11	• Connexion à un ordinateur	21
Utilisation de l'EZ-AG	12	• Chargement de données de morceau dans l'EZ-AG à l'aide de l'application Song Filer.....	22
• Mise sous tension et utilisation	12	• Activation et désactivation de la commande locale	23
• Sélection des différents sons.....	13	• Paramétrage de l'horloge MIDI.....	23
• Utilisation de la fonction CAPO.....	14	Résolution des problèmes	24
• Accordage.....	14	Feuille d'implémentation MIDI	26
Reproduction de morceaux	15	Partition des accords de morceau	30
• Ecoute des morceaux et accompagnement	15	Accords généralement utilisés.....	33
• Ecoute d'un morceau donné et accompagnement	16	Spécifications.....	34
• Modification du tempo du morceau.....	16		
• Réglage de la balance du volume	17		
Accompagnement des morceaux	18		
• PLAY 1: STRUM.....	18		
• PLAY 2: CHORD	19		
• PLAY 3: BOTH.....	19		

La plaque de protection, fournie à des fins de promotion interne, est susceptible de se détacher ou d'être griffée lorsque vous jouez de l'instrument.





Noms des parties, commandes et connecteurs

■ Corps

Pont

Vous pouvez assourdir les cordes audibles en touchant le chevalet avec le côté de la main droite ou le pouce. Prenez soin de toucher la plaque située à l'arrière du manche de la main gauche tandis que vous touchez le chevalet de la main droite (voir page 12).

Cordes

Les cordes peuvent être pincées ou effleurées avec les doigts.

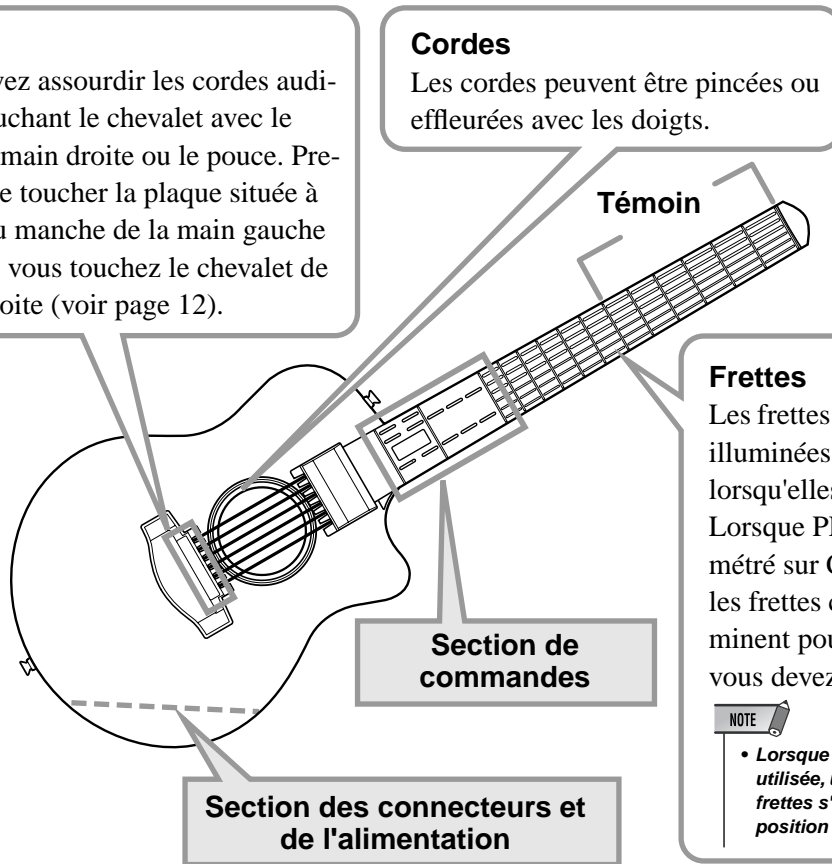
Témoin

Frettes

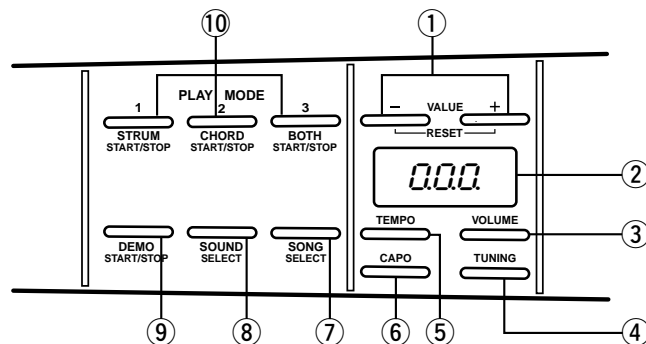
Les frettes 1 à 6 de l'EZ-AG sont illuminées et deviennent rouges lorsqu'elles sont enfoncées. Lorsque PLAY MODE est paramétré sur CHORD ou BOTH, les frettes correspondantes s'illuminent pour indiquer celles que vous devez enfoncer.

NOTE

- Lorsque la fonction CAPO est utilisée, une colonne toute entière de frettes s'illumine au niveau de la position du capo.



Section de commandes



① Touches VALUE [+]/[-] (Valeur)

Ces touches sont utilisées pour sélectionner des sons et des morceaux, ainsi que pour ajuster le tempo, le volume, la balance et d'autres paramètres. Appuyez une fois sur la touche [+] pour augmenter la valeur d'une unité et sur la touche [-] pour la réduire de un. En maintenant l'une ou l'autre touche enfoncée, vous provoquez une augmentation ou une diminution continue dans la direction correspondante. Appuyez simultanément sur les touches [+] et [-] pour réinitialiser la valeur par défaut de départ du paramètre sélectionné.

② Ecran

Affiche la valeur du paramètre en cours d'édition, de même que le tempo actuellement sélectionné.

③ Touche [VOLUME]

Cette touche permet d'ajuster le volume général de l'instrument et l'équilibre entre le son reproduit et celui de l'accompagnement.

④ Touche [TUNING] (Accordage)

Permet d'accorder l'EZ-AG par incrément de demi-ton, ainsi que de sélectionner un des accordages alternatifs de l'EZ-AG : outre l'accordage standard de la guitare, l'EZ-AG propose des accordages D diminué, D ouvert, G ouvert et E ouvert.

⑤ Touche [TEMPO]

Permet au tempo du morceau d'être réglé entre $\text{♩}=32$ et $\text{♩}=280$.

⑥ Touche [CAPO]

Permet de définir la position du « silet virtuel » de l'EZ-AG.

⑦ Touche [SONG] (Morceau)

Permet de sélectionner l'un des 25 morceaux internes pour la reproduction. Outre les morceaux fournis au départ, il est possible de lire et de stocker sur l'EZ-AG des morceaux téléchargés depuis Internet vers un ordinateur.

⑧ Touche [SOUND] (Son)

Permet de sélectionner un des 20 sons d'instrument de l'EZ-AG.

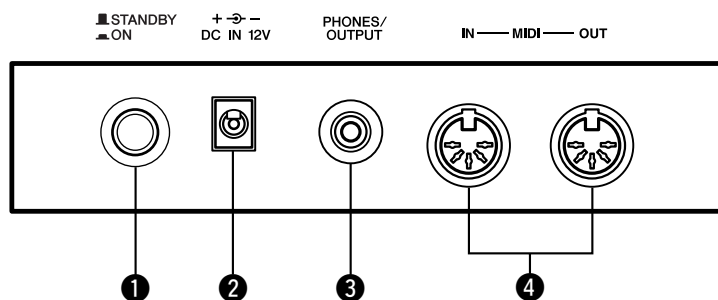
⑨ Touche [DEMO]

Lance et arrête la reproduction d'un morceau.

⑩ Touches [STRUM] (Gratter), [CHORD] (Accord), [BOTH] (Les deux)

Lance la reproduction du morceau sélectionné à l'aide de la méthode de reproduction correspondante.

Section des connecteurs et de l'alimentation



① Interrupteur d'alimentation ([STANDBY/ON]) (Veille/marche)

Il s'agit de l'interrupteur d'alimentation de l'EZ-AG. Appuyez dessus pour mettre l'instrument sous tension. Appuyez à nouveau dessus pour revenir sur la position STANDBY étendue et mettre l'instrument hors tension.

② Prise DC IN 12V

Vous pouvez connecter l'adaptateur secteur (PA-3C) à cet endroit.

⚠ ATTENTION

- Vérifiez que les périphériques externes sont hors tension lors de la connexion de l'EZ-AG pour éviter de recevoir une décharge électrique ou d'endommager l'équipement. Par ailleurs, réglez d'abord toutes les commandes de volume sur le niveau minimum pour éviter d'endommager les haut-parleurs et d'autres équipements de reproduction.

③ Prise PHONES/OUTPUT (Casque/Sortie)

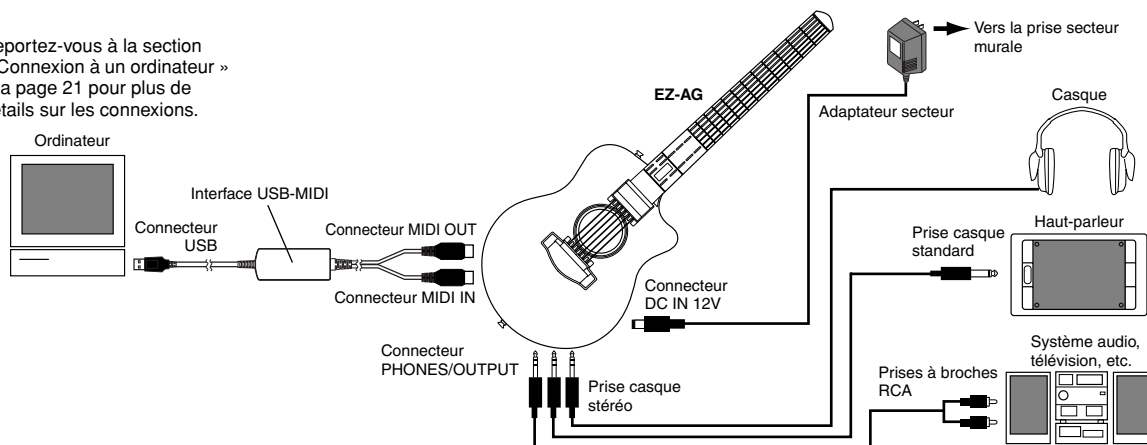
Cette prise est utilisée pour brancher un casque stéréo en vue de s'exercer ou d'écouter en toute tranquillité ou pour connecter l'EZ-AG à un système audio, une télévision ou un amplificateur.

④ Connecteurs MIDI IN/MIDI OUT (Entrée/Sortie MIDI)

Ces connecteurs peuvent être utilisés pour brancher l'EZ-AG à d'autres équipements MIDI ou à un ordinateur à l'aide de câbles MIDI standard.

Connexions

Reportez-vous à la section « Connexion à un ordinateur » à la page 21 pour plus de détails sur les connexions.

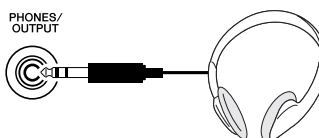


ATTENTION

- Vérifiez que les périphériques externes sont hors tension lors de la connexion de l'EZ-AG pour éviter de recevoir une décharge électrique ou d'endommager l'équipement. Par ailleurs, réglez d'abord toutes les commandes de volume des périphériques externes sur le niveau minimum pour éviter d'endommager les haut-parleurs et d'autres équipements de reproduction.

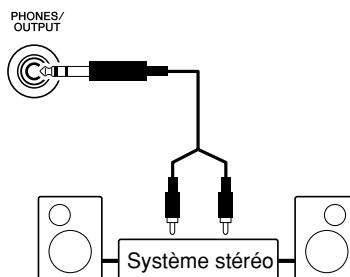
■ Utilisation d'un casque

Pour répéter ou jouer des morceaux sans importuner votre entourage, raccordez un casque stéréo à la prise PHONES/OUTPUT située sur le panneau arrière de l'instrument. Les sons produits par le système de haut-parleurs intégrés sont automatiquement coupés dès qu'un casque est branché dans cette prise.



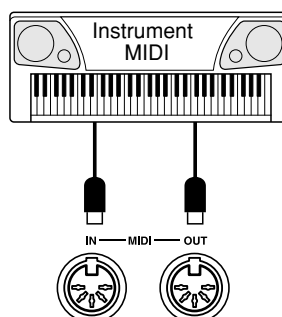
■ Raccordement d'un amplificateur externe ou d'un système stéréo

Bien que l'EZ-AG soit équipé d'un système de haut-parleurs intégrés, vous pouvez également l'utiliser avec un système d'amplificateurs/haut-parleurs externe. Vérifiez d'abord que l'alimentation de l'EZ-AG et de tous les appareils externes est coupée. Branchez une des extrémités du câble audio stéréo dans la ou les prises LINE IN ou AUX IN de l'autre appareil et l'autre extrémité du câble dans la prise PHONES/OUTPUT de l'EZ-AG.



■ Utilisation des bornes MIDI

L'EZ-AG dispose également de bornes MIDI assurant l'interface avec d'autres instruments et périphériques MIDI.





Utilisation de l'EZ-AG

Une fois que vous avez terminé la configuration et que vous êtes prêt, il ne vous reste plus qu'à mettre l'instrument sous tension et à commencer à jouer !

Mise sous tension et utilisation

1 Mettez l'instrument sous tension.

Une fois que l'adaptateur secteur est branché ou que les piles sont en place, enfoncez tout simplement l'interrupteur d'alimentation pour l'enclencher dans la position ON. Prenez l'habitude de toujours couper l'alimentation lorsque l'instrument n'est pas utilisé. (Pour ce faire, enfoncez de nouveau l'interrupteur de façon à le désenclencher.). Le nom « YAMAHA » défile sur les frettes de l'EZ-AG lorsque vous mettez l'instrument sous tension. Vous pouvez interrompre ce défilement en appuyant sur une des frettes.

■ STANDBY
▲ ON



ATTENTION

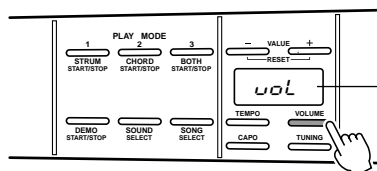
- Vérifiez que l'équipement d'amplification est hors tension lorsque vous allumez ou éteignez l'EZ-AG.
- Une très faible quantité de courant est utilisée par l'EZ-AG lorsque l'interrupteur [STANDBY/ON] est en position STANDBY. Prenez soin de retirer les piles ou de débrancher l'adaptateur secteur si vous prévoyez de ne pas utiliser l'EZ-AG pendant un certain temps.

Réglage du volume général

Tandis que vous jouez sur les cordes de l'EZ-AG, ajustez le volume de l'instrument sur le niveau d'écoute général souhaité.

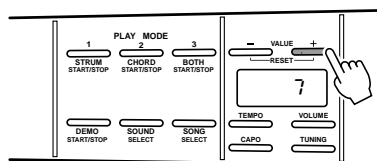
1) Appuyez une ou deux fois sur la touche [VOLUME] pour faire apparaître l'indication « vol » à l'écran.

« vol » apparaît à l'écran tant que la touche [VOLUME] est maintenue enfoncée. Lorsque vous la relâchez, le réglage actuel du volume s'affiche.



« vol » apparaît à l'écran.

2) Utilisez les touches VALUE [+] et [-] pour régler le niveau de volume souhaité.

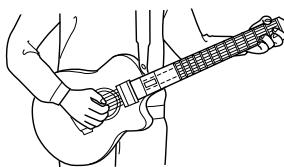


NOTE

- Le volume par défaut peut être restauré en appuyant simultanément sur les touches [+]/[-].

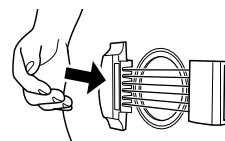
2 Jouez quelques accords.

Formez un accord de la main gauche (jusqu'à la sixième frette, les frettes sur lesquelles vous appuyez deviennent rouges), puis grattez les cordes de la main droite.



NOTE

- Les cordes qui émettent un son peuvent être assourdisées en touchant légèrement le pont avec le côté ou le pouce de la main droite. Prenez soin de toucher la plaque située à l'arrière du manche de la main gauche tandis que vous touchez le pont de la main droite.



- La sensibilité du capteur d'assourdisement varie en fonction du musicien et de l'humidité ambiante. Si l'assourdisement semble ne pas fonctionner correctement, essayez de toucher la table d'assourdisement de la paume de la main pour augmenter la zone de contact.