

カラービデオカメラ Color Video Camera

取扱説明書 (日本語は日本国内製品の説明です。) Operating Instructions (reverse side)

お買い上げいただきありがとうございます。

警告 電気製品は安全のための注意事項を守らないと、火災や人身事故になることがあります。

この取扱説明書をよくお読みのうえ、製品を安全にお使いください。お読みになったあとは、いつでも見られるところに必ず保管してください。

CCX-Z77

©1998 by Sony Corporation Printed in Japan

警告 安全のために

事故を防ぐために次のことを必ずお守りください。

● **安全のための注意事項を守る**

● **定期的に点検する**

1年に1度は、ACアダプターとコンセントとの間にほこりがたまっていないか、故障したまま使用していないか、などを点検してください。

● **故障したら使わない**

● **万一、異常が起きたら**

- 変な音やにおい、煙が出た場合は
- 1 電源を切る。
 - 2 ACアダプターをコンセントから抜く。
 - 3 お買い上げ店に修理を依頼する。

警告表示の意味

この取扱説明書では、次のような表示をしています。表示の内容をよく理解してから本文をお読みください。

警告 この表示の注意事項を守らないと、火災・感電などにより死亡や大けがなど人身事故の原因となります。

注意 この表示の注意事項を守らないと、感電やその他の事故によりけがをしたり周辺の家財に損害を与えたりすることがあります。



警告 下記の注意を守らないと、火災・感電により死亡や大けがの原因となります。

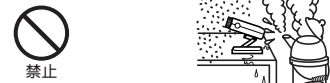
内部に水や異物をいれない
水や異物を入れると火災の原因となります。万一、水や異物が入ったときは、すぐに本体の電源スイッチを切り、ACアダプターをコンセントから抜き、お買い上げ店にご相談ください。



ACアダプターの上に布などをかぶせない
熱がこもってケースが変形したり、火災の原因となることがあります。



油煙、湯気、湿気、ほこりの多い場所には置かない、火気に近づけない
上記のような場所に置くと、火災や感電の原因となります。特に雨の日の窓際や屋外、風呂場のようなところは置かないようにしてください。



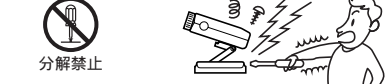
直射日光に当たる場所、熱器具の近くには置かない
変形したり、故障したりするだけでなく、レンズの特性により火災の原因となります。特に窓際に置くとときなどはご注意ください。

本機は国内専用です
必ず家庭用電源と付属のACアダプターをご使用ください。車の中のDC電源や海外などで、異なる電源電圧で使用すると火災・感電の原因となります。



注意 下記の注意を守らないと、けがをしたり周辺の家財に損害を与えたりすることがあります。

内部を開けない
感電の原因となることがあります。内部の点検や修理はお買い上げ店にご相談ください。



ぬれた手でACアダプターにさわらない
感電の原因となることがあります。



お手入れの際、ACアダプターを抜く
ACアダプターを差し込んだままお手入れをすると、感電の原因となることがあります。



長時間使わないときは、ACアダプターを抜く

安定した場所に置く
ぐらついた台の上や傾いたところ、激しい振動のあるところなどに置くと、製品が落ちてけがの原因となることがあります。万一、落としたり破損した場合は、お買い上げ店にご相談ください。



幼児の手の届かない場所に置く
カメラヘッドやACアダプターなどを、口に入れたり顔にぶついたりするとけがや感電する恐れがあります。



本機の折りたたみについて
スタンドなどに手やAV接続ケーブルなどはさまれ、けがや断線の原因となることがあります。スタンドを折りたたむときは、注意してください。

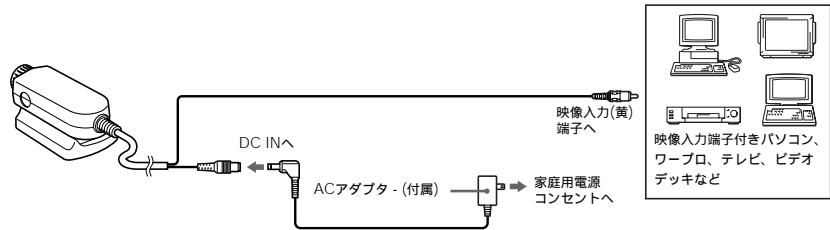


本機の移動について
本機を動かす場合、人や物を傷つけないようにご注意ください。



接続

電源をつなぎ、映像入力端子付きのパーソナルコンピュータやAV機器などへ接続します。機器によっては、変換ケーブルなどが必要となります。接続する機器の取扱説明書も併せてご覧ください。



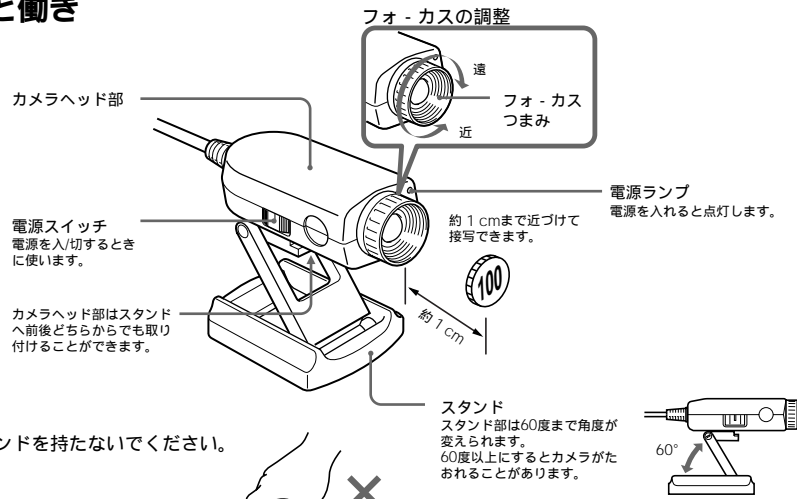
ご注意

- 映像入力端子が付いていないパーソナルコンピュータには接続できません。ビデオキャプチャーボードやソフトウェアを別途にご用意いただかないと使用できない機種もありますのでご注意ください。くわしくは、お手持ちのコンピュータのメーカ・や販売店へおたずねください。
- この製品には、付属のACアダプター(極性統一形プラグ・EIAJ規格)をご使用ください。上記以外のACアダプターを使用すると、故障の原因になることがあります。

極性統一形プラグ



各部のなまえと働き



ご注意

- 持ち運ぶときは、スタンドを持たないでください。

- スタンドの角度を変えるときに無理な力を加えると、カメラヘッド部がスタンドから抜けることがあります。
- フォーカスつまみは無理に回すと故障の原因になります。

使用上のご注意

被写体の明るさについて

推奨被写体照度を大きく越える明るさ(屋外)でご使用の場合には、十分な性能が得られないことがあります。

特殊な使い方をしない

監視用など長時間にわたって動かない同じものを撮り続けたり、電灯などの非常に明るいものを撮り続けたりすると、CCDの色フィルターを損傷することがあります。

持ち運びについて

レンズを太陽に向けしないでください。CCDの色フィルターを破損するおそれがあります。

著作権について

あなたが撮影した映像は、個人として楽しむなどのほかは、著作権法上、権利者に無断で使用できませんのでご注意ください。

お手入れについて

汚れがついたときは、柔らかい布やティッシュペーパーなどで、きれいに拭き取りましょう。

本体のお手入れ

- 汚れがひどいときは、水でうすめた中性洗剤に柔らかい布をひたし、固くしぼってから汚れを拭き取り、乾いた布で仕上げてください。
- アルコール、シンナー、ベンジンなどは使わないでください。変質したり、塗装がはげたりすることがあります。
- 化学ぞうきんをご使用の際は、その注意書に従ってください。
- 殺虫剤のような揮発性の物をかけたり、ゴムやビニール製品に長時間接触させると、変質したり、塗装がはげたりすることがあります。

レンズのお手入れ

レンズの表面のほこりは、ブローブラシか、柔らかい刷毛で取ります。レンズ表面を強くこすらないでください。汚れがひどいときは、市販のレンズクリーニングペーパーなどで拭き取ってください。

故障かな?と思ったら

こんなときは	このようにしてください。
AVパソコンに接続しても画像が映らない。	<ul style="list-style-type: none"> 接続が正しいか確認する。 テレビやビデオデッキに接続して、ビデオカメラに故障がないか確認する。
電源を入れても画像が映らない、または異常画像が映る。	<ul style="list-style-type: none"> 電源スイッチを一度「OFF」に合わせてから、もう一度「ON」に合わせる。
AVパソコンに接続したとき、画質がテレビのときと異なる。	パソコンや内蔵ボンドの機種によっては、ご希望の画質が得られないことがあります。詳細はお手持ちのパソコンメーカ・や販売店へご連絡ください。

主な仕様

システム	NTSCカラーEIA標準方式	消費電力	1.3 W
映像信号	1/4インチカラーCCD	映像出力	コンポジットビデオ出力
撮像素子	(総画素数 27万画素)		1 Vp-p 75 Ω 不平衡、同期負
	単焦点 f=4.0 mm, F=1:3.8	動作温度	0°C ~ +40°C
レンズ	約 1 cm まで	保存温度	-20°C ~ +60°C
接写撮影	10 ルクス	最大外形寸法	約幅48.6 × 高34.9 × 奥85 mm
最低被写体照度	500 ルクス	質量	約102 g(スタンド含む)
推奨被写体照度	オート	DCジャック	4.5 V(EIAJ極性統一型)
ホワイトバランス	オート	付属品	
電子シャッター	1/60 ~ 1/100	ACアダプター(AC 100V、50/60Hz) (1個)	取扱説明書(1)
フォーカス調整	マニュアル		
本体			
電源電圧	DC 4.5 V		本機の仕様および外観は、改良のため予告なく変更することがありますが、ご了承ください。

Owner's Record

The model number and the serial number are located on the bottom exterior. Record the serial number in the space provided below. Refer to these numbers whenever you call upon the dealer regarding this product.

Model No. CCX-Z77

Serial No. _____

WARNING

To prevent fire or shock hazard, do not expose the unit to rain or moisture.

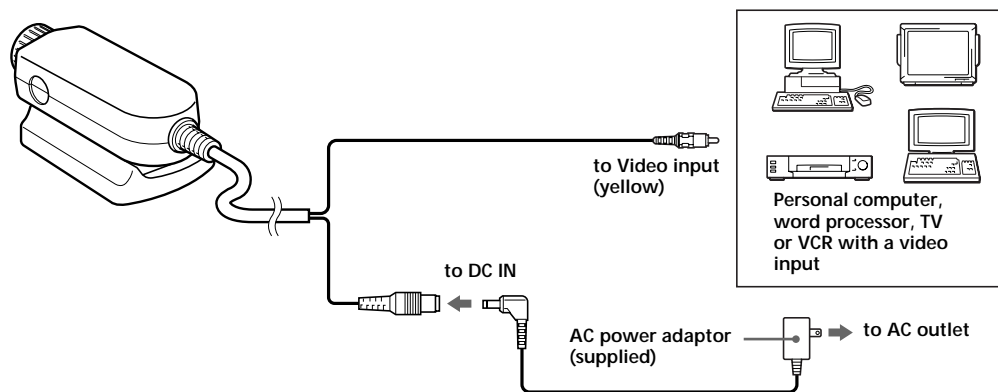
This equipment has been tested and found to comply with the limits for a Class B digital device, pursuant to Part 15 of the FCC Rules. These limits are designed to provide reasonable protection against harmful interference in a residential installation. This equipment generates, uses, and can radiate radio frequency energy and, if not installed and used in accordance with the instructions, may cause harmful interference to radio communications. However, there is no guarantee that interference will not occur in a particular installation. If this equipment does cause harmful interference to radio or television reception, which can be determined by turning the equipment off and on, the user is encouraged to try to correct the interference by one or more of the following measures:

- Reorient or relocate the receiving antenna.
- Increase the separation between the equipment and receiver.
- Connect the equipment into an outlet on a circuit different from that to which the receiver is connected.
- Consult the dealer or an experienced radio/TV technician for help.

You are cautioned that any changes or modifications not expressly approved in this manual could void your authority to operate this equipment.

Connections

Connect your Color Video Camera to a personal computer, TV or VCR equipped with a video input. Some connections may require extra cables. Refer to the operating instruction of the equipment to be connected.



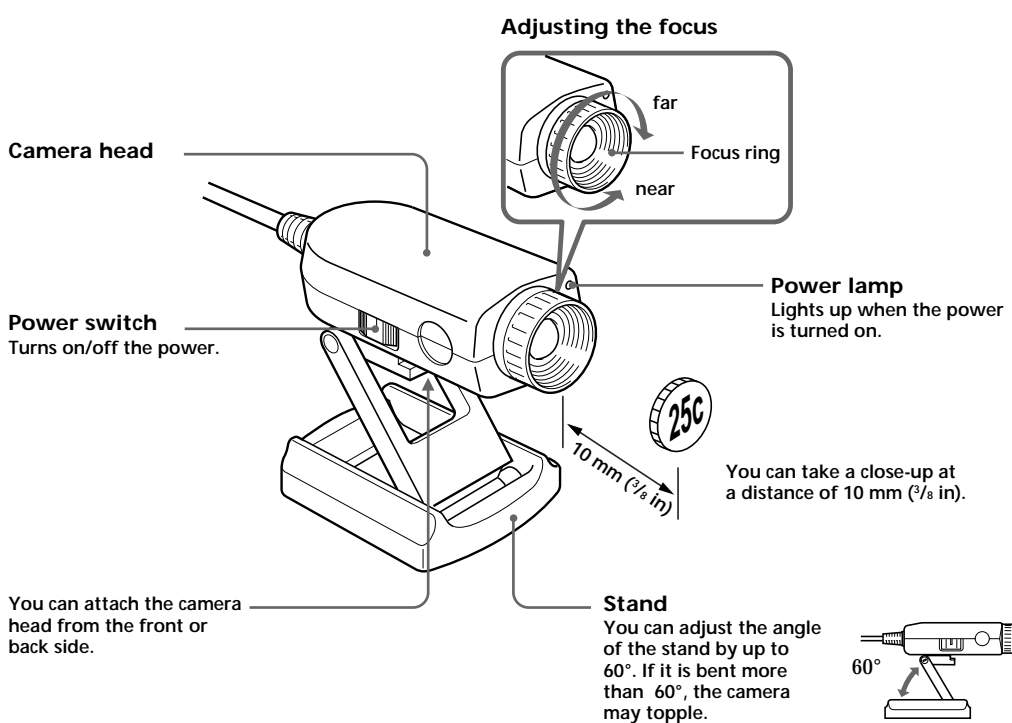
Notes

- You cannot connect this product to a personal computer that is not equipped with video input. Some computers may require a video capture board and software in order to use this product. For details, consult your computer dealer.
- Use only the supplied AC power adaptor. Do not use any other AC power adaptor.

Polarity of the plug

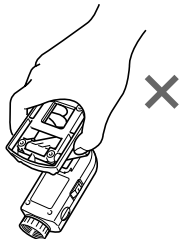


Using this Video Camera



Notes

- Do not hold the stand when carrying.



- Do not apply too much force when change the angle of the stand, or the camera head may come off.
- Do not apply too much force when turning the focus ring, or the camera may be damaged.

Precautions

- If a light source which exceeds the recommended illumination, such as the outdoors, is used, the image may not be displayed clearly.
- Do not focus on a stationary or bright object for too long, or the CCD color filter may be damaged.
- Do not aim the lens toward the sun, or the CCD color filter may be damaged.

Precaution on copyright

Television programs, pictures, magazines, and other materials may be copyrighted. Unauthorized recording or storing of such materials violates the provision of the copyright laws.

Maintenance

- Clean the lens with a blower brush to remove dust. Do not scrub the surface of the lens. If there are fingerprints on it, remove them with a soft cloth.
- Clean the Color Video Camera body with a dry soft cloth, or a soft cloth lightly moistened with a mild detergent solution.
- Do not use any type of solvent which may damage the finish.

Troubleshooting

Symptom	Remedy
The picture does not appear on the TV or computer screen.	<ul style="list-style-type: none"> • Make sure the connections are made correctly. • Connect to other equipment, for example a TV, to check if the camera is damaged.
When the power switch is turned to "ON," the picture does not appear or an unusual picture appears.	<ul style="list-style-type: none"> • Set the power switch to "OFF," then set it to "ON" again.
The picture quality on the computer screen is not as good as that on a TV.	<ul style="list-style-type: none"> • Depending on the computer brand, you may not be able to obtain the same quality of picture as a TV. • For more details, consult your computer retailer.

Specifications

System

Video signal	NTSC color, EIA standards
Image device	1/4 inch color CCD (270,000 pixels)
Lens	f=4.0 mm, F=1:3.8
Macro	Approx. 10 mm (3/8 in)
Minimum illumination	10 lux
Recommended illumination	500 lux
White balance	Auto
Electronic shutter	1/60 ~ 1/100
Focus adjustment	Manual

Video output	1 Vp-p, 75 ohms, unbalanced, sync negative
Operating temperature	0°C to 40°C (32°F to 104°F)
Storage temperature	-20°C to +60°C (-4°F to 140°F)
Dimensions (w × h × d)	Approx. 48.6 × 34.9 × 85 mm (1 15/16 × 1 3/8 × 3 3/8 in)
Mass	Approx. 102 g (3 oz) (including stand)
DC jack	4.5 V

General

Power requirements	DC 4.5 V
Power consumption	1.3 W

Supplied accessories

AC power adaptor (1)
Operating instructions (1)

Design and specifications are subject to change without notice.