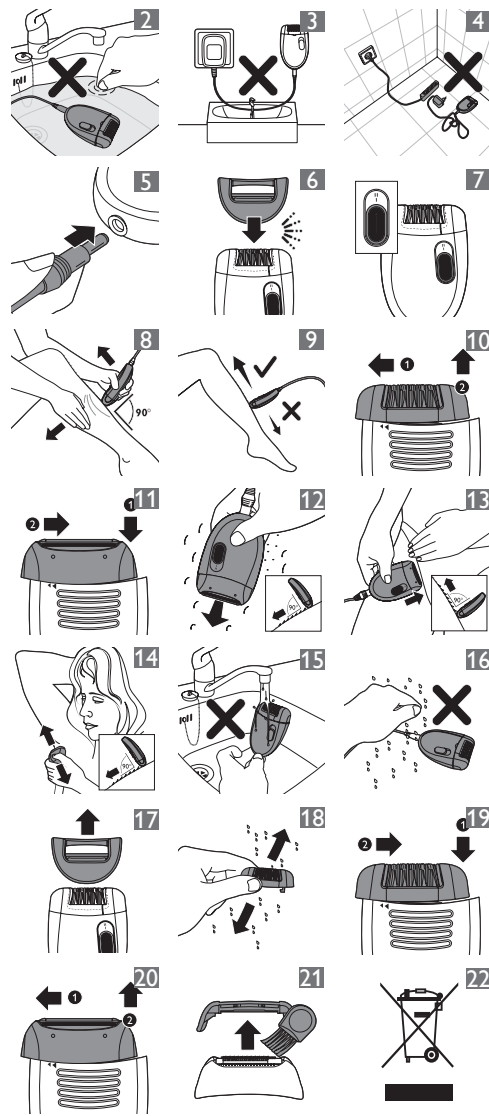
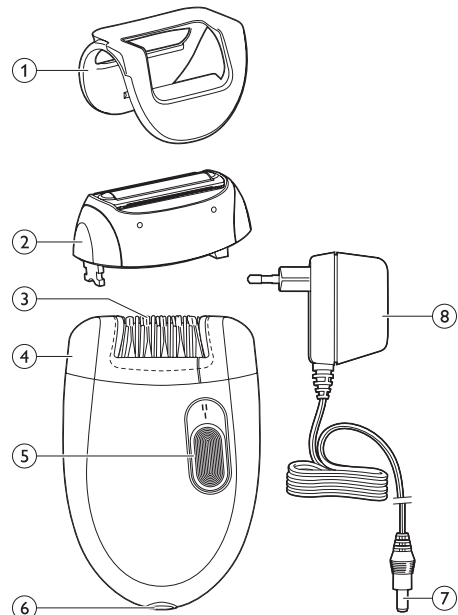




PHILIPS



ENGLISH

Introduction

Congratulations on your purchase and welcome to Philips! To fully benefit from the support that Philips offers, register your product at www.philips.com/welcome.

General description (Fig. 1)

- 1 Efficiency cap
- 2 Shaving head
- 3 Epilating discs
- 4 Epilating head
- 5 On/off slide
- O = off
- I = normal speed
- II = high speed
- 6 Socket for appliance plug
- 7 Small plug
- 8 Adapter

Important

Read this user manual carefully before you use the appliance and save it for future reference.

Danger

- Keep the appliance and the adapter dry.
- Do not use the appliance near or over a washbasin or bath filled with water (Fig. 2).
- Do not use the appliance in the bath or in the shower (Fig. 3).
- If you use the appliance in the bathroom, do not use an extension cord (Fig. 4).

Warning

- Only use the appliance in combination with the adapter supplied.
- Do not use the appliance, an attachment or the adapter if it is damaged.
- If the adapter is damaged, always have it replaced with one of the original type in order to avoid a hazard.
- The adapter contains a transformer. Do not cut off the adapter to replace it with another plug, as this causes a hazardous situation.
- This appliance is not intended for use by persons (including children) with reduced physical, sensory or mental capabilities, or lack of experience and knowledge, unless they have been given supervision or instruction concerning use of the appliance by a person responsible for their safety.
- Children should be supervised to ensure that they do not play with the appliance.

Caution

- This appliance is only intended for removing women's body hair on areas below the neck: underarms, bikini area and legs. Do not use it for any other purpose.
- To prevent damage and injuries, keep the **running** appliance (with or without attachment) away from scalp hair; eyebrows, eyelashes, clothes, threads, cords, brushes etc.
- Do not use the appliance on irritated skin or skin with varicose veins, rashes, spots, moles (with hairs) or wounds without consulting your doctor first. People with a reduced immune response or people who suffer from diabetes mellitus, haemophilia or immunodeficiency should also consult their doctor first.
- Your skin may become a little red and irritated the first few times you use the epilator. This phenomenon is absolutely normal and quickly disappears. As you use the appliance more often, your skin gets used to epilation, skin irritation decreases and regrowth becomes thinner and softer. If the irritation has not disappeared within three days, we advise you to consult a doctor.
- Use and store the epilator at a temperature between 10°C and 30°C.

Compliance with standards

This Philips appliance complies with all standards regarding electromagnetic fields (EMF).

Using the appliance

Note: Clean the epilating head and shaving head before first use.

Epilation tips

- Epilation is easier just after taking a bath or shower. Make sure your skin is completely dry when you start epilating.
- Make sure your skin is clean, entirely dry and free from grease. Do not use any cream before you start epilating.
- Epilation is easier and more comfortable when the hair has the optimum length of 3–4mm. If the hairs are longer, we recommend that you shave first and epilate the shorter regrowing hairs after 1 or 2 weeks.
- When you epilate for the first time, we advise you to epilate in the evening, so that any reddening that develops can disappear overnight.
- To relax the skin, we advise you to apply a moisturising cream after epilation.



Connecting the appliance

- 1 Insert the appliance plug into the appliance (Fig. 5).
- 2 Insert the adapter into the wall socket.

Epilating the legs

If you are new to epilation, we advise you to start epilating with the efficiency cap. It ensures ideal contact with the skin so that the hairs are removed effectively in one stroke.

- 1 Put the efficiency cap on the epilating head (Fig. 6).
- 2 Select the desired speed to switch on the appliance (Fig. 7).

Preferably use speed II. Switch to speed I for areas with little hair growth, for hard-to-reach areas and for areas where bones are located directly beneath the skin, such as knees and ankles.

- 3 Stretch the skin with your free hand to make the hairs stand upright. Place the epilator in a 90° angle onto the skin with the on/off slide pointing in the direction in which you are going to move the appliance (Fig. 8).
- 4 Move the appliance slowly over the skin, against the direction of hair growth. (Fig. 9)
 - Press the appliance lightly onto the skin.

Shaving the underarms and bikini line

You can use the shaving head to shave the delicate parts of your body, such as the underarms and bikini line areas. With the shaving head, you obtain a smooth result in a comfortable and gentle way.

- 1 Push the epilating head in the direction of the arrow (1) and remove it from the appliance (2) (Fig. 10).
- 2 Place the shaving head on the appliance (1) and push it in the direction of the arrow (2) until it snaps home (Fig. 11).
- 3 Switch on the appliance.
 - We advise you to select speed I.
- 4 Stretch the skin with your free hand to make the hairs stand upright. Place the appliance in a 90° angle onto your skin, with the on/off slide pointing in the direction in which you are going to move the appliance (Fig. 12).
- 5 Move the appliance slowly over the skin against the direction of the hair growth while pressing it lightly.
 - Shave your bikini line as shown in the figure (Fig. 13).
 - Shave your underarms as shown in the figure (Fig. 14).

Cleaning and maintenance

Note: Make sure the appliance is switched off and unplugged before you start to clean it.

Never use scouring pads, abrasive cleaning agents or aggressive liquids such as petrol or acetone to clean the appliance.

- Never rinse the appliance or the adapter under the tap (Fig. 15).
- Keep the appliance and the adapter dry (Fig. 16).

Cleaning the epilating head and efficiency cap

- 1 Remove the efficiency cap from the epilating head (Fig. 17).
- 2 Push the epilating head in the direction of the arrows on the back of the appliance (1) and remove it (2) (Fig. 10).
- 3 Rinse the epilating head and the efficiency cap under the tap while turning it.
- 4 Shake the epilating head firmly (Fig. 18).
- 5 Dry the epilating head thoroughly with a tea towel.

Note: Make sure the epilating head and the efficiency cap are completely dry before you place them back onto the appliance.

- 6 Place the epilating head back onto the appliance (1) and push it against the direction of the arrows indicated on the back of the appliance (2) until it snaps back into position ('click') (Fig. 19).

Cleaning the shaving head

- 1 Switch off the appliance.
- 2 Remove the adapter from the wall socket (1) and pull the appliance plug out of the appliance (2).
- 3 Push the shaving head in the direction of the arrow (1) and remove it from the appliance (2). (Fig. 20)
- 4 Remove the shaving foil from the shaving head (Fig. 21).
- 5 Clean the shaving foil, the cutter block and the hair chamber with the cleaning brush.

Do not exert any pressure on the shaving foil to avoid damage.

- 6 You can also rinse the shaving head and its parts under the running tap.
- 7 Rub a drop of sewing machine oil onto the shaving foil twice a year.

Ordering accessories

To purchase accessories for this appliance, please visit our website www.philips.com/shop. If you have any difficulties obtaining accessories for your appliance, please contact the Philips Consumer Care Centre in your country. You find its contact details in the worldwide guarantee leaflet. You can also visit www.philips.com/support.

Environment

- Do not throw away the appliance with the normal household waste at the end of its life, but hand it in at an official collection point for recycling. By doing this, you help to preserve the environment (Fig. 22).

Guarantee & service

If you need service or information or if you have a problem, please visit the Philips website at www.philips.com/support or contact the Philips Consumer Care Centre in your country. You find its phone number in the worldwide guarantee leaflet. If there is no Consumer Care Centre in your country, go to your local Philips dealer.

DEUTSCH

Einführung

Herzlichen Glückwunsch zu Ihrem Kauf und willkommen bei Philips! Um das Kundendienstangebot von Philips vollständig nutzen zu können, sollten Sie Ihr Produkt unter www.philips.com/welcome registrieren.

Allgemeine Beschreibung (Abb. 1)

- 1 Funktionskappe
- 2 Scherkopf
- 3 Epilierpinzetten
- 4 Epilierkopf
- 5 Ein-/Ausschalter
 - O = Aus
 - I = Normale Geschwindigkeit
 - II = Hohe Geschwindigkeit
- 6 Buchse für Gerätestecker
- 7 Gerätestecker
- 8 Adapter

Wichtig

Lesen Sie diese Bedienungsanleitung vor dem Gebrauch des Geräts aufmerksam durch, und bewahren Sie sie für eine spätere Verwendung auf.

Gefahr

- Gerät und Adapter dürfen nicht nass werden.
- Verwenden Sie das Gerät nicht in der Nähe von bzw. über einem mit Wasser gefüllten Waschbecken oder einer Badewanne (Abb. 2).

- Benutzen Sie das Gerät nicht in der Badewanne oder Dusche (Abb. 3).
- Bei der Nutzung des Geräts im Badezimmer sollten Sie kein Verlängerungskabel verwenden (Abb. 4).

Warnhinweis

- Benutzen Sie das Gerät nur mit dem mitgelieferten Adapter.
- Verwenden Sie das Gerät, einen Aufsatz oder den Adapter nicht, wenn Beschädigungen daran erkennbar sind.
- Wenn der Adapter defekt oder beschädigt ist, darf er nur durch ein Original-Ersatzteil ausgetauscht werden, um Gefährdungen zu vermeiden.
- Der Adapter enthält einen Transformator. Ersetzen Sie den Adapter keinesfalls durch einen anderen Stecker; da dies den Benutzer gefährden kann.
- Dieses Gerät ist für Benutzer (einschl. Kinder) mit eingeschränkten physischen, sensorischen oder psychischen Fähigkeiten bzw. ohne jegliche Erfahrung oder Vorwissen nur dann geeignet, wenn eine angemessene Aufsicht oder ausführliche Anleitung zur Benutzung des Geräts durch eine verantwortliche Person sichergestellt ist.
- Achten Sie darauf, dass Kinder nicht mit dem Gerät spielen.

Achtung

- Dieses Gerät ist nur für die Entfernung von weiblichem Körperhaar an Hautpartien unterhalb des Halses vorgesehen: Achselhöhlen, Bikinizone und Beine. Verwenden Sie es nicht für andere Zwecke.
- Halten Sie das **eingeschaltete** Gerät (mit oder ohne Aufsatz) fern von Kopfhaar, Wimpern und Augenbrauen sowie von Kleidung, Fäden, Kabeln, Bürsten usw., um Verletzungen und Beschädigungen zu vermeiden.
- Benutzen Sie das Gerät nicht bei Hautreizungen, Krampfadern, Ausschlag, Pickeln, (behaarten) Muttermalen oder Wunden, ohne vorher einen Arzt zu konsultieren. Gleiches gilt für Patienten mit geschwächter Immunabwehr, Diabetes, Hämophilie und Immunsuffizienz.
- Nach den ersten Anwendungen kann Ihre Haut möglicherweise mit Rötungen oder Reizungen reagieren. Dies ist völlig normal und sollte sich bald legen, sobald Sie sich an das Epilieren gewöhnt haben und die nachwachsenden Haare feiner und weicher werden. Sollte die Hautirritation nicht innerhalb von 3 Tagen wieder abklingen, konsultieren Sie Ihren Arzt.
- Benutzen und verwahren Sie den Epilierer bei Temperaturen zwischen 10 °C und 30 °C.

Normerfüllung

Dieses Philips Gerät erfüllt sämtliche Normen bezüglich elektromagnetischer Felder.

Das Gerät benutzen

Hinweis: Reinigen Sie den Epilierkopf und den Scherkopf vor dem ersten Gebrauch.

Tipps zum Epilieren

- Das Epilieren ist nach einem Dusch- oder Vollbad am leichtesten. Achten Sie darauf, dass Ihre Haut vor der Anwendung vollständig trocken ist.
- Ihre Haut sollte sauber, fettfrei und absolut trocken sein, wenn Sie das Gerät benutzen. Verwenden Sie vor dem Epilieren keine Cremes.
- Am angenehmsten und gründlichsten wird die Epilation, wenn die Haare 3 – 4 mm lang sind. Wenn die Haare länger sind, empfehlen wir, dass Sie zunächst rasieren und anschließend nach 1 bis 2 Wochen die nachgewachsenen kürzeren Haare epilieren.
- Wenn Sie zum ersten Mal epilieren, empfehlen wir Ihnen, dies abends zu tun, damit eine möglicherweise auftretende Hautrötung über Nacht wieder abklingen kann.
- Tragen Sie nach der Epilation zur Beruhigung der Haut eine Feuchtigkeitscreme auf.

Das Gerät anschließen

- 1 Stecken Sie den Gerätestecker in das Gerät (Abb. 5).
- 2 Stecken Sie den Adapter in die Steckdose.

Die Beine epilieren

Wenn Sie zuvor noch nie epilieren haben, empfehlen wir Ihnen, vorerst den Effizienzaufsatz zu verwenden. Er garantiert optimalen Kontakt zur Haut und somit eine wirksame Haarentfernung in nur einer Anwendung.

- 1 Setzen Sie den Effizienzaufsatz auf den Epilierkopf (Abb. 6).
- 2 Wählen Sie zum Einschalten des Geräts die gewünschte Geschwindigkeit (Abb. 7).
Wählen Sie vorzugsweise die Geschwindigkeitsstufe II. Wechseln Sie für Hautpartien mit geringer Behaarung, für schwer erreichbare Zonen und für Hautpartien direkt über Knochen, z. B. Knie und Knöchel, zu Stufe I.
- 3 Straffen Sie die Haut mit der freien Hand, damit sich die Haare aufrichten. Setzen Sie den Epilierer im 90° Winkel auf die Haut auf, sodass der Ein-/Ausschalter in die Richtung zeigt, in der Sie das Gerät bewegen (Abb. 8).

- 4 Führen Sie das Gerät langsam entgegen der Haarwuchsrichtung über die Haut. (Abb. 9)
 - Drücken Sie das Gerät leicht auf die Haut.

Achselhöhlen und Bikinizone rasieren

Zum Rasieren empfindlicher Körperpartien, z. B. Achselhöhlen und Bikinibereich, können Sie auch den Ladyshave-Aufsatz benutzen. Damit erhalten Sie sanft und bequem ein glattes Ergebnis.

- 1 Schieben Sie den Epilierkopf in Pfeilrichtung (1), und nehmen Sie ihn vom Gerät ab (2) (Abb. 10).
- 2 Setzen Sie den Ladyshave-Aufsatz auf das Gerät (1), und schieben Sie ihn in Pfeilrichtung (2), bis er einrastet (Abb. 11).
- 3 Schalten Sie das Gerät ein.
 - Wir empfehlen Geschwindigkeitsstufe I.
- 4 Straffen Sie die Haut mit der freien Hand, damit sich die Haare aufrichten. Setzen Sie das Gerät im 90° Winkel auf Ihre Haut auf, sodass der Ein-/Ausschalter in die Richtung zeigt, in der Sie das Gerät bewegen (Abb. 12).
- 5 Führen Sie das Gerät langsam und mit leichtem Druck gegen die Haarwuchsrichtung über die Haut.
 - Rasieren Sie die Bikinizone wie in der Abbildung dargestellt (Abb. 13).
 - Rasieren Sie die Achselhöhle wie in der Abbildung dargestellt (Abb. 14).

Reinigung und Pflege

Hinweis: Vor Beginn der Reinigung muss das Gerät ausgeschaltet und der Netzstecker von der Steckdose getrennt sein.

Benutzen Sie zum Reinigen des Geräts keine Scheuerschwämme und -mittel oder aggressive Flüssigkeiten wie Benzin oder Azeton.

- Spülen Sie das Gerät und den Adapter nie mit Wasser ab (Abb. 15).
- Gerät und Adapter dürfen nicht nass werden (Abb. 16).

Den Epilierkopf und den Effizienzaufsatz reinigen

- 1 Entfernen Sie die Funktionskappe vom Epilierkopf (Abb. 17).
- 2 Schieben Sie den Epilierkopf in Richtung der Pfeile auf der Geräterückseite (1), und nehmen Sie ihn ab (2) (Abb. 10).
- 3 Spülen Sie den Epilierkopf und den Effizienzaufsatz unter fließendem Wasser, und drehen Sie die Teile dabei.

- 4 Schütteln Sie den Epilierkopf mit einer kräftigen Bewegung (Abb. 18).

- 5 Trocknen Sie den Epilierkopf sorgfältig mit einem Küchenhandtuch.

Hinweis: Vergewissern Sie sich, dass der Epilierkopf und der Effizienzaufsatz vollständig trocken sind, bevor Sie sie wieder auf das Gerät setzen.

- 6 Setzen Sie den Epilierkopf wieder auf das Gerät (1), und schieben Sie ihn zur Befestigung gegen die Richtung der Pfeile auf der Geräterückseite (2), bis er hörbar einrastet (Abb. 19).

Den Scherkopf reinigen

- 1 Schalten Sie das Gerät aus.
- 2 Ziehen Sie den Adapter aus der Steckdose (1) und den Gerätestecker vom Gerät (2).
- 3 Schieben Sie den Ladyshave-Aufsatz in Pfeilrichtung (1), und nehmen Sie ihn vom Gerät ab (2). (Abb. 20)
- 4 Entfernen Sie die Scherfolie vom Ladyshave-Aufsatz (Abb. 21).
- 5 Reinigen Sie die Scherfolie, den Schermesserblock und die Haarauffangkammer mit der mitgelieferten Bürste.

Vermeiden Sie jeden Druck auf die Scherfolie, damit diese nicht beschädigt wird.

- 6 Sie können den Ladyshave-Aufsatz und seine einzelnen Teile auch unter fließendem Wasser abspülen.
- 7 Geben Sie zweimal jährlich einen Tropfen Nähmaschinenöl auf die Scherfolie.

Zubehör bestellen

Um Zubehör für dieses Gerät zu kaufen, besuchen Sie unsere Website www.philips.com/shop. Sollten Sie Schwierigkeiten bei der Beschaffung von Zubehör für das Gerät haben, wenden Sie sich bitte an ein Philips Service-Center in Ihrem Land. Die entsprechenden Kontaktinformationen finden Sie in der beiliegenden Garantieschrift. Sie können auch www.philips.com/support besuchen.

Umwelt

- Werfen Sie das Gerät am Ende der Lebensdauer nicht in den normalen Hausmüll. Bringen Sie es zum Recycling zu einer offiziellen Sammelstelle. Auf diese Weise tragen Sie zum Umweltschutz bei (Abb. 22).

Garantie und Kundendienst

Benötigen Sie weitere Informationen oder treten Probleme auf, besuchen Sie bitte die Philips Website www.philips.com/support, oder setzen Sie sich mit einem Philips Service-Center in Ihrem Land in Verbindung. Die Telefonnummer finden Sie in der internationalen Garantieschrift. Sollte es in Ihrem Land kein Service-Center geben, wenden Sie sich bitte an Ihren Philips Händler.

ESPAÑOL

Introducción

Enhorabuena por la compra de este producto y bienvenido a Philips. Para sacar el mayor partido de la asistencia que Philips le ofrece, registre su producto en www.philips.com/welcome.

Descripción general (fig. 1)

- 1 Adaptador de eficacia
- 2 Cabezal de afeitado
- 3 Discos depiladores
- 4 Cabezal depilador
- 5 Botón de encendido/apagado
 - O: apagado
 - I = velocidad normal
 - II = velocidad alta
- 6 Toma para la clavija del aparato
- 7 Clavija pequeña
- 8 Adaptador de corriente

Importante

Antes de usar el aparato, lea atentamente este manual de usuario y consérvelo por si necesitara consultarlo en el futuro.

Peligro

- Mantenga el aparato y el adaptador siempre secos.
- No utilice el aparato cerca de un lavabo o bañera con agua (fig. 2).
- No utilice el aparato en la bañera o en la ducha (fig. 3).
- Si utiliza el aparato en el cuarto de baño no use un cable alargador (fig. 4).

Advertencia

- Utilice el aparato sólo con el adaptador que se suministra.
- No utilice el aparato, los accesorios ni el adaptador si están dañados.
- Si el adaptador está dañado, sustitúyalo siempre por otro del modelo original para evitar situaciones de peligro.
- El adaptador incorpora un transformador. No corte el adaptador para sustituirlo por otra clavija, ya que podría provocar situaciones de peligro.

- Este aparato no debe ser usado por personas (adultos o niños) con su capacidad física, psíquica o sensorial reducida, ni por quienes no tengan los conocimientos y la experiencia necesarios, a menos que sean supervisados o instruidos acerca del uso del aparato por una persona responsable de su seguridad.
- Asegúrese de que los niños no jueguen con este aparato.

Precaución

- Este aparato está diseñado para eliminar solamente el vello corporal de las mujeres, no el facial, en las siguientes zonas: axilas, línea del bikini y piernas. No lo utilice con otra finalidad.
- Cuando el aparato esté **en funcionamiento** (con o sin accesorios), manténgalo alejado del pelo de la cabeza, las pestañas y las cejas, así como de ropas, hilos, cables, cepillos, etc., con el fin de evitar accidentes y deterioros.
- No utilice el aparato sobre piel irritada o con venas varicosas, erupciones, manchas, lunares (con pelos) o heridas sin consultar antes a su médico. Las personas con una reducida respuesta inmunológica o personas que padezcan diabetes mellitus, hemofilia o inmunodeficiencia, también deben consultar antes a su médico.
- Las primeras veces que utilice la depiladora la piel puede enrojecerse e irritarse un poco. Este fenómeno es normal y desaparecerá pronto. A medida que vaya utilizando el aparato más a menudo, la piel se irá acostumbrando a la depilación, la irritación disminuirá y el vello que salga de nuevo será cada vez más fino y suave. Si la irritación no desaparece al cabo de tres días, le recomendamos que consulte a su médico.
- Utilice y guarde la depiladora a una temperatura entre 10 °C y 30 °C.

Cumplimiento de normas

Este aparato Philips cumple todos los estándares sobre campos electromagnéticos (CEM).

Uso del aparato

Nota: Limpie el cabezal depilador y el cabezal de afeitado antes de utilizarlos por primera vez.

Consejos para la depilación

- La depilación resulta más fácil justo después de bañarse o ducharse. Asegúrese de que su piel esté completamente seca antes de comenzar a depilarse.
- Asegúrese de que la piel esté limpia, completamente seca y libre de grasa. No utilice cremas antes de comenzar a depilarse.

- La depilación resulta más cómoda y sencilla cuando el vello tiene una longitud de entre 3 y 4 mm. Si la longitud es superior, recomendamos que lo afeite primero y depile el vello más corto cuando está volviendo a crecer después de 1 ó 2 semanas.
- Cuando se depile por primera vez, le aconsejamos que lo haga por la noche para que la irritación pueda desaparecer mientras duerme.
- Le aconsejamos que aplique una crema hidratante después de la depilación para relajar la piel.

Conexión del aparato

- 1 Inserte la clavija del aparato en el mismo (fig. 5).
- 2 Enchufe el adaptador a la toma de corriente.

Depilación de las piernas

Si es la primera vez que se depila, recomendamos que comience a depilarse con el adaptador de eficacia. Garantiza un contacto perfecto con la piel para que el vello se elimine con eficacia de una sola pasada.

- 1 Coloque el adaptador de eficacia en el cabezal depilador (fig. 6).
- 2 Seleccione la velocidad deseada para encender el aparato (fig. 7).

Recomendamos que utilice la velocidad II. Cambie a la velocidad I para zonas con poco vello, de difícil acceso y donde el hueso está justo debajo de la piel, como las rodillas y los tobillos.

- 3 Para hacer que el vello se levante, estire la piel con su mano libre. Coloque la depiladora sobre la piel formando un ángulo de 90° con el botón de encendido/apagado orientado hacia la dirección en la que va a mover el aparato (fig. 8).
 - 4 Desplace el aparato lentamente sobre la piel, en sentido contrario al de crecimiento del vello. (fig. 9)
- Presione el aparato ligeramente sobre la piel.

Afeitado de las axilas y de la línea del bikini

Puede utilizar el cabezal de afeitado para afeitar zonas delicadas del cuerpo, como las axilas y la línea de bikini. Con el cabezal de afeitado se consigue una piel suave de manera cómoda y delicada.

- 1 Empuje el cabezal depilador en la dirección de la flecha (1) y quítelo del aparato (2) (fig. 10).
 - 2 Coloque el cabezal de afeitado en el aparato (1) y empújelo en la dirección de la flecha (2) hasta que encaje en su sitio (fig. 11).
 - 3 Encienda el aparato.
- Recomendamos que seleccione la velocidad I.

- 4 Para hacer que el vello se levante, estire la piel con su mano libre. Coloque el aparato sobre la piel formando un ángulo de 90°, con el botón de encendido/apagado orientado hacia la dirección en la que va a mover el aparato (fig. 12).

- 5 Mueva el aparato despacio sobre la piel, en sentido contrario al crecimiento del vello y presionando ligeramente.
- Afeite la línea del bikini como se muestra en el dibujo (fig. 13).
 - Afeite las axilas como se muestra en el dibujo (fig. 14).

Limpieza y mantenimiento

Nota: Asegúrese de que el aparato esté apagado y desenchufado cuando comience a limpiarlo.

No utilice estropajos, agentes abrasivos ni líquidos agresivos, como gasolina o acetona, para limpiar el aparato.

- Nunca enjuague el aparato o el adaptador debajo del grifo (fig. 15).
- Mantenga el aparato y el adaptador siempre secos (fig. 16).

Limpieza del cabezal depilador y el adaptador de eficacia

- 1 Quite el adaptador de eficacia del cabezal depilador (fig. 17).
- 2 Empuje el cabezal depilador en la dirección de las flechas de la parte posterior del aparato (1) y quítelo (2) (fig. 10).
- 3 Enjuague el cabezal depilador y el adaptador de eficacia bajo el grifo mientras los gira.
- 4 Sacuda el cabezal depilador firmemente (fig. 18).
- 5 Seque bien el cabezal depilador con un paño.

Nota: Asegúrese de que el cabezal depilador y el adaptador de eficacia estén completamente secos antes de volver a colocarlos en el aparato.

- 6 Coloque el cabezal depilador de nuevo en el aparato (1) y empújelo en sentido contrario al que indican las flechas de la parte posterior (2) hasta que encaje de nuevo en su lugar ("clic") (fig. 19).

Limpieza del cabezal de corte

- 1 Apague el aparato.
- 2 Desenchufe el aparato de la toma de corriente (1) y saque la clavija del aparato (2).
- 3 Empuje el cabezal de afeitado en la dirección de la flecha (1) y quítelo del aparato (2). (fig. 20)

- 4 Quite la lámina de afeitado del cabezal de corte (fig. 21).

- 5 Limpie la lámina de afeitado, el bloque de corte y la cámara de recogida del pelo con el cepillo.

No ejerza ninguna presión sobre la lámina de afeitado para evitar dañarla.

- 6 También puede enjuagar el cabezal de afeitado y sus piezas bajo el grifo.
- 7 Extienda una gota de aceite de máquina de coser en la lámina de afeitado dos veces al año.

Solicitud de accesorios

Si desea adquirir accesorios para este aparato, visite nuestro sitio Web www.philips.com/shop. Si tiene cualquier dificultad para obtener accesorios para su aparato, póngase en contacto con el Servicio de Atención al Cliente de Philips en su país. Encontrará los datos de contacto en el folleto de la Garantía Mundial. También puede visitar www.philips.com/support.

Medio ambiente

- Al final de su vida útil, no tire el aparato junto con la basura normal del hogar. Llévelo a un punto de recogida oficial para su reciclado. De esta manera, ayudará a conservar el medio ambiente (fig. 22).

Garantía y servicio

Si necesita información o si tiene algún problema, visite la página Web de Philips en www.philips.com/support, o póngase en contacto con el Servicio de Atención al Cliente de Philips en su país. Hallará el número de teléfono en el folleto de la garantía mundial. Si no hay Servicio de Atención al Cliente de Philips en su país, diríjase a su distribuidor local Philips.

FRANÇAIS

Introduction

Félicitations pour votre achat et bienvenue dans l'univers Philips ! Pour profiter pleinement de l'assistance Philips, enregistrez votre produit sur le site à l'adresse suivante : www.philips.com/welcome.

Description générale (fig. 1)

- 1 Adaptateur efficace
 - 2 Tête de rasage
 - 3 Disques rotatifs
 - 4 Tête d'épilation
 - 5 Bouton marche/arrêt
- O = arrêt
 - I = vitesse normale
 - II = vitesse rapide

- 6 Prise pour la fiche de l'appareil
- 7 Petite fiche
- 8 Adaptateur secteur

Important

Lisez attentivement ce mode d'emploi avant d'utiliser l'appareil et conservez-le pour un usage ultérieur.

Danger

- Évitez de mouiller l'appareil et l'adaptateur secteur.
- N'utilisez jamais l'appareil près d'une baignoire ou d'un lavabo rempli d'eau (fig. 2).
- N'utilisez jamais l'appareil dans le bain ni sous la douche (fig. 3).
- Si vous utilisez l'appareil dans la salle de bain, évitez d'y brancher une rallonge (fig. 4).

Avertissement

- Utilisez l'appareil uniquement avec l'adaptateur fourni.
- N'utilisez pas l'appareil, un accessoire ou l'adaptateur s'il est endommagé.
- Si l'adaptateur secteur est endommagé, il doit toujours être remplacé par un adaptateur secteur de même type pour éviter tout accident.
- L'adaptateur contient un transformateur. N'essayez pas de remplacer la fiche de l'adaptateur pour éviter tout accident.
- Cet appareil n'est pas destiné à être utilisé par des personnes (notamment des enfants) dont les capacités physiques, sensorielles ou intellectuelles sont réduites, ou par des personnes manquant d'expérience ou de connaissances, à moins que celles-ci ne soient sous surveillance ou qu'elles n'aient reçu des instructions quant à l'utilisation de l'appareil par une personne responsable de leur sécurité.
- Veillez à ce que les enfants ne puissent pas jouer avec l'appareil.

Attention

- Cet appareil est uniquement conçu pour l'élimination des poils féminins sur les zones situées en dessous du cou : aisselles, maillot et jambes. Ne l'utilisez pas à d'autres fins.
- Pour prévenir tout dommage ou blessure, évitez de faire **fonctionner** l'appareil (avec ou sans accessoire) près de vos cheveux, de vos sourcils et cils, ainsi qu'à proximité de vêtements, fils, câbles, brosses, etc.
- N'utilisez pas l'appareil sans avoir consulté votre médecin si votre peau est irritée ou sur une peau présentant des varices, rougeurs, boutons, grains de beauté (avec pilosité) ou des blessures. Les mêmes recommandations s'appliquent aux personnes ayant une immunité réduite ou souffrant de diabète, d'hémophilie ou d'immunodéficience.

- Lors des premières utilisations, il est possible que la peau rougisse ou s'irrite légèrement. Il s'agit d'une réaction normale qui disparaîtra rapidement. La gêne ressentie au début diminuera progressivement à chaque utilisation. Au fur et à mesure, votre peau s'habitue et la repousse sera plus fine. Cependant, si l'irritation persiste au-delà de trois jours, consultez votre médecin.
- Conservez l'épilateur à une température comprise entre 10 °C et 30 °C.

Conformité aux normes

Cet appareil Philips est conforme à toutes les normes relatives aux champs électromagnétiques (CEM).

Utilisation de l'appareil

Remarque : Nettoyez la tête d'épilation et la tête de rasoir avant la première utilisation.

Conseils d'épilation

- L'épilation est plus facile après un bain ou une douche. Cependant, veillez à ce que votre peau soit complètement sèche avant de commencer à vous épiler.
- Assurez-vous que votre peau est propre, complètement sèche et non grasse. N'appliquez aucune crème avant l'épilation.
- L'épilation est plus facile et plus agréable lorsque les poils ont une longueur optimale de 3 ou 4 mm. S'ils sont plus longs, nous vous recommandons de les raser, puis de les épiler une ou deux semaines plus tard, une fois qu'ils auront légèrement repoussé.
- Lorsque vous vous épiliez pour la première fois, nous vous conseillons de le faire en soirée, de manière à ce que les rougeurs qui pourraient éventuellement apparaître disparaissent au cours de la nuit.
- Pour détendre la peau, nous vous conseillons d'appliquer une crème hydratante après l'épilation.

Branchement de l'appareil

- 1 Insérez la fiche dans l'appareil (fig. 5).
- 2 Branchez l'adaptateur sur la prise secteur.

Épilation des jambes

Si vous découvrez l'épilation, nous vous conseillons de commencer par utiliser l'adaptateur efficace. Il permet un contact optimal avec la peau afin d'éliminer les poils au premier passage.

- 1 Fixez l'adaptateur efficace sur la tête d'épilation (fig. 6).
- 2 Mettez l'appareil en marche en sélectionnant la vitesse de votre choix (fig. 7).

Sélectionnez de préférence la vitesse II. La vitesse I est, quant à elle, recommandée sur les zones où les poils sont épars, les zones difficiles à atteindre et les zones osseuses (genoux et chevilles par exemple).

- 3 Tendez la peau avec votre main libre pour redresser les poils. Inclinez l'épilateur à un angle de 90° sur la peau avec le bouton marche/arrêt orienté dans la direction où vous allez passer l'appareil (fig. 8).
- 4 Passez l'appareil lentement sur la peau dans le sens inverse de la pousse des poils. (fig. 9)
 - Exercez une légère pression sur la peau.

Rasage des aisselles et du bikini

Vous pouvez utiliser la tête de rasage pour les zones sensibles comme les aisselles et le maillot. La tête de rasage, confortable et efficace, garantit d'excellents résultats.

- 1 Poussez la tête d'épilation dans le sens de la flèche (1), puis retirez-la de l'appareil (2) (fig. 10).
- 2 Placez la tête de rasage sur l'appareil (1) et poussez-la dans le sens de la flèche (2) jusqu'à ce qu'elle s'enclenche (fig. 11).
- 3 Allumez l'appareil.
 - Nous vous conseillons de sélectionner la vitesse I.
- 4 Tendez la peau avec votre main libre pour redresser les poils. Inclinez l'appareil à un angle de 90° sur la peau, avec le bouton marche/arrêt orienté dans la direction où vous allez passer l'appareil (fig. 12).
- 5 Déplacez l'appareil lentement sur la peau dans le sens inverse de la pousse des poils tout en exerçant une faible pression.
 - Rasez le maillot comme indiqué sur la figure (fig. 13).
 - Rasez les aisselles comme indiqué sur la figure (fig. 14).

Nettoyage et entretien

Remarque : Assurez-vous que l'appareil est éteint et débranché avant de le nettoyer.

N'utilisez jamais d'éponges à récurer, de produits abrasifs ou de détergents agressifs tels que l'essence ou l'acétone pour nettoyer l'appareil.

- Ne rincez jamais l'appareil ni l'adaptateur sous le robinet (fig. 15).
- Évitez de mouiller l'appareil et l'adaptateur secteur (fig. 16).

Nettoyage de la tête d'épilation et de l'adaptateur efficace

- 1 Retirez l'adaptateur efficace de la tête d'épilation (fig. 17).
- 2 Poussez la tête d'épilation dans le sens des flèches à l'arrière de l'appareil (1), puis détachez-la de l'appareil (2) (fig. 10).
- 3 Rincez la tête d'épilation et l'adaptateur efficace sous l'eau du robinet en les faisant tourner.
- 4 Secouez énergiquement la tête d'épilation (fig. 18).
- 5 Séchez soigneusement la tête d'épilation avec une serviette.

Remarque : Assurez-vous que la tête d'épilation et l'adaptateur efficace sont complètement secs avant de les replacer sur l'appareil.

- 6 Remplacez la tête d'épilation sur l'appareil (1), puis poussez-la dans le sens des flèches à l'arrière de l'appareil (2) jusqu'à ce qu'elle s'enclenche (clic) (fig. 19).

Nettoyage de la tête de rasage

- 1 Éteignez l'appareil.
- 2 Débranchez l'adaptateur de la prise secteur (1), puis retirez la petite fiche de l'appareil (2).
- 3 Poussez la tête de rasage dans le sens de la flèche (1), puis retirez-la de l'appareil (2). (fig. 20)
- 4 Retirez la grille de la tête de rasage (fig. 21).
- 5 Nettoyez la grille de rasage, le bloc tondeuse et le compartiment à poils à l'aide de la brosse de nettoyage.

N'exercez aucune pression sur la grille de rasage afin d'éviter toute détérioration.

- 6 Vous pouvez également rincer la tête de rasage et ses composants sous l'eau du robinet.
- 7 Appliquez une goutte d'huile pour machine à coudre sur la grille de rasage deux fois par an.

Commande d'accessoires

Pour acheter des accessoires pour cet appareil, rendez-vous sur notre site Web www.philips.com/shop. Si vous rencontrez des difficultés pour obtenir des accessoires pour votre appareil, contactez le Service Consommateurs Philips de votre pays. Vous en trouverez les coordonnées dans le dépliant de garantie internationale. Vous pouvez également consulter le site Web www.philips.com/support.

Environnement

- Lorsqu'il ne fonctionnera plus, ne jetez pas l'appareil avec les ordures ménagères, mais déposez-le à un endroit assigné à cet effet, où il pourra être recyclé. Vous contribuerez ainsi à la protection de l'environnement (fig. 22).

Garantie et service

Si vous souhaitez obtenir des informations supplémentaires, faire réparer l'appareil ou si vous rencontrez un problème, rendez-vous sur le site Web de Philips à l'adresse www.philips.com/support ou contactez le Service Consommateurs Philips de votre pays. Vous trouverez le numéro de téléphone correspondant sur le dépliant de garantie internationale. S'il n'existe pas de Service Consommateurs Philips dans votre pays, renseignez-vous auprès de votre revendeur Philips local.

ITALIANO

Introduzione

Congratulazioni per l'acquisto e benvenuti in Philips! Per trarre il massimo vantaggio dall'assistenza Philips, registrate il vostro prodotto su www.philips.com/welcome.

Descrizione generale (fig. 1)

- 1 Testina ad alta efficacia
 - 2 Testina di rasatura
 - 3 Dischi epilatori
 - 4 Testina epilatoria
 - 5 Cursore on/off
- O = spento
 - I = velocità normale
 - II = velocità massima
- 6 Presa per spinotto
 - 7 Spinotto
 - 8 Adattatore

Importante

Prima di utilizzare l'apparecchio, leggete attentamente il presente manuale e conservatelo per eventuali riferimenti futuri.

Pericolo

- Non bagnate l'apparecchio e l'adattatore.
- Non utilizzate l'apparecchio in prossimità o al di sopra di lavabi o vasche da bagno contenenti acqua (fig. 2).
- Non utilizzate l'apparecchio nella vasca da bagno o nella doccia (fig. 3).
- Se l'apparecchio viene utilizzato in bagno, non utilizzate una prolunga (fig. 4).

Avviso

- Utilizzate l'apparecchio esclusivamente con l'adattatore in dotazione.
- Non utilizzate l'apparecchio, i relativi accessori o l'adattatore se sono danneggiati.
- Nel caso in cui l'adattatore fosse danneggiato, dovrà essere sostituito esclusivamente con un adattatore originale al fine di evitare situazioni pericolose.
- L'adattatore contiene un trasformatore. Non tagliate l'adattatore per sostituirlo con un'altra spina onde evitare situazioni pericolose.
- L'apparecchio non è destinato a persone (inclusi bambini) con capacità mentali, fisiche o sensoriali ridotte, fatti salvi i casi in cui tali persone abbiano ricevuto assistenza o formazione per l'uso dell'apparecchio da una persona responsabile della loro sicurezza.
- Adottate le dovute precauzioni per evitare che i bambini giochino con l'apparecchio.

Attenzione

- Questo apparecchio è adatto per la rimozione dei peli nelle seguenti aree: ascelle, area bikini e gambe. Non utilizzatelo per altri scopi.
- Al fine di evitare danni o lesioni, tenete l'apparecchio **in funzione** (con o senza accessori) lontano da capelli, ciglia, sopracciglia, vestiti, fili, corde, spazzole, ecc.
- Non utilizzate l'apparecchio su pelle irritata o in caso di vene varicose, eruzioni cutanee, foruncoli, nei (con peli), ferite o escoriazioni senza previo consulto medico. In caso di risposta immunitaria ridotta, nei pazienti affetti da diabete mellito, emofilia o immunodeficienza, è consigliabile chiedere il parere del medico.
- Le prime volte che userete l'epilatore, la pelle potrebbe arrossarsi o irritarsi leggermente. Si tratta di un fenomeno del tutto normale e destinato a scomparire rapidamente, non appena la pelle si sarà abituata all'epilazione e i peli saranno più sottili e morbidi. Qualora l'irritazione persista per più di tre giorni, consultate il medico.
- Utilizzate e riponete l'epilatore a una temperatura compresa tra 10° C e 30° C.

Conformità agli standard

Questo apparecchio Philips è conforme a tutti gli standard relativi ai campi elettromagnetici (EMF).

Modalità d'uso dell'apparecchio

Nota: Prima di utilizzarle per la prima volta, pulite la testina epilatoria e quella di rasatura.

Suggerimenti per l'epilazione

- L'epilazione risulta più facile se effettuata subito dopo la doccia o il bagno. Assicuratevi che la pelle sia perfettamente asciutta prima di iniziare l'epilazione.

- Assicuratevi che la pelle sia pulita, asciutta e priva di sostanze grasse. Non applicate alcuna crema prima dell'epilazione.
- L'epilazione è più semplice e comoda quando i peli non sono più lunghi di 3-4 mm. Se i peli sono più lunghi, si raccomanda di rasare prima la parte e poi epilare i peli più corti ricresciuti dopo 1 o 2 settimane.
- Vi consigliamo di effettuare la prima epilazione la sera per consentire a eventuali rossori di scomparire durante la notte.
- Per rilassare la pelle, dopo l'epilazione vi consigliamo di applicare una crema idratante.

Alimentazione dell'apparecchio

- 1 Inserite lo spinotto nell'apparecchio (fig. 5).
- 2 Inserite l'adattatore nella presa a muro.

Epilazione delle gambe

Se eseguite l'epilazione per la prima volta, vi consigliamo di utilizzare la testina ad alta efficacia, che assicura il contatto ottimale con la pelle in modo da rimuovere in una sola volta tutti i peli.

- 1 Inserite la testina ad alta efficacia sulla testina epilatoria (fig. 6).
- 2 Selezionate la velocità desiderata per accendere l'apparecchio (fig. 7).

Vi consigliamo di utilizzare la velocità II. Passate alla velocità I per le zone difficili da raggiungere, con pochi peli e in prossimità di ginocchia e caviglie.

- 3 Tendete la pelle con la mano libera per sollevare i peli. Posizionate l'epilatore a un angolo di 90° sulla pelle con l'interruttore on/off rivolto nella direzione in cui si fa scorrere l'apparecchio (fig. 8).
 - 4 Fate scorrere l'apparecchio lentamente sulla pelle, nel senso opposto alla crescita dei peli. (fig. 9)
- Esercitate una leggera pressione.

Rasatura delle ascelle e della zona bikini

Potete utilizzare la testina di rasatura per radere le parti più delicate del corpo, come le ascelle e la zona bikini. La testina di rasatura consente di ottenere una pelle liscia e vellutata in modo semplice e delicato.

- 1 Spingete la testina epilatoria nella direzione della freccia (1) e rimuovetela dall'apparecchio (2) (fig. 10).
 - 2 Posizionate la testina di rasatura sull'apparecchio (1) e spingetela in direzione della freccia (2) fino a che non scatta in posizione (fig. 11).
 - 3 Accendete l'apparecchio.
- Si consiglia di selezionare la velocità I.

- 4 Tendete la pelle con la mano libera per sollevare i peli. Posizionate l'apparecchio a un angolo di 90° sulla pelle con l'interruttore on/off rivolto nella direzione in cui si fa scorrere l'apparecchio (fig. 12).
 - 5 Fare scorrere l'apparecchio lentamente sulla pelle nel senso opposto alla crescita dei peli esercitando una leggera pressione.
- Radere la zona bikini come indicato nella figura (fig. 13).
 - Radere le ascelle come indicato nella figura (fig. 14).

Pulizia e manutenzione

Nota: Prima di pulire l'apparecchio, verificate che sia spento e scollegato dalla presa di corrente.

Non usate prodotti o sostanze abrasive o detergenti aggressivi, come benzina o acetone, per pulire l'apparecchio.

- Non immergete l'apparecchio o l'adattatore nell'acqua (fig. 15).
- Non bagnate l'apparecchio e l'adattatore (fig. 16).

Pulizia della testina epilatoria e della testina ad alta efficacia

- 1 Rimuovete la testina ad alta efficacia dalla testina epilatoria (fig. 17).
- 2 Spingete la testina epilatoria nella direzione delle frecce sul retro dell'apparecchio (1) e rimuovetela dall'apparecchio (2) (fig. 10).
- 3 Risciacquate la testina epilatoria e la testina ad alta efficacia sotto l'acqua corrente mentre le fate ruotare.
- 4 Scuotete la testina epilatoria con decisione (fig. 18).
- 5 Asciugate accuratamente la testina epilatoria con un panno.

Nota: Assicuratevi che la testina epilatoria e la testina ad alta efficacia siano completamente asciutte prima di posizzionarle di nuovo sull'apparecchio.

- 6 Posizionate la testina epilatoria di nuovo sopra l'apparecchio (1) e spingetela in direzione delle frecce riportate sul retro dell'apparecchio (2) finché non si blocca in posizione (con un "clic") (fig. 19).

Pulizia della testina di rasatura

- 1 Spegnete l'apparecchio.
- 2 Scollegate l'adattatore dalla presa a muro (1) e lo spinotto dall'apparecchio (2).
- 3 Spingete la testina di rasatura nella direzione della freccia (1) e rimuovetela dall'apparecchio (2). (fig. 20)

4 Rimuovere la lamina dalla testina di rasatura (fig. 21).

5 Pulite la lamina, il blocco lame e lo scomparto con la spazzola in dotazione.

non esercitate pressione sulla lamina per evitare di danneggiarla.

6 La testina di rasatura e i relativi componenti possono anche essere sciacquati sotto acqua corrente.

7 Lubrificare la lamina di rasatura due volte l'anno.

Ordinazione degli accessori

Per acquistare accessori per quest'apparecchio, visitate il nostro sito Web www.philips.com/shop. Se avete difficoltà a reperire gli accessori per il vostro apparecchio, rivolgetevi al Centro Assistenza Clienti Philips del vostro paese. I dettagli di contatto sono forniti nell'opuscolo della garanzia internazionale. Potete anche visitare il sito www.philips.com/support.

Tutela dell'ambiente

Per contribuire alla tutela dell'ambiente, non smaltite l'apparecchio con normali rifiuti domestici, ma consegnatelo a un centro di raccolta autorizzato (fig. 22).

Garanzia e assistenza

Per assistenza, informazioni o in caso di problemi, visitate il sito Web di Philips www.philips.com/support oppure contattate il centro assistenza clienti Philips del vostro paese. Per conoscere il numero di telefono, consultate l'opuscolo della garanzia internazionale. Se nel vostro paese non esiste un centro assistenza clienti, rivolgetevi al vostro rivenditore Philips.

PORTUGUÊS

Introdução

Parabéns pela sua compra e bem-vindo à Philips! Para tirar todo o partido da assistência fornecida pela Philips, registre o seu produto em www.philips.com/welcome.

Descrição geral (fig. 1)

- 1 Adaptador de eficácia
 - 2 Cabeça de corte
 - 3 Discos de depilação
 - 4 Cabeça de depilação
 - 5 Botão ligar/desligar
- O = desligado
 - I = velocidade normal
 - II = velocidade alta

- 6 Entrada da ficha do aparelho
- 7 Ficha pequena
- 8 Adaptador

Importante

Leia cuidadosamente este manual do utilizador antes de utilizar o aparelho e guarde-o para consultas futuras.

Perigo

- Mantenha o aparelho e o transformador secos.
- Não utilize o aparelho próximo de ou sobre um lavatório ou banheira com água (fig. 2).
- Não utilize o aparelho no banho ou no duche (fig. 3).
- Se utilizar o aparelho na casa de banho, não utilize uma extensão (fig. 4).

Aviso

- Utilize este aparelho apenas em combinação com o transformador fornecido.
- Não utilize o aparelho, um acessório ou o transformador; se este estiver danificado.
- Se o transformador se danificar, só deverá ser substituído por uma peça de origem para evitar situações de perigo.
- O adaptador contém um transformador: Não corte o adaptador para o substituir por outro, porque isso poderá dar origem a situações de perigo.
- Este aparelho não se destina a ser utilizado por pessoas (incluindo crianças) com capacidades físicas, sensoriais ou mentais reduzidas, ou com falta de experiência e conhecimentos, salvo se tiverem recebido supervisão ou instruções sobre o uso do aparelho por alguém responsável pela sua segurança.
- As crianças devem ser supervisionadas para garantir que não brincam com o aparelho.

Cuidado

- Este aparelho destina-se à remoção de pêlos corporais femininos em zonas abaixo do pescoço: axilas, área do biquíni e pernas. Não o utilize para outro fim.
- Para evitar danos e lesões afaste o aparelho **em funcionamento** (com ou sem acessório) de cabelo, sobrancelhas, pestanas, roupa, linhas, fios, escovas, etc.
- Não utilize a cabeça depiladora sobre pele irritada ou com varizes, eczemas, manchas, verrugas (com pêlos) ou feridas sem consultar primeiro o seu médico. As pessoas com imunidade reduzida, ou que sofram de diabetes, hemofilia ou imunodeficiência, devem também consultar primeiro o seu médico.
- A pele pode ficar ligeiramente avermelhada e irritada nas primeiras utilizações da depiladora. Este fenómeno é absolutamente normal e depressa desaparecerá. À medida que for utilizando a máquina com maior frequência, a pele acostuma-se à depilação, a irritação diminui, e os pêlos

renasçam mais finos e macios. Se a irritação não desaparecer nos três dias seguintes, é aconselhável consultar um médico.

- Utilize e guarde a depiladora a uma temperatura entre 10 °C e 30 °C.

Conformidade com as normas

Este aparelho Philips respeita todas as normas relacionadas com campos electromagnéticos (CEM).

Utilizar o aparelho

Nota: Limpe a cabeça de depilação e a cabeça de corte antes da primeira utilização.

Dicas sobre depilação

- A depilação torna-se mais fácil se for feita após o banho ou duche. Certifique-se de que a sua pele está completamente seca quando iniciar a depilação.
- Certifique-se de que a sua pele está limpa, completamente seca e sem qualquer gordura. Não utilize cremes antes de começar a depilação.
- A depilação é mais fácil e mais confortável quando os pêlos apresentam o comprimento ideal entre 3 e 4 mm. Se os pêlos estiverem mais compridos, recomendamos a utilização de uma lâmina primeiro e a depilação dos pêlos que crescerem 1 ou 2 semanas depois.
- Quando da primeira depilação, aconselhamos que o faça durante a noite, para que qualquer potencial vermelhidão possa desaparecer durante a noite.
- Para acalmar a pele, aconselhamos a aplicação de um creme hidratante após a depilação.

Ligar o aparelho

1 Introduza a ficha no aparelho (fig. 5).

2 Ligue o transformador à tomada eléctrica.

Depilação das pernas

Se é a primeira vez que faz depilação, recomendamos a utilização do adaptador de eficácia. Este assegura um contacto ideal com a pele para que os pêlos sejam eliminados eficazmente numa só passagem.

1 Coloque o adaptador de eficácia na cabeça de depilação (fig. 6).

2 Selecione a velocidade pretendida para ligar o aparelho (fig. 7).

De preferência, utilize a velocidade II. Selecione a velocidade I para zonas com poucos pêlos, zonas de difícil alcance e zonas com menos carne, como os joelhos e os tornozelos.

3 Estique a pele com a mão livre para levantar os pêlos. Coloque a depiladora a um ângulo de 90° em relação à pele com o botão deslizante de ligar/desligar voltado na direcção em que vai movimentar o aparelho (fig. 8).

4 Movimente o aparelho lentamente sobre a pele, no sentido oposto ao do crescimento do pêlo. (fig. 9)

- Exerça uma pressão ligeira sobre a pele com o aparelho.

Depilação das axilas e das virilhas

Pode utilizar a cabeça de corte para depilar zonas delicadas do corpo, como as áreas das axilas e das virilhas. Com a cabeça de corte obterá um resultado suave de forma confortável e agradável.

1 Empurre a cabeça depiladora na direcção da seta (1) e retire-a do aparelho (2) (fig. 10).

2 Coloque a cabeça de corte no aparelho (1) e desloque-a na direcção da seta (2) até esta encaixar com um estalido (fig. 11).

3 Ligue o aparelho.

- Aconselha-se a selecção da velocidade I.

4 Estique a pele com a mão livre para levantar os pêlos. Coloque o aparelho a um ângulo de 90° em relação à pele com o botão deslizante de ligar/desligar voltado na direcção em que vai movimentar o aparelho (fig. 12).

5 Movimente o aparelho lentamente sobre a pele, na direcção contrária ao crescimento dos pêlos, enquanto pressiona ligeiramente.

- Faça a depilação das virilhas tal como é indicado na figura (fig. 13).
- Faça a depilação das axilas tal como é indicado na figura (fig. 14).

Limpeza e manutenção

Nota: Certifique-se de que o aparelho está desactivado e desligado da corrente, antes de começar a limpá-lo.

Nunca utilize esfregões, agentes de limpeza abrasivos ou líquidos agressivos, tais como petróleo ou acetona, para limpar o aparelho.

- Nunca enxagúe o aparelho ou o adaptador debaixo da torneira (fig. 15).
- Mantenha o aparelho e o transformador secos (fig. 16).

Limpeza da cabeça de depilação e do adaptador de eficácia

- 1 Retire o adaptador de eficácia da cabeça de depilação (fig. 17).
- 2 Empurre a cabeça de depilação na direcção das setas na parte posterior do aparelho (1) e retire-a (2) (fig. 10).
- 3 Enxágue a cabeça de depilação e o adaptador de eficácia em água corrente, enquanto os roda.
- 4 Agite a cabeça de depilação com firmeza (fig. 18).
- 5 Seque cuidadosamente a cabeça de depilação com um pano de cozinha.

Nota: Assegure-se que a cabeça de depilação e o adaptador de eficácia estão completamente secos antes de os colocar novamente no aparelho.

- 6 Coloque a cabeça de depilação novamente no aparelho (1) e desloque-a na direcção oposta às setas apresentadas na parte posterior do mesmo (2) até esta encaixar na sua posição (ouve-se um atalido) (fig. 19).

Limpar a cabeça de corte

- 1 Desligue o aparelho.
- 2 Retire a ficha da tomada eléctrica (1) e puxe a ficha de ligação para fora da máquina (2).
- 3 Empurre a cabeça de corte na direcção da seta (1) e retire-a do aparelho (2). (fig. 20)
- 4 Retire a rede de corte da cabeça de corte (fig. 21).
- 5 Limpe a lâmina, o bloco de corte e a câmara de recolha dos pêlos com a escova incluída.

Não faça demasiada pressão sobre a lâmina para evitar danos.

- 6 Pode igualmente lavar a cabeça de corte e as peças correspondentes em água da torneira.
- 7 Esfregue uma gota de óleo para máquinas de costura na lâmina duas vezes por ano.

Encomendar acessórios

Para comprar acessórios para este aparelho, visite o nosso Web site www.philips.com/shop. Se tiver dificuldades em obter acessórios para o seu aparelho, contacte o Centro de Apoio ao Cliente da Philips no seu país. Pode encontrar os detalhes de contacto no folheto de garantia mundial. Também pode visitar www.philips.com/support.

Meio ambiente

- Não deite fora o aparelho junto com o lixo doméstico normal no final da sua vida útil; entregue-o num ponto de recolha oficial para reciclagem. Ao fazê-lo, ajuda a preservar o ambiente (fig. 22).

Garantia e assistência

Se precisar de assistência ou informações, ou se tiver algum problema, visite o Web site da Philips em www.philips.com/support ou contacte o Centro de Apoio ao Cliente da Philips no seu país. Poderá encontrar o número de telefone no folheto de garantia mundial. Se não houver um Centro de Apoio ao Cliente no seu país, dirija-se ao representante local da Philips.

PORTUGUÊS DO BRASIL

Introdução

Parabéns pela sua compra e bem-vindo à Philips! Para aproveitar ao máximo o suporte oferecido pela Philips, registre o produto em www.welcome.philips.com/br_pt/.

Descrição geral (fig. 1)

- 1 Capa de Eficiência
- 2 Cabeça de raspar os pêlos
- 3 Discos de depilação
- 4 Cabeça depiladora
- 5 Controle deslizante liga/desliga
- O = desligado
- I = velocidade normal
- II = velocidade alta
- 6 Orifício para encaixe do plugue
- 7 Plugue pequeno
- 8 Adaptador

Importante

Leia este manual do usuário atentamente antes de usar o aparelho e guarde-o para consultas futuras.

Perigo

- Mantenha o aparelho e o adaptador secos.
- Não use o aparelho próximo ou sobre bacias ou banheiras com água (fig. 2).
- Não use o aparelho na banheira ou no chuveiro (fig. 3).
- Se usar o aparelho no banheiro, não use uma extensão (fig. 4).

Aviso

- Só use o aparelho com o adaptador fornecido.
- Não use o aparelho, acessórios nem o adaptador caso estejam danificados.

- Se o adaptador estiver danificado, substitua-o sempre por um adaptador original para evitar situações de risco.
- O adaptador contém um transformador. Não retire o adaptador para substituí-lo por outro plugue, pois isso pode causar uma situação de risco.
- Este aparelho não deve ser usado por pessoas (inclusive crianças) com capacidades físicas, mentais ou sensoriais reduzidas ou pouca experiência e conhecimento, a menos que sejam supervisionadas ou instruídas sobre o uso do aparelho por uma pessoa responsável por sua segurança.
- Crianças devem ser supervisionadas para que não brinquem com o aparelho.

Atenção

- Este aparelho destina-se apenas à remoção de pêlos do corpo da mulher em áreas abaixo do pescoço: axilas, virilha e pernas. Não use-o para outros propósitos.
- Para evitar danos e ferimentos, **não use** o aparelho (com ou sem acessórios) no couro cabeludo, sobrancelhas, cílios, roupas, tecidos, cordas, escovas etc.
- Não use o aparelho em peles irritadas ou com varizes, arranhões, espinhas, pêlos encravados, verrugas (com pêlos) ou feridas sem consultar um médico. Pessoas com baixa imunidade ou que sofrem de diabetes melitus, doença de Raynaud ou imunodeficiência devem consultar um médico antes de usar o aparelho.
- Sua pele pode ficar um pouco vermelha e irritada nas primeiras vezes em que usar o depilador. Isso é absolutamente normal e desaparece rapidamente. Quando começar a usar o aparelho com mais frequência, sua pele se acostumará à depilação, a irritação desaparecerá e os pelos ficarão mais finos e macios. Se a irritação não desaparecer em três dias, recomendamos consultar um médico.
- Depois do uso, guarde o depilador a uma temperatura entre 10 °C e 30 °C.

Conformidade com padrões

Este aparelho Philips está em conformidade com todos os padrões relativos a campos eletromagnéticos (EMF).

Utilização do aparelho

Nota: Limpe a cabeça depiladora e a cabeça de raspar os pêlos antes da primeira utilização.

Dicas de depilação

- A depilação é mais fácil depois do banho. Antes de começá-la, verifique se sua pele está completamente seca.
- Verifique se sua pele está limpa, completamente seca e sem substâncias oleosas. Não use cremes antes da depilação.

- A depilação fica muito mais fácil e confortável quando os pelos tem de 3 a 4 mm de comprimento. Caso eles estejam maiores do que isso, apare-os primeiramente e, após uma ou duas semanas, depile-os.
- Ao se depilar pela primeira vez, recomendamos fazê-lo à noite, para que a eventual vermelhidão possa desaparecer durante a noite.
- Para relaxar a pele, recomendamos aplicar um creme hidratante após a depilação.

Conexão do aparelho

- 1 Insira o plugue no aparelho (fig. 5).
- 2 Insira o adaptador na tomada da parede.

Depilação de pernas

Caso esteja iniciando agora o uso do depilador, recomendamos que comece a depilação com a capa para maior eficiência. Esse acessório garante um melhor contato com a pele de modo que os pêlos sejam removidos de maneira mais eficaz, em apenas um movimento.

- 1 Coloque a capa de eficiência na cabeça depiladora (fig. 6).
- 2 Selecione a velocidade desejada para ligar o aparelho (fig. 7).
De preferência, use a velocidade II. Alterne para a velocidade I nas áreas com poucos pêlos, difíceis de alcançar e próximas dos ossos, como joelhos e tomzelos.
- 3 Estique a pele com a mão que está livre para que os pelos fiquem retos. Posicione a cabeça depiladora em um ângulo de 90° sobre a pele, com o botão liga/desliga voltado para o sentido de deslocamento do aparelho (fig. 8).
- 4 Passe o aparelho lentamente sobre a pele na direção contrária ao crescimento dos pêlos. (fig. 9)
 - Pressione suavemente o aparelho sobre a pele.

Depilação de axilas e linha do biquíni

Você pode usar a cabeça de raspar os pêlos em áreas delicadas do corpo, como axilas e virilha. Com ela, você obtém um excelente resultado de modo confortável e suave.

- 1 Pressione a cabeça depiladora na direcção da seta (1) e retire-a do aparelho (2) (fig. 10).
- 2 Coloque a cabeça de raspar os pelos no aparelho (1) e pressione-a na direcção da seta (2) até encaixar (fig. 11).
- 3 Ligue o aparelho.
 - Recomendamos a seleção da velocidade I.

4 Estique a pele com a mão que está livre para que os pelos fiquem retos. Posicione o aparelho em um ângulo de 90° sobre a pele, com o botão liga/desliga voltado para o sentido de deslocamento do aparelho (fig. 12).

5 Passe o aparelho lentamente sobre a pele, na direção contrária ao crescimento dos pêlos, fazendo uma leve pressão.

- Raspe a linha do biquíni como mostra a figura (fig. 13).

- Raspe as axilas como mostra a figura (fig. 14).

Limpeza e manutenção

Nota: Verifique se o aparelho está desligado e desconecte-o da tomada elétrica antes de limpá-lo.

Nunca use palhas de aço, agentes de limpeza abrasivos ou líquidos agressivos como querosene ou acetona para limpar o aparelho.

- Nunca lave o aparelho ou o adaptador na torneira (fig. 15).

- Mantenha o aparelho e o adaptador secos (fig. 16).

Como limpar a cabeça depiladora e capa de eficiência

1 Remova a capa para maior eficiência da cabeça depiladora (fig. 17).

2 Pressione a cabeça depiladora na direção das setas na parte posterior do aparelho (1) e retire-a (2) (fig. 10).

3 Lave a cabeça depiladora e a capa de eficiência sob a torneira, girando-a.

4 Sacuda a cabeça depiladora com firmeza (fig. 18).

5 Seque totalmente a cabeça depiladora com um pano sem fiapos.

Nota: Certifique-se de que a cabeça depiladora e a capa de eficiência estejam completamente secas antes de colocá-las de volta sobre o aparelho.

6 Coloque a cabeça depiladora de volta sobre o aparelho (1) e pressione-a em direção oposta às setas indicadas na parte traseira do aparelho (2) até que encaixe novamente ("clique") (fig. 19).

Limpeza da cabeça de corte

1 Desligue o aparelho.

2 Remova o adaptador da tomada da parede (1) e desconecte o conector do aparelho (2).

3 Pressione a cabeça de raspar os pêlos na direção da seta (1) e retire-a do aparelho (2). (fig. 20)

4 Retire a lâmina raspadora da cabeça de raspar os pelos (fig. 21).

5 Limpe a lâmina raspadora, o cortador e a câmara coletora de pêlos com a escova de limpeza.

Não pressione a lâmina raspadora para evitar danos.

6 Você também pode lavar a cabeça de raspar os pêlos e suas peças em água corrente.

7 Coloque uma gota de óleo lubrificante na lâmina raspadora duas vezes por ano.

Encomenda de acessórios

Para adquirir acessórios para este aparelho, acesse o nosso site: www.philips.com/shop. Caso você tenha dificuldade em adquirir acessórios para o seu aparelho, entre em contato com a Central de Atendimento ao Cliente do seu país (o número de telefone se encontra no folheto da garantia mundial). Ou se preferir, acesse www.philips.com/support.

Meio ambiente

- Não descarte o aparelho com o lixo doméstico no final de sua vida útil. Leve-o a um posto de coleta oficial para que possa ser reciclado. Com esse ato, você ajuda a preservar o meio ambiente (fig. 22).

Garantia e assistência técnica

Se você precisar de informações ou assistência técnica, acesse o site da Philips www.philips.com/support ou entre em contato com a Central de Atendimento ao Cliente Philips no seu país (o telefone está disponível no folheto de garantia mundial). Se não houver uma Central de Atendimento ao Cliente no seu país, dirija-se a um revendedor local Philips.

繁體中文

簡介

恭喜您購買本產品並歡迎加入飛利浦！請於 www.philips.com/welcome 註冊您的產品，以善用飛利浦提供的支援。

一般說明 (圖 1)

- 1 高效能保護蓋
- 2 刮毛刀頭
- 3 除毛夾輪
- 4 除毛刀頭
- 5 On/Off 開關
- O = 關
- I = 一般速
- II = 高速
- 6 電源插孔
- 7 小插頭
- 8 轉換器

重要事項

在使用本產品前，請先仔細閱讀本使用手冊，並保留使用手冊以供日後參考。

危險

- 本產品及電源轉換器請保持乾燥。
- 請勿在裝滿水的洗臉盆、浴缸附近或上方使用本產品。(圖 2)
- 請勿在泡澡或淋浴時使用本產品。(圖 3)
- 若您在浴室使用本產品，請勿使用延長線。(圖 4)

警示

- 僅使用此產品本身隨附的電源轉換器。
- 本產品、配件或電源轉換器損壞時，請勿使用。
- 如果轉換器損壞，請務必使用原型號的轉換器進行更換，以免發生危險。
- 轉換器內含一個變壓器。請勿切斷轉換器而以其他插頭取代，否則會造成危險。
- 基於安全考慮，在缺乏監督及適當指示之下，本產品不適用於孩童及任何身體、知覺、或心理功能障礙者，或缺乏使用經驗及知識者。
- 請勿讓孩童使用本產品或將本產品當成玩具。

警告

- 本產品專為清除女性頸部以下身體部位的毛髮而設計，包括腋下、比基尼線及腿部。請勿用作其它用途。
- 為避免造成損壞與傷害，請將使用中的產品(含或不含配件)遠離您的頭髮、眉毛、睫毛、衣服、絲線、電線、毛刷等。
- 請勿將本產品用於有以下症狀的皮膚上：過敏發炎、靜脈血管曲張、出疹、起斑、長痣(毛痣)，或未諮詢醫師即將本產品用於傷口處。有免疫不良反應者，或患有糖尿病、血友病、免疫不全的患者，在使用本產品前，應先諮詢醫師。
- 剛開始使用美體刀時，您的皮膚可能會出現稍微紅腫及疼痛感覺。這是正常現象，而且紅腫與刺痛感很快就會消失。隨著您除毛的頻率更加頻繁，皮膚會逐漸適應，刺痛感也會逐漸減輕，而再生的毛髮也會變得更細柔。若刺痛感三天後仍未消失，我們建議您向醫師諮詢。
- 請在溫度介於 10° C 到 30° C 之間的環境中使用及保存美體刀。

符合標準

本飛利浦產品符合電磁波 (EMF) 所有相關標準。

使用此產品

注意：第一次使用前，請先清潔拔毛刀頭和刮毛刀頭。

除毛小秘訣

- 在沐浴後除毛會更加容易。除毛前，請確定皮膚已完全乾燥。
- 請確認您的皮膚是乾淨、完全乾燥而且沒有油脂。開始除毛之前請勿使用任何乳霜。
- 毛髮長度 3 至 4 公釐是最佳的除毛長度，除毛時也較為舒適。如果毛髮太長，我們建議您先刮毛，待 1 至 2 週後再拔除重生毛髮。
- 首次除毛時，我們建議您在傍晚進行，如此產生的紅腫在隔天就會消失。
- 我們建議您在除毛之後塗上保濕霜，以便讓肌膚放鬆。

連接電源

1 將產品插頭接上產品的插孔。(圖 5)

2 將變壓器插頭接上電源插座。

腿部除毛

如果您是第一次除毛，我們建議您一開始先搭配高效能保護蓋進行除毛，保護蓋能確保與皮膚完美貼合，一次就能有效拔除毛髮。

1 將高效能保護蓋裝到拔毛刀頭上。(圖 6)

2 選擇所要的除毛速度，即可啟動產品。(圖 7) 建議使用速度 II。毛髮較少的部位、難以除毛的部位、接近骨骼的皮膚表面(例如膝蓋跟腳踝)，請改用速度 I。

3 用空出來的另一隻手撐開皮膚，使毛髮向上豎立。將美體刀垂直(90°)放在皮膚上，開/關(On/Off)按鈕朝向產品所要移動的方向。(圖 8)

4 將產品放在皮膚上，逆著毛髮生長的方向慢慢推移。(圖 9)

- 將產品輕輕按壓在皮膚上。

腋下及比基尼線除毛

您可以使用刮毛刀頭來進行敏感部位的除毛，例如腋下及比基尼線部位。透過刮毛刀頭，您可以用舒適而輕柔的方式去除毛髮。

1 將拔毛刀頭往箭頭的方向推(1)，並將它從本產品(2)上拆下。(圖 10)

2 將刮毛刀頭裝到本產品(1)上，並將它往箭頭的方向(2)推，直到聽到「喀噠」一聲。(圖 11)

3 開啟產品。

- 我們建議您選擇速度 I。

4 用空出來的另一隻手撐開皮膚，使毛髮向上豎立。將產品垂直(90°)放在皮膚上，開/關(On/Off)按鈕朝向產品所要移動的方向。(圖 12)

5 將美體刀輕輕的壓在皮膚上，同時在皮膚上逆著毛髮生長的方向緩緩移動。

- 請以圖示方式來進行比基尼線刮毛。(圖 13)
- 請以圖示方式來進行腋下除毛。(圖 14)

清潔與維護

注意：清潔之前，請先確定產品電源已關閉，電源插頭已拔除。

絕對不可使用鋼絲絨、磨蝕性的清潔劑或侵蝕性的液體 (例如汽油或丙酮) 清潔本產品。

- 請勿將產品或變壓器放在水龍頭下沖洗。(圖 15)
- 本產品及電源轉換器請保持乾燥。(圖 16)

清潔拔毛刀頭和高效能保護蓋

- 1 將高效能保護蓋自除毛刀頭上取下。(圖 17)
- 2 將拔毛刀頭依著產品背面的箭頭方向推 (1) 並將其拆下 (2)。(圖 10)
- 3 將拔毛刀頭和高效能保護蓋放在水龍頭下轉動沖洗。

4 用力甩動拔毛刀頭。(圖 18)

5 用毛巾完全擦乾。

注意：確定拔毛刀頭和高效能保護蓋已完全乾燥，再將其裝回產品。

- 6 將拔毛刀頭裝回本產品 (1)，並往本產品背面箭頭 (2) 的相反方向推進，直到卡入定位為止 (會聽見「喀嗒」一聲)。(圖 19)

清潔刮毛刀頭

- 1 關閉產品。
- 2 將變壓器拔離電源插座 (1)，並將電源線插頭從本產品 (2) 上拔離。
- 3 將刮毛刀頭往箭頭的方向推 (1) 並將其從本產品 (2) 上拆下。(圖 20)
- 4 從刮毛刀頭拆下刮毛刀網。(圖 21)
- 5 以清潔刷來清潔除毛刀網、刀阻和毛渣室。

請勿施壓在刀網上，以免受傷。

- 6 您也可以將刮毛刀頭及其零件置於水龍頭下沖洗。
- 7 每年兩次，將一滴縫紉機油滴到刮毛刀網上，使之潤滑。

訂購配件

如需購買本產品的配件，請造訪本公司網站：www.philips.com/shop。如果無法取得產品的配件，請聯絡您所在國家/地區的飛利浦客戶服務中心。如需詳細聯絡資料，請參閱全球保證書。您也可以造訪：www.philips.com/support。

環境保護

- 本產品使用壽命結束時請勿與一般家庭廢棄物一併丟棄。請將該產品放置於政府指定的回收站，此舉能為環保盡一份心力。(圖 22)

保固與服務

若您需要相關服務或資訊，或是有任何問題，請瀏覽飛利浦網站：www.philips.com/support，或聯絡當地的飛利浦客戶服務中心，您可以在全球保證書上找到聯絡電話。若您當地沒有客戶服務中心，請洽詢當地的飛利浦經銷商。