



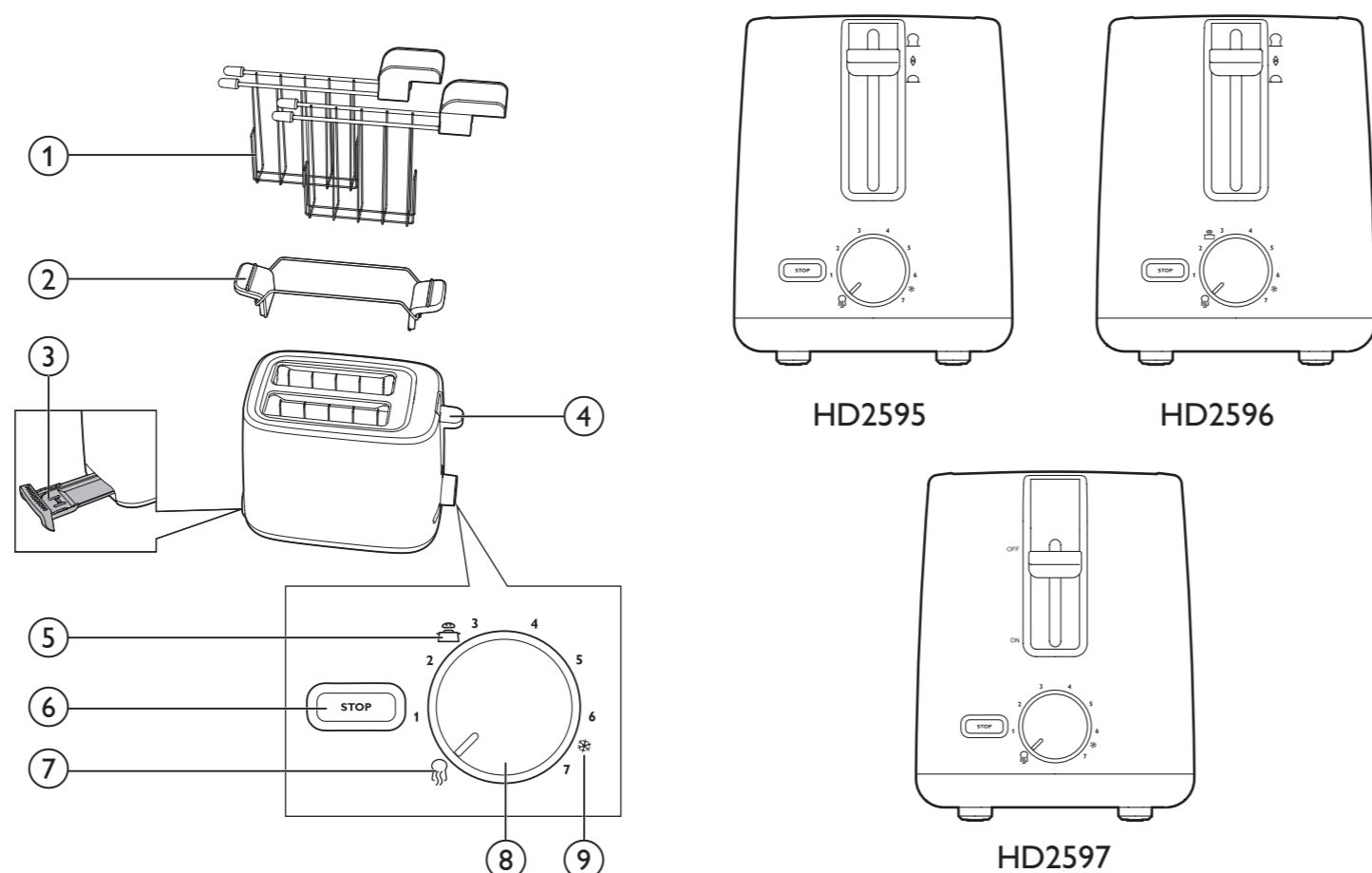
HD2595
HD2596
HD2597

EN	User manual	NL	Gebruiksaanwijzing
DA	Brugervejledning	NO	Brukerhåndbok
DE	Benutzerhandbuch	PT	Manual do utilizador
EL	Εγχειρίδιο χρήσης	SV	Användarhandbok
ES	Manual del usuario	TR	Kullanım kılavuzu
FI	Käyttöopas		دليل المستخدم AR
FR	Mode d'emploi		راهنمای کاربر FA
IT	Manuale utente		

PHILIPS



1



English

- Bread baskets with squeeze handle (HD2597 only)
- Warming rack (HD2595 only)
- Crumb tray
- Toasting lever
- Bun Warming function (HD2596 only)
- STOP button
- Reheat function
- Browning control
- Defrost function

Dansk

- Brødkurve med klemmehåndtag (HD2597)
- Bollerist (kun HD2596)
- Krummebakke
- Glidehåndtag
- Opvarmning af boller (kun HD2596)
- STOP-knap
- Genopvarmningsfunktion
- Risteindstilling
- Optøningsfunktion

Deutsch

- Brötchen mit Druckgriff (nur HD2597)
- Brötchenaufsatz (nur HD2596)
- Krümel Schublade
- Schiebeschalter
- Brötchenaufwärmfunktion (nur HD2596)
- Stoptaste
- Aufwärmfunktion
- Röstgradkontrolle
- Auftaufunktion

Ελληνικά

- Καλαθάκια ψωμιού με λαβή πίεσης (μόνο για το μοντέλο HD2597)
- Σχάρα ζεστόματος (μόνο για το μοντέλο HD2596)
- Δίσκος για ψίχουλα
- Μοχλός φρυγανίσματος
- Λειτουργία ζεστόματος για ψωμάκια (μόνο για το μοντέλο HD2596)
- Κουμπί STOP (διακοπής λειτουργίας)
- Λειτουργία αναθέρμανσης
- Διακόπτης ρύθμισης ροδίσματος
- Λειτουργία ζεπαγώματος

Türkçe

- Tütaçaklı ekmeğin sepetleri (sadece HD2597 modelinde)
- Isıtıcı raf (sadece HD2596 modelinde)
- K rını tepsi
- Kızartma kolu
- Poğaç ısıtma işlevi (sadece HD2596 modelinde)
- DURDURMA düğmesi
- Tekrar ısıtma işlevi
- Kızartma ayarı
- Buz çözme fonksiyonu

العربية

- سلال خبز مع مقبض ضاغط (HD2597 فقط)
- رف التسخين (HD2596 فقط)
- صينية الشبات
- رافعة خميص الخبز
- وظيفة تسخين لفائف الخبز (HD2596 فقط)
- زر إيقاف التشغيل
- وظيفة إعادة التسخين
- التحكم في درجة التحميص
- وظيفة إزالة الجليد

Español

- Cestas para el pan con mango prensor (sólo modelo HD2597)
- Rejilla calentabollos (sólo modelo HD2596)
- Bandeja recogemigas
- Palanca de tostado
- Función de calentamiento de bollos (sólo modelo HD2596)
- Botón STOP
- Función de recalentar
- Control de tostado
- Función de descongelar

Français

- Grilles avec poignée (HD2597 uniquement)
- Grille de réchauffage (HD2596 uniquement)
- Ramasse-miettes
- Manette de brunissage
- Fonction de réchauffage de petits pains (HD2596 uniquement)
- Bouton d'arrêt
- Fonction de réchauffage
- Réglage du brunissage
- Fonction de décongélation

Nederlands

- Broodrekjes met knijpbandvat (alleen HD2597)
- Opwarmrek (alleen HD2596)
- Kruimellade
- Roosterknop
- Opwarmfunctie (alleen HD2596)
- STOP-knop
- Heropwarmfunctie
- Bruiningsknop
- Ontdooifunctie

Português

- Cestos do pão com pega flexível (apenas na HD2597)
- Gre ha de aquecimento (apenas na HD2596)
- Tabuleiro das miga has
- Manipulo
- Função de aquecimento de pão (apenas na HD2596)
- Botão STOP
- Função de reaquecimento
- Controlo de torragem
- Função de descongelação

Norsk

- Brødkurver med klemhåndtak (kun HD2597)
- Varmerist (kun HD2596)
- Smulebrett
- Løftehendel
- Varmefunksjon for boller (kun HD2596)
- STOPP-knapp
- Gjenoppvarmningsfunksjon
- Bruningsbryter
- Tinefunksjon

Svenska

- Brödkorgar med klämhandtag (endast HD2597)
- Uppvärmningsställ (endast HD2596)
- Smu bricka
- Rostningsspak
- Uppvärmningsfunktion (endast HD2596)
- Stoppknapp
- Återuppvärmningsfunktion
- Rostningsreglage
- Upptiningsfunktion



2

English

Before first use

Put the toaster in a properly ventilated room and select the highest browning setting. Let the toaster complete a few toasting cycles without bread in it. This burns off any dust and prevents unpleasant smells.

Dansk

Før apparatet tages i brug

Placer brødristeren i et rum med ordentlig udluftning, og vælg den højeste bruningsindstilling. Lad brødristeren gennemføre et par ristinger uden brød. Derved afbrændes eventuelle støvpartikler, som kan give en ubehagelig lugt.

Deutsch

Vor dem ersten Gebrauch

Stellen Sie den Toaster in ein ausreichend belüftetes Zimmer, und wählen Sie die höchste Röststufe aus. Lassen Sie den Toaster einige Toastvorgänge ohne Brot durchführen. Dadurch verbrennt Staub, und es werden unangenehme Gerüche verhindert.

Ελληνικά

Πριν την πρώτη χρήση

Τοποθετήστε τη φρυγανιέρα σε χώρο με καλό εξαερισμό και επιλέξτε την υψηλότερη ρύθμιση ροδίσματος. Αφήστε τη φρυγανιέρα να ολοκληρώσει

μερικούς κύκλους φρυγανίσματος χωρίς φέτες ψωμιού. Με αυτόν τον τρόπο, η σκόνη που μπορεί να έχει απομείνει καίγεται και δεν δημιουργούνται δυσάρεστες οσμές.

Español

Antes de utilizarla por primera vez Coloque el tostador en una habitación con la ventilación adecuada y seleccione la máxima intensidad de tostado. Deje que el tostador realice algunos ciclos de tostado sin pan. De esta forma se quema el polvo y se evitan olores desagradables.

Suomi

Käyttöönotto

Sijoita leivänpaahdin hyvin ilmastoituun tilaan ja valitse korkein paahtoasetus. Käytä laitetta muutama kerta ilman leivänpaleita. Siten pöly palaa pois eikä epämiellyttäviä hajuja pääse syntymään.

Français

Avant la première utilisation

Placez le grille-pain dans une pièce bien aérée et sélectionnez le niveau de brunissage maximal. Faites fonctionner plusieurs fois le grille-pain sans pain. Ce procédé permet de brûler les particules de poussière et empêche le dégagement d'une odeur désagréable.

Italiano

Prima di utilizzare l'apparecchio per la prima volta

Mettere il tostapane in una stanza correttamente ventilata e scegliere l'impostazione di doratura più alta. Lasciare che il tostapane completi alcuni cicli di tostatura senza inserire il pane. Questo consente di bruciare eventuali residui di polvere e di evitare che si creino odori spiacevoli.

Nederlands

Voor het eerste gebruik

Zet de broodrooster in een goed geventileerde kamer en kies de hoogste bruiningsstand. Laat de broodrooster enkele roostercycli zonder brood uitvoeren. Dit brandt stof weg en voorkomt onaangename geuren.

Norsk

Før første gangs bruk

Sett brødristeren i et godt ventilert rom, og velg den høyeste bruningsinnstillingen. La brødristeren fullføre noen ristesykler uten brød i. Dette brenner opp alt støv og hindrer at ubehagelige lukter oppstår.

Português

Antes da primeira utilização

Coloque a torradeira num espaço devidamente ventilado e seleccione o grau de torragem mais alto. Deixe a torradeira completar alguns ciclos de torragem sem pão. Isto elimina eventuais acumulações de pó e evita cheiros desagradáveis.

Svenska

Före första användningen

Ställ brödristen i ett rum med ordentlig ventilation och välj den högsta rostningsinställningen. Låt brödrosten rosta några gånger utan brödskivor. På så sätt bräns eventuellt damm bort så att inte otrevlig lukt uppstår.

Türkçe

İlk kullanımdan önce

Ekmeğin kızartma makinesini uygun şekilde havalandırılmış bir odaya yerleştirin ve en yüksek kızartma ayarını seçin. Ekmeğin kızartma makinesini içinde ekmeğin olmadığı kızartma çevrimini tamamlamaya bırakın. Bu işlem cihazın içinde bulunabilecek tüm tozları yakar ve rahatsız edici kokuları önler.

العربية

قبل الاستخدام للمرة الأولى

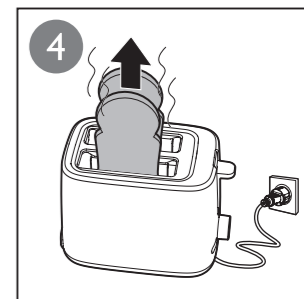
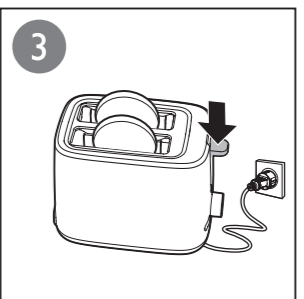
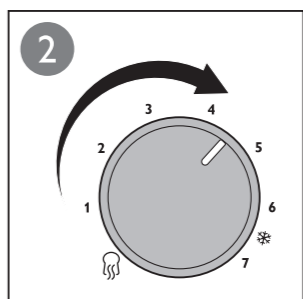
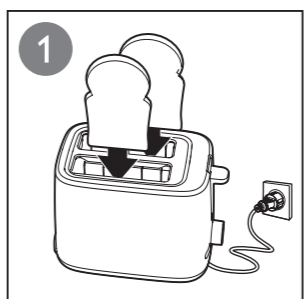
ضع مجبنة الخبز في غرفة ذات تهوية مناسبة وحده إعداد التحميص الأعلى. ترك مجبنة الخبز تجري بعض دورات خميص قبل أن تضع الخبز فيها. فذلك يزيل أي أثر للغبار ويحول دون نشأة رائحة كريهة.

فارسی

قبل از اولین استفاده

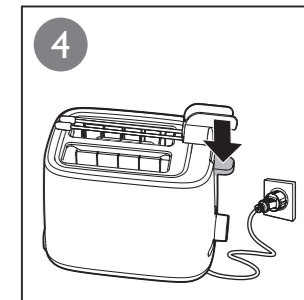
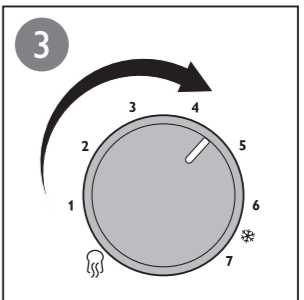
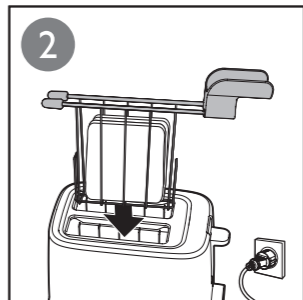
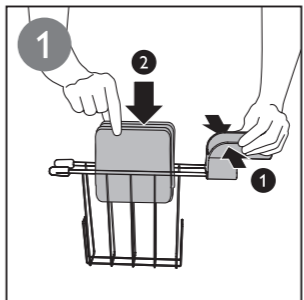
توستر را در اتاق با تهویه مناسب قرار دهید و بالاترین تنظیم برشته کردن را انتخاب کنید. اجازه دهید توستر چند بار نوست کردن را بدون وجود نان انجام دهد. با این کار هر گونه گرد و خاک از بین رفته و از ایجاد بوهای نامطبوع جلوگیری می شود.

3



HD2595, HD2596, HD2597

4



HD2597

