

Toujours là pour vous aider

Enregistrez votre produit et obtenez de l'assistance sur le site
www.philips.com/welcome



MCM129



Mode d'emploi

PHILIPS

Table des matières

1 Important	2	8 Dépannage	14
Sécurité	2		
2 Votre microchaîne hi-fi	4	9 Avertissement	15
Introduction	4		
Contenu de l'emballage	4		
Présentation de l'unité principale	5		
Présentation de la télécommande	6		
3 Guide de démarrage	7		
Connexion des enceintes	7		
Alimentation	7		
Préparation de la télécommande	8		
Mise sous tension	8		
4 Lecture	9		
Lecture à partir d'un disque	9		
Lecture à partir d'un périphérique USB	9		
Contrôle de la lecture	9		
Programmation des pistes	10		
5 Écoute de la radio	10		
Réglage d'une station de radio	10		
Programmation automatique des stations de radio	10		
Programmation manuelle des stations de radio	11		
Sélection d'une station de radio présélectionnée	11		
6 Autres fonctions	11		
Écoute de la musique à partir d'un périphérique externe	11		
7 Informations sur le produit	12		
Caractéristiques techniques	12		
Informations de compatibilité USB	13		
Formats de disque MP3 pris en charge	13		

1 Important

Sécurité

Signification des symboles de sécurité



Ce symbole éclair signifie que les composants non isolés de l'appareil peuvent provoquer une décharge électrique. Pour la sécurité de votre entourage, ne retirez pas le couvercle.

Le point d'exclamation signale des points importants et vous invite à consulter la documentation fournie afin d'éviter tout problème de fonctionnement et de maintenance.

AVERTISSEMENT : afin de limiter les risques d'incendie ou de décharge électrique, l'appareil doit être conservé à l'abri de la pluie ou de l'humidité. Aucun objet rempli de liquide, tel qu'un vase par exemple, ne doit être placé sur l'appareil.

ATTENTION : pour éviter tout risque d'électrocution, insérez complètement la fiche. (Pour les pays utilisant des fiches polarisées : pour éviter tout risque d'électrocution, alignez la broche large sur l'orifice large correspondant.)

Consignes de sécurité importantes

- Respectez toutes les consignes.
- Tenez compte de tous les avertissements.
- N'utilisez pas cet appareil à proximité d'une source d'eau.
- Nettoyez l'appareil avec un chiffon sec uniquement.
- N'obstruez pas les orifices de ventilation. Installez l'appareil conformément aux consignes du fabricant.

- N'installez pas l'appareil à proximité de sources de chaleur telles que des radiateurs, registres de chaleur, poêles ou autres appareils (amplificateurs par exemple) produisant de la chaleur.
- Évitez de marcher sur le cordon d'alimentation ou de le pincer; notamment au niveau des fiches, des prises de courant et de son point de sortie sur l'unité.
- Utilisez uniquement les pièces de fixation/accessoires spécifié(s) par le fabricant.
- Utilisez uniquement l'appareil avec le chariot, le socle, le trépied, le support ou la table spécifié(e) par le fabricant ou vendu(e) avec l'appareil. Lorsque vous utilisez un chariot, prenez garde à ne pas le faire basculer avec l'appareil lorsque vous le déplacez. Vous risqueriez de vous blesser.



- Débranchez cet appareil en cas d'orage ou pendant les longues périodes d'inutilisation.
- Confiez toutes les tâches de maintenance à un personnel qualifié. Des travaux de maintenance sont nécessaires en cas d'endommagement de l'appareil : par exemple, endommagement du cordon d'alimentation ou de la fiche, déversement de liquide ou chute d'objets à l'intérieur de l'appareil, exposition de l'appareil à la pluie ou à l'humidité, dysfonctionnement ou chute de l'unité.
- Utilisation des piles **ATTENTION** – Pour éviter les fuites de piles pouvant endommager l'appareil ou entraîner des blessures corporelles ou des dégâts matériels, respectez les consignes suivantes :
 - Installez correctement toutes les piles, en prenant garde aux sens + et - indiqués sur l'appareil.
 - Ne mélangez pas les piles (neuves et anciennes, au carbone et alcalines, etc.).

- N'exposez pas les piles ou les batteries intégrées à une source produisant une chaleur excessive, par exemple le soleil, un feu ou similaire.
- Retirez les piles du compartiment si vous n'utilisez pas l'appareil pendant une longue période.
- Votre appareil ne doit pas être exposé à des fuites ou éclaboussures.
- Ne placez pas d'objets susceptibles d'endommager votre appareil à proximité de celui-ci (par exemple, objets remplis de liquide ou bougies allumées).
- Si la fiche d'alimentation ou un coupleur d'appareil est utilisé comme dispositif de découplage, celui-ci doit rester facilement accessible.

pile est entièrement sécurisé après avoir remplacé la pile.

- Si le compartiment à pile ne peut pas être entièrement sécurisé, n'utilisez plus le produit. Maintenez-le hors de portée des enfants et contactez le fabricant.



Avertissement

- Ne retirez jamais le boîtier de l'appareil.
- Ne graissez jamais aucun composant de cet appareil.
- Ne posez jamais l'appareil sur un autre équipement électrique.
- Conservez l'appareil à l'abri des rayons du soleil, des flammes nues et de toute source de chaleur.
- Ne regardez jamais le rayon laser émis par l'appareil.
- Veillez à maintenir un accès facile au cordon d'alimentation, à la fiche ou à l'adaptateur pour débrancher l'appareil.

Risque d'ingestion de pile bouton

- Le produit/la télécommande peut contenir une pile bouton susceptible d'être ingérée. Conservez la pile hors de portée des enfants en permanence. En cas d'ingestion, la pile peut entraîner des blessures graves, voire la mort. De sévères brûlures internes peuvent survenir dans les deux heures après l'ingestion.
- Si vous soupçonnez qu'une pile a été avalée ou placée dans une partie du corps, consultez immédiatement un médecin.
- Lorsque vous changez les piles, veillez à toujours maintenir toutes les piles neuves et usagées hors de portée des enfants. Assurez-vous que le compartiment à

2 Votre microchaîne hi-fi

Félicitations pour votre achat et bienvenue chez Philips ! Pour profiter pleinement de l'assistance offerte par Philips, enregistrez votre produit à l'adresse suivante : www.Philips.com/welcome.

Introduction

Avec cet appareil, vous pouvez :

- écouter de la musique à partir de disques et d'autres périphériques externes ;
- écouter des stations de radio.

Vous pouvez améliorer la qualité du son diffusé grâce aux effets sonores suivants :

- l'amplification dynamique des basses (DBB)

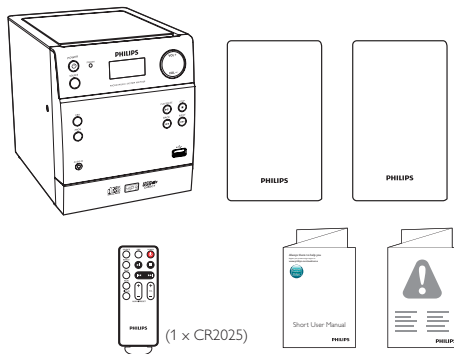
L'appareil prend en charge le format multimédia suivant :



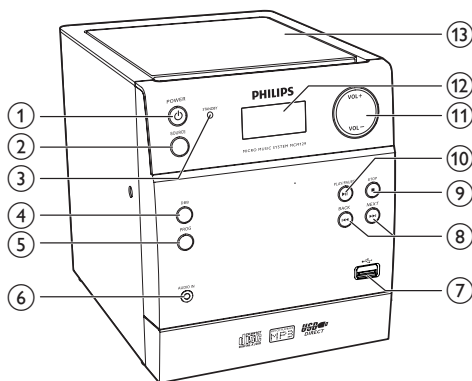
Contenu de l'emballage

Vérifiez et identifiez les différentes pièces contenues dans l'emballage :

- Unité principale
- 2 enceintes
- Télécommande (avec une pile CR2025)
- Bref mode d'emploi
- Sécurité et avertissement



Présentation de l'unité principale



- ① **POWER**

 - Permet d'allumer ou d'éteindre l'appareil.
 - Permet d'activer le mode veille.

- ② **SOURCE**

 - Permet de sélectionner une source : DISC, USB, AUX ou FM.

- ③ **STANDBY**

 - Permet d'indiquer le mode veille.

- ④ **DBB**

 - Permet d'activer ou de désactiver le renforcement dynamique des basses.

- ⑤ **PROG**

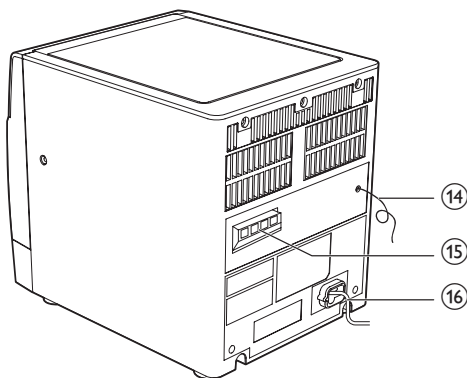
 - Permet de programmer des pistes.
 - Permet de programmer des stations de radio.

- ⑥ **AUDIO IN**

 - Permet de connecter un périphérique audio externe.

- ⑦

 - Prise pour périphérique USB.



- ⑧

 - Permet de passer à la piste précédente ou suivante.
 - Permet d'effectuer une recherche dans une piste ou un disque.
 - Permet de régler une station de radio de votre choix.

- ⑨

 - Permet d'arrêter la lecture ou de supprimer un programme.

- ⑩

 - Permet de démarrer ou de suspendre la lecture.

- ⑪ **VOL +/-**

 - Régler le volume.

- ⑫ **Afficheur**

 - Permet d'afficher l'état en cours.

- ⑬ **Logement du disque**
- ⑭ **ANTENNE FM**

 - Permet d'améliorer la réception FM.

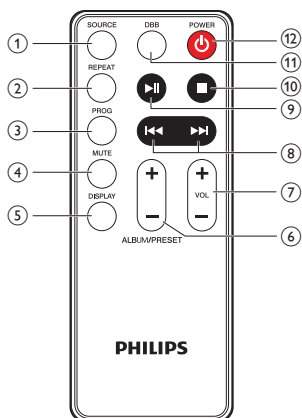
- ⑮ **HAUT-PARLEUR**

 - Permet de connecter les enceintes.

- ⑯ **Cordon d'alimentation**

 - Permet de brancher sur le secteur.

Présentation de la télécommande



① SOURCE

- Permet de sélectionner une source : DISC, USB, AUX ou tuner FM.

② REPEAT

- Permet de lire une piste ou toutes les pistes en boucle.

③ PROG

- Permet de programmer des pistes.
- Permet de programmer des stations de radio.

④ MUTE

- Permet de couper et de rétablir le son.

⑤ DISPLAY

- Permet d'afficher l'état en cours.

⑥ ALBUM/PRESET +/-

- Permet de sélectionner un dossier.
- Permet de choisir une présélection radio.

⑦ VOL +/-

- Permet de régler le volume.

⑧ <<< / >>>

- Permet de passer à la piste précédente ou suivante.
- Permet d'effectuer une recherche dans une piste ou un disque.
- Permet de régler une station de radio de votre choix.

⑨ >>> ||

- Permet de démarrer ou de suspendre la lecture.

⑩ ■

- Permet d'arrêter la lecture ou de supprimer un programme.

⑪ DBB

- Permet d'activer ou de désactiver l'amplification dynamique des basses.

⑫ POWER

- Permet d'allumer ou d'éteindre l'appareil.
- Permet d'activer le mode veille.

3 Guide de démarrage

! Attention

- L'utilisation de commandes ou de réglages, ou de toute autre procédure que celles données dans ce document risque d'exposer l'utilisateur à une utilisation ou à des radiations dangereuses.

Les instructions fournies dans ce chapitre doivent être suivies dans l'ordre énoncé. Si vous contactez Philips, vous devrez fournir les numéros de modèle et de série de cet appareil. Les numéros de série et de modèle sont indiqués à l'arrière de l'appareil. Notez ces numéros ici :

N° de modèle _____

N° de série _____

Connexion des enceintes

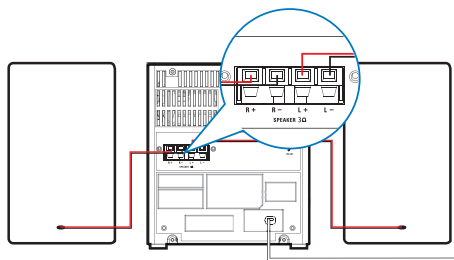
Remarque

- Pour obtenir une qualité sonore optimale, utilisez uniquement les enceintes fournies.
- Connectez uniquement des enceintes dont l'impédance est supérieure ou égale à celle des enceintes fournies. Reportez-vous à la section Caractéristiques techniques du présent manuel.

- 1 Pour une enceinte, insérez le fil rouge dans la prise rouge (R +) située au dos de l'unité principale et le fil noir dans la prise noire (R-).
- 2 Répétez l'étape 1 pour connecter une autre enceinte.

Pour insérer chaque câble d'enceinte :

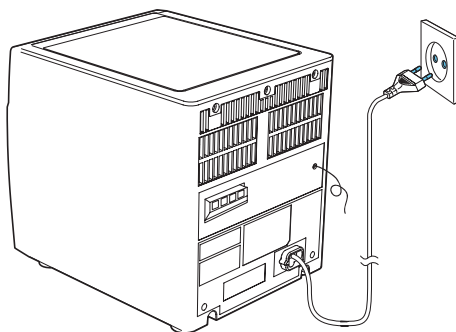
- 1 Maintenez le volet de la prise enfoncé.
- 2 Insérez le câble d'enceinte entièrement.
- 3 Relâchez le volet de la prise.



Alimentation

! Attention

- Risque d'endommagement du produit ! Assurez-vous que la tension d'alimentation correspond à la tension d'alimentation imprimée à l'arrière ou sous la microchaîne hi-fi.
- Risque d'électrocution ! Lorsque vous débranchez le cordon d'alimentation, tirez sur la fiche électrique, jamais sur le cordon.
- Avant de brancher le cordon d'alimentation, vérifiez que vous avez effectué toutes les autres connexions.



Préparation de la télécommande



Attention

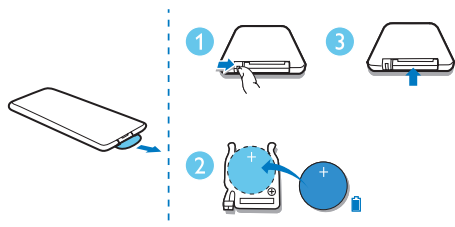
- Risque d'explosion ! Tenez les piles à l'abri de toute source de chaleur, des rayons du soleil ou du feu. Ne jetez jamais vos piles dans le feu.
- Risque d'impact sur l'autonomie des batteries ! Ne mélangez jamais plusieurs marques ou types de batteries.
- Risque d'endommagement du produit ! Retirez les piles de la télécommande si vous ne l'utilisez pas pendant une longue durée.
- Risque d'explosion si la batterie n'est pas remplacée correctement. Remplacez-les uniquement par le même type de piles.

Avant la première utilisation :

Retirez la languette de protection de la pile de la télécommande pour lui permettre de fonctionner.

Pour remplacer la pile de la télécommande :

- 1 Ouvrez le compartiment à piles.
- 2 Insérez une pile CR2025 en respectant la polarité (+/-) indiquée.
- 3 Fermez le compartiment à piles.



Passage en mode de veille

Appuyez à nouveau sur **POWER** pour activer le mode veille de votre appareil.

- ↳ Le voyant de veille rouge s'allume.
- ↳ Le rétroéclairage de l'afficheur s'éteint.

Mise sous tension

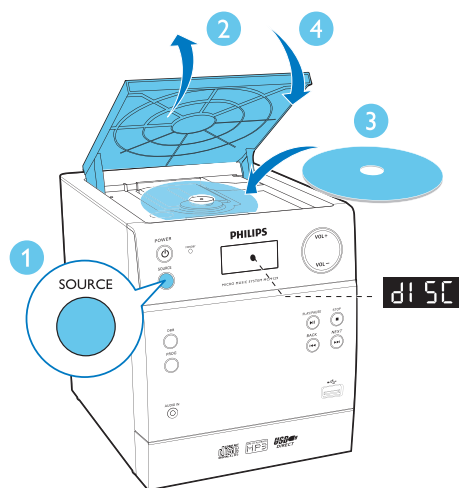
Appuyez sur le bouton **POWER**.

- ↳ L'appareil bascule sur la dernière source sélectionnée.

4 Lecture

Lecture à partir d'un disque

- 1 Appuyez plusieurs fois sur **SOURCE** pour sélectionner la source **DISC**.
- 2 Tirez pour ouvrir le logement du disque situé sur le dessus de l'appareil.
- 3 Insérez un disque, face imprimée orientée vers le haut.
- 4 Fermez le logement du disque.
↳ La lecture démarre automatiquement. Si rien ne se produit, appuyez sur ►||.




Lecture à partir d'un périphérique USB

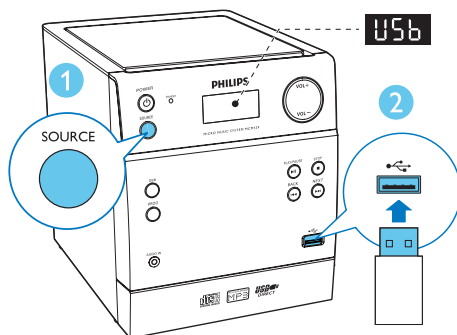


Remarque

- Assurez-vous que le périphérique USB contient des fichiers audio compatibles.

- 1 Appuyez plusieurs fois sur **SOURCE** pour sélectionner la source **USB**.

- 2 Insérez un périphérique USB dans la prise .
↳ La lecture démarre automatiquement. Si rien ne se produit, appuyez sur ►||.



Contrôle de la lecture

►	Permet de suspendre ou de reprendre la lecture.
■	Permet d'arrêter la lecture.
◀◀ / ▶▶	Appuyez pour passer à une autre piste. Maintenez enfoncé pendant deux secondes pour faire une recherche dans une piste.
ALBUM/ PRESET +/-	Permet de passer à l'album précédent ou suivant.
VOL +/-	Permet d'augmenter ou de réduire le volume.
SILENCE	Permet de couper ou de rétablir le son.
DBB	[HBS-0] : DBB désactivé [HBS-1] : DBB activé

REPEAT	<p>[r1] : permet de répéter la piste en cours.</p> <p>[rA] : permet de lire toutes les pistes en boucle.</p> <p>[rn] : permet de lire toutes les pistes dans un ordre aléatoire.</p> <p>[rF] : pour DISC ou USB avec pistes au format MP3, permet de lire en boucle le dossier en cours.</p>
DISPLAY	Permet d'afficher l'état en cours.

Programmation des pistes

Vous pouvez programmer jusqu'à 20 pistes.

- 1 En mode DISC ou USB, à l'arrêt, appuyez sur **PROG** pour activer le mode de programmation.
↳ [P-01] s'affiche.
- 2 Appuyez sur ◀◀ / ▶▶ pour sélectionner un numéro de piste, puis sur **PROG** pour confirmer.
- 3 Répétez les étapes 1-2 pour sélectionner et enregistrer plus de pistes.
- 4 Appuyez sur ▶|| pour lire les pistes programmées.
 - Pour effacer la programmation, appuyez sur ■ en mode d'arrêt.

5 Écoute de la radio

Réglage d'une station de radio



Conseil

- Placez l'antenne aussi loin que possible du téléviseur, du magnétoscope ou de toute autre source de rayonnement.
- Pour une réception optimale, déployez entièrement l'antenne FM et modifiez-en la position.

- 1 Appuyez plusieurs fois sur **SOURCE** pour sélectionner la source **tuner FM**.
↳ [tuner] (tuner) s'affiche.
- 2 Maintenez le bouton ◀◀ / ▶▶ enfoncé pendant deux secondes.
↳ La radio se règle automatiquement sur une station présentant un signal puissant.
- 3 Répétez l'étape 2 pour régler d'autres stations de radio.

Pour régler une station dont le signal est faible :

Appuyez plusieurs fois sur ◀◀ / ▶▶ jusqu'à obtention de la réception optimale.

Programmation automatique des stations de radio



Remarque

- Vous pouvez programmer jusqu'à 20 stations de radio FM présélectionnées.

En mode tuner FM, maintenez la touche **PROG** enfoncée pendant 2 secondes.

↳ [AUTO] (auto) s'affiche.

- ↳ L'appareil mémorise toutes les stations de radio FM disponibles et diffuse automatiquement la première station disponible.

Programmation manuelle des stations de radio

Remarque

- Vous pouvez programmer jusqu'à 20 stations de radio présélectionnées.

- 1 Permet de régler une station de radio de votre choix.
- 2 Appuyez sur **PROG** pour activer le mode de programmation.
↳ Le numéro prédéfini s'affiche.
- 3 Appuyez sur **PRESET +/-** pour sélectionner un numéro, puis sur **PROG** pour confirmer.
↳ La fréquence de la station présélectionnée s'affiche.
- 4 Répétez les étapes 2 et 3 pour programmer d'autres stations.

Conseil

- Pour remplacer une station présélectionnée, mémorisez une autre station à sa place.

Sélection d'une station de radio présélectionnée

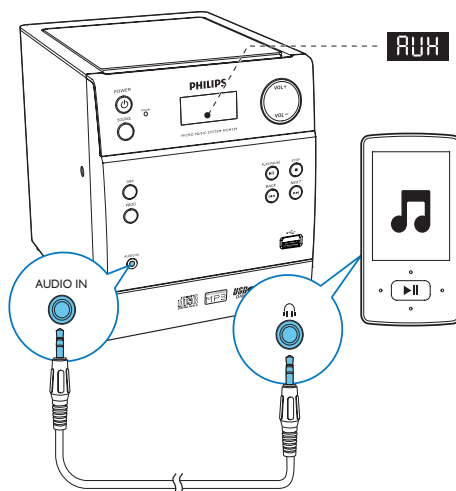
En mode Tuner FM, appuyez plusieurs fois sur **PRESET +/-** pour sélectionner un numéro de présélection.

6 Autres fonctions

Écoute de la musique à partir d'un périphérique externe

Vous pouvez écouter de la musique à partir d'un périphérique externe via cet appareil.

- 1 Appuyez plusieurs fois sur **SOURCE** pour sélectionner la source **AUX**.
- 2 Connectez un câble MP3 Link (non fourni) à :
 - la prise **AUDIO IN** (3,5 mm) située sur l'unité ;
 - la prise casque d'un appareil externe.
- 3 Commencez la lecture à partir de l'appareil externe (consultez son manuel d'utilisation).



7 Informations sur le produit



Remarque

- Les informations sur le produit sont sujettes à modifications sans notification préalable.

Caractéristiques techniques

Amplificateur

Puissance de sortie maximale	5 W RMS
Réponse en fréquence	60 - 16 kHz, ± 3 dB
Rapport signal/bruit	> 50 dBA
Entrée AUX	0,5 V RMS 20 kohm

Enceintes

Impédance	3 ohms
Enceinte	3,5 pouces à gamme étendue
Sensibilité	> 82 dB/m/W

Disque

Type de laser	Semi-conducteur
Diamètre du disque	12 cm / 8 cm
Disques pris en charge	CD-DA, CD-R, CD-RW
CNA audio	24 bits / 44,1 kHz
Distorsion harmonique totale	< 1 %
Réponse en fréquence	60 Hz -16 kHz (44,1 kHz), ± 3 dB
Rapport signal/bruit	> 50 dBA

USB

Version USB Direct	V1.1 ou 2.0
Alimentation USB 5 V	≤ 500 mA

Tuner

Gamme de fréquences	FM : 87,5/108 MHz
Grille de syntonisation	50 kHz
Sensibilité	
- Mono, rapport signal/bruit	< 22 dB
- Stéréo, rapport signal/bruit	< 43 dB
Sélectivité de recherche	> 28 dB
Distorsion harmonique totale	< 3 %
Rapport signal/bruit	≥ 50 dB

Informations générales

Alimentation par secteur	220-240 V~, 50/60 Hz
Consommation électrique en mode de fonctionnement	10 W
Consommation électrique en mode veille	< 0,5 W
Dimensions :	
- Unité principale (l x H x P)	152 x 174 x 206 mm
- Enceinte (l x H x P)	132 x 175 x 158 mm
Poids :	
- Unité principale	1,1 kg
- Enceinte	2 x 0,9 kg

Informations de compatibilité USB

Périphériques USB compatibles :

- Mémoires flash USB (USB 2.0 ou USB 1.1)
- Lecteurs flash USB (USB 2.0 ou USB 1.1)
- Cartes mémoire (lecteur de carte supplémentaire requis pour votre appareil)

Formats pris en charge :

- USB ou format de fichier mémoire : FAT12, FAT16, FAT32 (taille du secteur : 512 octets)
- Débit binaire MP3 (taux de données) : 32 - 320 Kbit/s et débit binaire variable
- Imbrication de répertoires jusqu'à 8 niveaux
- Nombre d'albums/dossiers : 99 maximum
- Nombre de pistes/titres : 999 maximum
- Nom de fichier dans Unicode UTF8 (longueur maximale : 32 octets)

Formats non pris en charge :

- Albums vides : un album vide est un album ne contenant pas de fichiers MP3/WMA. Il n'apparaît pas sur l'afficheur.
- Les formats de fichiers non pris en charge sont ignorés. Par exemple, les documents Word (.doc) ou les fichiers MP3 dont l'extension est .dlf sont ignorés et ne sont pas lus.
- Fichiers audio WMA, AAC, WAV et PCM
- Fichiers WMA protégés contre la copie (DRM) (.wav, .m4a, .m4p, .mp4, .aac)
- Fichiers WMA au format Lossless

Formats de disque MP3 pris en charge

- ISO9660, Joliet
- Nombre de titres maximum : 128 (selon la longueur des noms de fichier)
- Nombre d'albums maximum : 99
- Fréquences d'échantillonnage prises en charge : 32 kHz, 44,1 kHz, 48 kHz
- Débits binaires pris en charge : 32 - 256 (Kbit/s), débits variables

8 Dépannage



Avertissement

- Ne retirez jamais le boîtier de l'appareil.

Pour que votre garantie reste valide, n'essayez jamais de réparer le système vous-même. En cas de problème lors de l'utilisation de cet appareil, vérifiez les points suivants avant de faire appel au service d'assistance. Si aucune solution à votre problème n'a été trouvée, visitez le site Web Philips (www.philips.com/support). Lorsque vous contactez Philips, placez votre appareil à portée de main et gardez le numéro de modèle et le numéro de série à disposition.

Pas d'alimentation

- Assurez-vous que l'adaptateur secteur de l'appareil est correctement branché.
- Assurez-vous que la prise secteur est alimentée.
- L'appareil dispose d'une fonction d'économie d'énergie. Par conséquent, le système s'éteint automatiquement 15 minutes après la fin de la lecture de la piste lorsqu'aucune commande n'a été utilisée.

Aucune réponse de l'appareil

- Débranchez et rebranchez la prise d'alimentation secteur, puis mettez à nouveau le système sous tension.

Pas de son ou son faible

- Permet de régler le volume.
- Vérifiez que les enceintes sont bien connectées.
- Vérifiez si les câbles d'enceinte dénudés sont fixés.

La télécommande ne fonctionne pas.

- Avant d'appuyer sur une touche de fonction, commencez par sélectionner la source appropriée à l'aide de la

télécommande (au lieu de passer par l'unité principale).

- Rapprochez la télécommande de l'appareil.
- Insérez la pile en respectant la polarité (signes +/-) conformément aux indications.
- Remplacez la pile.
- Dirigez la télécommande directement vers le capteur situé à l'avant de l'appareil.

Aucun disque détecté

- Insérez un disque.
- Vérifiez que le disque n'a pas été inséré à l'envers.
- Attendez que la condensation sur la lentille se soit évaporée.
- Remplacez ou nettoyez le disque.
- Utilisez un CD finalisé ou un disque dont le format est compatible.

Mauvaise qualité de la réception radio

- Éloignez l'appareil de votre téléviseur ou magnétoscope.
- Déployez entièrement l'antenne.

9 Avertissement

Toute modification apportée à cet appareil qui ne serait pas approuvée expressément par Philips Consumer Lifestyle peut invalider l'habilitation de l'utilisateur à utiliser l'appareil. Toute modification apportée à cet appareil qui ne serait pas approuvée expressément par Philips Consumer Lifestyle peut invalider l'habilitation de l'utilisateur à utiliser l'appareil.



Cet appareil a été conçu et fabriqué avec des matériaux et des composants de haute qualité pouvant être recyclés et réutilisés.



La présence du symbole de poubelle sur roues barrée sur un produit indique que ce dernier est conforme à la directive européenne 2002/96/CE.

Veuillez vous renseigner sur votre système local de gestion des déchets d'équipements électriques et électroniques.

Respectez la réglementation locale et ne jetez pas vos anciens appareils avec les ordures ménagères. La mise au rebut correcte de votre ancien appareil permet de préserver l'environnement et la santé.



Cet appareil contient des piles relevant de la directive européenne 2006/66/CE, qui ne peuvent être jetées avec les ordures ménagères. Renseignez-vous sur les dispositions en vigueur dans votre région concernant la collecte séparée des piles. La mise au rebut correcte permet de préserver l'environnement et la santé.

Informations sur l'environnement

Tout emballage superflu a été supprimé. Nous avons fait notre possible pour permettre une séparation facile de l'emballage en trois matériaux : carton (boîte), polystyrène moussé (qui amortit les chocs) et polyéthylène (sacs, feuille protectrice en mousse).

Votre appareil se compose de matériaux recyclables et réutilisables à condition d'être démontés par une entreprise spécialisée.

Respectez les réglementations locales pour vous débarrasser des emballages, des piles usagées et de votre ancien équipement.



**Be responsible
Respect copyrights**

Ce produit intègre une technologie de protection des droits d'auteur protégée par des brevets américains et autres droits relatifs à la propriété intellectuelle détenus par Rovi Corporation. La rétro-ingénierie et le démontage sont interdits.

Cet appareil présente l'étiquette suivante :



Symbole d'équipement de classe II :



Ce symbole indique que l'appareil est équipé d'un système de double isolation.



Remarque

- La plaque signalétique est située à l'arrière de l'appareil.



Specifications are subject to change without notice
© 2013 Koninklijke Philips Electronics N.V.
All rights reserved.

MCM129_12_UM_V1.1

