

Toujours là pour vous aider

Enregistrez votre produit et accédez à l'assistance sur
www.philips.com/welcome



AZ105



Mode d'emploi

PHILIPS

Table des matières

1	Important	3
----------	------------------	----------

2	Votre lecteur de CD	4
	Introduction	4
	Contenu de l'emballage	4
	Présentation de l'unité principale	5

3	Guide de démarrage	6
	Alimentation	6
	Mise sous tension	7

4	Lecture	8
	Lecture d'un disque	8
	Écoute de stations de radio FM	8
	Lecture à partir d'un appareil externe	9

5	Informations sur le produit	9
	Caractéristiques techniques	9
	Entretien	10

6	Dépannage	11
----------	------------------	-----------

7	Avis	12
----------	-------------	-----------

1 Important

- Lisez attentivement ces consignes.
- Respectez toutes les consignes.
- N'obstruez pas les orifices de ventilation. Installez l'appareil conformément aux consignes du fabricant.
- N'installez pas l'appareil à proximité de sources de chaleur telles que des radiateurs, registres de chaleur, poêles ou autres appareils (amplificateurs par exemple) produisant de la chaleur.
- Évitez de marcher sur le cordon d'alimentation ou de le pincer, notamment au niveau des fiches, des prises de courant et de son point de sortie sur l'unité.
- Utilisez uniquement les pièces de fixation/ accessoires spécifié(e)s par le fabricant.
- Débranchez cette unité en cas d'orage ou pendant les longues périodes d'inutilisation.
- Confiez toutes les tâches de maintenance à un personnel qualifié. Des travaux de maintenance sont nécessaires en cas d'endommagement de l'unité : par exemple, endommagement du cordon d'alimentation ou de la fiche, déversement de liquide ou chute d'objets à l'intérieur de l'unité, exposition de l'unité à la pluie ou à l'humidité, dysfonctionnement ou chute de l'unité.
- Utilisation des piles ATTENTION – Pour éviter les fuites de piles pouvant endommager l'appareil ou entraîner des blessures corporelles ou des dégâts matériels, respectez les consignes suivantes :
 - Installez correctement toutes les piles, en prenant garde aux sens + et - indiqués sur l'appareil.
 - Ne mélangez pas les piles (neuves et anciennes, au carbone et alcalines, etc.).
 - Retirez les piles du compartiment si vous n'utilisez pas l'appareil pendant une longue période.

- N'exposez pas les piles ou les batteries intégrées à une source produisant une chaleur excessive, par exemple le soleil, un feu ou similaire.
- Votre unité ne doit pas être exposée à des fuites ou éclaboussures.
- Ne placez pas d'objets susceptibles d'endommager votre unité à proximité de celle-ci (par exemple, objets remplis de liquide ou bougies allumées).
- Si la fiche d'alimentation ou un coupleur d'appareil est utilisé comme dispositif de découplage, celui-ci doit rester facilement accessible.



Avertissement

- Ne retirez jamais le boîtier de l'appareil.
- Ne posez jamais l'appareil sur un autre équipement électrique.
- Ne regardez jamais le rayon laser émis par l'appareil.



Attention

- L'utilisation de commandes ou de réglages, ou de toute autre procédure que celles données dans ce document risque d'exposer l'utilisateur à une utilisation ou à des radiations dangereuses.

2 Votre lecteur de CD

Introduction

Avec ce lecteur de CD, vous pouvez :

- écouter la radio FM ;
- écouter de la musique à partir de disques et d'autres périphériques externes ;
- programmer l'ordre de lecture des pistes.

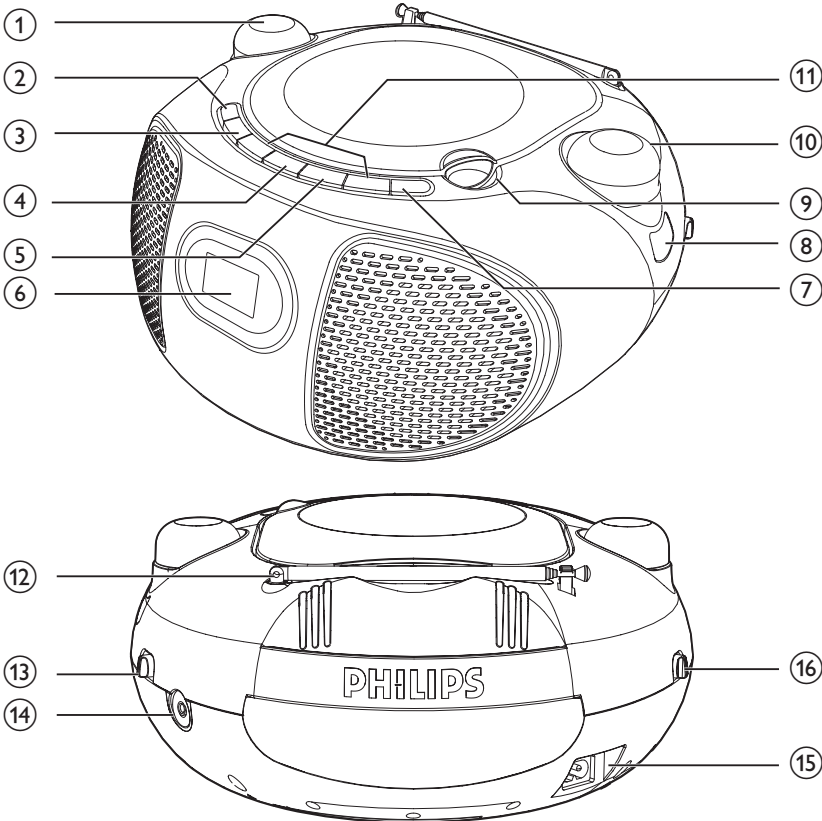
Cet appareil est doté de la fonction DBB (Dynamic Bass Boost, amplification dynamique des basses) visant à améliorer la qualité du son.

Contenu de l'emballage

Vérifiez et identifiez les différentes pièces contenues dans l'emballage :

- Unité principale
- Cordon d'alimentation secteur
- Guide de démarrage rapide
- Fiche de sécurité

Présentation de l'unité principale



- ① **- VOLUME +**
 - Permet de régler le volume.
- ② **SHUFFLE**
 - En mode CD, permet de lire les pistes dans un ordre aléatoire.
- ③ **REPEAT**
 - En mode CD, permet de lire une piste ou toutes les pistes en boucle.
- ④ **▶ ||**
 - Permet de démarrer ou de suspendre la lecture.
- ⑤ **■**
 - Arrêter la lecture.
 - Permet d'effacer un programme.
- ⑥ **Afficheur**
- ⑦ **PROG**
 - En mode CD, permet de programmer l'ordre de lecture des pistes.
- ⑧ **Voyant de fréquence FM**
- ⑨ **LIFT TO OPEN**
 - Permet d'ouvrir ou de fermer le logement du disque.

- ⑩ **- TUNING +**
 - Permet de sélectionner des stations de radio FM.
- ⑪ **⏮ / ⏭**
 - Permet de passer à la piste précédente ou suivante.
 - Permet d'effectuer une recherche dans une piste.
- ⑫ **Antenne FM**
 - Permet d'améliorer la réception FM.
- ⑬ **Sélecteur de source**
 - Permet de sélectionner une source : **FM, Audio-in** ou **CD**.
 - Permet d'éteindre l'appareil.
- ⑭ **Audio-in**
 - Permet de connecter un appareil audio externe.
- ⑮ **AC~ MAINS**
 - Alimentation.
- ⑯ **DBB Bouton**
 - **ON/OFF** : permet d'activer ou de désactiver l'amplification dynamique des basses.

3 Guide de démarrage



Attention

- L'utilisation de commandes ou de réglages, ou de toute autre procédure que celles données dans ce document risque d'exposer l'utilisateur à une utilisation ou à des radiations dangereuses.

Les instructions fournies dans ce chapitre doivent être suivies dans l'ordre énoncé. Si vous contactez Philips, vous devrez fournir les numéros de modèle et de série de cet appareil. Les numéros de série et de modèle sont indiqués sous l'appareil. Notez ces numéros ici :
N° de modèle _____
N° de série _____

Alimentation

L'appareil peut être alimenté sur secteur ou par piles.

Option 1 : alimentation secteur



Avertissement

- Risque d'endommagement du produit ! Vérifiez que la tension d'alimentation correspond à la valeur de tension imprimée au dos ou sous l'appareil.
- Risque d'électrocution ! Lorsque vous débranchez l'alimentation secteur, tirez sur la fiche électrique, jamais sur le cordon.

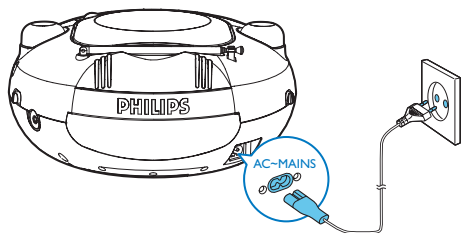
Connectez le cordon d'alimentation CA :

- à la prise **AC~ MAINS** de l'appareil ;
- la prise secteur.



Remarque

- Pour mettre l'appareil complètement hors tension, déconnectez le cordon d'alimentation de la prise secteur.



Mise sous tension

Réglez le sélecteur de source sur **FM**, **Audio-in** ou **CD**.

Mise hors tension

Réglez le sélecteur de source sur **OFF**.

Activation du mode veille

Si l'unité reste inactive pendant 15 minutes, elle bascule automatiquement en mode veille.

Pour passer en mode de veille,

- appuyez sur ►|| ; ou
- sélectionner une source.

Option 2 : alimentation à piles



Attention

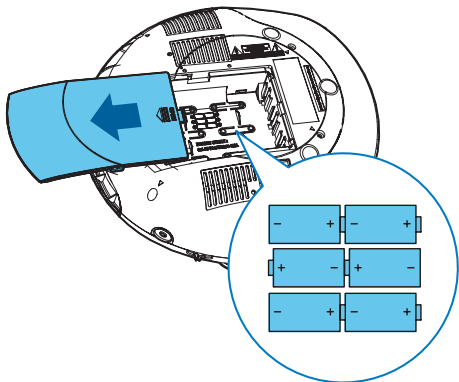
- Risque d'explosion ! Tenez les piles à l'abri de toute source de chaleur, des rayons du soleil ou du feu. Ne jetez jamais vos piles dans le feu.
- Les piles contiennent des substances chimiques : elles doivent donc être mises au rebut de manière adéquate.



Remarque

- Les piles ne sont pas incluses dans les accessoires fournis.

- 1 Ouvrez le compartiment à piles.
- 2 Insérez 6 piles (modèle : R14/UM2/C CELL) en respectant la polarité (+/-) indiquée.
- 3 Fermez le compartiment à piles.



4 Lecture

Lecture d'un disque

- 1 Réglez le sélecteur de source sur **CD**.
- 2 Soulevez pour ouvrir le logement du disque.
- 3 Insérez un disque, face imprimée vers le haut, puis fermez le logement du disque.
↳ La lecture démarre automatiquement.

Contrôle de la lecture

⏮ / ⏭ Permet de sélectionner un fichier audio.
Maintenez les touches d'avance/retour rapide enfoncées pendant la lecture, puis relâchez-les pour reprendre la lecture normale.

▶ || Permet de suspendre ou de reprendre la lecture.

■ Arrêter la lecture.

REPEAT [**↺**] : permet de répéter la piste en cours.
[**↺ ALL**] : permet de lire toutes les pistes en boucle.

SHUFFLE [**↻**] : permet de lire les pistes dans un ordre aléatoire.

- VOLUME + Permet de régler le volume.

Amplification des basses

Pour activer ou désactiver l'amplification dynamique des basses, réglez le bouton **DBB** sur **ON** ou **OFF**.

Programmation des pistes

Vous pouvez programmer jusqu'à 20 pistes.

- 1 Appuyez sur **■** pour arrêter la lecture.
- 2 Appuyez sur **PROG** pour activer le mode de programmation.
↳ [**PROG**] (programmation) commence à clignoter.
- 3 Appuyez sur **⏮ / ⏭** pour sélectionner un numéro de piste, puis sur **PROG** pour confirmer.
- 4 Répétez l'étape 3 pour programmer d'autres pistes.
- 5 Appuyez sur **▶ ||** pour lire les pistes programmées.
↳ En cours de lecture, [**PROG**] (programmation) et le numéro de présélection s'affichent.
 - Pour effacer la programmation, appuyez deux fois sur **■**.

Écoute de stations de radio FM

Remarque

- Placez l'antenne aussi loin que possible du téléviseur, du magnétoscope ou de toute autre source de rayonnement.
- Pour une réception optimale, déployez entièrement l'antenne FM et modifiez-en la position.

- 1 Réglez le sélecteur de source sur **FM**.
- 2 Tournez **- TUNING +** pour régler une station de radio FM.

Lecture à partir d'un appareil externe

Vous pouvez également écouter de la musique à partir d'un appareil externe via cette station d'accueil.

- 1 Réglez le sélecteur de source sur **Audio-in**.
- 2 Connectez un câble audio (3,5 mm, non fourni) à :
 - la prise **Audio-in** de l'appareil ;
 - la prise casque d'un appareil externe.
- 3 Activez la lecture à partir de l'appareil externe (consultez son manuel d'utilisation).



Remarque

- La prise **Audio-in** n'est pas destinée à un casque.

5 Informations sur le produit



Remarque

- Les informations sur le produit sont sujettes à modifications sans notification préalable.

Caractéristiques techniques

Amplificateur

Puissance de sortie nominale	2 x 1 W RMS
Réponse en fréquence	63 -14 000 Hz, -3 dB
Rapport signal/bruit	>57 dBA
Distorsion harmonique totale	< 1 %
Entrée « Audio-in »	650 mV RMS

Disque

Type de laser	Semi-conducteur
Diamètre du disque	12 cm/8 cm
Disques pris en charge	CD-DA, CD-R, CD-RW
Distorsion harmonique totale	< 1 %
Réponse en fréquence	63 -14 000 Hz, -3 dB
Rapport signal/bruit	>57 dBA

Tuner

Gamme de fréquences	FM : 87,5 - 108 MHz
Distorsion harmonique totale	< 3 %
Rapport signal/bruit	> 50 dBA

Enceintes

Impédance	8 ohms
-----------	--------

Informations générales

Alimentation

- Secteur 220 - 240 V, 50/60 Hz
- Piles 9 V, 6 x 1,5 V R14/UM2

Consommation

électrique en mode de fonctionnement	15 W
--------------------------------------	------

Consommation

électrique en mode veille	< 0,5 W
---------------------------	---------

Dimensions - Unité

principale (l x H x P)	261 x 123 x 245 mm
------------------------	--------------------

Poids - Unité principale	1,1 kg
--------------------------	--------

Nettoyage de la lentille

- À la suite d'une utilisation prolongée, des impuretés ou de la poussière peuvent s'accumuler sur la lentille. Pour garantir une lecture de bonne qualité, nettoyez la lentille en utilisant le nettoyeur de lentille pour lecteur de CD de Philips ou d'une autre marque. Suivez les instructions fournies avec le nettoyeur.

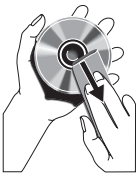
Entretien

Nettoyage du boîtier

- Utilisez un chiffon doux légèrement imprégné d'une solution détergente douce. N'utilisez pas de solutions à base d'alcool, de solvant, d'ammoniaque ni de produits abrasifs.

Nettoyage des disques

- En cas d'encrassement d'un disque, nettoyez-le avec un chiffon. Essayez le disque du centre vers l'extérieur:



- N'utilisez pas de solvants comme le benzène, les diluants, les détergents disponibles dans le commerce ou les aérosols antistatiques pour disques analogiques.

6 Dépannage



Avertissement

- Ne retirez jamais le boîtier de l'appareil.

Pour que votre garantie reste valide, n'essayez jamais de réparer le système vous-même. En cas de problème lors de l'utilisation de cet appareil, vérifiez les points suivants avant de faire appel au service d'assistance. Si aucune solution à votre problème n'a été trouvée, visitez le site Web Philips (www.philips.com/support). Lorsque vous contactez Philips, placez votre appareil à portée de main et gardez le numéro de modèle et le numéro de série à disposition.

Pas d'alimentation

- Assurez-vous que la fiche d'alimentation de l'appareil est correctement branchée.
- Assurez-vous que la prise secteur est alimentée.
- Insérez les piles en respectant la polarité (signes +/–) conformément aux indications.
- Remplacez la pile.

Absence de son

- Réglez le volume.

Aucune réponse de l'appareil

- Retirez les piles puis rallumez l'appareil.
- Débranchez et rebranchez la prise d'alimentation secteur, puis rallumez l'appareil.

Aucun disque détecté

- Insérez un disque.
- Vérifiez que le disque n'a pas été inséré à l'envers.
- Attendez que la condensation sur la lentille se soit évaporée.
- Remplacez ou nettoyez le disque.
- Utilisez un CD finalisé ou un disque dont le format est compatible.

Mauvaise qualité de la réception radio

- Éloignez l'appareil de votre téléviseur ou magnétoscope.
- Déployez entièrement l'antenne FM.

7 Avis



Ce produit est conforme aux spécifications d'interférence radio de la Communauté Européenne.

Toute modification apportée à cet appareil qui ne serait pas approuvée expressément par Philips Consumer Lifestyle peut invalider l'habilitation de l'utilisateur à utiliser l'appareil.



Cet appareil a été conçu et fabriqué avec des matériaux et des composants de haute qualité pouvant être recyclés et réutilisés.



La présence du symbole de poubelle sur roues barrée sur un produit indique que ce dernier est conforme à la directive européenne 2002/96/CE.

Veuillez vous renseigner sur votre système local de gestion des déchets d'équipements électriques et électroniques.

Respectez la réglementation locale et ne jetez pas vos anciens appareils avec les ordures ménagères. La mise au rebut correcte de votre ancien appareil permet de préserver l'environnement et la santé.



Cet appareil contient des piles relevant de la directive européenne 2006/66/CE, qui ne peuvent être jetées avec les ordures ménagères. Renseignez-vous sur les dispositions en vigueur dans votre région concernant la collecte séparée des piles. La mise au rebut

correcte permet de préserver l'environnement et la santé.

Informations sur l'environnement

Tout emballage superflu a été évité. Nous avons fait notre possible pour permettre une séparation facile de l'emballage en trois matériaux : carton (boîte), pâte à papier (amortisseur de chocs) et polyéthylène (sacs, feuille protectrice en mousse).

Votre appareil se compose de matériaux recyclables et réutilisables à condition d'être démontés par une entreprise spécialisée.

Respectez les réglementations locales pour vous débarrasser des emballages, des piles usagées et de votre ancien équipement.

Cet appareil présente les étiquettes suivantes :



Symbole d'équipement de classe II



Ce symbole indique que l'appareil est équipé d'un système de double isolation.



Remarque

- La plaque signalétique est située sous l'appareil.



Specifications are subject to change without notice
© 2012 Koninklijke Philips Electronics N.V.
All rights reserved.

AZ105_12_UM_V1.0

