

Toujours là pour vous aider

Enregistrez votre produit et accédez à l'assistance sur
www.philips.com/welcome



AJ3700/12



Mode d'emploi

PHILIPS

Table des matières

1	Important	3
----------	------------------	----------

2	Votre radio-réveil	3
	Contenu de l'emballage	3
	Présentation de l'unité principale	4

3	Guide de démarrage	5
	Installation de la pile	5
	Alimentation	6
	Réglage de l'horloge	6

4	Écoute de stations de radio FM	6
	Réglage des stations de radio FM	6
	Enregistrez et choisissez des stations de radio présélectionnées	7

5	Alarme	7
	Réglage de l'heure et du mode de l'alarme	7
	Désactivation de l'alarme	8
	Réglage de l'arrêt programmé	8

6	Autres	8
	Utilisation de la projection	8
	Réglage de la luminosité	8

7	Informations sur le produit	9
	Spécificités	9

8	Dépannage	9
----------	------------------	----------

9	Avertissement	10
	Déclaration de conformité	10

1 Important



Avertissement

- Ne retirez jamais le boîtier de ce radio-réveil.
- Ne graissez jamais aucun composant de ce radio-réveil.
- Ne posez jamais le radio-réveil sur un autre équipement électrique.
- Conservez ce radio-réveil à l'abri des rayons du soleil, des flammes nues et de toute source de chaleur.
- Veillez à maintenir un accès facile au cordon d'alimentation, à la prise ou à l'adaptateur pour débrancher le radio-réveil.

- Assurez-vous que l'espace libre autour de l'appareil est suffisant pour la ventilation.
- Le radio-réveil ne doit pas être exposé à des fuites ou à des éclaboussures.
- Ne placez pas d'objets susceptibles de l'endommager sur votre radio-réveil (par exemple, objets remplis de liquide ou bougies allumées).
- Si la fiche de l'adaptateur plug-in Direct est utilisée comme dispositif de découplage, elle doit rester facilement accessible.
- Utilisez uniquement des alimentations indiquées dans le manuel d'utilisation.
- Utilisation des piles ATTENTION – Pour éviter les fuites de piles pouvant endommager l'appareil ou entraîner des blessures corporelles ou des dégâts matériels, respectez les consignes suivantes :
 - Installez correctement toutes les piles, en prenant garde aux sens + et - indiqués sur l'appareil.
 - Ne mélangez pas les piles (neuves et anciennes, au carbone et alcalines, etc.).
 - Retirez les piles du compartiment si vous n'utilisez pas l'appareil pendant une longue période.
 - Les piles ne doivent pas être exposées à une chaleur excessive (lumière du soleil, feu ou source assimilée).

2 Votre radio-réveil

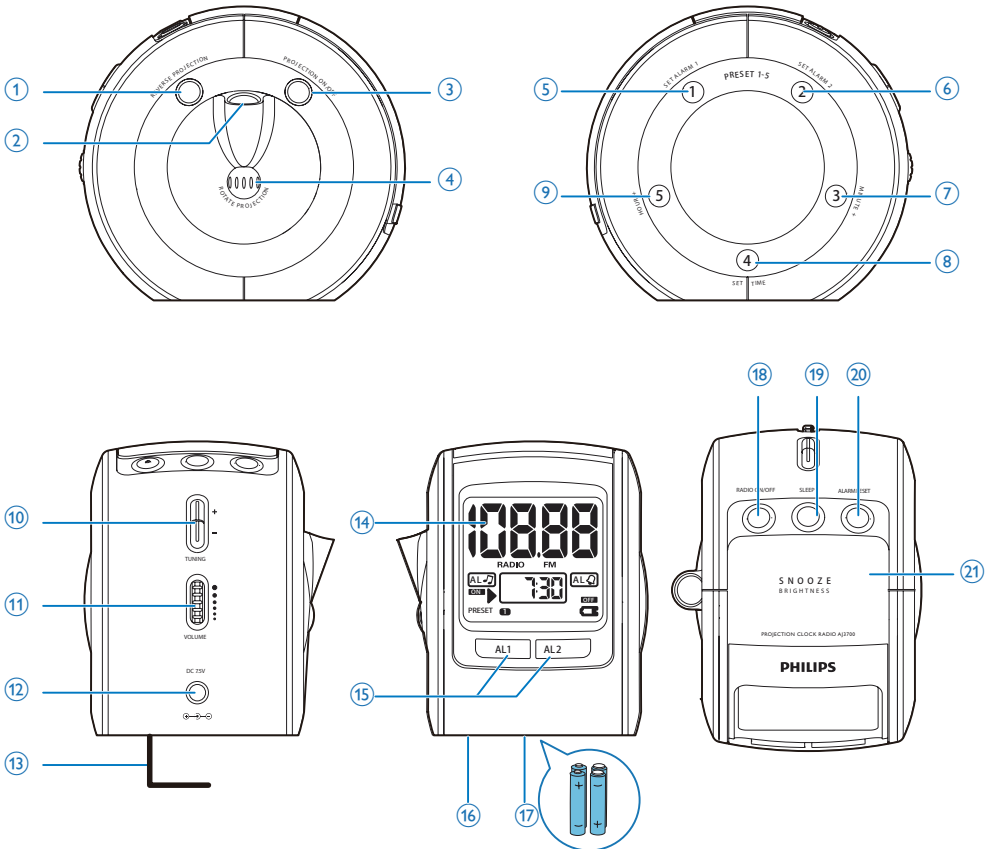
Félicitations pour votre achat et bienvenue chez Philips ! Pour profiter pleinement de l'assistance offerte par Philips, enregistrez votre produit à l'adresse suivante : www.philips.com/welcome.

Contenu de l'emballage

Vérifiez et identifiez les différentes pièces contenues dans l'emballage :

- Unité principale
- 1 adaptateur secteur
- Bref mode d'emploi
- Fiche de sécurité

Présentation de l'unité principale



① REVERSE PROJECTION

- Inversez la projection.

② Lentille de projection

③ PROJECTION ON/OFF

- Permet d'allumer/éteindre la projection.

④ ROTATE PROJECTION

- Ajustez légèrement l'angle de projection.

⑤ SET ALARM 1 / PRESET 1

- Réglez le minuteur ALARM1.
- Programmez ou sélectionnez la station 1.

⑥ SET ALARM 2 / PRESET 2

- Réglez le minuteur ALARM2.
- Programmez ou sélectionnez la station 2.

⑦ MINUTE+ / PRESET 3

- Réglez les minutes.

3 Guide de démarrage

- Programmez ou sélectionnez la station 3.
- ⑧ **SET TIME / PRESET 4**
- Permet de régler l'heure.
 - Programmez ou sélectionnez la station 4.
- ⑨ **HOUR+ /PRESET 5**
- Réglez l'heure.
 - Programmez ou sélectionnez la station 5.
- ⑩ **+ TUNING -**
- Permet de régler la radio sur une station.
- ⑪ **-Volume +**
- Permet de régler le volume.
- ⑫ **DC-IN**
- Prise d'alimentation.
- ⑬ **FM ANT**
- Permet d'améliorer la réception FM.
- ⑭ **Afficheur**
- Permet d'afficher les informations actuelles.
- ⑮ **AL1/AL2**
- Permet d'afficher les paramètres de l'alarme.
 - Permet d'activer ou de désactiver l'alarme.
- ⑯ **RESET**
- Réinitialisez l'appareil.
- ⑰ **Compartiment à piles**
- ⑱ **RADIO ON/OFF**
- Permet d'allumer/éteindre la radio.
- ⑲ **SLEEP**
- Permet de régler l'arrêt programmé.
- ⑳ **ALARM RESET**
- Permet de désactiver l'alarme.
- ㉑ **SNOOZE/BRIGHTNESS**
- Permet de répéter l'alarme.
 - Permet de régler la luminosité de l'écran.

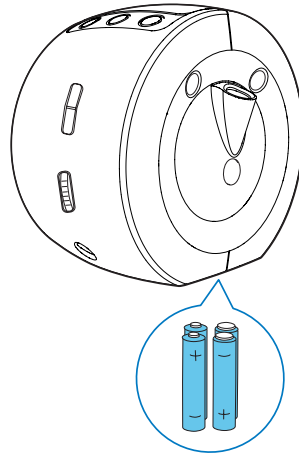
! Attention

- L'utilisation de commandes ou de réglages, ou de toute autre procédure que celles données dans ce document risque d'exposer l'utilisateur à une utilisation ou à des radiations dangereuses.

Les instructions fournies dans ce chapitre doivent être suivies dans l'ordre énoncé.

Installation de la pile

Insérez 4 piles 1,5 V R6/UM3/AA (non fournies) en respectant la polarité (+/-) indiquée.



4 x 1,5 V R6/UM3/AA

Alimentation

! Attention

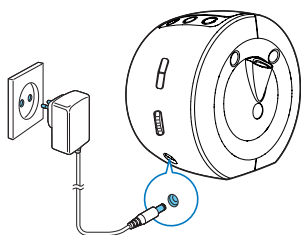
- Risque d'endommagement du produit ! Assurez-vous que la tension d'alimentation correspond à la valeur de tension imprimée au dos ou sous le radio-réveil.
- Risque d'électrocution ! Lorsque vous débranchez l'adaptateur secteur, tirez sur la fiche électrique, jamais sur le cordon.

☰ Remarque

- La plaque signalétique est située sur la partie inférieure du radio-réveil.

Connectez l'adaptateur secteur à :

- la prise d'alimentation sur l'unité principale.
- la prise secteur.



Réglage de l'horloge

☰ Remarque

- Vous pouvez uniquement régler l'heure en mode veille.

- 1 Appuyez sur **SET TIME** pour accéder au mode de réglage de l'horloge.
- 2 Appuyez sur **HOUR+** pour régler l'heure.
- 3 Appuyez sur **MINUTE+** pour régler les minutes.
- 4 Appuyez sur **SET TIME** pour confirmer.

4 Écoute de stations de radio FM

☰ Remarque

- Éloignez le radio-réveil des autres appareils électroniques pour éviter les interférences radio.
- Pour une meilleure réception, déployez entièrement l'antenne FM et modifiez-en la position.

Réglage des stations de radio FM

- 1 Appuyez sur la touche **RADIO ON/OFF** pour activer la radio.
↳ La dernière fréquence radio s'affiche à l'écran.
- 2 Maintenez le bouton **TUNING +/-** enfoncé pendant plus de 2 secondes.
↳ Le radio-réveil se règle automatiquement sur une station présentant un signal puissant.
- 3 Répétez l'étape 2 pour régler d'autres stations de radio.

Pour régler une station manuellement :

- Appuyez plusieurs fois sur **TUNING +/-** jusqu'à obtention de la réception optimale.

Enregistrez et choisissez des stations de radio présélectionnées

Vous pouvez enregistrer jusqu'à 5 stations de radio.

- 1 Permet de régler une station de radio de votre choix.
- 2 Appuyez sur la touche numérotée jusqu'à ce que vous entendiez un bip.
 - ↳ Le numéro de présélection de la station s'affiche à l'écran.
- 3 Répétez les étapes 1 et 2 pour programmer d'autres stations.
 - Vous pouvez remplacer une station présélectionnée en enregistrant une autre fréquence à sa place.

Appuyez sur la touche numérotée pour sélectionner la station de radio présélectionnée correspondante.

5 Alarme

Réglage de l'heure et du mode de l'alarme

En mode veille, vous pouvez définir deux alarmes qui se déclencheront à des heures différentes.

Remarque

- Assurez-vous que vous avez correctement réglé l'horloge.

- 1 Maintenez la touche **SET ALARM 1** ou **SET ALARM 2** enfoncée pour activer le mode de réglage de l'alarme.
- 2 Appuyez sur **HOUR+/-** pour régler l'heure.
- 3 Appuyez sur **MINUTE+** pour régler les minutes.
- 4 Appuyez sur **SET ALARM 1** ou **SET ALARM 2** pour confirmer.

Conseil

- Pour vérifier l'heure de l'alarme, appuyez sur le bouton **AL1** ou **AL2**.

Désactivation de l'alarme

Il existe trois moyens d'éteindre l'alarme.

Arrêt de l'alarme pour 24 heures :

Si vous voulez arrêter immédiatement l'alarme tout en conservant le même réglage pour les jours à venir :

- Appuyez sur **ALARM RESET/SLEEP**.
↳ Le radio-réveil sonne une fois.

Répétition de l'alarme :

- Lorsque l'alarme se déclenche, appuyez sur **REPEAT ALARM/BRIGHTNESS CONTROL**.
↳ L'alarme s'éteint, puis se déclenche de nouveau neuf minutes plus tard. (maximum 6 fois)

Désactivation définitive de l'alarme :

- Appuyez une fois sur **AL1** ou **AL2** jusqu'à ce que l'option **OFF** (désactivé) s'affiche.

Réglage de l'arrêt programmé

Le radio-réveil s'éteint automatiquement après une période prédéfinie.

Appuyez sur **ALARM RESET/SLEEP** à plusieurs reprises pour sélectionner la période d'arrêt programmé.

- ↳ **SLEEP** et **SL:120 / SL:90 / SL: 60 / SL:30 / SL: 15** s'affichent respectivement sur l'afficheur.

Pour désactiver l'arrêt programmé :

Appuyez plusieurs fois sur **ALARM RESET / SLEEP** jusqu'à ce que **OFF** (désactivé) s'affiche.

6 Autres

Utilisation de la projection

Vous pouvez projeter l'heure du radio-réveil sur une surface avec cet appareil.

- 1 Appuyez sur **PROJECTION ON/OFF**.
↳ La lentille de projection s'allume.
- 2 Faites défiler la molette de la lentille de projection pour rechercher une surface de projection appropriée. (180° maximum à gauche ou à droite)
- 3 Pour inverser l'heure projetée, appuyez sur **REVERSE PROJECTION**.
- 4 Pour modifier l'angle de projection, faites défiler **ROTATE PROJECTION**. (60° maximum à gauche ou à droite)
- 5 Appuyez sur **PROJECTION ON/OFF** pour désactiver la projection.
↳ La lentille de projection s'éteint.

Remarque

- Alimentation par piles : la lentille de projection s'allume légèrement pour économiser de l'énergie.
- Pour augmenter la durée de projection, utilisez l'alimentation secteur.

Réglage de la luminosité

Appuyez plusieurs fois sur **REPEAT ALARM/BRIGHTNESS CONTROL** pour régler la luminosité.

7 Informations sur le produit

Remarque

- Les informations sur le produit sont sujettes à modifications sans notification préalable.

Spécificités

Amplificateur

Puissance de sortie nominale	0,35 W RMS
------------------------------	---------------

Tuner (FM)

Gamme de fréquences	87,5- 108 MHz
---------------------	------------------

Grille de syntonisation	50 kHz
-------------------------	--------

Sensibilité	< 22 dBf
-------------	----------

- Mono, rapport signal/bruit

26 dB

Sélectivité de recherche	> 28 dBf
--------------------------	----------

Distorsion harmonique totale	< 2 %
------------------------------	-------

Rapport signal/bruit	> 50 dBA
----------------------	----------

Informations générales

Alimentation	Modèle :
- Secteur	ASUC30E-075025 ;
- Piles	Entrée : 100-240 V~, 50/60 Hz ; 0,3 A ; Sortie : 7,5 VCC, 250 mV 6 V, 4 x 1,5 V R6/ UM3

Consommation	1,5 W
--------------	-------

électrique en mode de fonctionnement

Consommation	< 1 W
--------------	-------

électrique en mode veille

Dimensions :

Unité principale

(l x H x P)	88 x 107 x 118 mm
-------------	-------------------

Poids :- Unité principale	0,38 kg
---------------------------	---------

8 Dépannage



Avertissement

- Ne retirez jamais le boîtier de l'appareil.

Pour que votre garantie reste valide, n'essayez jamais de réparer le système vous-même.

En cas de problème lors de l'utilisation de cet appareil, vérifiez les points suivants avant de faire appel au service d'assistance. Si aucune solution à votre problème n'a été trouvée, visitez le site Web Philips (www.philips.com/welcome). Lorsque vous contactez Philips, placez votre appareil à portée de main et gardez le numéro de modèle et le numéro de série de l'appareil à disposition.

Pas d'alimentation

- Assurez-vous que la fiche d'alimentation de l'appareil est correctement branchée.
- Assurez-vous que la prise secteur est alimentée.

Absence de son

- Réglez le volume.

Aucune réponse de l'appareil

- Débranchez et rebranchez la prise d'alimentation secteur, puis rallumez l'appareil.

Mauvaise qualité de la réception radio

- Éloignez l'appareil de votre téléviseur ou magnétoscope.
- Déployez entièrement l'antenne FM.

L'alarme ne fonctionne pas

- Réglez correctement l'horloge/alarme.

Le réglage de l'horloge/alarme est effacé

- Une coupure de courant s'est produite ou la prise d'alimentation a été débranchée.
- Réinitialisez l'horloge/alarme.

9 Avertissement

Toute modification apportée à cet appareil qui ne serait pas approuvée expressément par WOOX Innovations peut invalider l'habilitation de l'utilisateur à utiliser l'appareil.

Déclaration de conformité



Par la présente, WOOX Innovations déclare que ce produit est conforme aux exigences essentielles et autres dispositions pertinentes de la directive 1999/5/CE. La déclaration de conformité est disponible sur le site : www.philips.com/support.



Cet appareil a été conçu et fabriqué avec des matériaux et des composants de haute qualité pouvant être recyclés et réutilisés.



La présence du symbole de poubelle sur roues barrée sur un produit indique que ce dernier est conforme à la directive européenne 2002/96/CE.

Veuillez vous renseigner sur votre système local de gestion des déchets d'équipements électriques et électroniques.

Respectez la réglementation locale et ne jetez pas vos anciens appareils avec les ordures ménagères. La mise au rebut correcte de votre ancien appareil permet de préserver l'environnement et la santé.



Cet appareil contient des piles relevant de la directive européenne 2006/66/CE, qui ne peuvent être jetées avec les ordures ménagères. Renseignez-vous sur les dispositions en vigueur dans votre région concernant la collecte séparée des piles. La mise au rebut correcte permet de préserver l'environnement et la santé.

Informations sur l'environnement

Tout emballage superflu a été supprimé. Nous avons fait notre possible pour permettre une séparation facile de l'emballage en trois matériaux : carton (boîte), polystyrène moussé (qui amortit les chocs) et polyéthylène (sacs, feuille protectrice en mousse).

Votre appareil se compose de matériaux recyclables et réutilisables à condition d'être démontés par une entreprise spécialisée. Respectez les réglementations locales pour vous débarrasser des emballages, des piles usagées et de votre ancien équipement.



Specifications are subject to change without notice
2013 © WOOX Innovations Limited. All rights reserved.
This product was brought to the market by WOOX
Innovations Limited or one of its affiliates, further referred
to in this document as WOOX Innovations, and is the
manufacturer of the product. WOOX Innovations is the
warrantor in relation to the product with which this booklet
was packaged. Philips and the Philips Shield Emblem are
registered trademarks of Koninklijke Philips N.V.

