

Register your product and get support at
www.philips.com/welcome

SDV5120/10



FR Mode d'emploi

PHILIPS

Table des matières

1 Important	4
Sécurité	4
Recyclage	4

2 Votre SDV5120	5
Présentation	5

3 Mise en route	6
Installation	6

4 Configuration de SDV5120	7
Pour une réception VHF/FM	7
Pour une réception UHF	7
Configuration d'un tuner numérique avec cette antenne	8

5 Foire aux questions	9
------------------------------	---

6 Garantie et réparation	9
---------------------------------	---

7 Glossaire	10
--------------------	----

1 Important

Sécurité

Ce manuel contient des informations importantes sur l'antenne de télévision d'intérieur Philips. Lisez-le attentivement avant de commencer l'installation et la configuration.

Recyclage



Votre produit a été conçu et fabriqué avec des matériaux et des composants de haute qualité pouvant être recyclés et réutilisés.

La présence du symbole de poubelle barrée indique que le produit est conforme à la directive européenne 2002/96/CE:



Ne jetez pas ce produit avec les ordures ménagères ordinaires. Renseignez-vous sur les dispositions en vigueur dans votre région concernant la collecte séparée des appareils électriques et électroniques. La mise au rebut correcte de l'ancien produit permet de préserver l'environnement et la santé.



Sur un produit, ce logo signifie qu'une contribution financière a été versée au système de récupération et de recyclage national correspondant.

© 2008 Koninklijke Philips Electronics N.V. Tous droits réservés. Toute reproduction, partielle ou intégrale, est interdite sans le consentement écrit préalable du détenteur des droits d'auteur. Les marques commerciales sont la propriété de Koninklijke Philips Electronics N.V. ou de leurs détenteurs respectifs.

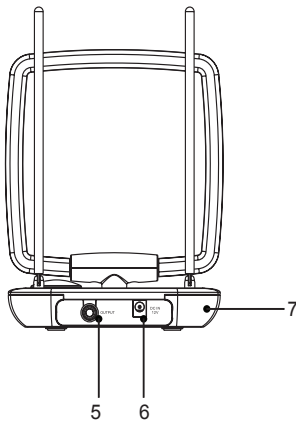
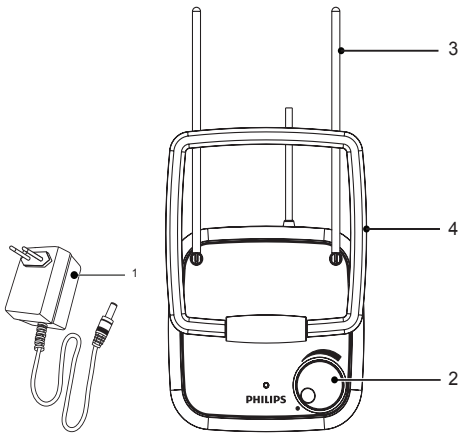


2 Votre SDV5120

Félicitations pour votre achat et bienvenue dans le monde de Philips !

Pour profiter pleinement de l'assistance offerte par Philips, enregistrez votre produit à l'adresse suivante : www.philips.com/welcome.

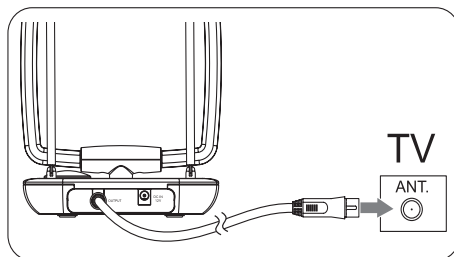
Présentation



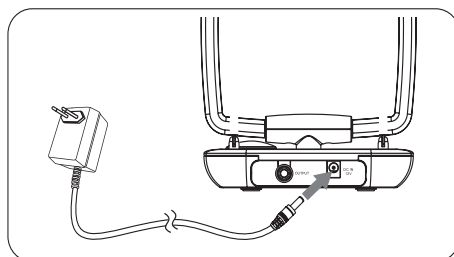
1	Adaptateur secteur 230-240 V CA/12 V CC (inclus)
2	Bouton de contrôle du gain
3	Antenne tige VHF
4	Antenne cadre UHF
5	Câble coaxial intégré connecté à la sortie du signal (pour une connexion au téléviseur)
6	Connecteur 12 V CC
7	Support d'antenne

3 Mise en route

Pour assurer le fonctionnement correct de l'antenne, lisez le manuel d'utilisation de votre téléviseur avant de commencer. Réglez le téléviseur pour qu'il reçoive le signal ANTENNA à la place de CABLE ou SATELLITE.



- 3 Branchez la fiche CC sur l'antenne et l'alimentation sur une prise 230-240 V CA.



- Remarque
 - Assurez-vous que le côté plat de l'antenne est installé sur sa base sur une surface horizontale.

Installation

Définition de l'intensité du signal

Avant l'installation, déterminez l'emplacement le plus approprié pour une réception optimale. Il est important qu'il n'y ait aucun obstacle entre l'antenne et l'émetteur. Pour de meilleurs résultats, assurez-vous que l'antenne fait face à l'émetteur.

Remarque

- Choisissez un emplacement à proximité d'une fenêtre : l'antenne identifiera clairement la position de l'émetteur.

Remarque

- Pour éviter les interférences, éloignez l'antenne de toute surface métallique.

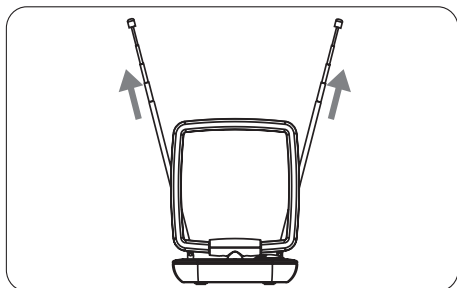
Connexion au téléviseur

- 1 Une extrémité du câble coaxial est déjà branchée sur la sortie du signal de l'antenne.
- 2 Branchez l'autre extrémité sur l'entrée du récepteur TV.

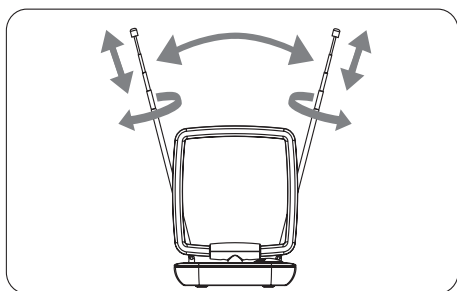
4 Configuration de SDV5120

Pour une réception VHF/FM

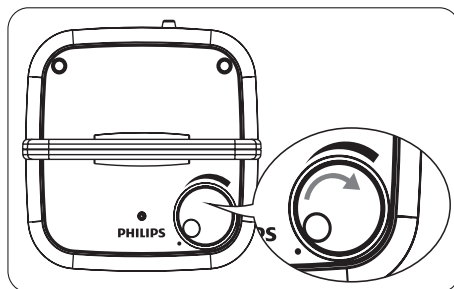
- 1 Déployez les dipôles télescopiques au maximum.



- 2 Allumez le téléviseur ou la radio FM, et choisissez la chaîne/station souhaitée. Déplacez les dipôles dans plusieurs directions vers le haut et le bas jusqu'à obtenir une réception satisfaisante.



- 3 Pour augmenter la puissance de l'amplificateur, tournez le bouton de contrôle du gain vers la position maximale.

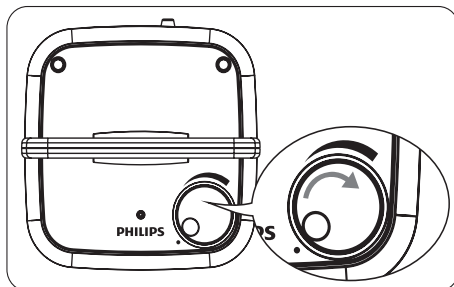


Remarque

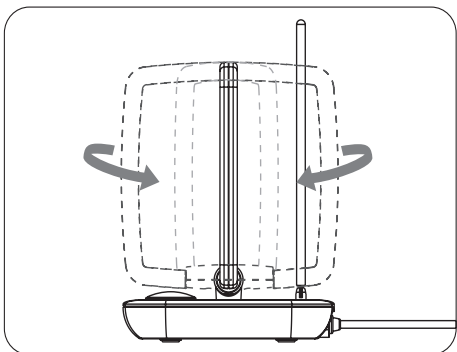
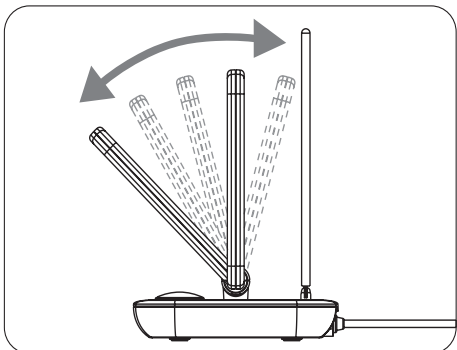
- Vous pouvez tourner le bouton de contrôle du gain vers la gauche pour obtenir une meilleure réception.

Pour une réception UHF

- 1 Allumez le téléviseur et choisissez la chaîne/station souhaitée.
- 2 Pour augmenter la puissance de l'amplificateur, tournez le bouton de contrôle du gain vers la position maximale.



- 3 Inclinez ou orientez l'antenne cadre UHF vers l'émetteur jusqu'à obtenir une réception satisfaisante.



Configuration d'un tuner numérique avec cette antenne

Le tuner TV numérique vous permet d'installer toutes les chaînes disponibles. Ce processus automatique fait partie de la configuration du tuner. Assurez-vous que l'antenne a été configurée correctement pour que le tuner puisse recevoir les chaînes disponibles.

Il existe deux manières de brancher l'antenne sur le téléviseur :

- Branchez l'antenne sur un tuner numérique. Si le signal est suffisamment puissant, les chaînes peuvent être enregistrées automatiquement dans le tuner.
- Branchez directement l'antenne sur le téléviseur. Réglez les chaînes analogiques et trouvez le meilleur emplacement pour l'antenne. Ensuite, branchez à nouveau l'antenne sur le tuner numérique. Vérifiez que le signal est assez puissant avant d'installer les chaînes avec le tuner.



Remarque

- Vous pouvez tourner le bouton de contrôle du gain vers la gauche pour obtenir une meilleure réception.

5 Foire aux questions

Cette antenne peut-elle fonctionner avec des transmissions analogiques ?

Oui, cette antenne peut recevoir des émissions de télévision analogiques sur les bandes passantes UHF et VHF.

Cette antenne peut-elle recevoir des émissions numériques ou fonctionner avec des émissions HD-DVB ?

Oui, cette antenne est conçue pour recevoir des émissions DVB et HDTV numériques sur les bandes passantes UHF et VHF.

Peut-on brancher l'antenne sur l'alimentation CC d'un bateau, d'une caravane ou en camping ?

Oui, vous trouverez une prise d'alimentation CC à l'arrière de l'antenne. Branchez votre câble/adaptateur sur l'antenne, puis sur la source d'alimentation.

Où dois-je placer l'antenne pour obtenir la meilleure réception possible ?

Choisissez un emplacement à proximité d'une fenêtre : l'antenne identifiera clairement la position de l'émetteur.



Remarque

- Pour obtenir une réception optimale, éloignez l'antenne de toute surface métallique afin d'éviter les interférences.

Comment connaître le niveau de gain (amplification) nécessaire pour recevoir une image nette ?

Une fois les dipôles VHF déployés au maximum, allumez l'amplificateur. Réglez l'amplificateur sur la position maximale, puis réduisez selon les besoins. Dans certains cas, vous devez diminuer la puissance de

l'amplificateur pour recevoir une image plus nette.

Puis-je configurer cette antenne avec un tuner numérique ?

Oui, cette antenne peut être configurée avec un tuner numérique. (see 'Configuration d'un tuner numérique avec cette antenne' on page 6)

6 Garantie et réparation

Pour plus d'informations sur la garantie, visitez le site : www.philips.com/welcome

Pour obtenir une assistance technique, envoyez-nous un e-mail indiquant la référence du modèle et comportant une description détaillée du problème à l'adresse : accessorysupport@philips.com

7 Glossaire

A

Amplificateur

Appareil formé soit d'un circuit monoétage, soit d'un grand circuit à plusieurs étages, destiné à créer un gain, c'est-à-dire à rendre les petits signaux plus grands.

Antenne

Appareil pouvant se présenter sous la forme d'une tige métallique ou d'un fil, servant à capter un signal de fréquence radio reçu ou à émettre un signal RF transmis.

C

Câble coaxial

Conducteur en cuivre mono-brin, entouré d'une couche isolante recouverte d'un ruban de cuivre blindé et enfin d'une enveloppe isolante. Ligne de transmission à impédance constante non équilibrée. Dans le domaine de l'audio, ce type de ligne est souvent utilisé pour des signaux de niveau bas ou ligne émis dans des connecteurs RCA.

D

DVB (Digital Video Broadcasting, diffusion vidéo numérique)

DVB est un ensemble de normes internationales ouvertes pour la télévision numérique.

F

FM (Frequency Modulation)

En diffusion radio, méthode de modulation dans laquelle la fréquence de la tension du transporteur varie en fonction de la fréquence de la tension de modulation.

H

HDTV (High-Definition Television, télévision haute définition)

Système d'émission de télévision numérique doté d'une résolution supérieure à celle des systèmes traditionnels (téléviseur de définition standard ou SDTV). HDTV est diffusée numériquement. Les anciens systèmes utilisaient la diffusion analogique, mais on utilise aujourd'hui des signaux de télévision numérique (DTV), qui requièrent moins de bande passante en raison de la compression vidéo numérique.

U

UHF (Ultra high frequency, ultrahaute fréquence)

En radio ou télédiffusion : gamme de fréquences des ondes électromagnétiques qui se situe entre 300 MHz et 3 GHz (3 000 MHz).

V

VHF (Very high frequency, très haute fréquence)

En radio ou télédiffusion : gamme de fréquences des ondes électromagnétiques qui se situe entre 30 MHz et 300 MHz.

