



TransDock Direct
DLA93052/10

www.philips.com/welcome

| | |
|----------------------------|----|
| EN User manual | 2 |
| FR Manuel de l'utilisateur | 14 |
| DE Bedienhandbuch | 26 |
| ES Manual del usuario | 38 |
| NL Gebruikershandleiding | 50 |
| IT Manuale dell'utente | 62 |
| PT Manual do Utilizador | 74 |
| SV Användarmanual | 86 |

| | |
|-----------------------------|-----|
| EL Εγχειρίδιο χρήστη | 98 |
| PL Instrukcja użycia | 110 |
| RU Руководство пользователя | 122 |
| CS Uživatelský manuál | 134 |
| HU Felhasználói kézikönyv | 146 |
| TR Kullanım talimatı | 158 |
| FN Käyttöopas | 170 |

PHILIPS

Table of Contents

| | |
|-------------------------------|----|
| Important information | 4 |
| Your Philips TransDock Direct | 5 |
| What's in the box | 6 |
| Getting started | 7 |
| Using TransDock Direct | 8 |
| Warranty and service | 10 |
| Technical data | 10 |
| Frequently asked questions | 11 |
| EC Declaration of Conformity | 12 |

Important information

Take time to read this manual before you use your Philips TransDock Direct (DLA93052/10). It contains important information and notes about operating your TransDock Direct.

© 2009 Koninklijke Philips Electronics N.V.

All rights reserved. Reproduction in whole or in part is prohibited without the written consent of the copyright owner. Trademarks are the property of Koninklijke Philips N.V. or their respective owners. iPod is a trademark of Apple Inc., registered in the U.S. and other countries.

Hereby, Philips, BG P&A, declares that this Philips TransDock Direct is in compliance with the essential requirements and other relevant provisions of Directive 1999/5/EC.

Disposal of your old product:

Your product is designed and manufactured with high quality materials and components, which can be recycled and reused.



WEEE logo: When this crossed-out wheeled bin symbol is attached to a product it means the product is covered by the European Directive 2002/96/EC.

Please inform yourself about the local separate collection system for electrical and electronic products. Take the package to your local recycling center.



Warnings

- Do not expose the product to rain or water.
- Keep away from sunlight to prevent heat build-up.
- Do not disassemble or repair.
- Keep away from high voltage devices.

Your Philips TransDock Direct

Congratulations on your purchase and welcome to Philips!

To fully benefit from the support that Philips offers, register your product at www.philips.com/welcome.

Product overview

Your Philips TransDock Direct is an in-car iPod solution that connects your iPod directly to your car stereo via the car's auxiliary input with the included Aux-In Cable, while it charges and cradles your iPod. TransDock Direct also includes a detachable external 12V Power Socket that allows you to simultaneously charge other accessories, such as a GPS or gaming device, while enjoying your iPod. For cars not equipped with an aux-in port, TransDock Direct will also work with a cassette adapter (sold separately).

Philips offers an entire line of products to enhance your iPod experience.

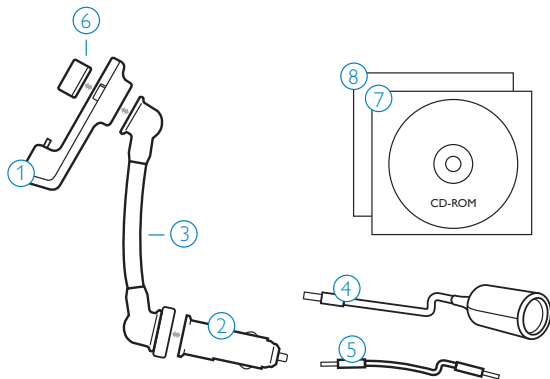
Product highlights

- Play your iPod music over your car stereo
- Charge and cradle iPod
- Aux-In Jack for use with cassette adapters or cars with aux-in capabilities
- Aux-In Cable included (stereo mini-jack)
- Detachable 12V Power Socket

What's in the box

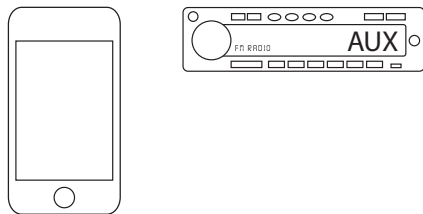
Included

1. TransDock Direct Cradle
2. Car Power Adapter
3. Flex Arm
4. Detachable 12V Power Socket
5. Aux-In Cable
6. iPod touch Support Bracket
7. CD ROM
8. Quick Start Guide



What you will also need

- iPod
- Car stereo with aux-in capabilities
- 12V auto power outlet



Getting started

Important: Read the safety precautions carefully before connecting your Philips TransDock Direct.

This section helps you with the installation of your Philips TransDock Direct for the first time.

1. Assemble your TransDock Direct by attaching the Flex Arm to both the Car Power Adapter and the TransDock Direct Cradle.
2. Insert your TransDock Direct into your auto power outlet.
 - Note:** The TransDock Direct Cradle shows power status at a glance – one light when connected, two when charging and three when fully charged. TransDock Direct will indicate that it is receiving power with a single light.
3. Gently slide your iPod onto your TransDock Direct. Your iPod will now begin charging if your car is on.
 - Note:** TransDock Direct will indicate that it is charging your iPod with two illuminated lights on the front of the cradle. When the third light is illuminated, your iPod is fully charged.
4. Insert the included Aux-In Cable into the Aux-In Jack on the bottom of the TransDock Direct Cradle and connect to your car stereo's auxiliary input.
 - Note:** The car's aux-in port may be located on the dashboard, alongside the stereo, under the dash or even in the glove compartment. Consult your car's owner's manual for details.

5. Set your car stereo to AUX, then click Play on iPod to enjoy your music over your car stereo.
 - Note:** The iPod will automatically pause playback when your TransDock Direct is powered off.

Using TransDock Direct

Detailed instructions

- Turn on your car stereo and set it to AUX mode.
 - Note:** Labeling may vary by vehicle. Consult your car's owner's manual for details.
- Assemble your TransDock Direct by attaching the Flex Arm to both the Car Power Adapter and the TransDock Direct Cradle.
 - Note:** For cars that do not need the additional length of the Flex Arm, you may attach the TransDock Direct Cradle directly to the Car Power Adapter.
- Insert your TransDock Direct into your auto power outlet. TransDock Direct will indicate that it is receiving power with a single illuminated light on the front of the cradle.
- Gently slide your iPod onto your TransDock Direct. Your iPod will now begin charging if your car is on. The TransDock Direct display shows power status at a glance – one light when connected, two when iPod is charging and three when iPod is fully charged.
 - Note:** Attach the included iPod touch Support Bracket, which allows you to position your iPod touch horizontally in the TransDock Direct Cradle. Insert the iPod touch Support Bracket into the center adapter and position it on either side of the TransDock Direct Cradle.
 - Note:** To ensure the best fit for your iPod, press the button on the upper right side of the TransDock Direct Cradle to extend or contract the circular

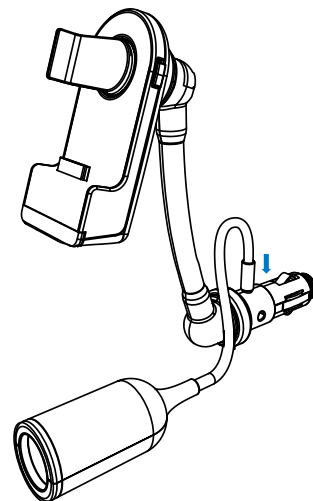
adapter in the center of the TransDock Direct Cradle. Release the button to lock the adapter's position.

- Insert the included Aux-In Cable into the Aux-In Jack on the bottom of the TransDock Direct Cradle and connect to your car stereo's auxiliary input. The car's aux-in port may be located on the dashboard, alongside the stereo, under the dash or even in the glove compartment. Consult your car's owner's manual for details.
- Click Play on your iPod to enjoy your music over your car stereo.
- To control the overall volume of your music while using your TransDock Direct, use the car radio's volume control, not the iPod volume. The volume control function on your iPod is disabled while docked.

Using your Detachable 12V Power Socket

The detachable 12V Power Socket allows you to power other accessories while enjoying your TransDock Direct. To install, locate the 5.5mm port on the top of the Car Power Adapter and insert the 5.5mm jack of the Power Socket. This will activate the 12V Power Socket.

- Important:** Do not insert anything other than an appropriate plug that fits the socket, or allow any liquid to get into the socket. Doing so may cause electrical failure, electric shock, or a short circuit. The total combined current for the 12V socket should not exceed 10 amps. This accessory outlet should be used for accessories only; do not use a lighter element in this outlet.



Warranty and service

For warranty information and product support please visit: www.philips.com/welcome.

Technical data

Compatibility

All iPods with Dock Connector (excluding iPod 3rd generation)

Connections

30-Pin iPod Dock Connector

Auxiliary Input: 3.5mm stereo mini jack

Power Output: 5.5mm 12VDC jack

Power

Input Voltage: 12VDC, 10W

Output: 5VDC, 500mA

Detachable Power Socket: 12VDC, 500mA

Replaceable fuse: 250V, T2AH

Cable

3.5mm to 3.5mm Stereo Mini-Jack Cable

Temperature

Storage Temperature: -10° to 120° F (-23° to 49° C)

Operating Temperature: -4° to 113° F (-20° to 45° C)

Frequently asked questions

Here you will find the most frequently asked questions and answers about your Philips TransDock Direct.

To keep the warranty valid, never try to repair the system yourself. If you encounter problems when you use your TransDock Direct, check the following points before you contact Philips. If the problem remains unsolved, go to the Philips website www.philips.com/welcome. When you contact Philips, make sure that your Philips TransDock Direct is nearby and the model number and serial number are available.

What do I do if I hear static or distortion when my music is playing?

Be sure that the Aux-In Cable is securely connected to both your TransDock Direct and your car's aux-in port. Also ensure you've selected AUX on your car stereo. Finally, you may need a Ground Loop Isolator, which is available at most electronic stores.

My iPod doesn't appear to be charging when connected to TransDock Direct. What should I do?


Make sure your TransDock Direct is securely positioned in your car's power outlet. Also check to ensure that your iPod is fully docked in the TransDock Direct Cradle.

What are the lights on the front of my TransDock Direct for?

The TransDock Direct Cradle shows power status at a glance – one light when connected, two when charging and three when fully charged. TransDock Direct will indicate that it is receiving power with a single light.

If I leave my TransDock Direct plugged into my car's power outlet, will it drain my car battery?

Probably not, but it is always a good idea to unplug anything when leaving your car for a long period of time.

 **Note:** Your Philips TransDock will continue to draw power from your car's battery as long as a device is attached.

EC Declaration of Conformity



PHILIPS

AQ95-56F-1134
(report No.)

EC DECLARATION OF CONFORMITY

We, Philips Consumer lifestyle, BU P&A: Building SFF6
(manufacturer's name)

P.O.Box 80002, 5600 JB Eindhoven, The Netherlands
(manufacturer's address)

declare under our responsibility that the electrical product:

Philips
(name) DLA93052/10, DLM93054/10
(type or model)

TransDock Direct Plus
(product description)

to which this declaration relates is in conformity with the following standards:

EN61204-3:2000
IEC61000-4-2 ed. 1.2
IEC61000-4-3 third edition
IEC61000-4-4:2004-7
IEC61000-4-6:2008-10

EN60065/A1:2006
(title and/or number and date of issue of the standards)

following the provisions of 2004/108/EC, 2006/95/EEC & 93/68/EEC directives and is produced by a manufacturing organisation on ISO 9000 level.

Eindhoven, 13/02/2009

(place, date)

K. Rysman
Approval manager
(signature, name and function)

Made in China



Sommaire

| | |
|---------------------------------|----|
| Information importante | 16 |
| Votre TransDock Direct Philips | 17 |
| Contenu de l'emballage | 18 |
| Mise en marché | 19 |
| Utilisation du TransDock Direct | 20 |
| Garantie et service | 22 |
| Caractéristiques techniques | 22 |
| Forum aux questions | 23 |
| Déclaration et conformité CE | 24 |

Informations importantes

Prenez le temps de lire ce manuel avant d'utiliser votre Philips TransDock Direct (DLA93052/10). Ce manuel contient des informations importantes et des notes concernant le fonctionnement de votre TransDock Direct.

© 2009 Koninklijke Philips Electronics N.V.

Tous droits réservés. En dehors du consentement écrit du titulaire du *copyright*, la reproduction, l'adaptation ou la traduction partielle ou totale du document est interdite. Les marques commerciales sont la propriété de Koninklijke Philips N.V. ou de leurs propriétaires respectifs. iPod est une marque déposée d'Apple Inc., enregistrée aux États-Unis et dans d'autres pays.

Par la présente, Philips, BG P&A, déclare que ce Philips TransDock Direct est en conformité avec les principales exigences et les autres dispositions applicables de la Directive 1999/5/EC.

Mise au rebut de votre vieil appareil :

Votre produit est conçu et fabriqué avec des matériaux et des composants de haute qualité qui peuvent être recyclés et réutilisés.



Logo WEEE (Waste from Electric and Electronic Equipment / Déchets d'équipements électriques et électroniques) : lorsque ce symbole de poubelle à roues, barré, figure sur un produit, cela signifie que le produit est couvert par la Directive européenne 2002/96/EC.

Vous renseigner sur le système de recueil séparé des produits électriques et électroniques. Déposez l'emballage dans votre centre de recyclage local.

Avertissements

- Ne pas exposer le produit à la pluie ni à l'eau.
- Garder à l'abri de la lumière du soleil afin d'empêcher l'accumulation de chaleur.
- Ne pas démonter ni réparer.
- Tenir à distance des appareils à haute tension.

Votre TransDock Direct Philips

Félicitations pour cet achat et bienvenue chez Philips !

Pour profiter pleinement de l'assistance proposée par Philips, veuillez enregistrer votre produit à l'adresse www.philips.com/welcome.

Aperçu du produit

Votre TransDock Direct Philips est une solution iPod embarquée qui vous permet de brancher votre iPod directement sur le port auxiliaire du système stéréo de votre voiture par le biais du câble Aux-In inclus, assurant la charge et un support mobile pour votre iPod. TransDock Direct comporte également une fiche d'alimentation 12V externe amovible qui vous permet de charger en même temps d'autres accessoires, tels qu'un GPS ou une console de jeu, tout en profitant de votre iPod. Dans les véhicules non équipés d'une sortie Aux-In, le TransDock Direct peut également fonctionner avec un adaptateur-cassette (vendu séparément).

Philips propose une gamme complète de produits permettant d'améliorer votre expérience iPod.

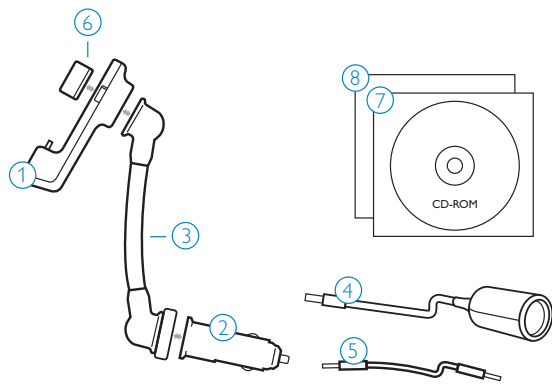
Principales fonctions du produit

- Lecture de votre sélection musicale iPod sur votre stéréo de voiture
- Chargement et berceau pour iPod
- Prise Aux-In pour utilisation avec un adaptateur-cassette ou dans des véhicules disposant de la fonction Aux-In
- Câble Aux-In inclus (mini-prise stéréo)
- Fiche d'alimentation 12V amovible

Contenu de l'emballage

Inclus

1. Berceau pour TransDock Direct
2. Adaptateur d'alimentation embarquée
3. Support flexible
4. Fiche d'alimentation 12V amovible
5. Câble Aux-In
6. Support iPod touch
7. CD ROM
8. Guide d'installation rapide

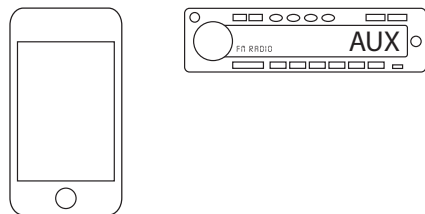


Ce dont vous aurez également besoin

iPod

Stéréo embarquée avec fonction Aux-In

Sortie d'alimentation auto 12V



Mise en marche

Important : Veuillez lire attentivement les précautions de sécurité avant de raccorder votre TransDock Direct Philips.

Cette section vous aidera lors de la première installation de votre TransDock Direct Philips.

1. Installez votre TransDock Direct en raccordant le support flexible à l'adaptateur électrique de la voiture et au berceau du TransDock Direct.
2. Branchez votre TransDock Direct sur la sortie électrique auto.
Remarque : le berceau du TransDock Direct indique instantanément l'état de l'alimentation – un témoin en cas de connexion, deux en cas de charge, et trois lorsque la charge complète est terminée. Le TransDock Direct indique qu'il est sous tension par l'allumage d'un seul témoin.
3. Insérez avec précaution votre iPod sur le TransDock Direct. Votre iPod commence alors à charger si la voiture est en marche.
Remarque : TransDock Direct indique qu'il charge votre iPod par la présence de deux témoins sur l'avant du berceau. L'éclairage du troisième témoin indique que votre iPod est entièrement chargé.
4. Insérez le câble Aux-In fourni dans la prise Aux-In située sur la partie inférieure du berceau du TransDock Direct et raccordez-le à l'entrée auxiliaire du système stéréo de votre voiture.
Remarque : le port Aux-In de la voiture peut être situé sur le tableau de bord, sur le côté du système stéréo, sous le tableau de bord ou même dans la boîte à gants. Consultez le manuel d'entretien de votre voiture pour plus de renseignements.

5. Réglez le système stéréo de votre voiture sur AUX, puis cliquez sur Play sur votre iPod pour lire vos morceaux de musique favoris sur le système stéréo de votre voiture.

Remarque : votre iPod arrête automatiquement la lecture en cas d'arrêt du TransDock Direct.

Utilisation du TransDock Direct

Instructions détaillées

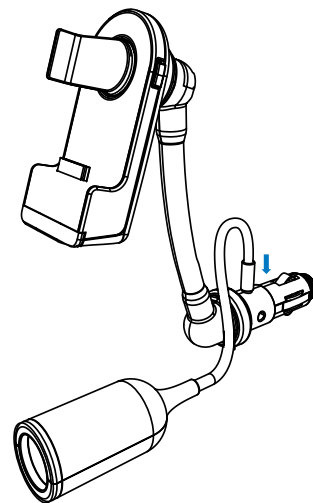
1. Allumez le système stéréo de votre voiture et réglez-le en mode AUX.
Remarque : l'étiquetage peut varier selon le véhicule. Consultez le manuel d'entretien de votre voiture pour plus de renseignements.
2. Installez votre TransDock Direct en raccordant le support flexible à l'adaptateur électrique de la voiture et au berceau du TransDock Direct.
Remarque : pour les véhicules qui ne nécessitent pas la longueur supplémentaire du support flexible, fixez le berceau du TransDock Direct directement sur l'adaptateur électrique de la voiture.
3. Branchez le TransDock Direct à la sortie électrique auto. Le TransDock Direct indique qu'il est sous tension par l'allumage d'un seul témoin situé sur l'avant du berceau.
4. Insérez avec précaution votre iPod sur le TransDock Direct. Votre iPod commence alors à charger si la voiture est en marche. Le TransDock Direct indique instantanément l'état de l'alimentation – un témoin en cas de connexion, deux en cas de charge du iPod, et trois lorsque la charge complète du iPod est terminée.
Remarque : insérez le support de l'iPod touch qui vous permet de positionner votre iPod touch horizontalement dans le berceau du TransDock Direct. Insérez le support de votre iPod touch sur l'adaptateur central et placez-le sur l'un des côtés du berceau du TransDock Direct.

5. **Remarque** : pour assurer le meilleur positionnement de votre iPod, appuyez sur le bouton situé dans le coin supérieur droit du berceau du TransDock Direct pour allonger ou réduire l'adaptateur circulaire situé au centre du berceau du TransDock Direct. Relâchez ce bouton pour verrouiller la position de l'adaptateur.
5. Insérez le câble Aux-In fourni dans la prise Aux-In située sur la partie inférieure du berceau du TransDock Direct et raccordez-le à l'entrée auxiliaire du système stéréo de votre voiture. Le port Aux-In de la voiture peut être situé sur le tableau de bord, sur le côté du système stéréo, sous le tableau de bord ou même dans la boîte à gants. Consultez le manuel d'entretien de votre voiture pour plus de renseignements.
6. Cliquez sur Play sur votre iPod pour lire vos morceaux de musique favoris sur le système stéréo de votre voiture.
7. Pour contrôler le volume de votre musique lorsque vous utilisez votre TransDock Direct, utilisez le réglage de volume de la radio de la voiture, non celui de votre iPod. Lorsque l'iPod est placé sur son berceau, la commande de volume est désactivée.

Utilisation de la fiche d'alimentation 12V amovible

La fiche d'alimentation 12V amovible vous permet d'alimenter d'autres accessoires tout en profitant de votre TransDock Direct. Pour l'installer, repérez le port 5,5mm situé sur le haut de l'adaptateur électrique de la voiture et insérez la prise 5,5mm de la fiche d'alimentation. Cela active la fiche d'alimentation 12V.

Important : n'insérez rien d'autre que la fiche adéquate correspondant à la prise et veuillez à ce qu'aucun liquide ne pénètre dans la prise. Cela pourrait occasionner une défaillance électrique, un choc ou un court-circuit. Le courant total combiné de la fiche 12V ne doit pas dépasser 10 ampères. Cette sortie auxiliaire doit uniquement être utilisée pour des accessoires ; ne branchez aucun autre appareil sur cette sortie.



Garantie et service

Pour plus d'informations concernant la garantie et l'assistance produit, consultez www.philips.com/welcome.

Caractéristiques techniques

Compatibilité

Tous iPods avec connecteur Dock (à l'exclusion des iPod de la 3ème génération)

Connexions

Connecteur de dock iPod à 30 broches
Entrée auxiliaire : mini-jack stéréo 3,5mm
Sortie : prise 5,5mm 12V CC

Alimentation

Tension d'entrée : 12VDC, 10W
Sortie : 5VDC, 500mA
Fiche d'alimentation amovible : 12VDC, 500mA
Fusible de rechange : 250V, T2AH

Câble

Câble à mini-jack 3,5mm à 3,5mm stéréo

Température

Température de stockage : -10° à 120° F (-23° à 49° C)
Température de fonctionnement : -4° à 113° F (-20° à 45° C)

Forum Aux Questions

Vous trouverez ici les questions les plus fréquemment posées et leurs réponses concernant votre TransDock Direct Philips.

Pour conserver la validité de la garantie, ne tentez jamais de réparer le système par vous-mêmes. Si vous rencontrez des problèmes lors de l'utilisation de votre TransDock Direct, vérifiez les points suivants avant de contacter Philips. Si le problème persiste, rendez-vous sur le site de Philips à l'adresse www.philips.com/welcome. Lorsque vous contactez Philips, assurez-vous d'avoir votre TransDock Direct à proximité, ainsi que les numéros de modèle et de série.

Que faire en cas de parasites ou de distorsion en cours de lecture ?

Assurez-vous que le câble Aux-In est correctement branché sur votre TransDock Direct et sur le port Aux-In de votre voiture. Assurez-vous également d'avoir bien sélectionné le mode AUX sur la stéréo de votre voiture. Vous avez peut-être besoin d'un isolateur de courant de terre, que vous trouverez facilement dans la plupart des magasins d'électronique.

Mon iPod semble ne pas charger lorsqu'il est connecté au TransDock Direct. Que dois-je faire ?

Veillez à ce que votre TransDock Direct soit correctement branché à la sortie d'alimentation de votre voiture. Vérifiez également que votre iPod est correctement en place sur le berceau TransDock Direct.

Qu'indiquent les témoins sur l'avant de mon TransDock Direct ?

Le berceau TransDock Direct indique instantanément l'état de l'alimentation – un témoin en cas de connexion, deux en cas de charge, et trois lorsque la charge complète est terminée. TransDock Direct indique qu'il est sous tension par l'allumage d'un seul témoin.

Si je laisse mon TransDock Direct branché sur la prise électrique de ma voiture, cela risque-t-il de vider la batterie ?

Probablement pas, mais il est toujours bon de tout débrancher si vous devez quitter votre voiture pour une durée prolongée.

 **Remarque :** votre Philips TransDock continuera de tirer sur la batterie tant qu'il restera branché.

Déclaration et conformité CE



PHILIPS

AQ95-56F-1134
(report No.)

EC DECLARATION OF CONFORMITY

We, Philips Consumer Lifestyle, BU P&A: Building SFF6
(manufacturer's name)

P.O.Box 80002, 5600 JB Eindhoven, The Netherlands
(manufacturer's address)

declare under our responsibility that the electrical product:

Philips DLA93052/10, DLM93054/10
(name) (type or model)

TransDock Direct Plus
(product description)

to which this declaration relates is in conformity with the following standards:

EN61204-3:2000
IEC61000-4-2 ed. 1.2
IEC61000-4-3 third edition
IEC61000-4-4:2004-7
IEC61000-4-6:2008-10
EN60065/A1:2006

(title and/or number and date of issue of the standards)

following the provisions of 2004/108/EC, 2006/95/EEC & 93/68/EEC directives and is produced by a manufacturing organisation on ISO 9000 level.

Eindhoven, 13/02/2009

(place, date)

K.Rysman
Approbation manager
(signature, name and function)

Fabriqué en Chine



Inhaltsverzeichnis

| | |
|------------------------------------|----|
| Wichtige Hinweise | 28 |
| Ihr Philips TransDock Direct | 29 |
| Was ist in der Schachtel enthalten | 30 |
| Erste Schritte | 31 |
| Benutzung Ihres TransDock Direct | 32 |
| Garantie und Service | 34 |
| Technische Daten | 34 |
| Häufig gestellte Fragen | 35 |
| EC Konformitätserklärung | 36 |

Wichtige Informationen

Nehmen Sie sich Zeit das Handbuch zu lesen, bevor Sie das Philips TransDock Direct (DLA93052/10) benutzen. Es enthält wichtige Informationen zum Gebrauch des Philips TransDock Direct.

© 2009 Koninklijke Philips Electronics N.V.

Alle Rechte vorbehalten. Vervielfältigung eines Teils oder des gesamten Produkts ist ohne ausdrückliche und schriftlich erteilte Genehmigung durch den Besitzer des Copyrights verboten. Warenzeichen sind das Eigentum von Koninklijke Philips N.V. oder der entsprechenden Besitzer: iPod ist ein in den Vereinigten Staaten und anderen Ländern eingetragener Markenname der Apple Inc.

Philips, BG P&A erklärt hiermit, dass das Philips TransDock Direct den grundlegenden Erfordernissen und Vorschriften der Anordnung 1995/5/EC entspricht.

Entsorgung Ihres benutzten Produkts:

Ihr Produkt ist aus qualitativ hochwertigen Rohstoffen entworfen und hergestellt, die recycled und wiederverwendet werden können.



WEEE Logo: Wenn das durchgestrichene Symbol eines Behälters mit Rädern auf Ihrem Produkt angebracht ist, bedeutet dies, das Ihr Produkt der europäischen Auflage 2002/96/EC entspricht.

Bitte informieren Sie sich über die örtlichen Möglichkeiten und Sammlung von elektrischen und elektronischen Geräten zur Abfallverwertung. Entsorgen Sie die Verpackung auf Ihrem lokalen Wertstoffhof.

Warnung

- Das Gerät darf keinem Regen oder Wasser ausgesetzt werden.
- Setzen Sie das Gerät keiner direkten Sonneneinstrahlung aus, damit keine Überhitzung auftritt.
- Nicht auseinander nehmen oder zu reparieren versuchen.
- Von starken Stromquellen fernhalten.

Ihr Philips TransDock Direct

Wir gratulieren zum Kauf und heißen Sie bei Philips willkommen!

Um alle Dienstleistungen von Philips zu nutzen, registrieren Sie Ihr Gerät bei www.philips.com/welcome.

Produktübersicht

Ihr Philips TransDock Direct ist ein Lösungskonzept zur Verwendung Ihres iPod im Auto, durch direkten Anschluss an das Autoradio über den Zusatzzeigang mit Hilfe des enthaltenen Aux-In Kabels; gleichzeitig wird Ihr iPod dabei aufgeladen und ist sicher befestigt. TransDock Direct enthält auch eine abnehmbare externe 12V Steckdose, mit Hilfe derer Sie gleichzeitig anderes Zubehör aufladen können, wie z.B. ein GPS oder eine Spielkonsole, während Sie Ihr iPod verwenden. In Autos welche keinen Aux-In Anschluss besitzen, kann das TransDock Direct auch mittels eines Kassetten-Adapters angeschlossen werden (separat erhältlich).

Philips bietet eine vollständige Reihe von Produkten um Ihnen den ganzen Genuss des iPod-Erlebnisses zu vermitteln.

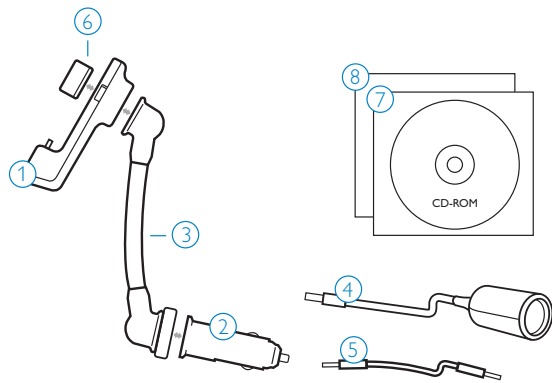
Produkt-Besonderheiten

- Spielen Sie die Musik Ihres iPod über die Stereoanlage Ihres Autos
- Basis und Ladegerät für iPod
- Aux-In Anschluss zur Verwendung mit Kassetten-Adaptern oder Autos mit Aux-In Fähigkeit
- Aux-In Kabel enthalten (Stereo Mini-Anschluss)
- Abnehmbare 12V Steckdose

Was ist in der Schachtel enthalten

Enthalten

1. TransDock Direct Basis
2. Stromadapter fürs Auto
3. Flex Arm
4. Abnehmbare 12V Steckdose
5. Aux-In Kabel
6. iPod touch Stützhalterung
7. CD ROM
8. Schnellstart-Anleitung

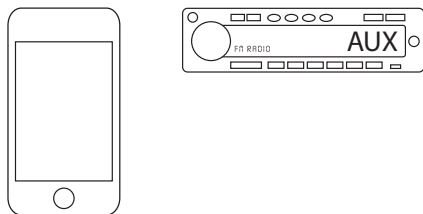


Was Sie ausserdem noch benötigen

iPod

Auto Stereoanlage mit Aux-In Fähigkeit

12V Autosteckdose



Erste Schritte

! **Wichtig:** Lesen Sie die Sicherheitshinweise sorgfältig durch, bevor Sie Ihr Philips TransDock Direct anschliessen.

Dieser Abschnitt hilft Ihnen bei der erstmaligen Installation Ihres Philips TransDock Direct.

1. Montieren Sie Ihr TransDock Direct indem Sie den Flex Arm am Stromadapter Ihres Autos und der TransDock Direct Basis anschliessen.
2. Stecken Sie das TransDock Direct in die Steckdose/Zigarettenanzünder in Ihrem Auto.
ⓘ Hinweis: Die Basis des TransDock Direct besitzt eine Ladeanzeige – ein Licht wenn die Verbindung hergestellt ist, zwei Lichter wenn die Aufladung im Gange ist und drei wenn vollständig geladen. TransDock Direct zeigt mit einem Licht an, dass es an das Stromnetz angeschlossen ist.
3. Schieben Sie Ihr iPod behutsam auf das TransDock Direct. Ihr iPod wird beginnen sich aufzuladen, wenn Ihr Auto läuft.
ⓘ Hinweis: TransDock Direct zeigt mit zwei Lichtern auf der Vorderseite der Basis an, dass Ihr iPod geladen wird. Wenn das dritte Licht aufleuchtet, ist Ihr iPod vollständig geladen.
4. Stecken Sie das beiliegende Aux-In Kabel in den Aux-In Anschluss auf der Unterseite der TransDock Direct Basis und schliessen Sie es am Zusatzzugang der Autostereoanlage an.
ⓘ Hinweis: Der Aux-In Anschluss Ihres Autos kann sich am Armaturenbrett, neben der Stereoanlage, unter dem Armaturenbrett, oder sogar im Handschuhfach

befinden. Entnehmen Sie die Einzelheiten dazu dem Bedienungshandbuch Ihres Autos.

5. Stellen Sie Ihre Autostereoanlage auf AUX, klicken Sie dann Play an Ihrem iPod und Sie können über Ihre Autostereoanlage Ihre Musik hören.
ⓘ Hinweis: Das iPod wird automatisch pausieren, wenn der Strom zum TransDock Direct abgeschaltet wird.

Benutzung Ihres TransDock Direct

Detaillierte Anleitungen

1. Schalten Sie Ihre Autostereoanlage ein und stellen Sie diese auf das AUX-Modus.
Hinweis: Beschriftung kann von Fahrzeug zu Fahrzeug verschieden sein. Entnehmen Sie die Einzelheiten dazu dem Bedienungshandbuch Ihres Autos.
2. Montieren Sie Ihr TransDock Direct indem Sie den Flex Arm am Stromadapter Ihres Autos und der TransDock Direct Basis anschliessen.
Hinweis: In Autos in denen die zusätzliche Reichweite des Flex Arm nicht benötigt wird, können Sie die TransDock Direct Basis direkt am Stromadapter des Autos anschliessen.
3. Stecken Sie das TransDock Direct in die Steckdose/Zigarettenanzünder in Ihrem Auto. TransDock Direct zeigt mit einem Licht auf der Vorderseite der Basis an, dass es an das Stromnetz angeschlossen ist.
4. Schieben Sie Ihr iPod behutsam auf das TransDock Direct. Ihr iPod wird beginnen sich aufzuladen, wenn Ihr Auto läuft. Die Anzeige des TransDock Direct zeigt den Ladestatus an – ein Licht wenn die Verbindung hergestellt ist, zwei Lichter wenn die Aufladung im Gange ist und drei wenn vollständig geladen.
Hinweis: Befestigen Sie die beiliegende iPod touch Halteklammer; mit der Sie Ihr iPod touch waagrecht in die TransDock Direct Basis einlegen können. Stecken Sie die iPod touch Halteklammer in den mittleren

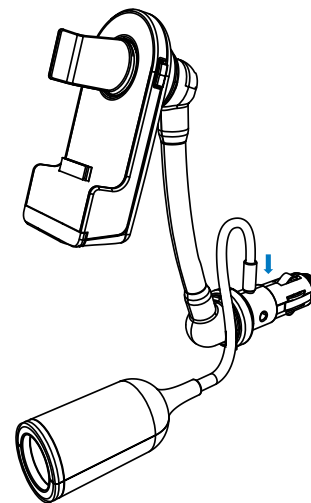
Adapter und platzieren Sie sie auf einer beliebigen Seite der TransDock Direct Basis.

5. **Hinweis:** Um den besten Sitz Ihres iPod zu gewährleisten, drücken Sie auf den Knopf ganz oben auf der rechten Seite der TransDock Direct Basis um den runden Adapter in der Mitte der TransDock Direct Basis aus- oder einzufahren. Lassen Sie den Knopf los um die Position des Adapters zu fixieren.
5. Stecken Sie das beiliegende Aux-In Kabel in den Aux-In Anschluss auf der Unterseite der TransDock Direct Basis und schliessen Sie es am Zusatzzeigang der Autostereoanlage an. Der Aux-In Anschluss Ihres Autos kann sich am Armaturenbrett, neben der Stereoanlage, unter dem Armaturenbrett, oder sogar im Handschuhfach befinden. Entnehmen Sie die Einzelheiten dazu dem Bedienungshandbuch Ihres Autos.
6. Klicken Sie Play an Ihrem iPod und Sie können über Ihre Autostereoanlage Ihre Musik hören.
7. Verwenden Sie die Lautstärkereger Ihres Autos um die Lautstärke der Musik während der Benutzung von TransDock Direct zu kontrollieren, verwenden Sie nicht die Lautstärkereger des iPod. Die Lautstärkereger Ihres iPod sind nicht aktiv während des Docking.

Verwendung Ihrer abnehmbaren 12V Steckdose

Die abnehmbare 12V Steckdose ermöglicht Ihnen den Gebrauch von anderem strombetriebenen Zubehör während der Verwendung von TransDock Direct. Zur Montage suchen Sie den 5,5 mm Anschluss auf der Oberseite des Stromadapters im Auto und stecken Sie den 5,5 mm Anschluss der Steckdose ein. Dadurch wird die 12V Steckdose aktiviert.

Wichtig: Stecken Sie nur den für die Steckdose passenden Stecker ein, und versichern Sie, dass keine Flüssigkeiten in die Steckdose gelangen. Dies könnte zu einem Stromausfall, elektrischem Schlag, oder Kurzschluss führen. Die umlaufende Stromstärke der 12V Steckdose sollte insgesamt nicht mehr als 10 Amp betragen. Diese Zubehör-Steckdose sollte nur für Zubehör verwendet werden; benutzen Sie es nicht für einen Zigarettenanzünder.



Garantie und Service

Für nähere Auskünfte über die Garantie und Kundendienst für Ihr Produkt besuchen Sie bitte: www.philips.com/welcome.

Technische Daten

Kompatibilität

Alle iPods mit Dock Anschluss (ausgenommen iPod 3. Generation)

Anschlüsse

30-Stift iPod Dock Anschluss
Zusätzlicher Eingang: 3.5mm stereo Mini-Steckdose
Netzstrom-Adapter Ausgabe: 5.5mm 12V DC Steckdose

Netzstrom

Eingangsspannung: 12VDC, 10W
Ausgang: 5VDC, 500mA
Abnehmbare 12V Steckdose: 12VDC, 500mA
Austauschbare Sicherung: 250V, T2AH

Kabel

3.5mm bis zu 3,5 mm Stereo Mini-Anschluss Kabel

Temperatur

Lagertemperatur: -23° to 49° C (-10° to 120° F)
Betriebstemperatur: -20° to 45° C (-4° to 113° F)

Häufig gestellte Fragen

Hier finden Sie die über Philips TransDock Direct am häufigsten gestellten Fragen und Antworten.

Versuchen Sie nie das Gerät selbst zu reparieren um die Gültigkeit der Garantie zu gewährleisten. Bitte überprüfen Sie die folgenden Punkte wenn bei der Benutzung von TransDock Direct Probleme auftreten, bevor Sie sich an Philips wenden. Sollten die Probleme ungelöst bleiben, gehen Sie bitte zur Philips Website unter www.philips.com/welcome. Bitte versichern Sie, dass Ihr Philips TransDock Direct sich in Reichweite befindet und Sie Typen- und Seriennummern griffbereit haben, wenn Sie sich an Philips wenden.

Was soll ich tun, wenn es beim Abspielen meiner Musik Rauschen gibt oder der Ton verzerrt ist?

Versichern Sie, dass das Aux-In Kabel fest an der Basis des TransDock Direct sowohl als auch dem Aux-In Anschluss Ihres Autos angeschlossen ist. Versichern Sie auch, dass Sie Ihre Autostereoanlage auf AUX eingestellt haben. Möglicherweise benötigen Sie auch einen Erdungskreis Trennschalter, der in den meisten Elektronikfachgeschäften erhältlich ist.

Mein iPod scheint sich bei Anschluss an das TransDock Direct nicht aufzuladen. Was soll ich tun?

Versichern Sie, dass das TransDock Direct fest in der Steckdose/Zigarettenanzünder in Ihrem Auto angeschlossen ist. Prüfen Sie auch ob Ihr iPod fest in der Basis des TransDock Direct gedockt ist.

Wofür dienen die Lichter auf der Vorderseite des TransDock Direct?

Die Basis des TransDock Direct besitzt eine Ladeanzeige – ein Licht wenn die Verbindung hergestellt ist, zwei Lichter wenn die Aufladung im Gange ist und drei wenn vollständig geladen. TransDock Direct zeigt mit einem Licht an, dass es an das Stromnetz angeschlossen ist.

Wenn ich mein TransDock Direct in die Steckdose des Autos eingesteckt lasse, wird dadurch meine Autobatterie geleert werden?

Wahrscheinlich nicht, aber es ist immer ratsam alles auszustecken, wenn das Auto längere Zeit nicht in Betrieb ist.

 **Hinweis:** Ihr Philips TransDock wird der Autobatterie Strom entziehen, solange das Gerät angeschlossen ist.

EC-Konformitätserklärung



PHILIPS

AQ95-56F-1134
(report No.)

EC DECLARATION OF CONFORMITY

We, Philips Consumer lifestyle, BU P&A: Building SFF6
(manufacturer's name)

P.O.Box 80002, 5600 JB Eindhoven, The Netherlands
(manufacturer's address)

declare under our responsibility that the electrical product:

Philips
(name) DLA93052/10, DLM93054/10
(type or model)

TransDock Direct Plus
(product description)

to which this declaration relates is in conformity with the following standards:

EN61204-3:2000
IEC61000-4-2 ed. 1.2
IEC61000-4-3 third edition
IEC61000-4-4:2004-7
IEC61000-4-6:2008-10
EN60065/A1:2006

(title and/or number and date of issue of the standards)

following the provisions of 2004/108/EC, 2006/95/EEC & 93/68/EEC directives and is produced by a manufacturing organisation on ISO 9000 level.

Eindhoven, 13/02/2009

(place, date)

K.Rysman
Approval manager
(signature, name and function)

Hergestellt in China



Índice

| | |
|-------------------------------|----|
| Información importante | 40 |
| Su Philips TransDock Direct | 41 |
| Qué hay en la caja | 42 |
| Empezar | 43 |
| Utilizar TransDock Direct | 44 |
| Garantía y mantenimiento | 46 |
| Datos técnicos | 46 |
| Preguntas frecuentes | 47 |
| Declaración CE de conformidad | 48 |

Información importante

Por favor, leer atentamente el manual antes de utilizar su Philips TransDock Direct (DLA93052/10). El mismo contiene información importante y notas sobre el funcionamiento de su Philips TransDock Direct.

© 2009 Koninklijke Philips Electronics N.V.

Todos los derechos reservados. La reproducción total o parcial está estrictamente prohibida sin la autorización escrita del derecho de autor. Las marcas de fábrica son propiedad de Koninklijke Philips N.V. o de los respectivos propietarios. iPod es una marca de Apple Inc., registrada en los EE.UU. y otros países.

Por medio del presente, BG P&A, declara que Philips TransDock Direct cumple los requisitos esenciales y otras estipulaciones relevantes de la Directiva 1999/5/EC.

Eliminación del producto:

Este producto ha sido diseñado y fabricado con materiales y componentes de alta calidad, que pueden ser reciclados y reutilizados.



WEEE logo: cuando el símbolo tachado del contenedor con ruedas se incluye en el producto, significa que el mismo está protegido por la Directiva Europea 2002/96/CE.

Por favor, infórmese sobre los sistemas locales de recolección diferenciada de residuos para los productos electrónicos y eléctricos. Lleve el paquete a su centro de reciclaje local.

⚠ Advertencias

- No exponer el producto a la lluvia o al agua
- Mantenerlo alejado de la luz solar para evitar acumulación de calor
- No desarmar ni reparar el producto
- Mantenerlo alejado de dispositivos de alto voltaje.

Su Philips TransDock Direct

¡Enhorabuena por su compra y bienvenido a Philips!

Para beneficiarse por completo de la ayuda que ofrece Philips, registre su producto en www.philips.com/welcome.

Visión general del producto

Su Philips TransDock Direct es una solución iPod para dentro del coche que conecta su iPod directamente al equipo estéreo de su coche a través de la entrada auxiliar del coche con el cable de entrada auxiliar incluido, mientras que carga y sostiene su iPod. TransDock Direct incluye asimismo una toma de corriente desmontable externa de 12V que permite que usted cargue simultáneamente otros accesorios, como un GPS o dispositivo de juegos, mientras que disfruta de su iPod. Para coches no equipados con un puerto de entrada auxiliar, TransDock Direct funcionará también con un adaptador de cassette (vendido por separado).

Philips ofrece una completa línea de productos para mejorar su experiencia iPod.

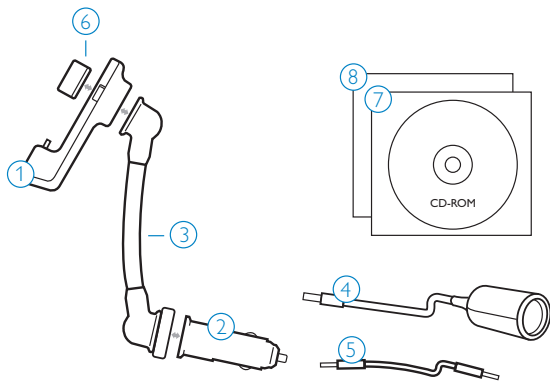
Lo más destacado del producto

- Reproduce su música iPod en el equipo estéreo de su coche
- Carga y sostiene el iPod
- Toma de entrada auxiliar para utilizar con adaptadores de cassette o coches con capacidades de entrada auxiliares
- Cable de entrada auxiliar incluido (mini toma de equipo estéreo)
- Toma de Corriente desmontable de 12V

Qué hay en la caja

Incluye

1. Soporte del TransDock Direct
2. Adaptador de Corriente para Coche
3. Brazo flexible
4. Toma de corriente desmontable de 12V
5. Cable de entrada auxiliar
6. Consola iPod touch
7. CD ROM
8. Guía de Inicio Rápido

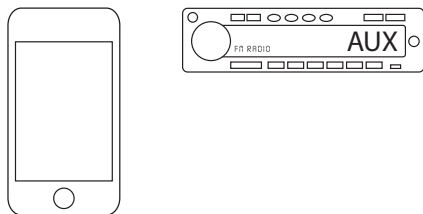


¿Qué necesitará también?

iPod

Equipo estéreo de coche con capacidades de entrada auxiliar

Salida de potencia de 12V para coche



Empezar

! **Importante:** Lea las precauciones de seguridad detenidamente antes de conectar su Philips TransDock Direct.

Esta sección le ayuda con la instalación de su Philips TransDock Direct por primera vez.

1. Monte su TransDock Direct sujetando el Brazo Flexible tanto al Adaptador de Corriente para Coche como al Soporte del TransDock Direct.
2. Introduzca su TransDock Direct en la salida de potencia de su coche.
⚠ Atención: El Soporte del TransDock Direct muestra el estado de energía de un vistazo: una luz cuando está conectado, dos cuando se está cargando y tres cuando está cargado por completo. TransDock Direct indicará que está recibiendo energía con una sola luz.
3. Deslice con suavidad su iPod en su TransDock Direct. Su iPod empezará a cargarse ahora si su coche está encendido.
⚠ Atención: TransDock Direct indicará que está cargando su iPod con dos luces iluminadas en el frente del soporte. Cuando la tercera luz está iluminada, su iPod está cargado por completo.
4. Introduzca el cable de entrada auxiliar incluido en la toma de entrada auxiliar en el fondo del Soporte del TransDock Direct y conéctelo a la entrada auxiliar del equipo estéreo de su coche.
⚠ Atención: El puerto de entrada auxiliar del coche puede estar situado en el salpicadero, al lado del equipo estéreo, debajo del salpicadero o incluso

en la guantera. Consulte el manual del propietario del coche para detalles.

5. Ponga el equipo estéreo de su coche en AUX, luego haga clic en Play del iPod para disfrutar de su música en el equipo estéreo de su coche.

⚠ Atención: El iPod pausará automáticamente la reproducción cuando su TransDock Direct esté apagado.

Utilizar TransDock Direct

Instrucciones detalladas

1. Encienda el equipo estéreo de su coche y póngalo en el modo AUX.
 - ⚠ **Atención:** El etiquetado podría variar según el vehículo. Consulte el manual del propietario del coche para detalles.
2. Monte su TransDock Direct sujetando el Brazo Flexible tanto al Adaptador de Corriente del Coche como al Soporte del TransDock Direct.
 - ⚠ **Atención:** Para coches que no necesiten la longitud adicional del Brazo Flexible, usted puede sujetar el Soporte del TransDock Direct directamente al Adaptador de Corriente del Coche.
3. Introduzca su TransDock Direct en la salida de potencia de su coche. TransDock Direct indicará que está recibiendo energía con una sola luz iluminada en el frente del soporte.
4. Deslice con suavidad su iPod en su TransDock Direct. Ahora su iPod empezará a cargarse si su coche está encendido. La pantalla del TransDock Direct muestra el estado de energía de un vistazo: una luz cuando está conectado, dos cuando el iPod está cargándose y tres cuando el iPod está cargado por completo.
 - ⚠ **Atención:** Sujete la Consola del iPod touch incluida, que permite que usted coloque su iPod touch horizontalmente en el soporte del TransDock Direct. Introduzca la Consola del iPod touch en el adaptador del centro y colóquela en uno de los lados del Soporte del TransDock Direct.

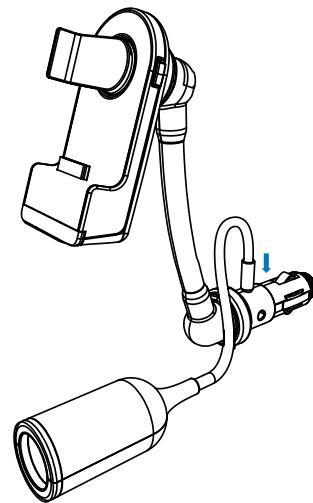
⚠ **Atención:** Para garantizar el mejor ajuste para su iPod, pulse el botón del lado superior derecho del Soporte del TransDock Direct para extender o contraer el adaptador circular en el centro del Soporte del TransDock Direct. Soltar el botón para bloquear la posición del adaptador.

5. Introduzca el cable de entrada auxiliar incluido en la toma de entrada auxiliar del fondo del Soporte del TransDock Direct y conéctelo a la entrada auxiliar del equipo estéreo de su coche. El puerto de entrada auxiliar del coche puede estar situado en el salpicadero, al lado del equipo estéreo, debajo del salpicadero o incluso en la guantera. Consulte el manual del propietario del coche para detalles.
6. Haga clic en Play en su iPod para disfrutar de su música en el equipo estéreo de su coche.
7. Para controlar el volumen general de su música mientras que utiliza su TransDock Direct, utilice el control del volumen de la radio del coche, y no el volumen del iPod. La función del control del volumen de su iPod está desactivada mientras que está ensamblado.

Utilizar su Toma de Corriente de 12V Desmontable

La Toma de Corriente de 12V desmontable permite que usted use otros accesorios mientras que disfruta de su TransDock Direct. Para la instalación, localice el puerto de 5,5mm encima del Adaptador de Corriente del Coche e inserte la toma de 5,5mm de la Toma de Corriente de 12V.

⚠ **Importante:** No introducir otra cosa que no sea un enchufe adecuado que encaje en la toma de corriente, ni permita que se introduzca líquido alguno en la toma. Si lo hiciese, podría causar fallo eléctrico, descarga eléctrica o un cortocircuito. La corriente combinada total para la toma de 12V no debería sobrepasar los 10 amperios. Esta salida de accesorios debería ser utilizada solamente para accesorios. No utilizar un mechero en esta salida.



Garantía y mantenimiento

Para información sobre la garantía y ayuda acerca del producto, visite por favor: www.philips.com/welcome.

Datos técnicos

Compatibilidad

Todos los iPods con Conector para Puerto (excluyendo iPod 3ª generación)

Conexiones

Conector de 30-Pin para Puerto iPod

Entrada Auxiliar: mini toma de 3,5mm para equipo estéreo

Salida de Corriente: Toma de 12VDC de 5,5mm

Potencia

Voltaje de Entrada: 12VDC, 10W

Salida: 5VDC, 500mA

Toma de Corriente desmontable:

Adaptador de coche 12VDC, 500mA

Fusible sustituible: 250V, T2AH

Cable

Cable mini toma para equipo estéreo de 3,5mm a 3,5mm

Temperatura

Temperatura de Almacenaje: -10° a 120° F (-23° a 49° C)

Temperatura de Operación: -4° a 113° F (-20° a 45° C)

Preguntas frecuentes

Aquí encontrará las preguntas y respuestas más frecuentes sobre su Philips TransDock Direct.

Para mantener la garantía válida, nunca intente reparar el sistema usted mismo. Si se encuentra con problemas cuando utilice su TransDock Direct, compruebe los siguientes puntos antes de contactar con Philips. Si el problema sigue sin solucionarse, vaya al sitio web de Philips www.philips.com/welcome. Cuando contacte con Philips, asegúrese que su Philips TransDock Direct esté cerca y que el número del modelo y de serie estén disponibles.

¿Qué hago si escucho electricidad estática o distorsión cuando está sonando la música?

Asegúrese que el cable de entrada auxiliar está conectado firmemente tanto a su TransDock Direct como al puerto de entrada auxiliar de su coche. Asimismo, asegúrese que haya seleccionado AUX en el equipo estéreo de su coche. Finalmente, podría necesitar un Aislante de Bucle de Tierra, disponible en la mayoría de establecimientos de electrónica.

Mi iPod no parece estar cargando cuando está conectado al TransDock Direct. ¿Qué debo hacer?

Asegúrese que su TransDock Direct esté bien sujeto en la salida de potencia de su coche. Asimismo, compruebe que se asegura que su iPod esté ensamblado por completo en el Soporte del TransDock Direct.

¿Para qué son las luces en el frente de mi TransDock Direct?

El Soporte del TransDock Direct muestra el estado de energía de un vistazo: una luz cuando está conectado, dos cuando está cargándose y tres cuando está cargado por completo. TransDock Direct indicará que está recibiendo energía con una única luz.

Si dejo mi TransDock Direct enchufado en la salida de potencia de mi coche, ¿agotará la batería del coche?

Probablemente no, pero siempre es una buena idea desenchufar todo cuando deje su coche durante un largo periodo de tiempo.

⚠ Atención: Su Philips TransDock continuará sacando energía de la batería de su coche mientras que el dispositivo esté puesto.

Declaración CE de conformidad



PHILIPS

AQ95-56F-1134
(report No.)

EC DECLARATION OF CONFORMITY

We, Philips Consumer Lifestyle, BU P&A Building SFF6
(manufacturer's name)

P.O.Box 80002, 5600 JB Eindhoven, The Netherlands
(manufacturer's address)

declare under our responsibility that the electrical product:

Philips DLA93052/10, DLM93054/10
(name) (type or model)

TransDock Direct Plus
(product description)

to which this declaration relates is in conformity with the following standards:

EN61204-3:2000
IEC61000-4-2 ed. 1.2
IEC61000-4-3 third edition
IEC61000-4-4:2004-7
IEC61000-4-6:2008-10
EN60065/A1:2006

(title and/or number and date of issue of the standards)

following the provisions of 2004/108/EC, 2006/95/EEC & 93/68/EEC directives and is produced by a manufacturing organisation on ISO 9000 level.

Eindhoven, 13/02/2009

(place, date)

K.Rysman
Approbation manager
(signature, name and function)

Fabricado en China



Inhoudsopgave

| | |
|-----------------------------|----|
| Belangrijke informatie | 52 |
| Uw Philips TransDock Direct | 53 |
| Inhoud van de doos | 54 |
| Aan de slag | 55 |
| TransDock Direct gebruiken | 56 |
| Garantie en service | 58 |
| Technische gegevens | 58 |
| Veelgestelde vragen | 59 |
| EG-conformiteitsverklaring | 60 |

Belangrijke informatie

Neem de tijd deze handleiding te lezen alvorens u uw Philips TransDock Direct (DLA93052/10) gaat gebruiken. Er staan belangrijke informatie en opmerkingen in met betrekking tot het bedienen van uw TransDock Direct.

© 2009 Koninklijke Philips Electronics N.V.

Alle rechten voorbehouden. Gehele of gedeeltelijke reproductie zonder de schriftelijke toestemming van de copyright eigenaar is verboden. Handelsmerken zijn het eigendom van Koninklijke Philips N.V. of van hun respectieve eigenaars. iPod is een handelsmerk van Apple Inc., geregistreerd in de V.S. en andere landen.

Philips, BG P&A, verklaart hierbij dat deze Philips TransDock Direct voldoet aan de noodzakelijke eisen en overige relevante voorzieningen van richtlijn 1999/5/EC.

Weggoien van uw oude product:

Uw product is ontworpen en gefabriceerd met materialen en componenten van hoge kwaliteit die gerecycled en opnieuw gebruikt kunnen worden.



WEEE-logo: Als dit doorgekruide symbool voor vuilnisbak met wielen toegevoegd is aan een product, betekent dit dat het product onder de Europese richtlijn 2002/96/EC valt.

Stel uzelf op de hoogte van het plaatselijke systeem voor het gescheiden ophalen van elektrische en elektronische producten. Neem het pakket mee naar uw plaatselijke recyclingstation.

Waarschuwingen

- Stel het product niet bloot aan regen of water.
- Bewaar buiten het zonlicht om warmteopbouw te voorkomen.
- Haal niet uit elkaar of repareer niet.
- Houd uit de buurt van hoogspanningsapparaten.

Uw Philips TransDock Direct

Proficiat met uw aankoop een welkom bij Philips!

Om ten volle van de ondersteuning die Philips aanbiedt te kunnen genieten, registreer uw product op www.philips.com/welcome.

Productoverzicht

Uw Philips TransDock Direct is een iPod-oplossing binnen de auto die uw iPod rechtsreeks op de stereo van uw auto aansluit via de aux-input door gebruik van de bijgeleverde Aux-In-kabel. Ondertussen laadt het uw iPod op. TransDock Direct bezit eveneens een extern 12V aansluitingspunt dat u toelaat om gelijktijdig andere accessoires op te laden, zoals een GPS of spelcomputer; terwijl u van uw iPod geniet. Voor auto's die niet voorzien zijn van een aux-in-poort, zal TransDock Direct ook werken met een cassetteadaptor (afzonderlijk verkocht).

Philips biedt een volledige productlijn om uw iPod-beleving te verhogen.

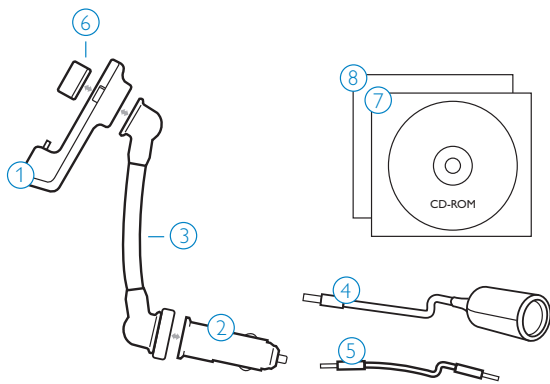
Productkenmerken

- U kunt de muziek op uw iPod afspelen op de stereo van uw auto
- Houder en opladen van uw iPod
- Aux-In-aansluiting voor gebruik met cassetteadapters of auto's met aux-in.
- Aux-In-kabel inclusief (stereo mini-aansluiting)
- Afneembare 12V-voedingbus

Inhoud van de doos

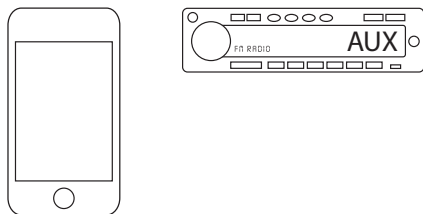
Inclusief

1. TransDock Direct houder
2. Autoadapter
3. Flexibele arm
4. Afbeembare 12V-voedingbus
5. Aux-In-kabel
6. iPod touch steunbeugel
7. Cd-rom
8. Snelstartgids



Wat u ook nodig heeft

- iPod
- Autostereo met aux-in
- 12V-aansluiting



Aan de slag

! **Belangrijk:** Lees zorgvuldig de voorzorgsmaatregelen alvorens u uw Philips TransDock Direct aansluit.

Deze sectie zal u helpen met de eerste installatie van uw Philips TransDock Direct.

1. Monteer uw TransDock Direct door de flexibele arm aan zowel de autoadapter als de TransDock Direct houder te bevestigen.
2. Sluit de TransDock Direct op de voedingsbus van de auto aan.
⚠ Opmerking: De TransDock Direct houder geeft de voedingstatus in een oogopslag weer – één licht indien aangesloten, twee bij het opladen en drie wanneer het volledig opgeladen is. TransDock Direct zal met één lampje aanduiden dat het stroom ontvangt.
3. Schuif voorzichtig uw iPod op uw TransDock Direct. Uw iPod zal beginnen opladen wanneer uw auto gestart wordt.
⚠ Opmerking: TransDock Direct zal door twee verlichte lampjes aan de voorkant van de houder aanduiden dat uw iPod aan het opladen is. Wanneer het derde lampje brandt, is uw iPod volledig opgeladen.
4. Breng de bijgevoegde Aux-In-kabel in de Aux-In-aansluiting aan de onderzijde van de TransDock Direct houder en sluit aan op de aux-input van de autostereo.
⚠ Opmerking: De Aux-in-poort van de auto kan zich bevinden op het dashboard, aan de zijkanten van

de radio, onder het dashboard en zelfs in het handschoenkastje. Raadpleeg de gebruikershandleiding van uw auto voor verdere details.

5. Stel uw radio in op AUX, klik vervolgens op Afspelen op de iPod om van uw muziek te kunnen genieten via de autoradio.
⚠ Opmerking: De iPod zal automatisch pauzeren wanneer uw TransDock Direct uitgeschakeld wordt.

TransDock Direct gebruiken

Geetailerde instructies

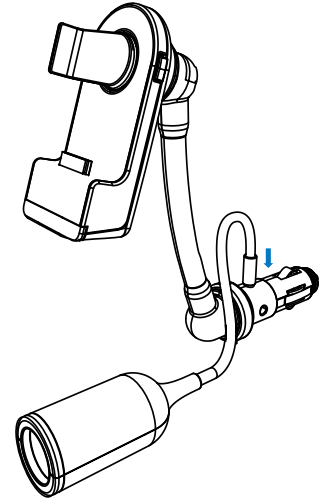
1. Schakel uw radio in en stel hem in op AUX-modus.
⚠ Opmerking: De aanduiding kan verschillen naargelang het voertuig. Raadpleeg de gebruikershandleiding van uw auto voor verdere details.
2. Monteer uw TransDock Direct door de flexibele arm aan zowel de autoadapter als de TransDock Direct houder te bevestigen.
⚠ Opmerking: Bij auto's die niet de aanvullende lengte van de flexibele arm nodig hebben, kunt u de TransDock Direct houder onmiddellijk op de autoadapter aansluiten.
3. Sluit de TransDock Direct op de voedingsbus van de auto aan. TransDock Direct zal door een verlicht lampje aan de voorkant van de houder aanduiden dat het stroom ontvangt.
4. Schuif voorzichtig uw iPod op uw TransDock Direct. Uw iPod zal beginnen opladen wanneer uw auto gestart wordt. De TransDock Direct geeft de voedingstatus in een oogopslag weer – één licht indien aangesloten, twee bij het opladen van de iPod en drie wanneer de iPod volledig opgeladen is.
⚠ Opmerking: Bevestig de bijgeleverde iPod touch steunbeugel die u toelaat om uw iPod touch horizontaal in de TransDock Direct houder te plaatsen. Plaats de iPod touch steunbeugel op de middelste adapter en plaats het op elke zijde van de TransDock Direct houder.

5. **⚠ Opmerking:** Om ervoor te zorgen dat u iPod goed past, druk op de knop aan de rechterkant van de TransDock Direct houder om de cirkelvormige adapter in het midden van de TransDock Direct houder uit te schuiven of in te trekken. Laat de knop los om de stand van de adapter te vergrendelen.
5. Breng de bijgevoegde Aux-In-kabel in de Aux-In-aansluiting aan de onderzijde van de TransDock Direct houder en sluit aan op de aux-input van de autoradio. De Aux-in-poort van de auto kan zich bevinden op het dashboard, aan de zijkanten van de radio, onder het dashboard en zelfs in het handschoenkastje. Raadpleeg de gebruikershandleiding van uw auto voor verdere details.
6. Klik op uw iPod op Afspelen om van muziek via uw autostereo te genieten.
7. Gebruik de autoradio om tijdens het gebruik van uw TransDock Direct het algemene volume van uw muziek te regelen, niet het iPod volume. De volumeregeling op uw iPod is uitgeschakeld als hij aangesloten is.

Uw afneembare 12V-voedingsbus gebruiken

De afneembare 12V-voedingsbus laat u toe om andere accessoires op te laden terwijl u van uw TransDock Direct geniet. Om te installeren, lokaliseer de 5,5mm poort aan de bovenkant van de autoadapter en breng de 5,5mm aansluiting van de stroomvoorziening in. Dit zal de 12V-voedingsbus activeren.

1. **⚠ Belangrijk:** Breng niet anders in dan een gepaste plug die in het contact past, en voorkom dat er vloeistof in het contact komt. Dit doen kan een elektrische storing, schok, of kortsluiting veroorzaken. De totale elektrische spanning voor de 12V contact mag niet hoger zijn dan 10A. Deze accessoirecontact mag enkel voor accessoires gebruikt worden, gebruik geen aanstekerelement in dit contact.



Garantie en service

Voor informatie over de garantie en productondersteuning, bezoek: www.philips.com/welcome.

Technische gegevens

Compatibiliteit

Alle iPods met dockconnector (exclusief de 3de generatie van iPod)

Aansluitingen

30-Pin iPod dockconnector
Aux-input: 3,5mm stereo mini-aansluiting
Voedingsuitgang: 5,5mm 12V gelijkstroom contactbus

Voeding

Ingangsspanning: 12VDC, 10W
Output: 5VDC, 500mA
Afnembare voedingsbus:
12VDC, 500mA wisselstroom autoadapter
Vervangbare zekering: 250V, T2AH

Kabel

3,5mm tot 3,5mm Stereo mini-aansluitingskabel

Temperatuur

Opslagtemperatuur: -10° tot 120° F (-23° tot 49° C)
Bedieningstemperatuur: -4° tot 113° F (-20° tot 45° C)

Veelgestelde vragen

Hier kunt u de meest gestelde vragen vinden over uw Philips TransDock Direct en de antwoorden er op.

Om uw garantie geldig te houden, herstel nooit zelf het systeem. Als u problemen ervaart bij het gebruiken van uw TransDock Direct, controleer de volgende punten alvorens u contact opneemt met Philips. Als het probleem onopgelost blijft, ga naar de Philips website www.philips.com/welcome. Als u contact opneemt met Philips, zorg ervoor dat u uw Philips TransDock Direct in de buurt heeft en het modelnummer en serienummer beschikbaar zijn.

Wat moet ik doen als ik ruik of vervorming hoor wanneer er muziek afspeelt?

Zorg ervoor dat de Aux-In-kabel goed aangesloten is aan zowel uw TransDock Direct en de Aux-In-poort van uw auto. Zorg er voor dat u AUX op de stereo van uw auto heeft geselecteerd. Het is eveneens mogelijk dat u een aardlusisolator (Ground Loop Isolator) nodig heeft. U kunt dit in de meeste elektronica-winkels vinden.

Mijn iPod laadt niet op wanneer hij aangesloten is op TransDock Direct. Wat moet ik doen?

Zorg ervoor dat uw TransDock Direct goed geplaatst is in de voedingaansluiting van uw auto. Zorg er ook voor dat uw iPod goed gedockt is in de TransDock Direct houder.

Wat is de functie van de lampjes aan de voorzijde van mijn TransDock Direct?

De TransDock Direct houder geeft de voedingstatus in een oogopslag weer – één licht indien aangesloten, twee bij het opladen en drie wanneer het volledig opgeladen is. TransDock Direct met één lampje aanduiden dat het stroom ontvangt.

Als ik mijn TransDock Direct op de auto aangesloten laat, zal het dan mijn autobatterij leegmaken?

Waarschijnlijk niet, maar het is een goed idee om alles te ontkoppelen wanneer u uw auto voor lange tijd niet gebruikt.

 **Opmerking:** Uw Philips TransDock zal stroom van de autobatterij gebruiken zolang het aangesloten is.

EG Conformiteitsverklaring



PHILIPS

AQ95-56F-1134
(report No.)

EC DECLARATION OF CONFORMITY

We, Philips Consumer lifestyle, BU P&A, Building SFF6
(manufacturer's name)

P.O.Box 80002, 5600 JB Eindhoven, The Netherlands
(manufacturer's address)

declare under our responsibility that the electrical product:

Philips DLA93052/10, DLM93054/10
(name) (type or model)

TransDock Direct Plus
(product description)

to which this declaration relates is in conformity with the following standards:

EN61204-3:2000
IEC61000-4-2 ed. 1.2
IEC61000-4-3 third edition
IEC61000-4-4:2004-7
IEC61000-4-6:2008-10
EN60065/A1:2006

(title and/or number and date of issue of the standards)

following the provisions of 2004/108/EC, 2006/95/EEC & 93/68/EEC directives and is produced by a manufacturing organisation on ISO 9000 level.

Eindhoven, 13/02/2009

(place, date)

K.Rysman
Approbation manager
(signature, name and function)

Gefabriceerd in China



Indice

| | |
|--------------------------------------|----|
| Informazioni importanti | 64 |
| Il vostro Philips TransDock Direct | 65 |
| Il contenuto della confezione | 66 |
| Introduzione | 67 |
| Il funzionamento di TransDock Direct | 68 |
| Garanzia e Assistenza | 70 |
| Dati tecnici | 70 |
| Domande Frequenti | 71 |
| Dichiarazione di Conformità CE | 72 |

Informazioni importanti

Vi consigliamo di trovare il tempo per leggere questo manuale prima di usare il vostro Philips TransDock Direct (DLA93052/10). Il manuale contiene informazioni e osservazioni importanti riguardanti il funzionamento del vostro TransDock Direct.

© 2009 Koninklijke Philips Electronics N.V.

Tutti i diritti sono riservati. La riproduzione completa o parziale è proibita senza il permesso scritto del proprietario del copyright. I marchi sono di proprietà di Koninklijke Philips N.V. o dei loro rispettivi proprietari. iPod è un marchio registrato di Apple Inc., registrato negli USA e in altre nazioni.

Philips, BG P&A, dichiara, in tal modo, che il presente Philips TransDock Direct è conforme ai requisiti fondamentali e ad altre clausole rilevanti della Direttiva 1999/5/CE.

Smaltimento del vostro prodotto vecchio:

Il vostro prodotto è stato progettato e fabbricato con materiali e componenti di alta qualità, che possono essere riciclati e usati nuovamente.



Logo WEEE: Quando a un prodotto è allegato questo simbolo raffigurante il bidone della spazzatura con ruote e barrato, significa che il prodotto è coperto dalla Direttiva Europea 2002/96/CE.

Siete pregati di informarvi riguardo alla raccolta differenziata locale dei prodotti elettrici ed elettronici. Portare la confezione al vostro centro di riciclaggio locale.

⚠ Avvertenze

- Evitare di esporre il prodotto alla pioggia e all'acqua.
- Tenere lontano dalla luce solare per evitare l'accumulo di calore.
- Evitare di smontare o riparare il prodotto.
- Tenere lontano da dispositivi ad alto voltaggio.

Il vostro Philips TransDock Direct

Congratulazioni per il vostro acquisto e benvenuti alla Philips!

Per godere pienamente dei vantaggi del supporto offerto da Philips si consiglia di registrare il vostro prodotto all'indirizzo: www.philips.com/welcome.

Panoramica del Prodotto

Il vostro Philips TransDock Direct è una soluzione iPod per la vostra auto che connette direttamente il vostro iPod allo stereo della vostra auto per mezzo di una presa ausiliaria nella vostra auto con il cavo Aux mentre ricarica e ospita il vostro iPod. TransDock Direct include una presa di corrente a 12V removibile che permette di ricaricare contemporaneamente altri accessori come un GPS o un dispositivo per giocare con il vostro iPod. Per le auto che non possiedono un ingresso aux, TransDock Direct funzionerà anche con un adattatore a cassetta (venduto separatamente).

Philips offre un'intera linea di prodotti per migliorare la vostra esperienza con iPod.

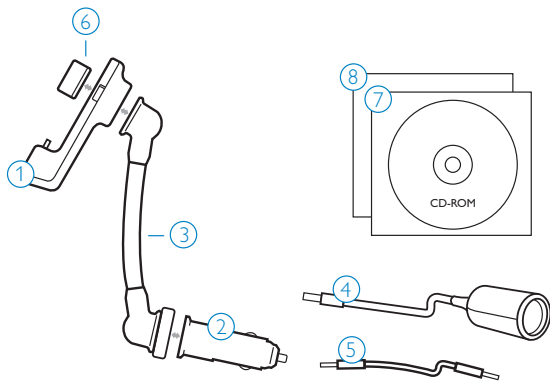
Caratteristiche salienti del prodotto

- Trasmette la musica del vostro iPod dallo stereo della vostra auto
- Carica e alloggia l'iPod
- Connettore aux da usare con adattatori per cassetta o auto con funzionalità di ingresso aux.
- Cavo Aux incluso (mini-jack stereo)
- Presa di alimentazione a 12V removibile

Il contenuto della confezione

Sono inclusi

1. Alloggiamento TransDock Direct
2. Adattatore di Alimentazione per auto
3. Braccio flessibile
4. Presa di corrente a 12V removibile
5. Cavo Aux
6. Staffa di supporto per iPod touch
7. CD ROM
8. Guida di Avvio Rapido

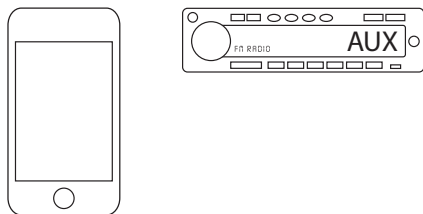


Altre cose che vi serviranno

iPod

Autoradio stereo con funzionalità di ingresso aux

Presa di corrente nell'auto a 12V



Introduzione

! Importante: Leggere con attenzione le precauzioni per la sicurezza prima di collegare il vostro Philips TransDock Direct.

Questa sezione vi aiuterà a installare per la prima volta il vostro Philips TransDock Direct.

1. Assemblare il vostro Philips TransDock Direct attaccando il Braccio Flessibile sia all'Adattatore di Alimentazione per auto sia all'alloggiamento di TransDock Direct.
2. Collegare il vostro Direct TransDock Direct alla presa di corrente della vostra auto.
 - ⚠ **Nota:** L'alloggiamento di TransDock Direct mostra immediatamente lo stato dell'alimentazione di corrente – una luce quando è connesso, due quando sta caricando e tre quando è completamente carico. TransDock Direct indicherà che sta ricevendo corrente con una sola luce.
3. Far scivolare gentilmente il vostro iPod sul vostro TransDock Direct. Il vostro iPod inizierà a caricarsi se la vostra auto è accesa.
 - ⚠ **Nota:** TransDock Direct indicherà che sta caricando il vostro iPod con due luci accese nella parte anteriore dell'alloggiamento. Quando la terza luce è illuminata, il vostro iPod è completamente carico.
4. Inserire il cavo aux incluso nella parte inferiore dell'alloggiamento di TransDock Direct e collegatelo alla presa ausiliaria della vostra autoradio stereo.
 - ⚠ **Nota:** L'ingresso aux della vostra auto potrebbe trovarsi sul cruscotto, sul bordo dello stereo, sotto il

cruscotto o anche nel vano portaoggetti. Consultate il manuale per il proprietario dell'auto per maggiori dettagli.

5. Impostate lo stereo della vostra auto su AUX, poi cliccate Riproduci(Play) sul vostro iPod per godervi la musica trasmessa dallo stereo della vostra auto.

⚠ **Nota:** L'iPod sospenderà automaticamente la riproduzione quando il vostro TransDock Direct è spento.

Il funzionamento di TransDock Direct

Istruzioni dettagliate

1. Accendere lo stereo della vostra auto e impostarlo sulla modalità AUX.
 - ⚠ **Nota:** L'etichettatura varia da veicolo a veicolo. Consultate il manuale per il proprietario della vostra auto per maggiori dettagli.
2. Assemblare il vostro Philips TransDock Direct attaccando il Braccio Flessibile sia all'Adattatore di Alimentazione per auto sia all'alloggiamento di TransDock Direct.
 - ⚠ **Nota:** Negli autoveicoli che non richiedono l'addizionale lunghezza del braccio flessibile, potete attaccare l'Alloggiamento di TransDock Direct direttamente all'Adattatore di Alimentazione dell'auto.
3. Collegare il vostro TransDock Direct alla presa di corrente della vostra auto. TransDock Direct vi indicherà che sta ricevendo corrente con un'unica luce accesa sulla parte anteriore dell'alloggiamento.
4. Far scivolare gentilmente il vostro iPod sul vostro TransDock Direct. Il vostro iPod inizierà a caricarsi se la vostra auto è accesa. Il display di TransDock Direct mostra immediatamente lo stato dell'alimentazione di corrente – una luce quando è connesso, due quando iPod si sta caricando e tre quando iPod è completamente carico.
 - ⚠ **Nota:** Attaccare il Supporto di Sostegno di iPod touch che permette di posizionare il vostro iPod touch orizzontalmente nell'alloggiamento di

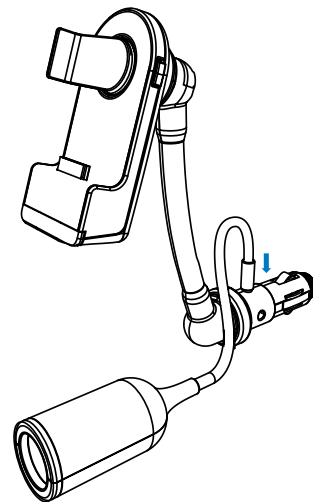
TransDock Direct. Inserire Il Supporto di Sostegno di iPod touch Direct nell'adattatore centrale e posizionarlo ai due lati dell'Alloggiamento di TransDock Direct.

- ⚠ **Nota:** Per garantire un inserimento perfetto del vostro iPod, premere il pulsante sul lato superiore destro dell'Alloggiamento di TransDock Direct per estendere o contrarre l'adattatore circolare al centro dell'Alloggiamento di TransDock Direct. Rilasciare il pulsante per bloccare l'adattatore nella posizione.
5. Inserire il Cavo aux incluso nel connettore aux nella parte inferiore dell'alloggiamento di TransDock Direct e collegatelo all'ingresso ausiliario dello stereo della vostra auto. L'ingresso aux della vostra auto potrebbe trovarsi sul cruscotto, sul bordo dello stereo, sotto il cruscotto o anche nel vano portaoggetti. Consultate il manuale per il proprietario dell'auto per maggiori dettagli.
 6. Cliccare Riproduci (Play) sul vostro iPod per godervi la musica trasmessa dallo stereo della vostra auto.
 7. Per controllare il volume generale della vostra musica mentre usate il vostro TransDock Direct, usate il comando di regolazione del volume della vostra autoradio e non il volume dell'iPod. Il comando per il volume sul vostro iPod è disattivato quando è inserito.

Il funzionamento della presa di corrente a 12V removibile

La presa di corrente a 12V removibile permette di fornire corrente ad altri accessori mentre vi godete il vostro TransDock Direct. Per l'installazione, individuate l'ingresso di 5.5mm in cima all'adattatore di corrente dell'auto e inserite il connettore di 5.5mm della presa di alimentazione. Questo attiverà la presa di corrente di 12V.

- ⚠ **Importante:** Non inserite niente ad eccezione della spina adatta per la presa e fate in modo che non penetri del liquido nella presa. Questo potrebbe causare un'interruzione di corrente, uno shock elettrico o un corto circuito. Il totale della corrente combinata per la presa a 12V non dovrebbe superare i 10 amps. Questa presa accessoria dovrebbe essere usata solo per gli accessori; non usate un accendino con questa presa.



Garanzia e Assistenza

Per informazioni sulla garanzia e sull'assistenza per il prodotto si prega di visitare: www.philips.com/welcome.

Dati tecnici

Compatibilità

Tutti gli iPods con connettore Dock (esclusi gli iPod di 3ª generazione)

Conessioni

Connettore Dock 30-Pin per iPod
Ingresso Aux: mini presa per stereo di 3,5mm
Uscita corrente: 5,5mm 12V DC jack

Alimentazione

Tensione d'ingresso: 12VDC, 10W
Uscita: 5VDC, 500mA
Presa di corrente removibile:
adattatore per auto 12VDC, 500mA
Fusibile sostituibile: 250V, T2AH

Cavo

Cavo per mini-jack stereo da 3,5mm a 3,5mm

Temperatura

Temperatura di magazzino: -10° a 120° F (-23° a 49° C)
Temperatura per il funzionamento: -4° a 113° F
(-20° a 45° C)

Domande Frequenti

Qui di seguito troverete le domande poste più frequentemente e le risposte riguardanti il vostro Philips TransDock Direct.

Affinché la garanzia sia valida, non provate mai a riparare da soli il vostro sistema. Se si presentano dei problemi mentre usate il vostro TransDock Direct, controllate i seguenti punti prima di contattare la Philips. Se il problema non si risolve, andate al sito web di Philips all'indirizzo www.philips.com/support. Quando contattate la Philips, assicuratevi di avere a portata di mano il vostro Philips TransDock Direct, il numero del modello e il numero di serie.

Che cosa faccio quando sento staticità o distorsione mentre viene trasmessa la musica?

Assicuratevi che il cavo aux sia connesso sia al vostro TransDock Direct sia alla porta aux nella vostra auto. Assicuratevi anche di selezionare AUX sullo stereo della vostra auto. Infine, forse avete bisogno di un disaccoppiatore di massa, che potete acquistare presso la maggioranza dei negozi di elettronica.

Sembra che il mio iPod non si carichi quando è collegato a TransDock Direct. Come devo comportarmi?

Assicuratevi che il vostro TransDock Direct sia perfettamente inserito nella presa di corrente della vostra auto. Controllate per essere anche sicuri che il vostro iPod sia completamente inserito nell'alloggiamento di TransDock Direct.

A cosa servono le luci nella parte anteriore del mio TransDock Direct?

L'alloggiamento di TransDock Direct mostra immediatamente lo stato dell'alimentazione della corrente – una luce quando è connesso, due luci quando si sta caricando e tre quando è completamente carico. TransDock Direct indicherà che sta ricevendo corrente con una sola luce.

Se lascio il mio TransDock Direct inserito nella presa di corrente della mia auto, questo scaricherà la batteria della mia auto?

Probabilmente no, ma è sempre una buona idea disinserire tutto, quando non si usa la propria auto per molto tempo.

Nota: Il vostro Philips TransDock continuerà a usare l'energia della batteria della vostra auto fino a quando è inserito un dispositivo.

Dichiarazione di Conformità CE

**PHILIPS**AQ95-56F-1134
(report No.)**EC DECLARATION OF CONFORMITY**We, Philips Consumer lifestyle, BU P&A: Building SFF6
(manufacturer's name)P.O.Box 80002, 5600 JB Eindhoven, The Netherlands
(manufacturer's address)

declare under our responsibility that the electrical product:

Philips
(name) DLA93052/10, DLM93054/10
(type or model)TransDock Direct Plus
(product description)

to which this declaration relates is in conformity with the following standards:

EN61204-3:2000
IEC61000-4-2 ed. 1.2
IEC61000-4-3 third edition
IEC61000-4-4:2004-7
IEC61000-4-6:2008-10
EN60065/A1:2006

(title and/or number and date of issue of the standards)

following the provisions of 2004/108/EC, 2006/95/EEC & 93/68/EEC directives and
is produced by a manufacturing organisation on ISO 9000 level.

Eindhoven, 13/02/2009

(place, date)

K. Rysman
Approbation manager
(signature, name and function)

Fabbricato in Cina



Índice

| | |
|-----------------------------------|----|
| Informação importante | 76 |
| O seu TransDock Direct da Philips | 77 |
| No interior da caixa | 78 |
| Iniciar | 79 |
| Utilizar o TransDock Direct | 80 |
| Garantia e serviço | 82 |
| Dados técnicos | 82 |
| Questões mais frequentes | 83 |
| Declaração de Conformidade CE | 84 |

Informação importante

Leia este manual antes de utilizar o seu Philips TransDock Direct (DLA93052/10). Contém informações importantes e notas sobre como utilizar o seu TransDock Direct.

© 2009 Koninklijke Philips Electronics N.V.

Todos os direitos reservados. Reprodução parcial ou total é proibida sem o consentimento escrito do autor. Marcas registadas são propriedade de Koninklijke Philips N.V. ou respectivos autores. iPod é uma marca da Apple Inc., registada nos E.U.A. e noutros países.

Desta forma, Philips, BG P&A, declara que Philips TransDock Direct está em conformidade com os requisitos essenciais e quaisquer outras provisões da Directiva 1999/5/CE.

Desfazer-se do antigo produto:

O produto foi criado e produzido com materiais e componentes de alta qualidade, que podem ser reciclados e reutilizados.



Símbolo REEE: quando este símbolo está colado num produto significa que está abrangido pela Directiva Europeia 2002/96/CE.

Informe-se sobre o sistema de recolha local para produtos eléctricos e electrónicos. Leve a embalagem para o seu local de reciclagem.

Avisos

- Não expor o produto à chuva ou água.
- Manter longe do sol para prevenir aquecimento.
- Não desmontar ou reparar.
- Manter longe de aparelhos de alta voltagem.

O seu TransDock Direct da Philips

Parabéns pela sua aquisição e seja bem-vindo à Philips!

Para beneficiar totalmente do apoio oferecido pela Philips, registe-se em www.philips.com/welcome.

Aspecto geral do produto

O seu TransDock Direct da Philips é uma solução iPod para o seu veículo, que estabelece a ligação directa do seu iPod ao sistema de som do seu veículo, através da entrada auxiliar do seu veículo e do cabo Aux-In incluído, enquanto carrega e suporta o seu iPod. O TransDock Direct também inclui uma Tomada de Potência amovível de 12V, a qual lhe permite recarregar simultaneamente outros acessórios, como um GPS ou jogos, enquanto estiver a utilizar o seu iPod. Para veículos não equipados com uma ligação aux-in, o TransDock Direct também funciona com um adaptador de cassette (vendido separadamente).

A Philips oferece uma vasta gama de produtos para melhorar o desempenho do seu iPod.

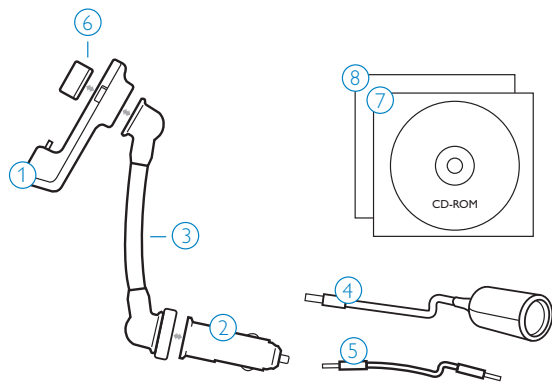
Destaque do produto

- Oiça a música do seu iPod no sistema de som do seu veículo
- Carregue e suporte o iPod
- Cabo Aux-In para utilizar com adaptadores de cassette ou veículos com capacidade aux-in
- Cabo Aux-In incluído (sistema de som mini-jack)
- Tomada de Potência Amovível de 12V

No interior da caixa

Incluído

1. Suporte para o TransDock Direct
2. Adaptador de energia para automóvel
3. Braço Flexível
4. Tomada de Potência amovível de 12V
5. Cabo Aux-In
6. Suporte para apoio do iPod touch
7. CD-ROM
8. Guia de Início Rápido

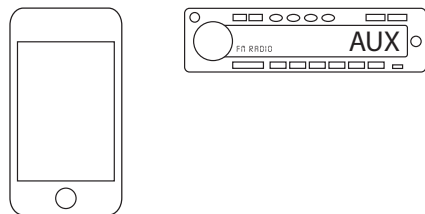


O que também vai necessitar

iPod

Sistema de som do veículo com capacidade aux-in

Tomada eléctrica auto 12V



Iniciar

! **Importante:** Leia cuidadosamente as precauções de segurança antes de ligar o seu TransDock Direct da Philips.

Esta secção irá ajudá-lo a instalar o seu TransDock Direct da Philips pela primeira vez.

1. Instale o seu TransDock Direct, ligando o Braço Flexível ao Adaptador de Energia do Veículo e ao Suporte do TransDock Direct.
2. Insira o seu TransDock Direct na tomada do seu veículo.
ⓘ Nota: O suporte do TransDock Direct mostra o estado da energia de forma rápida – uma luz enquanto se encontrar ligado, duas enquanto estiver em carregamento e três quando se encontrar totalmente carregado. O TransDock Direct irá indicar a recepção de energia através de uma única luz.
3. Introduza suavemente o seu iPod no seu TransDock Direct. Se o seu veículo se encontrar ligado, o seu iPod inicia o processo de carregamento.
ⓘ Nota: O TransDock Direct indica o processo de carregamento do seu iPod com duas luzes na parte da frente do suporte. Quando a terceira luz se acender, o seu iPod estará totalmente carregado.
4. Insira o cabo Aux-In incluído no Aux-In Jack na parte inferior do Suporte do TransDock Direct e ligue o sistema de som do seu veículo à entrada auxiliar.
ⓘ Nota: A tomada aux-in do veículo pode encontrar-se no painel de instrumentos, ao longo do sistema de som, sob o painel, ou inclusivamente

no porta-luvas. Consulte o manual de utilizador do seu veículo para saber mais detalhes.

5. Defina o sistema de som do seu veículo para AUX, e posteriormente prima o botão Play do iPod para ouvir a sua música no sistema de som do seu veículo.

ⓘ Nota: O iPod irá pausar automaticamente a reprodução quando o seu TransDock Direct for desligado.

Utilizar o TransDock Direct

Instruções detalhadas

1. Ligue o sistema de som do seu veículo e defina-o para modo AUX.
Nota: A rotação pode variar de veículo para veículo. Consulte o manual de proprietário do seu veículo para saber mais detalhes.
2. Monte o seu TransDock Direct, ligando o Braço Flexível ao Adaptador de Energia do Veículo e ao Suporte do TransDock Direct.
Nota: Para veículos que não necessitem do comprimento adicional do Braço Flexível, pode ligar o Suporte do TransDock Direct directamente ao Adaptador de Energia do Veículo.
3. Insira o seu TransDock Direct na tomada do seu veículo. O TransDock Direct indicará a recepção de energia através de uma única luz na parte da frente do suporte.
4. Introduza suavemente o seu iPod no seu TransDock Direct. Se o seu veículo se encontrar ligado, o seu iPod vai iniciar o processo de carregamento. O Suporte do TransDock Direct mostra o estado da energia de forma rápida – uma luz quando se encontrar ligado, duas enquanto estiver em carregamento e três quando se encontrar totalmente carregado.
Nota: A Consola de Suporte do iPod touch encontra-se incluída, o que lhe permite posicionar o seu iPod touch horizontalmente no Suporte do TransDock Direct. Insira a Consola de Suporte do

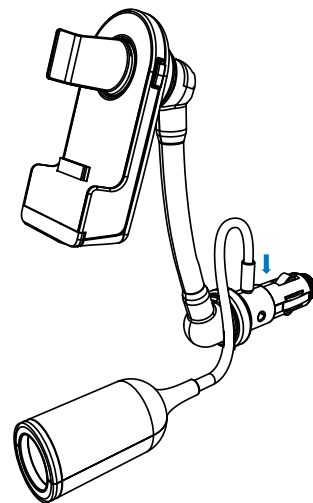
iPod touch no adaptador central e posicione-a em qualquer um dos lados do Suporte do TransDock Direct.

5. **Nota:** Para assegurar o melhor ajuste do seu iPod, prima o botão no canto superior direito do Suporte do TransDock Direct para aumentar ou diminuir o adaptador circular no centro do Suporte do TransDock Direct. Solte o botão para bloquear o posicionamento do adaptador.
5. Insira o Cabo Aux-In incluído no Aux-In Jack na parte inferior do Suporte do TransDock Direct e ligue-o à entrada auxiliar do seu veículo. A tomada aux-in do veículo pode encontrar-se no painel de instrumentos, ao longo do sistema de som, sob o painel, ou inclusivamente no porta-luvas. Consulte o manual de utilizador do seu veículo para saber mais detalhes.
6. Prima o botão Play do seu iPod para ouvir a sua música no sistema de som do seu veículo.
7. Para controlar o volume de som da sua música enquanto estiver a utilizar o seu TransDock Direct, utilize o controlo de som do veículo, e não o volume de som do iPod. A função de controlo de som do seu iPod encontra-se desactivada enquanto este se encontrar ligado ao veículo.

Utilizar a sua Tomada Eléctrica Amovível de 12V

A Tomada Eléctrica Amovível de 12V permite-lhe carregar outros acessórios enquanto utiliza o seu TransDock Direct. Para instalar, localize a tomada de 5,5mm no topo do Adaptador de Energia do seu Veículo e insira o 5.5mm jack da Tomada de Potência. Este procedimento irá activar a Tomada de Potência de 12V.

Importante: Não insira outra ficha que não seja a apropriada para a tomada, nem introduza qualquer líquido no seu interior. AO fazê-lo, poderá causar falha eléctrica, choque eléctrico, ou um curto-circuito. A corrente combinada total da tomada de 12V não deverá exceder os 10 amps. Esta tomada acessória destina-se exclusivamente aos acessórios; não utilize o isqueiro nesta tomada.



Garantia e Serviço

Para informações acerca da garantia e de serviço de apoio, por favor visite: www.philips.com/welcome.

Dados Técnicos

Compatibilidade

Todos os iPods possuem Ligação Dock (excluindo iPod de 3ª geração)

Ligações

Ligação 30-Pin iPod Dock

Entrada Auxiliar: 3.5mm sistema mini jack

Potência de saída: 5.5mm 12V DC jack

Potência

Tensão de Entrada: 12VDC, 10W

Saída: 5VDC, 500mA

Tomada Eléctrica Amovível:

adaptador auto 12VDC, 500mA

Fusível de substituição: 250V, T2AH

Cabo

Cabo de Sistema de Som Mini-Jack de 3.5mm to 3.5mm

Temperatura

Temperatura de Armazenamento: -10° a 120° F
(-23° a 49° C)

Temperatura de Funcionamento: -4° a 113° F
(-20° a 45° C)

Questões Mais Frequentes

Aqui vai encontrar as questões e respostas mais frequentes acerca do seu TransDock Direct da Philips.

Para manter a validade da garantia, nunca tente reparar o sistema. Se encontrar problemas durante a utilização do seu TransDock Direct, verifique as seguintes situações antes de contactar a Philips. Se o problema persistir, vá ao website www.philips.com/welcome. Quando contactar a Philips, assegure-se que tem consigo o seu TransDock Direct da Philips, bem como a referência do seu modelo e o seu número de série.

O que é que eu faço no caso de estática ou distorção enquanto oiço a minha música?

Assegure-se que o seu Cabo Aux-In se encontra ligado com segurança ao seu TransDock Direct e à tomada aux-in do seu veículo. Assegure-se igualmente que seleccionou a opção AUX no sistema de som do seu veículo. Finalmente, poderá necessitar de um Isolador de Elo de Terra, o qual se encontra disponível na maioria das lojas de electrónica.

O meu iPod parece não estar a ser carregado enquanto se encontra ligado ao TransDock Direct. O que devo fazer?

Assegure-se que o seu TransDock se encontra posicionado de forma correcta na tomada do seu veículo. Verifique igualmente se o seu iPod se encontra totalmente encaixado no Suporte do TransDock Direct.

Para que servem as luzes na parte da frente do meu TransDock Direct?

O Suporte do TransDock Direct mostra o estado da energia de forma rápida – uma luz enquanto se encontrar ligado, duas enquanto estiver em carregamento e três quando se encontrar totalmente carregado. O TransDock Direct indicará a recepção de energia com uma única luz.

Se eu deixar o TransDock Direct ligado à tomada do meu veículo, este procedimento vai gastar totalmente a bateria do meu veículo?

Provavelmente não, mas é sempre aconselhável desligá-lo quando sair do seu veículo durante um longo período de tempo.

Nota: O seu Philips TransDock irá continuar a absorver a energia da bateria do seu veículo enquanto se encontrar ligado.

Declaração de Conformidade CE



PHILIPS

AQ95-56F-1134
(report No.)

EC DECLARATION OF CONFORMITY

We, Philips Consumer Lifestyle, BU P&A: Building SFF6
(manufacturer's name)

P.O.Box 80002, 5600 JB Eindhoven, The Netherlands
(manufacturer's address)

declare under our responsibility that the electrical product:

Philips DLA93052/10, DLM93054/10
(name) (type or model)

TransDock Direct Plus
(product description)

to which this declaration relates is in conformity with the following standards:

EN61204-3:2000
IEC61000-4-2 ed. 1.2
IEC61000-4-3 third edition
IEC61000-4-4:2004-7
IEC61000-4-6:2008-10
EN60065/A1:2006

(title and/or number and date of issue of the standards)

following the provisions of 2004/108/EC, 2006/95/EEC & 93/68/EEC directives and is produced by a manufacturing organisation on ISO 9000 level.

Eindhoven, 13/02/2009

(place, date)

K. Rysman
Approval manager
(signature, name and function)

Fabricado na China



Innehållsförteckning

| | |
|------------------------------|----|
| Viktig information | 88 |
| Din Philips TransDock Direct | 89 |
| Lådans innehåll | 90 |
| Att komma igång | 91 |
| Att använda TransDock Direct | 92 |
| Garanti och service | 94 |
| Tekniska data | 94 |
| Ofta förekommande frågor | 95 |
| EC-förenlighetsdeklaration | 96 |

Viktig information

Ta tid och läs denna bruksanvisning innan du använder din Philips TransDock Direct (DLA93052/10). Den innehåller viktig information angående användandet av din TransDock Direct.

© 2009 Koninklijke Philips Electronics N.V.

Alla rättigheter bevarade. Reproduktion av helhet eller delvis är förbjudet utan skriftligt samtycke av copyrightsägaren. Varumärken ägs av Koninklijke Philips N.V. iPod är ett varumärke som tillhör Apple Inc. och är registrerat i USA och andra länder.

Härmed, förklarar Philips, BG P&A, att denna Philips TransDock Direct är i överrensstämmelse med Direktiv 1999/5/EC.

Disponering av din gamla produkt:

Din produkt är designad och tillverkad med hög kvalitets material och komponenter, som kan återanvändas och brukas på nytt.



WEE logo: När den här ut-markerade wheeled bins symbolen är fastsatt på en produkt betyder det att produkten är skyddad av det Europeiska Direktivet 2002/96/EC.

Vår god och informera dig själv angående det lokala separata kollektions systemet för elektriska och elektroniska produkter. Ta förpackning till din lokala återvinnings station.

Varningar

- Utsätt inte produkten för regn eller vatten.
- Håll på avstånd solljus för att förhindra värme upphettning.
- Ta inte isär eller reparera.
- Håll högspännings apparater på avstånd.

Din Philips TransDock Direct

Vi gratulerar till ditt inköp och hälsar välkommen till Philips!

För att fullt ut utnyttja den support som Philips erbjuder, registrera din produkt på www.philips.com/welcome.

Produktöversikt

Din Philips Transdock Direct är ett system för att använda iPod i bilen som direkt kopplar din iPod till bilstereon via bilens aux-port med hjälp av medföljande aux-in-kabel, medan din iPod sitter i vaggan och laddas. TransDock Direct inkluderar också en löstagbar extern 12V strömkontakt som låter dig samtidigt ladda andra tillbehör, som exempelvis en GPS eller spelkonsol, medan du njuter av din iPod. För bilar som inte är utrustade med aux-in-port kommer Transdock Direkt också att fungera med en kassettdapter (säljs separat).

Philips erbjuder en fullständig produktlinje för att förhöja din iPod-upplevelse.

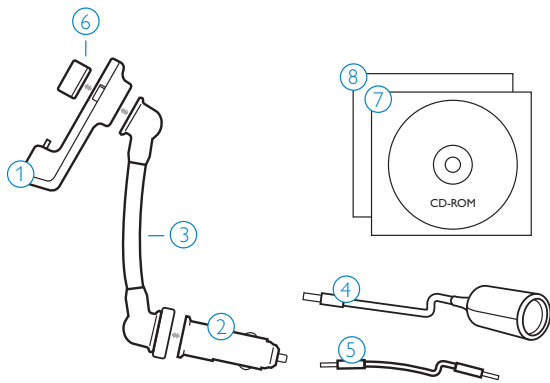
Produktsammanfattning

- Spela musik från din iPod på bilstereon
- Ladda iPod i vaggan
- Aux-kontakt att användas med kassettdapter eller i bilar med aux-in-port
- Aux-in-kabel ingår (stereo mini-jack)
- Löstagbar 12V strömkontakt

Lådans innehåll

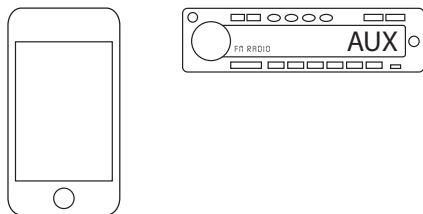
Ingår

1. Vagga för TransDock Direct
2. Biladapter för strömförsörjning
3. Flex-arm
4. Löstagbar 12V strömkontakt
5. Aux-in-kabel
6. Stödkonsol för iPod touch
7. CD ROM
8. Snabbstartsguide



Vad du också behöver

- iPod
- Bilstereo med aux-in-port
- 12V strömförsörjning



Att komma igång

! **Viktigt:** Läs säkerhetsföreskrifterna noggrant innan du kopplar in din Philips TransDock Direct.

Detta avsnitt hjälper dig med förstagsinstallationen av din Philips TransDock Direct.

1. Montera din TransDock Direct genom att fästa flex-armen till både biladaptern för strömförsörjning och vaggan för TransDock Direct.
2. Koppla din TransDock Direct till bilens strömförsörjning.
⚠ OBS: Vaggan för TransDock Direct ger ögonblicklig information om strömförsörjning – en lampa när den är inkopplad, två lampor vid laddning och tre lampor när laddningen är klar. TransDock Direct signalerar fungerande strömförsörjning genom en enda lampa.
3. Skjut försiktigt din iPod på TransDock Direct. Din iPod kommer nu att börja ladda om din bil är igång.
⚠ OBS: TransDock Direct visar att den laddar din iPod genom två tända lampor på vaggans framsida. När den tredje lampan tänds, är din iPod helt laddad.
4. Koppla den medföljande aux-in-kabeln till aux-in-kontakten på TransDock Direct vaggans undersida och anslut till din bilstereos aux-in-port.
⚠ OBS: Bilens aux-in-port kan vara belägen på instrumentbrädan, i närheten av stereon, under instrumentbrädan eller till och med i handskfacket. Studera bilens handbok för information.

5. Ställ in bilstereon på AUX, klicka sedan på Play på iPod för att njuta av din musik på bilstereon.
⚠ OBS: iPod kommer automatiskt att ställa sig i paus-läge när din TransDock Direct stängs av.

Att använda TransDock Direct

Detaljerade instruktioner

1. Slå på din bilstereo och ställ in den i AUX-läge.

⚠ **OBS:** Märkningen kan variera från bil till bil. Studera bilens handbok för information.

2. Montera din TransDock Direct genom att fästa flex-armen till både biladaptern för strömförsörjning och vaggan för TransDock Direct.

⚠ **OBS:** För bilar där flex-armens extra längd inte behövs, kan du direkt koppla vaggan för TransDock Direct till biladaptern för strömförsörjning.

3. Koppla din TransDock Direct till bilens strömförsörjning. TransDock Direct signalerar fungerande strömförsörjning genom en enda tänd lampa på vaggans framsida.

4. Skjut försiktigt din iPod på TransDock Direct. Din iPod kommer nu att börja ladda om din bil är igång. Vaggan för TransDock Direct ger ögonblicklig information om strömförsörjning – en lampa när den är inkopplad, två lampor när iPod laddar och tre lampor när iPod är fullt laddad.

⚠ **OBS:** Fäst den medföljande stödkonsolen för iPod touch, vilken tillåter att du placerar din iPod touch horisontellt i TransDock Direct vaggan. Fäst stödkonsolen för iPod touch i mitt-adaptern och placera de på endera sidan av TransDock Direct vaggan.

- ⚠ **OBS:** För att garantera bästa möjliga passning för din iPod, tryck på knappen på TransDock Direct vaggans

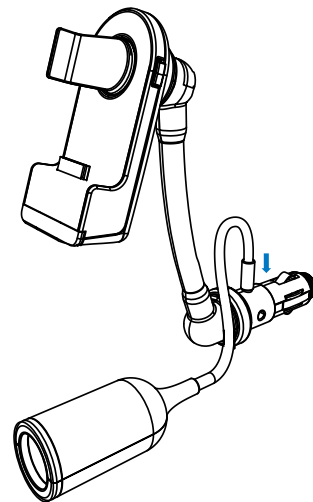
övre högra sida för att öka eller minska den cirkulära adaptern mitt i TransDock Direct vaggan. Släpp knappen för att låsa adaptorns läge.

5. Koppla den medföljande aux-in-kabeln till aux-in-kontakten på TransDock Direct vaggans undersida och anslut till din bilstereos aux-port. Bilens aux-in-port kan vara belägen på instrumentbrädan, i närheten av stereon, under instrumentbrädan, eller till och med i handskfacket. Studera bilens handbok för information.
6. Klicka på Play på din iPod för att njuta av din musik på bilstereon.
7. För att kontrollera volymen på musiken när du använder din TransDock Direct, använd bilstereos volymkontroll, inte volymen på iPod. Volymkontrollfunktionen för din iPod är urkopplad medan den är dockad.

Att använda din löstagbara 12V strömkontakt

Den löstagbara 12V strömkontakten låter dig driva andra tillbehör medan du njuter av din TransDock Direct. För installation, lokalisera 5,5 mm-porten på ovansidan av biladaptern för strömförsörjning och koppla in 5,5 mm kontakten på strömkontakten. Detta aktiverar 12V strömkontakten.

- ⚠ **Viktigt:** Koppla inte in något annat än en lämplig kontakt som passar uttaget, och tillåt inte någon vätska tränga in i uttaget. Det kan annars orsaka elfel, elektrisk chock eller kortslutning. Den sammanlagda strömstyrkan för 12V kontakten bör inte överskrida 10 ampere. Denna extra kontakt bör endast användas för tillbehör; använd aldrig ett tändarelement i denna kontakt.



Garanti och service

För garantiinformation och produktsupport, gå till www.philips.com/welcome

Tekniska data

Kompatibilitet

Samtliga iPod med dockningsanslutning (med undantag av 3:e generationens iPod)

Anslutningar

iPod dockningskontakt med 30 stift
Extra ingång: 3,5 mm stereo minikontakt
Strömutfång: 5,5 mm 12V likströmskontakt

Effekt

Inspänning: 12VDC, 10W
Utmatning: 5VDC, 500mA
Löstagbar strömkontakt:
12VDC, 500mA likström biladapter
Utbytbar säkring: 250V, T2AH

Kabel

3,5mm till 3,5mm stereo minikontaktkabel

Temperatur

Lagringstemperatur: -10° till 120° F (-23° till 49° C)
Driftstemperatur: -4° till 113° F (-20° till 45° C)

Ofta förekommande frågor

Här finner du de mest förekommande frågorna och svaren om din Philips TransDock Direct.

För att behålla en giltig garanti, försök aldrig reparera systemet själv. Om du stöter på problem vid användning av din TransDock Direct, kontrollera följande punkter innan du kontaktar Philips. Om problemet kvarstår, gå till Philips webbsida www.philips.com/welcome. När du kontaktar Philips, förvissa dig om att din Philips TransDock Direct finns nära till hands och att modellnummer och serienummer finns tillgängliga.

Vad gör jag om jag hör störningar eller förvrängning när min musik spelar?

Kontrollera att aux-in-kabeln är ordentligt ansluten till både din TransDock Direct och bilens aux-in-port. Kontrollera också att du ställt in AUX på din bilstereo. Slutligen kan du behöva en skiljetransformator, som finns att köpa i de flesta elektronikaffärer.

Min iPod tycks inte ladda när den är kopplad till Transdock Direct. Vad kan jag göra?

Kontrollera att din TransDock Direct är ordentligt placerad i din bils strömförsörjning. Kontrollera också att din iPod är ordentligt dockad i TransDock Direct vaggan.

Vad betyder lamporna på framsidan av min TransDock Direct?

Vaggan för TransDock Direct ger ögonblicklig information om strömförsörjning – en lampa när den är inkopplad, två lampor vid laddning och tre lampor när laddningen är klar. TransDock Direct signalerar fungerande strömförsörjning genom en enda lampa.

Om jag lämnar min TransDock Direkt inkopplad till bilens strömförsörjning, kommer det att tömma bilbatteriet?

Troligen inte, men det är alltid bäst att koppla ur allt när bilen lämnas under lång tid.

 **OBS:** Din Philips TransDock kommer att fortsätta dra ström från bilbatteriet så länge som apparaten är inkopplad.

Överensstämmelse med EU-direktiv



PHILIPS

AQ95-56F-1134
(report No.)

EC DECLARATION OF CONFORMITY

We, Philips Consumer lifestyle, BU P&A: Building SFF6
(manufacturer's name)

P.O. Box 80002, 5600 JB Eindhoven, The Netherlands
(manufacturer's address)

declare under our responsibility that the electrical product:

Philips DLA93052/10, DLM93054/10
(name) (type or model)

TransDock Direct Plus
(product description)

to which this declaration relates is in conformity with the following standards:

EN61204-3:2000
IEC61000-4-2 ed. 1.2
IEC61000-4-3 third edition
IEC61000-4-4:2004-7
IEC61000-4-6:2008-10
EN60065/A1:2006

(title and/or number and date of issue of the standards)

following the provisions of 2004/108/EC, 2006/95/EEC & 93/68/EEC directives and is produced by a manufacturing organisation on ISO 9000 level.

Eindhoven, 13/02/2009

(place, date)

K. Rysman
Approbation manager
(signature, name and function)

Tillverkad i Kina



Περιεχόμενα

| | |
|-------------------------------------|-----|
| Σημαντικές πληροφορίες | 100 |
| Το Philips TransDock Direct σας | 101 |
| Τι περιέχει το κουτί | 102 |
| Ξεκινώντας | 103 |
| Χρησιμοποιώντας το TransDock Direct | 104 |
| Εγγύηση και επισκευή | 106 |
| Τεχνικές προδιαγραφές | 106 |
| Συχνές ερωτήσεις | 107 |
| Δήλωση Πιστότητας ΕΚ | 108 |

Σημαντικές πληροφορίες

Αφιερώστε λίγο χρόνο για να διαβάσετε αυτό το εγχειρίδιο πριν να χρησιμοποιήσετε τον πομπό σας Philips TransDock Direct (DLA93052/10). Περιέχει σημαντικές πληροφορίες και σημειώσεις σχετικά με τη λειτουργία του TransDock Direct σας.

© 2009 Koninklijke Philips Electronics N.V.

Με την επιφύλαξη παντός δικαιώματος. Απαγορεύεται η ολική ή μερική αναπαραγωγή χωρίς τη γραπτή έγκριση του ιδιοκτήτη δικαιώματος πνευματικής ιδιοκτησίας. Τα εμπορικά σήματα αποτελούν ιδιοκτησία της Koninklijke Philips N.V ή των αντίστοιχων ιδιοκτητών τους. Το iPod είναι εμπορικό σήμα της εταιρείας Apple, καταχωρημένο στις Ηνωμένες Πολιτείες της Αμερικής και σε άλλες χώρες.

Με την παρούσα, η Philips, BG P&A, δηλώνει ότι ο Philips TransDock Direct συμμορφώνεται προς τις ουσιαστικές απαιτήσεις και τις λοιπές σχετικές διατάξεις της οδηγίας 1999/5/ΕΚ.

Απόρριψη του παλιού προϊόντος σας:

Το προϊόν σας έχει σχεδιαστεί και κατασκευαστεί με υλικά και εξαρτήματα υψηλής ποιότητας, τα οποία μπορούν να ανακυκλωθούν και να ξαναχρησιμοποιηθούν.



WEEE λογότυπος: Όταν ένα προϊόν διαθέτει το σύμβολο ενός διαγραμμένου τροχήλατου κάδου απορριμμάτων, αυτό σημαίνει ότι το προϊόν αυτό διέπεται από την Ευρωπαϊκή Οδηγία 2002/96/ΕΚ.

Ενημερωθείτε σχετικά με το τοπικό σύστημα ξεχωριστής συλλογής ηλεκτρικών και ηλεκτρονικών προϊόντων. Πηγαίνετε το πακέτο στο τοπικό σας κέντρο ανακύκλωσης.

⚠ Προειδοποιήσεις

- Μην εκθέτετε το προϊόν στη βροχή ή στο νερό.
- Κρατήστε το προϊόν μακριά από το ηλιακό φως για να αποφύγετε τη συσσώρευση θερμότητας.
- Μην αποσυναρμολογείτε και μην επισκευάζετε το προϊόν.
- Κρατήστε το προϊόν μακριά από συσκευές υψηλής τάσης.

Το Philips TransDock Direct σας

Συγχαρητήρια για την αγορά σας και καλώς ήρθατε στη Philips!

Προκειμένου να επωφεληθείτε πλήρως από την υποστήριξη που προσφέρει η Philips, καταχωρήστε το προϊόν σας στην ιστοσελίδα: www.philips.com/welcome.

Γενική επισκόπηση του προϊόντος

Το Philips TransDock Direct είναι μια λύση για το iPod στο αυτοκίνητο, που συνδέει το iPod απευθείας στο στερεοφωνικό του αυτοκινήτου σας μέσω της βοηθητικής εισόδου του αυτοκινήτου με το συμπεριλαμβανόμενο καλώδιο Aux-In, ενώ φορτίζει και στηρίζει το iPod σας. Το TransDock Direct επίσης συμπεριλαμβάνει μια αφαιρούμενη εξωτερική πρίζα για φως 12V που σας επιτρέπει να φορτίζετε ταυτόχρονα άλλα εξαρτήματα, όπως GPS ή συσκευή παιχνιδιών, καθώς απολαμβάνετε το iPod σας. Για αυτοκίνητα που δεν είναι εξοπλισμένα με θύρα aux-in. Το TransDock Direct θα λειτουργήσει επίσης με προσαρμογέα κασετών (πωλείται ξεχωριστά).

Η Philips προσφέρει μια ολόκληρη σειρά από προϊόντα για να βελτιώσει την εμπειρία του iPod σας.

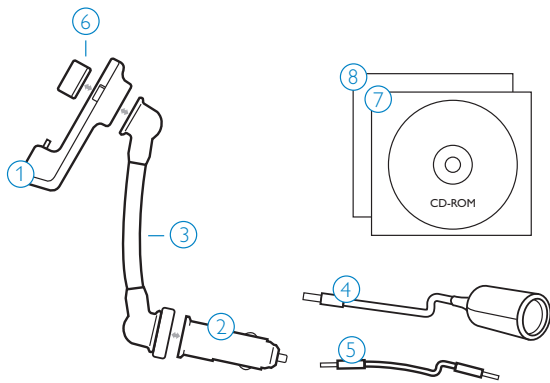
Επισημάνσεις σχετικά με το προϊόν

- Παίζει τη μουσική του iPod σας στο στερεοφωνικό του αυτοκινήτου σας
- Φορτίζει και στηρίζει το iPod
- Υποδοχή Aux-In για χρήση με προσαρμογείς κασετών ή αυτοκίνητα με δυνατότητες aux-in
- Συμπεριλαμβάνεται καλώδιο Aux-In (στερεοφωνική υποδοχή mini-jack)
- Αφαιρούμενη πρίζα για φως 12V

Τι περιέχει το κουτί

Περιέχονται

1. Στήριξη TransDock Direct
2. Προσαρμογέας τροφοδοσίας αυτοκινήτου
3. Υποστηρικτικός βραχίονας στήριξης
4. Αφαιρούμενη πρίζα για φως 12V
5. Καλώδιο Aux-In
6. Βραχίονας στήριξης iPod touch
7. CD ROM
8. Οδηγός γρήγορης εκκίνησης

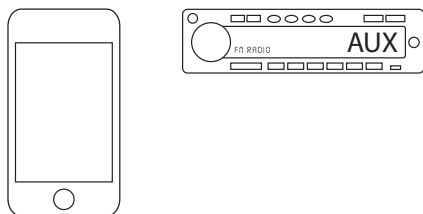


Επίσης θα χρειαστείτε

iPod

Στερεοφωνικό αυτοκινήτου με δυνατότητες aux-in

Πρίζα αυτοκινήτου 12V



Ξεκινώντας

! **Σημαντικό:** Διαβάστε προσεκτικά τις προφυλάξεις ασφαλείας πριν να συνδέσετε το Philips TransDock Direct.

Αυτή η παράγραφος σας βοηθά για την πρώτη φορά που θα εγκαταστήσετε το Philips TransDock Direct.

1. Συνδέστε το TransDock Direct προσαρτώντας το βραχίονα στήριξης στον προσαρμογέα τροφοδοσίας αυτοκινήτου και στο TransDock Direct Cradle.
2. Εισάγετε το TransDock Direct στην πρίζα του αυτοκινήτου σας.
⚠ Σημείωση: Το TransDock Direct Cradle δείχνει την κατάσταση της λήψης ισχύος με μια φωτιά – ένα φως όταν συνδέεται, δύο όταν φορτίζει και τρία όταν έχει φορτιστεί πλήρως. Το TransDock Direct θα δείξει ότι δέχεται τροφοδοσία με ένα μόνο φως.
3. Γλιστρήστε απαλά το iPod σας στο TransDock Direct σας. Το iPod σας θα αρχίσει τώρα να φορτίζει εάν το αυτοκίνητό σας είναι ενεργοποιημένο.
⚠ Σημείωση: Το TransDock Direct θα δείξει ότι φορτίζει το iPod σας με δύο έντονα φώτα στο μπροστινό μέρος της (βάσης) στήριξης. Όταν το τρίτο φως ανάψει, το iPod σας είναι πλήρως φορτισμένο.
4. Εισάγετε το συμπεριλαμβανόμενο καλώδιο Aux-In στην υποδοχή iAux-In στη μέση της TransDock Direct Cradle και συνδέστε με την βοηθητική είσοδο του στερεοφωνικού του αυτοκινήτου σας.
⚠ Σημείωση: Η θύρα aux-in του αυτοκινήτου μπορεί να βρίσκεται στο ταμπλό, πλευρικά στο στερεοφωνικό, κάτω από το ταμπλό, ή ακόμα στο

ντουλαπάκι του αυτοκινήτου. Συμβουλευτείτε το εγχειρίδιο ιδιοκτητή αυτοκινήτου για λεπτομέρειες.

5. Ρυθμίστε το στερεοφωνικό του αυτοκινήτου σας σε AUX, μετά πατήστε το κουμπι Play στο iPod για να απολαύσετε τη μουσική σας στο στερεοφωνικό του αυτοκινήτου σας.
⚠ Σημείωση: Το Phone θα διακόπτει αυτόματα την αναπαραγωγή ήχου όταν το TransDock Direct είναι απενεργοποιημένο.

Χρησιμοποιώντας το TransDock Direct

Αναλυτικές οδηγίες

1. Ανοίξτε το ραδιόφωνο του αυτοκινήτου σας και ρυθμίστε το σε λειτουργία AUX.
Σημείωση: Η τοποθέτηση ετικετών μπορεί να διαφέρει ανάλογα με το όχημα. Συμβουλευτείτε το εγχειρίδιο ιδιοκτήτη αυτοκινήτου για λεπτομέρειες.
2. Συνδέστε το TransDock Direct προσαρτώντας το βραχίονα στήριξης στον προσαρμογέα τροφοδοσίας αυτοκινήτου και στο TransDock Direct Cradle.
Σημείωση: Για αυτοκίνητα που δεν χρειάζονται το επιπρόσθετο μήκος του βραχίονα στήριξης, μπορείτε να προσαρτήσετε το TransDock Direct Cradle απευθείας στον προσαρμογέα τροφοδοσίας αυτοκινήτου.
3. Εισάγετε το TransDock Direct στην πρίζα του αυτοκινήτου σας. Το TransDock Direct θα δείξει ότι δέχεται τροφοδοσία με ένα έντονο φως στο μπροστινό μέρος της (βάσης) στήριξης.
4. Γλιστρήστε απαλά το iPod σας στο TransDock Direct. Το iPod σας θα αρχίζει τώρα να φορτίζει εάν το αυτοκίνητό σας είναι ενεργοποιημένο. Η οθόνη TransDock Direct δείχνει την κατάσταση της λήψης ισχύος με μία ματιά – ένα φως όταν συνδέεται, δύο όταν το iPod φορτίζει και τρία όταν το iPod έχει φορτιστεί πλήρως.
Σημείωση: Προσαρτήστε το συμπεριλαμβανόμενο υποστηρικτικό βραχίονα στήριξης που σας επιτρέπει να τοποθετήσετε το iPod touch σας οριζόντια στο TransDock Direct

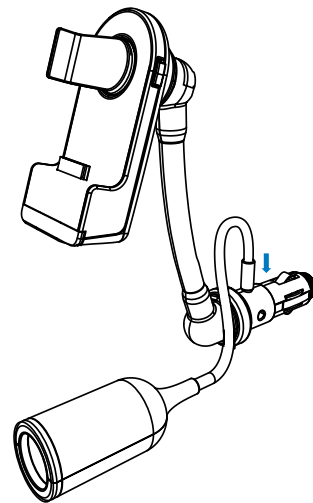
Cradle. Εισάγετε το υποστηρικτικό βραχίονα στήριξης του iPod touch στον κεντρικό προσαρμογέα και τοποθετήστε το σε κάθε πλευρά του TransDock Direct Cradle.

5. **Σημείωση:** Για να διασφαλίσετε την καλύτερη τοποθέτηση για your iPod, σας, πιέστε το κουμπί στο πάνω δεξί μέρος του TransDock Direct Cradle για να εκτείνετε ή να επειοκωνήσετε με τον κυκλικό προσαρμογέα στο κέντρο του TransDock Direct Cradle. Ελευθερώστε το κουμπί για να ασφαλίσετε τη θέση του προσαρμογέα.
5. Εισάγετε το συμπεριλαμβανόμενο καλώδιο Aux-In στην υποδοχή Aux-In Jack στη μέση του TransDock Direct Cradle και συνδέστε με την βοηθητική είσοδο του στερεοφωνικού του αυτοκινήτου σας. Η θύρα aux-in του αυτοκινήτου μπορεί να βρίσκεται στο ταμπλό, πλευρικά στο στερεοφωνικό, κάτω από το ταμπλό, ή ακόμα στο ντουλαπάκι του αυτοκινήτου. Συμβουλευτείτε το εγχειρίδιο ιδιοκτήτη αυτοκινήτου για λεπτομέρειες.
6. Πατήστε το κουμπί Play στο iPod σας για να απολαύσετε μουσική ενώ χρησιμοποιείτε το TransDock Direct σας.
7. Χρησιμοποιήστε την ένταση ήχου του ραδιοφώνου του αυτοκινήτου σας, όχι την ένταση του iPod σας. Η λειτουργία ελέγχου έντασης (ήχου) στο iPod σας είναι απενεργοποιημένη όταν είναι τοποθετημένο στο σταθμό υποδοχής.

Χρησιμοποιώντας την αφαιρούμενη πρίζα για φics σας των 12V

Η αφαιρούμενη πρίζα για φics 12V σας επιτρέπει να τροφοδοτήσετε άλλα εξαρτήματα ενώ επολαμβάνετε το TransDock Direct σας. Για εγκατάσταση, εντοπίστε την θύρα 5.5mm στην κορυφή του προσαρμογέα τροφοδοσίας αυτοκινήτου και εισάγετε την υποδοχή 5.5mm της πρίζας για φics. Αυτό θα ενεργοποιήσει την πρίζα για φics των 12V.

Σημαντικό: Μην εισάγετε τίποτα άλλο εκτός από ένα κατάλληλο βύσμα που ταιριάζει στην πρίζα, ή επιτρέψτε δε κάθε υγρό να εισχωρήσει στην πρίζα. Αυτό μπορεί να προκαλέσει ηλεκτρική βλάβη, ηλεκτρικό σοκ ή βραχύκυκλωμα. Το συνολικό ρεύμα για την πρίζα φics 12V δεν αθ πρέπει να ξεπερνά τα 10 amps. Αυτή η πρίζα για εξαρτήματα θα πρέπει να χρησιμοποιείται για εξαρτήματα μόνο. Μην χρησιμοποιήσετε κάτι σχετικό με αναπτήρα στην πρίζα αυτή.



Εγγύηση και επισκευή

Για πληροφορίες σχετικά με την εγγύηση και εκυπηρέτηση προϊόντος παρακαλώ επισκεφθείτε την ιστοσελίδα: www.philips.com/welcome.

Τεχνικές προδιαγραφές

Compatibility

Όλα τα iPods με συνδετήρα υποδοχής(εκτός των iPod 3ης γενιάς)

Συνδέσεις

Συνδετήρας υποδοχής 30-Pin iPod
Βοηθητική είσοδος: 3.5mm στερεοφωνική υποδοχή mini jack
Power Output: 5.5mm 12V DC jack

Ισχύς

Τάση τροφοδοσίας εισόδου: 12VDC, 10W
Εξόδος: 5VDC, 500mA
Αφαιρούμενη πρίζα για φics: προσαρμογέας τροφοδοσίας αυτοκινήτου: 12VDC, 500mA
Αντικαταστάσιμη ασφάλεια: 250V, T2AH

Καλώδιο

3.5mm ως 3.5mm καλώδιο στερεοφωνικής υποδοχής Mini-jack

Θερμοκρασία

Θερμοκρασία αποθήκευσης: -10° - 120° F (-23° - 49° C)
Θερμοκρασία λειτουργίας: -4° - 113° F (-20° - 45° C)

Συχνές ερωτήσεις

Εδώ θα βρείτε τις πιο συχνές ερωτήσεις και απαντήσεις σχετικά με το Philips TransDock Direct.

Για να διαφυλάξετε την εγκυρότητα της εγγύησης, μην προσπαθήσετε ποτέ να κάνετε επισκευή της συσκευής μόνοι σας. Εάν παρουσιαστούν προβλήματα κατά τη χρήση του TransDock Direct, ελέγξτε τα ακόλουθα σημεία πριν να επικοινωνήσετε με τη Philips. Εάν το πρόβλημα παραμείνει άλυτο, πηγαίστε στην ιστοσελίδα της Philips, www.philips.com/support. Όταν επικοινωνήσετε με τη Philips, σιγουρευτείτε ότι το TransDock Direct σας είναι κοντά σας και ότι ο αριθμός του μοντέλου και ο αύξων αριθμός είναι διαθέσιμοι.

Τι να κάνω εάν ακούω παράσιτα ή παραμορφώσεις (σήματος) όταν παίζεται η μουσική μου;

Σιγουρευτείτε ότι το καλώδιο Aux-In είναι με ασφάλεια τοποθετημένο στο TransDock Direct σας και στην θύρα aux-in του αυτοκινήτου σας. Επίσης σιγουρευτείτε ότι έχετε επιλέξει AUX στο στερεοφωνικό του αυτοκινήτου σας.Τελικά χρειάζεστε ένα αντιπαρασιτικό φίλτρο το οποίο είναι διαθέσιμο στα περισσότερα μαγαζιά με ηλεκτρικά είδη.

Το iPod μου δεν φαίνεται να φορτίζει όταν είναι συνδεδεμένο με το TransDock Direct. Τι να κάνω;

Σιγουρευτείτε πως το TransDock Direct είναι με ασφάλεια τοποθετημένο στην πρίζα του αυτοκινήτου σας. Επίσης διασφαλίστε ότι το iPod είναι πλήρως τοποθετημένο στο TransDock Direct Cradle.

Για ποιό λόγο υπάρχουν φώτα στο μπροστινό μέρος του TransDock Direct μου;

Το TransDock Direct Cradle δείχνει την κατάσταση της λήψης ισχύος με μια ματιά – ένα φως όταν συνδέεται, δύο όταν φορτίζει και τρία όταν έχει φορτιστεί πλήρως. Το TransDock Direct θα δείξει ότι δέχεται τροφοδοσία με ένα έντονο φως.

Εάν αφήσω το TransDock Direct μου συνδεδεμένο στην πρίζα του αυτοκινήτου μου, θα αντληθεί δύναμη από την πρίζα του αυτοκινήτου μου;

Πιθανόν όχι, αλλά είναι πάντα καλή ιδέα να αποσυνδέετε τα πάντα από την πρίζα όταν αφήνετε το αυτοκίνητό σας για μεγάλη χρονική περίοδο.

⚠ Σημείωση: Το Philips TransDock θα συνεχίζει να αντλεί δύναμη από την μπαταρία του αυτοκινήτου σας για όσο καιρό είναι συνδεδεμένη κάποια συσκευή.

Δήλωση Πιστότητας ΕΚ



PHILIPS

AQ95-56F-1134
(report No.)

EC DECLARATION OF CONFORMITY

We, Philips Consumer lifestyle, BU P&A, Building SFF6
(manufacturer's name)

P.O.Box 80002, 5600 JB Eindhoven, The Netherlands
(manufacturer's address)

declare under our responsibility that the electrical product:

Philips
(name) DLA93052/10, DLM93054/10
(type or model)

TransDock Direct Plus
(product description)

to which this declaration relates is in conformity with the following standards:

EN61204-3:2000
IEC61000-4-2 ed. 1.2
IEC61000-4-3 third edition
IEC61000-4-4:2004-7
IEC61000-4-6:2008-10
EN60065/A1:2006

(title and/or number and date of issue of the standards)

following the provisions of 2004/108/EC, 2006/95/EEC & 93/68/EEC directives and is produced by a manufacturing organisation on ISO 9000 level.

Eindhoven, 13/02/2009

(place, date)

K.Rysman
Approval manager
(signature, name and function)

Φτιαγμένο στην Κίνα



Spis treści

| | |
|---|-----|
| Ważne informacje | 112 |
| Twoje urządzenie Philips TransDock Direct | 113 |
| Co zawiera opakowanie? | 114 |
| Na początek | 115 |
| Używanie aparatu Philips TransDock Direct | 116 |
| Gwarancja i naprawy | 118 |
| Dane techniczne | 118 |
| Często zadawane pytania | 119 |
| Deklaracja zgodności z przepisami Wspólnoty Europejskiej | 120 |

Ważne informacje

Przed rozpoczęciem używania Philips TransDock Direct (DLA93052/10) prosimy o uważne przeczytanie tych instrukcji. Zawierają one ważne informacje i uwagi na temat obsługi aparatu TransDock Direct.

© 2009 Koninklijke Philips Electronics N.V.

Wszystkie prawa zastrzeżone. Reprodukowanie całości lub części bez pisemnego pozwolenia właściciela praw jest zabronione. Znaki handlowe są własnością Koninklijke Philips N.V. lub ich poszczególnych właścicieli. iPod jest znakiem handlowym Apple Inc., zarejestrowanym w USA i innych krajach.

Niniejszym Firma Philips, BG P&A, oświadcza, że urządzenie Philips TransDock Direct pozostaje w zgodzie z istotnymi wymaganiami oraz innymi stosownymi zasadami Dyrektywy 1999/5/EC.

Pozbycie się starego urządzenia:

Urządzenie to zostało zaprojektowane i wyprodukowane z materiałów i składników wysokiej jakości, które nadają się do recyklingu i ponownego użycia.



Logo WEEE: Umieszczenie tego symbolu przedstawiającego przekreślony pojemnik na kółkach oznacza, że produkt ten podlega zasadom zawartym w Europejskiej Dyrektywie 2002/96/EC.

Prosimy zasięgnąć informacji o zbieraniu osobno przeznaczonych do wyrzucenia produktów elektrycznych i elektronicznych w Pana/Pani rejonie. Zabierz opakowanie do miejscowego ośrodka recykłazacji.

A Ostrzeżenie

- Nie należy poddawać produktu działaniu deszczu lub wody.
- Nie należy trzymać na słońcu, aby nie dopuścić do akumulacji ciepła.
- Nie należy rozkładać ani reperować.
- Należy trzymać z dala od urządzeń wysokiego napięcia.

Twoje urządzenie TransDock Direct

Gratulujemy zakupu i witamy w firmie Philips!

Aby w pełni skorzystać z pomocy oferowanej przez firmę Philips, prosimy zarejestrować swój produkt w witrynie pod adresem www.philips.com/welcome.

Omówienie wyrobu

Twoje urządzenie Philips TransDock Direct jest rozwiązaniem iPod przeznaczonym do użytku w samochodzie; łączy on iPod bezpośrednio z samochodowym urządzeniem stereo przy pomocy dołączonego kabla Aux-In, a jednocześnie umieszczony na widelkach iPod ładuje się. Ponadto TransDock Direct posiada zewnętrzne odłączalne 12V gniazdko, które pozwala na jednoczesne ładowanie innych akcesoriów, np. GPS lub urządzenia do gier, korzystając jednocześnie z iPod. TransDock Direct może działać także w samochodach nieposiadających wejścia aux-in; potrzebny jest do tego kasetowy adapter (sprzedawany oddzielnie).

Philips oferuje cały szereg wyrobów, które Philips oferuje cały szereg wyrobów, które uprzyjemniają korzystanie z iPod.

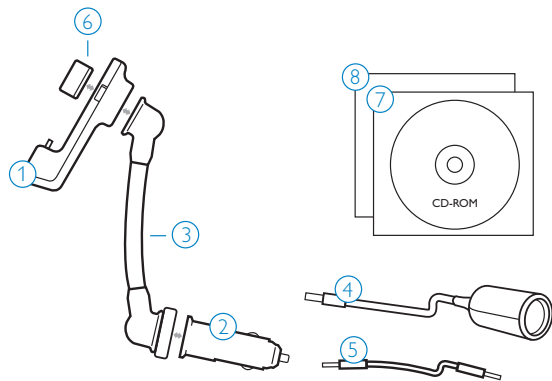
Najważniejsze cechy wyrobu

- Odtwarza audio iPod za pośrednictwem Twojego stereofonicznego odbiornika radiowego
- Ładuje iPod znajdujący się w bezpiecznej pozycji
- Wtyczka do wejścia Aux-In, pozwalająca na korzystanie z kasetowych adapterów oraz używanie w samochodach posiadających aux-in
- Kabel Aux-In jest załączony (mini-wtyczka stereo)
- Odłączalne 12V gniazdko zasilające

Co zawiera opakowanie?

Zawiera

1. Widelki TransDock Direct Cradle
2. Adapter do zasilania samochodowego
3. Ramię przełączające
4. Odłączalne 12 V gniazdko zasilające
5. Kabel Aux-In
6. Wspornik do iPod touch
7. CD ROM
8. Krótkie wskazówki na początek

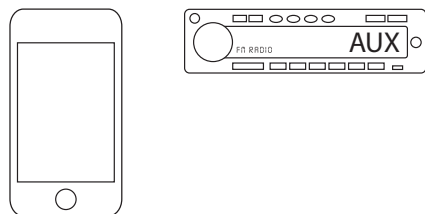


Dodatkowo potrzebne będą

iPod

Stereofoniczne samochodowe radio z możliwością aux-in

Zasilające 12V gniazdko



Na początek

! **Ważne:** Przed podłączeniem Philips TransDock Direct prosimy o uważne zapoznanie się ze środkami ostrożności.

Ta część pomoże Ci w zainstalowaniu po raz pierwszy swego Philips TransDock Direct.

1. Zmontuj Philips TransDock Direct łącząc Ramię wydłużające z samochodowym gniazdkiem zasilającym i z TransDock Direct Cradle (Widelki).
2. Podłącz TransDock Direct do gniazdka zasilającego w samochodzie.
! **Uwaga:** TransDock Direct Cradle pokazuje status zasilania - jedno światło, jeśli jest podłączony, dwa, kiedy ładuje się i trzy kiedy jest w pełni naładowany. Jedno światło wskazuje, że prąd dopływa do TransDock Direct.
3. Ostrożnie wsuń iPod do TransDock Direct. iPod zacznie się ładować, jeśli samochód jest zapalony.
4. Wsuń dołączony kabel Aux-in do gniazdka Aux-in na dole TransDock Direct Cradle i podłącz do Aux-in w samochodowym stereofonicznym radio.
! **Uwaga:** Wejście Aux-in może znajdować się na tablicy rozdzielczej, obok radia stereofonicznego, pod tablicą rozdzielczą lub nawet w schowku.

5. Ustaw radion na Aux, następnie kliknij w Play (Graj) na iPod i ciesz się muzyką przekazywaną przez Twoe samochodowe radio FM.

! **Uwaga:** Wyłączenie Philips TransDock Direct spowoduje automatyczne przerwanie pracy iPod.

Korzystanie z Philips TransDock

Szczegółowe instrukcje

1. Włącz swe samochodowe radio stereofoniczne i nastaw je na tryb AUX.
Uwaga: Oznakowanie może być różne w różnych samochodach. Szczegóły znajdują się instrukcji obsługi.
2. Zmontuj Philips TransDock Direct łącząc Ramię wydłużające z samochodowym gniazdkiem zasilającym i z TransDock Direct Cradle (Widelki).
Uwaga: W samochodach, w których przedłużenie jest niepotrzebne, TransDock Direct Cradle może zostać włączony bezpośrednio do gniazdka zasilającego, bez użycia Ramienia wydłużającego
3. Podłącz TransDock Direct do gniazdka zasilającego w samochodzie. Przez zapalenie jednego światła na przodzie widelki, TransDock Direct wskazuje, że prąd dopływa do niego.
4. Ostrożnie wsuń iPod do TransDock Direct. iPod zacznie się ładować, jeśli samochód jest zapalony. TransDock Direct pokazuje status zasilania - jedno światło, jeśli jest podłączony, dwa, kiedy ładuje się i trzy kiedy jest w pełni naładowany.
Uwaga: Podłącz dołączony wspornik iPod touch, który umożliwia poziome umieszczenie iPod touch w TransDock Direct Cradle. Wsuń wspornik iPod touch na środkowy adapter i umieść go po dowolnej stronie TransDock Direct Cradle.

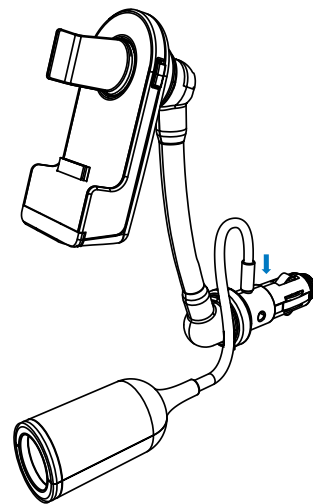
Uwaga: Aby zapewnić możliwie jak najlepsze umieszczenie iPod, naciśnij przycisk na górze po prawej stronie TransDock Direct Cradle, co spowoduje powiększenie lub zmniejszenie adaptera w postaci kółka w środku TransDock Direct Cradle. Zwolnij przycisk, aby zablokować adapter w odpowiedniej pozycji.

5. Wsuń dołączony kabel Aux-In Cable do wtyczki Aux-In na dole TransDock Direct Cradle i podłącz go do wejścia Aux-in w samochodowym odbiorniku stereofonicznym. Wejście Aux-in może znajdować się na tablicy rozdzielczej, obok radia stereofonicznego, pod tablicą rozdzielczą lub nawet w schowku. Sprawdź w podręczniku użytkownika
6. Kliknij Play na iPod, aby radować się muzyką słuchaną przez stereofoniczny odbiornik samochodowy.
7. Podczas używania TransDock Direct głośność regulowana jest kontrolą głośności na odbiorniku radiowym, a nie na iPod. Kontrola głośności na iPod jest nieaktywna, kiedy jest on zasokowany; i

Używanie 12V odłączalnego gniazdka zasilającego.

12V odłączalnego gniazdka zasilające umożliwia ładowanie innych urządzeń w podczas gdy Ty radujesz się TransDock Direct. W celu instalacji znajdź 5,5 mm wejście na samochodowy adapter zasilający i wsuń do niego 5,5mm wtyczkę gniazdka zasilającego. Spowoduje to aktywację 12V gniazdka zasilającego.

Uwaga: Nie wsuwaj niczego poza odpowiednią wtyczką, która pasuje do gniazdka; nie dopuść, aby jakkolwiek ciecz dostała się do gniazdka. Może to spowodować odcięcie prądu, porażenie elektrycznością lub krótkie spięcie. W przypadku 12V gniazdka całkowity prąd nie może przekraczać 10 amperów. To gniazdko, przeznaczone do akcesoriów, może być używane tylko do akcesoriów; nie należy używać w nim elementów zapalających.



Gwarancja i naprawy

Informacje dotyczące gwarancji dostępne są w witrynie pod adresem: www.philips.com/welcome.

Dane techniczne

Kompatybilność

Wszystkie iPod ze stacją dokującą (z wyjątkiem iPod 3 generacji)

Połączenia

30-Pin iPod dokująca stacja
Auxiliary wejście: 3.5mm mini wtyczka stereo
Moc wychodząca: 5.5mm 12V DC wtyczka

Zasilanie

Napięcie wejściowe: 12VDC, 10W
Prąd wyjściowy: 5VDC, 500mA
Odłączalne gniazdko do zasilania:
12VDC, 500mA adapter samochodowy
Wymienialny bezpiecznik: 250V, T2AH

Przewód

3.5mm do 3.5mm Stereo Mini-Jack Cable

Temperatura

Temperatura przechowywania: -10° do 120° F
(-23° do 49° C)
Temperatura funkcjonowania: -4° do 113° F
(-20° do 45° C)

Często zadawane pytania

Poniżej znajdziesz odpowiedzi na najczęściej zadawane pytania dotyczące Twojego Philips TransDock Direct.

Aby zachować ważność gwarancji nigdy nie próbuj naprawiać urządzenia na własną rękę. W przypadku kłopotów z używaniem TransDock micro, sprawdź następujące punkty, zanim skontaktujesz się z firmą Philips. Jeśli nie uda się rozwiązać problemu, odwiedź witrynę firmy Philips pod adresem www.philips.com/support. Kiedy będziesz kontaktować się z firmą Philips, upewnij się, że Philips TransDock micro jest pod ręką i że masz numer modelu i serii.

Co zrobić, w przypadku zaburzeń elektrostatycznych lub w przypadku zniekształceń dźwięku podczas odtwarzania muzyki?

Upewnij się, że przewód Aux-In jest w sposób bezpieczny połączony zarówno z TransDock Direct i z samochodowym wejściem aux-in. Ponadto upewnij się, że wybrałeś AUX w aparacie stereofonicznym. Istnieje także możliwość, że potrzebujesz Izolatora Ground Loop, do nabycia w większości sklepów elektronicznych.

Wygląda na to, że mój iPod nie ładuje się, kiedy jest podłączony do TransDock Direct. Co zrobić?


Upewnij się, że TransDock Direct jest właściwie umieszczony w samochodowym gniazdku zasilającym. Ponadto sprawdź, czy iPod jest w pełni zadokowany w TransDock Direct Cradle.

Do czego służą światła na przodzie TransDock Direct?

TransDock Direct Cradle pokazuje stan zasilania – jedno światło, jeśli jest podłączony, dwa, kiedy ładuje się i trzy kiedy jest w pełni naładowany. Jedno światło wskazuje, że prąd dopływa do TransDock Direct.

Czy pozostawienie Philips TransDock włączonego do samochodowego gniazdko zasilającego spowoduje wyczerpanie akumulatora w samochodzie?

Prawdopodobnie nie, ale zawsze dobrze jest wyjąć wszystko z gniazdko przed opuszczeniem samochodu na dłuższy czas

 **Uwaga:** Twój Philips TransDock będzie zużywać akumulator do czasu, kiedy zostanie od niego odłączony.

Deklaracja zgodności z przepisami Wspólnoty Europejskiej



PHILIPS

AQ95-56F-1134
(report No.)

EC DECLARATION OF CONFORMITY

We, Philips Consumer lifestyle, BU P&A; Building SFF6
(manufacturer's name)

P.O.Box 80002, 5600 JB Eindhoven, The Netherlands
(manufacturer's address)

declare under our responsibility that the electrical product:

Philips DLA93052/10, DLM93054/10
(name) (type or model)

TransDock Direct Plus
(product description)

to which this declaration relates is in conformity with the following standards:

EN61204-3:2000
IEC61000-4-2 ed. 1.2
IEC61000-4-3 third edition
IEC61000-4-4:2004-7
IEC61000-4-6:2008-10
EN60065/A1:2006

(title and/or number and date of issue of the standards)

following the provisions of 2004/108/EC, 2006/95/IEEC & 93/68/IEEC directives and is produced by a manufacturing organisation on ISO 9000 level.

Eindhoven, 13/02/2009
(place, date)

K. Rysman
Approval manager
(signature, name and function)

Wyprodukowano w Chinach



Оглавление

| | |
|---|-----|
| Важные сведения | 124 |
| Устройство Philips TransDock Direct | 125 |
| Комплектность поставки | 126 |
| Начало работы | 127 |
| Использование TransDock Direct | 128 |
| Гарантии и обслуживание | 130 |
| Технические данные | 130 |
| Часто задаваемые вопросы | 131 |
| Заявление о соответствии директивам ЕС | 132 |

Важные сведения

Перед тем, как пользоваться радиопередатчиком Philips TransDock Direct (DLA93052/10) обязательно ознакомьтесь с настоящим руководством. В нем излагается важная информация и примечания в отношении того, как пользоваться радиопередатчиком TransDock Direct.

© 2009 Koninklijke Philips Electronics N.V.

Все права защищены. Без предварительного письменного согласия обладателя авторского права полная либо частичная репродукция этого руководства запрещена. Товарные знаки являются собственностью компании Koninklijke Philips N.V. или ее соответствующих владельцев. iPod является зарегистрированным товарным знаком Apple Inc. в США и других странах.

Настоящим компания Philips, BG P&A, заявляет, что радиопередатчик Philips TransDock Direct соответствует существенным требованиям и другим соответствующим положениям Директивы 1999/5/ЕС.

Выброс старого продукта:

Разработка и производство продукта выполнены на основании высококачественных материалов и компонентов, которые могут быть повторно использованы.



Logo WEEE: Если на продукте имеется перечеркнутый символ контейнера для отходов на колесиках, это означает, что продукт соответствует стандартам Европейской директивы 2002/96/ЕС.

Обязательно разузнайте о местной системе сбора отходов электрических и электронных продуктов. Сдайте комплект изделия в местный центр по переработке.

⚠ Предупреждения

- Не подвергайте продукт воздействию дождя или воды.
- Во избежание перегрева не подвергайте продукт воздействию солнечных лучей.
- Не разбирайте на части и не чините продукт.
- Держите устройства, действующие на высоком напряжении, вдалеке от продукта.

Устройство Philips TransDock Direct

Поздравляем вас с приобретением нашей продукции и добро пожаловать в мир Philips!

Для того чтобы полностью воспользоваться поддержкой, предлагаемой компанией Philips, зарегистрируйте свое изделие на веб-сайте www.philips.com/welcome.

Общий обзор изделия

Устройство Philips TransDock Direct представляет собой решение для использования телефона iPod, находясь внутри автомобиля. Благодаря этому устройству, становится возможным подключение телефона iPod непосредственно к стереосистеме автомобиля посредством вспомогательного входа автомобиля с использованием кабеля Aux-In, пока заряжается и удерживается телефон iPod. В комплект TransDock Direct также входят внешняя снимаемая штепсельная розетка в 12 В, позволяющая одновременно заряжать другие приспособления, как например, Глобальную систему позиционирования или устройство для азартных игр во время использования телефона iPod. Для автомобилей, не оборудованных портом aux-in, устройство TransDock Direct будет также работать с кассетным адаптером (продается отдельно).

Компания Philips предоставляет полный ассортимент изделий, предназначенных для максимального использования функций iPod.

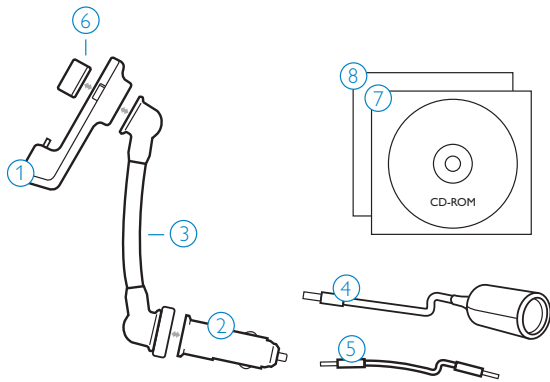
Основные характеристики изделия

- Воспроизведение аудиофайлов от iPod через стереосистему автомобиля
- Зарядка и установка iPod
- Порт Aux-In для использования с кассетным адаптером или в автомобилях с возможностями aux-in
- Кабель Aux-In включен в комплект (стерео «мини-джек»)
- Снимаемая штепсельная розетка в 12 В

Комплектность поставки

В комплект поставки входят

1. Подставка TransDock Direct
2. Адаптер питания автомобиля
3. Гибкий манипулятор
4. Снимаемая штепсельная розетка в 12 В
5. Кабель Aux-In
6. Поддерживающая стойка телефона iPod touch
7. CD ROM
8. Краткое руководство по эксплуатации

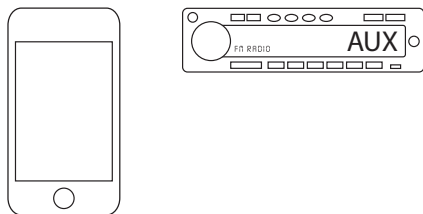


Что еще необходимо

iPod

Автомобильная стереосистема с возможностями aux-in

Автомобильная розетка питания на 12 В



Начало работы

⚠ Внимание: перед подключением Philips TransDock Direct внимательно прочтите правила техники безопасности.

Данный раздел поможет правильно выполнить первую установку Philips TransDock Direct.

1. Установите TransDock Direct, подсоединив гибкий манипулятор как к адаптеру питания автомобиля, так и к подставке TransDock Direct.

2. Подключите TransDock Direct к автомобильной розетке питания.

ⓘ Примечание: подставка TransDock Direct визуально отображает статус питания: при подсоединении горит один световой индикатор, при зарядке - два световых индикатора, а по окончании полной зарядки - три световых индикатора. Одним световым индикатором указывается, что TransDock Direct получает питание.

3. Осторожно вставьте телефон iPod в устройство TransDock Direct. Если автомобиль работает, iPod начнет заряжаться.

ⓘ Примечание: двумя световыми индикаторами на внешней стороне подставки TransDock Direct указывается, что iPod заряжается. Если горят все три световых индикатора, значит, зарядка телефона iPod завершена.

4. Подключите включенный в комплект кабель Aux-In в порт Aux-In на нижней части подставки TransDock Direct и подсоедините к дополнительному входу стереосистемы в вашем автомобиле.

ⓘ Примечание: порт aux-in может быть расположен на передней панели автомобиля, в части, где установлена стереосистема, под приборным щитком или даже в бардачке. Обратитесь за информацией в инструкции для владельца автомобиля.

5. Установите стереосистему вашего автомобиля на «AUX», затем нажмите кнопку Play (Воспроизведение) на телефоне iPod (Воспроизведение) чтобы начать воспроизведение музыки через стереосистему вашего автомобиля.

ⓘ Примечание: при отключении питания от TransDock Direct телефон iPod автоматически ставит воспроизведение на паузу.

Использование TransDock Direct

Подробные инструкции

1. Включите автомобильную стереосистему и выберите режим «AUX».
 - ⓘ **Примечание:** маркировка зависит от вида транспортного средства. Обращайтесь за информацией в инструкцию для владельца автомобиля.
2. Установите TransDock Direct, подсоединив гибкий манипулятор как к адаптеру питания автомобиля, так и к подставке TransDock Direct.
 - ⓘ **Примечание:** в случае автомобилей, где не требуется применение гибкого манипулятора для дополнительной длины, возможно непосредственное подсоединение подставки к адаптеру питания автомобиля.
3. Подключите TransDock Direct к автомобильной розетке питания. Одним световым индикатором на внешней стороне подставки указывается, что TransDock Direct получает питание.
4. Осторожно вставьте телефон iPod в устройство TransDock Direct. Если автомобиль работает, iPod начнет заряжаться. Дисплей на устройстве TransDock Direct визуально отображает статус питания: при подсоединении горит один световой индикатор, при зарядке - два световых индикатора, а по окончании полной зарядки - три световых индикатора.
 - ⓘ **Примечание:** подсоедините включенную в комплект поддерживающую стойку телефона iPod

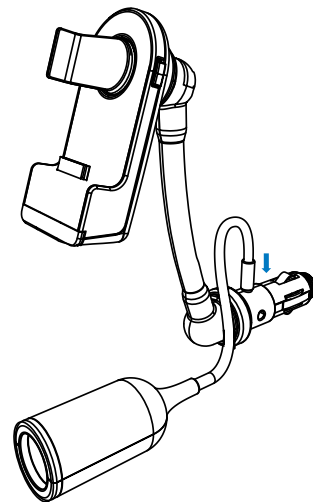
touch, позволяющую установить телефон iPod touch в горизонтальном положении на подставке TransDock Direct. Вставьте поддерживающую стойку телефона iPod touch в центральный адаптер и установите ее с любой стороны подставки TransDock Direct.

- ⓘ **Примечание:** для лучшей установки телефона iPod нажмите на кнопку на верхней правой стороне подставки TransDock Direct, чтобы дотянуть или дать усадку округлому адаптеру по центру подставки TransDock Direct. Отпустите кнопку, чтобы закрепить адаптер.
5. Подключите включенный в комплект кабель Aux-In в порт Aux-In на нижней части подставки TransDock Direct и подсоедините к дополнительному входу стереосистемы в вашем автомобиле. Порт aux-in может быть расположен на передней панели автомобиля, в части, где установлена стереосистема, под приборным щитком или даже в бардачке. Обращайтесь за информацией в инструкцию для владельца автомобиля.
 6. Нажмите кнопку Play (Воспроизведение) на телефоне iPod, чтобы начать воспроизведение музыки через стереосистему вашего автомобиля.
 7. Для регулировки общего уровня громкости во время воспроизведения с помощью TransDock Direct используйте ручку регулировки громкости автомобильного радио, а не регулятор громкости телефона iPod. Во время установки на док-станции регулятор громкости на телефоне iPod не работает.

Использование снимаемой штепсельной розетки в 12 В

С помощью штепсельной розетки в 12 В вы можете заряжать другие приспособления во время пользования устройством TransDock Direct. Для установки поместите 5,5 мм порт поверх адаптера питания автомобиля и вставьте 5,5 мм гнездо в штепсельную розетку. Штепсельная розетка в 12 В начнет работать.

- ⓘ **Внимание:** кроме надлежащей вилки, вмещающейся в розетку, никаких других предметов не подсоединяйте. Также предохраняйте розетку от попадания какой-либо жидкости. Это может вызвать электрический отказ, электрический шок или короткое замыкание. Общий ток для розетки в 12 В не должен превышать 10 А. Данную розетку необходимо использовать только для соответствующих приспособлений; не используйте эту розетку для прибора для зажигалки.



Гарантии и обслуживание

Для информации о гарантиях и технической поддержке продукции посетите www.philips.com/welcome.

Технические данные

Совместимость

Любого рода плееры iPod с соединительным кабелем (кроме iPod третьего поколения)

Соединители

30-штырьковый соединительный кабель iPod
Вспомогательный вход: 3,5 мм стерео «мини-джек»
Выходное питание: порт 5,5 мм 12 В пост. тока

Питание

Входное напряжение: 12VDC, 10W
Выход: 5VDC, 500mA
Снимаемая штепсельная розетка: автомобильный адаптер - 12VDC, 500mA пост. тока
Сменный предохранитель: 250V, T2AH

Кабель

3,5 мм стерео кабель типа «мини-джек»

Температура

Температура хранения: -10° - 120° F (-23° - 49° C)
Температура эксплуатации: -4° - 113° F (-20° - 45° C)

Часто задаваемые вопросы

В данном разделе приведены ответы на наиболее часто задаваемые вопросы относительно Philips TransDock Direct.

Для того чтобы сохранить право на гарантийное обслуживание, никогда не пытайтесь ремонтировать систему самостоятельно. При возникновении проблем при использовании TransDock Direct перед тем, как связаться с компанией Philips, проверьте следующее. При невозможности устранить неисправность, зайдите на веб-сайт компании Philips www.philips.com/welcome. При обращении в компанию Philips обязательно имейте при себе Philips TransDock Direct, а также номер модели и серийный номер.

Что делать в случае, если во время воспроизведения музыки слышны статические помехи или звук искажается?

Убедитесь в том, что кабель Aux-In надежно подсоединен как к устройству TransDock Direct, так и к порту автомобиля aux-in. Также убедитесь в том, что режим стереосистемы автомобиля установлен на «AUX». И наконец, возможно вам потребуется изолятор контура заземления, который можно найти в большинстве магазинов электронной аппаратуры.

Мой телефон iPod не заряжается при подключении к TransDock Direct. Что делать?

Проверьте надежность подключения TransDock Direct к автомобильной розетке питания. Также проверьте, надежно ли установлен телефон iPod в подставке TransDock Direct.

Какие горят световые индикаторы на внешней стороне TransDock Direct?

Подставка TransDock Direct визуально отображает статус питания: при подсоединении горит один световой индикатор, при зарядке - два световых индикатора, а по окончании полной зарядки - три световых индикатора. Одним световым индикатором указывается, что TransDock Direct получает питание.

Если оставить TransDock Direct подключенным к автомобильной розетке питания, аккумуляторная батарея разрядится?

Возможного, этого не произойдет. Тем не менее, рекомендуем всегда отключать от розетки любые устройства, когда вы покидаете автомобиль на длительное время.

ⓘ Примечание: устройство Philips TransDock будет продолжать потреблять электроэнергию от автомобильной аккумуляторной батареи на протяжении всего времени, пока он к ней подключен.

Заявление о соответствии ЕС



PHILIPS

AQ95-56F-1134
(report No.)

EC DECLARATION OF CONFORMITY

We, Philips Consumer lifestyle, BU P&A, Building SFF6
(manufacturer's name)

P.O.Box 80002, 5600 JB Eindhoven, The Netherlands
(manufacturer's address)

declare under our responsibility that the electrical product:

Philips
(name) DLA93052/10, DLM93054/10
(type or model)

TransDock Direct Plus
(product description)

to which this declaration relates is in conformity with the following standards:

EN61204-3:2000
IEC61000-4-2 ed. 1.2
IEC61000-4-3 third edition
IEC61000-4-4:2004-7
IEC61000-4-6:2008-10
EN60065/A1:2006

(title and/or number and date of issue of the standards)

following the provisions of 2004/108/EC, 2006/95/EEC & 93/68/EEC directives and is produced by a manufacturing organisation on ISO 9000 level.

Eindhoven, 13/02/2009

(place, date)

K. Rysman
Approval manager
(signature, name and function)

Сделано в Китае



Tabulka obsahu

| | |
|------------------------------|-----|
| Důležité informace | 136 |
| Váš Philips TransDock Direct | 137 |
| Co je v krabici | 138 |
| Začínáme | 139 |
| Použití TransDock Direct | 140 |
| Záruka a servis | 142 |
| Technická data | 142 |
| Časté dotazy | 143 |
| EU Prohlášení o shodě | 144 |

Důležité informace

Nespěchejte s pročetím si této uživatelské příručky před použitím vašeho Philips TransDock Direct (DLA93052/10). Obsahuje důležité informace a poznámky, které se týkají provozu vašeho TransDock Direct.

© 2009 Koninklijke Philips Electronics N.V.

Všechna práva vyhrazena. Reprodukce celého výrobku nebo jeho části je zakázáno bez písemního souhlasu vlastníka autorského práva. Obchodní známky jsou vlastnictvím Koninklijke Philips N.V. nebo jejich právoplatných vlastníků. iPod je obchodní známka, která je registrována v U. S. a jiných krajínách.

My Philips, BG P&A, prohlašujeme tímto, že výrobek Philips TransDock Direct je v shodě s důležitými požadavky a ostatními příslušnými ustanoveními Směrnice 1999/5/EC.

Likvidace vašeho starého výrobku:

Tento výrobek byl navržen a proveden z vysoce kvalitních materiálů a dílů, které je možno recyklovat a znovu použít.



WEEE logo: Označení výrobku symbolem přeškrtnuté popelnice znamená, že výrobek vyhovuje evropské směrnici 2002/96/EC.

Informujte se o místních předpisech a systému odděleného sběru elektrického a elektronického odpadu. Vezměte soupravu do vašeho místního recyklovatelného centra.

⚠ Varování

- Nevystavujte výrobek dešti nebo vodě.
- Udržujte mimo slunečního záření, abyste předešli nahromadění tepla.
- Nerozebírejte jej, ani jej neopravujte.
- Udržujte mimo dosah přístrojů s vysokým napětím.

Váš Philips TransDock Direct

Blahopřejeme vám k vašemu nákupu a vítáme vás u Philips !

Pro plné využití podpory, kterou Philips nabízí, registrujte váš produkt na www.philips.com/welcome.

Přehled výrobku

Váš Philips TransDock Direct je iPod řešením do auta, které propojuje váš iPod přímo s vašim autorádiem prostřednictvím předního vstupu v automobilu a dodaného Aux-In kabelu, zatímco Váš iPod se dobíjí a je uložen v kolébce. TransDock Direct také obsahuje odnímatelnou externí 12V napájecí zásuvku, která vám dovoluje současně dobíjení jiného příslušenství, jako je GPS nebo herní zařízení, zatímco vy si užíváte svého iPod. V automobilech, které nejsou vybaveny aux-in portem, bude TransDock Direct fungovat také s kazetovým adaptérem (prodává se samostatně).

Philips nabízí celou řadu produktů pro obohacení vašich zážitků s iPod.

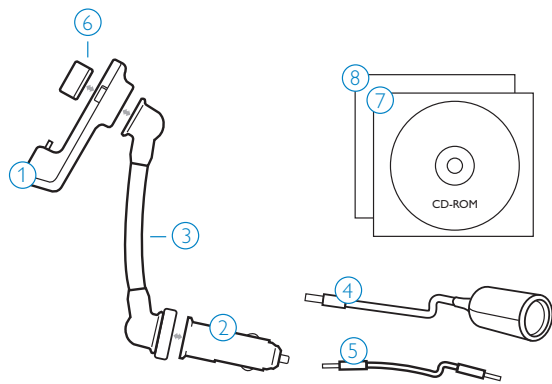
Nejdůležitější údaje o produktu

- Přehrávejte hudbu z iPod ve vašem autorádiu
- Dobíjeje iPod a uložte jej v kolébce
- Aux-In Jack pro použití s kazetovými adaptéry nebo v automobilech s aux-in možností
- Obsahuje Aux-In kabel (stereo mini-jack)
- Odnímatelná 12V napájecí zásuvka

Co je v krabici

Obsahuje

1. TransDock Direct kolébku
2. Napájecí auto-adaptér
3. Flexibilní rameno
4. Odnímatelnou 12V napájecí zásuvku
5. Aux-In kabel
6. iPod touch podpůrný držák
7. CD ROM
8. Průvodce rychlým spuštěním

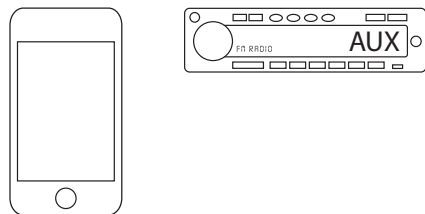


Co budete také potřebovat

iPod

Autorádio s aux-in schopností

12V auto napájecí zásuvku



Začínáme

! **Důležité:** Před připojením vašeho Philips TransDock Direct si pečlivě přečtěte bezpečnostní opatření.

Tato sekce vám pomůže s první instalací vašeho Philips TransDock Direct.

1. Sestavte váš TransDock Direct připojením flexibilního ramene k napájecímu auto adaptéru a současně k TransDock Direct kolébce.
2. Zasuňte váš TransDock Direct do napájecí zásuvky automobilu.
⚠ Poznámka: TransDock Direct kolébka ukazuje stav napájení hned na první pohled – jedno světlo svítí, když je připojeno, dvě při dobíjení a tři, když je plně dobito. TransDock Direct bude signalizovat napájení prostřednictvím jediného světla.
3. Jemně zasuňte váš iPod do TransDock Direct. Váš iPod nyní začne s dobíjením, jestliže je zapalování v pozici ON.
⚠ Poznámka: TransDock Direct bude signalizovat prostřednictvím dvou rozsvícených světel na přední straně kolébky, že dobíjí váš iPod. Pokud svítí i třetí světlo, je váš iPod plně dobítý.

4. Vložte přiložený Aux-In kabel do Aux-In konektoru vespuďu TransDock Direct kolébky a připojte k přídavnému vstupu vašeho autorádia.

⚠ Poznámka: Aux-in port v automobilu se může nacházet na palubní desce, podél autorádia, pod palubní deskou nebo dokonce v úložném prostoru. Tyto informace najdete v manuálu k vašemu automobilu.

5. Nastavte vaše autorádio na AUX, potom klikněte na "Přehrát" v iPhone a užívejte si poslechu vaší hudby přes autorádio.

⚠ Poznámka: iPod automaticky pozastaví přehrávání, pokud je váš TransDock Direct vypnutý.

Použití TransDock Direct

Podrobné instrukce

1. Zapněte vaše autorádio a nastavte jej do AUX režimu.
☞ Poznámka: Označení se mohou u různých vozidel lišit. Tyto informace najdete v manuálu k vašemu automobilu.
2. Sestavte váš TransDock Direct připojením flexibilního ramene k napájecímu auto adaptéru a současně k TransDock Direct kolébce.
☞ Poznámka: U automobilů, kde není potřeba dodatečné délky flexibilního ramene, můžete připojit kolébku TransDock Direct přímo k napájecímu adaptéru automobilu.
3. Zasuňte váš TransDock Direct do napájecí zásuvky automobilu. TransDock Direct bude prostřednictvím jednoho rozsvíceného světla na přední straně kolébky signalizovat, že je napájen.
4. Jemně zasuňte váš iPod do TransDock Direct. Váš iPod nyní začne s dobíjením, jestliže je zapalování v pozici ON. TransDock Direct kolébka ukazuje stav napájení hned na první pohled – jedno světlo svítí, když je připojeno, dvě při dobíjení a tři, když je plně dobito.
☞ Poznámka: Připojte příložený podpůrný držák, který vám dovolí umístit váš iPod v TransDock Direct kolébce do horizontální polohy. Vložte podpůrný držák pro iPod touch do středu adaptéru a upravte jeho polohu na každé straně kolébky TransDock Direct.

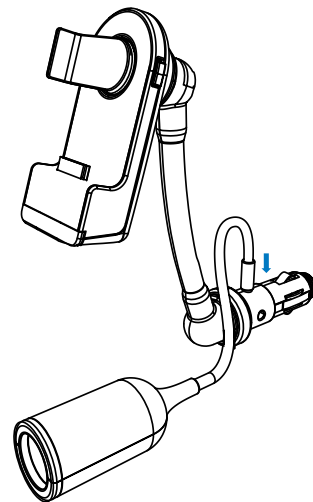
☞ **Poznámka:** Pro zajištění nejlepšího usazení vašeho iPod, stiskněte tlačítko nahoře vpravo na TransDock Direct kolébce pro prodloužení nebo zkrácení kruhového adaptéru uprostřed TransDock Direct kolébky. Uvolněte tlačítko k uzamčení polohy adaptéru.

5. Vložte příložený Aux-In kabel do Aux-In konektoru vespodu TransDock Direct kolébky a připojte jej k přídatnému vstupu vašeho autorádia. Aux-in port v automobilu se může nacházet na palubní desce, podél autorádia, pod palubní deskou nebo dokonce v úložném prostoru. Tyto informace najdete v manuálu k vašemu automobilu.
6. Klikněte na "Přehrát" ve vašem iPhone a užitě si své hudby přes vaše autorádio.
7. Pro celkové ovládání hlasitosti vaší hudby v době, kdy používáte váš TransDock Direct, použijte ovládání hlasitosti na autorádiu, nikoliv hlasitosti iPod. Funkce ovládání hlasitosti ve vašem iPod nefunguje, když je dokován.

Použití vaší odnímatelné 12V napájecí zásuvky

Odnímatelná 12V napájecí zásuvka vám dovoluje napájet jiná příslušenství, zatímco vy si užíváte váš TransDock Direct. Instalujte tak, že najdete 5.5mm port navrchu napájecího adaptéru automobilu a zasunete 5.5mm konektor napájecí zásuvky. Tím dojde k aktivaci 12V napájecí zásuvky.

⚠ Důležité: Nezasouvejte nic jiného než vhodný konektor, který je určený pro zásuvku nebo nedovolte, aby se do zásuvky dostala jakákoliv tekutina. Takové jednání může způsobit elektrický výpadek, elektrický šok nebo zkrat. Celkový kombinovaný proud pro 12V zásuvku by neměl překročit 10A. Tato přídatná zásuvka by měla být používána pouze pro příslušenství; v této zásuvce nepoužívejte prvek zapalovače.



Záruka a servis

Pro získání informací a produktové podpory prosíme navštívte: www.philips.com/welcome.

Technická data

Kompatibilita

Všechny iPody s konektorem pro dok (s vyloučením iPodů 3. generace)

Připojení

30ti-pinový iPod konektor pro dok
Přídavný vstup: 3.5mm stereo mini jack
Výstup: 5.5mm 12VDC jack

Napájení

Vstupní napětí: 12VDC, 10W
Výstup: 5VDC, 500mA
Odnímatelná napájecí zásuvka:
12VDC, 500mA auto adaptér
Vyměnitelná pojistka: 250V, T2AH

Kabel

3.5mm - 3.5mm Stereo Mini-Jack kabel

Teplota

Skladovací teplota: -10° až 120° F (-23° až 49° C)
Provozní teplota: -4° až 113° F (-20° až 45° C)

Časté dotazy

Zde najdete nejčastější dotazy a odpovědi k vašemu Philips TransDock Direct.

Abyste zachovali platnost záruky, nikdy nezkoušejte opravovat systém sami. Jestliže během používání vašeho TransDock Direct narazíte na problémy, zkontrolujte následující body předtím, než kontaktujete společnost Philips. Jestliže problém zůstává nevyřešen, přejděte na webové stránky Philips www.philips.com/welcome. Pokud kontaktujete společnost Philips, ujistěte se, že máte po ruce váš Philips TransDock Direct a že máte k dispozici číslo modelu a sériové číslo.

Co udělat, když slyším rušivé zvuky nebo zkreslení při přehrávání mé hudby?

Ujistěte se, že Aux-In kabel je pevně připojen k TransDock Direct a k vašemu aux-in portu v automobilu. Také se ujistěte, že jste zvolili AUX na vašem autorádiu. Nakonec, můžete potřebovat zemnicí smyčkový izolátor, který je dostupný ve většině obchodů s elektronikou.

Můj iPod se nedobíjí, když je připojen k TransDock Direct. Co mám dělat?


Ujistěte se, že váš TransDock Direct je pevně umístěn v napájecí zásuvce vašeho auta. Také zkontrolujte a ujistěte se, zda váš iPod je plně dokován v kolébce TransDock Direct.

K čemu jsou ta světla na přední straně mého TransDock Direct?

TransDock Direct kolébka ukazuje stav napájení hned na první pohled – jedno světlo svítí, když je připojeno, dvě při dobíjení a tři, když je plně dobito. TransDock Direct bude signalizovat napájení prostřednictvím jediného světla.

Jestliže zanechám svůj TransDock Direct zastrčený v napájecí zásuvce v mém automobilu, vybijí mi autobaterii?

Pravděpodobně ne, ale vždy je dobré odpojit vše ze zásuvky, když opouštíte váš automobil na delší čas.

 **Poznámka:** Váš Philips TransDock bude odebírat elektřinu z vaší autobaterie tak dlouho, dokud bude zařízení připojeno.

EU Prohlášení o shodě



PHILIPS

AQ95-56F-1134
(report No.)

EC DECLARATION OF CONFORMITY

We, Philips Consumer lifestyle, BU P&A: Building SFF6
(manufacturer's name)

P.O.Box 80002, 5600 JB Eindhoven, The Netherlands
(manufacturer's address)

declare under our responsibility that the electrical product:

Philips
(name) DLA93052/10, DLM93054/10
(type or model)

TransDock Direct Plus
(product description)

to which this declaration relates is in conformity with the following standards:

EN61204-3:2000
IEC61000-4-2 ed. 1.2
IEC61000-4-3 third edition
IEC61000-4-4:2004-7
IEC61000-4-6:2008-10
EN60065/A1:2006

(title and/or number and date of issue of the standards)

following the provisions of 2004/108/EC, 2006/95/EEC & 93/68/EEC directives and is produced by a manufacturing organisation on ISO 9000 level.

Eindhoven, 13/02/2009

(place, date)

K.Rysman
Approbation manager
(signature, name and function)

Vyrobena v Číně



Tartalomjegyzék

| | |
|--|-----|
| Fontos információ | 148 |
| Az Ön Philips TransDock Direct terméke | 149 |
| Mi van dobozban | 150 |
| Kezdő lépések | 151 |
| TransDock Direct használata | 152 |
| Jótállás és alkalmazás | 154 |
| Technikai adatok | 154 |
| Gyakran ismételt kérdések | 155 |
| Az EU-s előírások betartásával kapcsolatos nyilatkozat | 156 |

Fontos tudnivalók

Kérjük, gondosan olvassa el ezt a kézikönyvet a Philips TransDock Direct (DLA93052/10) adókészüléke használata előtt. Fontos tudnivalókat és információkat tartalmaz az Ön TransDock Direct adókészülékének üzemeltetéséről.

© 2009 Koninklijke Philips Electronics N.V.

Minden jog fenntartva. A szerzői jog szerinti tulajdonos írásos engedélye nélkül tilos az anyag teljes vagy részleges sokszorosítása. A Védjegy a Koninklijke Philips N.V. vagy az illetékes tulajdonos tulajdonát képezi.

A Philips, BG P&A ezúton kijelenti, hogy ez a Philips TransDock Direct adókészülék megfelel az 1999/5/EU-s előírásában foglalt fontos követelményeknek és más lényeges előírásainak.

A régi készülékének megsemmisítése:

Az Ön termékét minőségi anyagokból és alkatrészekből tervezték meg és gyártották le, amelyek újra hasznosíthatók és újból felhasználhatók.



WEEE logó: Amikor ezt az áthúzott keresek kuka jelet csatolják a termékhez, ez azt jelenti, hogy a termékre a 2002/96/EU-s európai irányelv vonatkozik.

Kérjük, tájékozódjon az elektronikai és elektromos termékek helyi elkülönített hulladékbegyűjtési rendjéről. Vigye el a csomagolását a helyi újrahasznosító központba.

Figyelmeztetés

- Ne hagyja, hogy a termék vízzel, vagy esővel érintkezzék.
- Ne hagyja azt a napon a felmelegedés megelőzése érdekében.
- Ne szerelje szét, és ne próbálja megjavítani.
- Tartsa távol a nagyfeszültségű berendezésektől.

Az Ön Philips TransDock Direct terméke

Gratulálunk a vásárlásához és üdvözljük a Philips-nél!

Ahhoz, hogy teljes mértékben élvezhesse a támogatást, amit a Philips nyújt Önnek, regisztrálja termékét az alábbi linke kattintva www.philips.com/welcome.

Termék áttekintő

Az Ön Philips TransDock Direct terméke egy autóban használható iPod megoldás, amely a hozzátartozó Aux-in kábellel közvetlenül az autó hifijébe csatlakoztatja az iPod-t az autó kiegészítők kimenetén keresztül, miközben tölti, és egyben megtartja az iPod-t. A TransDock Direct szintén tartalmaz egy leszerelhető külső 12V-os csatlakozót, mely lehetővé teszi az Ön számára, hogy egyidejűleg töltsön különböző elektronikus kiegészítőket, mint a GPS vagy játék eszközök, miközben élvezzi az iPod használatát. A TransDock Direct szintén működik kazettás adapterrel (külön megvásárolható) abban az esetben, ha az autója nem rendelkezik Aux-in csatlakozóval.

Philips rengeteg típusú terméket ajánl, hogy maximálisan segítse az iPod lehetőségeinek megismerését.

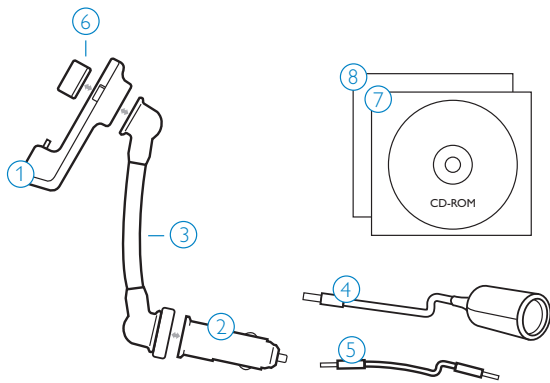
A termék előnye

- Hallgathatja iPod-on lévő zenéjét az autó hifijén
- Tölti és megtartja az iPod-t
- Aux-In bedugó a kazettás adapterek használatához és olyan autókhoz, melyek rendelkeznek Aux-In csatlakozóval.
- Aux-In kábel hozzátartozó (hifi mini dugó)
- Leszerelhető 12V-os csatlakozó

Mi van a dobozban?

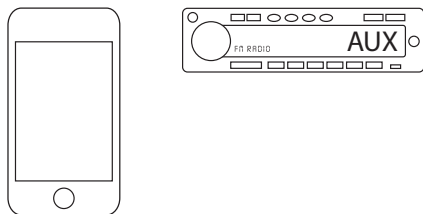
Tartozékok

1. TransDock Direct Állvány
2. Autós Adapter
3. Hajlítható Kar
4. Leszerelhető 12V-os csatlakozó
5. Aux-In Kábel
6. iPod touch Rögzíthető Tartó
7. CD-ROM
8. Gyors használati utasítás



Amire még szintén szüksége van

- iPod
- Autó hifi aux-in csatlakozóval
- 12V-os szivartöltő



Kezdő lépések

! **Fontos:** Mielőtt csatlakoztatja a Philips TransDock Direct terméket, olvassa el figyelmesen a biztonsági előírásokat.

Ez a fejezet segít Önnek Philips TransDock Direct üzembe helyezésében.

1. A következőképpen szerelje össze TransDock Direct-jét: csatolja a hajlítható kart az autó szivartöltő és a TransDock Direct állványhoz.
2. Illessze be TransDock Direct-jét az autó szivartöltőjébe.
! **Figyelem:** A TransDock Direct állvány a jelenlegi töltés állapotát mutatja - egy kijelző jelzi a csatlakozást, kettő a töltés folyamatát és három a teljes feltöltődést. TransDock Direct egy világítással jelzi mikor az eszköz csatlakozott.
3. Finoman csúsztassa bele az iPod-ját a TransDock Direct-be. Az autó beindításánál az iPod-ja elkezd tölteni.
! **Figyelem:** A TransDock Direct két világító fénnyel jelzi, a tartó elülső részén, amikor az iPod töltése folyamatban van. Amikor a harmadik fény kivillan, az Ön iPod-ja teljesen feltöltődött.
4. Helyezze be a hozzátartozó Aux-In kábelt a TransDock Direct állvány alján lévő Aux-In dugóba, majd csatlakoztassa az autós hifi kiegészítő bemenetéhez.
! **Figyelem:** Az autó aux-in csatlakozója a műszerfalon helyezkedhet el, de előfordulhat,

hogy a hifi körül, a műszerfal alatt vagy akár a kesztyűtartóban. További információért tekintse meg autója saját kézikönyvét.

5. Állítsa be hifijét AUX módra, majd nyomja meg a Play gombot az iPod-ján és élvezze a zenét a hifijén keresztül.

! **Figyelem:** Az iPod üzemmódja automatikusan szünetel, ha a TransDock Direct nincs áram alatt.

A TransDock Direct használata

Részletes leírás

1. Állítsa be az autós hifi-jét AUX módba.

Figyelem: Megjelölése autónként változhat. További információért tekintse meg autója saját kézikönyvét.

2. A következőképpen szerelje össze TransDock Direct-jét: csatolja a hajlítható kart az autója szivartöltőjéhez és a TransDock Direct állványhoz.

Figyelem: Azoknál az autóknál ahol nem szükséges a hajlítható kar, közvetlenül hozzácsatlakozhat a TransDock Direct tartót az autó szivartöltőjéhez.

3. Illessze bele a TransDock Direct-jét az autó szivartöltőjébe. A TransDock Direct állvány elülső részén egy lámpa kivillanása jelzi, ha a műszer kapcsolódott és a töltés elkezdődött.

4. Finoman csúsztassa bele az iPod-ját a TransDock Direct-be. Az autó beindításánál az iPod-ja elkezd töltődni. A TransDock Direct a jelenlegi töltés állapotát mutatja - egy világítás mikor kapcsolódott, kettő mikor tölt és három mikor teljesen feltöltődött.

Figyelem: Csatolja a hozzátartozó iPod touch rögzíthető tartót, mely abban segít, hogy az iPod touch vízszintesen helyezkedjen a TransDock Direct tartóba. Illessze be az iPod touch rögzíthető tartót a központi adapterbe, majd helyezze el a TransDock Direct állvány valamelyik oldalán.

- Figyelem:** Bizonyosodjon meg róla, hogy iPod teljesen illeszkedett, nyomja meg a TransDock Direct állvány jobb felső oldalán lévő gombot, ami szorítja

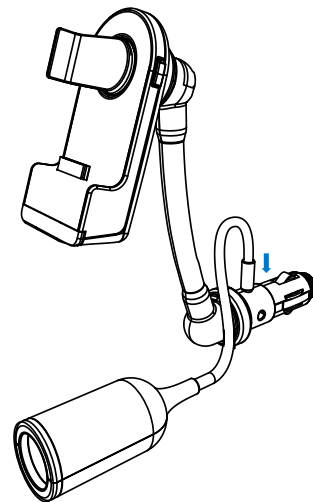
vagy lazítja TransDock Direct állványban lévő adaptert. Engedje el a gombot, ezzel az adapter pozícióját stabilnak mondhatjuk.

5. Csatlakoztassa a hozzátartozó Aux-In kábelt a TransDock Direct állvány alján levő Aux-In bemenetbe, majd csatlakoztassa autós hifi-jének kiegészítő bemenetébe. Az autó aux-in csatlakozója a műszerfalon helyezkedhet el, de előfordulhat, hogy a hifi körül, a műszerfal alatt vagy akár a kesztyűtartóban található. További információért tekintse meg autója saját kézikönyvét.
6. Nyomja meg a Play gombot az iPod-ján és élvezze a zenét az autós hifi-jén keresztül.
7. TransDock Direct használatakor zenéje hangerejének szabályozáshoz ne az iPod hangszabályozót használja, hanem a hifi-jét. Az iPod hangerőszabályzója nem működőképes, ha csatlakoztatva van.

Az eltávolítható 12V-os csatlakozó használata

Az eltávolítható 12V-os csatlakozó segítségével lehetőség nyílik a különböző kiegészítők feltöltésére, miközben élvezzi a TransDock Direct használatát. Beállításához helyezze az 5.5mm nyílást az autó szivartöltőjébe, majd illessze be az 5.5mm-es dugót a csatlakozóba. Ezáltal működésbe hozza a 12V-os csatlakozót.

Figyelem: Más ne helyezzen be a csatlakozóba csak a megfelelő dugót, ami teljesen beleilleszkedik, folyadék nem kerülhet a csatlakozóba. Ebben az esetben elektronikai meghibásodás, elektromos áramütés vagy rövidzárlat keletkezhet. A 12V-os csatlakozó összesített áramköre nem haladhatja meg a 10 amperes áramerősséget. Ez a kiegészítő kimenet csak kellékekhez használható; ne használjon gyúlékony anyagokat a csatlakozóval.



Jótállás és szerviz

Jótállási információért és termék szervizért, keresse fel a következő honlapot: www.philips.com/welcome.

Technikai adatok

Csatlakoztatható

Minden iPod Dock csatlakozóval (kivéve iPod 3-ik generáció)

Kapcsolódás

30-Pin iPod Dock Csatlakozó

Kiegészítő bemenet: 3.5mm hifi mini dugó

Áram kimenet: 5.5mm 12V DC dugó

Áram

Bemeneti Feszültség: 12VDC, 10W

Kimenet: 5VDC, 500mA

Leszerelhető Csatlakozó: 12VDC, 500mA autó adapter

Pótolható biztosíték: 250V, T2AH

Kábel

3.5mm-től 3.5mm-ig Sztereo Mini- Dugasos Kábel

Hőmérséklet

Tárolási Hőmérséklet: -10°-tól 120° F-ig

(-23°-tól 49° C-ig)

Üzemeltetési Hőmérséklet: -4°-tól 113° F-ig

(-20°-tól 45° C-ig)

Gyakran Ismételt Kérdések

Itt megtalálhatja a leggyakrabban ismételt kérdéseket és válaszokat az Ön Philips TransDock Direct termékéről.

Ahhoz, hogy a jótállás érvényes maradjon, soha ne módosítsa saját kezűleg a készülékét. Ha problémába merülne fel a TransDock Direct használatával kapcsolatban, ellenőrizze a következő pontokat, mielőtt felvenné a Philips-el a kapcsolatot. Ha a probléma továbbra is fent áll, látogasson el a Philips honlapjára www.philips.com/welcome. Mikor felveszi a Philips-el a kapcsolatot, győződjön meg róla, hogy az Ön Philips TransDock Direct terméke a közelben van, a modellszám és a sorozatszám könnyen leolvasható legyen.

Mit tegyek, ha zavaró vagy torz hangok hallatszanak a zene lejátszása közben?

Bizonyosodjon meg róla, hogy az Aux-in kábel biztonságosan csatlakoztatva van mind az Ön TransDock Direct-jével, mind az autó aux-in nyílásával. Ezenfelül ellenőriznie kell, hogy az autó hifijén az Aux mód legyen kiválasztva. Végül még szüksége lehet egy Ground Loop Isolator-ra, melyet a legtöbb elektronikai üzletben beszerezhet.

Az iPod-om nem töltődik, mikor TransDock Direct-hez csatlakoztatva van. Mit kell tennem?

Bizonyosodjon meg róla, hogy az Ön TransDock Direct-je biztonságosan csatlakoztatva van az autó szivartöltőjéhez. Győződjön meg arról is, hogy iPod-ja pontosan bele van helyezve TransDock Direct állványba.

Mit jelentenek a fények a TransDock Direct-em elülső részén?

A TransDock Direct állvány a töltés állapotát világitással – egy kijelző jelzi a csatlakozást, kettő a töltés folyamatát és három a teljes feltöltődést. A TransDock Direct egy világitással jelzi mikor az eszköz csatlakozott.

Lemeríti-e az autóm akkumulátorát, ha a TransDock Direct-et bedugva hagyom az autó töltőjébe?

Valószínűleg nem, de mindig jó ötlet kihúzni mindent mikor hosszabb ideig nem használja az autóját.

⚠ Figyelem: Az Ön Philips TransDock-ja továbbra is töltődik, energiát nyerve autója akkumulátorából, amíg a készülék csatlakoztatva van.

EU Megfelelési Nyilatkozat



PHILIPS

AQ95-56F-1134
(report No.)

EC DECLARATION OF CONFORMITY

We, Philips Consumer lifestyle, BU P&A: Building SFF6
(manufacturer's name)

P.O.Box 80002, 5600 JB Eindhoven, The Netherlands
(manufacturer's address)

declare under our responsibility that the electrical product:

Philips
(name) DLA93052/10, DLM93054/10
(type or model)

TransDock Direct Plus
(product description)

to which this declaration relates is in conformity with the following standards:

EN61204-3:2000
IEC61000-4-2 ed. 1.2
IEC61000-4-3 third edition
IEC61000-4-4:2004-7
IEC61000-4-6:2008-10
EN60065/A1:2006

(title and/or number and date of issue of the standards)

following the provisions of 2004/108/EC, 2006/95/EEC & 93/68/EEC directives and is produced by a manufacturing organisation on ISO 9000 level.

Eindhoven, 13/02/2009

(place, date)

K.Rysman
Approval manager
(signature, name and function)

Kínában készült



İçindekiler

| | |
|--|-----|
| Önemli bilgi | 160 |
| Philips TransDock Direct Cihazınız | 161 |
| Kutuda ne var | 162 |
| Başlarken | 163 |
| TransDock Direct Cihazınızın Kullanımı | 164 |
| Garanti ve Servis | 166 |
| Teknik bilgi | 166 |
| Sıkça sorulan sorular | 167 |
| EC Uygunluk Beyanı | 168 |

Önemli Bilgiler

Philips TransDock Direct (DLA93052/10) kullanmadan önce bu klavuzu okuyun. TransDock Direct aygıtınızın çalıştırılması ile ilgili önemli bilgiler ve notlar içermektedir.

© 2009 Koninklijke Philips Electronics N.V.

Tüm hakları saklıdır. Telif hakkı sahibinin yazılı izni olmadan tamamının ya da parçasının yeniden üretimi yasaktır. Ticari markalar Koninklijke Philips N.V.'nin ya da şahsi sahiplerinin malıdır. iPod U.S. ve diğer ülkelerde tescilli Apple Inc. şirketinin ticari markasıdır.

Bu belge ile, Philips, BG P&A, sözkonusu Philips TransDock Direct aygıtının, 1999/5/EC nolu Talimat'ın temel gereksinimleri ve diğer ilgili maddeleriyle uyumlu olduğunu beyan eder.

Eski ürününüzün imhası:

Ürününüz, geri dönüştürülebilir ve yeniden kullanılabilir yüksek kalite malzemeler ve bileşenler ile tasarlanmış ve üretilmiştir.



WEEE logosu: Ürüne iliştirilmiş bu üzeri çarpı işaretli tekerlekli kutu sembolü, ürünün 2002/96/EC nolu Avrupa Talimatı tarafından kapsandığı anlamına gelir.

Lütfen elektrikli ve elektronik ürünler için yöresel ayrıntılı toplama sistemi hakkında bilgi edinin. Paketi, yerel geri dönüşüm merkezimize götürünüz.

⚠ Uyarılar

- Ürünü yağmur ya da suya maruz bırakmayın.
- Isı artışını engellemek için güneş ışığından uzak tutun.
- Sökmeyin ya da onarmayın.
- Yüksek voltaj cihazlardan uzak tutun.

Philips TransDock Direct Cihazınız

Bu ürünü aldığınız için tebrikler ve Philips'e hoşgeldiniz!

Philips'in sunduğu destekten tam anlamıyla faydalanmak için ürününüzü www.philips.com/welcome sitesinden kaydedebilirsiniz.

Ürün tanıtımı

Philips TransDock Direct cihazınız, Aux-Giriş Kablosu iPod cihazınızı şarj ederken ve korurken, aracınızın aux girişi yoluyla doğrudan araç teybinize bağlamanızı sağlayan bir araç içi iPod çözümdür. TransDock Direct cihazın içinde aynı zamanda, iPod cihazınızın tadını çıkarırken, GPS ya da oyun aleti gibi diğer aksesuarları da aynı anda şarj etmenizi sağlayan, çıkarılabilir bir harici 12 V Priz bulunmaktadır. Aux-giriş bağlantı noktası bulunmayan araçlar için, TransDock Direct bir kaset adaptörüyle de (aynı olarak satılmaktadır) çalışacaktır.

Philips, iPod deneyiminizi geliştirmek için geniş bir ürün yelpazesi sunmaktadır.

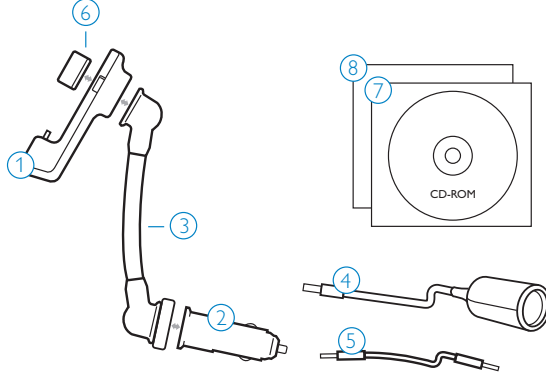
Ürünün önemli özellikleri

- Araç teybinizle iPod cihazınızdaki müziğinizi dinleyin
- iPod cihazınızı şarj edin ve koruyun
- Kaset adaptörleri ya da yardımcı giriş özellikleri bulunan araçlar için Aux-Giriş Prizi
- Aux-Giriş kablosu dahil (teyp mini-fiş)
- Çıkarılabilir 12 V Priz

Kutuda ne var

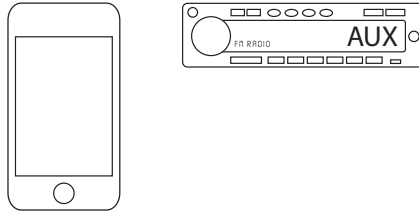
İçinde

1. TransDock Direct Tutucusu
2. Araç Güç Adaptörü
3. Esnek Kol
4. Çıkanlıbilir 12 V Priz
5. Aux-Giriş Kablosu
6. iPod touch Konsol Desteği
7. CD ROM
8. Hızlı Başlangıç Kılavuzu



Diğer gerekenler ise

- iPod
- Aux-giriş özellikle araç teybi
- 12V oto güç çıkışı



Başlarken

1. Önemli: Philips TransDock Direct cihazınızı bağlamadan önce güvenlik önlemlerini dikkatlice okuyunuz.

Bu bölüm, Philips TransDock cihazınızı ilk kez yüklemeniz konusunda yardımcı olacaktır:

1. Esnek Kol'u hem Araç Güç Adaptörüne ve TransDock Direct Tutucusu'na bağlayarak TransDock Direct cihazınızı monte ediniz.
2. TransDock Direct cihazınızı oto güç çıkışına takınız.
Not: TransDock Direct Tutucusu, bir bakışta güç durumunu göstermektedir – bağlı olduğunda tek ışık, şarj olurken iki ışık ve tamamen şarj olduğunda üç ışık. TransDock Direct, güç aldığı tek bir ışıkla belirtecektir.
3. iPod cihazınızı nazik bir şekilde TransDock Direct cihazınıza kaydırınız. Eğer aracınız çalışıyorsa iPod cihazınız şarj olmaya başlayacaktır.
Not: TransDock Direct, iPod cihazınızı şarj ettiğini tutucunun ön kısmında yanan iki ışıkla belirtecektir. Üçüncü ışık yandığında, iPod cihazınız tamamen şarj olmuş demektir.
4. Kutunun içinde gelen Aux-Giriş Kablosunu, TransDock Direct Tutucusunun altında bulunan Aux-Giriş Prizine takınız ve araç teybinizin aux-girişine bağlayınız.
Not: Aracın aux-giriş bağlantı noktası, gösterge panosu üzerinde, teyp yanında, torpido altında ya da torpido gözünün içinde bile olabilir. Detaylar için araç üreticinizin kılavuzuna bakınız.

5. Araç teybinizi AUX'a ayarlayın ve iPod cihazınızdaki Play tuşuna basarak araç teybinizle müzik dinleme zevkini yaşayın.
Not: TransDock Direct cihazınız kapalı olduğunda iPod otomatik olarak oynamayı durduracaktır.

TransDock Direct Cihazınızın Kullanımı

Detaylı açıklama

1. Araç teybinizi açın ve AUX moduna ayarlayın.
Not: Etiketleme araca göre değişiklik gösterebilir. Detaylar için araç üreticinizin kılavuzuna bakınız.
2. Esnek Kol'u hem Araç Güç Adaptörüne ve TransDock Direct Tutucusuna bağlayarak TransDock Direct cihazınızı monte ediniz.
Not: Esnek Kol'un ek uzunluğuna ihtiyacı olmayan araçlar için TransDock Direct Tutucusunu doğrudan Araç Güç Adaptörüne bağlayabilirsiniz.
3. TransDock Direct cihazınızı oto güç çıkışına takın. TransDock Direct, güç aldığı tutucunun ön kısmında bulunan tek bir ışıkla belirtecektir.
4. iPod cihazınızı TransDock Direct cihazınıza nazik bir şekilde kaydırın. Eğer aracınız çalışır durumdaysa iPod'unuz şarj olmaya başlayacaktır. TransDock Direct Tutucusu, bir bakışta güç durumunu göstermektedir – bağlı olduğunda tek ışık, şarj olurken iki ışık ve tamamen şarj olduğunda üç ışık.
Not: Verilen iPod touch Konsol Desteği'ni bağlayarak iPod touch cihazınızı TransDock Direct Tutucusunda yatay olarak konumlandırabilirsiniz. iPod touch Konsol Desteği'ni merkezi adaptöre takın ve TransDock Direct Tutucusu'nun iki tarafının birinde konumlandırın.
Not: iPod cihazınız için en uygun konumu sağlamak için, TransDock Direct Tutucusunun sağ

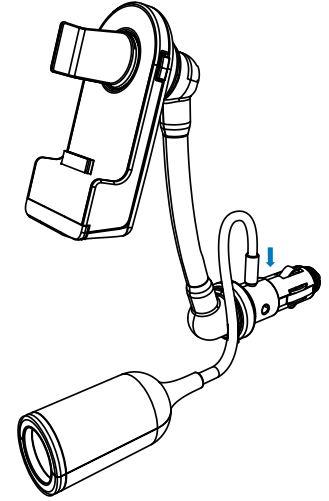
üst tarafındaki tuşa basarak TransDock Direct Tutucusunun merkezindeki dairesel adaptörü uzatabilir ya da kısaltabilirsiniz. Adaptörün konumunu sabitlemek için tuşu bırakın.

5. Kutunun içinde gelen Aux-Giriş Kablosunu, TransDock Direct Tutucusunun altında bulunan Aux-Giriş Prizine takınız ve araç teybinizin aux-girişine bağlayınız. Aracın aux-giriş bağlantı noktası, gösterge panosu üzerinde, teyp yanında, torpido altında ya da torpido gözünün içinde bile olabilir. Detaylar için araç üreticinizin kılavuzuna bakınız
6. iPod cihazınızdaki Play tuşuna basarak araç teybinizle müzik dinleme zevkini yaşayın.
7. TransDock Direct cihazınızı kullanırken müziğin sesini ayarlamak için, iPod cihazın ses ayarlarını değil araçtaki radyonun ses ayarlarını kullanın. Takılı konumdayken, iPod cihazınızın ses kontrol fonksiyonu devre dışıdır.

Çıkarılabilir 12V Priz'inizin Kullanımı

Çıkarılabilir 12V Priz, TransDock Direct cihazınızın keyfini çıkarırken diğer aksesuarları çalıştırmanızı sağlamaktadır. Yükleme için, Araç Güç Adaptörü'nün üstünde bulunan 5,5 mm bağlantı noktasını bulun ve Priz'in 5,5 mm'lik fişini takın. Bu sayede 12V Priz çalışacaktır.

Önemli: Yuvaya uyan uygun bir fişten başka hiçbir şey sokmayın ya da yuvaya hiçbir şekilde sıvı girmesine izin vermeyin. Bu durumlar olduğunda, elektrik anzası, elektrik şoku ya da kısa devre yaşanabilir. 12V prizlin toplam birleşik akımı 10 amperi geçmemelidir. Bu aksesuar çıkışı sadece aksesuarlar için kullanılmalıdır; bu çıkışta daha hafif bir unsur kullanmayın.



Garanti ve servis

Garanti bilgisi ve ürün desteği için www.philips.com/welcome sitesini ziyaret ediniz.

Teknik bilgi

Uyumluluk

Dock Konektörü bulunan tüm iPod cihazları (iPod 3. jenerasyon hariç)

Bağlantılar

30-Pin iPod Dock Konektörü
Aux-Giriş: 3,5 mm teyp mini fişi
Güç Çıkışı: 5,5 mm 12V DC fişi

Güç

Giriş Voltajı: 12VDC, 10W
Çıkış: 5VDC, 500mA
Çıkanlıabilir Priz: 12VDC, 500mA araç adaptörü
Değiştirilebilir sigorta: 250V, T2AH

Kablo

3,5 mm'ye 3,5 mm Teyp Mini-Fiş Kablosu

Sıcaklık

Saklama Sıcaklığı: -10°- 120° F (-23°- 49° C)
Kullanım Sıcaklığı: -4°- 113° F (-20°- 45° C)

Sıkça sorulan sorular

Burada, Philips TransDock Direct ile ilgili en çok sorulan sorular ve cevapları bulacaksınız.

Garantiyi geçerli tutmak için, sistemi asla kendi başınıza tamir etmeye çalışmayın. Eğer TransDock Direct cihazınızı kullanırken problemler yaşıyorsanız, Philips ile bağlantı kurmadan önce aşağıdaki noktaları kontrol edin. Eğer sorun hala çözülmediyse, Philips web sitesi www.philips.com/welcome a girin. Philips ile bağlantı kurduğunuzda, Philips TransDock Direct cihazınızın yanınızda olduğundan ve model numarası ve seri numarasının bulunduğundan emin olun.

Müzik çalarken parazit ya da kirliliği duyarsam ne yapmalıyım?

Aux-Giriş Kablosunun hem TransDock Direct cihazınıza hem de aracınızın aux-giriş bağlantı noktasına emniyetli bir şekilde bağlı olduğundan emin olun. Son olarak, Toprak Döngüsü İzolatörü gerekiyor olabilir ve bunu çoğu elektronik mağazasında bulabilirsiniz.

iPod cihazım TransDock Direct cihazına bağlı olduğunda şarj olmuyor. Ne yapmalıyım?

TransDock Direct cihazınızın aracınızın güç çıkışında emniyetli bir şekilde konumlandırıldığından emin olun. Yine, iPod cihazınızın TransDock Direct Tutucusundan tam olarak takılı olduğundan emin olun.

TransDock Direct cihazımın ön kısmındaki ışıklar ne işe yapıyor?

TransDock Direct Tutucusu, bir bakışta güç durumunu göstermektedir – bağlı olduğunda tek ışık, şarj olurken iki ışık ve tamamen şarj olduğunda üç ışık. TransDock Direct, güç aldığı tek bir ışıkla belirtecektir.

TransDock Direct cihazımı aracımın güç çıkışına bağlı bırakırsam, araç aküsünü boşaltır mı?

Muhtemelen hayır, ama aracınızdan uzak süre ile ayrı kalacağınız zamanlarda herhangi bir şeyi prizden çekmek her zaman makul olandır.

⚠ **Not:** Philips TransDock cihazınızı bir aygıtla bağlı olduğu sürece araç akünüzden güç çekmeye devam edecektir.

EC Uygunluk Beyanamesi



PHILIPS

Çin'de İmal Edilmiştir



AQ95-56F-1134
(report No.)

EC DECLARATION OF CONFORMITY

We, Philips Consumer Lifestyle, BU P&A Building SFF6
(manufacturer's name)

P.O.Box 80002, 5600 JB Eindhoven, The Netherlands
(manufacturer's address)

declare under our responsibility that the electrical product:

Philips DLA93052/10, DLM93054/10
(name) (type or model)
TransDock Direct Plus
(product description)

to which this declaration relates is in conformity with the following standards:

EN61204-3:2000
IEC61000-4-2 ed. 1.2
IEC61000-4-3 third edition
IEC61000-4-4:2004-7
IEC61000-4-6:2008-10
EN60065/A1:2006
(title and/or number and date of issue of the standards)

following the provisions of 2004/108/EC, 2006/95/EEC & 93/68/EEC directives and is produced by a manufacturing organisation on ISO 9000 level.

Eindhoven, 13/02/2009

(place, date)

K.Rysman
Approbation manager
(signature, name and function)

Sisällysluettelo

| | |
|---------------------------------------|-----|
| Tärkeää tietoa | 172 |
| Philips TransDock Direct | 173 |
| Pakkauksen sisältö | 174 |
| Aloitusohjeet | 175 |
| TransDock Direct -latausaseman käyttö | 176 |
| Takuu ja huolto | 178 |
| Tekniset tiedot | 178 |
| Usein kysyttyä | 179 |
| EY-vaatimustenmukaisuusvakuutus | 180 |

Tärkeitä tietoja

Lue tämä ohjekirja huolellisesti ennen Philips TransDock Direct (DLA93052/10) -laitteen käyttämistä. Ohjekirja sisältää tärkeitä tietoja TransDock Direct käyttämisestä.

© 2009 Koninklijke Philips Electronics N.V.

Kaikki oikeudet pidätetään. Osittainenkin jäljentäminen ilman kirjallista lupaa on kielletty. Tavaramerkki on Koninklijke Philips Electronics N.V:n omaisuutta. iPod on Apple Inc:n tavaramerkki, joka on rekisteröity Yhdysvalloissa ja muissa maissa.

Hereby, Philips, BG P&A, vastaa siitä, että Philips TransDock Direct lähetin on Direktiivin 1999/5/EC mukainen.

Disposal of your old Vanhan tuotteen hävittäminen:

Tuote on suunniteltu ja valmistettu korkealuokkaisista materiaaleista ja osista, jotka voidaan kierrättää ja käyttää uudelleen.



WEEE logo: Tuotteessa esiintyvä oheinen yllirastitettu roskakorin kuva tarkoittaa, että tuote kuuluu Euroopan Unionin direktiivin 2002/96/EY piiriin.

Ole hyvä ja ota selvää alueellasi toimivasta sähkölaitteiden ja -tuotteiden keräysjärjestelmästä. Vie pakkaus paikalliseen kierrätyskeskukseen.

Varoitus

- Älä altista laitetta kosteudelle.
- Vältä altistamista laitetta suoralle auringon valolle ja kuumuudelle.
- Älä pura tai korjaa laitetta itse.
- Älä käytä laitetta suurjännitteisten laitteiden läheisyydessä.

Philips TransDock Direct

Onnittelut hankintasi johdosta ja tervetuloa Philipsille!

Hyödynnä täysin Philipsin tarjoama tuki rekisteröimällä tuotteesi osoitteessa www.philips.com/welcome.

Tuotteen esittely

Philips TransDock Direct on autossa käytettävä iPod-ratkaisu. Se yhdistää iPod-laitteen suoraan autoradion äänentoistoon pakkauksen mukana tulevalla Aux-In-kaapelilla. Samalla iPod latautuu ja pysyy telineessä. TransDock Direct -latausasemaan kuuluu myös irrotettava ulkoinen 12 V:n pistorasia, jonka avulla voit ladata muita lisälaitteita, kuten GPS- tai pelilaitetta, samalla kun iPod soittaa musiikkia. Autoissa, joissa ei ole aux-in-porttia, TransDock Direct toimii kasettiadapterilla (myydään erikseen).

Philips tarjoaa laajan valikoiman erilaisia tuotteita, joilla parannat iPod-laitteen käyttökokemusta.

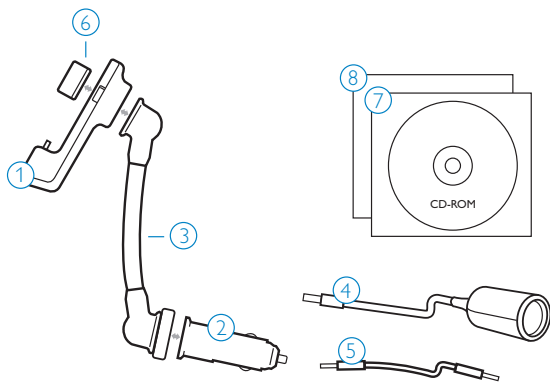
Tuotteen parhaat puolet

- Soittaa iPhoneen musiikkia autostereoisissa
- Lataa iPhoneen latausasemassa
- Aux-In-liitäntä kasettiadaptereita tai aux-in-ominaisuudella varustettuja autoja varten
- Aux-In-kaapeli tuotteen mukana (stereo miniliitin)
- Irrotettava 12 V:n pistorasia

Pakkauksen sisältö

Pakkaus sisältää

1. TransDock Direct -asema
2. Auton virta-adapteri
3. Taipuva varsi
4. Irrotettava 12 V:n pistorasias
5. Aux-In-kaapeli
6. iPod touch-tukikehys
7. CD-ROM-levy
8. Pikaopas

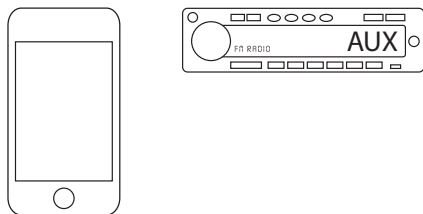


Tarvitset myös

iPod

Autostereo, jossa
aux-in-ominaisuus

Auton 12 V:n virtalähde



Aloitushjeet

! **Tärkeää:** Lue huolella turvallisuusohjeet ennen Philips TransDock Direct -latausasemaan ensimmäistä asennuskertaa.

Tämä osio auttaa sinua asentamaan Philips TransDock Direct -latausasemaan ensimmäistä kertaa.

1. Kokoa TransDock Direct kiinnittämällä taipuisa varsi sekä auton virta-adapteriin että TransDock Direct -latausasemaan.
2. Kytke TransDock Direct auton virtaliitäntään.
! **Huomaa:** TransDock Direct -latausasemasta näkee virtatilanteen hetkessä: yksi valo palaa, kun laite on liitetty; kaksi, kun se latautuu; kolme, kun se on kokonaan latautunut. TransDock Direct osoittaa yhdellä valolla, että se saa virtaa.
3. Aseta iPod TransDock Direct -asemaan. iPod alkaa latautua, jos auto on käynnissä.
! **Huomaa:** TransDock Direct näyttää, että iPod latautuu, kun kaksi valoa palaa latausaseman etuosassa. Kun kolmas valo syttyy, iPod on kokonaan latautunut.
4. Kiinnitä pakkauksen mukana tuleva Aux-In-kaapeli Aux-In-liittimeen, joka on TransDock Direct -latausaseman pohjassa, ja kytke sen toinen pää autostereoiden aux-in-liitäntäkohtaan.
! **Huomaa:** Auton aux-in-portti voi olla kojelaudassa, stereon vieressä, kojelaudan alla tai jopa hansikaslokerossa. Katso lisätietoja auton käyttöoppaasta.

5. Säädä autostereo AUX-kanavalle ja kosketa iPhone'n Play-painiketta nauttiaksesi musiikista autostereosta.

! **Huomaa:** iPod keskeyttää toiston automaattisesti, kun Philips TransDock Direct -latausasemasta virta kytketään pois.

TransDock Direct -latausaseman käyttö

Yksityiskohtaiset ohjeet

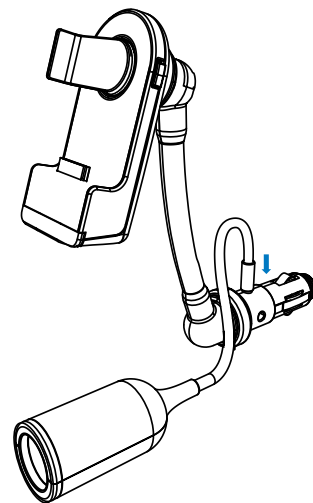
1. Kytke autoradio päälle ja säädä se AUX-tilaan.
Huomaa: Nimikkeistö on autokohtainen. Katso lisätietoja auton käyttöoppaasta.
2. Kokoa TransDock Direct kiinnittämällä taipuisa varsi sekä auton virta-adaptteriin että TransDock Direct -latausasemaan.
Huomaa: Autoissa, joissa ei tarvita taipuisan varren tuomaa lisäpituutta, TransDock Direct -latausasema voidaan liittää suoraan auton virta-adaptteriin.
3. Kytke TransDock Direct auton virtalähteen. TransDock Direct näyttää, että se saa virtaa, kun yksi valo syttyy latausaseman etuosaan.
4. Aseta iPod TransDock Direct -latausasemaan. iPod alkaa latautua, jos auto on käynnissä. TransDock Direct -latausasemasta näkee virtatilanteen hetkessä: yksi valo palaa, kun laite on liitetty; kaksi, kun iPod latautuu; kolme, kun iPod on kokonaan latautunut.
Huomaa: Kiinnitä pakkauksen mukana tullut iPod touch-tukikehyk, jonka avulla iPod touch voidaan asettaa vaakatasoon TransDock Direct -latausasemaan. Kiinnitä iPod touch-tukikehyk sovitimen keskikohtaan ja asenna se TransDock Direct -latausaseman jommallekummalle puolelle.

5. **Huomaa:** Varmistaaksesi, että iPod istuu latausasemassa hyvin, paina TransDock Direct -latausaseman oikeassa yläkulmassa olevaa painiketta joko pidentääksesi tai lyhentääksesi TransDock Direct -latausaseman keskellä olevaa pyöreää sovitinta. Lukitse sovitimen paikka vapauttamalla painike.
5. Kiinnitä pakkauksen mukana tuleva Aux-In-kaapeli Aux-In-liittimeen, joka on TransDock Direct -latausaseman pohjassa, ja kytke sen toinen pää autostereoiden aux-in-liitäntäkohtaan. Auton aux-in-portti voi olla kojelaudassa, stereon vieressä, kojelaudan alla tai jopa hansikaslokerossa. Katso lisätietoja auton käyttöoppaasta.
6. Kosketa iPhone'n Play-painiketta nauttiaksesi musiikista autostereoista.
7. Käyttäessäsi Philips TransDock Direct -latausasemaa säädä musiikin voimakkuutta autoradion äänenvoimakkuuden säätimestä, älä iPhone:sta. iPod-laitteen äänenvoimakkuuden säädin ei toimi telakoituna.

Irrotettava 12 V:n pistorasian käyttö

Irrotettavan 12 V:n pistorasian avulla voit käyttää muita lisälaitteita samaan aikaan kuin TransDock Direct -latausasemaa. Kytkeminen tapahtuu seuraavasti: etsi auton virta-adapterin päällä oleva 5,5 mm portti ja kiinnitä siihen pistorasian 5,5 mm liitin. Tämä aktivoi 12 V:n pistorasian.

Tärkeää: Älä laita pistorasiaan kuin siihen sopivan pistoke, äläkä päästä nestettä pistorasiaan. Niistä voi aiheutua sähkövika, sähköisku tai oikosulku. 12 V:n pistorasiassa oleva yhteenlasketun sähkövirran ei pitäisi ylittää 10 ampeeria. Tätä lisälaitteiden pistorasiaa tulisi käyttää vain lisälaitteille. Älä käytä tupakansytytintä tässä pistorasiassa.



Takuu ja huolto

Tietoja takuusta ja tuotetuesta saat vierailamalla osoitteessa: www.philips.com/welcome.

Tekniset tiedot

Yhteensopivuus

Kaikki iPod-laitteet, joissa on Dock Connector -liitin (lukuun ottamatta kolmannen sukupolven iPod-laitteita)

Liitännät

30-nastainen iPod Dock Connector -liitin
Aux-tulo: 3,5 mm stereo miniliitin
Lähtöteho: 5,5 mm 12 V DC-liitin

Teho

Syöttöjännite: 12VDC, 10W
Lähtö: 5VDC, 500mA
Irrotettava pistorasia: 12VDC, 500mA-autoadapteri
Vaihdettava sulake: 250V, T2AH

Kaapeli

3,5 mm - 3,5 mm stereo miniliitinkaapeli

Lämpötila

Säilytyslämpötila: -23–49 °C (-10–120 °F)
Käyttölämpötila: -20–45 °C (-4–113 °F)

Usein kysyttyä

Seuraavassa on useimmiten esitettyjä kysymyksiä ja vastauksia, jotka koskevat Philips TransDock Direct -latausasemaa.

Älä yritä korjata järjestelmää itse, sillä takuu raukeaa silloin. Jos TransDock Direct -latausaseman käytössä on ongelmia, tarkista seuraavat kohdat ennen kuin otat yhteyttä Philipsiin. Jos ongelma ei ratkea, mene Philipsin websivustolle osoitteeseen www.philips.com/welcome. Kun otat yhteyttä Philipsiin, varmista, että Philips TransDock Direct ja malli- ja sarjanumerot ovat saatavilla.

Mitä teen, jos musiikkia kuunnellessani ääni säröilee tai siinä on häiriötä?

Varmista, että Aux-In-kaapeli on kunnolla kiinnitetty sekä TransDock Direct -latausasemaan että auton aux-in-porttiin. Varmista myös, että autostereo on AUX-kanavalla. Saatat myös tarvita häiriöpoistajan, joita on saatavilla useimmista elektroniikkaliikkeistä.

iPod ei näytä latautuvan, kun se on kytketty Philips TransDock Direct -latausasemaan. Mitä minun pitää tehdä?

Varmista, että Philips TransDock Direct on kunnolla liitetty auton virtalähteeseen. Tarkista myös, että iPod on kunnolla kiinni TransDock Direct -latausasemassa.

Mitä TransDock Direct -latausaseman etuosassa olevat valot tarkoittavat?

TransDock Direct -latausasemasta näkee virtatilanteen hetkessä: yksi valo palaa, kun laite on liitetty; kaksi, kun se latautuu; kolme, kun se on kokonaan latautunut. TransDock Direct osoittaa yhdellä valolla, että se saa virtaa.

Jos jätän Philips TransDock Direct -latausaseman kiinni auton virtalähteeseen, kuluttaako se tyhjäksi auton akun?

Todennäköisesti ei, mutta kannattaa kuitenkin irrottaa kaikki laitteet, kun poistut autosta pidemmäksi aikaa.

 **Huomaa:** Philips TransDock ottaa virtaa auton akusta niin kauan kuin laite on siihen kytketty.



PHILIPS

AQ95-56F-1134
(report No.)

EC DECLARATION OF CONFORMITY

We, Philips Consumer lifestyle, BU P&A: Building SFF6
(manufacturer's name)

P.O.Box 80002, 5600 JB Eindhoven, The Netherlands
(manufacturer's address)

declare under our responsibility that the electrical product:

Philips
(name) DLA93052/10, DLM93054/10
(type or model)

TransDock Direct Plus
(product description)

to which this declaration relates is in conformity with the following standards:

EN61204-3:2000
IEC61000-4-2 ed. 1.2
IEC61000-4-3 third edition
IEC61000-4-4:2004-7
IEC61000-4-6:2008-10
EN60065/A1:2006

(title and/or number and date of issue of the standards)

following the provisions of 2004/108/EC, 2006/95/EEC & 93/68/EEC directives and is produced by a manufacturing organisation on ISO 9000 level.

Eindhoven, 13/02/2009

(place, date)

K.Rysman
Approval manager
(signature, name and function)

Valmistettu Kiinassa



