

Register your product and get support at
www.philips.com/welcome

HTS6120



EN	User manual	3
ES	Manual del usuario	3
FR-CA	Manuel d'utilisation	3

PHILIPS

**Return your Product Registration Card or register online at
www.philips.com/welcome today to get the very most from your purchase.**

Registering your model with PHILIPS makes you eligible for all of the valuable benefits listed below, so don't miss out. Complete and return your Product Registration Card at once, **or register online at www.philips.com/welcome** to ensure:

***Proof of Purchase**

Returning the enclosed card guarantees that your date of purchase will be on file, so no additional paperwork will be required from you to obtain warranty service.

***Product Safety Notification**

By registering your product, you'll receive notification - directly from the manufacturer - in the rare case of a product recall or safety defect.

***Additional Benefits**

Registering your product guarantees that you'll receive all of the privileges to which you're entitled, including special money-saving offers.

PHILIPS

Congratulations on your purchase, and welcome to the "family!"

Dear PHILIPS product owner:

Thank you for your confidence in PHILIPS. You've selected one of the best-built, best-backed products available today. We'll do everything in our power to keep you happy with your purchase for many years to come.

As a member of the PHILIPS "family," you're entitled to protection by one of the most comprehensive warranties and outstanding service networks in the industry. What's more, your purchase guarantees you'll receive all the information and special offers for which you qualify, plus easy access to accessories from our convenient home shopping network.

Most importantly, you can count on our uncompromising commitment to your total satisfaction.

All of this is our way of saying welcome - and thanks for investing in a PHILIPS product.

P.S. To get the most from your PHILIPS purchase, be sure to complete and return your Product Registration Card at once, or register online at:

www.philips.com/welcome

Know these
safety symbols



This "bolt of lightning" indicates uninsulated material within your unit may cause an electrical shock. For the safety of everyone in your household, please do not remove product covering.

The "exclamation point" calls attention to features for which you should read the enclosed literature closely to prevent operating and maintenance problems.

WARNING: To reduce the risk of fire or electric shock, this apparatus should not be exposed to rain or moisture and objects filled with liquids, such as vases, should not be placed on this apparatus.

CAUTION: To prevent electric shock, match wide blade of plug to wide slot, fully insert.

ATTENTION: Pour éviter les choc électriques, introduire la lame la plus large de la fiche dans la borne correspondante de la prise et pousser jusqu'au fond.

For Customer Use

Enter below the Serial No. which is located on the rear of the cabinet. Retain this information for future reference.

Model No. _____
Serial No. _____

PHILIPS

Visit our World Wide Web Site at <http://www.philips.com/welcome>

Retournez votre carte d'enregistrement de produit ou enregistrez-vous en ligne à www.philips.com/welcome le plus tôt possible pour profiter pleinement de votre achat.

L'enregistrement de votre modèle auprès de PHILIPS confirme votre éligibilité à tous les bénéfices mentionnés ci-dessous. Remplissez et retournez votre carte d'enregistrement de produit le plus tôt possible ou enregistrez-vous en ligne à www.philips.com/welcome pour assurer :

***Preuve d'achat**

Retournez la carte d'enregistrement ci-incluse afin de garantir que la date d'achat de votre produit sera classée dans nos dossiers et éviter ainsi le besoin de remplir d'autres formulaires afin d'obtenir votre service de garantie.

***Avis sur la sécurité des produits**

En enregistrant votre produit, vous serez avisé - directement par le fabricant - de toutes déficiences compromettant la sécurité ou de tout retrait du produit du marché.

***Bénéfices additionnels**

L'enregistrement de votre produit garantit que vous bénéficierez de tous les privilèges auxquels vous avez droit y compris des offres-rabais spéciales.

PHILIPS

Nous vous félicitons de votre achat et vous souhaitons la bienvenue dans la « famille »!

Cher propriétaire d'un produit PHILIPS :

Merci de votre confiance en PHILIPS. Vous avez choisi un produit de fabrication et de garantie supérieures parmi les meilleurs disponibles sur le marché. Et nous ferons tout en notre pouvoir pour que vous soyez pleinement satisfait de votre achat pour des années à venir.

En tant que membre de la « famille » PHILIPS, vous avez droit à une protection inégalée par l'une des garanties les plus complètes de l'industrie ainsi qu'à des réseaux de service sans pareil.

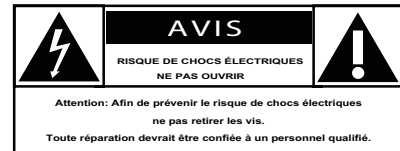
De plus, votre achat garantit que vous recevrez toutes les informations et offres spéciales auxquelles vous avez droit, ainsi qu'un accès facile à toute une gamme d'accessoires disponibles via notre réseau de téléachat.


Mais ce qui est encore plus important, vous pouvez compter sur notre engagement total quand il s'agit de votre entière satisfaction. C'est notre façon de vous souhaiter la bienvenue et de vous remercier de votre investissement dans un produit PHILIPS.


P.S. Pour bénéficier au maximum de votre produit PHILIPS, assurez-vous de remplir et de retourner votre carte d'enregistrement de produit le plus tôt possible ou enregistrez-vous en ligne à

www.philips.com/welcome

Sachez reconnaître ces symboles de sécurité



 Ce symbole « d'éclair » s'applique aux matériaux non isolés présents dans votre appareil et pouvant causer un choc électrique. Pour assurer la sécurité des membres de votre famille, veuillez ne pas enlever le couvercle de votre produit.

 Les « points d'exclamation » ont pour but d'attirer votre attention sur des caractéristiques à propos desquelles vous devez lire soigneusement la documentation accompagnant l'appareil afin d'éviter tout problème d'exploitation ou d'entretien.

AVERTISSEMENT : Afin de réduire les risques d'incendie ou de choc électrique, ne pas exposer cet appareil à la pluie ou à l'humidité et les objets remplis de liquide, comme les vases, ne doivent pas être placés sur le dessus de l'appareil.

CAUTION : To prevent electric shock, match wide blade of plug to wide slot, fully insert.

ATTENTION : Pour éviter les chocs électriques, introduire la lame la plus large de la fiche dans la borne correspondante de la prise et pousser à fond.

À l'usage du client

Entrez ci-dessous le numéro de série qui se trouve à l'arrière du boîtier du dispositif. Conservez ces informations pour référence ultérieure.

No. de modèle : _____

No. de série : _____

PHILIPS

Visitez notre site sur le Web à <http://www.philips.com/welcome>

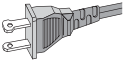

Table des matières

1 Important	4
Consignes de sécurité importantes	4
Marques de commerce	6
2 Votre Système de cinéma maison	8
Principales caractéristiques	8
Vue d'ensemble	9
3 Connexions	12
Installation du système	12
Connexion des câbles vidéo	13
Connexion du caisson d'extrêmes graves	16
Branchement de l'antenne radio	16
Branchement des câbles audio ou d'autres appareils	17
Branchement du câble d'alimentation	19
Montage du Système de cinéma maison	19
4 Préparation	21
Installation des piles de la télécommande	21
Recherche de l'entrée vidéo appropriée	22
Démarrage de la configuration Ambisound	22
Utilisation de PBS pour configurer et cloner les paramètres	24
Activation du balayage progressif	26
Utilisation de la fonction Philips EasyLink	26
Sélection de la source	28
5 Lecture	29
Lecture d'un disque	29
Lecture vidéo	29
Lecture de musique	32
Affichage de photos	33
Lecture à partir d'un lecteur USB	35
Lecture à partir d'un baladeur multimédia	35
Écoute de la radio	36

6 Réglages audio	38
Réglage du volume	38
Réglage des graves et des aigus	38
Sélection du mode Ambisound	38
Sélection d'un effet audio	39
7 Réglages	40
Réglages généraux	40
Réglages audio	43
Réglages vidéo	44
Préférences	45
8 Informations complémentaires	48
Mise à niveau du microcode	48
Entretien	48
9 Spécifications	49
10 Dépannage	51
11 Glossaire	53
12 Garantie Limitée	55

1 Important

Consignes de sécurité importantes

- Lisez attentivement ces consignes.
 - Conservez soigneusement ces consignes.
 - Tenez compte de tous les avertissements.
 - Respectez toutes les consignes.
 - N'utilisez pas cet appareil près de l'eau.
 - Nettoyez l'appareil avec un chiffon sec uniquement.
 - Évitez d'obstruer les orifices de ventilation. Installez l'appareil conformément aux consignes du fabricant.
 - Évitez d'installer l'appareil à proximité de sources de chaleur telles que des radiateurs, des plinthes électriques, des poêles ou d'autres appareils produisant de la chaleur (p. ex, un amplificateur).
- 
- **Ne tentez pas de contourner la fonction de sécurité** de la fiche polarisée ou avec mise à la terre. Une fiche polarisée comprend deux broches dont l'une est plus large que l'autre. Une fiche avec mise à la terre comprend deux broches et une patte de mise à la terre. La broche large ou la troisième patte sont fournies pour des raisons de sécurité. Si la fiche fournie n'est pas adaptée à la prise électrique, demandez à un électricien de remplacer la prise.
 - Évitez de marcher sur le câble d'alimentation ou de le pincer, notamment au niveau de la fiche, de la prise de courant et du point de sortie du câble sur l'appareil.
- Utilisez uniquement les pièces de fixation et accessoires recommandés par le fabricant.
- 
- Utilisez uniquement l'appareil avec le chariot, le support ou le trépidé recommandé par le fabricant ou vendu avec l'appareil. Si vous utilisez un chariot, prenez garde à ne pas le faire basculer avec l'appareil lorsque vous le déplacez.
 - Débranchez l'appareil durant les orages et les longues périodes d'inutilisation.
 - Confiez les réparations à un technicien qualifié. L'appareil doit être réparé s'il est tombé par terre ou été endommagé pour quelque raison que ce soit (dommages au câble d'alimentation ou à la fiche, déversement de liquide ou chute d'objets dans l'appareil, exposition à l'eau ou à l'humidité excessive, fonctionnement anormal, etc.).
 - Mises en garde relatives aux piles – Pour prévenir les fuites de pile qui pourrait causer des blessures aux utilisateurs ou des dommages à l'appareil :
 - Installer les piles en respectant les polarités **+** et **-** indiquées sur la télécommande.
 - Ne mélangez pas les piles (**neuves et anciennes, au carbone et alcalines**, etc.).
 - Retirer les piles si l'appareil n'est pas utilisé pendant de longues périodes.
 - Ne pas exposer l'appareil aux éclaboussures et aux déversements.
 - Ne pas placer sur l'appareil des objets susceptibles de l'endommager (récipients contenant du liquide, chandelles allumées, etc.).

- Cet appareil peut contenir du plomb et du mercure. Sa mise au rebut peut être soumise aux réglementations environnementales.
Pour des informations sur le recyclage, communiquez avec les autorités locales ou consultez le site Web de la Electronic Industries Alliance à l'adresse www.eiae.org.com.
- Les réglages ou procédures non spécifiés dans le présent document peuvent présenter des risques d'exposition aux radiofréquences ou d'autres dangers.



Avertissement

- Les modifications non autorisées par le fabricant peuvent annuler le droit des utilisateurs à utiliser cet appareil.
- Si la fiche d'alimentation ou un coupleur d'appareil est utilisé comme dispositif de découplage, celui-ci doit rester facilement accessible.
- Risque de surchauffe! N'installez jamais le Système de cinéma maison dans un espace confiné. Laissez un espace d'au moins 10 cm autour du Système de cinéma maison pour assurer une bonne ventilation. Assurez-vous que des rideaux ou d'autres objets n'obstruent pas les orifices de ventilation du Système de cinéma maison.

Recyclage



Cet appareil contient de nombreuses pièces pouvant être recyclées ou réutilisées si son démontage est confié à une entreprise spécialisée. Lorsqu'il sera temps de le remplacer ou de le mettre au rebut, apportez-le dans un centre de recyclage. Respectez la réglementation locale régissant le recyclage des emballages, des piles usées et des appareils électroniques.

Avertissement spécifique aux États-Unis

À l'issue des tests dont il a fait l'objet, cet équipement a été déclaré conforme à la section 15 de la réglementation FCC applicable aux appareils numériques de classe B. Ces limites sont conçues pour fournir une protection raisonnable contre les interférences nocives lorsque l'équipement est utilisé dans un environnement résidentiel. Cet équipement génère, utilise et peut émettre des ondes radioélectriques. Il est susceptible de créer des interférences dans les communications radioélectriques s'il n'est pas installé ou utilisé conformément au mode d'emploi.

Cependant, l'absence d'interférences dans une installation particulière n'est pas garantie. Dans le cas où cet équipement créerait des interférences avec la réception radio ou télévisée, ce qui peut être vérifié en éteignant et en rallumant l'appareil, il est conseillé d'essayer de corriger ces interférences en appliquant une ou plusieurs des mesures suivantes :

- déplacer l'antenne de réception;
- augmenter la distance entre l'équipement et le récepteur;
- relier l'équipement à une prise de courant située sur un circuit différent de celui qui alimente le récepteur;
- consulter un distributeur ou un technicien radio/TV qualifié.

Avertissement spécifique au Canada

Avis de conformité aux limites de Classe B

Cet appareil numérique n'émet pas de bruits radioélectriques dépassant les limites applicables aux appareils numériques de classe B prescrites dans le Règlement sur le brouillage radioélectrique édicté par le ministère des Communications du Canada. Cet appareil numérique de Classe B est conforme à la norme NMB-003 du Canada sur le matériel brouilleur.

Droits d'auteur



**Be responsible
Respect copyrights**

Cet appareil intègre des systèmes de gestion des droits d'auteur protégés par des brevets déposés aux États-Unis, ainsi que d'autres droits de propriété intellectuelle appartenant à Macrovision Corporation et à d'autres détenteurs. L'utilisation de ces systèmes doit être autorisée par Macrovision Corporation et est réservée à un usage personnel restreint, sauf mention contraire de Macrovision Corporation. Il est interdit de procéder à la rétroingénierie et au désassemblage de ces systèmes.

Remarque sur le balayage progressif

Les téléviseurs haute définition ne sont pas tous entièrement compatibles avec cet appareil et peuvent afficher des anomalies. Si l'affichage au format 525 ou 625 lignes à balayage progressif pose problème, il est recommandé d'utiliser le mode de définition standard. Pour toute question concernant la compatibilité de votre téléviseur avec le lecteur de DVD de ce système 525p et 625p, communiquez avec le service à la clientèle.

Marques de commerce



Fabriqué sous licence de Dolby Laboratories. Dolby, le logo Dolby et Pro Logic sont des marques de commerce de Dolby Laboratories.



DivX, DivX Ultra Certified et les logos connexes sont des marques de commerce utilisés sous licence de DivX, Inc. Cet appareil est certifié DivX® Ultra. Il peut lire tous les formats vidéo DivX® (incluant DivX® 6), incluant les fichiers multimédias DivX® et DivX® Media.



Manufactured under license under U.S. Patent #'s: 5,451,942; 5,956,674; 5,974,380; 5,978,762; 6,487,535 & other U.S. and worldwide patents issued & pending. DTS and DTS Digital Surround are registered trademarks and the DTS logos and Symbol are trademarks of DTS, Inc. © 1996-2008 DTS, Inc. All Rights Reserved.



Windows Media et le logo Windows sont des marques de commerce ou des marques déposées de Microsoft Corporation aux États-Unis et dans d'autres pays.



HDMI, le logo HDMI et High-Definition Multimedia Interface sont des marques de commerce ou des marques déposées de HDMI Licensing LLC.



USB-IF et les logos connexes sont des marques de commerce de Universal Serial Bus Implementers Forum, Inc.



Energy Star et le logo Energy Star sont des marques déposées aux États-Unis.



2 Votre Système de cinéma maison

Félicitations pour votre achat et bienvenue dans le monde de Philips! Pour profiter pleinement de tous les avantages de l'assistance Philips, enregistrez votre produit à l'adresse www.philips.com/welcome.

Principales caractéristiques

Philips EasyLink

Votre Système de cinéma maison prend en charge la fonction Philips EasyLink, qui utilise le protocole HDMI CEC (Consumer Electronics Control). Les appareils compatibles EasyLink branchés sur l'interface HDMI peuvent être contrôlés avec la même télécommande.



Remarque

- Philips ne garantit pas une compatibilité totale avec tous les appareils HDMI CEC.

Philips Ambisound

La technologie Philips Ambisound permet de reproduire un son ambiophonique en utilisant moins de haut-parleurs.

Suréchantillonnage vidéo jusqu'à 1080p

Regardez des films sur DVD avec la meilleure qualité possible sur votre téléviseur HD. Cet appareil permet la lecture en haute définition 1080p intégrale, pour des images hautement détaillées et plus réalistes.

Ports USB 2.0 et MP3



Vous pouvez brancher un lecteur USB pour lire des fichiers MP3/WMA/JPEG/DivX qui y sont stockés, tandis que le port MP3 LINK permet de brancher un baladeur MP3.

Synchronisation des signaux audio et vidéo

Il est possible de retarder le signal audio pour le synchroniser avec le signal vidéo si celui-ci est plus lent.

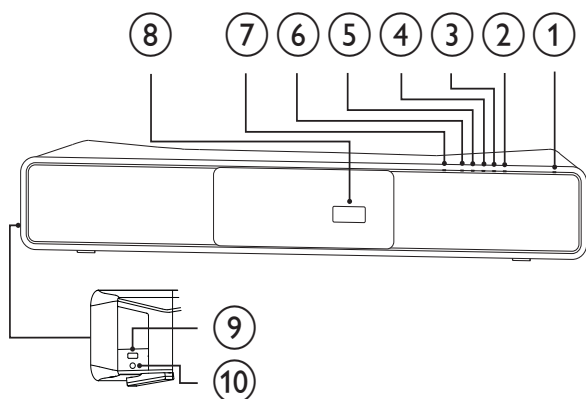
Codes de région

Cet appareil peut lire les DVD des codes de région suivants.

Code de région de DVD	Pays
 	Canada et États-Unis

Vue d'ensemble

Unité principale

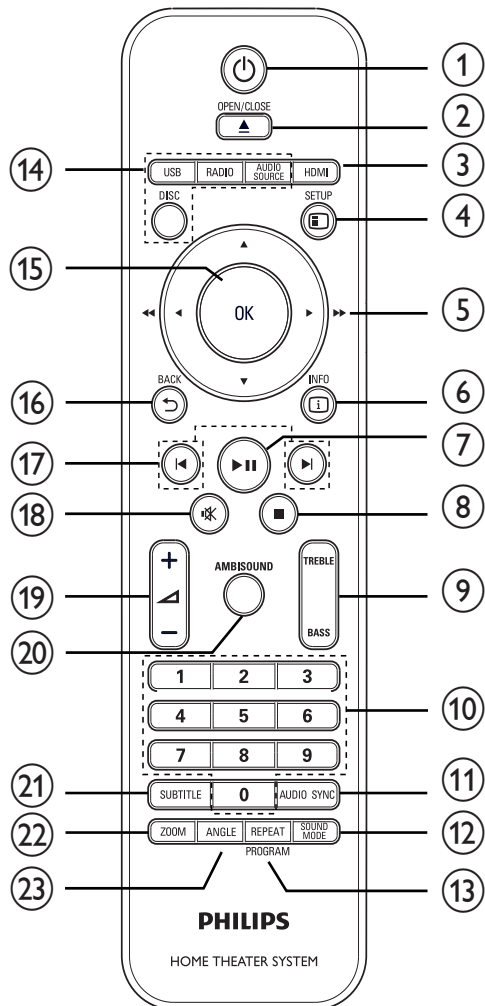


- ① **⏻ (Veille-Marche)**
 - Allume ou éteint le système.
- ② **SOURCE**
 - Sélectionne la source ou la lecture audio à partir du lecteur externe branché sur le système.
- ③ **VOL +/-**
 - Pour augmenter ou diminuer le volume.
- ④ **■ STOP**
 - Arrête la lecture du disque.
 - En mode radio, efface la station de radio prééglée en cours.
- ⑤ **▶|| PLAY/PAUSE**
 - Pour lire, interrompre et reprendre la lecture du disque.
 - En mode radio, permet de syntoniser automatiquement les stations.
- ⑥ **▲ OPEN/CLOSE**
 - Ouvre ou ferme le compartiment du disque.
- ⑦ **Afficheur**
- ⑧ **Logement du disque**
- ⑨ **🔌**
 - Permet de brancher un lecteur USB.

⑩ MP3 LINK

- Pour brancher un lecteur audio portatif.

Télécommande



- ① **⏻ (Veille-Marche)**
 - Allume ou éteint le système.
 - Lorsque la fonction EasyLink est activée, fait passer le Système de cinéma maison et tous les appareils EasyLink en mode de veille. Pour ce faire, maintenez enfoncée la touche ⏻ (**Veille-Marche**) pendant au moins trois secondes.
- ② **▲ OPEN/CLOSE**
 - Ouvre ou ferme le compartiment du disque.

- ③ **HDMI**
- Pour sélectionner la résolution vidéo de la sortie HDMI.
- ④ **SETUP**
- Affiche ou ferme le menu de configuration.
- ⑤ **▲▼◀▶ (Boutons de navigation)**
- Permet de parcourir les menus.
 - En mode DVD, appuyez à gauche pour le retour rapide et à droite pour l'avance rapide.
 - En mode radio, appuyez en haut ou en bas pour syntoniser les stations.
 - En mode radio, appuyez à gauche ou à droite pour détecter automatiquement les stations captées.
- ⑥ **INFO**
- Affiche l'état actuel ou des informations sur le disque.
 - Pour les diaporamas, affiche les photos sous forme de miniatures.
- ⑦ **▶|| (Lecture/Pause)**
- Pour lire, interrompre et reprendre la lecture du disque.
 - En mode radio, permet de syntoniser automatiquement les stations.
- ⑧ **■ (Arrêt)**
- Arrête la lecture du disque.
 - En mode radio, efface la station de radio pré-réglée en cours.
- ⑨ **TREBLE / BASS**
- Sélectionnez les aigus ou les basses, puis appuyez sur **▲ +/-** pour régler.
- ⑩ **Boutons numériques**
- Permettent de sélectionner un élément à lire.
- ⑪ **AUDIO SYNC**
- Permet de sélectionner la langue audio d'un disque.
 - Maintenez cette touche enfoncée pour accéder aux paramètres de synchronisation audio, puis appuyez sur **▲ +/-** pour spécifier le délai audio.
 - En mode radio, alterne entre FM stéréo et FM mono.
- ⑫ **SOUND MODE**
- Pour sélectionner un effet sonore prédéfini.
- ⑬ **REPEAT / PROGRAM**
- Pour sélectionner ou désactiver le mode de répétition ou de lecture aléatoire.
 - En mode radio, permet de modifier les stations programmées. Appuyez sur la touche pour modifier les stations manuellement, ou maintenez-la enfoncée pour mémoriser les stations automatiquement.
- ⑭ **Boutons de source**
- **DISC** : Pour basculer entre la source du disque.
 - **USB** : Pour basculer vers la source USB.
 - **RADIO** : Sélectionne la bande FM.
 - **AUDIO SOURCE** : Pour sélectionner une source d'entrée audio.
- ⑮ **OK**
- Confirme une entrée ou une sélection.
- ⑯ **↶ BACK**
- Réaffiche l'écran précédent.
 - En mode DVD, affiche le menu du titre.
 - En mode VCD 2.0 (Video CD, ou CD vidéo) ou SVCD (Super Video CD) avec PBC, réaffiche le menu durant la lecture.

- ⑰ **⏮/⏭ (Précédent/Suivant)**
 - Permet de passer au titre, au chapitre ou à la piste précédent(e) ou suivant(e).
- ⑱ **🔇 (Sourdine)**
 - Pour couper ou rétablir le son.
- ⑲ **🔊 +/-**
 - Pour augmenter ou diminuer le volume.
- ⑳ **AMBISOUND**
 - Pour sélectionner la sortie utilisée par le son stéréo ou par le son ambiophonique multicanal.
- ㉑ **SUBTITLE**
 - Permet de sélectionner la langue des sous-titres d'un disque.
- ㉒ **ZOOM**
 - Effectue un zoom avant ou arrière sur l'image.
- ㉓ **ANGLE**
 - Affiche différents angles prise de vue.

3 Connexions

Effectuez les connexions de base suivantes pour commencer à utiliser le système.

Connexions de base :

- Vidéo
- Caisson d'extrêmes graves
- Alimentation

Connexions facultatives :

- Antenne radio
- Audio
 - Son du téléviseur
 - Son d'un décodeur câble, d'un enregistreur ou d'une console de jeu
- Autres appareils
 - Baladeur multimédia
 - Lecteur USB
- Montage du Système de cinéma maison



Remarque

- Reportez-vous à la plaque signalétique située à l'arrière ou en dessous de l'appareil pour connaître les spécifications d'alimentation.
- Avant d'effectuer ou de modifier des connexions, assurez-vous que tous les appareils sont débranchés.

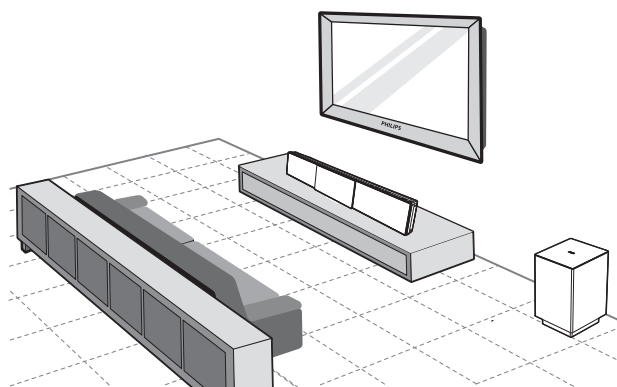


Conseil

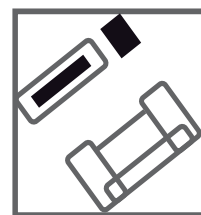
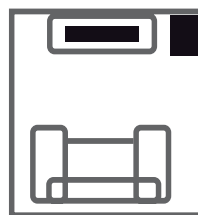
- Selon les connecteurs dont vous disposez et vos besoins, vous pouvez utiliser différents types de connecteurs pour brancher un composant au téléviseur. Vous pouvez consulter un guide interactif qui explique comment connecter votre appareil sur le site www.connectivityguide.philips.com.

Installation du système

- Choisissez un endroit où le système ne peut être poussé, tiré ou cogné. N'installez pas le système dans un meuble fermé.
- Assurez-vous d'avoir accès à la prise électrique dans laquelle le système est branché afin de pouvoir débrancher la fiche facilement.



- 1 Placez le Système de cinéma maison près du téléviseur.
 - Orientez le Système de cinéma maison parallèlement à la zone d'écoute.
 - Si vous installez le Système de cinéma maison sur un mur, placez-le à hauteur d'oreille.



- 2 Placez le caisson d'extrêmes graves dans un coin de la pièce, ou à au moins un mètre du téléviseur.



Conseil

- Pour éviter les interférences magnétiques et d'autres parasites, ne placez jamais le système trop près d'un appareil émettant des radiofréquences.
- Vous pouvez vous procurer un support pouvant accueillir votre téléviseur Philips et ce Système de cinéma maison auprès de votre détaillant Philips.

Connexion des câbles vidéo

Connectez le système Système de cinéma maison au téléviseur. Sélectionnez la meilleure connexion vidéo prise en charge par le téléviseur:

- Option 1 : si le téléviseur est compatible HDMI, DVI ou HDCP, branchez-le sur la prise HDMI.
- Option 2 : s'il s'agit d'un téléviseur standard ou à balayage progressif, branchez-le sur les prises vidéo à composantes.
- Option 3 : s'il s'agit d'un téléviseur standard, branchez-le dans la prise vidéo CVBS.
- Option 4 : si le téléviseur est doté uniquement d'une entrée d'antenne, branchez la sortie vidéo du système sur un modulateur RF.

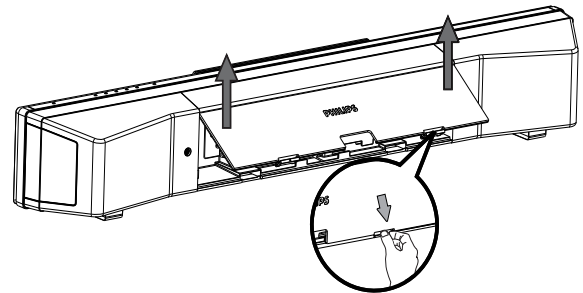


Remarque

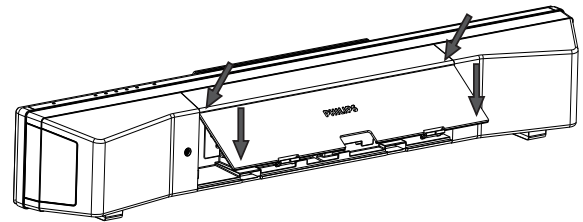
- Branchez le modulateur RF sur le téléviseur.

Avant d'effectuer les connexions

- 1 Appuyez sur les languettes situées à la base du couvercle arrière et soulevez-le.



- 2 Branchez les câbles dans les prises correspondantes et faites-les passer dans l'encoche **CABLE OUT**.
 - Les options de connexion sont expliquées dans les pages suivantes.



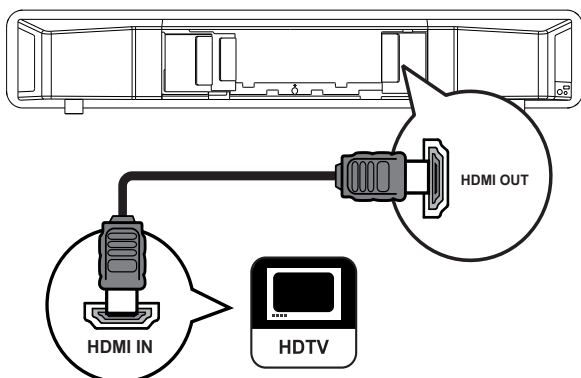
- 3 Lorsque tous les câbles sont branchés, fermez le couvercle arrière.



Remarque

- Pour que le couvercle arrière se ferme correctement, tous les câbles doivent être placés à l'intérieur du panneau arrière.

Option 1 : prise HDMI



- 1 À l'aide d'un câble HDMI (non fourni), reliez la prise **HDMI OUT** du Système de cinéma maison à l'entrée HDMI du téléviseur .

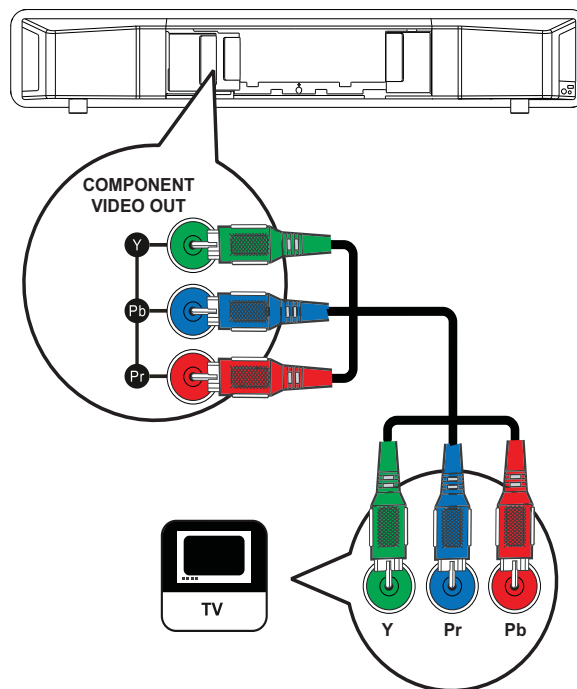
Remarque

- Si le téléviseur est compatible HDMI CEC, vous pouvez le contrôler avec la télécommande du système (voir Préparation > Utilisation de la fonction Philips EasyLink).

Conseil

- Si le téléviseur est doté uniquement d'une entrée vidéo DVI, utilisez un adaptateur HDMI-DVI. Branchez un câble audio pour la sortie audio.
- Vous pouvez optimiser la sortie vidéo (voir Réglages > Vidéo > **[Réglage HDMI]**).
- Cette connexion fournit une qualité d'image optimale.

Option 2 : prise vidéo à composantes

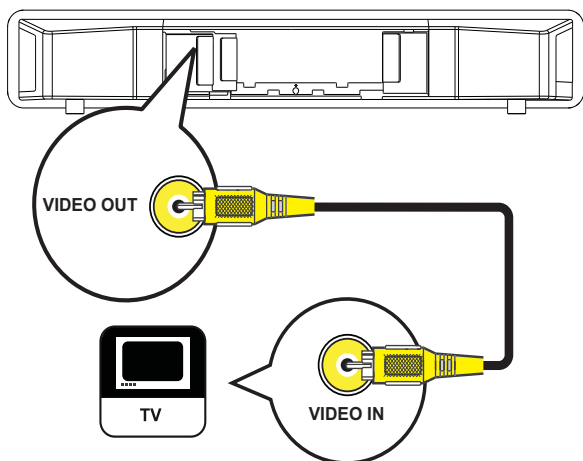


- 1 À l'aide d'un câble à composantes (non fourni), reliez les sorties vidéo **Y Pb Pr** du système et les entrées vidéo à composantes du téléviseur.
 - Si le téléviseur est doté du balayage progressif, vous pouvez activer le mode balayage progressif (voir Préparation > Utilisation du balayage progressif).

Remarque

- Les entrées vidéo à composantes du téléviseur peuvent être identifiées par les lettres Y Pb/Cb Pr/Cr ou YUV.
- Cette connexion fournit une bonne qualité d'image.

Option 3 : prise vidéo CVBS

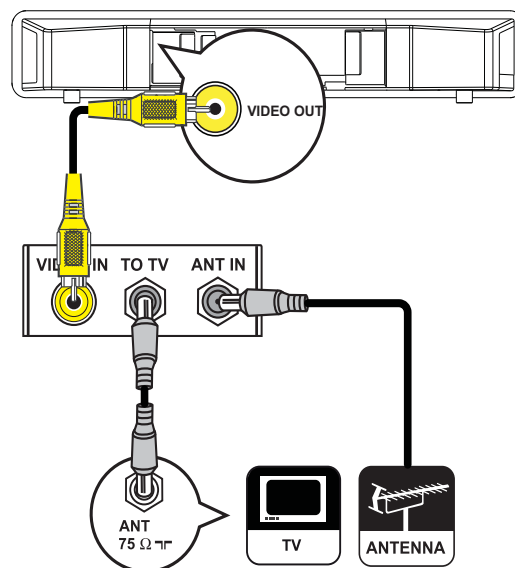


- 1 À l'aide d'un câble vidéo composite, reliez la prise **VIDEO OUT** du Système de cinéma maison et l'entrée VIDEO du téléviseur.

Remarque

- L'entrée vidéo du téléviseur peut s'appeler A/V IN, VIDEO IN, COMPOSITE ou BASEBAND.
- Cette connexion fournit une qualité d'image standard.

Option 4 : modulateur RF



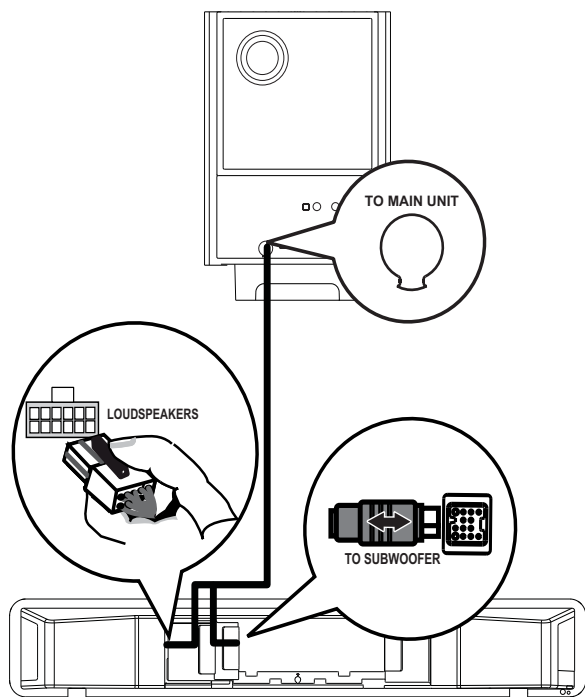
Si le téléviseur est doté uniquement d'une entrée d'antenne (nommée 75 ohms ou RF In), branchez la sortie vidéo du système sur un modulateur RF.

- 1 À l'aide d'un câble vidéo composite (jaune), reliez la sortie **VIDEO** du système Système de cinéma maison à l'entrée vidéo du modulateur RF.
- 2 À l'aide d'un câble coaxial (non fourni), reliez la sortie ANTENNA OUT ou TO TV du modulateur RF à l'entrée ANTENNA IN du téléviseur.
- 3 Si le fil d'une antenne hertzienne ou du câble est relié au téléviseur, débranchez-le et connectez-le à l'entrée ANTENNA IN ou RF IN du modulateur RF.

Conseil

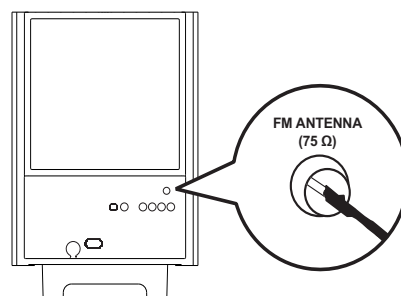
- Pour des informations sur les modulateurs RF, communiquez avec votre détaillant ou avec Philips.

Connexion du caisson d'extrêmes graves



- 1 Déroulez le câble d'interconnexion du caisson d'extrêmes graves (à la prise **TO MAIN UNIT**).
- 2 Branchez l'extrémité blanche du câble d'interconnexion sur la prise **LOUDSPEAKERS** du Système de cinéma maison.
- 3 Branchez l'extrémité grise du câble d'interconnexion sur la prise **TO SUBWOOFER** du Système de cinéma maison.

Branchement de l'antenne radio



- 1 Branchez l'antenne FM sur la prise **FM75Ω** du caisson d'extrêmes graves (ce câble est déjà branché sur certains modèles).
- 2 Déployez l'antenne FM et fixez-la au mur.

Conseil

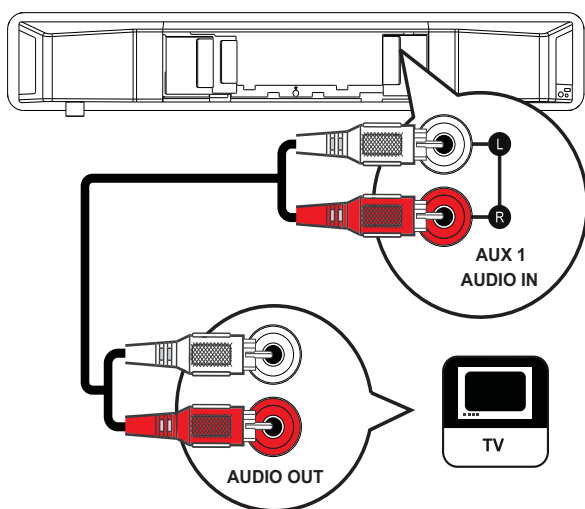
- Pour obtenir une meilleure réception des stations FM stéréo, utilisez une antenne FM externe (non fournie).

Branchement des câbles audio ou d'autres appareils

Vous pouvez relier la sortie audio d'autres appareils au système Système de cinéma maison pour obtenir un son ambiophonique.

Branchement de la sortie audio du téléviseur

(également utilisé pour la fonction EasyLink)



- 1 À l'aide d'un câble audio (non fourni), reliez l'entrée **AUDIO IN-AUX1** du système et la sortie **AUDIO** du téléviseur.

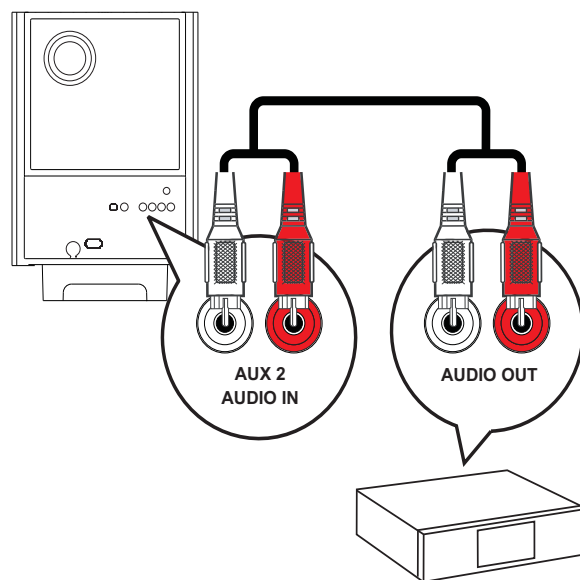
Remarque

- Pour diffuser le son provenant de la sortie audio de l'appareil connecté, appuyez plusieurs fois sur **AUDIO SOURCE** jusqu'à ce que **AUX1 INPUT** soit affiché.

Branchement de la sortie audio d'un décodeur câble, d'un enregistreur ou d'une console de jeu

Vous pouvez utiliser une connexion analogique ou numérique, selon l'appareil.

Connexion analogique

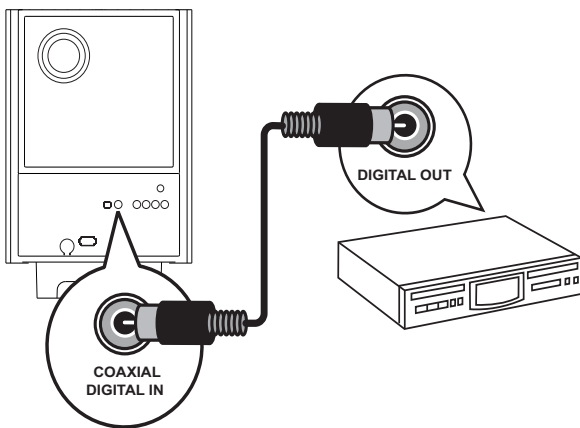


- 1 À l'aide de câbles audio (non fournis), reliez les prises **AUDIO IN-AUX2** ou **AUX3** du caisson d'extrêmes graves et les sorties **AUDIO** du Système de cinéma maison.

Remarque

- Pour diffuser le son provenant de la sortie audio de l'appareil connecté, appuyez plusieurs fois sur **AUDIO SOURCE** jusqu'à ce que **AUX2 INPUT** ou **AUX3 INPUT** soit affiché.

Connexion coaxiale

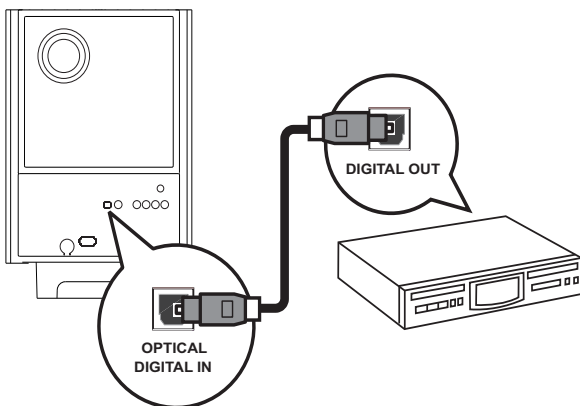


- 1 À l'aide d'un câble coaxial (non fourni), reliez la prise **COAXIAL DIGITAL-IN** du caisson d'extrêmes graves et la sortie **COAXIAL/DIGITAL** du Système de cinéma maison.

Remarque

- Pour diffuser le son provenant de la sortie audio de l'appareil connecté, appuyez plusieurs fois sur **AUDIO SOURCE** jusqu'à ce que **COAXIAL INPUT** soit affiché.

Connexion optique numérique

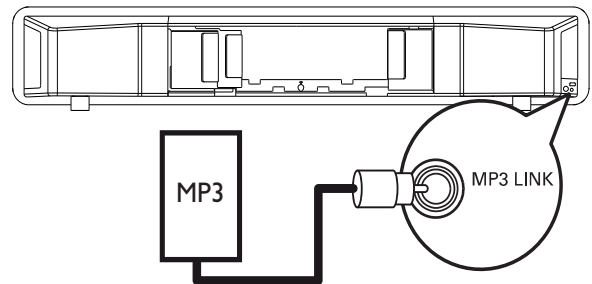


- 1 À l'aide d'un câble optique (non fourni), reliez la prise **OPTICAL DIGITAL-IN** du caisson d'extrêmes graves et la sortie **OPTICAL/SPDIF** du Système de cinéma maison.

Remarque

- Pour diffuser le son provenant de la sortie audio de l'appareil connecté, appuyez plusieurs fois sur **AUDIO SOURCE** jusqu'à ce que **OPTICAL INPUT** soit affiché.

Connexion d'un baladeur multimédia

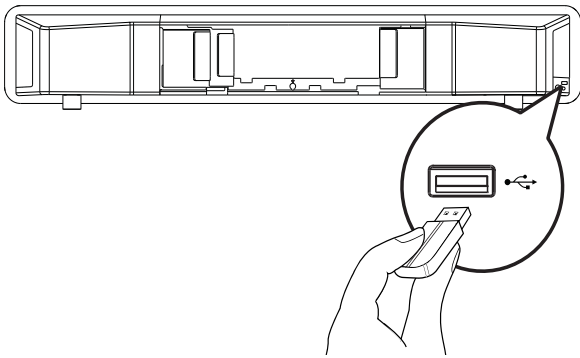



- 1 À l'aide d'un câble audio stéréo avec fiche de 3,5 mm, reliez la prise **MP3 LINK** du système à la prise d'écouteurs du baladeur (par exemple, un baladeur MP3).

Remarque

- Pour entendre le son provenant de cette connexion, appuyez plusieurs fois sur **AUDIO SOURCE** pour afficher **MP3 LINK** sur le système.

Connexion d'un lecteur USB



- 1 Branchez le lecteur USB sur la prise  **USB** du système.

Remarque

- Le système peut uniquement lire les fichiers MP3, WMA, DivX (Ultra) et JPEG qui sont stockés sur un lecteur USB externe.
- Pour accéder au contenu du lecteur et lire les fichiers, appuyez sur **USB**.

Branchement du câble d'alimentation

Avertissement

- Risque de dommages! Vérifiez si la tension d'alimentation correspond à celle indiquée à l'arrière ou sous le système.

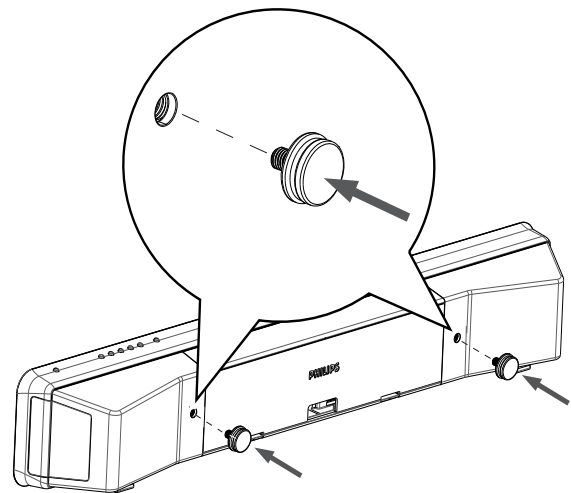
- 1 Une fois toutes les connexions effectuées, branchez la fiche du système dans un prise.
↳ Le système est maintenant prêt à être configuré.

Montage du Système de cinéma maison

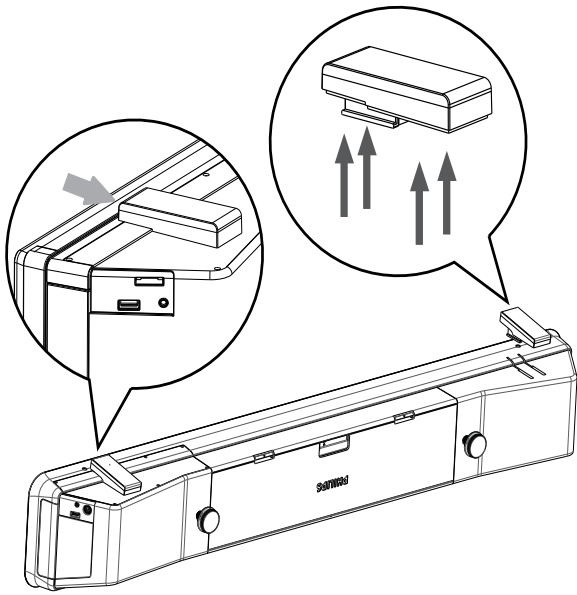
Mise en garde

- Risque de blessures et de dégâts matériels. Seules des personnes qualifiées peuvent procéder à l'installation.

- 1 Vérifiez si tous les câbles requis sont bien connectés au Système de cinéma maison, puis fermez le panneau arrière.
- 2 Fixez les attaches fournies à l'arrière du Système de cinéma maison.

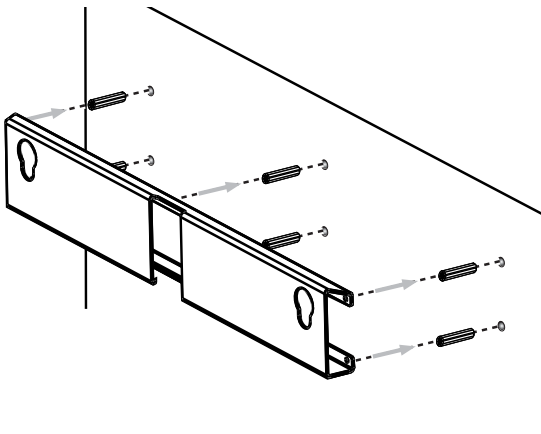


- 3 Retournez le Système de cinéma maison à l'envers.
- 4 Enlevez le pied de caoutchouc en le poussant vers l'arrière du Système de cinéma maison. Retirez l'autre pied de la même façon.

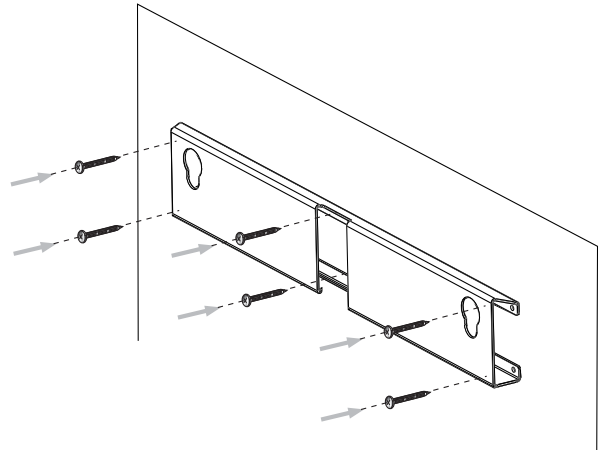


5 Positionnez le support fourni contre le mur, percez les trous pour les vis et insérez-y des chevilles en caoutchouc (non fournies).

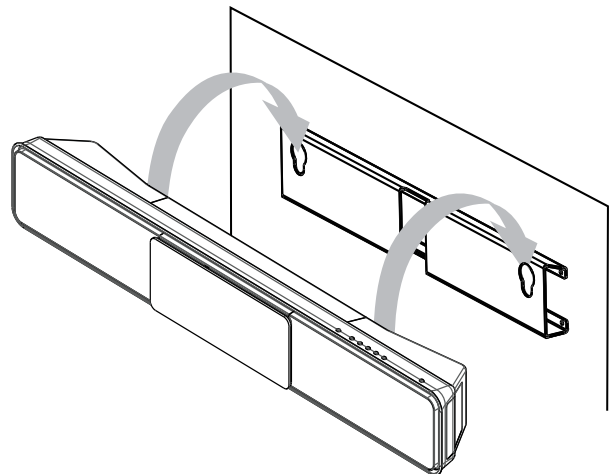
- Si vous installez le Système de cinéma maison sous le téléviseur, vous devez laisser un espace d'au moins 10 cm entre le téléviseur et le support.



6 Fixez le support au mur à l'aide de vis (non fournies).

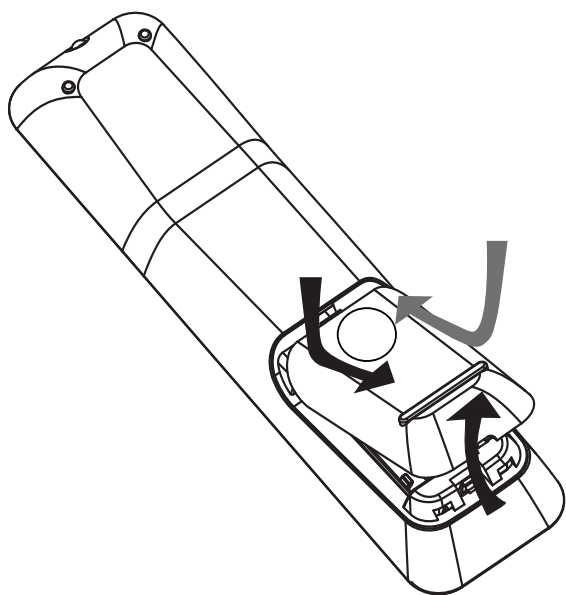


7 Accrochez le Système de cinéma maison solidement sur le support. Insérez les attaches dans les orifices correspondants, jusqu'à ce que l'unité se bloque.



4 Préparation

Installation des piles de la télécommande



- 1 Ouvrez le couvercle du compartiment à piles à l'arrière de la télécommande en le faisant coulisser.
- 2 Insérez les 2 piles fournies (AAA). Respectez les polarités + et - indiquées à l'intérieur du compartiment.
- 3 Remettez le couvercle en place.



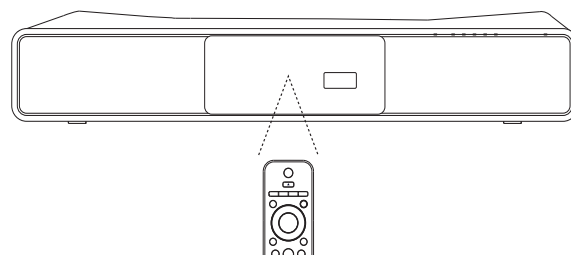
Remarque

- Ne mélangez pas les piles (neuves et anciennes, au carbone et alcalines, etc.).
- Retirez les piles dès qu'elles sont trop faibles et si vous ne prévoyez pas utiliser la télécommande durant une longue période.
- Les piles contiennent des substances chimiques et doivent être mises au rebut de manière adéquate.

Contrôle d'une source

- 1 Appuyez sur **RADIO**, **USB** ou **DISC** pour sélectionner la source voulue.
- 2 Sélectionnez la fonction souhaitée (par exemple ◀, ▶).



Navigation dans les menus



- 1 Pointez la télécommande vers le capteur infrarouge du Système de cinéma maison, puis sélectionnez la fonction voulue.
- 2 Pour parcourir les menus à l'écran, utilisez les touches suivantes de la télécommande.

Touche	Action
▲▼	Monter ou descendre.
◀▶	Déplacer vers la gauche ou la droite.
OK	Confirmer une sélection.
1 2 3	Entrer des chiffres.
4 5 6	
7 8 9	
0	

Recherche de l'entrée vidéo appropriée

- 1 Appuyez sur  pour allumer le système.
- 2 Appuyez sur **DISC** pour sélectionner le mode disque.
- 3 Allumez le téléviseur et sélectionnez l'entrée vidéo appropriée en utilisant l'une des méthodes suivantes :
 - Syntonisez le canal 2 du téléviseur, puis reculez les canaux jusqu'à ce que l'écran Philips soit affiché.
 - Sur la télécommande du téléviseur, appuyez à plusieurs reprises sur la touche  **SOURCE** jusqu'à ce que l'écran Philips soit affiché.
 - Si le téléviseur est relié à un modulateur RF, syntonisez le canal 3 ou 4.



Conseil

- Le canal de l'entrée vidéo se trouve entre le premier et le dernier canal et peut être appelé FRONT, A/V IN, VIDEO, HDMI, etc. Pour savoir comment sélectionner l'entrée vidéo appropriée, consultez la documentation du téléviseur.

Démarrage de la configuration Ambisound

Lorsque vous allumez Système de cinéma maison pour la première fois, suivez les instructions à l'écran du téléviseur pour terminer la configuration Ambisound. Vous bénéficierez alors d'un son ambiophonique optimal.



Remarque

- Avant de commencer, vérifiez si toutes les connexions requises ont été effectuées.
- Terminez la configuration Ambisound avant de lire un disque.

- 1 Appuyez sur **DISC** pour sélectionner le mode disque.
- 2 Allumez le téléviseur et syntonisez le canal d'entrée vidéo adéquat.
↳ **[Langue]** apparaît.

OSD Language

Please choose your language:

- English
- Français
- Español

 Stop: Exit



Continue

- 3 Sélectionnez la langue voulue pour les menus, puis appuyez sur **▶**.
↳ Un message de bienvenue s'affiche.
- 4 Appuyez sur **▶**.
↳ Un message sur l'orientation du Système de cinéma maison s'affiche.
- 5 Appuyez sur **▶**.
↳ **[Acoust. de la pièce]** apparaît.

Acoust. de la pièce

Veillez sélectionner le type de vos murs :


- Dur (béton, bois)
- Doux (rideau, espace ouvert)

 Arrière  Changer  Sélectionner.

- 6 Sélectionnez les caractéristiques de la pièce, puis appuyez sur ►.
↳ [Empl. ds pièce] apparaît.

Empl. ds pièce

Sélectionnez la position du système SoundBar dans la pièce :


- Milieu (pièce)
 - Coin (pièce)
 - Près du mur de droite
 - Près du mur de gauche
- 

 Arrière  Changer  Sélectionner.

- 7 Sélectionnez l'emplacement du Système de cinéma maison dans la pièce, puis appuyez sur ►.
↳ [Hauteur] apparaît.

Hauteur

Sélect. la hauteur à laquelle le système SoundBar est placé:

- Haut (>1,2m/3,9pi)
 - Défaut (0,8-1,2m /2,6-3,9pi)
 - Bas (<0,8m/2,6pi)
- 

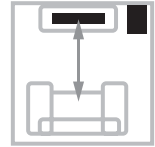
 Arrière  Changer  Sélectionner.

- 8 Sélectionnez la hauteur à laquelle le Système de cinéma maison est placé, puis appuyez sur ►.
↳ [Position d'écoute] apparaît.

Position d'écoute

Sélectionnez la distance entre votre position d'écoute et le système SoundBar :

- Près (<2m/6,5pi)
- Défaut (2-3m/6,5-9,8pi)
- Loin (>3m/9,8pi)



 Arrière  Changer  Sélectionner.

- 9 Sélectionnez la distance entre la position d'écoute et les haut-parleurs, puis appuyez sur ►.
- 10 Le réglage des haut-parleurs est terminé. Appuyez sur ► pour quitter.

Le Système de cinéma maison est maintenant prêt à être utilisé.



Conseil

- Vous pouvez changer la langue des menus (voir Réglages > Préférences > [Langue]).
- Si vous reliez le Système de cinéma maison à un téléviseur compatible HDMI CEC avec un câble HDMI, la langue de menu sélectionnée sera la même que celle du téléviseur.

Utilisation de PBS pour configurer et cloner les paramètres

PBS (Professional and Business Solution) contient la liste des paramètres de configuration de ce système de cinéma maison. Une fois les paramètres configurés, vous pouvez cloner la configuration PBS par USB sur le prochain système de cinéma maison.

Étape 1 : configurer les paramètres

- 1 Syntonisez le canal correspondant à ce système de cinéma maison.
- 2 Effectuez la configuration Ambisound (voir Préparation > Démarrage de la configuration Ambisound).
- 3 Appuyez sur le bouton **RADIO**.
- 4 Appuyez sur ►|| pour mémoriser les stations de radio captées.
- 5 Appuyez sur **DISC** pour sélectionner le mode disque.
- 6 Avec la télécommande du système de cinéma maison, appuyez sur les chiffres **999981** (ou appuyez sur **D** avec la télécommande verte PBS).

Réglages généraux	
Verr disque	PBS Mode
Lum affichage	High Security
Langue	Local Key Lock
Économ écran	RC Key Lock
Minuterie	Max Setting
Mode veille	Switch-On Setting
Code Vsd DivX(R)	Sound Presets
PBS Setup ▲	Radio Presets

- 7 Sélectionnez **[PBS Setup]** dans le menu, puis appuyez sur ►.

- 8 Configurez les paramètres de ce système de cinéma maison.
 - Reportez-vous aux options de configuration PBS dans le tableau ci-après.
- 9 Lorsque vous avez terminé, sélectionnez **[PBS Mode]** > **[Activé]** pour activer les paramètres PBS.
- 10 Appuyez sur **⏏ SETUP** pour fermer le menu.

Option	Description
[PBS Mode]	Activer/désactiver PBS. Si activé, l'accès aux autres options de configuration est bloqué.
[High Security]	Spécifie l'accès au menu de configuration PBS lorsque le mode PBS est activé. [Activé] – Appuyez sur D avec la télécommande verte PBS. [Désactivé] – Appuyez sur D avec la télécommande verte PBS, ou entrez les chiffres 999981 avec la télécommande du cinéma maison (sans disque dans l'appareil) pour afficher le menu de configuration.
[Local Key Lock]	Active/désactive les fonctions des boutons avant de ce système de cinéma maison. Si activée, tous les boutons avant sont verrouillés lorsque le cinéma maison est allumé; seul le bouton ⏏ (Veille-Marche) peut être utilisé pour éteindre le système.

Option	Description
[RC Key Lock]	Active/désactive les fonctions des boutons de la télécommande de ce cinéma maison. Si activée, tous les boutons de la télécommande sont verrouillés lorsque le cinéma maison est allumé. Pour accéder à la configuration PBS, seul le code 999981 et le bouton D de la télécommande PBS verte peuvent être utilisés pour accéder à la configuration PBS.
[Max Setting]	Permet de spécifier le niveau maximum de volume, de basses et d'aigus.
[Switch-on Setting]	Permet de fixer le niveau de volume, de basses et d'aigus lorsque ce système de cinéma maison est allumé.
[Sound Presets]	Active/désactive les fonctions des boutons SOUND de ce système de cinéma maison.
[Radio Presets]	Active/désactive les fonctions permettant de changer les stations de radio mémorisées sur cinéma maison.
[Clone]	Copie le fichier de configuration PBS (HTS6xxx.dat) sur un lecteur USB. Un lecteur USB doit être branché sur le cinéma maison. La capacité minimum du lecteur USB doit être 512 ko.

Remarque

- Si **[PBS Setup]** ne figure pas dans le menu **[Réglages généraux]**, procédez comme suit pour afficher le menu : 1. Appuyez sur **▲** pour ouvrir le logement de disque. 2. Appuyez sur **■**. 3. Appuyez sur le **Boutons numériques 181** pour activer le menu PBS.

Étape 2 : copier le fichier de configuration sur un lecteur USB

- 1 En mode disque, insérez un lecteur USB dans le port USB du système de cinéma maison.
- 2 Appuyez sur le bouton **USB**.
- 3 Appuyez sur **D** avec la télécommande verte PBS pour afficher le menu de configuration PBS.
- 4 Sélectionnez **[Clone]** dans le menu, puis appuyez sur **▶**.
- 5 Appuyez sur **OK** pour copier le fichier de configuration sur le lecteur USB.
 - Une fois le fichier copié, le contenu du fichier de configuration apparaît sur le téléviseur.

Remarque

- La capacité minimum du lecteur USB doit être 512 ko.

Étape 3 : cloner les paramètres de configuration

- 1 Branchez un autre système de cinéma maison dans une prise et allumez-le.
- 2 Insérez le lecteur USB contenant le fichier de configuration PBS dans le port USB du cinéma maison.
- 3 Appuyez sur le bouton **USB**.
 - Le téléviseur affiche un message de transfert de fichier.
- 4 Appuyez sur la touche **OK** de la télécommande du cinéma maison (ou **E** sur la télécommande verte PBS).
 - Ne débranchez pas le lecteur USB durant le clonage des paramètres.
 - Une fois le clonage terminé, une confirmation s'affiche.

Activation du balayage progressif

Si le téléviseur prend en charge le balayage progressif, vous pouvez le relier au Système de cinéma maison avec une connexion vidéo à composantes (voir Branchement des câbles vidéo > Prise vidéo à composantes).

Régl vidéo	
Système TV	<input checked="" type="radio"/> Activé
Affichage TV	<input checked="" type="radio"/> Désactivé
RÉGLAGES IMAGE	
Réglage HDMI	
Sous-Titres	
Progressif	

- 1 Allumez le téléviseur et assurez-vous que le balayage progressif est désactivé (au besoin, consultez la documentation du téléviseur).
- 2 Syntonisez le canal correspondant au système.
- 3 Appuyez sur **DISC**.
- 4 Appuyez sur **SETUP**.
- 5 Appuyez sur **▼** pour sélectionner **[Régl vidéo]**, puis appuyez sur **▶**.
- 6 Sélectionnez **[Progressif]** > **[Activé]**, puis appuyez sur **OK**.
↳ Un message d'avertissement apparaît.
- 7 Sélectionnez **[OK]** et appuyez sur **OK**.
↳ Le balayage progressif est maintenant configuré.

Remarque

- Si une image noire ou déformée apparaît, attendez 15 secondes pour que la restauration automatique s'exécute.
- Si l'écran demeure noir, désactivez le balayage progressif comme suit : 1. Appuyez sur **▲** pour ouvrir le logement du disque. 2. Appuyez sur **◀**. 3. Appuyez sur **AUDIO SYNC**.

- 8 Appuyez sur **SETUP** pour fermer le menu.
- 9 Vous pouvez maintenant activer le balayage progressif sur le téléviseur.

Remarque

- Durant la lecture, l'image peut être déformée si le balayage progressif est activé sur le système et sur le téléviseur. Si cela se produit, désactivez le balayage progressif sur les deux appareils.

Utilisation de la fonction Philips EasyLink

Ce système est doté de la fonction Philips EasyLink, qui utilise le protocole HDMI CEC (Consumer Electronics Control). Les appareils compatibles EasyLink branchés sur l'interface HDMI peuvent être contrôlés avec une seule télécommande.

Remarque

- Philips ne garantit pas une interopérabilité à 100 % avec tous les appareils HDMI CEC.

- 1 Activez les fonctions HDMI CEC du téléviseur et des autres appareils connectés au système (au besoin, consultez la documentation des appareils).
- 2 Vous pouvez maintenant utiliser les fonctions Philips EasyLink.

EasyLink

Vous pouvez activer et désactiver toutes les fonctions EasyLink.

Lecture monotouche

Lorsque le système est relié à des appareils prenant en charge la lecture monotouche, une même télécommande permet de contrôler tous les appareils. Par exemple, si vous appuyez sur la touche de lecture de la télécommande du lecteur de DVD, le téléviseur sélectionne automatiquement le canal approprié pour afficher le contenu DVD.

Pour activer la fonction de lecture monotouche, un disque vidéo doit être inséré dans le lecteur de DVD.

Mise en veille monotouche

Lorsque le système est relié à des appareils dotés d'un mode veille, la télécommande permet de mettre en veille celui-ci et tous les appareils HDMI qui y sont reliés. En outre, le mode veille peut être activé avec la télécommande de n'importe quel appareil HDMI relié au système.

Contrôle audio

Lorsque le système est relié à des appareils compatibles HDMI CEC, il peut sélectionner automatiquement la lecture audio à partir de l'un des appareils.

Pour utiliser le contrôle audio, vous devez associer au système l'entrée audio de l'appareil connecté.

Association d'entrée audio

Si l'entrée audio est associée correctement, le système sélectionne automatiquement la sortie audio de l'appareil.

Association des entrées audio aux appareils connectés



Remarque

- Avant de procéder, assurez-vous que les sorties audio du téléviseur et des autres appareils HDMI sont branchées sur les entrées audio appropriées du système.

Réglages généraux

Réglage EasyLink	<input type="radio"/> EasyLink
Verr disque	<input type="radio"/> Lecture presse-bouton
Lum affichage	<input type="radio"/> Veille presse-bouton
Langue	<input type="radio"/> Ctrl audio du syst.
Économ écran	<input type="radio"/> Entrée audio
Minuterie	
Mode veille	
Code Vsd DivX(R)	

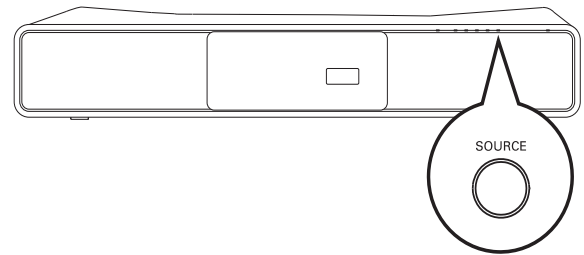
- Appuyez sur le bouton **DISC**.
- Appuyez sur le bouton **SETUP**.
↳ Le menu **[Réglages généraux]** apparaît.
- Appuyez sur le bouton **▶**.
- Sélectionnez **[Réglage EasyLink]**, puis appuyez sur **▶**.
 - Les fonctions **[Lecture presse-bouton]** et **[Veille presse-bouton]** sont activées par défaut.
- Sélectionnez **[Ctrl audio du syst.] > [Activé]**, puis appuyez sur **OK** pour détecter les appareils connectés.
↳ Après la détection, le menu d'association des entrées audio apparaît.

Entrée audio	
Entrée Aux1	<input type="radio"/> [TV]
Entrée Aux2	<input type="radio"/> [DVD 3400]
Entrée Aux3	<input type="radio"/> autres (non-HDMI)
Entrée Coaxial	
Entrée Optical	

- 6 Sélectionnez l'entrée audio du Système de cinéma maison sur laquelle est branchée l'autre appareil HDMI, puis appuyez sur ►.
 - Par exemple, si la sortie audio du téléviseur est branchée sur l'entrée **AUX1** du Système de cinéma maison, sélectionnez [**Entrée Aux1**] et associez-la avec le téléviseur dans le volet de droite.
- 7 Sélectionnez l'appareil correspondant et appuyez sur **OK**.
 - ↳ Répétez les étapes 5 à 7 pour associer les entrées audio des autres appareils connectés.
- 8 Appuyez sur **SETUP** pour fermer le menu.

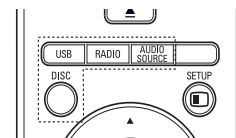
Sélection de la source

Sur le système



- Appuyez plusieurs fois sur **SOURCE** pour sélectionner : **DISC > RADIO FM > COAXIAL INPUT > OPTICAL INPUT > AUX1 INPUT > AUX2 INPUT > AUX3 INPUT > MP3 LINK > USB > DISC ...**

Sur la télécommande



- Appuyez plusieurs fois sur **AUDIO SOURCE** pour sélectionner la source audio voulue :

Afficher	Entrée utilisée
AUX1 INPUT	Prises AUDIO IN-AUX1
AUX2 INPUT	Prises AUDIO IN-AUX2
AUX3 INPUT	Prises AUDIO IN-AUX3
COAXIAL INPUT	Prise DIGITAL IN-COAXIAL
OPTICAL INPUT	Prise DIGITAL IN-OPTICAL
MP3 LINK	Prise MP3 LINK

- Appuyez sur **RADIO** pour passer sur la bande FM.
- Appuyez sur **USB** pour passer en mode USB.
- Appuyez sur **DISC** pour passer en mode disque.

5 Lecture

Lecture d'un disque



Mise en garde

- N'insérez jamais d'objets autres que des disques dans le logement.
- Ne touchez pas la lentille optique à l'intérieur du logement du disque.

- 1 Appuyez sur **▲** pour ouvrir le logement du disque.
- 2 Insérez un disque étiquette vers le haut.
 - Pour les disques à double face, insérez la face à lire vers le haut.
- 3 Appuyez sur **▲** pour fermer le logement et commencer la lecture du disque.
 - Pour afficher le contenu du disque, allumez le téléviseur et syntonisez le canal correspondant au système Système de cinéma maison.
 - Pour arrêter la lecture, appuyez sur **■**.



Remarque

- Vérifiez les types de disque pris en charge (voir Spécifications > Supports de lecture).
- Si un disque est verrouillé ou à usage restreint, le menu d'entrée de mot de passe apparaît et vous devez entrer le mot de passe pour lire le disque.
- Si vous mettez un disque en pause ou l'arrêtez pendant environ 15 minutes, l'économiseur d'écran est activé. Pour arrêter l'économiseur d'écran, appuyez sur **DISC**.
- Lorsqu'un disque est en pause ou arrêté et que vous n'appuyez sur aucune touche dans les 30 minutes, le Système de cinéma maison passe automatiquement en mode veille.

Lecture vidéo



Remarque

- Pour les disques vidéo, la lecture reprend toujours à l'endroit où elle avait été arrêtée la dernière fois. Pour reprendre la lecture au début, appuyez sur **◀** lorsque le message est affiché.

Contrôle de la lecture vidéo

- 1 Insérez un disque.
- 2 Utilisez la télécommande pour contrôler la lecture.

Touche	Action
▶ 	Pour lire, interrompre et reprendre la lecture du disque.
■	Arrête la lecture du disque.
▶	Passe au titre ou au chapitre suivant.
◀	Passe au début du titre ou du chapitre en cours. Appuyez deux fois pour passer au titre ou au chapitre précédent.
◀◀ / ▶▶	Avance rapide (à droite) et retour rapide (à gauche). Appuyez plusieurs fois pour augmenter la vitesse. En pause, lecture au ralenti vers l'avant ou l'arrière.
▲ / ▼	Ralenti avant (en bas) et arrière (en haut). Appuyez plusieurs fois pour augmenter la vitesse. Pour les disques VCD, seul le ralenti avant est possible.

Changement du mode de lecture

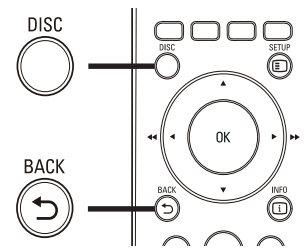
- 1 Insérez un disque.
- 2 Utilisez la télécommande pour changer le mode de lecture.

Touche	Action
AUDIO	Permet de sélectionner la langue audio d'un disque.
SYNC	
SUBTITLE	Permet de sélectionner la langue des sous-titres d'un disque.
REPEAT	Pour sélectionner ou désactiver le mode de répétition ou de lecture aléatoire. Les options de répétition dépendent du type de disque. Pour les VCD, la lecture répétée est possible uniquement si le mode PBC est désactivé.
ZOOM	Effectue un zoom avant ou arrière sur l'image. Pour parcourir l'image agrandie, appuyez sur Boutons de navigation .
INFO	Indique l'état du système ou affiche les informations sur le disque. Les options de lecture vidéo peuvent être modifiées ici sans interrompre la lecture du disque.

Remarque

- Certaines fonctions peuvent ne pas fonctionner avec tous les disques. Pour plus de détails, reportez-vous aux informations fournies avec le disque.

Accès au menu DVD



- 1 Appuyez sur **DISC** pour afficher le menu d'un disque.
- 2 Sélectionnez l'option voulue et appuyez sur **OK**.
 - Dans certains menus, vous devez appuyer sur les touches numériques pour sélectionner l'option voulue.
 - Pour réafficher le menu pendant la lecture, appuyez sur **BACK**.

Accès au menu VCD

Pour les VCD, le mode PCB (Playback Control, ou contrôle de lecture) est activé par défaut. Lorsqu'un VCD est inséré, le menu du disque s'affiche.

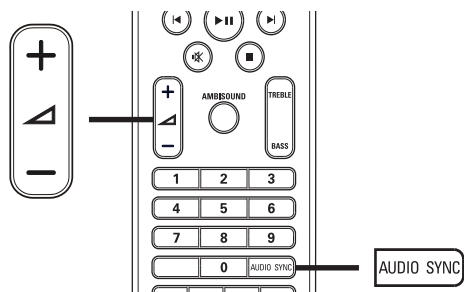
- 1 Appuyez sur **▲▼** pour sélectionner une option de lecture, puis appuyez sur **OK** pour commencer la lecture.
 - Si le mode PBC est désactivé, le menu n'apparaît pas et la lecture démarre au premier titre.
 - Pour réafficher le menu pendant la lecture, appuyez sur **BACK** (fonctionne uniquement en mode PBC).

Conseil

- Vous pouvez changer les réglages du mode PBC (voir Réglages > Préférences > **[PBC]**).

Synchroniser la sortie audio et la lecture vidéo

Si la lecture vidéo est plus lente que la sortie audio (le son est décalé), vous pouvez retarder la sortie audio afin de la synchroniser.



- 1 Maintenez la touche **AUDIO SYNC** enfoncée jusqu'à ce que **AUDIO SYNC** soit affiché.
- 2 Dans les cinq secondes, appuyez sur ▲▼ pour régler le délai de la sortie audio.

Remarque

- Si vous n'appuyez pas sur la touche de volume dans les cinq secondes, cette dernière reprendra sa fonction normale de réglage du volume.

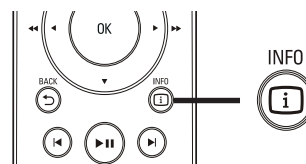
Sélection d'un angle de caméra

- 1 Durant la lecture, maintenez la touche **ANGLE** enfoncée pour afficher les angles possibles.
- 2 Appuyez sur **Boutons numériques** pour sélectionner un angle.
↳ La lecture passe à l'angle sélectionné.

Remarque

- Pour pouvoir sélectionner un angle de caméra, le disque doit comporter des scènes offrant plusieurs angles.

Lecture directe d'un extrait



- 1 Au cours de la lecture, appuyez sur **INFO**.
↳ Le menu d'état du disque s'affiche.
- 2 Appuyez sur ▲▼ pour afficher les informations, puis appuyez sur **OK**.
 - **[Durée ti]** (durée du titre)
 - **[Durée ch]** (durée du chapitre)
 - **[Tps disque]** (durée du disque)
 - **[Tps plage]** (durée de la piste)
- 3 Appuyez sur les touches numériques pour entrer la valeur correspondant à l'extrait voulu, puis appuyez sur **OK**.

Remarque

- Les options diffèrent en fonction du type de disque.

Lecture de fichiers vidéo DivX®

DivX est un format vidéo numérique qui conserve une excellente qualité malgré un taux de compression élevé. Ce système certifié DivX® permet de lire des vidéos DivX.

- 1 Insérez un disque ou branchez un lecteur USB contenant des vidéos DivX.
- 2 Appuyez sur **DISC** ou **USB**.
↳ Un menu apparaît.
- 3 Sélectionnez le titre à lire et appuyez sur **▶||**.
- 4 Utilisez la télécommande pour contrôler la lecture.

Touche	Action
AUDIO	Pour sélectionner la langue ou le canal audio.
SYNC	
SUBTITLE	Sélectionne la langue de sous-titrage DVD/DivX.
■	Arrête la lecture. Pour les DivX Ultra, appuyez de nouveau sur cette touche pour afficher le menu du contenu.
i INFO	Affiche les informations DivX Ultra.

Remarque

- Vous pouvez lire uniquement des films DivX loués ou achetés avec le code d'enregistrement DivX de ce système de cinéma maison Philips (voir Réglages > Réglages généraux > **[Code Vsd DivX(R)]**).
- Le système peut lire des fichiers DivX jusqu'à 4 Go.
- Si les sous-titres s'affichent mal, changez le jeu de caractères utilisé (voir Réglages > Préférences > **[Ss-titre DivX]**).
- Un sous-titre peut compter jusqu'à 45 caractères.

Lecture de musique

Sélection de piste audio

- 1 Écoutez une piste.
- 2 Utilisez la télécommande pour contrôler la lecture.

Touche	Action												
▶ 	Pour lire, interrompre et reprendre la lecture du disque.												
■	Arrête la lecture du disque.												
▶	Passe à la piste suivante.												
◀	Passe au début de la piste en cours. Appuyez deux fois pour passer à la piste précédente.												
<table border="1"><tr><td>1</td><td>2</td><td>3</td></tr><tr><td>4</td><td>5</td><td>6</td></tr><tr><td>7</td><td>8</td><td>9</td></tr><tr><td colspan="3">0</td></tr></table>	1	2	3	4	5	6	7	8	9	0			Permettent de sélectionner un élément à lire.
1	2	3											
4	5	6											
7	8	9											
0													
◀◀ / ▶▶	Avance rapide (à droite) et retour rapide (à gauche). Appuyez plusieurs fois pour augmenter la vitesse.												
REPEAT	Pour sélectionner ou désactiver le mode de répétition ou de lecture aléatoire.												

Lecture de musique MP3/WMA

Les formats MP3/WMA (extension .mp3 ou .wma) sont des fichiers audio très compressés.

- 1 Insérez un disque ou un branchez un lecteur USB contenant des fichiers MP3/WMA.
- 2 Appuyez sur **DISC** ou **USB**.
↳ Un menu apparaît.
- 3 Sélectionnez un dossier et appuyez sur **OK**.
- 4 Sélectionnez une piste et appuyez sur ►||
 - Pour réafficher le menu principal, appuyez sur ↩ **BACK** ou ▲ à plusieurs reprises pour sélectionner le dossier Précédent, puis appuyez sur **OK**.



Remarque

- Pour les disques multisessions, seule la première session est lue.
- Ce système ne lit pas les format audio MP3PRO.
- Si le nom de la piste (ID3) ou de l'album MP3 comporte des caractères spéciaux, il est possible qu'ils ne s'affichent pas correctement car ces caractères ne sont pas pris en charge.
- Certains fichiers WMA sont protégés par le système DRM (Digital Right Management, ou gestion des droits numériques) et ne peuvent pas être lus par ce système.
- Les dossiers et fichiers dont la taille excède la limite du système ne pourront pas être affichés ni lus.



Conseil

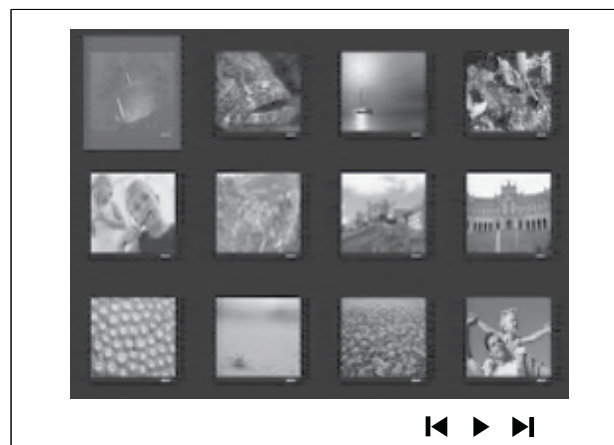
- Ce système permet de sélectionner l'affichage des données, des dossiers ou des fichiers de musique (voir Réglages > Préférences > [Lecture MP3/JPEG]).

Affichage de photos

Affichage de photos dans un diaporama

Ce système peut lire des photos JPEG (fichiers portant l'extension .jpeg ou .jpg).

- 1 Insérez un disque ou branchez un lecteur USB contenant des photos JPEG.
- 2 Appuyez sur **DISC** ou **USB**.
↳ Le diaporama commence (disque de photos Kodak) ou le menu du contenu s'affiche (disque de photos JPEG).
- 3 Sélectionnez le dossier ou l'album voulu.
 - Pour afficher un aperçu des photos du dossier ou de l'album, appuyez sur ⓘ **INFO**.



- Pour revenir à l'écran précédent ou passer au suivant, appuyez sur ◀/▶.
 - Pour sélectionner une photo, utilisez les touches de navigation.
 - Pour afficher uniquement la photo sélectionnée, appuyez sur **OK**.
- 4 Appuyez sur ►|| pour commencer le diaporama.
 - Pour réafficher le menu, appuyez sur ↩ **BACK**.



Remarque

- Le délai d'affichage du contenu du disque dépend du nombre de pistes ou de photos qu'il contient.
- Les photos JPEG n'ayant pas été enregistrées sous le format EXIF ne peuvent pas être affichées en miniatures. Leurs miniatures sont remplacées par une miniature représentant une montagne bleue.
- Le système peut afficher uniquement les photos au format JPEG-EXIF, utilisé par la quasi-totalité des appareils photo numériques. Il ne peut pas afficher de films Motion JPEG ou d'images dans des formats autres que JPEG, ni les fichiers audio associés à des images.
- Les dossiers et fichiers dont la taille excède la limite du système ne pourront pas être affichés ni lus.

Contrôle de l'affichage des photos

- 1 Affichez un diaporama.
- 2 Contrôlez le diaporama avec la télécommande.

Touche	Action
◀	Affiche la photo précédente.
▶	Affiche la photo suivante.
▲	Fait pivoter la photo dans le sens horaire.
▼	Fait pivoter la photo dans le sens antihoraire.
ZOOM	Effectue un zoom avant ou arrière sur l'image. Interrompt la lecture en mode zoom.
■	Arrête la lecture.

Diaporama musical

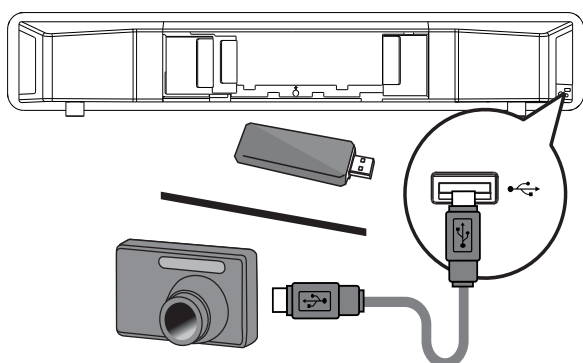
Vous pouvez des fichiers MP3/WMA et afficher des photos JPEG simultanément pour créer un diaporama musical. Les fichiers MP3/WMA et JPEG doivent être stockés sur le même disque ou le même lecteur USB.




- 1 Commencez la lecture de musique MP3/WMA.
- 2 Naviguez jusqu'au dossier ou jusqu'à l'album de photos, puis appuyez sur **OK** pour démarrer le diaporama.
 - ↳ Le diaporama affiche les photos jusqu'à la fin du dossier ou de l'album.
 - ↳ La musique continue jusqu'à la fin du disque.
 - Pour arrêter le diaporama, appuyez sur ■.
 - Pour arrêter la musique, appuyez de nouveau sur ■.

Lecture à partir d'un lecteur USB

Ce système lit les fichiers MP3, WMA, DivX (Ultra) et JPEG sur les lecteurs USB suivants :

- Appareil photo numérique prenant en charge la norme PTP
- Lecteur Flash
- Lecteur de carte mémoire
- Disque dur (alimentation externe requise)



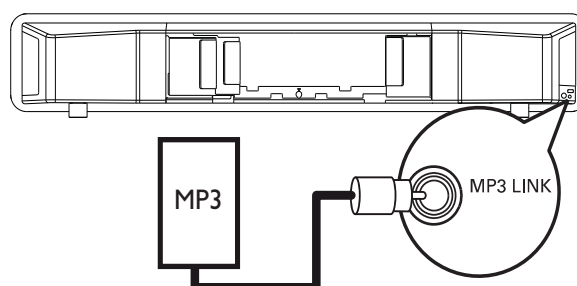
- 1 Branchez un lecteur USB sur la prise  (USB).
- 2 Appuyez sur **USB**.
↳ Un menu apparaît.
- 3 Sélectionnez un fichier à lire, puis appuyez sur .
↳ La lecture commence.
 - Pour arrêter la lecture, appuyez sur  ou débranchez le lecteur USB.

Remarque

- Si la prise USB du lecteur ne convient pas au port USB, utilisez un câble d'extension USB.
- Si vous branchez un lecteur de carte/USB, vous ne pourrez accéder qu'à une seule carte mémoire.

Lecture à partir d'un baladeur multimédia

Vous pouvez connecter au système votre baladeur multimédia (baladeur MP3, par exemple) pour bénéficier d'une meilleure qualité audio.



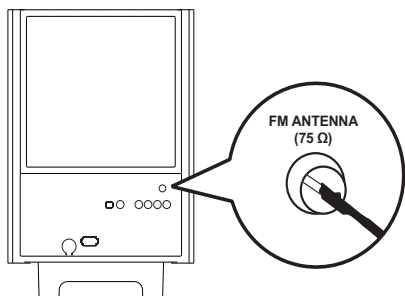
- 1 À l'aide d'un câble audio stéréo avec fiche de 3,5 mm (non fourni), reliez la prise **MP3 LINK** du système et la prise d'écouteurs du baladeur.
- 2 Appuyez plusieurs fois sur **AUDIO SOURCE** jusqu'à ce que **MP3 LINK** soit affiché.
- 3 Démarrez la lecture sur le baladeur.
 - Pour arrêter la lecture, appuyez sur le bouton **STOP** du baladeur.

Remarque

- Le contrôle de la lecture n'est possible qu'à partir du baladeur.
- Arrêtez la lecture sur le baladeur avant de passer à un autre source.

Écoute de la radio

Vérifiez si une antenne FM est connectée au système. Si ça n'est pas le cas, branchez l'antenne FM fournie sur la prise **FM75 Ω** et fixez-la au mur.



Conseil

- Pour améliorer la réception des stations FM stéréo, connectez une antenne FM externe (non fournie).
- Placez l'antenne aussi loin que possible du téléviseur, du magnétoscope ou de toute autre source de radiofréquences afin d'éviter toute interférence.

Programmation des stations

Pour programmer les stations de radio, procédez comme suit.

- 1 Appuyez sur **RADIO**.
 - ↳ Le système affiche **AUTO INSTALL ... PRESS PLAY**.
- 2 Appuyez sur **▶||**.
 - ↳ Toutes les stations de radio captées sont mises en mémoire.
 - ↳ Une fois la programmation terminée, la première station mémorisée est syntonisée.
 - Pour annuler la programmation des stations, appuyez sur **■**.

Remarque

- Le système peut mémoriser 40 stations.
- Si la programmation automatique n'est pas effectuée ou que moins de cinq stations sont mémorisées, un message vous demandera de reprendre la programmation automatique.

Écoute de la radio

- 1 Appuyez sur **RADIO**.
- 2 Utilisez la télécommande pour contrôler la radio.

Touche	Action
◀▶	Permet de choisir une station mémorisée.
▲▼	Syntonise la station précédente ou suivante.
■	Pour effacer la station en cours, maintenez ce bouton enfoncé. Le numéro des autres stations ne change pas.

Conseil

- Pour alterner entre FM stéréo et FM mono, appuyez sur **AUDIO SYNC**.

Permet de reprogrammer toutes les stations de radio.

- 1 Appuyez sur **RADIO**.
- 2 Maintenez le bouton **PROGRAM** enfoncé pendant plus de 5 secondes.
 - ↳ Toutes les stations mémorisées sont remplacées.

Remarque

- Si la radio ne parvient pas à capter un signal stéréo ou que moins de cinq stations sont mémorisées, vérifiez la connexion de l'antenne.

Mémorisation manuelle de stations

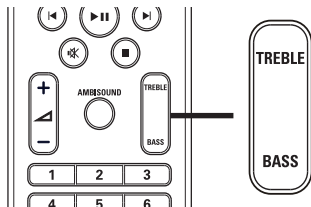
- 1 Appuyez sur **RADIO**.
- 2 Appuyez sur ◀◀ / ▶▶.
 - ↳ Le système recherche une station de radio.
- 3 Répétez l'étape 2 jusqu'à ce que station voulue soit syntonisée.
 - Pour syntoniser avec précision, appuyez sur ▲ / ▼.
- 4 Appuyez sur **PROGRAM**.
 - ↳ Le numéro de position de la station clignote.
 - ↳ Si aucune touche n'est enfoncée dans les 20 secondes, la programmation est annulée.
- 5 Pour sélectionner un numéro de position, appuyez sur ◀ / ▶ (ou utilisez les **Boutons numériques**).
- 6 Appuyez sur **PROGRAM** pour confirmer le numéro.

6 Réglages audio

Réglage du volume

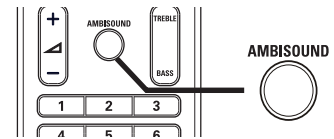
- 1 Appuyez sur \triangleleft +/- (VOL +/-) pour augmenter ou baisser le volume.
 - Pour couper le son, appuyez sur \times .
 - Pour rétablir le son, appuyez de nouveau sur \times ou appuyez sur VOL +.

Réglage des graves et des aigus



- 1 Appuyez sur **TREBLE** ou **BASS**.
- 2 Dans les 5 secondes, appuyez sur \triangleleft +/- (VOL +/-) pour régler les aigus ou les basses.

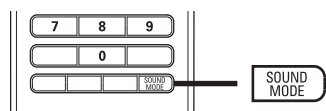
Sélection du mode Ambisound



- 1 Appuyez plusieurs fois sur **AMBISOUND** pour parcourir les options et sélectionner le mode Ambisound le mieux adapté à la vidéo ou à la musique que vous souhaitez lire.

Option	Description
AUTO	Mode ambiophonique d'origine de la source audio.
MULTI-CHANNEL (Multicanal)	Sortie multicanal 5.1 pour une expérience cinématographique classique.
STEREO	Son stéréo avec deux haut-parleurs avant.

Sélection d'un effet audio







- 1 Appuyez plusieurs fois sur **SOUND MODE** pour sélectionner l'effet audio qui correspond le mieux à la vidéo ou à la musique que vous souhaitez lire.

Vidéo/Musique	Description
ACTION / ROCK	Rehausse les basses et hautes fréquences pour améliorer les effets sonores des films. Parfait pour les films d'action et la musique rock/pop.
CONCERT/ CLASSIC	Mode audio neutre et pur. Idéal pour la musique classique et les DVD de concerts.
DRAMA / JAZZ	Rehausse les moyennes et hautes fréquences. Recrée l'atmosphère d'une boîte de nuit, comme si l'artiste se trouvait juste devant vous. Idéal pour le jazz et les films dramatiques.
NEWS	Accentue les moyennes fréquences pour une restitution claire de la voix et des dialogues.
GAMING / PARTY	Rehausse légèrement les basses et accentue fortement les intermédiaires, parfait pour la danse et les jeux vidéo.
SPORTS	Fréquences moyennes et effets ambiophoniques modérés pour obtenir des voix claires et restituer l'atmosphère d'un événement sportif.

7 Réglages

Vous pouvez adapter plusieurs réglages en fonction de vos préférences. Les instructions ci-après expliquent comment parcourir les menus de réglage.

Symbole	Options
	[Réglages généraux]
	[Régl audio]
	[Régl vidéo]
	[Préférences]





Remarque

- Si l'option de configuration apparaît en grisé, cela signifie que l'état actuel ne permet pas de modifier ce paramètre.

Réglages généraux

Réglages généraux	
Réglage EasyLink	
Verr disque	
Lum affichage	
Langue	
Économ écran	
Minuterie	
Mode veille	
Code Vsd DivX(R)	

- 1 Appuyez sur  **SETUP**.
↳ Le menu **[Réglages généraux]** apparaît.

- 2 Appuyez sur **▶**.
- 3 Sélectionnez une option et appuyez sur **OK**.
- 4 Sélectionnez un réglage et appuyez sur **OK**.
 - Pour réafficher le menu précédent, appuyez sur **↶ BACK**.
 - Pour fermer le menu, appuyez sur  **SETUP**.



Remarque

- Les options ci-dessus sont expliquées dans les pages suivantes.

[Réglage EasyLink]

Si le système est relié à un téléviseur ou à des appareils compatibles HDMI CEC, ceux-ci peuvent répondre simultanément aux commandes suivantes :

Option	Description
[EasyLink]	Pour activer/désactiver les fonctions EasyLink. Pour désactiver cette fonction, sélectionnez [Désactivé] .
[Lecture presse-bouton]	Appuyez sur PLAY pour allumer le téléviseur et le système en même temps. S'il y a un disque dans le système, la lecture commence. Pour désactiver cette fonction, sélectionnez [Désactivé] .
[Veille presse-bouton]	Si vous maintenez la touche STANDBY enfoncée pendant 3 secondes, le Système de cinéma maison et tous les appareils HDMI CEC passent en mode veille simultanément. Pour désactiver cette fonction, sélectionnez [Désactivé] .

Option	Description
[Ctrl audio du syst.]	Lorsque vous utilisez l'un des appareils connectés, le système sélectionne automatiquement la source audio correspondante. Pour activer cette fonction, sélectionnez [Activé] . Sélectionnez ensuite [Entrée audio] pour détecter tous les appareils connectés au système.
[Entrée audio]	Si l'entrée audio est associée correctement, le Système de cinéma maison sélectionne automatiquement la sortie audio de l'appareil.



Remarque

- Pour utiliser les commandes EasyLink, vous devez d'abord activer les fonctions HDMI CEC du téléviseur et des autres appareils. Pour savoir comment procéder, consultez la documentation du téléviseur et des appareils.
- Philips ne garantit pas une interopérabilité à 100 % avec tous les appareils HDMI CEC.

[Verr disque]

Permet de restreindre la lecture de certains disques. Avant de commencer, placez le disque dans le logement (vous pouvez verrouiller jusqu'à 40 disques).

- **[Verrouiller]** : empêche d'accéder au disque en cours. Une fois le disque verrouillé, sa lecture exige l'entrée d'un mot de passe.
- **[Déverrouiller]** : autorise la lecture de tous les disques.



Conseil

- Vous pouvez créer et changer le mot de passe (voir Réglages > Préférences > **[Mot de passe]**).

[Lum affichage]

Permet de régler la luminosité de l'affichage du système.

- **[100%]** – Luminosité normale
- **[70%]** – Luminosité moyenne
- **[40%]** – Luminosité faible

[Langue]

Permet de sélectionner la langue par défaut des menus.

[Économ écran]

Permet d'activer ou de désactiver l'économiseur d'écran. Cette option contribue à protéger l'écran du téléviseur d'une trop longue exposition à une image statique qui risquerait de l'endommager.

- **[Activé]** – L'économiseur d'écran apparaît après 15 minutes d'inactivité (en mode pause ou arrêt, par exemple).
- **[Désactivé]** – Désactive l'économiseur d'écran.

[Minuterie]

L'appareil passe automatiquement en mode veille après le délai sélectionné.

- **[15 min], [30 min], [45 min], [60 min]** – Permet de sélectionner le délai de mise en veille.
- **[Désactivé]** – Désactive la minuterie de veille.

[Mode veille]

Active/désactive le mode veille faible consommation. Diminue la consommation en mode veille.

- **[Activé]** – Mode veille faible consommation.
- **[Désactivé]** – Mode veille normal.

[Code Vsd DivX(R)]

Afficher le code d'enregistrement DivX®.



Conseil

- Vous devez entrer ce code d'enregistrement DivX lorsque vous louez ou achetez un film sur le site www.divx.com/vod. Les films DivX loués ou achetés avec le service de vidéo à la demande DivX® peuvent être lus uniquement avec l'appareil sur lequel ils ont été enregistrés.

[PBS Setup]

PBS (Professional and Business Solution) contient la liste des paramètres de configuration de ce système de cinéma maison. Une fois les paramètres configurés, vous pouvez cloner la configuration PBS par USB sur le prochain système de cinéma maison. Voir Préparation > Utilisation de PBS pour configurer et cloner les paramètres.



Remarque

- Si [PBS Setup] ne figure pas dans le menu [Réglages généraux], procédez comme suit pour afficher le menu : 1. Appuyez sur ▲ pour ouvrir le logement de disque. 2. Appuyez sur ■ . 3. Appuyez sur le **Boutons numériques 181** pour activer le menu PBS.

Option	Description
[PBS Mode]	Activer/désactiver PBS. Si activé, l'accès aux autres options de configuration est bloqué.
[High Security]	Spécifie l'accès au menu de configuration PBS lorsque le mode PBS est activé. [Activé] – Appuyez sur D avec la télécommande verte PBS. [Désactivé] – Appuyez sur D avec la télécommande verte PBS, ou entrez les chiffres 999981 avec la télécommande du cinéma maison (sans disque dans l'appareil) pour afficher le menu de configuration.

Option	Description
[Local Key Lock]	Active/désactive les fonctions des boutons avant de ce système de cinéma maison. Si activée, tous les boutons avant sont verrouillés lorsque le cinéma maison est allumé; seul le bouton ⏻ (Veille-Marche) peut être utilisé pour éteindre le système.
[RC Key Lock]	Active/désactive les fonctions des boutons de la télécommande de ce cinéma maison. Si activée, tous les boutons de la télécommande sont verrouillés lorsque le cinéma maison est allumé. Pour accéder à la configuration PBS, seul le code 999981 et le bouton D de la télécommande PBS verte peuvent être utilisés pour accéder à la configuration PBS.
[Max Setting]	Permet de spécifier le niveau maximum de volume, de basses et d'aigus.
[Switch-on Setting]	Permet de fixer le niveau de volume, de basses et d'aigus lorsque ce système de cinéma maison est allumé.
[Sound Presets]	Active/désactive les fonctions des boutons SOUND de ce système de cinéma maison.
[Radio Presets]	Active/désactive les fonctions permettant de changer les stations de radio mémorisées sur cinéma maison.
[Clone]	Copie le fichier de configuration PBS (HTS6xxx.dat) sur un lecteur USB. Un lecteur USB doit être branché sur le cinéma maison. La capacité minimum du lecteur USB doit être 512 ko.

Réglages audio

Régl audio	
Réglage Ambisound	
Audio HDMI	
Mode Nuit	

- 1 Appuyez sur **SETUP**.
↳ Le menu **[Réglages généraux]** apparaît.
- 2 Appuyez sur ▼ pour sélectionner **[Régl audio]**, puis appuyez sur ►.
- 3 Sélectionnez une option, puis appuyez sur **OK**.
- 4 Sélectionnez un réglage et appuyez sur **OK**.
 - Pour réafficher le menu précédent, appuyez sur **BACK**.
 - Pour fermer le menu, appuyez sur **SETUP**.

Remarque

- Les options ci-dessus sont expliquées dans les pages suivantes.

[Réglage Ambisound]

Optimise Ambisound en fonction de la configuration de la pièce (voir Préparation > Démarrage de la configuration Ambisound).

Option	Description
[Guide réglage]	Explique toutes les étapes de la configuration.
[Acoust. de la pièce]	Pour sélectionner le type de murs de la pièce.
[Empl. ds pièce]	Pour sélectionner l'emplacement du Système de cinéma maison dans la pièce.
[Hauteur]	Pour sélectionner la hauteur à laquelle le Système de cinéma maison est installé.
[Position d'écoute]	Pour sélectionner la distance entre le Système de cinéma maison et la position d'écoute.

[Audio HDMI]

Permet de sélectionner l'option audio HDMI lorsque le téléviseur est relié au système par un câble HDMI.

- **[Activé]** : pour diffuser le son par les haut-parleurs du téléviseur et du système. Si le format audio du disque n'est pas pris en charge, il sera converti en PCM stéréo.
- **[Désactivé]** – Coupe la sortie audio par les haut-parleurs du téléviseur. Seuls les haut-parleurs du système sont utilisés.

[Mode Nuit]

Atténue les sons forts et accentue les sons faibles afin de pouvoir regarder un film sans déranger les autres.

- **[Activé]** – Pour écouter un film durant la nuit.
- **[Désactivé]** – Pour profiter d'un son ambiophonique et d'une gamme dynamique complète.

Remarque

- S'applique uniquement aux disques Dolby Digital.

Réglages vidéo

Régl vidéo	
Système TV	
Affichage TV	
RÉGLAGES IMAGE	
Réglage HDMI	
Sous-Titres	
Progressif	

- 1 Appuyez sur **SETUP**.
↳ Le menu **[Réglages généraux]** apparaît.
- 2 Appuyez sur **▼** pour sélectionner **[Régl vidéo]**, puis appuyez sur **▶**.
- 3 Sélectionnez une option, puis appuyez sur **OK**.
- 4 Sélectionnez un réglage et appuyez sur **OK**.
 - Pour réafficher le menu précédent, appuyez sur **BACK**.
 - Pour fermer le menu, appuyez sur **SETUP**.



Remarque

- Les options ci-dessus sont expliquées dans les pages suivantes.

[Système TV]

Ne modifiez ce paramètre que si l'image ne s'affiche pas correctement. Le réglage par défaut est sélectionné en fonction du signal utilisé dans votre pays.

- **[NTSC]** – Pour téléviseurs NTSC.
- **[Multi]** – Pour téléviseurs compatibles PAL et NTSC.

[Affichage TV]

Sélectionnez l'un des formats d'affichage suivants :



4:3 Pan Scan (PS)



4:3 Letter Box (LB)



16:9 (Écran Panoramique)

- **[4:3 Pan Scan]** – Pour téléviseurs à écran 4:3 (pleine hauteur, côtés tronqués)
- **[4:3 Letter Box]** – Pour téléviseurs à écran 4:3 (anamorphique avec bandes noires au haut et au bas de l'écran)
- **[16:9 Wide Screen]** – Pour téléviseurs à écran 16:9

[RÉGLAGES IMAGE]

Permet de sélectionner et de personnaliser différents réglages de couleurs.

- **[Standard]** – Couleurs d'origine
- **[Lumineux]** – Couleurs vives
- **[Doux]** – Couleurs chaudes
- **[Personnel]** – Permet de modifier les réglages des couleurs. Réglez la luminosité, le contraste, la teinte et la saturation des couleurs, puis appuyez sur **OK**.

[Réglage HDMI]

Permet de sélectionner l'option vidéo HDMI lorsque le téléviseur est relié au système par un câble HDMI.

- **[Écran large]** – Permet de sélectionner le format 16:9 pour les DVD.

Option	Description
[Superwide]	Le centre de l'image est moins étiré que les côtés. S'applique uniquement aux résolutions 720p et supérieures.
[4:3 AM (Pillar Box)]	L'image n'est pas étirée. Des bandes noires sont ajoutées de chaque côté.
[Désactivé]	L'image est affichée en fonction du format du disque.

Remarque

- Cette option est accessible uniquement si **[Affichage TV]** est réglé à **[16:9 Wide Screen]**.
- **[Vidéo HDMI]** – Sélectionne la résolution HDMI du téléviseur.

Option	Description
[Auto]	Permet de détecter et de sélectionner automatiquement la résolution vidéo optimale.
[480i], [480p], [576i], [576p], [720p], [1080i], [1080p]	Permet de sélectionner la meilleure résolution prise en charge par le téléviseur. Pour savoir comment procéder, consultez la documentation du téléviseur.

Remarque

- Un écran vierge apparaît si la résolution sélectionnée n'est pas compatible avec le téléviseur. Patientez 15 secondes pour la restauration automatique, ou appuyez plusieurs fois sur **HDMI** jusqu'à ce que l'image apparaisse.

[Sous-Titres]

Pour afficher/masquer les sous-titres.

- **[Activé]** – Indique les effets sonores dans les sous-titres. S'applique uniquement aux disques comportant des sous-titres si le téléviseur prend cette fonction en charge.
- **[Désactivé]** – Désactive les sous-titres.

[Progressif]

Si le téléviseur est doté du balayage progressif, vous pouvez utiliser ce mode pour améliorer la qualité d'image. Nécessite une connexion vidéo à composantes.

- **[Activé]** – Active le balayage progressif.
- **[Désactivé]** – Désactive le balayage progressif.

Conseil

- Pour plus de détails, voir Préparation > Utilisation du balayage progressif).

Préférences

Remarque

- Arrêtez la lecture du disque avant d'accéder à **[Préférences]**.

Préférences	
Audio	
S-Titres	
Menu Disque	
Parental	
PBC	
Lecture MP3/JPEG	
Mot de passe	
Ss-titre DivX	▼

- 1 Appuyez sur **SETUP**.
↳ Le menu **[Réglages généraux]** apparaît.
- 2 Appuyez sur ▼ pour sélectionner **[Préférences]**, puis appuyez sur ►.
- 3 Sélectionnez une option, puis appuyez sur **OK**.
- 4 Sélectionnez un réglage et appuyez sur **OK**.
 - Pour réafficher le menu précédent, appuyez sur **BACK**.
 - Pour fermer le menu, appuyez sur **SETUP**.

Remarque

- Les options ci-dessus sont expliquées dans les pages suivantes.

[Audio]

Permet de sélectionner la langue de dialogue par défaut pour les disques.

[S-Titres]

Permet de sélectionner la langue de sous-titres par défaut pour les disques.

[Menu Disque]

Permet de sélectionner la langue du menu du disque



Remarque

- Si la langue sélectionnée n'est pas proposée sur le disque, la langue par défaut du disque est utilisée.
- Pour certains DVD, la langue des dialogues et des sous-titres peut être changée uniquement à partir du menu du disque.
- Pour accéder aux langues qui ne figurent pas dans le menu, sélectionnez **[Autres]**. Reportez-vous ensuite aux codes de langue figurant au dos de ce manuel, puis entrez les 4 chiffres du code correspondant à votre langue.

[Parental]

Permet de restreindre l'accès aux DVD ne convenant pas aux enfants. Ces DVD doivent indiquer leur classification.

1. Appuyez sur **OK**.
2. Sélectionnez une classification et appuyez sur **OK OK**.
3. Appuyez sur **Boutons numériques** pour entrer le mot de passe.



Remarque

- La lecture des DVD dont la classification est supérieure à celle spécifiée avec **[Parental]** nécessite un mot de passe.
- La classification dépend des pays. Pour autoriser la lecture de tous les disques, sélectionnez **8**.
- Pour certains DVD, la classification est indiquée sur le disque lui-même, mais n'est pas enregistrée avec le contenu. La restriction de lecture ne fonctionne pas avec ces DVD.



Conseil

- Vous pouvez créer et changer le mot de passe (voir Préférences > **[Mot de passe]**).

[PBC]

Active ou désactive le menu de contenu des VCD/SVCD avec PBC.

- **[Activé]** – Affiche un menu d'index au chargement du disque.
- **[Désactivé]** – Permet d'ignorer le menu et de commencer la lecture au premier titre.

[Lecture MP3/JPEG]

Sélectionnez cette option pour afficher les dossiers ou tous les fichiers du disque.

- **[Afficher dossiers]** – Affiche les dossiers contenant des fichiers MP3/WMA.
- **[Afficher fichiers]** – Affiche tous les fichiers.

[Mot de passe]

Permet de créer et de changer le mot de passe pour les disques verrouillés et la restriction de lecture.

Modif.passe	
Ancien mot p.	<input type="password"/>
Nouv. mot p.	<input type="password"/>
Confirmer mot passe.	<input type="password"/>
	<input type="button" value="OK"/>

1. Avec les **Boutons numériques**, entrez 136900 ou le dernier mot de passe créé dans le champ **[Ancien mot p.]**.
2. Entrez le nouveau mot de passe dans le champ **[Nouv. mot p.]**.
3. Entrez encore une fois le nouveau mot de passe dans le champ **[Confirmer mot passe.]**.
4. Appuyez sur **OK** pour fermer le menu.

Remarque

- Si vous avez oublié le mot de passe actuel, entrez 136900 avant de le remplacer.

[Ss-titre DivX]

Sélectionnez un jeu de caractères compatible avec le sous-titrage DivX.

[Standard] Anglais, irlandais, danois, estonien, finnois, français, allemand, italien, portugais, luxembourgeois, norvégien (Bokmål et Nynorsk), espagnol, suédois, turc

[Eur. Centr.] Polonais, tchèque, slovaque, albanais, hongrois, slovène, croate, serbe (alphabet latin), roumain

[Cyrillique] Biélorusse, bulgare, ukrainien, macédonien, russe, serbe

[Grec] Grec

[Hébreu] Hébreu

Remarque

- Veillez à ce que le fichier de sous-titres porte exactement le même nom que le fichier du film. Par exemple, si le nom de fichier du film est « Film.avi », vous devez nommer le fichier texte « Film.sub » ou « Film.srt ».

[Version]

Afficher la version du microcode interne du système.

Conseil

- Cette information est nécessaire pour vérifier sur le site Philips la disponibilité d'une nouvelle version de microcode à télécharger et à installer sur le système.

[Par Défaut]

Permet de rétablir tous les réglages par défaut du système, à l'exception de **[Verr disque]**, **[Mot de passe]** et **[Parental]**.

8 Informations complémentaires

Mise à niveau du microcode

Pour savoir si des mises à niveau sont disponibles, comparez la version actuelle du microcode du système avec la dernière version disponible sur le site Web de Philips.

Préférences	
Menu Disque ▲	
Parental	
PBC	
Lecture MP3/JPEG	
Mot de passe	
Ss-titre DivX	
Version	
Par Défaut	

- 1 Appuyez sur **SETUP**.
- 2 Sélectionnez **[Préférences] > [Version]**, puis appuyez sur **OK**.
- 3 Notez le numéro de version, puis appuyez sur **SETUP** pour fermer le menu.
- 4 Consultez le site www.philips.com/support pour connaître la plus récente version de microcode pour le système.
- 5 Si la dernière version est plus récente que la version actuelle, téléchargez-la et enregistrez-la sur un CD-R ou une clé USB.
- 6 Insérez le CD-R ou branchez la clé USB sur le système.

- 7 Appuyez sur **DISC** ou **USB**, puis suivez les instructions à l'écran du téléviseur pour confirmer la mise à niveau.
↳ Une fois la mise à niveau effectuée, le système se met automatiquement en veille.

Remarque

- Ne retirez pas le CD-R ou la clé USB pendant la mise à niveau.

- 8 Débranchez le câble d'alimentation pendant quelques secondes, puis rebranchez-le pour redémarrer le système.

Entretien

Mise en garde

- N'utilisez jamais de solvants, de diluants, de nettoyeurs ou d'aérosols antistatiques destinés aux disques.

Nettoyage des disques

Essayez les disques avec un chiffon en microfibras, avec des mouvements en ligne droite allant du centre vers le bord.

Nettoyage de l'affichage

Essayez la surface avec un chiffon en microfibras.

9 Spécifications



Remarque

- Les spécifications peuvent être modifiées sans avis préalable.

Supports compatibles

- DVD vidéo, DVD+R/+RW, DVD-R/-RW, DVD+R double couche, CD-R/CD-RW, CD audio, VCD/SVCD, Picture CD, MP3-CD, WMA-CD, DivX-CD, lecteurs USB

Amplificateur

- Puissance de sortie totale : 600 W eff.
 - Mode FTC : 350 W (DHT de 10 %)
- Réponse en fréquence : 30 Hz ~ 20 kHz / ± 3 dB
- Rapport signal/bruit : > 65 dB (CCIR)
- Sensibilité d'entrée :
 - AUX1/2/3 : 250 mV
 - Entrée MP3: 100 mV

Disque

- Type de laser : semi-conducteur
- Diamètre des disques : 12/8 cm
- Décodage vidéo : MPEG1/ MPEG2 / DivX / DivX Ultra
- CNA vidéo : 12 bits, 108 MHz
- Système TV : PAL/NTSC
- Rapport signal/bruit vidéo : 56 dB
- CNA audio : 24 bits, 96 kHz
- Réponse en fréquence :
 - 4 Hz à 20 kHz (44,1 kHz)
 - 4 Hz à 22 kHz (48 kHz)
 - 4 Hz à 44 kHz (96 kHz)
- PCM : IEC 60958
- Dolby Digital : IEC 60958/61937
- DTS : IEC 60958, IEC 61937

Radio

- Gamme de fréquences : FM 87,5 – 108 MHz (100 kHz)
- Seuil de sensibilité 26 dB : FM 22 dBf
- Rapport de réjection IF : FM 60 dB
- Rapport signal/bruit : FM 60 dB
- Distorsion harmonique : FM 3 %
- Réponse en fréquence : FM 180 Hz à 10 kHz ± 6 dB
- Séparation stéréo : FM 26 dB (1 kHz)
- Seuil stéréo : FM 29 dB

USB

- Compatibilité : USB 2.0
- Classes prise en charge : UMS (stockage de masse)
- Système de fichiers : FAT12, FAT16, FAT32

Unité principale

- Dimensions : 958 x 163 x 141 mm (L x H x P)
- Poids : 7 kg
- Haut-parleur central :
 - Impédance : 8 ohms
 - 2 haut-parleurs de graves de 63,5 mm et 1 haut-parleur d'aigus de 19 mm
 - Réponse en fréquence : 120 Hz à 20 kHz
- Haut-parleurs ambiophoniques gauche/droite :
 - Impédance : 8 ohms
 - 4 haut-parleurs pleine gamme de 63,5 mm
 - Réponse en fréquence : 120 Hz à 20 kHz

Alimentation (caisson d'extrêmes graves)

- Alimentation : 120 V, 60 Hz
- Consommation : 150 W
- Consommation en veille :
 - Normal : < 3 W
 - Faible consommation : < 0,3 W
- Système : Bass reflex
- Impédance : 4 ohms
 - Haut-parleur : haut-parleur de graves de 165 mm
- Réponse en fréquence : 30 Hz à 120 Hz
 - Dimensions : 295 x 440 x 295 mm (L x H x P)
 - Poids : 10 kg

Laser

- Type : semiconducteur GaAlAs (CD)
- Longueur d'onde : 645 - 660 nm (DVD), 770 - 800 nm (CD)
- Puissance de sortie : 6 mW (DVD), 7 mW (VCD/CD)
- Divergence : 60 degrés

Déclaration de conformité

- Modèle : HTS6120
- Marque : Philips
- Partie responsable :

Philips Consumer Lifestyle

Une division de Philips Electronics

North America Corp.

P.O. Box 671539

Marietta, GA 30006-0026

10 Dépannage



Avertissement

- Risque d'électrocution. Ne retirez jamais le boîtier de cet appareil.

Pour que votre garantie reste valide, n'essayez jamais de réparer le produit vous-même. En cas de problème, vérifiez les points suivants avant de faire appel au service d'assistance. Si le problème persiste, enregistrez votre produit afin d'obtenir de l'assistance sur le site www.philips.com/welcome.

Si vous communiquez avec Philips, vous devrez fournir les numéros de modèle et de série du système Système de cinéma maison. Les numéros de série et de modèle sont indiqués à l'arrière ou au-dessous du système Système de cinéma maison. Notez ces numéros ici :

Modèle _____

N° de série _____

Lecteur/amplificateur

Les boutons du système ne fonctionnent pas.

- Débranchez la prise pendant quelques minutes, puis rebranchez-la.

Image

Aucune d'image

- Consultez la documentation du téléviseur pour savoir comment sélectionner l'entrée vidéo appropriée. Changez de canal jusqu'à ce que l'écran DVD apparaisse.
- Appuyez sur **DISC**.
- Si vous avez changé le réglage **[Affichage TV]**, restaurez le mode par défaut comme suit : 1. Appuyez sur **▲** pour ouvrir le logement du disque. 2. Appuyez sur **◀**. 3. Appuyez sur **SUBTITLE**.

Aucune image en connexion HDMI

- Vérifiez le câble HDMI. Remplacez le câble HDMI.
- Si cela se produit lorsque vous changez la résolution vidéo HDMI, appuyez plusieurs fois sur **HDMI** jusqu'à ce que l'image apparaisse.

Son

Aucun son

- Vérifiez si les câbles audio sont branchés et assurez-vous de sélectionner la source correspondant à l'appareil voulu (par exemple, **AUDIO SOURCE, USB**).

Aucun son en connexion HDMI

- La connexion HDMI ne peut transmettre le son si l'appareil connecté n'est pas conforme HDCP ou s'il est uniquement compatible DVI. Utilisez une connexion analogique ou numérique.
- Vérifiez si **[Audio HDMI]** est activé.

Aucun son des émissions de télévision

- Avec un câble audio, reliez l'entrée AUDIO du système et la sortie AUDIO du téléviseur. Appuyez plusieurs fois sur **AUDIO SOURCE** pour sélectionner la source audio correspondante.

Lecture

Impossible de lire des fichiers vidéo DivX

- Assurez-vous que le fichier DivX est codé en mode « Home Theater Profile » avec l'encodeur DivX.
- Vérifiez si le fichier vidéo DivX est complet.

Le rapport d'aspect de l'image ne correspond pas au réglage du téléviseur.

- Le rapport d'aspect est déterminé par le DVD.

Les sous-titres DivX ne s'affichent pas correctement.

- Vérifiez si le nom du fichier de sous-titres est identique à celui du fichier de film.
- Sélectionnez le jeu de caractères approprié comme suit : 1. Appuyez sur **⏏** **SETUP**. 2. Sélectionnez **[Préférences]** et appuyez sur **▶**. 3. Sélectionnez **[Ss-titre DivX]** et appuyez sur **OK**. 4. Sélectionnez un jeu de caractères compatible avec les sous-titres.

Le contenu d'une clé USB ne peut être lu.

- Le format de la clé USB n'est pas compatible avec le système.
- Le lecteur est formaté avec un système de fichiers qui n'est pas compatible (par exemple, NTFS).
- La capacité de mémoire maximum prise en charge pour un lecteur USB externe est 160 Go.

11 Glossaire

B

Balayage progressif

Le balayage progressif affiche deux fois le nombre de cadres par seconde qu'un téléviseur conventionnel permet d'afficher. Il offre une meilleure résolution et une meilleure qualité d'image.

D

DivX®

Le codec DivX est un algorithme de compression vidéo au format MPEG-4 développé par DivX Networks, Inc. Il permet de réduire la taille des fichiers vidéo numériques tout en conservant une qualité d'image élevée.

Dolby Digital

Un système de son ambiophonique conçu par Dolby Laboratories qui contient jusqu'à six canaux de son audio numérique (gauche et droite avant, gauche et droite ambiophonique, centre et caisson d'extrêmes graves.)

DTS

Digital Theatre Systems. Un système de son ambiophonique utilisé dans les produits électroniques grand public et logiciels offrant 5,1 canaux de son audio numérique. Il n'a pas été développé par Dolby Digital.

F

Format de l'image

Le format de l'image fait référence au rapport de hauteur des écrans de télévision. Un téléviseur conventionnel a un rapport 4:3 alors qu'un téléviseur grand écran ou haute définition a un rapport 16:9. Le format panoramique permet de voir une image selon une perspective plus large que celle offerte par un écran 4:3 standard.

H

HDCP

High-bandwidth Digital Contents Protection (protection du contenu numérique à haut débit). Cette norme prévoit une transmission sécurisée des contenus numériques entre différents appareils (pour empêcher la copie non autorisée.)

HDMI

HDMI (High-Definition Multimedia Interface) est une interface numérique haute vitesse qui peut transmettre un signal vidéo haute définition non compressé et un son numérique multicanal. Elle assure une grande qualité d'image et de son, sans aucun bruit parasite. L'interface HDMI est entièrement compatible avec l'interface DVI.

Conformément aux conditions d'utilisation de la spécification HDMI, la connexion d'appareils HDMI ou DVI dépourvus de protection HDCP ne produit aucune sortie vidéo ou audio.

J

JPEG

Un format d'image fixe numérique très commun. Un système de compression des données d'image fixe proposé par le Joint Photographic Expert Group (groupe mixte d'experts en photographie) qui entraîne une petite perte de qualité d'image malgré son taux de compression élevé. Les fichiers se reconnaissent à leur extension « .jpg » ou « .jpeg ».

M

MP3

Un format de fichier comprenant un système de compression des données sonores. MP3 est l'abréviation de Motion Picture Experts Group 1 (ou MPEG-1) Audio Layer 3. Avec des données en format MP3, un CD-R ou un CD-RW peut contenir environ 10 fois plus de données qu'un CD normal.

MPEG

Motion Picture Experts Group. Un ensemble de systèmes de compression pour les données audio et vidéo numériques.

P

PBC

Commande de lecture. Un système dans lequel vous naviguez dans un CD-vidéo/super VCD grâce à des menus à l'écran enregistrés sur le disque. Ce système permet d'effectuer une lecture et une recherche interactive.

PCM

Modulation par impulsions et codage. Un système de codage numérique audio.

W

WMA

Windows Media™ Audio. Algorithme de compression audionumérique développé par Microsoft Corporation. Les fichiers WMA peuvent être codés avec le Lecteur Windows Media version 9 et le Lecteur Windows Media pour Windows XP. Ces fichiers portent l'extension .wma.

GARANTIE LIMITÉE PHILIPS UN (1) AN

COUVERTURE DE GARANTIE:

La provision pour garanties de PHILIPS se limite aux termes énumérés ci-dessous.

QUI EST COUVERT?

Philips garantit le produit au premier acheteur ou à la personne recevant le produit en cadeau contre tout défaut de matière ou de main d'œuvre conformément à la date d'achat originale (« Période de garantie ») d'un distributeur agréé. Le reçu de vente original indiquant le nom du produit ainsi que la date d'achat d'un détaillant agréé est considéré comme une preuve d'achat.

QU'EST-CE QUI EST COUVERT?

La garantie de Philips couvre les nouveaux produits contre tout défaut de matière ou de main d'œuvre et suivant la réception par Philips d'une réclamation valide dans les limites de la garantie. Philips s'engage, à son choix, à (1) réparer le produit gratuitement avec des pièces de rechange neuves ou remises à neuf, ou à (2) échanger le produit pour un produit neuf ou ayant été fabriqué à partir de pièces neuves ou usagées en bon état et au moins fonctionnellement équivalent ou comparable au produit d'origine dans l'inventaire actuel de Philips, ou à (3) rembourser le prix d'achat initial du produit.

Philips garantit les produits ou pièces de remplacement prévus sous cette garantie contre tout défaut de matière ou de main d'œuvre à partir de la date de remplacement ou de réparation pour une période de quatre-vingt-dix (90) jours ou pour la portion restante de la garantie du produit d'origine, la plus longue de ces couvertures étant à retenir. Lorsqu'un produit ou une pièce est échangée, tout article de rechange devient votre propriété et l'article remplacé devient la propriété de Philips. Lorsqu'un remboursement est effectué, votre produit devient la propriété de Philips.

Remarque : tout produit vendu et identifié comme étant remis à neuf ou rénové porte une garantie limitée de quatre-vingt-dix (90) jours.

Un produit de remplacement ne pourra être envoyé que si toutes les exigences de la garantie ont été respectées. Tout manquement de répondre à toutes les exigences pourra entraîner un délai.

CE QUI N'EST PAS COUVERT - EXCLUSIONS ET LIMITATIONS:

Cette garantie limitée ne s'applique qu'aux nouveaux produits fabriqués par ou pour Philips pouvant être identifiés par la marque de commerce, le nom commercial ou le logo qui y sont apposés. Cette garantie limitée ne s'applique à aucun produit matériel ou logiciel non Philips, même si celui-ci est incorporé au produit ou vendu avec celui-ci. Les fabricants, fournisseurs ou éditeurs non-Philips peuvent fournir une garantie séparée pour leurs propres produits intégrés au produit fourni.

Philips ne saurait être tenu responsable de tout dommage ou perte de programmes, données ou autres informations mis en mémoire dans tous médias contenus dans le produit ou de tout produit ou pièce non-Philips non couvert par cette garantie. La récupération ou réinstallation des programmes, données ou autres informations n'est pas couverte par cette garantie limitée.

Cette garantie ne s'applique pas (a) aux dommages causés par un accident, un abus, un mauvais usage, une négligence, une mauvaise application ou à un produit non-Philips, (b) aux dommages causés par un service réalisé par quiconque autre que Philips ou qu'un centre de service agréé de Philips, (c) à un produit ou pièce ayant été

modifié sans la permission écrite de Philips, ou (d) si tout numéro de série de Philips a été supprimé ou défigurés, ou (e) à un produit, accessoire ou produit non durable vendu « TEL QUEL » sans garantie de quelque description que ce soit par l'inclusion de produits remis à neuf Philips vendu « TEL QUEL » par certains détaillants.

Cette garantie limitée ne couvre pas:

- les frais d'expédition pour le renvoi du produit défectueux à Philips.
- les frais de main-d'œuvre pour l'installation ou la configuration du produit, le réglage des commandes sur le produit du client ainsi que l'installation ou la réparation du système d'antenne/source sonore externe au produit.
- la réparation du produit et/ou le remplacement des pièces à cause d'une mauvaise installation ou entretien, d'un raccordement à une alimentation électrique incorrecte, d'une surtension temporaire, de dommages occasionnés par la foudre, d'une rémanence de l'image ou de marques à l'écran résultant de l'affichage d'un contenu stationnaire fixe pour une période de temps prolongée, de l'aspect esthétique du produit causé par une usure normale, d'une réparation non autorisée ou de toute autre cause non contrôlable par Philips.
- tout dommage ou réclamation pour des produits non disponibles à l'utilisation ou pour des données perdues ou logiciel perdu.
- tout dommage causé par un mauvais acheminement du produit ou par un accident encouru lors du renvoi du produit à Philips.
- un produit nécessitant une modification ou adaptation afin de permettre l'utilisation dans tout pays autre que celui pour lequel il était désigné, fabriqué, approuvé et/ou autorisé ou toute réparation du produit endommagé par ces modifications.
- un produit utilisé à des fins commerciales ou institutionnelles (y compris mais non de façon limitative les fins de location).
- un produit perdu lors de l'expédition sans preuve signée de la réception.
- tout manquement d'exploiter le produit selon le manuel de l'utilisateur.

POUR OBTENIR DE L'AIDE AUX ÉTATS-UNIS, À PUERTO RICO OU AUX ÎLES VIERGES AMÉRICAINES ...

Communiquez avec le centre de service à la clientèle de Philips au: 1-888-PHILIPS (1-888-744-5477)

POUR OBTENIR DE L'AIDE AU CANADA...

1-800-661-6162 (pour un service en français)
1-888-PHILIPS (1-888-744-5477) (pour un service en anglais ou en espagnol)

LA RÉPARATION OU LE REMPLACEMENT CONFORMÉMENT À CETTE GARANTIE CONSTITUE LE SEUL REMÈDE POUR LE CONSOMMATEUR. PHILIPS N'EST AUCUNEMENT RESPONSABLE DE TOUT DOMMAGE ACCESSOIRE OU INDIRECT RÉSULTANT DE LA VIOLATION DE TOUTE GARANTIE EXPRESSE OU IMPLICITE SUR CE PRODUIT. SAUF DANS LA MESURE INTERDITE PAR LES LOIS APPLICABLES, TOUTE GARANTIE IMPLICITE DE QUALITÉ LOYALE ET MARCHANDE OU D'UTILITÉ PARTICULIÈRE DU PRODUIT EST LIMITÉE DANS LE TEMPS À LA DURÉE DE CETTE GARANTIE.

Certains états ne reconnaissent pas l'exclusion ou la limitation de la responsabilité pour dommages indirects ou accessoires, ou autorisent des limitations sur la durée d'une garantie implicite, il est donc possible que les limitations ou exclusions mentionnées ci-dessus soient sans effet dans votre cas.

Cette garantie vous donne des droits légaux spécifiques. Il est possible que vous bénéficiiez de droits supplémentaires variant d'un État/Province à l'autre.

Philips, P.O. Box 671539, Marietta, GA. 30006-0026

3121 233 48882

