



Philips  
Moniteur plasma

127 cm

WXGA

BDH5011



## Solution d'affichage polyvalente haute résolution

### Moniteur plasma WXGA 50 pouces

La grande taille et les performances vidéo de ce moniteur WXGA permettent d'attirer l'attention dans les zones publiques intérieures. La parfaite netteté avec laquelle sont affichées graphiques et présentations sur PC en font un moniteur idéal pour les salles de conférence.

#### Adapté à vos besoins

- Gestion à distance du moniteur via le réseau
- Plusieurs formats d'entrée PC jusqu'à WXGA
- Large éventail de connexions analogiques et numériques
- Silence et fiabilité du fonctionnement sans ventilation
- Boucle VGA pour une connexion en cascade d'autres moniteurs
- Plusieurs formats d'entrée vidéo jusqu'à SXGA et compatibles TVHD

#### Qualité d'affichage idéale pour les lieux publics

- WXGA, 16/9, résolution de 1 366 x 768 pour un affichage plus net
- Séparation des couleurs pour des images d'une netteté exceptionnelle
- Suppression des artefacts pendant la lecture de films
- Désentrelacement Motion Adaptive pour des images nettes
- Pour afficher le contenu TVHD
- La fonction PiP permet l'affichage simultané de deux sources.

**PHILIPS**  
sense and simplicity

## Caractéristiques

### Image/affichage

- Taille de l'écran: 50 pouces / 127 cm
- Format d'image: 16/9
- Résolution d'écran: 1366 x 768
- Pas de masque: 0,81 x 0,81 mm
- Luminosité: 1 000 cd/m<sup>2</sup>
- Niveau de contraste (standard): 1 000:1
- Couleurs d'affichage: 16,7 millions de couleurs
- Angle de visualisation: 160° (H)/160° (V)
- Zone de visualisation efficace: 1 107 x 622 mm
- Fréquence de balayage horizontal: 15,5 - 91 kHz
- Fréquence de balayage vertical: 50 - 85 Hz
- Amélioration de l'image: Filtre en peigne 3D, Compensation de mouvement 3/2 - 2/2, Désentrelacement Motion Adaptive, incrustation d'images

### Résolution d'affichage prise en charge

#### Formats informatiques

Résolution	Fréquence de rafraîchissement
640 x 480	50, 60, 67, 72, 75, 85 Hz
720 x 400	70 Hz
800 x 600	56, 60, 72, 75, 85 Hz
848 x 480	60 Hz
1 024 x 768	60, 70, 75, 85 Hz
1 280 x 1 024	60, 75, 85 Hz
1 280 x 960	60, 85 Hz
1 360 x 768	60 Hz
1 366 x 768	60 Hz

- VGA 640 x 350: 70 Hz
- WVGA 852 x 480: 60 Hz
- MAC 832 x 624: 75 Hz
- MAC 1 152 x 870: 75 Hz

#### Formats vidéo

Résolution	Fréquence de rafraîchissement
480p	60 Hz
720p	60 Hz
1 080i	60 Hz

### Connectivité

- PC: 1 entrée DVI-D, Entrée RS-232 D-Sub 9 broches, Entrée VGA D-Sub 15 broches, Sortie VGA D-Sub 15 broches
- Entrée audio pour flux vidéo: Audio gauche/droite (2 RCA)
- entrée AV: Composantes (YPbPr) 2 x, 1 prise S-

Vidéo, 1 entrée vidéo composite (CVBS), 1 prise audio (G/D) pour YPbPr

- Sortie audio (cinch): Sortie audio analogique G/D
- Entrée audio pour données: 2 audio G/D (RCA)
- Entrée audio pour PC: 2 audio G/D (RCA)
- Sortie audio: 1 Audio stéréo (prise jack 3,5 mm), 2 sorties pr enceinte (minijack 3,5 mm), Sortie caisson de basses

### Confort

- Confort - améliorations: affichage à l'écran
- Système d'économie d'énergie DPMS
- Commandes du moniteur: G/D, Marche/arrêt, Haut/bas
- Système audio intégré: Amplificateur intégré et 2 enceintes stéréo 5 W RMS
- Approbations de conformité: FCC-B, UL, CSA, marquage CE
- Contrôlable via le réseau: RS-232

### Alimentation

- Consommation: 500 watts max. (blanc total)
- Alimentation: 100-240 V CA, 50/60 Hz
- Mode d'arrêt programmé: 5 W max.

### Dimensions

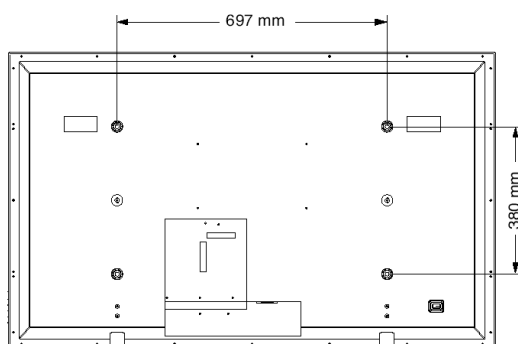
- Dimensions (avec la base) (l x H x P): 1 256 x 810 x 300 mm
- Dimensions (sans la base) (l x H x P): 1 256 x 762 x 107,5 mm
- Poids: 49 kg
- Température de fonctionnement: 0 °C à 40 °C
- Température de stockage: -20 °C à 60 °C
- Taux d'humidité relative: 20 - 80 %
- Durée de vie jusqu'à 50 % de luminosité: 20 000 h

### Accessoires

- Accessoires fournis: Cordon d'alimentation secteur, Pile, Télécommande, Support de table, Câble VGA
- Manuel d'utilisation sur CD-ROM
- Accessoires en option: Montage au plafond, Support mural flexible, Support mural fixe
- Manuel d'utilisation: Anglais

### Divers

- Châssis: Argent



## Points forts du produit

### Contrôle du réseau : RS-232

Le contrôle du réseau permet à l'utilisateur de surveiller et de régler les moniteurs à distance via le protocole RS-232.

### Plusieurs formats d'entrée PC

Le produit est compatible avec les résolutions VGA, SVGA, XGA et WXGA des PC. Une solution d'affichage universelle nécessite la prise en charge polyvalente des formats d'entrée PC.

### Large éventail de connexions

Les solutions publiques polyvalentes nécessitent plusieurs connexions analogiques et numériques.

### Boucle VGA

Si plusieurs écrans doivent partager le même signal d'entrée, la boucle VGA offre une solution rentable. De fait, le signal d'entrée VGA est amplifié et rendu disponible sur un connecteur de sortie VGA pouvant être branché sur le moniteur suivant.

### Plusieurs formats d'entrée vidéo

Le contenu vidéo courant est souvent disponible dans différents formats, résolutions et rapports hauteur/largeur. C'est pourquoi, il doit être reformaté pour obtenir une qualité optimale à une résolution donnée. Une mise à l'échelle de qualité garantit le reformatage optimal de n'importe quel format vidéo jusqu'à une résolution SXGA.

### Filtre en peigne 3D

Le filtre en peigne 3D permet de mieux séparer les signaux de chrominance et de luminance des images 3D afin d'éliminer les phénomènes de diaphotie chrominance/luminance et de mouvement de points (« dot crawl »), susceptibles de nuire à votre confort de visualisation. Le filtre en peigne numérique 3D compare chacun des champs de l'image télévisée pour séparer précisément les données couleur et noir et blanc, et supprimer les points en suspension sur les axes horizontal et vertical, ainsi que les mouvements de points. Vous obtenez ainsi une image d'une incroyable netteté.

### Compensation de mouvements 3/2

La compensation de mouvements 3/2 supprime les artefacts indésirables qui déforment l'image. Une fois l'image corrigée, vous pouvez profiter de votre film comme si vous étiez au cinéma.

### Désentrelacement Motion Adaptive

Cet algorithme de désentrelacement permet de détecter le type de source vidéo (photo, image en mouvement ou film) et d'optimiser automatiquement le désentrelacement à l'aide du mode spatial, temporel ou film. Il constitue la solution idéale pour obtenir des images parfaitement stables et nettes.

### Compatible avec les signaux TVHD

Cet écran est compatible avec les signaux 1 080i et 720p TVHD via un décodeur TVHD externe et des sorties RVB ou vidéo composantes.

### Incrustation d'images (PiP)

Possibilité de regarder simultanément deux sources : soit deux sources vidéo, soit une source de données et une source d'images

