

Xerox WorkCentre 6015
Color Multifunction Printer
Imprimante multifonction couleur



Xerox® WorkCentre® 6015

User Guide

Guide d'utilisation

Italiano Guida per l'utente

Deutsch Benutzerhandbuch

Español Guía del usuario

Português Guia do usuário

Nederlands Gebruikershandleiding

Svenska Användarhandbok

Dansk Betjeningsvejledning

Čeština Uživatelská příručka

Polski Przewodnik użytkownika

Magyar Felhasználói útmutató

Русский Руководство пользователя

Türkçe Kullanıcı Kılavuzu

Ελληνικά Εγχειρίδιο χρήστη

© 2011 Xerox Corporation. Tous droits réservés. Le programme est soumis aux lois américaines sur la protection des œuvres non publiées. Il est interdit de reproduire le contenu de cette publication sous quelque forme que ce soit sans l'autorisation de Xerox Corporation.

La protection garantie par les droits d'auteur s'applique à tout ce qui se rapporte à la forme et au fond des informations et du matériel étant actuellement permis par les dispositions législatives ou la jurisprudence ou accordé ci-après, y compris sans aucune limite, le matériel provenant des programmes logiciels apparaissant sur les écrans tels que les styles, les modèles, les icônes, les écrans, les aspects, etc.

XEROX[®] et XEROX and Design[®], Phaser[®], PhaserSMART[®], PhaserMeter, CentreWare[®], PrintingScout[®], Walk-Up[®], WorkCentre[®], FreeFlow[®], SMARTsend[®], Scan to PC Desktop[®], MeterAssistant[®], SuppliesAssistant[®], Xerox Secure Access Unified ID System[®], Xerox Extensible Interface Platform[®], ColorQube[®], Global Print Driver[®] et Mobile Express Driver[®] sont des marques déposées de Xerox Corporation aux États-Unis et/ou dans d'autres pays.

Adobe[®] Reader[®], Adobe[®] Type Manager[®], ATM™, Flash[®], Macromedia[®], Photoshop[®] et PostScript[®] sont des marques déposées de Adobe Systems Incorporated aux États-Unis et/ou dans d'autres pays.

Apple[®], AppleTalk[®], Bonjour[®], EtherTalk[®], Macintosh[®], Mac OS[®] et TrueType[®] sont des marques déposées d'Apple Computer, Inc. aux États-Unis et/ou dans d'autres pays.

HP-GL[®], HP-UX[®] et PCL[®] sont des marques déposées de Hewlett-Packard Corporation aux États-Unis et/ou dans d'autres pays.

IBM[®] et AIX[®] sont des marques déposées de International Business Machines Corporation aux États-Unis et/ou dans d'autres pays.

Microsoft[®], Windows Vista[®], Windows[®] et Windows Server[®] sont des marques de Microsoft Corporation aux États-Unis et/ou dans d'autres pays.

Novell[®], NetWare[®], NDPS[®], NDS[®], IPX™ Novell Distributed Print Services™ sont des marques déposées de Novell, Inc. aux États-Unis et/ou dans d'autres pays.

SGI[®] et IRIX[®] sont des marques déposées de Silicon Graphics International Corp. ou de ses filiales aux États-Unis et/ou dans d'autres pays.

UNIX[®] est une marque commerciale aux États-Unis et dans d'autres pays, accordée sous licence exclusivement par le biais de X/Open Company Limited.

Version du document 1.0: Octobre 2011

Table des matières

1	Sécurité	11
	Sécurité électrique.....	12
	Directives générales.....	12
	Cordon d'alimentation.....	12
	Câble de ligne téléphonique.....	13
	Sécurité d'utilisation.....	14
	Consignes d'utilisation.....	14
	Émission d'ozone.....	14
	Emplacement de l'imprimante.....	14
	Consommables pour l'imprimante.....	15
	Sécurité de maintenance.....	16
	Symboles apposés sur l'imprimante.....	17
	Contact pour toute information sur l'environnement, la santé et la sécurité.....	18
2	Fonctions	19
	Eléments de l'imprimante.....	20
	Vue avant.....	20
	Vue arrière.....	21
	Panneau de commande.....	21
	Menus Système.....	25
	Pages d'information.....	26
	Compteurs de facturation.....	27
	Menu admin.....	28
	Menu Paramètres par défaut.....	36
	Paramètres magasin.....	38
	Langue panneau.....	38
	Mode économie d'énergie.....	39
	Réglage de la minuterie veille.....	39
	Fin du mode Economie d'énergie.....	39
	Fonctions d'administration.....	40
	Pages d'information.....	40
	Services Internet CentreWare.....	40
	Informations complémentaires.....	42
	Centre Services Xerox®.....	42

3	Installation et configuration	45
	Présentation de l'installation et de la configuration.....	46
	Choix d'un emplacement pour l'imprimante.....	47
	Connexion de l'imprimante.....	48
	Choix d'une méthode de connexion.....	48
	Connexion à un réseau câblé.....	49
	Connexion à un réseau sans fil.....	49
	Connexion à un ordinateur par câble USB.....	53
	Connexion à une ligne téléphonique.....	54
	Configuration des paramètres réseau.....	55
	A propos des adresses TCP/IP et IP.....	55
	Attribution de l'adresse IP de l'imprimante.....	56
	Configuration de l'en-tête de transmission des télécopies.....	59
	Préparation de l'imprimante pour la numérisation.....	60
	Définition de la date et de l'heure.....	61
	Installation des logiciels.....	62
	Système d'exploitation requis.....	62
	Pilotes d'imprimante disponibles.....	62
	Installation des pilotes d'imprimante pour une imprimante réseau Windows.....	63
	Installation des pilotes d'imprimante pour une imprimante USB Windows.....	64
	Installation des pilotes et utilitaires pour la version Macintosh OS X 10.5 et version ultérieure.....	65
	Configuration de la numérisation.....	67
	Présentation de la configuration de la numérisation.....	67
	Configuration de la numérisation vers un dossier partagé sur votre ordinateur.....	68
	Configuration de la numérisation vers un serveur FTP.....	71
	Configuration de la numérisation vers une adresse électronique.....	72
	Configuration de la numérisation via USB.....	72
4	Impression	75
	Supports pris en charge.....	76
	Supports recommandés.....	76
	Commande de papier.....	76
	Instructions générales sur le chargement des supports.....	76
	Supports pouvant endommager l'imprimante.....	77
	Conseils pour le stockage du papier.....	77
	Formats de support pris en charge.....	78
	Formats de support personnalisés pris en charge.....	78
	Types et grammages de support pris en charge.....	78
	Chargement du papier.....	79
	Chargement du papier dans le bac principal.....	79
	Chargement du papier dans le départ manuel.....	82
	Réglage des formats et des types de papier, ainsi que de l'écran d'affichage.....	84

Sélection des options d'impression.....	85
Sélection des options d'impression par défaut sous Windows.....	85
Sélection des options d'impression par défaut sous Windows pour une imprimante réseau partagée.....	86
Sélection des options d'impression pour un travail individuel sous Windows.....	86
Sélection des options d'impression sous Macintosh.....	87
Impression d'enveloppes.....	88
Instructions pour l'impression d'enveloppes.....	88
Chargement d'enveloppes dans les bacs.....	89
Définition des paramètres du bac principal pour l'impression d'enveloppes.....	90
Impression d'enveloppes à partir d'une application.....	90
Utilisation des formats papier personnalisés.....	91
Définition des formats personnalisés.....	91
Impression sur du papier de format personnalisé.....	92
Impression recto verso (sur les deux faces des feuilles).....	94
Configuration de l'impression recto verso.....	94
Chargement du papier pour l'impression recto verso manuelle.....	95
Impression depuis un lecteur flash USB.....	96
5 Copie	97
Réalisation de copies.....	98
Utilisation du chargeur automatique de documents.....	99
Utilisation de la glace d'exposition.....	99
Sélection des options de copie.....	100
Paramètres de base.....	101
Paramètres de qualité image.....	102
Réglages de la mise en page de l'image.....	103
Réglage des paramètres de sortie.....	104
Modification des paramètres de copie par défaut.....	105
Modification du mode couleur.....	105
Modification du niveau d'exposition automatique.....	105
Modification de l'équilibrage des couleurs.....	106
Modification du format papier de la fente d'alimentation manuelle.....	106
Limitation de l'accès aux fonctions de copie.....	107
6 Numérisation	109
Chargement des documents pour la numérisation.....	110
Utilisation du chargeur automatique de documents.....	110
Utilisation de la glace d'exposition.....	111
Numérisation vers un lecteur USB.....	112
Numérisation vers un dossier partagé sur un ordinateur connecté par USB.....	113

Numérisation vers un dossier partagé sur un ordinateur réseau	114
Partage d'un dossier sous Windows	114
Partage d'un dossier sous Macintosh OS X 10.5 et version ultérieure	115
Ajout d'un dossier au carnet d'adresses au moyen des Services Internet CentreWare	115
Ajout d'un dossier au carnet d'adresses à l'aide de l'Editeur du carnet d'adresses	116
Numérisation vers un dossier sur un ordinateur réseau	117
Numérisation vers une adresse électronique	118
Numérisation vers un serveur FTP	119
Numérisation d'images vers une application hébergée sur un ordinateur connecté par USB.....	120
Numérisation d'une image dans une application.....	120
Numérisation d'une image sous Windows XP	121
Numérisation d'une image sous Windows Vista ou Windows 7.....	122
Sélection des paramètres de numérisation.....	123
Paramétrage du format de fichier.....	123
Sélection du mode couleur	123
Sélection de la résolution de numérisation	124
Spécification du format de l'original.....	124
Modification de la luminosité de l'image (Eclaircir/Foncer).....	124
Réglage de la netteté	124
Modification du niveau d'exposition automatique	124
Définition des marges.....	125
Modification des paramètres de numérisation par défaut.....	126
Paramétrage de l'option Numérisation vers réseau.....	126
Paramétrage du format de fichier.....	127
Modification du mode couleur.....	127
Sélection de la résolution de numérisation	127
Paramétrage du jeu de boutons couleur.....	127
Spécification du format de l'original.....	127
Modification de la luminosité de l'image (Eclaircir/Foncer).....	128
Réglage de la netteté	128
Modification du niveau d'exposition automatique	128
Définition des marges.....	128
Paramétrage du format de fichier TIFF	129
Paramétrage de la compression d'image.....	129
Paramétrage de la taille maximum des courriels	129
Limitation de l'accès aux fonctions de numérisation	130
7 Fax	131
Chargement des documents pour la télécopie.....	132
Opérations de base	133
Envoi d'une télécopie depuis l'imprimante	133
Envoi d'une télécopie depuis un ordinateur	135
Utilisation du répertoire fax.....	136
Envoi d'une télécopie à un seul destinataire.....	137
Envoi d'une télécopie à un groupe.....	139

Sélection des options de télécopie pour des travaux individuels.....	143
Sélection de la résolution de télécopie	143
Modification de la luminosité de l'image (Eclaircir/Foncer).....	143
Activation ou désactivation de l'option Raccroché	143
Envoi d'un fax différé.....	144
Ajout d'une page de garde fax.....	144
Configuration de la mise en file	144
Configuration de l'imprimante pour la télécopie	145
Modification des paramètres de télécopie par défaut	145
Gestion des fonctions de télécopie	146
Impression des rapports de surveillance	146
Impression d'un rapport de surveillance pour l'envoi de télécopies vers un groupe	146
Activation ou désactivation de l'option Réception sécurisée pour les télécopies	147
Limitation de l'accès aux fonctions de télécopie.....	147
Impression des rapports de télécopie	149
Insertion de pauses dans les numéros de fax	149
8 Maintenance	151
Nettoyage de l'imprimante	152
Précautions générales	152
Nettoyage du scanner.....	153
Nettoyage de l'extérieur	155
Nettoyage de l'intérieur	155
Procédures de réglage et de maintenance.....	163
Calage des couleurs	163
Réglage du type de papier	164
Réglage du rouleau de transfert (BTR)	164
Réglage du fuser.....	164
Rafraîchissement du rouleau de transfert.....	165
Réglage de l'altitude	165
Commande de consommables	166
Consommables/fournitures.....	166
Quand faut-il commander des consommables ?	166
Cartouches de toner.....	167
Recyclage des consommables.....	168
Gestion de l'imprimante	169
Vérification du nombre de pages	169
Modification du mot de passe de verrouillage du panneau	170
Déplacement de l'imprimante.....	171

9	Résolution des incidents	175
	Dépannage général	176
	L'imprimante ne s'allume pas	176
	L'imprimante se réinitialise ou se met souvent hors tension	176
	L'imprimante n'imprime pas	177
	L'imprimante émet des bruits inhabituels	178
	De la condensation s'est formée dans l'imprimante	178
	Incidents papier	179
	Réduction des incidents papier	179
	Emplacement des bourrages papier	180
	Résolution des incidents papier	181
	Résolution des incidents papier	187
	Problèmes de qualité d'impression	189
	Pour obtenir de l'aide	195
	Messages d'erreur et d'état	195
	Alertes PrintingScout	195
	Online Support Assistant (Assistant de support en ligne)	195
	Pages d'information	196
	Informations complémentaires	196
A	Spécifications	197
	Configuration et options de l'imprimante	198
	Configurations disponibles	198
	Caractéristiques standard	198
	Spécifications matérielles	200
	Poids et dimensions	200
	Espace total requis	200
	Espace de dégagement requis	200
	Spécifications relatives aux conditions ambiantes	202
	Température	202
	Humidité relative	202
	Altitude	202
	Spécifications électriques	203
	Tension et fréquence d'alimentation	203
	Consommation électrique	203
	Système satisfaisant aux exigences du programme Energy Star	203
	Spécifications relatives aux performances	204
	Spécifications du contrôleur	205
	Processeur	205
	Mémoire	205
	Interfaces	205

B	Informations relatives aux réglementations	207
	Réglementations de base	208
	États-Unis - Réglementations FCC.....	208
	Canada.....	208
	Union européenne.....	209
	Turquie - Réglementation RoHS.....	209
	Réglementations concernant la copie	210
	États-Unis.....	210
	Canada.....	211
	Autres pays.....	212
	Réglementations concernant la télécopie.....	213
	États-Unis.....	213
	Canada.....	215
	Union européenne.....	215
	Afrique du Sud.....	215
	Nouvelle-Zélande	216
	Fiches de données de sécurité	217
C	Recyclage et mise au rebut	219
	Tous les pays.....	220
	Amérique du Nord	221
	Union européenne.....	222
	Environnement domestique.....	222
	Environnement professionnel.....	222
	Recyclage et mise au rebut des équipements et des batteries	223
	Remarque concernant le symbole applicable aux batteries.....	223
	Retrait de la batterie.....	224
	Autres pays.....	225

Sécurité

1

Ce chapitre contient les sections suivantes :

- Sécurité électrique 12
- Sécurité d'utilisation 14
- Sécurité de maintenance 16
- Symboles apposés sur l'imprimante 17
- Contact pour toute information sur l'environnement, la santé et la sécurité 18

L'imprimante et les consommables recommandés ont été conçus et testés pour satisfaire aux exigences de sécurité les plus strictes. Suivez attentivement les recommandations ci-après pour garantir une utilisation en toute sécurité de l'imprimante Xerox®.

Sécurité électrique

Cette section aborde les points suivants :

• Directives générales	12
• Cordon d'alimentation	12
• Câble de ligne téléphonique	13

Directives générales



AVERTISSEMENTS :

- Veillez à ne pas insérer d'objets dans les fentes et les ouvertures de l'imprimante. Tout contact avec un élément électrique ou la création d'un court-circuit sur une pièce peut provoquer un incendie ou une électrocution.
- Ne retirez jamais les capots ou protections fixés par des vis, sauf lors de l'installation d'équipements en option et lorsque des instructions spécifiques vous y invitent. L'imprimante doit être mise hors tension lors de telles installations. Débranchez le cordon d'alimentation lorsque vous retirez les capots et protections pour installer un équipement en option. À l'exception des options pouvant être installées par l'utilisateur, aucune des pièces se trouvant derrière ces capots ne doit faire l'objet d'une intervention de maintenance par l'utilisateur.

Les conditions suivantes peuvent compromettre la sécurité d'utilisation de l'appareil :

- Le cordon d'alimentation est endommagé.
- Du liquide a été renversé dans l'imprimante.
- L'imprimante est en contact avec de l'eau.
- L'imprimante émet de la fumée ou sa surface est exceptionnellement chaude.
- L'imprimante émet des odeurs ou des bruits inhabituels.
- L'imprimante entraîne le déclenchement d'un disjoncteur, d'un fusible ou de tout autre dispositif de sécurité.

Si l'une de ces situations survient, procédez comme suit :

1. Mettez l'imprimante immédiatement hors tension.
2. Débranchez le cordon d'alimentation de la prise électrique.
3. Appelez un technicien de maintenance agréé.

Cordon d'alimentation

- Utilisez le cordon d'alimentation fourni avec l'imprimante.

- Branchez le cordon d'alimentation directement sur une prise électrique correctement mise à la terre. Vérifiez que chaque extrémité du cordon est fermement branchée. Si vous ne savez pas si une prise est mise à la terre, demandez conseil à un électricien.
- Évitez d'utiliser un adaptateur de mise à la terre pour connecter l'imprimante à une prise électrique ne comportant pas de borne de mise à la terre.



AVERTISSEMENT : Pour éviter les risques d'électrocution, vérifiez que l'imprimante est correctement mise à la terre. L'utilisation incorrecte d'un appareil électrique est dangereuse.

- Utilisez uniquement une rallonge ou barrette multiprises conçue pour prendre en charge la capacité électrique de l'imprimante.
- Vérifiez que l'imprimante est branchée sur une prise d'alimentation et de tension appropriées. Au besoin, examinez les spécifications électriques de l'imprimante avec un électricien.
- Ne placez pas l'imprimante à un endroit où le cordon d'alimentation pourrait faire trébucher quelqu'un.
- Ne placez pas d'objets sur le cordon d'alimentation.
- Ne branchez ni ne débranchez le cordon d'alimentation lorsque l'interrupteur est en position Marche.
- Remplacez le câble d'alimentation lorsqu'il est usé ou endommagé.
- Pour éviter tout risque d'électrocution et pour ne pas endommager le câble d'alimentation, saisissez le câble d'alimentation par la prise pour le débrancher.

Le câble d'alimentation est attaché à l'imprimante sous forme de dispositif intégré, à l'arrière de l'imprimante. Si vous devez déconnecter l'alimentation électrique de l'imprimante, débranchez le câble d'alimentation à partir de la prise murale.

Câble de ligne téléphonique



ATTENTION : Pour réduire le risque d'incendie, utilisez exclusivement des câbles AWG 26 (American Wire Gauge) ou plus épais.

Sécurité d'utilisation

L'imprimante et les consommables ont été conçus et testés pour satisfaire aux exigences de sécurité les plus strictes. Ils ont notamment été examinés, approuvés et certifiés conformes aux normes environnementales établies.

Soyez attentif aux recommandations suivantes pour garantir une utilisation en toute sécurité.

Consignes d'utilisation

- Ne retirez pas la source de papier que vous avez sélectionnée dans le pilote d'imprimante ou sur le panneau de commande lorsque l'imprimante est active.
- N'ouvrez pas les capots en cours d'impression.
- Ne déplacez pas l'imprimante en cours d'impression.
- N'approchez jamais vos mains, cheveux, cravate, etc., des rouleaux d'entraînement et de sortie.
- Des panneaux, démontables à l'aide d'outils, protègent les zones à risque à l'intérieur de l'imprimante. Ne pas démonter les panneaux de protection.

Émission d'ozone

Cette imprimante émet de l'ozone pendant son fonctionnement normal. La quantité d'ozone produite dépend du volume de copies. L'ozone est plus lourd que l'air et n'est pas produit en quantité suffisante pour blesser qui que ce soit. Installez l'imprimante dans une pièce bien ventilée.

Pour plus d'informations concernant les États-Unis et le Canada, consultez le site www.xerox.com/environment. Dans les autres pays, contactez votre représentant local Xerox® ou consultez le site www.xerox.com/environment_europe.

Emplacement de l'imprimante

- Placez l'imprimante sur une surface plane, stable et suffisamment robuste pour supporter son poids. Pour connaître le poids de votre configuration d'imprimante, reportez-vous à la section [Spécifications physiques](#) à la page 200.
- Veillez à ne pas bloquer ni couvrir les fentes et les ouvertures de l'imprimante. Ces ouvertures permettent d'assurer la ventilation et d'éviter une surchauffe de l'imprimante.
- Placez l'imprimante dans une zone bénéficiant d'un dégagement suffisant pour l'exploitation et les interventions de maintenance.
- Placez l'imprimante dans une zone où l'accumulation de poussière est limitée.
- Veillez à ne pas exposer l'imprimante à des conditions extrêmes de température ou d'humidité.
- Ne placez pas l'imprimante à proximité d'une source de chaleur.
- Placez l'imprimante à l'abri de la lumière directe du soleil pour éviter toute exposition des composants photosensibles.
- N'exposez pas l'imprimante directement à l'air froid provenant d'un climatiseur.

- Ne placez pas l'imprimante à un endroit pouvant être exposé à des vibrations.
- Pour des performances optimales, l'imprimante ne doit pas être utilisée à une altitude supérieure à celle indiquée dans la section [Altitude](#) à la page 202.

Consommables pour l'imprimante

- Utilisez les consommables spécialement conçus pour l'imprimante. L'emploi de produits inadéquats peut altérer les performances de l'imprimante et compromettre la sécurité des utilisateurs.
- Observez tous les avertissements et instructions figurant sur ou fournis avec le produit, les options et les consommables.
- Stockez tous les consommables conformément aux instructions fournies sur l'emballage ou le conteneur.
- Conservez tous les consommables hors de portée des enfants.
- Ne brûlez jamais les consommables.
- Lorsque vous manipulez des consommables, évitez tout contact avec la peau ou les yeux. Tout contact avec les yeux peut entraîner une irritation et une inflammation. N'essayez pas de décomposer les consommables ; cette opération peut augmenter le risque de contact avec la peau ou les yeux.



ATTENTION : L'utilisation de consommables autres que ceux de marque Xerox® n'est pas recommandée. La garantie, le contrat de maintenance et le programme *Total Satisfaction Guarantee* (Garantie de satisfaction totale) de Xerox® ne couvrent pas les dégâts, les dysfonctionnements ou la baisse des performances de l'imprimante consécutifs à l'utilisation de consommables de marque autre que Xerox® ou de consommables Xerox® non spécifiés pour une utilisation avec cette imprimante. Le programme *Total Satisfaction Guarantee* (Garantie de satisfaction totale) est disponible aux États-Unis et au Canada. La couverture peut varier en dehors de ces pays. Veuillez contacter Xerox pour toute précision.






Sécurité de maintenance

- Ne tentez pas d'interventions de maintenance autres que celles décrites dans la documentation fournie avec l'imprimante.
- N'utilisez pas de nettoyeurs aérosols. Utilisez un chiffon sec et non pelucheux pour procéder au nettoyage.

Pour en savoir plus sur le programme de recyclage des consommables Xerox[®], consultez le site : www.xerox.com/gwa.

Symboles apposés sur l'imprimante

Les symboles de sécurité suivants figurent sur l'imprimante.

Symbole	Description
	<p>Avertissement ou Attention :</p> <p>Le non-respect des notes d'avertissement peut entraîner des blessures graves voire mortelles. Le non-respect des remarques accompagnées du mot Attention peut entraîner des dommages matériels.</p>
	<p>Surface brûlante sur ou à l'intérieur du système. Prenez toutes les précautions nécessaires afin d'éviter de vous blesser.</p>
	<p>Ne pas brûler l'élément.</p>
	<p>Ne touchez pas les composants accompagnés de ce symbole. Vous risqueriez de vous blesser.</p>
	<p>Surface chaude. Attendez pendant la période indiquée avant toute manipulation.</p>

Contact pour toute information sur l'environnement, la santé et la sécurité

Pour obtenir davantage d'informations sur l'environnement, la santé et la sécurité concernant ce produit Xerox® et ses consommables, contactez les services d'assistance client suivants :

États-Unis :	1-800 828-6571
Canada :	1-800 828-6571
Europe :	+44 1707 353 434

Pour plus d'informations sur la sécurité du produit aux États-Unis, consultez le site www.xerox.com/environment.

Pour plus d'informations sur la sécurité du produit en Europe, consultez le site www.xerox.com/environment_europe.

Fonctions

2

Ce chapitre contient les sections suivantes :

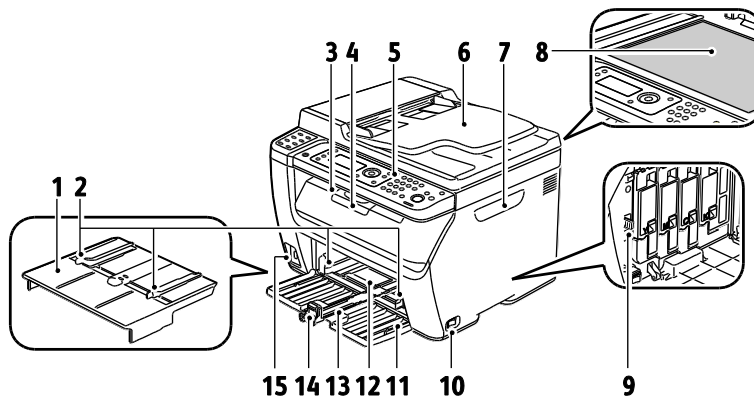
•	Eléments de l'imprimante	20
•	Menus Système.....	25
•	Mode économie d'énergie.....	39
•	Fonctions d'administration.....	40
•	Informations complémentaires.....	42

Éléments de l'imprimante

Cette section aborde les points suivants :

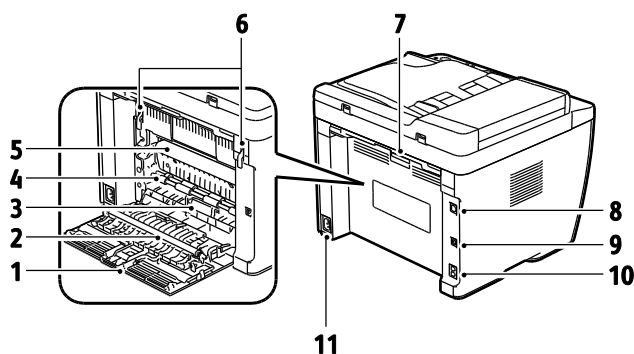
- [Vue avant.....](#) 20
- [Vue arrière.....](#) 21
- [Panneau de commande.....](#) 21

Vue avant



- | | |
|--------------------------------------|---|
| 1. Départ manuel | 8. Glace d'exposition |
| 2. Guides de largeur | 9. Tige de nettoyage |
| 3. Bac récepteur | 10. Interrupteur |
| 4. Extension du bac de sortie | 11. Couverture de début |
| 5. Panneau de commande | 12. Départ manuel |
| 6. Chargeur de documents automatique | 13. Bac principal |
| 7. Porte latérale | 14. Barre coulissante/Guide de longueur |
| | 15. Port mémoire USB |
- Disponible sur l'imprimante multifonctions couleur WorkCentre 6015N/NI uniquement.

Vue arrière



- | | |
|--|--|
| 1. Capot arrière | 8. Connexion Ethernet
Disponible sur l'imprimante multifonctions couleur WorkCentre 6015N/NI uniquement. |
| 2. Rouleau de transfert | 9. Port USB |
| 3. Bac à papier | 10. Entrée/sortie de ligne (fax/téléphone)
Disponible sur l'imprimante multifonctions couleur WorkCentre 6015N/NI uniquement. |
| 4. Rouleau de calage | 11. Connecteur électrique |
| 5. Courroie de transfert | |
| 6. Leviers de dégagement du rouleau du fuser | |
| 7. Levier de dégagement du capot arrière | |

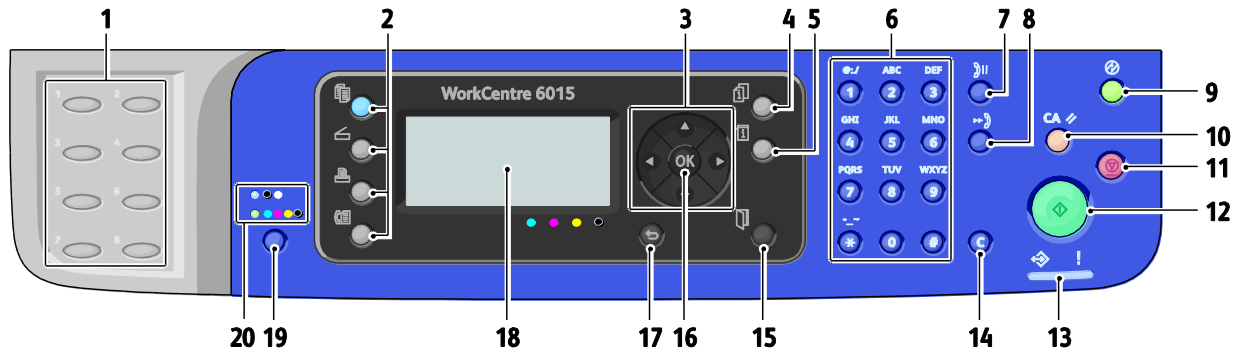
Panneau de commande

Le panneau de commande comprend un écran, un clavier et des touches qui vous permettent de contrôler les fonctions disponibles sur l'imprimante. Le panneau de commande :

- Affiche l'état de fonctionnement actuel de l'imprimante.
- Permet d'accéder aux fonctions de copie, d'impression, de numérisation et de fax.
- Permet d'accéder aux pages d'informations.
- Vous invite à charger du papier, à remplacer les consommables et à résoudre les incidents papier.
- Affiche des messages d'erreur et d'avertissement.


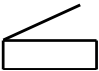










Pour de plus amples informations, reportez-vous à la section [Boutons et voyants du panneau de commande](#) à la page 22.




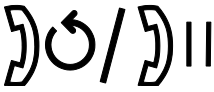

Boutons et voyants du panneau de commande



1. Clavier des **Numéros directs**. Utilisez ces boutons pour composer rapidement un numéro de téléphone. Disponible sur l'imprimante multifonctions couleur WorkCentre 6015N/NI uniquement.
2. Appuyez sur les boutons **Copier**, **Numériser**, **Imprimer** et **Fax** pour afficher les menus Copier, Numériser, Imprimer et Fax. Bouton Fax disponible sur l'imprimante multifonctions couleur WorkCentre 6015N/NI uniquement.
3. Appuyez sur les **Boutons fléchés** pour faire dérouler les menus vers le haut, le bas, en avant et en arrière.
4. Le bouton **État travail** permet d'afficher la liste des travaux actifs ou terminés sur l'écran tactile.
5. Appuyez sur le bouton **Système** pour afficher le menu Système.
6. Utilisez le pavé **alphanumérique** pour saisir les chiffres et les lettres inclus dans les noms et les numéros de téléphone.
7. Appuyez sur le bouton **Recomposer/Pause** pour rappeler le dernier numéro de fax utilisé ou insérer des pauses dans des numéros de fax. Disponible sur l'imprimante multifonctions couleur WorkCentre 6015N/NI uniquement.
8. Appuyez sur le bouton **Numéro abrégé** pour accéder aux répertoires de numéros de fax groupe ou individuels. Disponible sur l'imprimante multifonctions couleur WorkCentre 6015N/NI uniquement.
9. Le bouton **Réveil / Economie d'énergie** est allumé en mode d'économie d'énergie (mode veille). Enfoncez le bouton pour quitter le mode d'économie d'énergie.
10. Appuyez sur le bouton **Annuler tout** pour annuler tous les paramètres définis pour l'impression, la copie, la numérisation ou la télécopie et revenir aux paramètres par défaut.
11. Appuyez sur le bouton **Arrêter** pour annuler le travail en cours.
12. Appuyez sur le bouton **Démarrer** pour lancer un travail de copie, de numérisation ou de télécopie.
13. Le voyant d'**État** est vert ou rouge en fonction de l'état de l'imprimante.
Vert allumé lorsque l'imprimante est prête à recevoir des données.
Vert clignotant lorsque l'imprimante reçoit des données.
Rouge allumé pour signaler une condition d'erreur ou un avertissement nécessitant votre attention.
Rouge clignotant lorsque l'erreur survenue requiert l'intervention d'un technicien.
Le voyant est éteint lorsque l'imprimante fonctionne en mode Économie d'énergie.
14. Bouton **Annuler/Précédent** : Dans les menus, appuyez sur ce bouton pour supprimer un caractère à la fois.
15. Appuyez sur le bouton **Carnet d'adresses** pour accéder aux carnets d'adresses électroniques et fax. Disponible sur l'imprimante multifonctions couleur WorkCentre 6015N/NI uniquement.
16. Appuyez sur le bouton **OK** pour accepter le paramètre sélectionné.
17. Appuyez sur le bouton **Arrière/Retour** pour revenir au niveau supérieur dans le menu.
18. L'**écran d'affichage** affiche les messages d'état, les menus et les niveaux de toner.
19. Appuyez sur le bouton **Mode couleur** pour basculer du mode Couleur au mode Noir et blanc, ou inversement, lors de la réalisation de travaux de copie, fax et numérisation.
20. Voyants **Noir et Noir & Blanc** : le voyant supérieur indique le mode Noir et Blanc. Le voyant inférieur indique le mode Couleur.

Symboles du panneau de commande

Symbole	Nom	Description
	Copie	Vous permet de modifier les paramètres de travail pour les travaux de copie.
	Numérisation	Vous permet de modifier les paramètres de travail pour les travaux de numérisation.
	Imprimer	Impression depuis mémoire USB
	Fax Disponible sur l'imprimante multifonctions couleur WorkCentre 6015N/NI uniquement.	Vous permet de modifier les paramètres de travail pour les travaux de télécopie.
	État travail	Affiche les travaux actifs.
	Système	Affiche ou ferme l'écran du menu Système
	Carnet d'adresses Disponible sur l'imprimante multifonctions couleur WorkCentre 6015N/NI uniquement.	Vous permet d'accéder au carnet d'adresses de l'imprimante.
	Flèche Droite	Descend d'un niveau dans les sélections du menu ou déplace le curseur vers la droite lors du paramétrage d'une valeur.
	Flèche Gauche	Remonte d'un niveau dans les sélections du menu ou déplace le curseur vers la gauche lors du paramétrage d'une valeur.
	Flèche Haut	Affiche le menu ou l'élément précédent.
	Flèche Bas	Affiche le menu ou l'élément suivant.
	OK	Sélectionne ou exécute l'option ou la fonction affichée à l'écran.

Symbole	Nom	Description
	Retour	Remonte d'un niveau dans le menu.
	Économie d'énergie	Indique l'état du mode Économie d'énergie. Contrôle la sortie du mode Économie d'énergie.
	Arrêter	Arrête l'opération en cours.
CA //	Annuler tout	Rétablit les paramètres par défaut pour les travaux d'impression, de copie, de numérisation ou de télécopie.
	Recomposer/Pause Disponible sur l'imprimante multifonctions couleur WorkCentre 6015N/NI uniquement.	Rappelle le dernier numéro de fax utilisé ou insère des pauses dans des numéros de fax.
	Numérotation abrégée Disponible sur l'imprimante multifonctions couleur WorkCentre 6015N/NI uniquement.	Permet d'accéder à des répertoires de numéros de télécopie individuels ou de groupe.

Menus Système

Cette section aborde les points suivants :

- [Pages d'information](#) 26
- [Compteurs de facturation](#) 26
- [Menu admin](#)..... 28
- [Menu Paramètres par défaut](#) 36
- [Paramètres magasin](#) 38
- [Langue panneau](#) 38

Pour accéder aux menus Système du panneau de commande, appuyez sur le bouton **Système**.

Menu	Fonctions
Pages d'informations	Vous permet d'imprimer divers rapports et listes. Pour de plus amples informations, reportez-vous à la section Pages d'information à la page 26.
Compteurs de facturation	Affiche le nombre de pages imprimées sur le panneau de commande. Pour de plus amples informations, reportez-vous à la section Compteurs de facturation à la page 26.
Menu admin	<p>Configuration des options d'administration :</p> <ul style="list-style-type: none"> • Fax Book [Répertoire du fax] : permet de créer ou supprimer des entrées du carnet d'adresses. • Réseau : permet de configurer les paramètres réseau de l'imprimante. Disponible sur l'imprimante multifonctions couleur WorkCentre 6015N/NI uniquement. • Paramètres fax : permet de configurer les paramètres de télécopie par défaut. Disponible sur l'imprimante multifonctions couleur WorkCentre 6015N/NI uniquement. • Configuration système : permet de configurer les paramètres système, tels que l'alarme et la minuterie veille. • Maintenance : permet de rétablir les paramètres par défaut ou de régler le calage des couleurs, le rouleau de transfert et la température du fuser. • Paramètres de sécurité : permet de définir les paramètres de sécurité de l'imprimante. • Numériser vers courrier : permet d'activer et de désactiver la modification du champ De. • Configuration USB : permet d'activer ou de désactiver le port USB. <p>Remarque : Pour de plus amples informations, reportez-vous à la section Menu Admin à la page 28.</p>
Param par défaut	<p>Vous permet de définir les paramètres par défaut. Pour de plus amples informations, reportez-vous à la section :</p> <ul style="list-style-type: none"> • Copie par défaut à la page 36 • Num par défaut à la page 37 • Fax par défaut à la page 38 • Impression USB par défaut à la page 38
Paramètres magasin	Vous permet de définir le format et le type du support chargé dans chaque bac.
Langue panneau	Vous permet de sélectionner la langue affichée sur le panneau de commande.

Pages d'information

Utilisez le menu Pages d'information pour imprimer différents rapports et listes.

Rapport ou liste	Table des matières
System Settings [Paramètres système]	État de l'imprimante, notamment la configuration matérielle et les informations sur le réseau. Imprimez ce rapport pour vérifier les informations sur le réseau et contrôler le nombre de pages.
Panel Settings [Paramètres du panneau de commande]	Permet d'imprimer les paramètres de l'imprimante, notamment les paramètres par défaut, les paramètres de bac, la configuration réseau, les paramètres du fax et les paramètres système.
Historique jobs	Informations sur les travaux d'impression précédents, notamment la date, l'heure, le type de travail, le port d'entrée, le nom du document, la couleur de la sortie, le format du papier, le nombre de pages, le nombre de feuille, et les résultats. L'état de 20 travaux maximum peut être imprimé sur le rapport Historique des travaux.
Historiq erreurs	Informations sur les erreurs système et les bourrages papier.
Pge démo	Document échantillon permettant de contrôler la performance de l'imprimante.
Surv protocoles Disponible sur l'imprimante multifonctions couleur WorkCentre 6015N/NI uniquement.	Informations sur la télécopie précédente pour vous aider à déterminer les problèmes de protocole de télécopie.
Carnet d'adresses Disponible sur l'imprimante multifonctions couleur WorkCentre 6015N/NI uniquement.	Liste des entrées d'adresses électroniques individuelles et de groupe.
Activité fax Disponible sur l'imprimante multifonctions couleur WorkCentre 6015N/NI uniquement.	Liste des télécopies envoyées et reçues par numéro de travail, station distante, heure de début, durée, pages, mode, contenu et résultats.

Compteurs de facturation

Le menu Meter Readings [Relevés de compteur] indique le nombre d'impressions traitées. Le compteur est divisé par modes couleur. Il est impossible de remettre les compteurs à zéro ; ils assurent le suivi du nombre total de pages imprimées au cours de la durée de vie de l'imprimante.

Élément	Description
Total impressions et copies	Nombre total de pages imprimées.
Impressions couleur	Nombre total de pages imprimées en couleur.
Impressions noir et blanc	Nombre total de pages imprimées en noir et blanc.

Voir également :

[Vérification du décompte de pages](#) à la page 169

Menu admin

Cette section aborde les points suivants :

- Fax Book [Répertoire du fax] 28
- Réseau 28
- Paramètres de télécopie 30
- Configuration système 32
- Maintenance 33
- Param sécurisés 34
- Numérisation vers un courrier électronique 34
- Configuration USB 34

Le menu Admin donne accès aux paramètres de configuration de l'imprimante.

Fax Book [Répertoire du fax]

Utilisez ce menu pour créer, modifier et supprimer des numéros abrégés et des numéros de composition de groupe.

Remarque : Disponible sur l'imprimante multifonctions couleur WorkCentre 6015N/NI uniquement.

Élément	Description
Numérotation abrégée	Pour créer, modifier et supprimer les numéros abrégés du carnet d'adresses.
Groupe de numérotation	Pour créer, modifier et supprimer les numéros abrégés de groupe.

Réseau

Ce menu permet de configurer les paramètres d'imprimante pour les travaux envoyés à l'imprimante via un port réseau.

Remarques :

- Disponible sur l'imprimante multifonctions couleur WorkCentre 6015N/NI uniquement.
- Vous ne pouvez pas sélectionner ce paramétrage pendant une impression.
- Redémarrez l'imprimante pour activer les nouveaux paramètres. Après avoir modifié les paramètres, éteignez l'imprimante, puis rallumez-la.

Configuration du réseau câblé

Ce menu propose les options de configuration de l'imprimante pour une connexion sur un réseau Ethernet câblé.

Remarques :

- Ce menu est le menu réseau par défaut de l'imprimante multifonction couleur WorkCentre 6015N.
- Ce menu s'affiche sur l'imprimante multifonction couleur WorkCentre 6015NI uniquement lorsque l'imprimante est connectée à un réseau sans fil.

Élément	Description
Ethernet	Spécifie la vitesse et les modes de communication Ethernet.
TCP/IP	Spécifie les paramètres TCP/IP pour le réseau. <ul style="list-style-type: none"> • Mode IP : Double pile ou mode IPv4. • IPv4 : Obtenir adr. IP, Adresse IP, Masque de réseau ou Adr. passerelle
Protocole	Lorsque vous utilisez le protocole, sélectionnez l'option Activer. Sélectionnez l'option Désactiver pour rendre le protocole indisponible. <ul style="list-style-type: none"> • LPR: Par défaut, l'option est réglée sur Activé. • Port9100: Par défaut, l'option est réglée sur Activé. • WSD: Par défaut, l'option est réglée sur Activé. • SNMP: Par défaut, l'option est réglée sur Activé. • Alertes par courrier électronique: Par défaut, l'option est réglée sur Activé. • Services Internet CentreWare: Par défaut, l'option est réglée sur Activé. • LLTD: Par défaut, l'option est réglée sur Activé. • Bonjour (mDNS): Par défaut, l'option est réglée sur Activé.
Initialiser NVM	Initialise les données réseau stockées dans la mémoire non volatile. Après exécution de cette fonction et redémarrage de l'imprimante, tous les paramètres réseau reprennent leur valeur par défaut.

Configuration réseau sans fil

Ce menu propose les options de configuration de l'imprimante pour une connexion sur un réseau sans fil.

Remarque : Ce menu s'affiche sur l'imprimante multifonction couleur WorkCentre 6015NI uniquement lorsque l'imprimante n'est pas connectée à un réseau sans fil.

Élément	Description
État	Permet d'afficher l'état de la connexion réseau sans fil.
Wireless Setup [Configuration sans fil]	Indique la méthode utilisée pour configurer la connexion sans fil : <ul style="list-style-type: none"> • Manual Setup [Configuration manuelle] • WPS
Reset Wireless [Réinitialiser sans fil]	Rétablit les paramètres par défaut du réseau sans fil.

Élément	Description
TCP/IP	Spécifie les paramètres TCP/IP pour le réseau. <ul style="list-style-type: none"> • Mode IP : Double pile ou mode IPv4. • IPv4 : Obtenir adr. IP, Adresse IP, Masque de réseau ou Adr. passerelle
Protocole	Lorsque vous utilisez le protocole, sélectionnez l'option Activer. Sélectionnez l'option Désactiver pour rendre le protocole indisponible. <ul style="list-style-type: none"> • LPR: Par défaut, l'option est réglée sur Activé. • Port9100: Par défaut, l'option est réglée sur Activé. • WSD: Par défaut, l'option est réglée sur Activé. • SNMP: Par défaut, l'option est réglée sur Activé. • Alertes par courrier électronique: Par défaut, l'option est réglée sur Activé. • Services Internet CentreWare: Par défaut, l'option est réglée sur Activé. • LLTD: Par défaut, l'option est réglée sur Activé. • Bonjour (mDNS): Par défaut, l'option est réglée sur Activé.
Initialiser NVM	Initialise les données réseau stockées dans la mémoire non volatile. Après exécution de cette fonction et redémarrage de l'imprimante, tous les paramètres réseau reprennent leur valeur par défaut.

Paramètres de télécopie

Utilisez ce menu pour configurer les paramètres de télécopie.

Remarque : Disponible sur l'imprimante multifonctions couleur WorkCentre 6015N/NI uniquement.

Élément	Description
Sélection réponse	Spécifie le mode de réception : <ul style="list-style-type: none"> • Mode TEL : la réception automatique des télécopies est désactivée. Pour recevoir une télécopie, vous devez décrocher le combiné téléphonique externe et indiquer le code de réception à distance. Vous pouvez également activer le paramètre Raccroché pour lancer la télécopie après avoir entendu la tonalité du fax sur la machine distante. • Mode FAX : réception automatique des télécopies. • Mode TEL/FAX : lorsque l'imprimante reçoit une télécopie, le téléphone externe émet le nombre de sonneries spécifié au moyen de l'option Répon.auto, puis l'imprimante reçoit la télécopie automatiquement. Si les données entrantes ne correspondent pas à une télécopie, l'imprimante émet des signaux sonores. • Mode Réponse/mode FAX : l'imprimante peut partager une seule ligne téléphonique avec un répondeur. Dans ce mode, l'imprimante surveille le signal de fax et décroche la ligne si elle détecte des tonalités de fax. Si la communication téléphonique est une communication sérieuse dans votre pays, ce mode n'est pas disponible. • Mode DRPD : avant d'utiliser l'option DRPD (Distinctive Ring Pattern Detection, détection de sonnerie distincte), le service de sonnerie distincte doit être installé sur votre ligne téléphonique par votre opérateur téléphonique. Une fois que l'opérateur téléphonique vous a fourni un numéro avec une sonnerie distincte, configurez le télécopieur afin qu'il détecte cette sonnerie.

Élément	Description
Fax réponse auto	Lorsque le mode FAX est activé, spécifie la durée pendant laquelle l'imprimante attend avant de répondre à un appel entrant. Spécifiez des valeurs comprises entre 0 et 255 secondes.
Répon.autoTEL/FAX	Lorsque le mode TEL/FAX est activé, spécifie la durée pendant laquelle l'imprimante attend avant de répondre à un appel entrant. Spécifiez des valeurs comprises entre 0 et 255 secondes.
Réponse auto/FAX	Lorsque le mode Réponse/mode FAX est activé, spécifie la durée pendant laquelle l'imprimante attend avant de répondre à un appel entrant. Spécifiez des valeurs comprises entre 0 et 255 secondes.
Surveill ligne	Spécifie le volume du téléphone externe.
Volume sonnerie	Spécifie le volume de sonnerie pour les télécopies entrantes.
Type de ligne	Spécifie le type de ligne par défaut : PSTN ou PBX.
Type composition	Spécifie le type de composition.
Minuterie interv	Spécifie la minuterie d'intervalle, entre 3 et 255 secondes.
Nb de comp.	Spécifie le nombre de tentatives de recomposition d'un numéro de télécopie, entre 0 et 9.
Redial Delay [Attente composition]	Spécifie l'intervalle entre les tentatives de recomposition, entre 1 et 15 minutes.
Filtre fax indés.	Lorsque cette option est activée, seules sont acceptées les télécopies entrantes envoyées depuis des terminaux dont le numéro est inclus dans le carnet d'adresses.
Réception dist.	Lorsque cette option est activée, vous pouvez choisir de recevoir une télécopie en entrant le code de réception à distance sur le téléphone externe. Indiquez le code de réception à distance après avoir décroché le combiné téléphonique.
Sonnerie réc dist	Spécifie la sonnerie au moyen de deux chiffres allant de 00 à 99, lorsque la réception à distance est activée.
En-tête de transmission	Lorsque cette fonction est activée, chaque télécopie sortante comprend un en-tête de transmission avec le nom de la société, le numéro de fax, et la date et l'heure auxquelles la télécopie a été envoyée. Lorsque cette fonction est désactivée, les télécopies sortantes ne comprennent aucun en-tête de transmission. Remarque : Plusieurs pays ont des réglementations concernant les télécopies qui exigent des en-têtes de transmission pour chaque télécopie sortante. Les réglementations précisent les informations à inclure dans l'en-tête
Nom société	Spécifie le nom de l'émetteur enregistré dans le rapport de transmission.
Votre numéro de fax	Spécifie le numéro de téléphone imprimé en haut de chaque page envoyée depuis votre imprimante.
Page garde fax	Lorsque cette option est activée, une page de garde fax est automatiquement imprimée. Lorsque cette option est désactivée, aucune page de garde fax n'est imprimée.
Motif DRPD	Indique le modèle de sonnerie distincte à utiliser avec le service DRPD. Votre opérateur téléphonique spécifie les modèles DRPD.
Comp préfixe	Spécifie si le préfixe doit être ajouté lors de l'envoi d'une télécopie.
N° comp préfixe	Spécifie le numéro de composition préfixe, qui peut compter cinq chiffres au maximum. Ce numéro est composé avant la composition automatique du numéro.

Élément	Description
Supprimer taille	Spécifie si l'imprimante doit supprimer les données en trop en bas de la page.
ECM	Si le mode ECM (Mode de correction d'erreur) est activé, il permet d'effectuer des tentatives de correction des erreurs de transmission liées à des problèmes tels qu'une ligne téléphonique bruyante. La valeur par défaut est Activé.
Seuil crochet ext	Spécifie la valeur du seuil pour le téléphone externe.
Vitesse Modem	Spécifie la vitesse du modem du télécopieur.
Activité fax	Active ou désactive l'impression automatique.
Transmission fax	Spécifie le mode de transmission de télécopie.
Emission fax	Spécifie le mode d'émission de télécopie.
Pays	indique le pays dans lequel le fax est installé.

Configuration système

Ce menu permet de configurer les paramètres généraux de l'imprimante. Par exemple, le délai d'activation du mode d'économie d'énergie, les paramètres d'alarme, etc.

Élément	Description
Minuterie veille	Spécifie la durée d'attente avant activation des modes d'économie d'énergie 1 et 2. <ul style="list-style-type: none"> • Mode d'économie d'énergie 1 (alimentation réduite) : de 5 à 60 min. La valeur par défaut est de 60 minutes. • Mode d'économie d'énergie 2 (veille) : de 1 à 60 min. La valeur par défaut est de 1 minute. Pour plus de détails, voir Mode économies d'énergie à la page 39.
Réinitial auto	Spécifie la durée pendant laquelle l'imprimante attend d'autres entrées sur le panneau de commande avant de réinitialiser automatiquement les paramètres des fonctions Copie, Numérisation ou Fax et de revenir en mode d'attente.
Fault Timeout [Temporisation incident]	Vous pouvez annuler un processus d'impression lorsqu'un incident se produit pendant l'impression. Réglez la durée d'expiration du travail d'impression. <ul style="list-style-type: none"> • Activé : Spécifie la durée pendant laquelle l'imprimante attend des données supplémentaires avant d'annuler le travail. La valeur par défaut est de 60 secondes. • Désactivé : impossible d'annuler.
Temporisation travaux	Vous pouvez annuler un processus d'impression si le document n'est pas imprimé après une durée spécifiée. Réglez la durée d'expiration du travail d'impression. <ul style="list-style-type: none"> • Activé : Spécifie la durée pendant laquelle l'imprimante attend avant d'annuler le travail. La valeur par défaut est de 30 secondes. • Désactivé : impossible d'annuler.
Param horloge	Spécifie la date et l'heure ainsi que le format des paramètres : <ul style="list-style-type: none"> • Définir date et heure. • Format date : sélectionnez aa/mm/jj, mm/jj/aa ou jj/mm/aa. • Format heure : sélectionnez le format 12h ou 24h. • Fuseau horaire : Permet de régler le fuseau horaire selon l'emplacement géographique.

Élément	Description
Tonalité alerte	Spécifie l'invite des alarmes lorsqu'une erreur se produit dans l'imprimante et définit le volume de la tonalité sur Désactivée, Min, Middle [Moyenne] ou Max : <ul style="list-style-type: none"> • Tonalité sélec panneau : la valeur par défaut est Désactivée. • Tonalité alerte pan : la valeur par défaut est Désactivée. • Alerte effacement auto : la valeur par défaut est Désactivée. • Job tone [Tonalité travail] : la valeur par défaut est Middle [Moyenne]. • Tonalité alerte : la valeur par défaut est Middle [Moyenne]. • Fin de papier : la valeur par défaut est Middle [Moyenne]. • Toutes les tonalités : la valeur par défaut est Désactivée.
mm/pouces	Réglez les unités de mesure du format de papier personnalisé sur millimètres ou pouces. <ul style="list-style-type: none"> • Millimètres(mm) : le format du papier s'affiche en millimètres. La valeur par défaut est mm. • Pouces ("): le format du papier s'affiche en pouces.
Low Toner Alert Msg [Msg alerte faible toner]	Active ou désactive le message d'alerte niveau toner faible.
Assistant Mise sous tension	Active ou désactive l'assistant Mise sous tension.

Maintenance

Utilisez ce menu pour trouver des informations sur le firmware, faire des réglages et rétablir les valeurs par défaut.

Elément	Description
Version F/W	Affiche la dernière version du firmware.
Adjust Paper Type [Réglage type papier]	Permet de définir le type de papier de sorte qu'il corresponde au papier chargé dans le bac papier.
Régler rouleau de transfert	permet de définir la tension du rouleau de transfert (BTR) pour l'impression sur le type de papier sélectionné.
Régler fuser	Permet de spécifier la tension optimale de l'unité de fusion pour l'impression sur le type de papier sélectionné.
Régl. calage auto	Règle le calage de la couleur automatiquement. La valeur par défaut est Activé.
Régl. cal. Couleur	Permet de corriger le calage des couleurs. Pour de plus amples informations, reportez-vous à la section Calage des couleurs à la page 163.
NettDéveloppeur	Permet de faire tourner les moteurs de développeur et d'agiter les cartouches de toner pour éliminer le toner usagé des développeurs.
RéinitialToner	Permet de faire tourner le développeur et d'agiter les cartouches de toner du développeur chromogène sélectionné.
Rafraîchir BTR	Spécifie à quel moment exécuter une routine permettant de rafraîchir le BTR afin d'éviter un tuilage et d'améliorer la séparation du papier.

Élément	Description
Initialiser NVM	Initialise les paramètres enregistrés dans la mémoire non volatile (NVM), à l'exception des paramètres de réseau. Cette mémoire stocke les paramètres de l'imprimante et les conserve à la mise hors tension de celle-ci. Après exécution de cette fonction et redémarrage de l'imprimante, tous les paramètres de menu reprennent leur valeur par défaut. <i>Remarque</i> : Vous ne pouvez pas sélectionner ce paramétrage pendant une impression.
Réglage de l'altitude	Permet de régler l'altitude de l'imprimante afin d'obtenir des résultats satisfaisants à l'impression.

Param sécurisés

Ce menu permet de contrôler l'accès aux fonctions de l'imprimante.

Élément	Description
Verrouillage du panneau	Lorsque cette option est activée, il convient d'entrer un mot de passe pour accéder au Menu Admin. Pour de plus amples informations, reportez-vous à la section Modification du mot de passe de verrouillage du panneau à la page 148.
Verrou service	Spécifie si une fonction est déverrouillée et disponible pour tout le monde, verrouillée pour tout le monde ou verrouillée par mot de passe: <ul style="list-style-type: none"> • Copie • Fax Disponible sur l'imprimante multifonctions couleur WorkCentre 6015N/NI uniquement. • Numérisation • Impression depuis USB <i>Remarque</i> : L'option Verrou panneau doit être activée avant de paramétrer les verrouillages service.
Réception protégée	Active ou désactive la réception sécurisée.

Numérisation vers un courrier électronique

Utilisez ce menu pour activer ou désactiver la modification du champ De lorsqu'une image est numérisée vers une adresse électronique.

Élément	Description
Edit From Field [Modification du champ De]	permet d'activer ou de désactiver la fonction de modification du champ De.

Configuration USB

Ce menu permet de configurer le port USB.

Élément	Description
Etat des ports	Active ou désactive le port USB.

Menu Paramètres par défaut

Cette section aborde les points suivants :

- Copie par défaut 36
- Num par défaut 37
- Fax par défaut 38
- Impression USB par défaut 38

Utilisez le menu Paramètres par défaut pour définir les comportements par défaut pour les fonctions Copie, Numérisation, Fax et Impression depuis USB.

Copie par défaut

Utilisez ce menu pour définir les comportements de copie par défaut. Pour de plus amples informations, reportez-vous à la section [Sélection des paramètres de copie par défaut](#) à la page 105.

Élément	Description
Couleur	Permet de spécifier le mode couleur de la sortie, à savoir Noir et blanc ou Couleur.
Assemblé	Activer ou désactiver l'assemblage
Réduire/agrandir	Permet de réduire ou d'agrandir l'image.
Taille document	Permet de définir le format du document original.
Type de doc.	Permet de définir le type du document original.
Eclaircir/Foncer	Permet d'éclaircir ou de foncer la sortie.
Définition	Permet de définir la netteté des copies.
Exposition auto	Permet d'activer ou de désactiver la fonction Exposition auto lors de la copie. La fonction Exposition auto permet de supprimer l'arrière plan des documents de couleur proches du blanc. Elle permet également de supprimer l'effet d'image par transparence lors de l'impression recto-verso sur papier fin.
Color Balance Red [Équilibre des rouges]	permet de régler les niveaux de rouge des copies.
Color Balance Green [Équilibre des verts]	permet de régler les niveaux de vert des copies.
Color Balance Blue [Équilibre des bleus]	permet de régler les niveaux de bleu des copies.
Balance des gris	Permet de régler la balance des gris des copies jusqu'au gris neutre.
N en 1	Utilisé pour copier deux pages d'un document sur une face d'une feuille de papier. <ul style="list-style-type: none"> • Non • Auto (taille auto) • Copie carte ID • Manuel (taille manuelle)

Élément	Description
Marge Haut/Bas	Permet d'appliquer ou non des marges de copie supérieure et inférieure à la page.
Marge Gauche/Droite	Permet d'appliquer ou non des marges de copie gauche et droite à la page.
Marge Milieu	Permet d'appliquer ou non une marge centrale à la page. Utilisez cette option pour créer un blanc de couture au centre de la page lors de l'utilisation de la fonction N pages par feuille.

Num par défaut

Utilisez ce menu pour définir les comportements de numérisation par défaut. Pour de plus amples informations, reportez-vous à la section [Réglage des paramètres de numérisation](#) à la page 123.

Élément	Description
Numérisation vers le réseau	Sélectionne la destination de la numérisation : Ordinateur (Réseau) ou Serveur (FTP).
Format fichier	Permet de sélectionner le type de fichier de l'image numérisée.
Couleur	Permet de spécifier le mode couleur de la sortie, à savoir Noir et blanc ou Couleur.
Régl. bton Coul.	Permet de définir les paramètres de mode couleur : <ul style="list-style-type: none"> • Bouton N&B : Noir et blanc ou niveaux de gris • Bouton Couleur : Couleur ou Couleur (Photo)
Résolution	Permet de sélectionner la résolution de numérisation.
Taille document	Permet de définir le format du document original.
Eclaircir/Foncer	Permet d'éclaircir ou de foncer la sortie.
Définition	Permet de spécifier la netteté des images numérisées.
Exposition auto	Permet d'activer ou de désactiver la fonction Exposition auto lors de la copie. La fonction Exposition auto permet de supprimer l'arrière plan des documents de couleur proches du blanc. Elle permet également de supprimer l'effet d'image par transparence lors de l'impression recto-verso sur papier fin.
Marge Haut/Bas	Permet d'appliquer ou non des marges de copie supérieure et inférieure à la page.
Marge Gauche/Droite	Permet d'appliquer ou non des marges de copie gauche et droite à la page.
Marge Milieu	Permet d'appliquer ou non une marge centrale à la page. Utilisez cette option pour créer un blanc de couture au centre de la page lors de l'utilisation de la fonction N pages par feuille.
Format fich TIFF	Permet de définir le format de fichier TIFF (TIFF V6 ou TTN2).
Compression image	Permet de spécifier le degré de compression de l'image (faible, élevé ou normal).
Taille max courriel	Permet de définir la limite de taille applicable aux pièces jointes envoyées par courrier électronique, de 50 à 16 384 Ko.

Fax par défaut

Utilisez ce menu pour définir les comportements de télécopie par défaut. Pour plus d'informations, reportez-vous à la section [Modification des paramètres de télécopie par défaut](#) à la page 145.

Remarque : Disponible sur l'imprimante multifonctions couleur WorkCentre 6015N/NI uniquement.

Élément	Description
Résolution	Permet de spécifier la résolution des télécopies.
Type de doc.	Spécifie si le document est un texte ou une photo.
Eclaircir/Foncer	Permet d'éclaircir ou de foncer la sortie.
Départ retardé	Permet de spécifier le délai qui doit s'écouler avant l'envoi d'une télécopie, au maximum 23 heures et 59 minutes.

Impression USB par défaut

Utilisez ce menu pour définir les comportements d'impression USB par défaut.

Élément	Description
Disposition	Spécifie les options de mise en page.

Paramètres magasin

Le menu Paramètres magasin permet de configurer le format et le type de papier chargé dans le magasin principal. Si le type de papier chargé diffère de celui des paramètres, la qualité d'impression risque de baisser ou des bourrages de papier risquent de se produire. Si le format du papier chargé diffère de celui des paramètres du bac, une erreur de conflit risque de se produire. Spécifiez le format et le type corrects de papier.

Élément	Description
Format de support	Spécifie le format et l'orientation du papier chargé dans le magasin principal. Pour de plus amples informations, reportez-vous aux sections Supported Paper [Papier pris en charge] à la page 76 et Réglage des formats et types de papier à la page 84.
Type de support	Spécifie le type de papier chargé dans le magasin principal. Pour de plus amples informations, reportez-vous aux sections Supported Paper [Papier pris en charge] à la page 76 et Réglage des formats et types de papier à la page 84.
Écran d'affichage	S'active pour afficher le message qui vous invite à définir le format et le type de papier chaque fois que vous chargez du papier dans le magasin. La valeur par défaut est Désactivé.

Langue panneau

La fonction Langue panneau permet de sélectionner la langue affichée sur le panneau de commande.

Mode économie d'énergie

Cette section aborde les points suivants :

- [Réglage de la minuterie veille](#) 39
- [Fin du mode Economie d'énergie](#) 39

Vous pouvez définir la durée pendant laquelle l'imprimante reste en mode disponible avant de passer automatiquement à un mode d'alimentation plus économique. Vous pouvez également désactiver la transition automatique.

Réglage de la minuterie veille

1. Sur le panneau de commande de l'imprimante, appuyez sur le bouton **Système**.
2. Utilisez les boutons fléchés pour sélectionner **Menu Admin**, puis appuyez sur **OK**.
3. Utilisez les boutons fléchés pour sélectionner **Configuration système**, puis appuyez sur **OK**.
4. Lorsque Minuterie veille s'affiche, appuyez sur **OK**.
5. Utilisez les boutons fléchés pour sélectionner un des éléments suivants :
 - **Mode d'économie d'énergie 1** : réduit la consommation d'électricité à 15 W, voire moins lorsque l'imprimante est allumée mais demeure inutilisée. La minuterie peut être réglée entre 5 et 60 minutes. Le délai par défaut est de 60 secondes.
 - **Mode d'économie d'énergie 2** : désactive le panneau de commande et tous les capteurs après que l'imprimante soit entrée dans le Mode 1. Réduit la consommation d'électricité à 7 W, voire moins. La minuterie peut être réglée entre 1 et 60 minutes. La valeur par défaut est 1.
6. Cliquez sur **OK**.
7. Utilisez les boutons fléchés pour sélectionner le délai souhaité, puis appuyez sur **OK** pour enregistrer les modifications.
8. Pour revenir à l'état Prêt, appuyez sur le bouton **Retour** quatre fois.

Fin du mode Economie d'énergie

L'imprimante sort automatiquement du mode d'économie d'énergie lorsqu'elle reçoit des données d'un ordinateur connecté.

Pour sortir manuellement du mode Economie d'énergie, appuyez sur le bouton **Economie d'énergie** du panneau de commande.

Fonctions d'administration

Cette section aborde les points suivants :

- Pages d'information 40
- Services Internet CentreWare 40

Pages d'information

Une série de pages d'informations est disponible sur l'imprimante. Ces pages contiennent des informations sur la configuration et les polices, des pages de démonstration et autres.

Page des paramètres système

La page des paramètres système répertorie des informations sur l'imprimante, telles que les paramètres par défaut, les options installées, les paramètres réseau y compris l'adresse IP et les paramètres de police. Ces informations faciliteront la configuration des paramètres réseau sur votre imprimante et vous permettront de consulter le nombre de pages et les paramètres système.

Pour imprimer la page des paramètres système :

1. Sur le panneau de commande de l'imprimante, appuyez sur le bouton **Système**.
2. Une fois le menu Pages d'information affiché, appuyez sur **OK**.
3. Sélectionnez **System Settings [Paramètres système]** à l'aide des boutons fléchés.
4. Cliquez sur **OK**.

Services Internet CentreWare

Services Internet CentreWare est le logiciel d'administration et de configuration installé sur le serveur Web intégré de l'imprimante. Il vous permet de configurer et de gérer l'imprimante depuis un navigateur Web.

Remarque : Disponible sur l'imprimante multifonctions couleur WorkCentre 6015N/NI uniquement.

Configuration requise pour les Services Internet CentreWare :

- Une connexion TCP/IP entre l'imprimante et le réseau (en environnement Windows, Macintosh, UNIX ou Linux).
- TCP/IP et Services Internet CentreWare activés sur l'imprimante.
- Un ordinateur en réseau doté d'un navigateur Web prenant en charge JavaScript.

Accès aux Services Internet CentreWare

Sur votre ordinateur, ouvrez un navigateur Web, tapez l'adresse IP de l'imprimante dans le champ d'adresse et appuyez sur **Entrée** ou **Retour**.

Si vous ne connaissez pas l'adresse IP de l'imprimante, reportez-vous à la section [Recherche de l'adresse IP de l'imprimante](#) à la page 58.

Informations complémentaires

Vous pouvez obtenir des informations complémentaires sur votre imprimante en utilisant les sources suivantes :

Ressource	Emplacement
<i>Guide d'installation</i>	Livré avec l'imprimante.
<i>Guide d'utilisation rapide</i>	Livré avec l'imprimante.
Tutoriels vidéo	www.xerox.com/office/WC6015docs
<i>Recommended Media List</i> (Liste des supports recommandés)	États Unis : www.xerox.com/paper Europe : www.xerox.com/europaper
Informations de support technique pour votre imprimante comprenant notamment : support technique en ligne, <i>Online Support Assistant</i> (Assistant de support en ligne) et téléchargements de pilote.	www.xerox.com/office/WC6015support
Pages d'information	Impression à partir du menu du panneau de commande.
Commande de consommables pour votre imprimante	www.xerox.com/office/WC6015supplies
Ressource fournissant outils et informations, notamment des didacticiels interactifs, des modèles d'impression, des conseils utiles et des fonctionnalités personnalisées répondant à vos besoins spécifiques.	www.xerox.com/office/businessresourcecenter
Ventes et assistance locales	www.xerox.com/office/worldcontacts
Enregistrement de l'imprimante	www.xerox.com/office/register
Magasin en ligne Xerox® Direct	www.direct.xerox.com/

Centre Services Xerox®

Pour obtenir une assistance durant ou après l'installation de la machine, consultez les pages de solutions et de support en ligne sur le site Web de Xerox® à l'adresse www.xerox.com/office/worldcontacts.

Si vous avez besoin de l'assistance de l'un de nos techniciens, contactez le Centre Services Xerox®. Si le numéro de téléphone d'un représentant local vous a été fourni au moment de l'installation de l'imprimante, inscrivez-le dans l'espace ci-dessous.

Centre de support technique Xerox® au Canada : 1-800-93-XEROX (1-800-939-3769)

Pour plus d'informations sur l'utilisation de l'imprimante :

1. Reportez-vous aux chapitres concernés dans ce Guide de l'utilisateur.
2. Contactez l'opérateur principal.
3. Visitez notre site Web à l'adresse www.xerox.com/office/WC6015support.

Soyez prêt à communiquer les informations suivantes au centre de support technique :

- la nature du problème,
- le numéro de série de l'imprimante,
- le code incident,
- le nom et l'adresse de votre entreprise.

Emplacement du numéro de série de l'imprimante

Vous avez besoin du numéro de série de l'imprimante pour commander des consommables ou lorsque vous contactez le Centre Services Xerox. Le numéro de série est inscrit sur une étiquette collée sur la porte arrière de l'imprimante. Le numéro de série apparaît également sur la page des paramètres système. Pour imprimer la page des paramètres système :

1. Sur le panneau de commande de l'imprimante, appuyez sur le bouton **Système**.
2. Une fois le menu Pages d'information affiché, appuyez sur **OK**.
3. Sélectionnez **System Settings [Paramètres système]** à l'aide des boutons fléchés.
4. Cliquez sur **OK**.

Installation et configuration

Ce chapitre contient les sections suivantes :

- Présentation de l'installation et de la configuration 46
- Choix d'un emplacement pour l'imprimante 47
- Connexion de l'imprimante 48
- Configuration des paramètres réseau 55
- Définition de la date et de l'heure 61
- Installation des logiciels 62
- Configuration de la numérisation..... 67

Voir également :

Le *Guide d'installation* livré avec votre imprimante.

Online Support Assistant (Assistant de support en ligne) : www.xerox.com/office/WC6015support

Présentation de l'installation et de la configuration

Avant toute impression, l'ordinateur et l'imprimante doivent être branchés sur une prise secteur, sous tension et connectés. Configurez les paramètres initiaux de l'imprimante, puis installez les pilotes et les utilitaires sur votre ordinateur.

Vous pouvez vous connecter à l'imprimante directement depuis votre ordinateur via USB, ou depuis un réseau à l'aide d'un câble Ethernet ou d'une connexion sans fil. Les besoins en termes de matériel et de câblage sont différents selon la méthode de connexion utilisée. Les routeurs, concentrateurs et commutateurs réseau, modems, câbles Ethernet et USB ne sont pas fournis avec l'imprimante et doivent être achetés séparément. Xerox recommande d'utiliser une connexion Ethernet. Plus rapide qu'une connexion USB, ce type de connexion permet en outre d'accéder aux Services Internet CentreWare.

Remarque : Si le CD-ROM *Software and Documentation disc (CD-ROM Logiciel et documentation)* n'est pas disponible, téléchargez le pilote le plus récent à l'adresse www.xerox.com/office/WC6015drivers.

Voir également :

[Choix d'un emplacement pour l'imprimante](#) à la page 47

[Choix d'une méthode de connexion](#) à la page 48

[Connexion de l'imprimante](#) à la page 48

[Configuration des paramètres réseau](#) à la page 55

[Installation des logiciels](#) à la page 62

Choix d'un emplacement pour l'imprimante

1. Choisissez un endroit dépourvu de poussière dont la température varie entre 10 et 32°C (50 et 90°F) et avec une humidité relative comprise entre 15 et 85 %.

Remarque : Les fluctuations soudaines de température risquent d'affecter la qualité d'impression. Le réchauffement rapide d'une pièce froide peut générer de la condensation dans l'imprimante et altérer le processus de transfert d'image.

2. Placez l'imprimante sur une surface plane, stable et suffisamment solide pour supporter son poids. Elle doit être disposée à l'horizontale et ses quatre pieds doivent être solidement en contact avec la surface. Pour connaître le poids de votre configuration d'imprimante, reportez-vous à la section [Spécifications physiques](#) à la page 200.

Après avoir placé l'imprimante, vous êtes prêt à la connecter au secteur et à l'ordinateur ou au réseau.

Voir également :

[Espace total requis](#) à la page 200

[Espace de dégagement requis](#) à la page 200

Connexion de l'imprimante

Cette section aborde les points suivants :

- [Choix d'une méthode de connexion.....](#) 48
- [Connexion à un réseau câblé.....](#) 49
- [Connexion à un réseau sans fil.....](#) 49
- [Connexion à un ordinateur par câble USB.....](#) 53
- [Connexion à une ligne téléphonique.....](#) 54

Choix d'une méthode de connexion

L'imprimante peut être connectée à votre ordinateur à l'aide d'un câble USB ou Ethernet. Le choix de la méthode dépend de la manière dont votre ordinateur est connecté au réseau. Une connexion USB est une connexion directe et parmi les plus faciles à configurer, contrairement à une connexion Ethernet. Si vous utilisez une connexion réseau, il est important de comprendre la manière dont votre ordinateur est connecté au réseau. Pour de plus amples informations, reportez-vous à la section [A propos des adresses TCP/IP et IP](#) à la page 55.

Remarque : Les besoins en termes de matériel et de câblage sont différents selon la méthode de connexion utilisée. Les routeurs, concentrateurs et commutateurs réseau, modems, câbles Ethernet et câbles USB ne sont pas livrés avec l'imprimante et doivent être achetés séparément.

- **Réseau :** si l'ordinateur est connecté à un réseau d'entreprise ou à un réseau domestique, reliez l'imprimante au réseau par un câble Ethernet. Vous ne pouvez pas connecter l'imprimante directement à l'ordinateur. Elle doit être connectée via un routeur ou un concentrateur. Un réseau Ethernet peut être utilisé pour un ou plusieurs ordinateurs et prend en charge plusieurs imprimantes et systèmes simultanément. Une connexion Ethernet est généralement plus rapide qu'une connexion USB et permet l'accès direct aux paramètres de l'imprimante via les Services Internet CentreWare.
- **Wireless Network [Réseau sans fil] :** si votre ordinateur est équipé d'un routeur sans fil ou d'un point d'accès sans fil, vous pouvez connecter l'imprimante au réseau par une connexion sans fil. Une connexion réseau sans fil offre les mêmes accès et services qu'une connexion câblée. Une connexion réseau sans fil est généralement plus rapide qu'une connexion USB et permet l'accès direct aux paramètres de l'imprimante via les Services Internet CentreWare.
- **USB :** si vous reliez l'imprimante à un seul ordinateur et ne disposez pas de réseau, utilisez une connexion USB. Une connexion USB offre des vitesses de transmission de données élevées, mais elle n'est généralement pas aussi rapide qu'une connexion Ethernet. De plus, une connexion USB ne donne pas accès aux Services Internet CentreWare.
- **Téléphone :** pour permettre l'envoi et la réception de télécopies, l'imprimante multifonction doit être connectée à une ligne téléphonique dédiée.

Connexion à un réseau câblé

Remarque : Disponible sur l'imprimante multifonctions couleur WorkCentre 6015N/NI uniquement.

Pour connecter l'imprimante à un réseau câblé :

1. Vérifiez que l'imprimante est hors tension.
2. Raccordez un câble de catégorie 5 ou mieux encore à un câble Ethernet entre l'imprimante et le réseau ou le connecteur de routeur. Utilisez un concentrateur ou un routeur Ethernet et deux câbles Ethernet ou plus. Connectez l'ordinateur au concentrateur ou au routeur avec un câble, puis reliez l'imprimante au concentrateur ou au routeur avec le deuxième câble. Utilisez n'importe quel port du concentrateur ou du routeur, à l'exception du port de liaison ascendante.
3. Connectez le cordon d'alimentation, branchez l'imprimante au secteur et mettez-la sous tension.
4. Définissez ou découvrez automatiquement l'adresse IP réseau de l'imprimante. Pour de plus amples informations, reportez-vous à la section [Attribution de l'adresse IP de l'imprimante](#) à la page 56.

Connexion à un réseau sans fil

Remarque : Disponible sur l'imprimante multifonctions WorkCentre 6015NI uniquement.

Un réseau LAN (Local Area Network) sans fil permet de connecter deux périphériques ou plus sur un LAN sans connexion physique. L'imprimante peut être connectée à un LAN sans fil si un routeur sans fil ou un point d'accès sans fil est disponible. Avant de connecter l'imprimante à un réseau sans fil, le routeur sans fil doit être paramétré avec un SSID (Service Set Identifier), une phrase secrète et des protocoles de sécurité.

Réinitialisation des paramètres sans fil

Si l'imprimante a été installée précédemment dans un environnement réseau sans fil, il est possible qu'elle ait conservé les informations de réglage et de configuration.

Pour éviter que l'imprimante ne tente de se connecter au réseau précédent, effectuez les étapes suivantes :

1. Sur le panneau de commande de l'imprimante, appuyez sur le bouton **Systeme**.
2. Utilisez les boutons fléchés pour sélectionner **Menu Admin**, puis appuyez sur **OK**.
3. Utilisez les boutons fléchés pour sélectionner **Sans fil**, puis appuyez sur **OK**.
4. Utilisez les boutons fléchés pour sélectionner **Reset Wireless [Réinitialiser sans fil]**, puis appuyez sur **OK**.
5. Utilisez les boutons fléchés pour sélectionner **Oui**, puis appuyez sur **OK**.

Connexion à un réseau avec un routeur conforme à la norme WPS

La WPS (Wi-Fi Protected Setup) est une norme réseau pour configurer un réseau sans fil. Les protocoles WPS permettent de configurer des périphériques sur un réseau sans fil sécurisé, même si vous n'avez aucune expérience dans ce domaine. Un routeur certifié WPS permet d'utiliser des outils du routeur et de l'imprimante pour connecter l'imprimante au réseau. Pour utiliser les outils, le routeur sans fil doit être configuré correctement et conforme à la norme WPS.

- La connexion PBC (Push Button Connection) est la manière la plus simple de connecter l'imprimante à un réseau sans fil. La connexion se fait automatiquement en appuyant sur un bouton du routeur et de l'imprimante. Après un échange d'informations entre le routeur et l'imprimante, l'imprimante accepte les informations de sécurité et de configuration du routeur et se connecte au réseau. La connexion PBC est une manière moyennement sécurisée de connecter l'imprimante au réseau. Aucune information n'est à saisir pour établir la connexion réseau.
- Le PIN (Personal Identification Number) connecte automatiquement l'imprimante au routeur sans fil au moyen d'un PIN commun. L'imprimante génère et imprime un PIN à utiliser lors du processus de configuration. Lorsque vous saisissez le PIN dans le routeur, le routeur transmet des informations réseau à l'aide du PIN. Lorsque les deux appareils reconnaissent le PIN, le routeur transmet les informations de sécurité et de configuration à l'imprimante, qui les utilise pour se connecter au réseau.

Pour se connecter à un réseau sans fil WPS via la méthode PBC :

Remarque : Le routeur sans fil doit être connecté et configuré correctement pour le réseau avant d'installer l'imprimante.

1. Appuyez sur le bouton **PBC** du routeur sans fil.

Le routeur va transmettre les informations de configuration pendant 120 secondes.

Remarque : Si le routeur sans fil n'est pas équipé d'un bouton PBC physique, utilisez votre ordinateur pour actionner le bouton virtuel du panneau de commande du routeur. Pour de plus amples détails, consultez la documentation du routeur.

2. Sur le panneau de commande de l'imprimante, appuyez sur le bouton **Système**.
3. Utilisez les boutons fléchés pour sélectionner **Réseau**, puis appuyez sur **OK**.
4. Utilisez les boutons fléchés pour sélectionner **Wireless Setup [Configuration sans fil]**, puis appuyez sur **OK**.
5. Utilisez les boutons fléchés pour sélectionner **WPS**, puis appuyez sur **OK**.
6. Utilisez les boutons fléchés pour sélectionner **Push Button Control [Commande par bouton-poussoir]**, puis appuyez sur **OK**.
7. Utilisez les boutons fléchés pour sélectionner **Oui**, puis appuyez sur **OK**.

L'imprimante communique avec le routeur pour récupérer les informations de réglage et de configuration. Le compteur commence le décompte à partir de 100. Après avoir récupéré les informations, l'imprimante se connecte au routeur et redémarre avec les informations de réglage et de configuration appropriées.

Pour se connecter à un réseau sans fil WPS via la méthode PIN :

Remarque : Le routeur sans fil doit être connecté et configuré correctement pour le réseau avant d'installer l'imprimante.

1. Sur le panneau de commande de l'imprimante, appuyez sur le bouton **Système**.
2. Utilisez les boutons fléchés pour sélectionner **Menu Admin**, puis appuyez sur **OK**.
3. Utilisez les boutons fléchés pour sélectionner **Réseau**, puis appuyez sur **OK**.
4. Utilisez les boutons fléchés pour sélectionner **Wireless Setup [Configuration sans fil]**, puis appuyez sur **OK**.
5. Utilisez les boutons fléchés pour sélectionner **WPS**, puis appuyez sur **OK**.
6. Utilisez les boutons fléchés pour sélectionner **PIN Code [Code PIN]**, puis appuyez sur **OK**.
7. Utilisez les boutons fléchés pour sélectionner **Print PIN [Imprimer PIN]**, puis appuyez sur **OK**.
Le PIN est indiqué en haut de la page d'impression du code PIN.
8. Sur votre ordinateur, ouvrez le panneau de commande du routeur et sélectionnez **Add WPS Client [Ajouter client WPS]**.

Remarque : Pour de plus amples détails, consultez la documentation du routeur.

9. Sélectionnez **PIN Method [Méthode PIN]**.

Remarque : Les étapes ci-dessous peuvent varier en fonction des fabricants du routeur.

10. Dans le champ Client PIN [PIN client], saisissez le PIN indiqué sur la page d'impression du code PIN, puis cliquez sur **Suivant**.
11. Sur le panneau de commande de l'imprimante, appuyez sur le bouton **Système**.
12. Utilisez les boutons fléchés pour sélectionner **Menu Admin**, puis appuyez sur **OK**.
13. Utilisez les boutons fléchés pour sélectionner **Réseau**, puis appuyez sur **OK**.
14. Utilisez les boutons fléchés pour sélectionner **Wireless Setup [Configuration sans fil]**, puis appuyez sur **OK**.
15. Utilisez les boutons fléchés pour sélectionner **WPS**, puis appuyez sur **OK**.
16. Utilisez les boutons fléchés pour sélectionner **PIN Code [Code PIN]**, puis appuyez sur **OK**.
17. Utilisez les boutons fléchés pour sélectionner **Start Configuration [Commencer configuration]**, puis appuyez sur **OK**.

L'imprimante communique avec le routeur pour récupérer les informations de réglage et de configuration. Le compteur commence le décompte à partir de 100. Après avoir récupéré les informations, l'imprimante se connecte au routeur et redémarre avec les informations de réglage et de configuration appropriées.

Connexion manuelle à un réseau sans fil

Si le réseau sans fil auquel vous souhaitez connecter l'imprimante ne comporte pas de routeur conforme à la norme WPS, l'imprimante devra être réglée et configurée manuellement. Avant de commencer, vous devez récupérer les informations de réglage et de configuration, telles que le nom et la phrase secrète, sur le routeur. Après avoir obtenu les informations réseau, vous pouvez configurer l'imprimante à partir du panneau de commande ou des Services Internet CentreWare. La connexion manuelle sera plus facile par le biais des Services Internet CentreWare

Pour saisir les informations réseau récupérées sur le routeur sans fil :

1. Utilisez le navigateur Web de votre ordinateur pour ouvrir le panneau de commande du routeur sans fil.
2. Cliquez sur **Wireless Settings [Paramètres sans fil]**.
3. Entrez les informations ci-dessous. Le nom de réseau et la phrase secrète sont sensibles à la casse. Vérifiez que vous les saisissez exactement comme affichés sur le panneau de commande du routeur sans fil.
 - **Nom (SSID)**
 - **Security Options [Options de sécurité] (Encryption Type) [Type de cryptage]**
 - **Passphrase [phrase secrète]**

Remarque : Le routeur sans fil doit être connecté et configuré correctement pour le réseau avant d'installer l'imprimante. Pour de plus amples détails, consultez la documentation du routeur.

Pour se connecter manuellement à un réseau sans fil à partir du panneau de commande de l'imprimante :

1. Sur le panneau de commande de l'imprimante, appuyez sur le bouton **Système**.
2. Utilisez les boutons fléchés pour sélectionner **Menu Admin**, puis appuyez sur **OK**.
3. Utilisez les boutons fléchés pour sélectionner **Réseau**, puis appuyez sur **OK**.
4. Utilisez les boutons fléchés pour sélectionner **Wireless Setup [Configuration sans fil]**, puis appuyez sur **OK**.
5. Utilisez les boutons fléchés pour sélectionner **Manual Setup [Configuration manuelle]**, puis appuyez sur **OK**.
6. Dans **Enter Network [Saisir réseau] (SSID)**, saisissez le nom (SSID) du réseau, puis appuyez sur **OK**.
7. Utilisez les boutons fléchés pour sélectionner **Infrastructure** ou **AdHoc**, puis appuyez sur **OK**.

Remarque : L'option Infrastructure offre un plus grand choix d'options de sécurité. L'option AdHoc offre uniquement un cryptage WEP dans la plupart des réseaux.

8. Utilisez les boutons fléchés pour sélectionner **Encryption Type [Type de cryptage]**, puis appuyez sur **OK**.
9. Tapez la phrase secrète à l'aide du pavé numérique.
Appuyez plusieurs fois sur les touches pour sélectionner les caractères, la casse ou le numéro. Pour effacer un ou plusieurs caractères à partir de la droite, appuyez une ou plusieurs fois sur le bouton **Effacer**.

10. Cliquez sur **OK**.

Si l'imprimante ne se connecte pas au réseau dans les 90 secondes, vérifiez les informations réseau et essayez à nouveau.

Pour se connecter manuellement à un réseau sans fils au moyen des Services Internet CentreWare.

1. Sur votre ordinateur, ouvrez un navigateur Web, tapez l'adresse IP de l'imprimante dans le champ d'adresse et appuyez sur **Entrée** ou **Retour**.

Remarque : Si vous ne connaissez pas l'adresse IP de l'imprimante, reportez-vous à la section [Recherche de l'adresse IP de l'imprimante](#) à la page 58.

2. Cliquez sur le bouton **Propriétés**.
3. Dans le volet Propriétés à gauche de la fenêtre, cliquez sur **Wireless Lan [Lan sans fil]**.
4. Dans le champ **SSID**, saisissez le nom de réseau (SSID).
5. Pour sélectionner le **Type de réseau**, déroulez le menu et sélectionnez **Infrastructure** ou **AdHoc**.

Remarque : L'option Infrastructure offre un plus grand choix d'options de sécurité. L'option AdHoc offre uniquement un cryptage WEP dans la plupart des réseaux.

6. Pour sélectionner le type de **Cryptage**, déroulez la liste et sélectionnez l'option de sécurité correspondant à celle du routeur.
7. Pour supprimer les cinq points du champ Passphrase [Phrase secrète], sélectionnez-les et appuyez sur **Retour arrière**.
8. Saisissez la phrase secrète réseau dans le champ Passphrase [Phrase secrète].
9. Pour supprimer les cinq points du champ Re-enter Passphrase [Confirmer phrase secrète], sélectionnez-les et appuyez sur **Retour arrière**.
10. Saisissez la phrase secrète réseau dans le champ Re-enter Passphrase [Confirmer phrase secrète].
11. Cliquez sur **Enregistrer les modifications**.
12. Débranchez le câble Ethernet de l'imprimante.
13. Mettez l'imprimante hors tension, puis remettez-la sous tension.

Lorsque l'imprimante redémarre, elle utilise les informations des Services Internet CentreWare pour se connecter au routeur sans fil. Imprimez la page des paramètres système pour vérifier les informations de connexion. Si l'imprimante ne parvient pas à se connecter au réseau sans fil, vérifiez les informations réseau et réessayez.

Connexion à un ordinateur par câble USB

Pour utiliser l'USB, vous devez utiliser Windows XP SP1 ou une version ultérieure, Windows Server 2003 ou une version ultérieure, ou Macintosh OS X version 10.5 ou ultérieure.

Pour connecter l'imprimante à l'ordinateur avec un câble USB :

1. Vérifiez que l'imprimante est hors tension.
2. Raccordez l'extrémité B d'un câble A/B USB 2.0 standard au port USB à l'arrière de l'imprimante.
3. Raccordez le cordon d'alimentation, branchez l'imprimante au secteur et mettez-la sous tension.
4. Branchez l'extrémité A du câble USB sur le port USB de l'ordinateur.
5. Lorsque l'Assistant Windows Ajout de nouveau matériel détecté s'affiche, annulez-le.
6. Vous êtes maintenant prêt à installer les pilotes d'imprimante. Pour plus d'informations, reportez-vous à la section [Installation des logiciels](#) à la page 62.

Connexion à une ligne téléphonique

1. Vérifiez que l'imprimante est hors tension.
2. Branchez un câble RJ11 standard, AWG (American Wire Gauge) 26 ou plus épais, au port Line [Ligne] à l'arrière de l'imprimante.
3. Reliez l'autre extrémité du câble RJ11 à une ligne téléphonique en fonctionnement.
4. Activez et configurez les fonctions de télécopie.

Pour plus d'informations, reportez-vous à la section [Modification des paramètres de télécopie par défaut](#) à la page 145.

Configuration des paramètres réseau

Cette section aborde les points suivants :

- [A propos des adresses TCP/IP et IP.....](#) 55
- [Attribution de l'adresse IP de l'imprimante](#) 56
- [Configuration de l'en-tête de transmission des télécopies.....](#) 59
- [Préparation de l'imprimante pour la numérisation](#) 60

Remarque : Disponible sur l'imprimante multifonctions couleur WorkCentre 6015N/NI uniquement.

A propos des adresses TCP/IP et IP

Les ordinateurs et les imprimantes utilisent essentiellement les protocoles TCP/IP pour communiquer sur un réseau Ethernet. Généralement, les ordinateurs Macintosh utilisent les protocoles TCP/IP ou Bonjour pour communiquer avec une imprimante réseau. Sur les systèmes Macintosh OS X, le choix se porte sur TCP/IP. Néanmoins, à la différence du protocole TCP/IP, le protocole Bonjour ne requiert pas des imprimantes et des ordinateurs qu'ils possèdent d'adresse IP.

Avec les protocoles TCP/IP, chaque imprimante et chaque ordinateur doit posséder sa propre adresse IP. De nombreux réseaux et routeurs Câble et DSL comportent un serveur de protocole de configuration d'hôte dynamique (DHCP). Un serveur DHCP affecte automatiquement une adresse IP à chaque ordinateur de type PC et à chaque imprimante du réseau configuré pour utiliser le protocole DHCP.

Si vous utilisez un routeur Câble ou DSL, reportez-vous à la documentation de l'appareil pour de plus amples informations sur l'adressage IP.

Attribution de l'adresse IP de l'imprimante

Cette section aborde les points suivants :

- [Attribution automatique de l'adresse IP](#) 56
- [Attribution manuelle de l'adresse IP](#) 56
- [Recherche de l'adresse IP de l'imprimante](#)..... 58
- [Modification de l'adresse IP au moyen des Services Internet CentreWare](#) 58

Par défaut, l'imprimante est configurée de manière à récupérer automatiquement une adresse IP sur le serveur réseau via DHCP. Toutefois, les adresses réseau affectées par le serveur DHCP sont temporaires. Au terme d'un délai défini, une nouvelle adresse IP peut être attribuée à l'imprimante. Si le pilote d'imprimante reçoit une adresse IP qui change périodiquement, vous pouvez rencontrer des problèmes de connexion. Afin d'éviter tout problème ou bien si l'administrateur réseau requiert une adresse IP statique pour l'imprimante, vous pouvez attribuer cette adresse manuellement.

Remarque : Vous pouvez afficher l'adresse IP de votre imprimante via la page System Settings [Paramètres système], le panneau de commande de l'imprimante, ou les Services Internet CentreWare.

Voir également :

[Attribution manuelle de l'adresse IP](#) à la page 56

[Recherche de l'adresse IP de votre imprimante](#) à la page 58

Attribution automatique de l'adresse IP

1. Sur le panneau de commande de l'imprimante, appuyez sur le bouton **Système**.
2. Utilisez les boutons fléchés pour sélectionner **Menu Admin**, puis appuyez sur **OK**.
3. Lorsque **Réseau** s'affiche, appuyez sur **OK**.
4. Pour sélectionner **TCP/IP**, appuyez sur la flèche **Bas**, puis appuyez sur **OK**.
5. Utilisez les boutons fléchés pour sélectionner **IPv4**, puis appuyez sur **OK**.
6. Lorsque **Obtenir adr. IP** s'affiche, appuyez sur **OK**.
7. Utilisez les boutons fléchés pour sélectionner **DHCP/AutoIP**, puis appuyez sur **OK**.
8. Pour revenir à l'écran Prêt, appuyez sur **Retour**.

Attribution manuelle de l'adresse IP

Vous pouvez attribuer une adresse IP statique à l'imprimante à partir du panneau de commande de celle-ci. Une fois attribuée, l'adresse IP peut être modifiée par le biais des Services Internet CentreWare.

Pour attribuer une adresse IP à l'imprimante, vous devez fournir les informations suivantes :

- une adresse IP correctement configurée pour le réseau
- l'adresse du masque de réseau
- l'adresse de routeur/passerelle par défaut.

Si vous travaillez dans un environnement réseau géré par un administrateur réseau, demandez à ce dernier les informations réseau requises.

Pour les réseaux domestiques utilisant des routeurs ou tout autre dispositif pour la connexion de l'imprimante, reportez-vous à la documentation du dispositif concerné pour connaître les instructions d'attribution d'adresses réseau. Vous devriez y trouver une plage d'adresses disponibles. Il est essentiel que les adresses soient similaires à celles utilisées par d'autres imprimantes et ordinateurs du réseau, mais pas identiques. Seul le dernier chiffre doit être différent. Par exemple, votre imprimante peut être dotée de l'adresse IPv4 192.168.1.2 et l'ordinateur, de l'adresse IP 192.168.1.3. Un autre périphérique peut être affecté de l'adresse 192.168.1.4.

Le routeur peut attribuer l'adresse IP statique de l'imprimante à un autre ordinateur qui obtient son adresse IP dynamiquement. Pour éviter d'avoir à réattribuer l'adresse IP, affectez à l'imprimante une adresse qui se trouve en fin de la plage autorisée par le routeur ou le périphérique. Par exemple, si l'adresse IP de votre ordinateur est 192.168.1.2 et que le routeur ou le périphérique accepte des adresses IP jusqu'à 192.168.1.25, sélectionnez une adresse IP comprise entre 192.168.1.20 et 192.168.1.25.

Dans des configurations réseau IPv6, l'adresse IPv6 est attribuée automatiquement.

Pour attribuer une adresse IP statique à l'imprimante :

1. Sur le panneau de commande de l'imprimante, appuyez sur le bouton **Système**.
 2. Utilisez les boutons fléchés pour sélectionner **Menu Admin**, puis appuyez sur **OK**.
 3. Utilisez les boutons fléchés pour sélectionner **Réseau**, puis appuyez sur **OK**.
 4. Pour sélectionner **TCP/IP**, appuyez sur la flèche **Bas**, puis appuyez sur **OK**.
 5. Utilisez les boutons fléchés pour sélectionner **IPv4**, puis appuyez sur **OK**.
 6. Lorsque **Obtenir adr. IP** s'affiche, appuyez sur **OK**.
 7. Utilisez les boutons fléchés pour sélectionner **Panneau**, puis appuyez sur **OK** pour activer cette option.
 8. Pour revenir au menu IPv4, appuyez une fois sur **Retour**.
 9. Utilisez les boutons fléchés pour sélectionner **Adresse IP**, puis appuyez sur **OK**.
Une adresse non définie se présente ainsi : 000.000.000.000.
 10. Définissez l'adresse IP :
 - a. Dans le premier champ, entrez le numéro souhaité à l'aide des boutons fléchés ou du pavé alphanumérique.
 - b. Appuyez sur la flèche **Droite** pour atteindre le champ suivant, puis entrez le numéro souhaité.
 - c. Déplacez-vous sur les deux champs suivants et entrez les numéros souhaités.
- Remarque :** Pour accéder rapidement à un chiffre, appuyez sur la flèche **Haut** ou **Bas**. Pour revenir sur un champ, utilisez la flèche **Gauche**.
- d. Lorsque vous avez terminé, appuyez sur **OK** pour confirmer l'adresse.
 11. Pour revenir sur Adresse IP, appuyez une fois sur la flèche **Gauche**.
 12. Utilisez la flèche **Bas** pour sélectionner **Masque de réseau**, puis appuyez sur **OK**. Reprenez l'étape 10 pour définir l'adresse du masque de réseau.
 13. Pour revenir sur Masque de réseau, appuyez une fois sur la flèche **Gauche**.

14. Utilisez la flèche **Bas** pour sélectionner **Adresse de la passerelle**, puis appuyez sur **OK**. Reprenez l'étape 10 pour définir l'adresse de la passerelle.
15. Pour revenir à l'écran Prêt, appuyez sur **Retour**.
16. Imprimez la page des paramètres système pour vérifier les nouveaux paramètres.
Vous êtes maintenant prêt à installer les logiciels.

Voir également :

Online Support Assistant (Assistant de support en ligne) : www.xerox.com/office/WC6015support

Recherche de l'adresse IP de l'imprimante

Pour installer les pilotes d'une imprimante réseau, vous devez connaître l'adresse IP de votre imprimante. Vous devez également connaître l'adresse IP pour accéder aux paramètres de votre imprimante via les Services Internet CentreWare. Vous pouvez afficher l'adresse IP de votre imprimante via la page System Settings [Paramètres système] ou le panneau de commande de l'imprimante.

Pour imprimer la page des paramètres système :

1. Sur le panneau de commande de l'imprimante, appuyez sur le bouton **Système**.
2. Lorsque **Pages d'infos** s'affiche, appuyez sur le bouton **OK**.
3. Utilisez les boutons fléchés pour sélectionner **System Settings [Paramètres système]**, puis appuyez sur **OK** pour imprimer la page.

L'adresse IP de l'imprimante figure dans la section Wired Network [Réseau câblé] de la page.

Remarque : Deux minutes après avoir allumé l'imprimante, imprimez la page des paramètres système. L'adresse TCP/IP apparaît dans la section Réseau de la page. Si l'adresse IP indiquée sur la page est 0.0.0.0, l'imprimante a besoin de plus de temps pour acquérir une adresse IP du serveur DHCP. Attendez deux minutes, puis imprimez à nouveau la page des paramètres système.

Pour obtenir l'adresse IP à partir du panneau de commande de l'imprimante :

1. Sur le panneau de commande de l'imprimante, appuyez sur le bouton **Système**.
2. Utilisez les boutons fléchés pour sélectionner **Menu Admin**, puis appuyez sur **OK**.
3. Utilisez les boutons fléchés pour sélectionner **Réseau**, puis appuyez sur **OK**.
4. Utilisez les boutons fléchés pour sélectionner **TCP/IP**, puis appuyez sur **OK**.
5. Utilisez les boutons fléchés pour sélectionner **IPv4**, puis appuyez sur **OK**.
6. Utilisez les boutons fléchés pour sélectionner **Adresse IP**, puis appuyez sur **OK**.

L'adresse IP de l'imprimante apparaît sur l'écran Adresse IP.

Modification de l'adresse IP au moyen des Services Internet CentreWare

Pour modifier l'adresse IP de l'imprimante en utilisant les Services Internet CentreWare :

1. Sur votre ordinateur, ouvrez un navigateur Web, tapez l'adresse IP de l'imprimante dans le champ d'adresse et appuyez sur **Entrée** ou **Retour**.

Remarque : Si vous ne connaissez pas l'adresse IP de l'imprimante, reportez-vous à la section [Recherche de l'adresse IP de l'imprimante](#) à la page 58.

2. Cliquez sur le lien **Propriétés**.
Sous Propriétés, faites défiler l'écran jusqu'au lien Protocoles et développez-le si ce n'est pas déjà fait.
3. Cliquez sur **TCP/IP**.
4. Apportez les modifications voulues dans la section IPv4 de la page. Par exemple, pour modifier le mode d'obtention de l'adresse IP pour l'imprimante, dans la liste déroulante du champ Obtenir adresse IP, sélectionnez une méthode.
5. Après avoir modifié les informations relatives à l'adresse, faites défiler l'écran jusqu'au bas de la page et cliquez sur le bouton **Enregistrer les modifications**.

Configuration de l'en-tête de transmission des télécopies

Il est illégal d'envoyer un message depuis un télécopieur sans y inclure les informations d'en-tête de transmission appropriées. Les informations suivantes doivent apparaître sur la première page de la transmission ou dans les marges supérieure ou inférieure de toutes les pages de la transmission :

- Identité de la société ou de la personne émettrice de la télécopie
- Numéro de téléphone de la machine émettrice
- Date et heure de la transmission

Pour définir les informations relatives à l'en-tête de transmission depuis le panneau de commande :

1. Sur le panneau de commande de l'imprimante, appuyez sur le bouton **Systeme**.
2. Utilisez les boutons fléchés pour sélectionner **Menu Admin**, puis appuyez sur **OK**.
3. Utilisez les boutons fléchés pour sélectionner **Paramètres de télécopie**, puis appuyez sur **OK**.
4. Identification de la société ou de la personne émettrice de la télécopie :
 - a. Utilisez les boutons fléchés pour sélectionner **Nom de la société**, puis appuyez sur **OK**.
 - b. Tapez le nom de la société sur le pavé alphanumérique puis appuyez sur **OK**.
5. Identification du numéro de téléphone du télécopieur émetteur :
 - a. Utilisez les boutons fléchés pour sélectionner **Your Fax Number [Votre numéro de fax]**, puis appuyez sur **OK**.
 - b. Tapez le numéro de téléphone de l'imprimante sur le pavé alphanumérique puis appuyez sur **OK**.

6. Identification du pays :
 - a. Utilisez les boutons fléchés pour sélectionner **Pays**, puis appuyez sur **OK**.
 - b. Utilisez les boutons fléchés pour sélectionner le nom du pays, puis appuyez sur **OK**.
 - c. À l'invite Redémarrer le système (Confirmer ?), appuyez sur la flèche **Bas** pour sélectionner **Oui**, puis appuyez sur **OK**.
7. Pour revenir à l'écran Prêt, appuyez sur **Retour**.

Voir également :

[Définition de la date et de l'heure](#) à la page 61

[Services Internet CentreWare](#) à la page 40

[Fax](#) à la page 131

Ajout de numéros de fax et d'adresses électroniques au carnet d'adresses

Si l'imprimante est connectée à un réseau, vous pouvez ajouter des numéros de fax et des adresses électroniques au carnet d'adresses de l'imprimante à l'aide des Services Internet CentreWare.

Si l'imprimante est connectée via un câble USB, vous pouvez ajouter des numéros de fax et des adresses électroniques au carnet d'adresses de l'imprimante à l'aide de l'Éditeur du carnet d'adresses.

Pour de plus amples informations, reportez-vous aux sections [Ajout d'une entrée individuelle au carnet d'adresses fax](#) à la page 137, [Création d'un groupe](#) à la page 139, et [Modification des groupes figurant dans le carnet d'adresses fax](#) à la page 140.

Pour de plus amples d'informations, reportez-vous à la section [Télécopie](#) à la page 131.

Préparation de l'imprimante pour la numérisation

Si l'imprimante est connectée à un réseau, vous pouvez numériser un document vers une adresse FTP, une adresse électronique ou un dossier partagé sur votre ordinateur. Vous devez tout d'abord configurer la numérisation via les Services Internet CentreWare. Pour de plus amples informations, reportez-vous à la section [Services Internet CentreWare](#) à la page 40.

Si l'imprimante est connectée via un câble USB, vous pouvez numériser un document vers un dossier de votre ordinateur ou vers une application. Vous devez tout d'abord installer les pilotes de numérisation et l'utilitaire Gestionnaire de numérisation express.

Remarque : Vous ne pouvez pas numériser un document vers une adresse électronique ou un emplacement réseau, tel qu'un dossier partagé sur votre ordinateur, si votre imprimante est connectée via un câble USB.

Pour de plus amples informations, reportez-vous à la section [Présentation de la configuration de la numérisation](#) à la page 67.

Définition de la date et de l'heure

Définissez la date et l'heure sur l'imprimante avant de l'utiliser pour envoyer de télécopies. Il est illégal d'envoyer une télécopie sans y inclure les informations d'en-tête de transmission appropriées. Pour de plus amples informations, reportez-vous à la section [Préparation de l'imprimante pour la télécopie](#) à la page 59.

Pour définir la date et l'heure :

1. Sur le panneau de commande de l'imprimante, appuyez sur le bouton **Système**.
2. Utilisez les boutons fléchés pour sélectionner **Menu Admin**, puis appuyez sur **OK**.
3. Utilisez les boutons fléchés pour sélectionner **Configuration système**, puis appuyez sur **OK**.
4. Utilisez les boutons fléchés pour sélectionner **Paramètres d'horloge**, puis appuyez sur **OK**.
5. Utilisez les boutons fléchés pour sélectionner **Définir date**, puis appuyez sur **OK**.
6. Utilisez les boutons fléchés pour définir le mois, puis appuyez sur la flèche **Droite**.
7. Utilisez les boutons fléchés pour définir le jour, puis appuyez sur la flèche **Droite**.
8. Utilisez les boutons fléchés pour définir l'année et appuyez sur **OK**.
9. Utilisez les boutons fléchés pour sélectionner **Définir heure**, puis appuyez sur **OK**.
10. Utilisez les boutons fléchés pour définir l'heure puis appuyez sur la flèche **Droite**. Si le format de l'heure est défini sur 12H, vérifiez que vous avez saisi correctement les indications AM ou PM.
11. Utilisez les boutons fléchés pour définir les minutes et appuyez sur **OK**.
12. Utilisez les boutons fléchés pour sélectionner **Format date**, puis appuyez sur **OK**.
13. Utilisez les boutons fléchés pour sélectionner le format de date à utiliser, puis appuyez sur **OK**.
14. Utilisez les boutons fléchés pour sélectionner **Format heure**, puis appuyez sur **OK**.
15. Utilisez les boutons fléchés pour sélectionner **12H** ou **24H**, puis appuyez sur **OK**.
16. Utilisez les boutons fléchés pour sélectionner **Fuseau horaire**, puis appuyez sur **OK**.
17. Utilisez les boutons fléchés pour sélectionner le décalage horaire GMT de votre fuseau horaire, puis appuyez sur **OK**. Par exemple, le décalage GMT pour le Pacifique est de -08h00.
18. Pour revenir à l'écran Prêt, appuyez sur **Retour**.

Remarque : Vous pouvez également définir la date et l'heure via les Services Internet CentreWare.

Installation des logiciels

Cette section aborde les points suivants :

- [Système d'exploitation requis.....](#) 62
- [Pilotes d'imprimante disponibles.....](#) 62
- [Installation des pilotes d'imprimante pour une imprimante réseau Windows.....](#) 63
- [Installation des pilotes d'imprimante pour une imprimante USB Windows.....](#) 64
- [Installation des pilotes et utilitaires pour la version Macintosh OS X 10.5 et version ultérieure.....](#) 65

Avant d'installer le logiciel du pilote, vérifiez que l'imprimante est branchée sur une prise secteur, sous tension, connectée correctement et associée à une adresse IP valide. L'adresse IP est en général affichée dans le coin supérieur droit du panneau de commande. Si vous ne trouvez pas l'adresse IP, reportez-vous à la section [Recherche de l'adresse IP de l'imprimante](#) à la page 58.

Si le CD-ROM *Software and Documentation disc (CD-ROM Logiciel et documentation)* n'est pas disponible, téléchargez le pilote le plus récent à l'adresse www.xerox.com/office/WC6015drivers.

Système d'exploitation requis

- Windows XP SP1 et version ultérieure ou Windows Server 2003 et version ultérieure.
- Macintosh OS X version 10.4 ou version ultérieure

Pilotes d'imprimante disponibles

Pour accéder aux options d'impression spéciales, utilisez un pilote d'imprimante Xerox®. Les pilotes d'impression ci-dessous sont disponibles pour différents systèmes d'exploitation. Pour télécharger les derniers pilotes, rendez-vous sur www.xerox.com/office/WC6015drivers.

Pilote d'impression	Source	Description
Pilote GDI Windows	<i>Software and Documentation disc (CD-ROM Logiciel et documentation)</i> et Web	Le pilote GDI, ou raster, est recommandé afin de tirer pleinement parti des fonctions personnalisées de l'imprimante.
Pilote pour Mac OS X version 10.5 et version ultérieure	<i>Software and Documentation disc (CD-ROM Logiciel et documentation)</i> et Web	Le pilote GDI permet l'impression depuis un système d'exploitation Macintosh OS X version 10.5 et version ultérieure.

Installation des pilotes d'imprimante pour une imprimante réseau Windows

1. Insérez le *Software and Documentation disc (CD-ROM Logiciel et documentation)* dans le lecteur de votre ordinateur.
Si le programme d'installation ne démarre pas automatiquement, accédez au lecteur de CD et double-cliquez sur le fichier d'installation **Setup.exe**.
2. Cliquez sur le bouton **Network Installation [Installation réseau]**.
3. En bas de la fenêtre Driver Installation [Installation du pilote], cliquez sur **Langue**.
4. Sélectionnez votre langue, puis cliquez sur **OK**.
5. Cliquez sur **Suivant**.
6. Cliquez sur **J'accepte les termes** pour accepter le contrat, puis cliquez sur **Suivant**.
7. Dans la liste **Imprimantes détectées**, sélectionnez votre imprimante **WorkCentre6015** et cliquez sur **Suivant**.

Remarque : Si vous installez des pilotes pour une imprimante réseau et que celle-ci ne figure pas dans la liste, cliquez sur le bouton **Adresse IP ou nom DNS**. Dans le champ du même nom, saisissez l'adresse IP de l'imprimante et cliquez sur **Rechercher** pour localiser l'imprimante. Si vous ne connaissez pas l'adresse IP de l'imprimante, reportez-vous à la section [Recherche de l'adresse IP de l'imprimante](#) à la page 58.

8. Cliquez sur **Suivant** pour lancer l'installation.
9. A la fin de l'installation, dans l'écran Enter Printer Settings [Saisie des paramètres de l'imprimante], sélectionnez les options suivantes :
 - **Share this printer with other computers on the network [Partager cette imprimante avec d'autres ordinateurs du réseau]** (facultatif)
 - **Set this printer as default for printing [Définir cette imprimante comme imprimante par défaut pour l'impression]** (facultatif)
 - **Set this printer as default for scanning [Définir cette imprimante comme imprimante par défaut pour la numérisation]** assure un fonctionnement correct du scanner avec votre ordinateur.

Remarque : Si l'option Set this printer as default scanning [Définir cette imprimante comme imprimante par défaut pour la numérisation] n'est pas sélectionnée lors de l'installation des pilotes, le scanner ne sera pas disponible pour une numérisation réseau.

- **FAX Driver [Pilote de fax]** assure un fonctionnement correct du fax avec votre ordinateur.
10. Cliquez sur **Suivant**.
 11. Dans la fenêtre Software and Documentation [Logiciel et documentation], décochez les cases des options que vous ne souhaitez pas installer.
 12. Cliquez sur **Installer**.

13. Dans l'InstallShield Wizard [Assistant d'installation], cliquez sur **Oui** pour redémarrer l'ordinateur, puis cliquez sur **Terminer**.
14. Dans l'écran **Enregistrement du produit**, sélectionnez votre pays dans la liste et cliquez sur **Suivant**. Renseignez le formulaire d'enregistrement et soumettez-le.

Remarques : Les applications suivantes sont installées sur votre ordinateur avec le pilote d'imprimante :

- PrintingScout
- Launcher [Installateur]
- Gestionnaire de numérisation express
- Éditeur de carnet d'adresses : Disponible sur l'imprimante multifonctions couleur WorkCentre 6015N/NI uniquement.

Voir également :

Online Support Assistant (Assistant de support en ligne) : www.xerox.com/office/WC6015support

Installation des pilotes d'imprimante pour une imprimante USB Windows

1. Insérez le *Software and Documentation disc (CD-ROM Logiciel et documentation)* dans le lecteur de votre ordinateur.
Si le programme d'installation ne démarre pas automatiquement, accédez au lecteur de CD et double-cliquez sur le fichier d'installation **Setup.exe**.
2. Cliquez sur le bouton **Personal Installation [Installation personnelle] (USB)**.
3. En bas de la fenêtre Driver Installation [Installation du pilote], cliquez sur **Langue**.
4. Sélectionnez votre langue, puis cliquez sur **OK**.
5. Cliquez sur **Suivant**.
6. Cliquez sur **J'accepte les termes** pour accepter le contrat, puis cliquez sur **Suivant**.
7. Dans l'InstallShield Wizard [Assistant d'installation], cliquez sur **Oui** pour redémarrer l'ordinateur, puis cliquez sur **Terminer**.
8. Dans l'écran **Enregistrement du produit**, sélectionnez votre pays dans la liste et cliquez sur **Suivant**. Renseignez le formulaire d'enregistrement et soumettez-le.

Remarques : Les applications suivantes sont installées sur votre ordinateur avec le pilote d'imprimante :

- PrintingScout
- Launcher [Installateur]
- Gestionnaire de numérisation express
- Éditeur de carnet d'adresses : Disponible sur l'imprimante multifonctions couleur WorkCentre 6015N/NI uniquement.

Voir également :

Online Support Assistant (Assistant de support en ligne) : www.xerox.com/office/WC6015support

Installation des pilotes et utilitaires pour la version Macintosh OS X 10.5 et version ultérieure

Cette section aborde les points suivants :

- Installation du pilote d'imprimante 65
- Ajout de l'imprimante 65
- Informations de facturation 66

Pour accéder à l'ensemble des fonctions de l'imprimante, vous devez effectuer les actions suivantes :

1. Installation du pilote d'impression
2. Ajout de l'imprimante.

Remarque : Avant d'installer les pilotes, vérifiez que l'imprimante est branchée sur une prise secteur, mise sous tension et connectée par USB ou à un réseau actif. Assurez-vous que l'imprimante reçoit les informations réseau en observant les voyants situés sur le panneau arrière, près de la connexion du câble Ethernet. Lorsque l'imprimante est connectée à un réseau opérationnel et qu'elle reçoit des données, son voyant de liaison est vert et son voyant de trafic orange clignote rapidement.

Installation du pilote d'imprimante

1. Insérez le *Software and Documentation disc (CD-ROM Logiciel et documentation)* dans le lecteur de votre ordinateur.

Remarque : Si le CD-ROM *Software and Documentation disc (CD-ROM Logiciel et documentation)* n'est pas disponible, téléchargez le pilote le plus récent à l'adresse www.xerox.com/office/WC6015drivers.

2. Double-cliquez sur Programme d'installation **WorkCentre 6015**.
3. Dans la fenêtre de démarrage du programme d'installation, cliquez sur **Continuer**.
4. Lisez le message d'avertissement puis cliquez sur **Continuer**.
5. Lisez le contrat de licence, cliquez sur **Continuer** puis sur **J'accepte**.
6. Cliquez sur **Installer**.
7. A l'invite, entrez votre mot de passe puis appuyez sur **OK**.
8. Cliquez sur **Poursuivre l'installation**.

Une fois le pilote installé, cliquez sur **Déconnexion** pour terminer l'installation et redémarrer votre ordinateur.

Ajout de l'imprimante

Dans le cas d'une mise en réseau de l'imprimante, vous pouvez installer celle-ci à l'aide de Bonjour (Rendezvous) ou établir une connexion LPD/LPR en utilisant l'adresse IP de l'imprimante. Pour une imprimante qui n'est pas en réseau, créez une connexion USB sur votre bureau.

Pour ajouter l'imprimante en utilisant Bonjour :

1. Affichez les **Préférences Système** depuis le dossier Applications de l'ordinateur ou le dock.
2. Cliquez sur **Imprimantes et Fax**.
La liste d'imprimantes s'affiche sur la gauche de la fenêtre.
3. Cliquez sur le bouton comportant le signe plus (+) sous la liste d'imprimantes.
4. Cliquez sur l'icône **Par défaut** en haut de la fenêtre.
5. Sélectionnez votre imprimante dans la liste, puis cliquez sur **Ajouter**.

Remarque : Si votre imprimante n'a pas été détectée, vérifiez qu'elle est sous tension et que le câble USB ou Ethernet est correctement connecté.

Pour ajouter l'imprimante en précisant l'adresse IP :

1. Affichez les **Préférences Système** depuis le dossier Applications de l'ordinateur ou le dock.
2. Cliquez sur **Imprimantes et Fax**.
La liste d'imprimantes s'affiche sur la gauche de la fenêtre.
3. Cliquez sur le bouton comportant le signe plus (+) sous la liste d'imprimantes.
4. Cliquez sur **IP**.
5. Sélectionnez le protocole dans le menu déroulant Protocole.
6. Entrez l'adresse IP de l'imprimante dans le champ Adresse.
7. Entrez un nom pour l'imprimante dans le champ Nom.
8. Sélectionnez **Sélectionner le pilote à utiliser** dans la liste déroulante Imprimer via.
9. Sélectionnez le pilote d'imprimante pour votre modèle d'imprimante dans la liste.
10. Cliquez sur **Ajouter**.

Vous pouvez désormais imprimer et numériser. Pour de plus amples informations, reportez-vous aux chapitres [Impression](#) à la page 75, [Numérisation](#) à la page 109.

Voir également :

Online Support Assistant (Assistant de support en ligne) : www.xerox.com/office/WC6015support

Informations de facturation

L'Editeur du carnet d'adresses et le Gestionnaire de numérisation express sont automatiquement installés avec le pilote de numérisation. Pour de plus amples informations, reportez-vous à la section [Installation des pilotes et utilitaires pour la version Macintosh OS X 10.5 et version ultérieure](#) à la page 65.

Configuration de la numérisation

Cette section aborde les points suivants :

- [Présentation de la configuration de la numérisation.....](#) 67
- [Configuration de la numérisation vers un dossier partagé sur votre ordinateur.....](#) 68
- [Configuration de la numérisation vers un serveur FTP.....](#) 71
- [Configuration de la numérisation vers une adresse électronique.....](#) 71
- [Configuration de la numérisation via USB.....](#) 72

Voir également :

[Numérisation](#) à la page 109

Présentation de la configuration de la numérisation

Si l'imprimante est connectée à un réseau, la numérisation est activée. Pour pouvoir utiliser cette fonction, vous devez d'abord effectuer les opérations suivantes :

- Si vous numérisez un document vers un dossier partagé de votre ordinateur, partagez le dossier, définissez les autorisations adéquates, et ajoutez le dossier au carnet d'adresses au moyen des Services Internet CentreWare.
- Si vous numérisez un document vers un serveur FTP, ajoutez le serveur FTP, définissez les autorisations adéquates sur le dossier, et ajoutez-le au carnet d'adresses au moyen des Services Internet CentreWare.
- Si vous numérisez un document vers une adresse électronique, configurez le serveur de messagerie via les Services Internet CentreWare.

Si l'imprimante est connectée via un câble USB, vous ne pouvez pas numériser un document vers une adresse électronique ou un emplacement réseau. Vous pouvez numériser un document dans un dossier de votre ordinateur ou numériser dans une application après avoir installé les pilotes de numérisation et l'utilitaire Gestionnaire de numérisation express.

Pour plus d'informations, reportez-vous à la section [Installation des logiciels](#) à la page 62.

Configuration de la numérisation vers un dossier partagé sur votre ordinateur

Cette section aborde les points suivants :

- [Partage d'un dossier sous Windows](#) 68
- [Partage du dossier sous Macintosh OS X 10.5 et version ultérieure](#) 68
- [Ajout du dossier au carnet d'adresses à l'aide de l'Editeur du carnet d'adresses](#) 70
- [Ajout du dossier au carnet d'adresses au moyen des Services Internet CentreWare](#) 70

Pour pouvoir numériser un document dans un dossier partagé, vous devez partager le dossier, puis ajouter le dossier dans le carnet d'adresses au moyen des Services Internet CentreWare.

Pour plus d'informations, voir [Services Internet CentreWare](#) à la page 40.

Partage d'un dossier sous Windows

1. Ouvrez l'Explorateur Windows.
2. Cliquez avec le bouton droit de la souris sur le dossier à partager, puis sélectionnez **Propriétés**.
3. Cliquez sur l'onglet **Partage**, puis cliquez sur **Partager ce dossier**.
4. Cliquez sur le bouton **Autorisations**.
5. Sélectionnez le groupe **Tout le monde** et vérifiez que toutes les autorisations sont activées.
6. Cliquez sur **OK**.

Remarque : Souvenez-vous du nom de partage pour une utilisation ultérieure.

7. Cliquez à nouveau sur **OK**.
8. Ouvrez une fenêtre d'invite de commande DOS :
 - a. Dans le menu Démarrer, sélectionnez **Exécuter**.
 - b. Dans le champ Ouvrir, tapez **cmd**, puis cliquez sur **OK**.
9. Tapez **ipconfig**, puis appuyez sur **Entrée**.
10. Enregistrez l'adresse IP.
11. Fermez la fenêtre d'invite de commande DOS.

Le dossier est prêt. Ajoutez maintenant le dossier à l'entrée du carnet d'adresses. Pour de plus amples informations, reportez-vous à la section [Ajout du dossier au carnet d'adresses au moyen des Services Internet CentreWare](#) à la page 70.

Partage du dossier sous Macintosh OS X 10.5 et version ultérieure

Pour activer un dossier de votre ordinateur Macintosh pour le partage réseau :

1. Dans le menu Pomme, sélectionnez **Préférences Système**.
2. Dans le menu Affichage, sélectionnez **Partage**.
3. Dans la liste Services, sélectionnez **File Sharing [Partage de fichier]**.

4. Cliquez sur l'icône (+) sous le champ Shared Folders [Dossiers partagés]. Une liste de dossier apparaît.
5. Sélectionnez le dossier que vous souhaitez partager sur le réseau, puis cliquez sur **Ajouter**.
6. Sélectionnez le dossier que vous souhaitez partager dans la fenêtre Shared Folders [Dossiers partagés].
7. Dans la liste Utilisateurs, cliquez sur **Tout le monde**.
8. Dans la liste située à droite de la fenêtre Utilisateurs, utilisez les boutons fléchés pour sélectionner les privilèges d'accès utilisateur pour le dossier partagé.
9. Cliquez sur le bouton **Options**.
10. Effectuez une ou plusieurs des opérations suivantes :
 - Sélectionnez **Share files and folders using AFP [Partager les fichiers et dossiers via AFP]** pour partager ce dossier avec d'autres ordinateurs Macintosh.
 - Sélectionnez **Share files and folders using FTP [Partager les fichiers et dossiers via FTP]** pour partager ce dossier avec des ordinateurs connectés sur un serveur FTP.
 - Sélectionnez **Share files and folders using SMB [Partager les fichiers et dossiers via SMB]** pour partager ce dossier avec des ordinateurs Windows.
11. Cochez la case **Activé** à gauche du champ File Sharing [Partage de fichier] dans le volet Service. Le dossier et son contenu sont partagés avec d'autres utilisateurs du réseau.
12. Fermez la fenêtre Partage.

Remarque : Lorsque vous ouvrez un dossier partagé, un drapeau Shared Folder [Dossier partagé] s'affiche dans le Finder pour le dossier et ses sous-dossiers.

Le dossier est prêt. Ajoutez maintenant le dossier à l'entrée du carnet d'adresses. Pour de plus amples informations, reportez-vous à la section [Ajout du dossier au carnet d'adresses au moyen des Services Internet CentreWare](#) à la page 70.

Ajout du dossier au carnet d'adresses à l'aide de l'Éditeur du carnet d'adresses

1. Depuis votre ordinateur, sélectionnez **Démarrer > Tous les programmes > Impression bureautique Xerox > WorkCentre6015N-NI > Éditeur du carnet d'adresses**.
2. Double-cliquez sur l'icône **Serveur** sous le carnet d'adresses de l'imprimante dans le panneau de navigation gauche.
3. Entrez un nom dans le champ Nom pour identifier l'accès au fichier partagé sur votre ordinateur.
4. Sélectionnez **Ordinateur (SMB)** comme type de serveur.
5. Cliquez sur le bouton **Assistant de paramètres de l'ordinateur**.
6. Cliquez sur le bouton **Parcourir**.
7. Naviguez jusqu'au dossier partagé que vous avez créé sur votre ordinateur.
8. Cliquez sur **OK** puis sur **Suivant**.
9. Entrez un nom d'utilisateur (votre nom d'utilisateur sur l'ordinateur). Ce nom sera utilisé par l'imprimante pour accéder au dossier partagé.
10. Entrez et confirmez votre mot de passe utilisateur sur l'ordinateur. Ce mot de passe sera utilisé par l'imprimante pour accéder au dossier partagé.
11. Cliquez sur **Suivant** puis sur **Terminer**. Dans la fenêtre Adresse du serveur, cliquez sur **OK**.
Le nouveau serveur apparaît dans le panneau Serveur en haut de la fenêtre.

Pour de plus amples informations, reportez-vous à la section [Configuration de la numérisation vers un dossier partagé sur votre ordinateur](#) à la page 68.

Ajout du dossier au carnet d'adresses au moyen des Services Internet CentreWare

1. Sur votre ordinateur, ouvrez un navigateur Web, tapez l'adresse IP de l'imprimante dans le champ d'adresse et appuyez sur **Entrée** ou **Retour**.

Remarque : Si vous ne connaissez pas l'adresse IP de l'imprimante, reportez-vous à la section [Recherche de l'adresse IP de l'imprimante](#) à la page 58.

2. Cliquez sur **Carnet d'adresses**.
3. Sous Numérisation réseau (Ordi./Serv.), cliquez sur **Carnet d'adresses ordinateur/serveur**.
4. Cliquez sur **Ajouter** en regard d'une entrée vide, puis indiquez les informations suivantes :
 - **Nom** : indiquez le nom à afficher dans le Carnet d'adresses.
 - **Type de réseau** : sélectionnez **Ordinateur (SMB)**.
 - **Adresse hôte** : saisissez l'adresse IP de votre ordinateur.
 - **Numéro port** : indiquez le numéro de port par défaut pour SMB (139) ou sélectionnez un numéro parmi ceux proposés.
 - **Nom de connexion** : indiquez votre nom d'utilisateur.
 - **Mot passe connex** : indiquez votre mot de passe de connexion.
 - **Confirmez le mot de passe** : saisissez de nouveau votre mot de passe de connexion.

- **Nom du répertoire partagé** : indiquez le nom du répertoire ou dossier. Par exemple, si vous voulez que les fichiers numérisés soient placés dans un dossier nommé *scans*, tapez **/scans**.
- **Chemin du sous-répertoire** : indiquez le chemin d'accès au dossier sur le serveur FTP. Par exemple, si vous voulez que les fichiers numérisés soient placés dans un sous-dossier nommé *colorscans* dans le dossier *scans*, tapez **/colorscans**.

5. Cliquez sur **Enregistrer les modifications**.

Vous pouvez désormais numériser un document dans un dossier de votre ordinateur. Pour de plus amples informations, reportez-vous à la section [Configuration de la numérisation vers un dossier partagé sur votre ordinateur](#) à la page 68.

Configuration de la numérisation vers un serveur FTP

Remarque : Avant de procéder à la configuration de la numérisation vers un serveur FTP, le logiciel approprié doit être installé et configuré avec des dossiers partagés pour chaque utilisateur.

1. Sur votre ordinateur, ouvrez un navigateur Web, tapez l'adresse IP de l'imprimante dans le champ d'adresse et appuyez sur **Entrée** ou **Retour**.

Remarque : Si vous ne connaissez pas l'adresse IP de l'imprimante, reportez-vous à la section [Recherche de l'adresse IP de l'imprimante](#) à la page 58.

2. Dans les Services Internet CentreWare, cliquez sur **Carnet d'adresses**.

3. Sous Numérisation réseau (Ordi./Serv.), cliquez sur **Carnet d'adresses ordinateur/serveur**.

4. Cliquez sur **Ajouter** en regard d'une entrée vide, puis indiquez les informations suivantes :

- **Nom** : indiquez le nom à afficher dans le Carnet d'adresses.
- **Type de réseau** : sélectionnez **Serveur (FTP)**.
- **Adresse hôte** : indiquez l'adresse IP ou le nom DNS du serveur FTP.
- **Numéro de port** : indiquez le numéro de port par défaut pour FTP (21) ou sélectionnez un numéro parmi ceux proposés.
- **Nom de connexion** : indiquez un nom de connexion valide pour votre serveur FTP.
- **Mot de passe** : indiquez un mot de passe valide pour votre serveur FTP.
- **Confirmez le mot de passe** : saisissez de nouveau le mot de passe.
- **Nom du répertoire partagé** : indiquez le nom du répertoire ou dossier. Par exemple, si vous voulez que les fichiers numérisés soient placés dans un dossier nommé *scans*, tapez **/scans**.
- **Chemin du sous-répertoire** : indiquez le chemin d'accès au dossier sur le serveur FTP. Par exemple, si vous voulez que les fichiers numérisés soient placés dans un sous-dossier nommé *colorscans* dans le dossier *scans*, tapez **/colorscans**.

5. Cliquez sur **Enregistrer les modifications**. L'entrée définie est incluse dans le carnet d'adresses.

Vous pouvez désormais numériser un document vers le serveur FTP.

Configuration de la numérisation vers une adresse électronique

Pour pouvoir numériser un document vers une adresse électronique, vous devez d'abord configurer l'imprimante de telle sorte qu'elle puisse communiquer avec votre serveur SMTP de messagerie.

Pour configurer les paramètres du serveur SMTP :

1. Sur votre ordinateur, ouvrez un navigateur Web, tapez l'adresse IP de l'imprimante dans le champ d'adresse et appuyez sur **Entrée** ou **Retour**.

Remarque : Si vous ne connaissez pas l'adresse IP de l'imprimante, reportez-vous à la section [Recherche de l'adresse IP de l'imprimante](#) à la page 58.

2. Cliquez sur **Propriétés**.
3. Dans le menu Protocoles visible dans le volet gauche, cliquez sur **Serveur de messagerie**.
4. Entrez les informations suivantes :
 - **Serveur SMTP (Adresse IP ou Nom DNS)** : indiquez l'adresse IP ou le nom DNS du serveur SMTP.
 - **Port SMTP** : indiquez le numéro de port SMTP par défaut, soit 25, ou sélectionnez une autre valeur dans la plage fournie.
5. Sélectionnez un type d'authentification.

Remarque : Le type d'authentification doit être compatible avec le serveur SMTP.

6. Entrez un nom de connexion SMTP valide pour le serveur SMTP.
7. Entrez un mot de passe valide pour le serveur SMTP.
8. Confirmez le mot de passe.
9. Au bas de l'écran, cliquez sur **Enregistrer changements**.

Remarque : Contactez votre fournisseur de services Internet ou votre administrateur système pour obtenir le nom ou l'adresse IP du serveur SMTP. Certains fournisseurs de services Internet requièrent une authentification. Veillez à confirmer le type d'authentification, le nom de connexion et le mot de passe.

Vous pouvez désormais numériser un document vers une adresse électronique. Pour plus d'informations, reportez-vous à la section [Configuration de la numérisation vers une adresse électronique](#) à la page 71.

Configuration de la numérisation via USB

Si l'imprimante est connectée via un câble USB, vous ne pouvez pas numériser un document vers une adresse électronique ou un emplacement réseau. Vous pouvez numériser un document dans un dossier de votre ordinateur ou numériser dans une application après avoir installé les pilotes de numérisation et l'utilitaire Gestionnaire de numérisation express. Pour plus d'informations, reportez-vous à la section [Installation des logiciels](#) à la page 62.

Configuration de la numérisation vers un dossier sur votre ordinateur via USB

1. Démarrez le Gestionnaire de numérisation express :
 - Windows : cliquez sur **Démarrer > Programmes > Xerox**. Sélectionnez votre imprimante dans la liste. Double-cliquez sur **Gestionnaire de numérisation express**.
 - Macintosh : naviguez vers **Applications > Xerox**. Sélectionnez votre imprimante dans la liste. Double-cliquez sur **Gestionnaire de numérisation express**.
2. Cliquez sur **OK** pour accepter le dossier indiqué par défaut ou cliquez sur **Parcourir** pour accéder à un autre dossier.
3. Cliquez sur **OK**.

Vous pouvez désormais numériser un document dans un dossier de votre ordinateur. Pour plus d'informations, reportez-vous à la section [Numérisation vers un dossier d'un ordinateur connecté par USB](#) à la page 113.

Impression

4

Ce chapitre contient les sections suivantes :

- Supports pris en charge 76
- Chargement du papier 79
- Sélection des options d'impression 85
- Impression d'enveloppes 88
- Utilisation des formats papier personnalisés 91
- Impression recto verso (sur les deux faces des feuilles) 94
- Impression depuis un lecteur flash USB 96

Supports pris en charge

Cette section aborde les points suivants :

- Supports recommandés..... 76
- Commande de papier..... 76
- Instructions générales sur le chargement des supports..... 76
- Supports pouvant endommager l'imprimante..... 77
- Conseils pour le stockage du papier..... 77
- Formats de support pris en charge..... 78
- Formats de support personnalisés pris en charge..... 78
- Types et grammages de support pris en charge..... 78

Votre imprimante est conçue pour utiliser différents types de papiers et de supports. Suivez les instructions de cette section pour optimiser la qualité d'impression et éviter les incidents papier.

Pour obtenir les meilleurs résultats, utilisez les supports d'impression Xerox[®] indiqués pour l'imprimante.

Supports recommandés

Vous trouverez la liste des supports recommandés pour votre imprimante sur les sites suivants :

- www.xerox.com/paper *Recommended Media List* (Liste des supports recommandés) (États-Unis)
- www.xerox.com/europaper *Recommended Media List* (Liste des supports recommandés) (Europe)

Commande de papier

Pour commander du papier, des transparents ou d'autres supports spéciaux, contactez votre revendeur local ou rendez-vous à l'adresse Web : www.xerox.com/office/WC6015supplies.

Instructions générales sur le chargement des supports

- Utilisez uniquement les transparents Xerox[®] recommandés. La qualité d'impression pourrait être compromise avec d'autres transparents.
- N'imprimez pas sur des feuilles d'étiquettes incomplètes (étiquettes manquantes).
- Utilisez uniquement des enveloppes papier. Imprimez sur une seule face des enveloppes (mode recto).
- Évitez de surcharger les magasins. Ne chargez pas de papier au-dessus de la ligne de remplissage maximal du magasin.
- Réglez les guides papier en fonction du format de papier.
- Ventilez le papier avant de le placer dans le magasin.
- En cas d'incidents papier récurrents, utilisez du papier ou tout autre support approuvé provenant d'une nouvelle rame.

Supports pouvant endommager l'imprimante

Certains papiers et autres types de supports peuvent altérer la qualité d'impression, augmenter la fréquence des incidents papier ou endommager votre imprimante. N'utilisez pas les supports suivants :

- Papier rugueux ou poreux
- Papier jet d'encre
- Papier couché ou glacé non destiné au laser
- Papier ayant été photocopié
- Papier ayant été plié ou froissé
- Papier avec découpes ou perforations
- Papier agrafé
- Enveloppes à fenêtre, à fermoir métallique, à joints latéraux ou à bande autocollante
- Enveloppes matelassées
- Supports plastique



ATTENTION : La garantie, le contrat de maintenance et le programme *Total Satisfaction Guarantee* (Garantie de satisfaction totale) de Xerox® ne couvrent pas les dommages causés par l'utilisation de papier, de transparents ou d'autres supports spéciaux non pris en charge. Le programme Xerox® *Total Satisfaction Guarantee* (Garantie de satisfaction totale) est disponible aux États-Unis et au Canada. La couverture peut varier en dehors de ces pays. Veuillez contacter votre représentant local pour toute précision.

Conseils pour le stockage du papier

Stockez votre papier et vos autres supports de manière appropriée afin d'obtenir une qualité d'impression optimale.

- Stockez le papier dans des locaux sombres, frais et relativement secs. La plupart des papiers sont susceptibles d'être endommagés par les ultraviolets et les rayonnements visibles. Les rayons ultraviolets, émis par le soleil et les tubes fluorescents, nuisent particulièrement au papier.
- Évitez l'exposition prolongée du papier à une lumière vive.
- Maintenez une température et une humidité relative constantes.
- Évitez d'entreposer le papier dans des greniers, des cuisines, des garages et des sous-sols. Ces espaces sont susceptibles de présenter une humidité plus importante.
- Entreposez le papier à plat, sur des étagères, dans des cartons ou des placards.
- Évitez de consommer de la nourriture ou des boissons dans les locaux où le papier est stocké ou manipulé.
- N'ouvrez pas les paquets de papier avant d'être prêt à procéder au chargement dans l'imprimante. Conservez le papier stocké dans son emballage d'origine. Cet emballage protège contre les variations du taux d'humidité.
- Certains supports spéciaux sont emballés dans des sacs en plastique refermables. Conservez les supports dans leur emballage d'origine jusqu'à ce que vous en ayez besoin. Réinsérez les supports inutilisés dans leur emballage et refermez ce dernier pour assurer leur stockage dans de bonnes conditions.

Formats de support pris en charge

Formats standard européens	Formats standard nord-américains
A4 (210 x 297 mm, 8,3 x 11,7 pouces)	Executive (184 x 267 mm, 7,25 x 10,5 pouces)
A5 (148 x 210 mm, 8,3 x 5,8 pouces)	Letter (216 x 279 mm, 8,5 x 11 pouces)
JIS B5 (182 x 257 mm, 7,2 x 10,1 pouces)	Legal (216 x 356 mm, 8,5 x 14 pouces)
Enveloppe C5 (162 x 229 mm, 6,4 x 9 pouces)	US Folio (216 x 330 mm, 8,5 x 13 pouces)
Enveloppe DL (110 x 220 mm, 4,33 x 8,66 pouces)	Enveloppe Monarch (98 x 190 mm, 3,875 x 7,5 pouces)
	Enveloppe N° 10 (241 x 105 mm, 4,125 x 9,5 pouces)

Formats de support personnalisés pris en charge

- Largeur : 76,2–216 mm (3–8,5 pouces)
- Longueur : 127–355,6 mm (5–14 pouces)

Types et grammages de support pris en charge

L'imprimante prend en charge les types de papier suivants, dans des grammages allant de 60 à 163 g/m² (de 16 lb (papier ordinaire) à 60 lb (couverture)) :

- Standard
- Bond
- Cartes minces
- Cartes glacées fines
- Étiquettes
- Recyclé
- Enveloppe
- Ordinaire S2
- Bond S2
- Cartes fines S2
- Cartes glacées fines S2
- Recyclé S2

Remarque : S2 représente le verso d'un travail d'impression recto verso manuel.

Chargement du papier

Cette section aborde les points suivants :

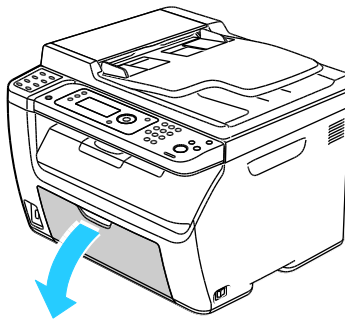
- Chargement du papier dans le bac principal..... 79
- Chargement du papier dans le départ manuel..... 82
- Réglage des formats et des types de papier, ainsi que de l'écran d'affichage..... 84

Chargement du papier dans le bac principal

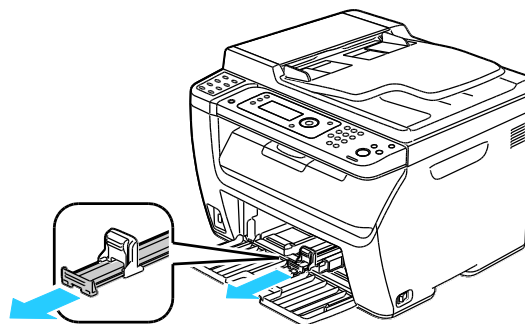
Le bac principal peut contenir jusqu'à 150 feuilles de papier.

Remarque : Pour éviter les incidents papier, ne retirez pas le cache du bac papier lors de l'impression.

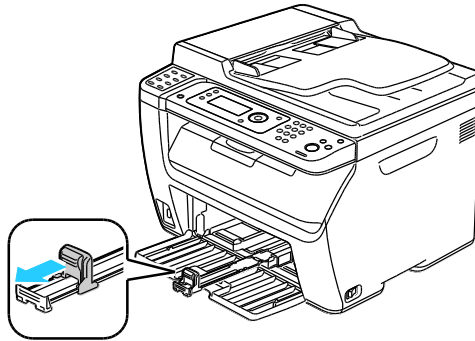
1. Ouvrez le capot avant.



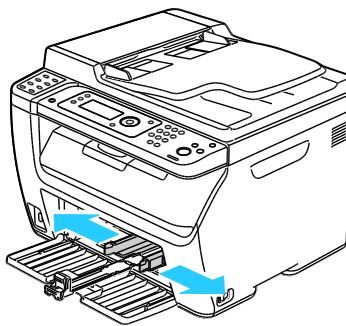
2. Tirez la barre coulissante jusqu'à ce qu'elle arrive en butée.



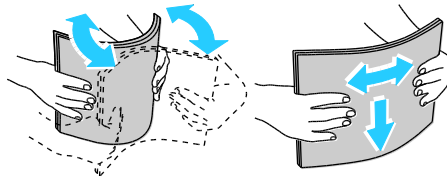
3. Tirez le guide de longueur jusqu'à ce qu'il arrive en butée.



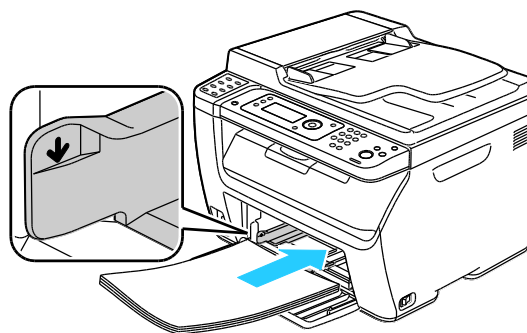
4. Déplacez les guides de largeur vers les bords du magasin.



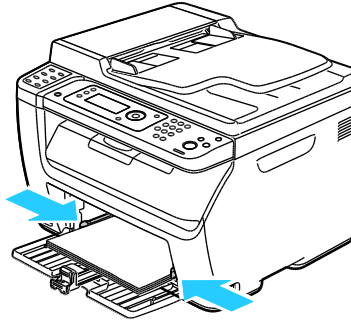
5. Courbez les feuilles d'avant en arrière et d'arrière en avant et ventilez-les, puis alignez les bords de la pile sur une surface plane afin de séparer les feuilles collées ensemble et de réduire le risque d'incidents papier.



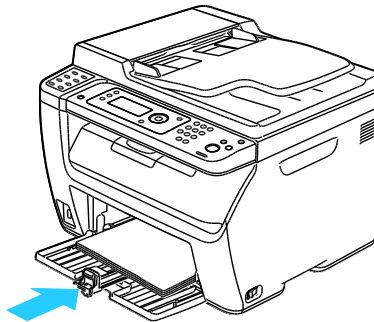
6. Placez le papier dans le bac, bord supérieur en premier et face à imprimer vers le haut.



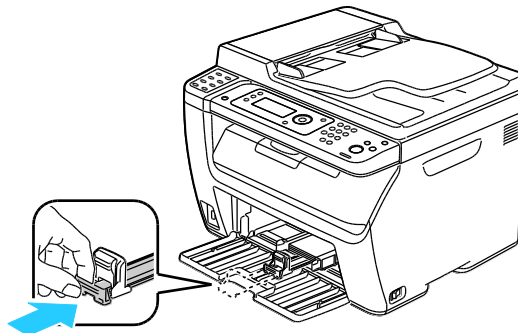
7. Réglez les guides de largeur pour les mettre légèrement en contact avec les bords du papier.



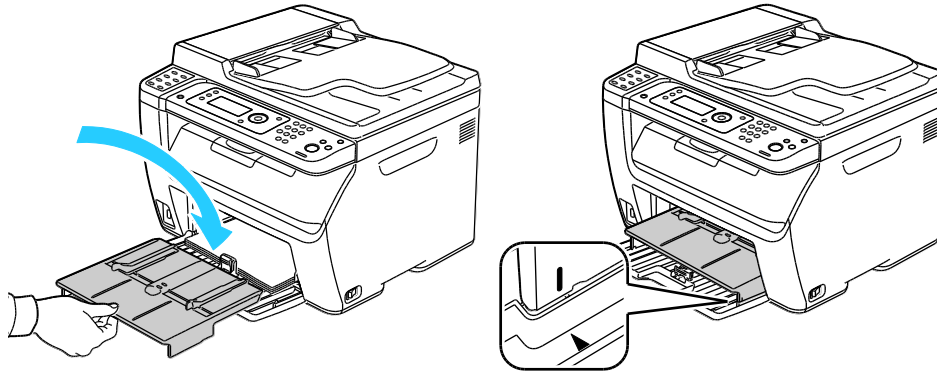
8. Poussez les guides de longueur et la barre coulissante jusqu'à ce qu'ils arrivent en butée.



Remarque : Selon le format du papier, poussez d'abord la barre coulissante vers l'imprimante jusqu'à ce qu'elle arrive en butée. Pincez le guide de longueur et faites-le coulisser jusqu'à ce qu'il touche le bord du papier.



- Placez le départ manuel sur le magasin principal, puis alignez les languettes sur les repères.



- Si le papier chargé n'est pas d'un type standard, définissez le type et le format papier corrects sur le panneau de commande et dans le pilote d'imprimante. Pour plus d'informations, reportez-vous à la section [Réglage des formats et des types de papier, ainsi que de l'écran d'affichage](#) à la page 84

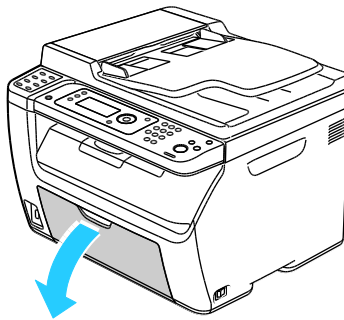
Remarque : Si vous imprimez sur du papier de format personnalisé, définissez ce format dans les propriétés de l'imprimante avant de procéder à l'impression.

Chargement du papier dans le départ manuel

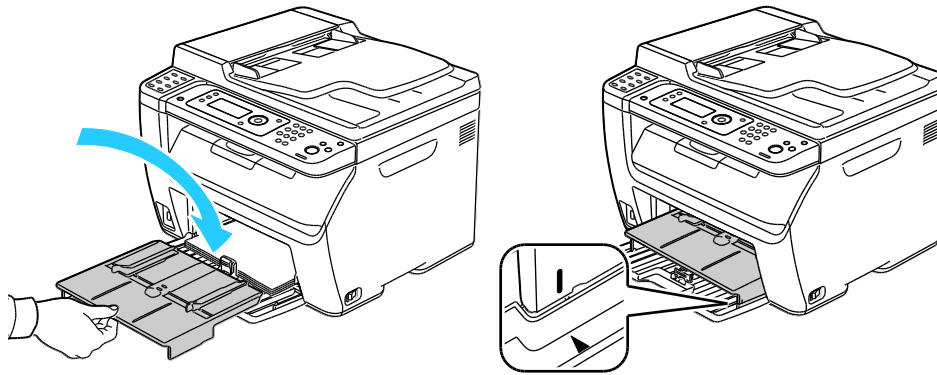
Le départ manuel peut contenir jusqu'à 10 feuilles de papier. Le papier placé dans le départ manuel est utilisé avant celui qui est chargé dans le bac principal.

Remarque : Pour éviter les incidents papier, ne retirez pas le cache du bac papier lors de l'impression.

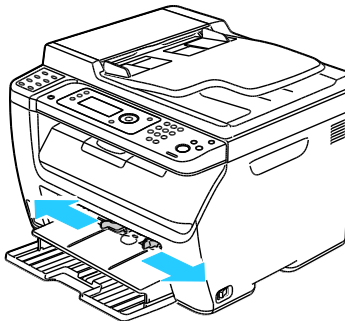
- Ouvrez le capot avant.



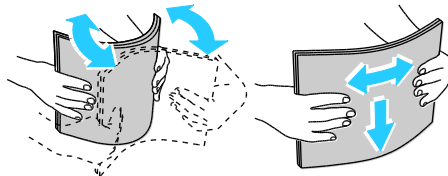
- Placez le cache sur le bac principal et alignez les onglets sur les repères visibles sur le bac.



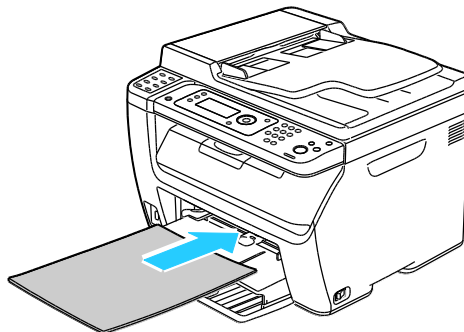
- Déplacez les guides de largeur vers les bords du magasin.



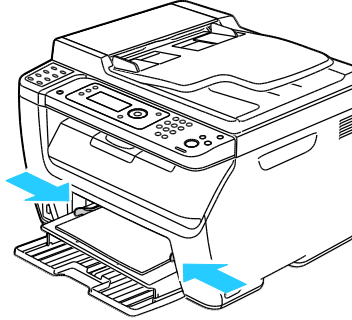
- Courbez les feuilles d'avant en arrière et d'arrière en avant et ventilez-les, puis alignez les bords de la pile sur une surface plane afin de séparer les feuilles collées ensemble et de réduire le risque d'incidents papier.



- Placez le papier dans le bac, bord supérieur en premier et face à imprimer vers le haut.



6. Réglez les guides de largeur pour les mettre légèrement en contact avec les bords du papier.




7. Si le papier chargé est différent de celui placé dans le bac principal, définissez le type et le format de papier appropriés. Assurez-vous de modifier le type et le format de papier sur le panneau de commande et dans le pilote d'imprimante. Pour plus d'informations, reportez-vous à la section [Réglage des formats et des types de papier, ainsi que de l'écran d'affichage](#) à la page 84.

Remarque : Si vous imprimez sur du papier de format personnalisé, définissez ce format dans les propriétés de l'imprimante avant de procéder à l'impression. Pour en savoir plus, reportez-vous à la section [Définition des formats personnalisés](#) à la page 91.

Réglage des formats et des types de papier, ainsi que de l'écran d'affichage

Lorsque vous chargez du papier dans le bac principal ou le départ manuel, vous êtes invité à définir le type et le format de papier sur le panneau de commande. Pour que le message du panneau de commande s'affiche lors du chargement du bac principal, activez l'option Affichage écran.

 **ATTENTION :** Pour éviter les problèmes de qualité d'impression, assurez-vous que les paramètres liés au type de papier correspondent aux caractéristiques du papier réellement chargé dans le bac.

Pour définir le format et le type de papier contenu dans un bac :

1. Sur le panneau de commande de l'imprimante, appuyez sur le bouton **Système**.
2. Utilisez les boutons fléchés pour sélectionner les réglages du bac, puis appuyez sur **OK**.
3. Lorsque **Bac principal** s'affiche, appuyez sur **OK**.
4. Utilisez les boutons fléchés pour sélectionner **Format de support**, **Type de support** ou **Écran d'affichage**, puis appuyez sur **OK**.
5. Utilisez les boutons fléchés pour sélectionner les paramètres de support souhaité, puis appuyez sur **OK**.
6. Pour revenir à l'écran Prêt, appuyez sur **Retour**.

Sélection des options d'impression

Cette section aborde les points suivants :

- [Sélection des options d'impression par défaut sous Windows.....](#) 85
- [Sélection des options d'impression par défaut sous Windows pour une imprimante réseau partagée.....](#) 86
- [Sélection des options d'impression pour un travail individuel sous Windows.....](#) 86
- [Sélection des options d'impression sous Macintosh.....](#) 86

Lorsque vous imprimez depuis le pilote d'imprimante installé sur votre ordinateur, les paramètres du pilote prévalent sur ceux du panneau de commande.

Sélection des options d'impression par défaut sous Windows

Les instructions suivantes vous permettent de définir les options par défaut des pilotes d'imprimante installés sur votre ordinateur. Vous pouvez ignorer les options par défaut pour un travail d'impression en particulier lorsque vous imprimez à partir d'une application. Vous pouvez définir les options par défaut d'une imprimante réseau qui s'appliquent à cette imprimante pour tout utilisateur y accédant via le réseau. Pour plus d'informations, reportez-vous à la section [Sélection des options d'impression par défaut sous Windows pour une imprimante réseau partagée](#) à la page 86

Pour définir les paramètres par défaut :

1. Accédez à la liste d'imprimantes sur votre ordinateur :
 - Sous Windows XP SP1 et version ultérieure, cliquez sur **Démarrer > Paramètres > Imprimantes et télécopieurs**.
 - Sous Windows Vista, cliquez sur **Démarrer > Panneau de configuration > Matériel et audio > Imprimantes**.
 - Sous Windows Server 2003 et version ultérieure, cliquez sur **Démarrer > Paramètres > Imprimantes**.
 - Sous Windows 7, cliquez sur **Démarrer > Périphériques et imprimantes**.
2. Dans le dossier Imprimantes, cliquez avec le bouton droit de la souris sur le nom du pilote d'imprimante, puis sélectionnez **Options d'impression**.
3. Effectuez les sélections voulues dans les différents onglets du pilote d'imprimante, puis cliquez sur **OK**.

Remarque : Pour plus d'informations sur les options du pilote d'imprimante Windows, cliquez sur le bouton **Aide** dans la boîte de dialogue Options d'impression.

Sélection des options d'impression par défaut sous Windows pour une imprimante réseau partagée

Si l'imprimante est partagée sur un réseau, vous pouvez définir les options d'impression par défaut applicables à quiconque y accède via le réseau. Ces options par défaut définies au niveau réseau peuvent être remplacées par les paramètres définis au niveau du pilote sur votre ordinateur.

1. Accédez à la liste d'imprimantes sur votre ordinateur :
 - Sous Windows XP SP1 et version ultérieure, cliquez sur **Démarrer > Paramètres > Imprimantes et télécopieurs**.
 - Sous Windows Vista, cliquez sur **Démarrer > Panneau de configuration > Matériel et audio > Imprimantes**.
 - Sous Windows Server 2003 et version ultérieure, cliquez sur **Démarrer > Paramètres > Imprimantes**.
 - Sous Windows 7, cliquez sur **Démarrer > Périphériques et imprimantes**.
2. Dans le dossier Imprimantes, cliquez avec le bouton droit de la souris sur le nom du pilote d'imprimante, puis sélectionnez **Propriétés**.
3. Dans la boîte de dialogue Propriétés de l'imprimante, cliquez sur l'onglet **Avancé**.
4. Sous l'onglet Avancé, cliquez sur le bouton **Impression par défaut**.
5. Effectuez les sélections voulues dans les différents onglets du pilote, puis cliquez sur **Appliquer**.
6. Cliquez sur **OK** pour enregistrer vos sélections.

Sélection des options d'impression pour un travail individuel sous Windows

Pour utiliser des options d'impression spécifiques pour un travail particulier, modifiez les paramètres du pilote d'imprimante dans l'application avant l'envoi du travail à l'imprimante.

Remarque : Le pilote d'imprimante dispose d'un système d'aide en ligne offrant plus d'informations sur la sélection d'options d'impression. Pour accéder à l'aide à partir de n'importe quelle boîte de dialogue de pilote d'imprimante, cliquez sur **Aide**.

Pour sélectionner des options d'impression :

1. Le document ou le graphique voulu étant ouvert dans votre application, ouvrez la boîte de dialogue **Imprimer**. Pour la plupart des applications logicielles, cliquez sur **Fichier > Imprimer** ou appuyez sur **CTRL+P**.
2. Sélectionnez l'imprimante, puis cliquez sur le bouton **Propriétés** pour ouvrir la boîte de dialogue du pilote d'imprimante.
3. Effectuez les sélections voulues dans les onglets du pilote, en commençant par celui intitulé Papier/Sortie.
4. Cliquez deux fois sur **OK**, une première fois dans la fenêtre Propriétés, puis à nouveau dans la fenêtre Imprimer.

Sélection des options d'impression sous Macintosh

Pour utiliser des options d'impression spécifiques, modifiez les paramètres avant d'envoyer le travail à l'imprimante.

1. Une fois le document ouvert dans votre application, cliquez sur **Fichier > Imprimer**.
2. Sélectionnez votre imprimante dans la liste.
3. Sélectionnez **Fonctionnalités Xerox®** dans le menu Copies et pages.
4. Sélectionnez les options d'impression voulues dans les listes déroulantes.
5. Cliquez sur **Imprimer** pour envoyer le travail à l'imprimante.

Impression d'enveloppes

Cette section aborde les points suivants :

- [Instructions pour l'impression d'enveloppes..... 88](#)
- [Chargement d'enveloppes dans les bacs..... 89](#)
- [Définition des paramètres du bac principal pour l'impression d'enveloppes..... 90](#)
- [Impression d'enveloppes à partir d'une application..... 90](#)

Vous pouvez imprimer des enveloppes à partir du bac principal ou du départ manuel. Pour imprimer à partir de l'un ou l'autre bac, sélectionnez le format d'enveloppe approprié dans les paramètres du bac principal depuis le panneau de commande et le pilote d'imprimante. Lorsque vous imprimez depuis le pilote d'imprimante installé sur votre ordinateur, les paramètres du pilote prévalent sur ceux du panneau de commande.



ATTENTION : N'utilisez jamais d'enveloppes autocollantes ou à fenêtre. En effet, elles sont susceptibles d'endommager l'imprimante et de provoquer des incidents papier.



ATTENTION : La garantie, le contrat de maintenance et le programme *Total Satisfaction Guarantee* (Garantie de satisfaction totale) de Xerox® ne couvrent pas les dommages causés par l'utilisation de papier, de transparents ou d'autres supports spéciaux non pris en charge. Le programme Xerox® *Total Satisfaction Guarantee* (Garantie de satisfaction totale) est disponible aux États-Unis et au Canada. La couverture peut varier en dehors de ces pays. Veuillez contacter votre représentant local pour toute précision.

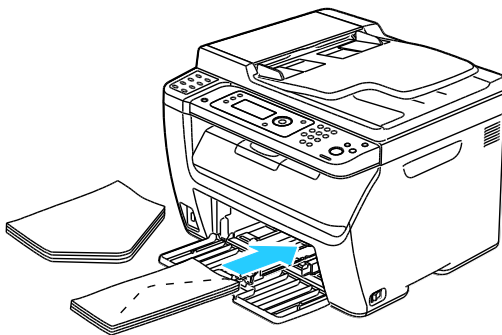
Instructions pour l'impression d'enveloppes

- La qualité d'impression dépend de la qualité des enveloppes et de leur fabrication. Essayez une autre marque si les résultats obtenus ne sont pas satisfaisants.
- Maintenez une température et une humidité relative constantes.
- Conservez les enveloppes inutilisées dans leur emballage afin d'éviter qu'une humidité excessive ou insuffisante n'affecte la qualité d'impression ou n'entraîne un froissement du support. Une humidité excessive pourrait provoquer la fermeture des enveloppes avant ou pendant l'impression.
- N'utilisez pas d'enveloppes matelassées. Utilisez des enveloppes parfaitement planes, sans courbure.
- N'utilisez pas d'enveloppes thermocollantes.
- N'utilisez pas d'enveloppes à rabat autocollant.
- Avant de mettre en place les enveloppes dans le magasin, retirez l'air qu'elles contiennent en posant un gros livre dessus.
- Dans le pilote d'imprimante, sélectionnez Enveloppe comme type de support.
- Utilisez uniquement des enveloppes papier.
- N'utilisez pas d'enveloppes à fenêtre ou à fermoir métallique.

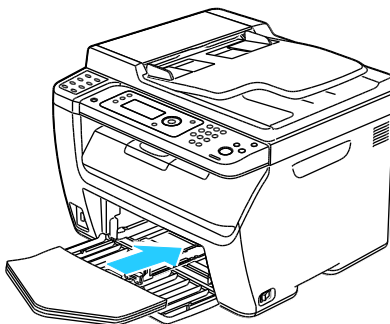
Chargement d'enveloppes dans les bacs

Suivez la procédure ci-après pour charger des enveloppes dans le bac principal et le départ manuel :

1. Écartez les guides papier.
2. Effectuez l'une des opérations suivantes :
 - Insérez les enveloppes No. 10, Monarch ou DL, face à imprimer vers le haut, en veillant à ce que les rabats soient fermés, tournés vers le bas et orientés vers la droite.

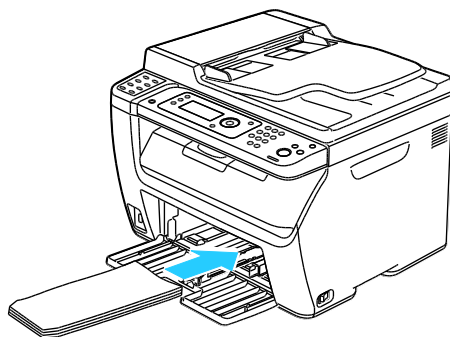


Remarque : Pour éviter que les enveloppes n° 10, DL ou Monarch se froissent, chargez-les avec la face à imprimer vers le haut, rabats ouverts et orientés dans la direction opposée à l'avant de l'imprimante.



Remarque : Lors du chargement d'enveloppes pour un départ par le grand côté, veillez à spécifier l'orientation dans le pilote d'imprimante.

- Insérez les enveloppes C5 face à imprimer vers le haut, rabats ouverts et orientés dans la direction opposée à l'avant de l'imprimante.



3. Réglez les guides papier contre les bords des enveloppes.

Définition des paramètres du bac principal pour l'impression d'enveloppes

1. Sur le panneau de commande de l'imprimante, appuyez sur le bouton **Système**.
2. Utilisez les boutons fléchés pour sélectionner les réglages du bac, puis appuyez sur **OK**.
3. Lorsque **Bac principal** s'affiche, appuyez sur **OK**.
4. Sélectionnez **Type papier** à l'aide des boutons fléchés et appuyez sur **OK**.
5. Sélectionnez **Enveloppe** à l'aide des boutons fléchés et appuyez sur **OK**.
6. Appuyez une fois sur le bouton **Retour**.
7. Sélectionnez **Format pap.** à l'aide des boutons fléchés et appuyez sur **OK**.
8. Sélectionnez le format d'enveloppe voulu à l'aide des boutons fléchés et appuyez sur **OK**.
9. Pour revenir à l'écran Prêt, appuyez sur **Retour**.

Impression d'enveloppes à partir d'une application

1. Le document ou le graphique voulu étant ouvert dans votre application, ouvrez la boîte de dialogue **Imprimer**. Pour la plupart des applications logicielles, cliquez sur **Fichier > Imprimer** ou appuyez sur **CTRL+P**.
2. Sélectionnez l'imprimante, puis cliquez sur le bouton **Propriétés** pour ouvrir la boîte de dialogue du pilote d'imprimante.
3. Effectuez les sélections voulues dans les onglets du pilote, en commençant par celui intitulé **Papier/Sortie**.
4. Cliquez deux fois sur **OK**, une première fois dans la fenêtre **Propriétés**, puis à nouveau dans la fenêtre **Imprimer**.

Remarque : Pour obtenir des instructions illustrées de l'impression sur enveloppes, reportez-vous à la section Assistant configuration enveloppe/papier de l'onglet **Papier/sortie** du pilote d'imprimante.

Utilisation des formats papier personnalisés

Cette section aborde les points suivants :

- Définition des formats personnalisés 91
- Impression sur du papier de format personnalisé 92

L'Imprimante multifonction couleur WorkCentre 6015 accepte tous les formats de papier personnalisés compris dans les plages minimale et maximale prises en charge par l'imprimante.

Définition des formats personnalisés

Pour imprimer sur du papier de format personnalisé, vous devez définir les dimensions du papier à la fois dans le pilote d'imprimante et depuis le panneau de commande de l'imprimante. Lorsque vous spécifiez le format papier, assurez-vous de préciser le même format que celui du papier placé dans le bac. Un format erroné peut être à l'origine d'une erreur sur l'imprimante. Lorsque vous imprimez depuis le pilote d'imprimante installé sur votre ordinateur, les paramètres du pilote prévalent sur ceux du panneau de commande.

Définition d'un format papier personnalisé sur Windows

Vous pouvez enregistrer jusqu'à 20 formats papier personnalisés dans le pilote d'imprimante Windows. Attribuez un nom unique à chaque format personnalisé ; une fois enregistrées, les dimensions sont conservées jusqu'à ce que vous les modifiez.

1. Accédez à la liste d'imprimantes sur votre ordinateur :
 - Sous Windows XP SP1 et version ultérieure, cliquez sur **Démarrer > Paramètres > Imprimantes et télécopieurs**.
 - Sous Windows Vista, cliquez sur **Démarrer > Panneau de configuration > Matériel et audio > Imprimantes**.
 - Sous Windows Server 2003 et version ultérieure, cliquez sur **Démarrer > Paramètres > Imprimantes**.
 - Sous Windows 7, cliquez sur **Démarrer > Périphériques et imprimantes**.

2. Dans la fenêtre Imprimantes et télécopieurs, sélectionnez une imprimante, cliquez avec le bouton droit de la souris sur l'imprimante voulue, puis sélectionnez **Propriétés**.

Remarques :

- Sous Windows 7, dans la fenêtre Périphériques et imprimante, cliquez avec le bouton droit sur l'imprimante et sélectionnez **Propriétés de l'imprimante**.
 - Sous Windows 7, vous devez disposer d'un compte d'administrateur pour sélectionner les paramètres personnalisés dans le pilote d'imprimante.
3. Dans la boîte de dialogue Propriétés, cliquez sur l'onglet **Configuration**, puis sur **Format papier perso**.
 4. Dans la boîte de dialogue des paramètres de format papier personnalisé, sélectionnez l'unité de mesure à utiliser.
 5. Dans la section Paramètres de format personnalisé, définissez la dimension du bord court et celle du bord long du papier.
 6. Sélectionnez la case à cocher **Nom du format papier**, tapez le nom dans le champ Nom papier, puis cliquez sur **OK**.
 7. Dans la boîte de dialogue des propriétés, cliquez sur **OK**.
Le format personnalisé apparaît dans la liste Format papier de la fenêtre Propriétés du pilote d'imprimante.

Définition d'un format papier personnalisé sur Macintosh

1. Dans l'application à partir de laquelle vous imprimez, sélectionnez **Fichier > Format d'impression**.
2. Dans la liste déroulante Format pour, sélectionnez l'imprimante.
3. Dans la liste déroulante Taille du papier, sélectionnez **Gérer les tailles personnalisées**.
4. Dans la fenêtre des formats papier personnalisés, cliquez sur plus (+) pour ajouter le nouveau format personnalisé.
5. Entrez la hauteur et la largeur du nouveau format personnalisé.
6. Dans la liste déroulante Zone non imprimable, sélectionnez l'imprimante.
7. Double-cliquez sur le nom **Sans titre** puis définissez un nom pour le nouveau format personnalisé.
8. Cliquez sur **OK** pour fermer la fenêtre des formats papier personnalisés.
9. Cliquez sur **OK** pour fermer la fenêtre Format d'impression.
Ce nouveau format personnalisé est disponible dans la liste déroulante Format papier du pilote d'imprimante et dans la fenêtre Format d'impression.

Remarque : Pour utiliser un format papier personnalisé, sélectionnez **Format d'impression** et choisissez le format personnalisé créé dans la liste déroulante Format papier.

Impression sur du papier de format personnalisé

Remarque : Avant de procéder à une impression sur un papier de format personnalisé, définissez le format personnalisé dans les propriétés de l'imprimante à l'aide de l'option correspondante. Pour en savoir plus, reportez-vous à la section [Définition des formats personnalisés](#) à la page 91.

Impression sur un papier de format personnalisé à partir de Windows

1. Placez le papier du format personnalisé dans le bac. Pour plus d'informations, reportez-vous à la section [Chargement du papier](#) à la page 79.
2. Dans l'application, cliquez sur **Fichier > Imprimer** et sélectionnez votre imprimante.
3. Dans la boîte de dialogue Imprimer, cliquez sur **Propriétés**.
4. Dans l'onglet Papier/sortie, sélectionnez le format papier personnalisé dans la liste déroulante **Format papier**.

Remarque : Si vous imprimez sur du papier de format personnalisé, définissez ce format dans les propriétés de l'imprimante avant de procéder à l'impression.

5. Sélectionnez le type de papier voulu dans la liste déroulante Type de papier.
6. Sélectionnez les autres options souhaitées, puis cliquez sur **OK**.
7. Dans la boîte de dialogue Imprimer, cliquez sur **OK** pour démarrer l'impression.

Impression sur un papier de format personnalisé sous Macintosh

1. Placez du papier d'un format personnalisé. Pour plus d'informations, reportez-vous à la section [Chargement du papier](#) à la page 79.
2. Dans l'application, cliquez sur **Format d'impression**.
3. Dans la liste déroulante Format papier, sélectionnez le format papier personnalisé.
4. Cliquez sur **OK**.
5. Dans l'application, cliquez sur **Imprimer**.
6. Cliquez sur **OK**.

Impression recto verso (sur les deux faces des feuilles)

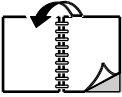



Cette section aborde les points suivants :

- Configuration de l'impression recto verso..... 94
- Chargement du papier pour l'impression recto verso manuelle 95

L'Imprimante multifonction couleur WorkCentre 6015 prend en charge l'impression recto verso manuelle. Vous pouvez définir des préférences d'impression de manière à imprimer vos travaux sur les deux faces du papier.

Permet de spécifier l'orientation de la page pour l'impression.

Vous pouvez spécifier la mise en page pour l'impression recto verso. Elle détermine la façon dont les pages se feuilletent. Ces paramètres remplacent les paramètres d'orientation de page de l'application.

Portrait		Paysage	
			
Portrait Impression recto verso	Portrait Recto verso, reliure petit côté	Paysage Impression recto verso	Paysage Recto verso, reliure petit côté

Configuration de l'impression recto verso

Pour configurer l'impression recto verso manuelle :

1. Dans le menu Fichier, sélectionnez **Imprimer**.
2. Choisissez l'imprimante requise dans la liste Sélection de l'imprimante, puis cliquez sur **Propriétés**.
3. Dans la fenêtre Recto verso de l'onglet Papier/Sortie, sélectionnez **Retourn. grd côté** ou **Retourn. petit côté**.
4. Sélectionnez le format et le type du papier utilisé.
5. Cliquez sur **OK** pour fermer la boîte de dialogue d'options d'impression.
6. Cliquez sur **Imprimer** pour lancer l'impression.

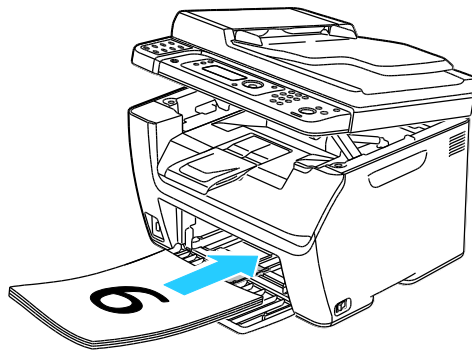
Remarque : Lorsque vous lancez l'impression recto verso manuelle, la fenêtre Configuration recto verso manuel s'affiche. Ne fermez pas cette fenêtre tant que vous n'avez pas terminé l'impression recto verso. Une fois que cette fenêtre est fermée, il est impossible de la rouvrir.

Chargement du papier pour l'impression recto verso manuelle

Lors de l'impression recto verso manuelle, les faces verso des pages sont imprimées en premier, dans l'ordre inverse. Dans le cas d'un document de six pages, les pages 6, 4 et 2 sont imprimées en premier, dans cet ordre. Une fois les pages paires imprimées, il convient de recharger le papier. Les pages impaires sont imprimées, en commençant par la page 1, puis la page 3 et enfin, la page 5.

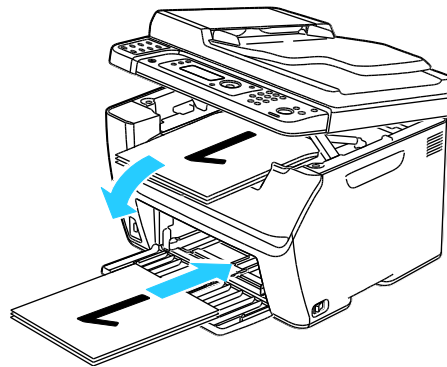
1. Chargez le papier de manière à imprimer les pages paires.

Remarque : Placez le papier à en-tête face imprimée vers le bas et bord supérieur en premier dans le bac principal.



Après impression des pages paires, le voyant d'erreur s'allume et le voyant Prêt se met à clignoter.

2. Retirez les pages imprimées du bac récepteur, puis chargez-les dans le bac principal sans les réorienter ni les retourner. Les faces non imprimées des pages sont tournées vers le haut.



3. Cliquez sur **OK**.

Les pages impaires sont imprimées, en commençant par la page 1, puis la page 3 et enfin, la page 5.

Impression depuis un lecteur flash USB

Vous pouvez imprimer un fichier stocké sur un lecteur flash USB. Le port USB se trouve sur le devant de l'imprimante. La fonction d'impression à partir d'un lecteur USB prend en charge les formats de fichier **.jpg**, **.pdf** et **.tiff**.

Remarques :

- Avant d'appuyer sur le bouton Imprimer ou d'insérer le lecteur flash USB, appuyez sur le bouton **Économie d'énergie**, puis attendez l'extinction du voyant du mode d'économie d'énergie.
- Vous pouvez imprimer des fichiers stockés via la fonction Num vers clé USB. L'impression correcte des types de fichiers créés à partir d'autres sources est susceptible d'échouer.

Pour imprimer depuis le lecteur flash USB :

1. Insérez le lecteur Flash USB dans le port USB de l'imprimante.
2. Pour sélectionner Imprimer depuis, appuyez sur les boutons fléchés, puis sur **OK**.

Remarque : Si le lecteur flash USB était déjà inséré dans le port USB de l'imprimante, appuyez sur **Imprimer**.

3. Pour sélectionner un fichier, appuyez sur les boutons fléchés, puis sur **OK**.
4. Effectuez l'une des opérations suivantes :
 - Pour imprimer la taille du fichier en nombre de pages, appuyez sur les boutons fléchés, puis sur **Auto Oui**.
 - Pour imprimer la taille initiale du fichier, appuyez sur les boutons fléchés, puis sur **Auto Non**.
Si nécessaire, appuyez sur les boutons fléchés pour sélectionner le nom de fichier.
5. Appuyez sur la touche verte **Marche** du panneau de commande.

Remarque : Pour de meilleurs résultats, enregistrez les fichiers au format **.jpg**.

Copie

5

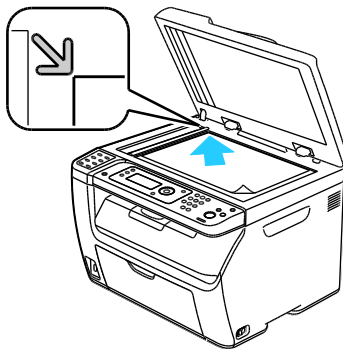
Ce chapitre contient les sections suivantes :

- Réalisation de copies 98
- Sélection des options de copie.....100
- Modification des paramètres de copie par défaut.....105
- Limitation de l'accès aux fonctions de copie107

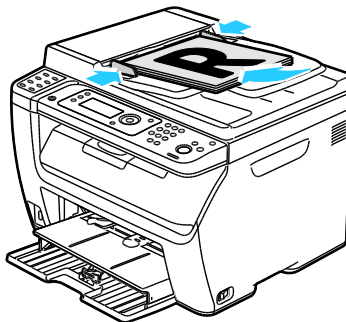
Réalisation de copies

1. Pour effacer les paramètres de copie précédents du panneau de commande, appuyez sur le bouton **Annuler tout**.
2. Chargez vos documents :

- Utilisez la glace d'exposition pour les travaux d'une seule page ou si le papier n'est pas compatible avec le chargeur automatique de documents. Relevez le chargeur automatique de documents ou le cache-document et placez le document face dessous, dans le coin supérieur gauche de la glace d'exposition.



- Utilisez le chargeur automatique pour les documents d'une ou de plusieurs pages. Retirez tout trombone ou agrafe des pages et placez ces dernières face vers le haut dans le chargeur de documents. Placez les originaux de sorte que la face à copier soit tournée vers le haut et que le bord supérieur soit inséré en premier dans le chargeur. Réglez les guides en fonction du format des documents.



3. Sur le panneau de commande, appuyez sur le bouton **Copie**.
4. Entrez la quantité requise à l'aide du pavé numérique du panneau de commande. La quantité est indiquée dans l'angle supérieur droit de l'écran. Pour rétablir le nombre d'exemplaires à 1, appuyez sur le bouton **Annuler tout**.
5. Pour sélectionner l'option de copie à modifier, appuyez sur les boutons fléchés. Pour plus d'informations, reportez-vous à la section [Sélection des options de copie](#) à la page 100.
6. Appuyez sur le bouton **Marche**. Un exemplaire des copies est imprimé.
Si vous placez les originaux dans le chargeur automatique de documents, la copie se poursuit jusqu'à ce que le chargeur soit vide.

Utilisation du chargeur automatique de documents

Remarque : Disponible sur l'imprimante multifonctions couleur WorkCentre 6015N/NI uniquement.

Le chargeur automatique de documents accepte les formats de document suivants :

- Largeur : 148 à 216 mm (4,1 à 8,5 pouces)
- Longueur : 210 à 355,6 mm (8,3 à 14 pouces)
- Grammage : de 60 à 105 g/m² (16 à 28 lb, Bond)

Suivez les consignes ci-après lorsque vous placez des documents dans le chargeur automatique :

- Placez les documents face à imprimer vers le haut, en veillant à ce que le haut des pages entre en premier dans le chargeur de documents.
- Placez uniquement des feuilles volantes dans le chargeur automatique de documents.
- Réglez les guides en fonction du format des documents.
- Vérifiez que l'encre des documents est sèche avant de placer ces derniers dans le chargeur.
- Ne chargez pas d'originaux au-dessus de la ligne de remplissage maximal.

Utilisation de la glace d'exposition

La glace d'exposition accepte tous les formats jusqu'à 216 x 297 mm (8,5 x 11,7 pouces). Utilisez la glace d'exposition plutôt que le chargeur automatique de documents pour copier ou numériser les types d'originaux suivants :

- Documents comportant des trombones ou des agrafes
- Documents froissés, recourbés, pliés, déchirés ou partiellement découpés
- Papier couché ou autocopiant ou encore, supports autres que du papier (métal ou tissu)
- Enveloppes
- Livres

Sélection des options de copie

Cette section aborde les points suivants :

- [Paramètres de base](#).....101
- [Paramètres de qualité image](#)102
- [Réglages de la mise en page de l'image](#).....103
- [Réglage des paramètres de sortie](#)104

Vous pouvez régler de nombreuses options pour vos travaux de copie, préciser les caractéristiques des documents originaux et personnaliser la sortie. Pour plus d'informations, reportez-vous à la section [Procédure de base](#) à la page 98.

Vous pouvez également modifier les valeurs par défaut pour de nombreuses options. Pour plus d'informations, reportez-vous à la section [Sélection des paramètres de copie par défaut](#) à la page 105.

Paramètres de base

Cette section aborde les points suivants :

- [Sélection d'un mode couleur](#)101
- [Spécification du format de l'original](#).....101
- [Spécification du type de document original](#).....101

Sélection d'un mode couleur

Lorsqu'un document original comporte des couleurs, vous pouvez le copier en quadrichromie ou en noir et blanc. Les voyants de mode couleur s'allument pour indiquer le paramètre actuel.

Appuyez sur le bouton **Mode Couleur** pour passer de couleur à noir et blanc.

Remarque : Le mode couleur par défaut est rétabli une fois la copie terminée. Pour modifier la valeur par défaut, reportez-vous à la section [Sélection des paramètres de copie par défaut](#) à la page 105.

Spécification du format de l'original

1. Pour sélectionner l'option **Format doc.**, appuyez sur les boutons fléchés, puis sur **OK**.
2. Sélectionnez le format du document.
3. Cliquez sur **OK**.

Spécification du type de document original

Le scanner optimise l'aspect des sorties en fonction du contenu du document original.

Pour préciser le format du document original:

1. Pour sélectionner l'option **Type doc.**, appuyez sur les boutons fléchés, puis sur **OK**.
2. Sélectionnez le type de document :
 - **Texte** pour du texte en noir et blanc ou en couleur.
 - **Mixte** pour des documents comportant à la fois du texte et des photographies, tels que des magazines ou des journaux. Cette option est activée par défaut.
 - **Photo** pour des photographies.
3. Cliquez sur **OK**.

Paramètres de qualité image

Cette section aborde les points suivants :

- Réduction ou agrandissement de l'image.....102
- Modification de la luminosité de l'image (Eclaircir/Foncer).....102
- Réglage de la netteté.....102
- Réglage de l'exposition automatique.....103

Réduction ou agrandissement de l'image

Vous pouvez réduire l'image jusqu'à 25 % de sa taille originale ou l'agrandir jusqu'à 400 %.

Pour réduire ou agrandir l'image copiée :

1. Pour sélectionner l'option **Réduire/agrandir**, appuyez sur les boutons fléchés, puis sur **OK**.
2. Effectuez l'une des opérations suivantes :
 - Pour sélectionner une taille d'image prédéfinie, appuyez sur les boutons fléchés.
 - Pour définir la taille de copie par incréments de 1 %, appuyez sur les boutons fléchés ou entrez le pourcentage directement à l'aide du pavé numérique. La valeur par défaut est 100 %.
3. Appuyez sur **OK**.

Modification de la luminosité de l'image (Eclaircir/Foncer)

1. Pour sélectionner l'option **Eclaircir/Foncer**, appuyez sur les boutons fléchés, puis sur **OK**.
2. Pour éclaircir ou foncer l'image, appuyez sur les boutons fléchés pour déplacer le curseur.
3. Cliquez sur **OK**.

Réglage de la netteté

1. Pour sélectionner l'option **Netteté**, appuyez sur les boutons fléchés, puis sur **OK**.
2. Sélectionnez un réglage de netteté :
 - **Le + net**
 - **+ net**
 - **Normal**
 - **+ doux**
 - **Le + doux**La valeur par défaut est Normal.
3. Cliquez sur **OK**.

Réglage de l'exposition automatique

Avec les papiers presque blancs, tels que le papier journal ou les parchemins, l'imprimante peut déposer du toner sur la page entière. La fonction Exposition auto permet de supprimer le fond clair pour n'imprimer que l'image.

Pour activer ou désactiver l'exposition automatique :

1. Pour sélectionner l'option **Exposition auto**, appuyez sur les boutons fléchés, puis sur **OK**.
2. Sélectionnez une option :
 - **Non**
 - **Oui**
 La valeur par défaut est Activé.
3. Cliquez sur **OK**.

Réglages de la mise en page de l'image

Vous pouvez effectuer les réglages suivants concernant la mise en page de l'image. Pour plus d'informations, voir :

- [Impression de plusieurs pages par face](#) à la page 103
- [Définition des marges de copie](#) à la page 103

Impression de plusieurs pages par face

Vous pouvez copier une seule page et l'imprimer plusieurs fois sur une ou les deux faces du papier. L'imprimante réduit les pages de manière proportionnelle en fonction du papier.

Pour imprimer plusieurs pages par feuille :

1. Pour sélectionner l'option **N en 1**, appuyez sur les boutons fléchés, puis sur **OK**.
2. Sélectionnez une option :
 - **Non** copie une seule image sur une seule face d'une feuille. Cette option est activée par défaut.
 - **Auto** copie deux pages, réduit les images et les imprime sur une seule face d'une feuille.
 - **Copie carte ID** copie deux images au format d'origine sur une seule face d'une feuille. Les images ne sont pas réduites.
 - **Manuel** réduit les deux images du document d'origine conformément au paramètre de réduction/agrandissement défini et les imprime sur une seule face d'une feuille.
3. Cliquez sur **OK**.

Définition des marges de copie

1. Pour sélectionner la marge à modifier, appuyez sur les boutons fléchés afin de sélectionner les options suivantes :
 - **Marge haut/bas**
 - **Mrg.gch/drte**
 - **Marge centre**

2. Cliquez sur **OK**.
3. Réglez les marges selon une plage comprise entre 0 et 2 pouces à l'aide des boutons fléchés.
4. Cliquez sur **OK**.
5. Répétez ces étapes pour les autres marges, puis appuyez sur le bouton **Retour**.

Remarque : Les paramètres gauche/droite des marges sont appliqués lors de la copie à partir de la glace d'exposition.

Réglage des paramètres de sortie

Assemblage des copies

Vous pouvez automatiquement assembler les travaux de copie à plusieurs pages. Par exemple, si vous copiez un document de six pages en trois exemplaires recto, les copies sont imprimées dans l'ordre suivant :

1, 2, 3, 4, 5, 6; 1, 2, 3, 4, 5, 6; 1, 2, 3, 4, 5, 6

Les copies en série sont imprimées dans l'ordre suivant :

1, 1, 1, 2, 2, 2, 3, 3, 3, 4, 4, 4, 5, 5, 5, 6, 6, 6

Pour sélectionner une option d'assemblage :

1. Pour sélectionner l'option **Assemblé**, appuyez sur les boutons fléchés, puis sur **OK**.
2. Sélectionnez une option :
 - **Non** désactive l'assemblage.
 - **Oui** active l'assemblage.
 - **Auto** active l'assemblage. Cette option est activée par défaut.
3. Cliquez sur **OK**.

Modification des paramètres de copie par défaut

Cette section aborde les points suivants :

- [Modification du mode couleur.....105](#)
- [Modification du niveau d'exposition automatique.....105](#)
- [Modification de l'équilibrage des couleurs.....106](#)
- [Modification du format papier de la fente d'alimentation manuelle.....106](#)

L'imprimante utilise les paramètres de copie par défaut sur tous les travaux de copie si vous ne les avez pas modifiés pour un travail individuel. Vous pouvez modifier les paramètres de copie par défaut.

Pour modifier les paramètres de copie par défaut :

1. Sur le panneau de commande, appuyez sur le bouton **Systeme**.
2. Pour sélectionner l'option **Param défaut**, appuyez sur les boutons fléchés, puis sur **OK**.
3. Sélectionnez **Copie - défaut** et appuyez sur **OK**.
4. Pour sélectionner l'option à modifier, appuyez sur la flèche **Bas**, puis appuyez sur **OK**.
5. Sélectionnez le paramètre voulu et appuyez sur **OK** pour confirmer le nouveau paramètre.
6. Répétez les étapes 4 et 5 selon les besoins pour modifier les paramètres par défaut.
7. Pour revenir à l'écran Prêt, appuyez sur **Retour**.

Modification du mode couleur

1. Pour sélectionner l'option **Couleur**, appuyez sur les boutons fléchés, puis sur **OK**.
2. Sélectionnez un paramètre de couleur :
 - **Noir & Blanc**
 - **Couleur**
3. Cliquez sur **OK**.

Modification du niveau d'exposition automatique

1. Pour sélectionner l'option **Niveau expo. auto**, appuyez sur les boutons fléchés, puis sur **OK**.
2. Sélectionnez un paramètre d'exposition automatique :
 - **Non**
 - **Oui**

La valeur par défaut est Activé.
3. Cliquez sur **OK**.

Modification de l'équilibrage des couleurs

La fonction Balance couleurs (ou Equilibre des couleurs) permet de régler la couleur d'impression de votre imprimante. Chacune des quatre couleurs primaires de la balance RVB (rouge, vert, bleu et niveaux de gris) possède quatre paramètres de densité. Les paramètres de densité permettent de régler l'impression en fonction du niveau de saturation des couleurs. Un paramètre négatif diminue la densité et éclaircit la sortie. Un paramètre positif augmente la densité et assombrit la sortie. Par exemple, il est conseillé d'utiliser des densités faibles pour les images représentant des visages ou le ciel.

Pour modifier l'équilibrage des couleurs :

1. Pour sélectionner l'option **Balance coul.**, appuyez sur les boutons fléchés, puis sur **OK**.
2. Sélectionnez la couleur que vous voulez régler et appuyez sur **OK**.
3. Pour régler le paramètre de densité dans une plage de -2 à +2, appuyez sur les boutons fléchés.
4. Cliquez sur **OK**.
5. Sélectionnez une autre couleur et réglez sa densité ou appuyez sur le bouton **Retour** pour revenir à l'écran Prêt.

Modification du format papier de la fente d'alimentation manuelle

1. Pour sélectionner l'option **Format doc.**, appuyez sur les boutons fléchés, puis sur **OK**.
2. Sélectionnez un format de document.
3. Cliquez sur **OK**.

Limitation de l'accès aux fonctions de copie

Les options de verrouillage de copie limite l'accès aux fonctions de copie ou de copies couleur par l'entrée d'un mot de passe. Vous pouvez également désactiver la copie.

Pour sélectionner le verrouillage de la copie :

1. Sur le panneau de commande de l'imprimante, appuyez sur le bouton **Système**.
2. Utilisez les boutons fléchés pour sélectionner **Menu Admin**, puis appuyez sur **OK**.
Si vous y êtes invité, entrez votre mot de passe à 4 chiffres puis appuyez sur **OK**.
3. Sélectionnez **Param sécurisés** et appuyez sur **OK**.
4. Sélectionnez **Verrou service** et appuyez sur **OK**.

Remarque : L'option Verrou panneau doit être activée avant de paramétrer les verrouillages service. Pour plus d'informations, reportez-vous à la section [Modification du mot de passe de verrouillage du panneau](#) à la page 148.

5. Sélectionnez **Copie** et appuyez sur **OK**.
6. Sélectionnez une option :
 - **Déverrouillé** désactive le verrouillage du service.
 - **Verrouillé** active le verrouillage du service, ce qui désactive la fonction de copie.
 - **Verr. par MDP** requiert l'entrée d'un mot de passe pour utiliser la fonction de copie. Saisissez un nouveau mot de passe et appuyez sur **OK**.
 - **Coul. verr. par MDP** demande un mot de passe pour réaliser des copies en couleur.
7. Cliquez sur **OK**.

Numérisation

6

Ce chapitre contient les sections suivantes :

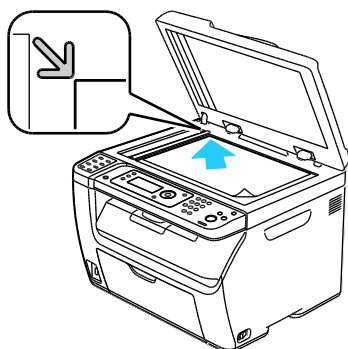
- [Chargement des documents pour la numérisation.....](#)110
- [Numérisation vers un lecteur USB.....](#)112
- [Numérisation vers un dossier partagé sur un ordinateur connecté par USB.....](#)113
- [Numérisation vers un dossier partagé sur un ordinateur réseau.....](#)114
- [Numérisation vers une adresse électronique.....](#)118
- [Numérisation vers un serveur FTP.....](#)119
- [Numérisation d'images vers une application hébergée sur un ordinateur connecté par USB.....](#)120
- [Sélection des paramètres de numérisation.....](#)123
- [Modification des paramètres de numérisation par défaut.....](#)126
- [Limitation de l'accès aux fonctions de numérisation.....](#)130

Voir également :

[Présentation de l'installation et de la configuration à la page 46](#)

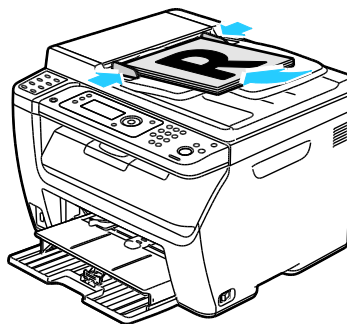
Chargement des documents pour la numérisation

Placez le document comme illustré.



Glacé d'exposition

Relevez le chargeur automatique de documents ou le cache-document et placez le document face dessous, dans le coin supérieur gauche de la glace d'exposition.



Chargeur de documents automatique

Placez les originaux de sorte que la face à numériser soit tournée vers le haut et que le bord supérieur soit inséré en premier dans le chargeur. Réglez les guides en fonction du format des documents.

Utilisation du chargeur automatique de documents

Remarque : Disponible sur l'imprimante multifonctions couleur WorkCentre 6015N/NI uniquement.

Le chargeur automatique de documents accepte les formats de document suivants :

- Largeur : 148 à 216 mm (4,1 à 8,5 pouces)
- Longueur : 210 à 355,6 mm (8,3 à 14 pouces)
- Grammage : de 60 à 105 g/m² (16 à 28 lb, Bond)

Suivez les consignes ci-après lorsque vous placez des documents dans le chargeur automatique :

- Placez les documents face à imprimer vers le haut, en veillant à ce que le haut des pages entre en premier dans le chargeur de documents.
- Placez uniquement des feuilles volantes dans le chargeur automatique de documents.
- Réglez les guides en fonction du format des documents.
- Vérifiez que l'encre des documents est sèche avant de placer ces derniers dans le chargeur.
- Ne chargez pas d'originaux au-dessus de la ligne de remplissage maximal.

Utilisation de la glace d'exposition

La glace d'exposition accepte tous les formats jusqu'à 216 x 297 mm (8,5 x 11,7 pouces). Utilisez la glace d'exposition plutôt que le chargeur automatique de documents pour copier ou numériser les types d'originaux suivants :

- Documents comportant des trombones ou des agrafes
- Documents froissés, recourbés, pliés, déchirés ou partiellement découpés
- Papier couché ou autocopiant ou encore, supports autres que du papier (métal ou tissu)
- Enveloppes
- Livres

Numérisation vers un lecteur USB

Vous pouvez insérer un lecteur USB dans l'imprimante, numériser un document, et stocker le fichier numérisé sur le lecteur USB. La fonction de numérisation vers un lecteur USB prend en charge les formats de fichier **.jpg**, **.pdf** et **.tiff**.

Remarque : Avant d'appuyer sur le bouton Numériser ou d'insérer le lecteur flash USB, appuyez sur le bouton **Économie d'énergie**, puis attendez l'extinction du voyant du mode d'économie d'énergie.

1. Placez le document sur la glace d'exposition ou dans le chargeur automatique de documents.
2. Effectuez l'une des opérations suivantes :
 - Insérez le lecteur USB Flash dans le port USB situé à l'avant de l'imprimante, puis utilisez les boutons fléchés pour sélectionner **Numériser vers**.
 - Appuyez sur le bouton **Numériser**, utilisez les boutons fléchés pour sélectionner **Numérisation vers mémoire USB**, puis appuyez sur **OK**.
3. Cliquez sur **OK**.
4. Effectuez l'une des opérations suivantes :
 - Pour sauvegarder le fichier numérisé directement sur le lecteur USB Flash, sélectionnez **Save to USB Drive [Enregistrer sur lecteur USB]**, puis appuyez sur **OK**.
 - Pour sauvegarder le fichier numérisé dans un dossier du lecteur USB Flash, utilisez les boutons fléchés pour naviguer vers le dossier, puis appuyez sur **OK**.
5. Lorsque **Save to USB Drive [Enregistrer sur lecteur USB]** ou **Save to this folder [Enregistrer dans ce dossier]** s'affiche, appuyez sur **OK**.
6. Utilisez les boutons fléchés pour sélectionner les options de numérisation que vous souhaitez changer.
7. Utilisez les boutons fléchés pour sélectionner **Numériser vers**.
8. Appuyez sur **Démarrer** pour lancer la numérisation.
9. Si l'invite **Une autre page ?** s'affiche, sélectionnez une des options suivantes :
 - **Non** termine le processus de numérisation.
 - **Oui** vous demande de placer la page suivante sur la glace d'exposition.
10. Sélectionnez **Continuer** ou **Annuler**.
11. Cliquez sur **OK**.

L'imprimante numérise vos images vers le dossier spécifié.

Numérisation vers un dossier partagé sur un ordinateur connecté par USB

1. Démarrez le Gestionnaire de numérisation express :
 - Windows : cliquez sur **Démarrer** > **Programmes** > **Xerox**. Sélectionnez votre imprimante dans la liste. Double-cliquez sur **Gestionnaire de numérisation express**.
 - Macintosh : naviguez vers **Applications** > **Xerox**. Sélectionnez votre imprimante dans la liste. Double-cliquez sur **Gestionnaire de numérisation express**.
2. Cliquez sur **OK** pour accepter le dossier indiqué par défaut ou cliquez sur **Parcourir** pour accéder à un autre dossier.
3. Cliquez sur **OK**.
4. Placez le document sur la glace d'exposition ou dans le chargeur automatique de documents.
5. Sur le panneau de commande de l'imprimante, appuyez sur le bouton **Numérisation**.
6. Utilisez les boutons fléchés pour sélectionner **Numérisation vers ordinateur (USB)**, puis appuyez sur **OK**.
7. Pour modifier des options, utilisez les boutons fléchés pour sélectionner l'option, puis appuyez sur **OK**.
8. Pour lancer la numérisation, utilisez les boutons fléchés pour sélectionner **Numériser vers**, puis appuyez sur **Démarrer**.

Une boîte de dialogue Gestionnaire de numérisation express s'ouvre pour indiquer l'avancement. L'imprimante numérise vos documents vers la destination spécifiée dans le Gestionnaire de numérisation express.

Numérisation vers un dossier partagé sur un ordinateur réseau

Cette section aborde les points suivants :

- [Partage d'un dossier sous Windows](#)114
- [Partage d'un dossier sous Macintosh OS X 10.5 et version ultérieure](#).....115
- [Ajout d'un dossier au carnet d'adresses au moyen des Services Internet CentreWare](#)115
- [Ajout d'un dossier au carnet d'adresses à l'aide de l'Editeur du carnet d'adresses](#).....116
- [Numérisation vers un dossier sur un ordinateur réseau](#)117

Avant d'utiliser l'imprimante comme scanner sur le réseau, vous devez procéder comme suit :

1. Créez un dossier partagé sur l'ordinateur.
2. Créez une adresse pointant vers l'ordinateur au moyen des Services Internet CentreWare ou de l'Editeur du carnet d'adresses.

Remarque : Pour plus d'informations, reportez-vous à la section [Connexion de l'imprimante](#) à la page 48.

Partage d'un dossier sous Windows

1. Ouvrez l'Explorateur Windows.
2. Cliquez avec le bouton droit de la souris sur le dossier à partager, puis sélectionnez **Propriétés**.
3. Cliquez sur l'onglet **Partage**, puis cliquez sur **Partager ce dossier**.
4. Cliquez sur le bouton **Autorisations**.
5. Sélectionnez le groupe **Tout le monde** et vérifiez que toutes les autorisations sont activées.
6. Cliquez sur **OK**.

Remarque : Souvenez-vous du nom de partage pour une utilisation ultérieure.

7. Cliquez à nouveau sur **OK**.

Partage d'un dossier sous Macintosh OS X 10.5 et version ultérieure

1. Dans le menu Pomme, sélectionnez **Préférences Système**.
2. Dans le menu Affichage, sélectionnez **Partage**.
3. Dans la liste Services, sélectionnez **File Sharing [Partage de fichier]**.
4. Cliquez sur l'icône (+) sous le champ Shared Folders [Dossiers partagés]. Une liste de dossier apparaît.
5. Sélectionnez le dossier que vous souhaitez partager sur le réseau, puis cliquez sur **Ajouter**.
6. Sélectionnez le dossier que vous souhaitez partager dans la fenêtre Shared Folders [Dossiers partagés].
7. Dans la liste Utilisateurs, cliquez sur **Tout le monde**.
8. Dans la liste située à droite de la fenêtre Utilisateurs, utilisez les boutons fléchés pour sélectionner les privilèges d'accès utilisateur pour le dossier partagé.
9. Cliquez sur le bouton **Options**.
10. Effectuez une ou plusieurs des opérations suivantes :
 - Sélectionnez **Share files and folders using AFP [Partager les fichiers et dossiers via AFP]** pour partager ce dossier avec d'autres ordinateurs Macintosh.
 - Sélectionnez **Share files and folders using FTP [Partager les fichiers et dossiers via FTP]** pour partager ce dossier avec des ordinateurs connectés sur un serveur FTP.
 - Sélectionnez **Share files and folders using SMB [Partager les fichiers et dossiers via SMB]** pour partager ce dossier avec des ordinateurs Windows.
11. Cochez la case **Activé** à gauche du champ File Sharing [Partage de fichier] dans le volet Service. Le dossier et son contenu sont partagés avec d'autres utilisateurs du réseau.
12. Fermez la fenêtre Partage.

Remarque : Lorsque vous ouvrez un dossier partagé, un drapeau Shared Folder [Dossier partagé] s'affiche dans le Finder pour le dossier et ses sous-dossiers.

Ajout d'un dossier au carnet d'adresses au moyen des Services Internet CentreWare

1. Sur votre ordinateur, ouvrez un navigateur Web, tapez l'adresse IP de l'imprimante dans le champ d'adresse et appuyez sur **Entrée** ou **Retour**.

Remarque : Si vous ne connaissez pas l'adresse IP de l'imprimante, reportez-vous à la section [Recherche de l'adresse IP de l'imprimante](#) à la page 58.
2. Cliquez sur **Carnet d'adresses**.
3. Sous Numérisation réseau (Ordi./Serv.), cliquez sur **Carnet d'adresses ordinateur/serveur**.
4. Cliquez sur **Ajouter** en regard d'une entrée vide, puis indiquez les informations suivantes :
 - **Nom** : indiquez le nom à afficher dans le Carnet d'adresses.
 - **Type de réseau** : sélectionnez **Ordinateur (SMB)**.
 - **Adresse hôte** : saisissez l'adresse IP de votre ordinateur.

- **Numéro port** : indiquez le numéro de port par défaut pour SMB (139) ou sélectionnez un numéro parmi ceux proposés.
 - **Nom de connexion** : indiquez votre nom d'utilisateur.
 - **Mot passe connex** : indiquez votre mot de passe de connexion.
 - **Confirmez le mot de passe** : saisissez de nouveau votre mot de passe de connexion.
 - **Nom du répertoire partagé** : indiquez le nom du répertoire ou dossier. Par exemple, si vous voulez que les fichiers numérisés soient placés dans un dossier nommé *scans*, tapez **/scans**.
 - **Chemin du sous-répertoire** : indiquez le chemin d'accès au dossier sur le serveur FTP. Par exemple, si vous voulez que les fichiers numérisés soient placés dans un sous-dossier nommé *colorscans* dans le dossier *scans*, tapez **/colorscans**.
5. Cliquez sur **Enregistrer les modifications**.

Ajout d'un dossier au carnet d'adresses à l'aide de l'Editeur du carnet d'adresses

1. Depuis votre ordinateur, sélectionnez **Démarrer > Tous les programmes > Xerox**.
2. Sélectionnez votre imprimante dans la liste.
3. Cliquez sur **Editeur du carnet d'ad.**
4. Double-cliquez sur l'icône **Serveur** sous le carnet d'adresses de l'imprimante dans le panneau de navigation gauche.
5. Entrez les informations suivantes :
 - **Nom** : indiquez le nom à afficher dans le Carnet d'adresses.
 - **Type serveur** : sélectionnez **Ordinateur (SMB)**.
 - **Nom du serveur/adresse IP** : saisissez l'adresse IP de votre ordinateur.
 - **Nom de partage** : indiquez le nom du répertoire ou dossier.
 - **Chemin du sous-répertoire** : indiquez le chemin d'accès au dossier sur le serveur FTP. Par exemple, si vous voulez que les fichiers numérisés soient placés dans un sous-dossier nommé *colorscans* dans le dossier *scans*, tapez **/colorscans**.
 - **Nom de connexion** : indiquez votre nom d'utilisateur.
 - **Mot passe connex** : indiquez votre mot de passe de connexion.
 - **Confirmez le mot de passe** : saisissez de nouveau votre mot de passe de connexion.
 - **Numéro port** : indiquez le numéro de port par défaut pour SMB (139) ou sélectionnez un numéro parmi ceux proposés.
6. Cliquez sur **OK**.
Le nouveau serveur apparaît dans le volet Serveur.
7. Cliquez sur **Fichier > Enregistrer dans**.

Numérisation vers un dossier sur un ordinateur réseau

1. Sur le panneau de commande de l'imprimante, appuyez sur le bouton **Numérisation**.
2. Pour sélectionner l'option **Num vers réseau**, appuyez sur les boutons fléchés, puis sur **OK**.
3. Sur l'écran **Numéris. ds**, appuyez sur **OK**.
4. Sur **Ordi. (réseau)**, appuyez sur **OK**.
5. Pour sélectionner le dossier partagé sur l'ordinateur, appuyez sur les boutons fléchés, puis sur **OK**.
6. Pour modifier tout autre paramètre de numérisation, appuyez sur les boutons fléchés pour sélectionner le paramètre concerné et apportez le changement nécessaire. Pour plus d'informations, reportez-vous à la section [Sélection des paramètres de numérisation](#) à la page 123.
7. Pour lancer la numérisation, appuyez sur le bouton **Marche**.
8. Si l'invite **Une autre page ?** s'affiche, sélectionnez une des options suivantes :
 - **Non** termine le processus de numérisation.
 - **Oui** vous demande de placer la page suivante sur la glace d'exposition.
9. Sélectionnez **Continuer** ou **Annuler**.
10. Cliquez sur **OK**.

L'imprimante numérise les documents vers le dossier partagé de votre ordinateur.

Numérisation vers une adresse électronique

Pour pouvoir numériser un document vers une adresse électronique, vous devez d'abord configurer le serveur de messagerie sur l'imprimante. Pour plus d'informations, reportez-vous à la section [Configuration de la numérisation vers une adresse électronique](#) à la page 71.

Pour numériser une image et l'envoyer vers une adresse électronique :

1. Sur le panneau de commande de l'imprimante, appuyez sur le bouton **Numérisation**.
2. Pour sélectionner l'option **Num -> courriel**, appuyez sur les boutons fléchés, puis sur **OK**.
3. Sur l'écran **Courriel ds**, appuyez sur **OK**.
4. Sélectionnez une méthode pour sélectionner le destinataire :
 - **Pavé num.** vous permet de saisir l'adresse manuellement. Saisissez l'adresse à l'aide du pavé numérique.
 - **Carnet d'adresses** vous permet de sélectionner une adresse électronique dans le carnet d'adresses.
 - **Courr. Gpe** vous permet de sélectionner un groupe d'adresses électroniques dans le carnet d'adresses.

Remarque : Lorsque vous utilisez le carnet d'adresses, appuyez sur les boutons fléchés pour sélectionner l'adresse du destinataire désiré. Appuyez sur la **flèche Droite** pour sélectionner **À** ou **CCi**. Lorsque vous avez terminé de sélectionner les adresses, appuyez sur **OK**.

5. Pour lancer la numérisation, appuyez sur le bouton **Marche**.
6. Si l'invite **Une autre page ?** s'affiche, sélectionnez une des options suivantes :
 - **Non** termine le processus de numérisation.
 - **Oui** vous demande de placer la page suivante sur la glace d'exposition.
7. Sélectionnez **Continuer** ou **Annuler**.
8. Cliquez sur **OK**.

L'imprimante envoie l'image numérisée en tant que pièce jointe de courrier électronique au format de fichier par défaut.

Voir également :

[Sélection des paramètres de numérisation](#) à la page 123

Numérisation vers un serveur FTP

Avant d'utiliser cette fonction, vous devez effectuer les opérations suivantes :

1. Configurer un serveur FTP.
2. Créer une adresse à utiliser par l'imprimante. Pour ce faire, vous pouvez faire appel aux Services Internet CentreWare ou à l'Editeur du carnet d'adresses.

Pour numériser vers un serveur FTP :

1. Placez le document sur la glace d'exposition ou dans le chargeur automatique de documents.
2. Sur le panneau de commande de l'imprimante, appuyez sur le bouton **Numérisation**.
3. Pour sélectionner l'option **Num vers réseau**, appuyez sur les boutons fléchés, puis sur **OK**.
4. Sur l'écran **Numéris. ds**, appuyez sur **OK**.
5. Pour sélectionner l'option **Serveur (FTP)**, appuyez sur les boutons fléchés, puis sur **OK**.
6. Pour sélectionner l'adresse FTP, appuyez sur les boutons fléchés, puis sur **OK**.
7. Pour lancer la numérisation, appuyez sur le bouton **Marche**.

L'imprimante numérise le document et place l'image ainsi obtenue sur le serveur FTP.

Voir également :

[Sélection des paramètres de numérisation](#) à la page 123

Numérisation d'images vers une application hébergée sur un ordinateur connecté par USB

Cette section aborde les points suivants :

- [Numérisation d'une image dans une application](#)120
- [Numérisation d'une image sous Windows XP](#)121
- [Numérisation d'une image sous Windows Vista ou Windows 7](#)122

Vous pouvez importer des images directement du scanner vers un dossier sur votre ordinateur. Sur un ordinateur Macintosh et dans certaines applications Windows, vous pouvez importer les images directement dans une application.

Numérisation d'une image dans une application

Remarques :

- Pour utiliser cette fonction, l'imprimante doit être reliée à l'ordinateur au moyen d'un câble USB.
- Certaines applications Windows, notamment Office 2007, ne prennent pas en charge cette fonction.

Pour importer une image dans une application :

1. Ouvrez le fichier dans lequel placer l'image.
2. Sélectionnez l'option de menu appropriée dans l'application pour acquérir l'image.
3. Dans le menu Bac papier sous Windows ou le menu Numériser à partir de sur un ordinateur Macintosh, sélectionnez les options suivantes :
 - Glace d'exposition
 - Chargeur de documents
4. Spécifiez éventuellement d'autres paramètres pour le pilote de numérisation.

Remarque : Pour de plus amples informations, cliquez sur le bouton **Aide** afin d'afficher l'aide en ligne.

5. Pour lancer la numérisation, appuyez sur le bouton **Marche**.
L'imprimante numérise le document et place l'image dans votre application.

Numérisation d'une image sous Windows XP

Remarque : Pour utiliser cette fonction, l'imprimante doit être reliée à l'ordinateur au moyen d'un câble USB.

1. Depuis votre ordinateur, sélectionnez **Démarrer > Panneau de configuration**.
2. Double-cliquez sur **Scanneurs et appareils photo**.
3. Double-cliquez sur **Xerox WC6015**.
4. Sélectionnez une option :
 - **Photo en couleur**
 - **Photo en nuances de gris**
 - **Texte ou photo en noir et blanc**
 - **Personnaliser**
5. Sélectionnez la source du papier :
 - Glace d'exposition
 - Chargeur de documents
6. Pour prévisualiser le document ou sélectionner une partie du document à numériser, sélectionnez **Aperçu**.
L'imprimante numérise un aperçu de l'image.
7. Pour sélectionner une partie du document à numériser, utilisez les points d'angle pour redimensionner le cadre.
8. Cliquez sur **Suivant**.
9. Attribuez un nom à ce groupe d'images.
10. Sélectionnez un format de fichier :
 - **BMP**
 - **TIF**
 - **JPG**
 - **PNG**
11. Saisissez un chemin ou choisissez un emplacement de destination des images numérisées.
12. Pour enregistrer l'image dans le dossier, sélectionnez **Rien**.
13. Cliquez sur **Suivant**.
14. Pour afficher l'image numérisée, cliquez sur le lien du dossier dans la fenêtre.
15. Cliquez sur **Terminer**.
L'image est stockée dans le dossier, prête à être utilisée dans vos applications.

Numérisation d'une image sous Windows Vista ou Windows 7

Remarque : Pour utiliser cette fonction, l'imprimante doit être reliée à l'ordinateur au moyen d'un câble USB.

1. Depuis votre ordinateur, sélectionnez **Démarrer > Tous les programmes > Télécopie et numérisation Windows**.
2. Cliquez sur **Nouvelle numérisation**.
3. Si l'Imprimante multifonction couleur WorkCentre 6015 n'est pas déjà sélectionnée, cliquez sur **Modifier**, puis double-cliquez sur **Xerox WC6015**.
4. Sélectionnez une option :
 - **Ajouter un profil**
 - **Documents**
 - **Dernier profil utilisé**
 - **Photo (valeur par défaut)**
5. Sélectionnez la source du papier :
 - **Glace d'exposition**
 - **Chargeur de documents**
6. Sélectionnez **Format de couleurs**.
7. Sélectionnez un format de fichier :
 - **BMP**
 - **TIF**
 - **JPG**
 - **PNG**
8. Sélectionnez la résolution de l'image numérisée.
9. Réglez la luminosité et le contraste à l'aide des curseurs.
10. Pour prévisualiser le document ou sélectionner une partie du document à numériser, sélectionnez **Aperçu**.

L'imprimante numérise un aperçu de l'image.
11. Pour sélectionner une partie du document, désactivez la case **Afficher ou numériser les images dans des fichiers distincts**, puis utilisez les points d'angle pour redimensionner le cadre.
12. Cliquez sur **Numérisation**.

L'image numérisée est stockée dans le dossier par défaut des documents numérisés ou dans un dossier que vous avez sélectionné.

Sélection des paramètres de numérisation

Cette section aborde les points suivants :

- Paramétrage du format de fichier123
- Sélection du mode couleur123
- Sélection de la résolution de numérisation123
- Spécification du format de l'original124
- Modification de la luminosité de l'image (Eclaircir/Foncer)124
- Réglage de la netteté124
- Modification du niveau d'exposition automatique124
- Définition des marges125

Vous pouvez modifier les paramètres de numérisation pour les travaux individuels une fois que vous avez sélectionné le mode de numérisation.

Vous pouvez également cliquer sur les valeurs par défaut de certains paramètres. Pour plus d'informations, reportez-vous à la section [Modification des paramètres de numérisation par défaut](#) à la page 126.

Paramétrage du format de fichier

1. Pour sélectionner l'option **Format fichier**, appuyez sur les boutons fléchés, puis sur **OK**.
2. Sélectionnez un paramètre.
3. Cliquez sur **OK**.

Sélection du mode couleur

Lorsqu'une image originale comporte des couleurs, vous pouvez la numériser en couleur ou en noir et blanc. En mode noir et blanc, la taille du fichier obtenu est considérablement réduite.

Pour définir le mode couleur :

1. Pour sélectionner l'option **Mode couleur**, appuyez sur les boutons fléchés, puis sur **OK**.
2. Sélectionnez un mode couleur.
3. Cliquez sur **OK**.

Sélection de la résolution de numérisation

La résolution de numérisation dépend de l'utilisation que vous souhaitez faire de l'image numérisée. La résolution de numérisation affecte la qualité image et la taille du fichier d'image numérisé. Plus la résolution est élevée, meilleure est la qualité image ; la taille de fichier est également supérieure.

Pour définir la résolution de numérisation :

1. Pour sélectionner l'option **Résolution**, appuyez sur les boutons fléchés, puis sur **OK**.
2. Sélectionnez une option.
3. Cliquez sur **OK**.

Spécification du format de l'original

1. Pour sélectionner l'option **Format doc.**, appuyez sur les boutons fléchés, puis sur **OK**.
2. Sélectionnez le format du document.
3. Cliquez sur **OK**.

Modification de la luminosité de l'image (Eclaircir/Foncer)

1. Pour sélectionner l'option **Eclaircir/Foncer**, appuyez sur les boutons fléchés, puis sur **OK**.
2. Pour éclaircir ou foncer l'image, appuyez sur les boutons fléchés pour déplacer le curseur.
3. Cliquez sur **OK**.

Réglage de la netteté

1. Pour sélectionner l'option **Netteté**, appuyez sur les boutons fléchés, puis sur **OK**.
2. Sélectionnez un réglage de netteté :
 - **Le + net**
 - **+ net**
 - **Normal**
 - **+ doux**
 - **Le + doux**

La valeur par défaut est Normal.

3. Cliquez sur **OK**.

Modification du niveau d'exposition automatique

1. Pour sélectionner l'option **Niveau expo. auto**, appuyez sur les boutons fléchés, puis sur **OK**.
2. Sélectionnez un paramètre d'exposition automatique :
 - **Non**
 - **Oui**

La valeur par défaut est Activé.

3. Cliquez sur **OK**.

Définition des marges

1. Pour sélectionner la marge à modifier, appuyez sur les boutons fléchés afin de sélectionner les options suivantes :
 - **Marge haut/bas**
 - **Mrg.gch/drte**
 - **Marge centre**
2. Cliquez sur **OK**.
3. Réglez les marges selon une plage comprise entre 0 et 2 pouces à l'aide des boutons fléchés.
4. Cliquez sur **OK**.
5. Répétez ces étapes pour les autres marges, puis appuyez sur le bouton **Retour**.

Modification des paramètres de numérisation par défaut

Cette section aborde les points suivants :

- Paramétrage de l'option Numérisation vers réseau126
- Paramétrage du format de fichier127
- Modification du mode couleur127
- Sélection de la résolution de numérisation127
- Paramétrage du jeu de boutons couleur127
- Spécification du format de l'original127
- Modification de la luminosité de l'image (Eclaircir/Foncer)128
- Réglage de la netteté128
- Modification du niveau d'exposition automatique128
- Définition des marges128
- Paramétrage du format de fichier TIFF129
- Paramétrage de la compression d'image129
- Paramétrage de la taille maximum des courriels129

L'imprimante utilise les paramètres de numérisation par défaut sur tous les travaux de numérisation si vous ne les avez pas modifiés pour un travail individuel. Vous pouvez modifier les paramètres de numérisation par défaut.

Pour modifier les paramètres de numérisation par défaut :

1. Sur le panneau de commande de l'imprimante, appuyez sur le bouton **Système**.
2. Utilisez les boutons fléchés pour sélectionner **Paramètres par défaut**, puis appuyez sur **OK**.
3. Sélectionnez **Num par défaut** et appuyez sur le bouton **OK**.
4. Utilisez les boutons fléchés pour sélectionner l'option que vous souhaitez modifier, puis appuyez sur **OK**.
5. Utilisez les boutons fléchés pour sélectionner les nouveaux paramètres, puis appuyez sur **OK**. Utilisez **Retour** pour revenir à tout moment à la sélection précédente.

Paramétrage de l'option Numérisation vers réseau

1. Pour sélectionner l'option **Num vers réseau**, appuyez sur les boutons fléchés, puis sur **OK**.
2. Pour sélectionner un paramètre, appuyez sur les boutons fléchés :
 - **Ordi. (réseau)**
 - **Serveur (FTP)**
3. Cliquez sur **OK**.

Paramétrage du format de fichier

1. Pour sélectionner l'option **Format fichier**, appuyez sur les boutons fléchés, puis sur **OK**.
2. Sélectionnez un paramètre.
3. Cliquez sur **OK**.

Modification du mode couleur

1. Pour sélectionner l'option **Couleur**, appuyez sur les boutons fléchés, puis sur **OK**.
2. Sélectionnez un paramètre de couleur :
 - **Noir & Blanc**
 - **Couleur**
3. Cliquez sur **OK**.

Sélection de la résolution de numérisation

La résolution de numérisation dépend de l'utilisation que vous souhaitez faire de l'image numérisée. La résolution de numérisation affecte la qualité image et la taille du fichier d'image numérisé. Plus la résolution est élevée, meilleure est la qualité image ; la taille de fichier est également supérieure.

Pour définir la résolution de numérisation :

1. Pour sélectionner l'option **Résolution**, appuyez sur les boutons fléchés, puis sur **OK**.
2. Sélectionnez une option.
3. Cliquez sur **OK**.

Paramétrage du jeu de boutons couleur

1. Pour sélectionner l'option **Déf. bouton**, appuyez sur les boutons fléchés, puis sur **OK**.
2. Sélectionnez **Bouton N&B** et appuyez sur **OK**.
3. Sélectionnez un paramètre :
 - **Noir & Blanc**
 - **Nuances de gris**
4. Cliquez sur **OK**.
5. Sélectionnez **Bouton Couleur** et appuyez sur **OK**.
6. Sélectionnez un paramètre :
 - **Couleur**
 - **Couleur(Photo)**
7. Cliquez sur **OK**.

Spécification du format de l'original

1. Pour sélectionner l'option **Format doc.**, appuyez sur les boutons fléchés, puis sur **OK**.
2. Sélectionnez le format du document.
3. Cliquez sur **OK**.

Modification de la luminosité de l'image (Eclaircir/Foncer)

1. Pour sélectionner l'option **Eclaircir/Foncer**, appuyez sur les boutons fléchés, puis sur **OK**.
2. Pour éclaircir ou foncer l'image, appuyez sur les boutons fléchés pour déplacer le curseur.
3. Cliquez sur **OK**.

Réglage de la netteté

1. Pour sélectionner l'option **Netteté**, appuyez sur les boutons fléchés, puis sur **OK**.
2. Sélectionnez un réglage de netteté :
 - **Le + net**
 - **+ net**
 - **Normal**
 - **+ doux**
 - **Le + doux**La valeur par défaut est Normal.
3. Cliquez sur **OK**.

Modification du niveau d'exposition automatique

1. Pour sélectionner l'option **Niveau expo. auto**, appuyez sur les boutons fléchés, puis sur **OK**.
2. Sélectionnez un paramètre d'exposition automatique :
 - **Non**
 - **Oui**La valeur par défaut est Activé.
3. Cliquez sur **OK**.

Définition des marges

1. Pour sélectionner la marge à modifier, appuyez sur les boutons fléchés afin de sélectionner les options suivantes :
 - **Marge haut/bas**
 - **Mrg.gch/drte**
 - **Marge centre**
2. Cliquez sur **OK**.
3. Réglez les marges selon une plage comprise entre 0 et 2 pouces à l'aide des boutons fléchés.
4. Cliquez sur **OK**.
5. Répétez ces étapes pour les autres marges, puis appuyez sur le bouton **Retour**.

Paramétrage du format de fichier TIFF

Remarque : Dans certaines applications, l'ouverture des fichiers TIFF créés par cette imprimante peut poser problème.

1. Pour sélectionner l'option **Format fichier TIFF**, appuyez sur les boutons fléchés, puis sur **OK**.
2. Sélectionnez un paramètre :
 - **TIFF V6**
 - **TTN2**
3. Cliquez sur **OK**.

Paramétrage de la compression d'image

1. Pour sélectionner l'option **Compression image**, appuyez sur les boutons fléchés, puis sur **OK**.
2. Sélectionnez un paramètre :
 - **+ élevé**
 - **Normal**
 - **+ bas**
3. Cliquez sur **OK**.

Paramétrage de la taille maximum des courriels

1. Pour sélectionner l'option **Taille max courr.**, appuyez sur les boutons fléchés, puis sur **OK**.
2. Pour définir une taille comprise entre 50 et 16 384 Ko, appuyez sur les boutons fléchés ou utilisez le pavé alphanumérique.
Le paramètre par défaut est 2048 Ko.
3. Cliquez sur **OK**.

Limitation de l'accès aux fonctions de numérisation

Les options de verrouillage de numérisation limite l'accès aux fonctions de numérisation par l'entrée d'un mot de passe. Vous pouvez également désactiver la numérisation.

Pour sélectionner le verrouillage de la numérisation :

1. Sur le panneau de commande de l'imprimante, appuyez sur le bouton **Système**.
2. Utilisez les boutons fléchés pour sélectionner **Menu Admin**, puis appuyez sur **OK**.
3. Si vous y êtes invité, entrez votre mot de passe à 4 chiffres puis appuyez sur **OK**.
4. Sélectionnez **Param sécurisés** et appuyez sur **OK**.

Remarque : L'option Verrou panneau doit être activée avant de paramétrer les verrouillages service. Pour plus d'informations, reportez-vous à la section [Modification du mot de passe de verrouillage du panneau](#) à la page 148.

5. Sélectionnez **Verrou service** et appuyez sur **OK**.
6. Sélectionnez une option :
 - **Numérisation vers ordinateur**
 - **Numérisation PC**
 - **Numérisation vers un courriel**
 - **Numérisation vers réseau**
 - **Num vers clé USB**
7. Cliquez sur **OK**.
8. Sélectionnez une option :
 - **Déverrouillé** désactive le verrouillage du service.
 - **Verrouillé** active le verrouillage du service, ce qui désactive la fonction de numérisation.
 - **Verr. par MDP** demande un mot de passe pour utiliser la fonction de numérisation. Saisissez un nouveau mot de passe et appuyez sur **OK**.
9. Cliquez sur **OK**.

Fax

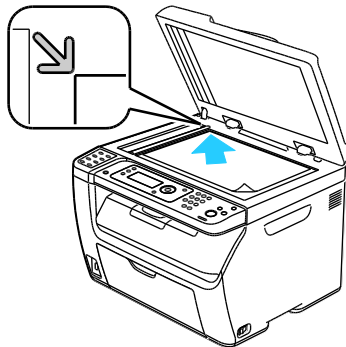
7

Ce chapitre contient les sections suivantes :

- Chargement des documents pour la télécopie132
- Opérations de base133
- Utilisation du répertoire fax.....136
- Sélection des options de télécopie pour des travaux individuels.....143
- Configuration de l'imprimante pour la télécopie145
- Gestion des fonctions de télécopie146

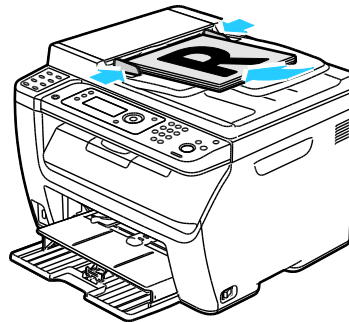
Chargement des documents pour la télécopie

Placez le document comme illustré.



Glacé d'exposition

Relevez le chargeur automatique de documents ou le cache-document et placez le document face dessous, dans le coin supérieur gauche de la glacé d'exposition.



Chargeur de documents automatique

Placez les originaux de sorte que la face à numériser soit tournée vers le haut et que le bord supérieur soit inséré en premier dans le chargeur. Réglez les guides en fonction du format des documents.

Remarque : Pour plus d'informations, reportez-vous à la section [Utilisation du chargeur automatique de documents](#) à la page 99.

Opérations de base

Cette section aborde les points suivants :

- [Envoi d'une télécopie depuis l'imprimante](#)133
- [Envoi d'une télécopie depuis un ordinateur](#)135

Remarque : Avant d'envoyer une télécopie, vous devez définir le code pays et le numéro de fax de l'imprimante. Pour plus d'informations, reportez-vous à la section [Définition de l'en-tête de télécopie](#) à la page 59.

Envoi d'une télécopie depuis l'imprimante

Pour envoyer une télécopie à un seul destinataire depuis l'imprimante en utilisant les paramètres par défaut :

1. Placez le document sur la glace d'exposition ou dans le chargeur automatique de documents.
2. Sur le panneau de commande de l'imprimante, appuyez sur le bouton **Fax**.
3. Lorsque **Fax vers** s'affiche, appuyez sur le bouton **OK**.
4. Pour sélectionner le destinataire de la télécopie, appuyez sur les boutons fléchés afin de sélectionner une option :
 - **Pavé num.** vous permet de saisir le numéro de fax manuellement sur le pavé alphanumérique.
 - **Numéro. rapide** vous permet de sélectionner un numéro rapide précédemment enregistré. Utilisez le pavé alphanumérique pour entrer le numéro abrégé à trois chiffres.
 - **Répertoire fax** vous permet de sélectionner un numéro du carnet d'adresses fax. Pour plus d'informations, reportez-vous à la section [Envoi d'une télécopie à un destinataire inclus dans le carnet d'adresses](#) à la page 138.
 - **Numéro. groupée** vous permet d'envoyer la télécopie à plusieurs destinataires. Pour plus d'informations, reportez-vous à la section [Envoi d'une télécopie à un groupe inclus dans le carnet d'adresses](#) à la page 141.
5. Cliquez sur **OK**.
6. Pour sélectionner les options de télécopie, appuyez sur les boutons fléchés, puis appuyez sur **OK**. Pour plus d'informations, reportez-vous à la section [Sélection des options de télécopie pour des travaux individuels](#) à la page 143.
7. Appuyez sur la touche verte **Marche**.
8. Si l'invite **Une autre page ?** s'affiche, sélectionnez une des options suivantes :
 - **Non** termine le processus de numérisation.
 - **Oui** vous demande de placer la page suivante sur la glace d'exposition.

9. Sélectionnez **Continuer** ou **Annuler**.
10. Cliquez sur **OK**.
11. L'imprimante numérise les pages puis transmet le fax.

Remarque : Si les rapports de surveillance sont paramétrés pour être imprimés, le rapport indique l'état de la transmission du fax. Pour plus d'informations, reportez-vous à la section [Impression des rapports de surveillance](#) à la page 146.

Voir également :

- [Utilisation du carnet d'adresses fax](#) à la page 136
- [Gestion des fonctions de télécopie](#) à la page 146
- [Impression des rapports de surveillance](#) à la page 146
- [Insertion de pauses dans les numéros de fax](#) à la page 149

Envoi d'une télécopie depuis un ordinateur

Cette section aborde les points suivants :

- [Envoi d'une télécopie depuis des applications Windows.....](#)135
- [Envoi d'une télécopie depuis des applications Macintosh.....](#)135

Vous pouvez envoyer une télécopie à l'imprimante depuis une application exécutée sur votre ordinateur.

Envoi d'une télécopie depuis des applications Windows

Vous pouvez envoyer une télécopie à partir de nombreuses applications Windows grâce au pilote de télécopie.

Pour envoyer une télécopie depuis un ordinateur Windows XP SP1 ou ultérieur ou Windows Server 2003 ou ultérieur :

1. Accédez à la boîte de dialogue **Imprimer** de l'application.
2. Pour sélectionner l'imprimante **WorkCentre 6015-xxxx Fax**, cliquez une fois sur le nom de l'imprimante, puis sur **Propriétés** ou **Préférences** pour accéder aux fenêtres des propriétés de télécopie ou des options d'impression.
3. Sélectionnez les options des paramètres suivants :
 - **Qualité**
 - **Format papier**
 - **Orientation image**
4. Cliquez sur **OK**.
5. Pour accéder à la fenêtre Paramètres du destinataire, effectuez l'une des opérations suivantes :
 - Sous Windows Vista ou Windows 7, cliquez sur **OK**.
 - Dans les versions Windows antérieures, cliquez sur **Imprimer**.
6. Ajoutez les destinataires à la liste des destinataires. Pour de plus amples informations, cliquez sur le bouton **Aide** afin d'afficher l'aide en ligne.
7. Pour différer l'envoi de la télécopie, cliquez sur **Envoi retardé**, puis définissez l'heure d'envoi.
8. Cliquez sur **Démarrer l'envoi** pour envoyer la télécopie.
Pour interrompre l'envoi d'une télécopie, appuyez sur le bouton **Arrêter l'envoi**.

Envoi d'une télécopie depuis des applications Macintosh

Pour envoyer une télécopie depuis un ordinateur tournant sous Macintosh OS X version 10.5 et ultérieure, téléchargez le pilote le plus récent à partir du site www.xerox.com/office/WC6015drivers .

Utilisation du répertoire fax

Cette section aborde les points suivants :

- [Envoi d'une télécopie à un seul destinataire.....137](#)
- [Envoi d'une télécopie à un groupe.....139](#)

Vous pouvez créer et enregistrer les informations de télécopie pour des individus ou des groupes. Vous pouvez sélectionner les noms et numéros enregistrés sans avoir à les ressaisir chaque fois que vous voulez envoyer un fax.

Envoi d'une télécopie à un seul destinataire

Cette section aborde les points suivants :

- [Ajout d'une entrée individuelle au carnet d'adresses fax](#)137
- [Envoi d'une télécopie à un destinataire inclus dans le carnet d'adresses](#)138

Vous pouvez définir et enregistrer des noms et des numéros de télécopie individuels à utiliser lors de l'envoi d'une télécopie.

Ajout d'une entrée individuelle au carnet d'adresses fax

Vous pouvez créer des entrées individuelles dans un carnet d'adresses au moyen des Services Internet CentreWare ou de l'Editeur du carnet d'adresses. Vous pourrez alors utiliser ce carnet lors de l'envoi de télécopies à partir de l'imprimante ou de votre ordinateur.

Pour ajouter une entrée individuelle à l'aide des Services Internet CentreWare :

1. Sur votre ordinateur, ouvrez un navigateur Web, tapez l'adresse IP de l'imprimante dans le champ d'adresse et appuyez sur **Entrée** ou **Retour**.

Remarque : Si vous ne connaissez pas l'adresse IP de l'imprimante, reportez-vous à la section [Recherche de l'adresse IP de l'imprimante](#) à la page 58.

2. Dans les Services Internet CentreWare, cliquez sur **Carnet d'adresses**.
3. Sous Carnet d'adresses dans le panneau de navigation gauche, cliquez sur **Carnet d'adresses fax**.
4. Dans la Liste des répertoires, repérez une entrée vide et cliquez sur le bouton **Ajouter**.

Remarque : Les huit premières entrées du carnet d'adresses correspondent aux huit boutons de numéro direct situés à gauche sur le panneau de commande de l'imprimante.

5. Entrez le nom, le numéro de téléphone et l'adresse électronique de la personne.
6. Cliquez sur le bouton **Enregistrer changements** pour créer l'adresse.
Le carnet d'adresses est enregistré sur l'imprimante avec les entrées.

Remarque : Les numéros abrégés à trois chiffres sont attribués automatiquement dans les Services Internet CentreWare.

Pour ajouter une entrée individuelle à l'aide de l'Editeur du carnet d'adresses :

1. Pour accéder à l'Editeur du carnet d'adresses, effectuez l'une des opérations suivantes :
 - Sous Windows, sélectionnez **Démarrer > Tous les programmes > Xerox > WorkCentre 6015 > Editeur du carnet d'adresses**.
 - Sous Macintosh, ouvrez le dossier Applications, sélectionnez **Xerox > WorkCentre 6015 > Editeur du carnet d'adresses**, puis cliquez sur **OK**.
2. Si une fenêtre Sélectionner périphérique de l'Editeur du carnet d'adresses s'affiche, cliquez sur le lien correspondant au WorkCentre 6015 Fax.

3. Dans le panneau de gauche, cliquez avec le bouton droit de la souris sur l'icône **Fax/Courriel** puis sélectionnez **Nouveau > Nouvelle entrée**.
La boîte de dialogue Adresse personnelle s'affiche. L'Editeur du carnet d'adresses attribue automatiquement le numéro rapide (ou numéro abrégé) à la première entrée vide.
4. Pour assigner ce numéro rapide manuellement, sélectionnez la case **Définir le numéro de l'adresse**, puis entrez une valeur comprise entre 1 et 200.
Remarque : Les huit premières entrées du carnet d'adresses correspondent aux huit boutons de numéro direct situés à gauche sur le panneau de commande de l'imprimante.
5. Entrez le nom, le numéro de téléphone et l'adresse électronique de la personne. Pour insérer une pause, saisissez un tiret.
6. Pour inclure cette entrée dans un groupe existant :
 - a. Cliquez sur **Adhésion aux groupes**.
 - b. Sélectionnez les groupes auxquels ajouter cette entrée, puis cliquez sur **Ajouter**.
 - c. Vérifiez les membres inclus dans les groupes, puis cliquez sur **OK**.
7. Cliquez sur **OK**.
8. Cliquez sur le menu **Fichier**, puis sélectionnez **Enregistrer tout**.
Le carnet d'adresses est enregistré sur l'imprimante avec les entrées.

Envoi d'une télécopie à un destinataire inclus dans le carnet d'adresses

1. Sur le panneau de commande de l'imprimante, appuyez sur le bouton **Fax**.
2. Lorsque **Fax vers** s'affiche, appuyez sur le bouton **Carnet d'adresses**.
3. Sur **Ttes entrées**, appuyez sur le bouton **OK**.
4. Pour parcourir le carnet d'adresses, appuyez sur les boutons fléchés, puis appuyez sur **OK** pour sélectionner le destinataire. Vous pouvez sélectionner plusieurs destinataires.
5. Après avoir sélectionné les destinataires, appuyez sur **OK**.
6. Appuyez sur la touche verte **Marche**.
Pour interrompre l'envoi d'une télécopie, appuyez sur le bouton **Arrêter l'envoi**.

Envoi d'une télécopie à un groupe

Cette section aborde les points suivants :

- [Création d'un groupe](#) 139
- [Modification des groupes figurant dans le carnet d'adresses fax](#) 140
- [envoi d'une télécopie à un groupe inclus dans le carnet d'adresses](#) 141
- [Recherche dans le répertoire local](#)..... 141

Pour envoyer un fax à plusieurs destinataires, créez une numérotation abrégée de groupe. Les groupes peuvent comprendre des entrées individuelles ou des groupes existants.

Remarque : Il est impossible de créer un groupe tant que des entrées individuelles n'ont pas été définies. Pour plus d'informations, reportez-vous à la section [Ajout d'une entrée individuelle au carnet d'adresses fax](#) à la page 137.

Création d'un groupe

Vous pouvez créer des entrées de groupe dans un carnet d'adresses au moyen des Services Internet CentreWare ou de l'Editeur du carnet d'adresses.

Pour créer un groupe à l'aide des Services Internet CentreWare :

1. Sur votre ordinateur, ouvrez un navigateur Web, tapez l'adresse IP de l'imprimante dans le champ d'adresse et appuyez sur **Entrée** ou **Retour**.

Remarque : Si vous ne connaissez pas l'adresse IP de l'imprimante, reportez-vous à la section [Recherche de l'adresse IP de l'imprimante](#) à la page 58.

2. Dans les Services Internet CentreWare, cliquez sur **Carnet d'adresses**.
3. Sous **Carnet d'adresses** dans le panneau de navigation gauche, cliquez sur **Groupes Fax**.
4. Dans la **Liste des répertoires**, cliquez sur le lien **Ajouter** de l'un des groupes non utilisés.
5. Indiquez un nom de groupe, puis cliquez sur le bouton **Enregistrer changements**.
6. À l'affichage du message Demande confirmée, cliquez sur le bouton **Retour**.
7. Cliquez sur le lien **Modifier** pour le groupe que vous avez créé.
8. Cochez les cases en regard des personnes à inclure dans le groupe.
9. Cliquez sur les liens **Entrées supplémentaires** visibles au bas de la colonne Membres du groupe, pour afficher d'autres entrées de carnet d'adresses fax. Vous pouvez également ajouter des groupes existants à ce groupe.
10. Cliquez sur **Enregistrer changements** après avoir sélectionné tous les membres du groupe. Le carnet d'adresses est enregistré sur l'imprimante avec les entrées.

Pour créer un groupe à l'aide de l'Editeur du carnet d'adresses :

1. Pour accéder à l'Editeur du carnet d'adresses, effectuez l'une des opérations suivantes :
 - Sous Windows, sélectionnez **Démarrer > Tous les programmes > Xerox > WorkCentre 6015 > Editeur du carnet d'adresses**.
 - Sous Macintosh, ouvrez le dossier Applications, sélectionnez **Xerox > WorkCentre 6015 > Editeur du carnet d'adresses**, puis cliquez sur **OK**.
2. Dans le panneau de gauche, cliquez avec le bouton droit de la souris sur l'icône **Fax/Courriel** puis sélectionnez **Nouveau > Nouveau groupe**.
La boîte de dialogue Numérotation groupée s'ouvre. L'Editeur du carnet d'adresses attribue automatiquement le numéro d'identification (ID) de groupe à la première entrée vide.
3. Pour définir l'identifiant de groupe manuellement, sélectionnez la case **Définir le numéro de l'adresse**, puis indiquez une valeur comprise entre 1 et 6.
4. Entrez un nom de groupe dans le champ Nom du groupe.
5. Cliquez sur le bouton **Ajouter ou supprimer**.
6. Sélectionnez les membres du groupe dans la liste du côté gauche de l'écran, puis cliquez sur le bouton **Ajouter** pour les inclure dans le groupe. Pour sélectionner plusieurs membres du groupe à la fois, sélectionnez les entrées en maintenant la touche **Ctrl** enfoncée.
7. Quand tous les membres ont été ajoutés au groupe, cliquez sur **OK**.
8. Cliquez de nouveau sur **OK** pour créer le groupe.
9. Vérifiez les membres inclus dans le groupe, puis cliquez sur **OK** pour enregistrer ce dernier.
10. Cliquez sur le menu **Fichier**, puis sélectionnez **Enregistrer tout**.
Le carnet d'adresses est enregistré sur l'imprimante avec les entrées.

Modification des groupes figurant dans le carnet d'adresses fax

Vous pouvez modifier des entrées dans un carnet d'adresses et ajouter ou supprimer certains membres de groupes, au moyen des Services Internet CentreWare ou de l'Editeur du carnet d'adresses.

Pour modifier un groupe existant à l'aide des Services Internet CentreWare :

1. Sur votre ordinateur, ouvrez un navigateur Web, tapez l'adresse IP de l'imprimante dans le champ d'adresse et appuyez sur **Entrée** ou **Retour**.

Remarque : Si vous ne connaissez pas l'adresse IP de l'imprimante, reportez-vous à la section [Recherche de l'adresse IP de l'imprimante](#) à la page 58.

2. Dans les Services Internet CentreWare, cliquez sur **Carnet d'adresses**.
3. Sous Carnet d'adresses dans le panneau de navigation gauche, cliquez sur **Groupes Fax**.
4. Dans la Liste des répertoires, cliquez sur le bouton **Modifier** en regard du groupe que vous souhaitez éditer.
5. Cliquez sur le bouton **Ajouter ou supprimer**.
6. Cochez les cases en regard des personnes à inclure dans le groupe.
7. Décochez les cases en regard des personnes que vous souhaitez supprimer du groupe.

8. Pour afficher d'autres entrées de carnet d'adresses fax, cliquez sur les liens **Entrées supplémentaires** visibles au bas de la colonne Membres du groupe.
9. Cliquez sur **Enregistrer changements** après avoir édité le groupe.
Le carnet d'adresses est enregistré sur l'imprimante avec les entrées.

Pour modifier un groupe à l'aide de l'Editeur du carnet d'adresses :

1. Pour accéder à l'Editeur du carnet d'adresses, effectuez l'une des opérations suivantes :
 - Sous Windows, sélectionnez **Démarrer > Tous les programmes > Xerox > WorkCentre 6015 > Editeur du carnet d'adresses**.
 - Sous Macintosh, ouvrez le dossier Applications, sélectionnez **Xerox > WorkCentre 6015 > Editeur du carnet d'adresses**, puis cliquez sur **OK**.
2. Dans le volet gauche, cliquez sur l'icône **Fax**.
3. Dans le volet supérieur droit, cliquez avec le bouton droit de la souris sur le groupe à modifier, puis sélectionnez **Modifier**.
4. Cliquez sur le bouton **Adhésion aux groupes**.
5. Pour ajouter des membres, sélectionnez des entrées dans la liste située à gauche de l'écran, puis cliquez sur **Ajouter**.
6. Pour supprimer des membres, sélectionnez des entrées dans la liste située à droite de l'écran, puis cliquez sur **Supprimer**.
7. Cliquez sur **OK**.
8. Vérifiez les membres inclus dans les groupes, puis cliquez sur **OK**.
9. Cliquez sur le menu **Fichier**, puis sélectionnez **Enregistrer tout**.
Le carnet d'adresses est enregistré sur l'imprimante avec les entrées.

envoi d'une télécopie à un groupe inclus dans le carnet d'adresses

1. Sur le panneau de commande de l'imprimante, appuyez sur le bouton **Fax**.
2. Lorsque **Fax vers** s'affiche, appuyez sur le bouton **Carnet d'adresses**.
3. Pour sélectionner l'option **Numéro. groupée**, appuyez sur les boutons fléchés, puis sur **OK**.
4. Pour sélectionner le groupe, parcourez le carnet d'adresses à l'aide des boutons fléchés, puis appuyez sur **OK**. Vous pouvez sélectionner plusieurs groupes.
5. Après avoir sélectionné les groupes, appuyez sur **OK**.
6. Appuyez sur la touche verte **Marche**.

Recherche dans le répertoire local

Vous pouvez rechercher une personne ou un groupe dans le répertoire fax local à l'aide d'une partie d'un nom.

Pour rechercher une personne ou un groupe dans le répertoire fax :

1. Sur le panneau de commande de l'imprimante, appuyez sur le bouton **Fax**.
2. Lorsque **Fax vers** s'affiche, appuyez sur le bouton **OK**.
3. Pour sélectionner l'option **Rech. rép. fax**, appuyez sur les boutons fléchés, puis sur **OK**.

4. Tapez le texte de recherche sur le pavé alphanumérique puis appuyez sur **OK**. La recherche est sensible à la casse.
5. Pour parcourir les résultats du répertoire local, appuyez sur les boutons fléchés.
6. Pour sélectionner l'entrée, appuyez sur **OK**.
7. Cliquez sur **OK**.

Sélection des options de télécopie pour des travaux individuels

Cette section aborde les points suivants :

- Sélection de la résolution de télécopie143
- Modification de la luminosité de l'image (Eclaircir/Foncer).....143
- Activation ou désactivation de l'option Raccroché143
- Envoi d'un fax différé.....143
- Ajout d'une page de garde fax.....144
- Configuration de la mise en file144

Sélection de la résolution de télécopie

1. Sur le panneau de commande de l'imprimante, appuyez sur le bouton **Fax**.
2. Pour sélectionner l'option **Résolution**, appuyez sur les boutons fléchés, puis sur **OK**.
3. Sélectionnez une option. Le paramètre par défaut est Standard.
4. Cliquez sur **OK**.

Modification de la luminosité de l'image (Eclaircir/Foncer)

1. Sur le panneau de commande de l'imprimante, appuyez sur le bouton **Fax**.
2. Pour sélectionner l'option **Eclaircir/Foncer**, appuyez sur les boutons fléchés, puis sur **OK**.
3. Pour déplacer le curseur afin d'éclaircir ou de foncer l'image, appuyez sur les boutons fléchés. La valeur par défaut est Normal.
4. Cliquez sur **OK**.

Activation ou désactivation de l'option Raccroché

Lorsque vous activez l'option Raccroché, la ligne téléphonique est prête à émettre quand vous saisissez un numéro de téléphone. Vous ne pouvez pas recevoir de télécopies quand l'option Raccroché est active.

Pour activer ou désactiver l'option Raccroché :

1. Sur le panneau de commande de l'imprimante, appuyez sur le bouton **Fax**.
2. Pour sélectionner l'option **Raccroché**, appuyez sur les boutons fléchés, puis sur **OK**.
3. Sélectionnez **Non** ou **Oui** et appuyez sur **OK**.

Envoi d'un fax différé

Vous pouvez spécifier une heure donnée pour l'envoi du fax. L'envoi peut être différé de 15 minutes à 24 heures par rapport à l'heure courante.

Remarque : L'imprimante doit être réglée sur l'heure actuelle pour l'utilisation de cette fonction.

Pour envoyer une télécopie à une heure définie :

1. Sur le panneau de commande de l'imprimante, appuyez sur le bouton **Fax**.
2. Pour sélectionner l'option **Départ retardé**, appuyez sur les boutons fléchés, puis sur **OK**.
3. Sélectionnez **Oui** et appuyez sur **OK**.
4. Sélectionnez l'heure d'envoi de la télécopie :
 - a. Pour sélectionner une valeur comprise entre 0 et 23 pour l'heure, appuyez sur les boutons fléchés.
 - b. Pour sélectionner les minutes, appuyez sur les boutons fléchés **Avant** ou **Arrière**.
 - c. Pour sélectionner une valeur comprise entre 0 et 59 pour les minutes, appuyez sur les boutons fléchés **Haut** ou **Bas**, puis appuyez sur **OK**.
5. Appuyez sur la touche verte **Marche**.
La télécopie est numérisée, enregistrée et transmise à l'heure définie.

Ajout d'une page de garde fax

1. Sur le panneau de commande de l'imprimante, appuyez sur le bouton **Fax**.
2. Pour sélectionner l'option **Page couv fax**, appuyez sur les boutons fléchés, puis sur **OK**.
3. Sélectionnez **Oui** et appuyez sur **OK**.

Configuration de la mise en file

La fonction d'interrogation de fax vous permet de mémoriser un fax sur l'imprimante et de le mettre à la disposition d'autres télécopieurs dans le cadre d'opérations d'interrogation. Vous pouvez également récupérer des fax mémorisés sur d'autres télécopieurs.

Remarque : Les deux imprimantes doivent être dotées de la fonction d'interrogation de fax.

Pour activer la mise en file :

1. Sur le panneau de commande de l'imprimante, appuyez sur le bouton **Fax**.
2. Pour sélectionner l'option de la **mise en file**, appuyez sur les boutons fléchés, puis sur **OK**.
3. Sélectionnez **Oui** et appuyez sur **OK**.

Configuration de l'imprimante pour la télécopie

Avant de procéder à une télécopie, vous devez configurer les paramètres fax afin de les rendre compatibles avec votre connexion locale, ainsi qu'avec la réglementation en vigueur. Ces paramètres englobent des fonctions facultatives qui permettent de configurer l'imprimante pour la télécopie.

Pour configurer l'imprimante pour l'envoi de télécopie :

1. Sur le panneau de commande de l'imprimante, appuyez sur le bouton **Système**.
2. Pour sélectionner l'option **Menu admin**, appuyez sur les boutons fléchés, puis sur **OK**.
Si vous y êtes invité, entrez votre mot de passe puis appuyez sur **OK**.
3. Sélectionnez **Paramètres fax** et appuyez sur le bouton **OK**.
4. Modifiez les paramètres selon vos besoins.
5. Cliquez sur **OK**.

Pour plus d'informations sur les éléments du menu Paramètres fax, voir la section [Paramètres de télécopie](#) à la page 30.

Modification des paramètres de télécopie par défaut

1. Sur le panneau de commande de l'imprimante, appuyez sur le bouton **Système**.
2. Utilisez les boutons fléchés pour sélectionner **Paramètres par défaut**, puis appuyez sur **OK**.
3. Sélectionnez **Fax par défaut** et appuyez sur le bouton **OK**.
4. Utilisez les boutons fléchés pour sélectionner l'option que vous souhaitez modifier, puis appuyez sur **OK**.
5. Utilisez les boutons fléchés pour sélectionner les nouveaux paramètres, puis appuyez sur **OK**.

Pour plus d'informations sur les éléments du menu Fax par défaut, voir la section [Fax par défaut](#) à la page 38.

Gestion des fonctions de télécopie

Cette section aborde les points suivants :

- Impression des rapports de surveillance146
- Impression d'un rapport de surveillance pour l'envoi de télécopies vers un groupe146
- Activation ou désactivation de l'option Réception sécurisée pour les télécopies147
- Limitation de l'accès aux fonctions de télécopie.....147
- Impression des rapports de télécopie148
- Insertion de pauses dans les numéros de fax149

Impression des rapports de surveillance

1. Sur le panneau de commande de l'imprimante, appuyez sur le bouton **Système**.
2. Utilisez les boutons fléchés pour sélectionner **Menu Admin**, puis appuyez sur **OK**.
3. A l'invite, entrez votre mot de passe puis appuyez sur **OK**.
4. Sélectionnez **Paramètres fax** et appuyez sur le bouton **OK**.
5. Pour sélectionner l'option **Transm. fax**, appuyez sur les boutons fléchés, puis sur **OK**.
6. Sélectionnez une option :
 - **Tjs imprimer** imprime un rapport pour chaque télécopie. Cette option est activée par défaut.
 - **Imp. qd erreur** imprime un rapport seulement en cas d'erreur lors de la transmission.
 - **Pas d'impression** n'imprime aucun rapport.
7. Cliquez sur **OK**.

Impression d'un rapport de surveillance pour l'envoi de télécopies vers un groupe

1. Sur le panneau de commande de l'imprimante, appuyez sur le bouton **Système**.
2. Utilisez les boutons fléchés pour sélectionner **Menu Admin**, puis appuyez sur **OK**.
3. A l'invite, entrez votre mot de passe puis appuyez sur **OK**.
4. Sélectionnez **Paramètres fax** et appuyez sur le bouton **OK**.
5. Sélectionnez **Emission fax** et appuyez sur le bouton **OK**.
6. Sélectionnez une option :
 - **Tjs imprimer** imprime un rapport pour chaque télécopie. Cette option est activée par défaut.
 - **Imp. qd erreur** imprime un rapport seulement en cas d'erreur lors de la transmission.
 - **Pas d'impression** n'imprime aucun rapport.
7. Cliquez sur **OK**.

Activation ou désactivation de l'option Réception sécurisée pour les télécopies

Lorsque le paramètre de réception sécurisée est activé, vous devez entrer un mot de passe pour imprimer les télécopies.

Pour activer ou désactiver l'option de verrouillage de la réception sécurisée :

1. Sur le panneau de commande de l'imprimante, appuyez sur le bouton **Systeme**.
2. Utilisez les boutons fléchés pour sélectionner **Menu Admin**, puis appuyez sur **OK**.
3. Si vous y êtes invité, entrez votre mot de passe puis appuyez sur **OK**.
4. Sélectionnez **Param sécurisés** et appuyez sur **OK**.
5. Sélectionnez **Réc sécurisée** et appuyez sur **OK**.
6. Lorsque **Déf réc sécurisée** s'affiche, appuyez sur **OK**.
7. Sélectionnez **Activer** ou **Désactiver** et appuyez sur **OK**.
8. Pour modifier votre mot de passe :
 - a. Sélectionnez **Changer MDP** et appuyez sur le bouton **OK**.
 - b. Saisissez le mot de passe actuel et appuyez sur **OK**.
 - c. Saisissez un nouveau mot de passe à quatre chiffres et appuyez sur **OK**. Le mot de passe par défaut est 0000.

Impression des télécopies sécurisées

Lorsque le paramètre de réception sécurisée est activé, vous devez entrer un mot de passe pour imprimer les télécopies.

Pour imprimer toutes les télécopies sécurisées :

1. Sur le panneau de commande de l'imprimante, appuyez sur le bouton **Fax**.
2. Lorsque **Réc sécurisée** s'affiche, appuyez sur **OK**.
Si vous y êtes invité, entrez votre mot de passe à 4 chiffres, puis appuyez sur **OK**.

Limitation de l'accès aux fonctions de télécopie

Les options de verrouillage fax limite l'accès aux fonctions de télécopie par l'entrée d'un mot de passe. Vous pouvez également désactiver la télécopie.

Pour sélectionner le verrouillage de la télécopie :

1. Sur le panneau de commande de l'imprimante, appuyez sur le bouton **Systeme**.
2. Pour sélectionner l'option **Menu admin**, appuyez sur les boutons fléchés, puis sur **OK**.
3. Si vous y êtes invité, entrez votre mot de passe puis appuyez sur **OK**.
4. Sélectionnez **Param sécurisés** et appuyez sur **OK**.
5. Sélectionnez **Verrou service** et appuyez sur **OK**.

6. Sélectionnez **Fax** et appuyez sur le bouton **OK**.
7. Sélectionnez une option :
 - **Déverrouillé** désactive le verrouillage du service.
 - **Verrouillé** active le verrouillage du service, ce qui désactive la fonction de télécopie.
 - **Verr. par MDP** requiert l'entrée d'un mot de passe pour utiliser la fonction de télécopie. Saisissez un nouveau mot de passe et appuyez sur **OK**.
8. Cliquez sur **OK**.

Modification du mot de passe de verrouillage du panneau

Le mot de passe de verrouillage du panneau limite l'accès au Menu Admin.

1. Sur le panneau de commande de l'imprimante, appuyez sur le bouton **Système**.
2. Utilisez les boutons fléchés pour sélectionner **Menu Admin**, puis appuyez sur **OK**.
3. Saisissez le mot de passe actuel composé de quatre chiffres et appuyez sur **OK**.
4. Sélectionnez **Param sécurisés** et appuyez sur **OK**.
5. Lorsque **Verrou panneau** s'affiche, appuyez sur **OK**.
6. Sélectionnez **Modifier le mot de passe** et appuyez sur le bouton **OK**.
7. Saisissez un nouveau mot de passe à quatre- chiffres et appuyez sur **OK**. Le mot de passe par défaut est 0000.

Filtrage des télécopies reçues sur l'imprimante

Lorsque la fonction de filtrage des télécopies indésirables est activée, l'imprimante accepte uniquement les télécopies envoyées par les personnes dont le numéro de fax figure dans le carnet d'adresses.

Pour activer ou désactiver la fonction de filtrage des télécopies indésirables :

1. Sur le panneau de commande de l'imprimante, appuyez sur le bouton **Système**.
2. Utilisez les boutons fléchés pour sélectionner **Menu Admin**, puis appuyez sur **OK**.
3. Si vous y êtes invité, entrez votre mot de passe puis appuyez sur **OK**.
4. Sélectionnez **Paramètres fax** et appuyez sur le bouton **OK**.
5. Sélectionnez **Filtre fax indés.** et appuyez sur le bouton **OK**.
6. Sélectionnez une option :
 - **Non** permet de recevoir des télécopies de tout le monde.
 - **Oui** permet de ne recevoir que les télécopies envoyées par les personnes dont le numéro figure dans le carnet d'adresses de l'imprimante.
7. Cliquez sur **OK**.

Impression des rapports de télécopie

Les rapports de télécopie fournissent des informations sur les activités, les répertoires et les travaux en attente pour la fonction de télécopie.

Pour imprimer un relevé de fax :

1. Sur le panneau de commande de l'imprimante, appuyez sur le bouton **Système**.
2. Lorsque **Pages d'information** s'affiche, appuyez sur **OK**.
3. Si vous y êtes invité, entrez votre mot de passe puis appuyez sur **OK**.
4. Pour sélectionner l'option **Activité fax**, appuyez sur les boutons fléchés, puis sur **OK**.
5. Appuyez sur **OK** pour imprimer le rapport.

Insertion de pauses dans les numéros de fax

Certains numéros de fax exigent la saisie d'une ou de plusieurs pauses au cours de la séquence de numérotation.

Pour insérer des pauses dans un numéro de fax :

1. Sur le panneau de commande de l'imprimante, appuyez sur le bouton **Fax**.
2. Sélectionnez **Fax vers** et appuyez sur le bouton **OK**.
3. Pour sélectionner l'option **Pavé num.**, appuyez sur les boutons fléchés, puis sur **OK**.
4. Tapez un numéro de fax sur le pavé alphanumérique.
Si nécessaire, appuyez sur le bouton **Recomp./Pause** pour insérer une pause représentée par un tiret. Chaque pression du bouton **Recomp./Pause** permet d'insérer une pause supplémentaire.
5. Appuyez sur la touche verte **Marche**.

Maintenance

8

Ce chapitre contient les sections suivantes :






- Nettoyage de l'imprimante152
- Procédures de réglage et de maintenance.....163
- Commande de consommables166
- Gestion de l'imprimante169
- Déplacement de l'imprimante.....171

Nettoyage de l'imprimante

Cette section aborde les points suivants :

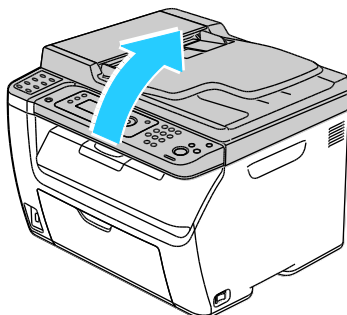
• Précautions générales	152
• Nettoyage du scanner.....	153
• Nettoyage de l'extérieur	155
• Nettoyage de l'intérieur	155

Précautions générales

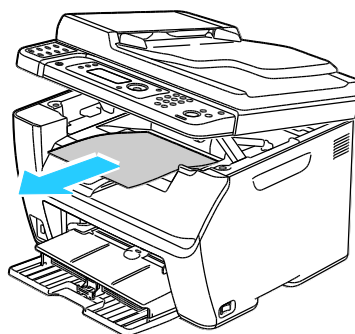
-  **ATTENTION** : N'utilisez pas de solvants organiques ou chimiques puissants pour nettoyer l'imprimante. Ne versez pas de liquide directement sur l'imprimante. Utilisez les consommables et produits de nettoyage conformément aux instructions fournies dans cette documentation.
 -  **AVERTISSEMENT** : Conservez tous les produits de nettoyage hors de portée des enfants.
 -  **AVERTISSEMENT** : N'utilisez pas d'aérosol pour nettoyer l'extérieur et l'intérieur de l'imprimante. Certains de ces produits contenant des mélanges explosifs, leur utilisation dans des appareils électriques est déconseillée. Le recours à de tels produits de nettoyage augmente le risque d'explosion et d'incendie.
 -  **AVERTISSEMENT** : Ne retirez pas les panneaux ou les caches fixés à l'aide de vis. Ils protègent des composants non remplaçables par l'utilisateur. Ne tentez pas d'interventions de maintenance autres que celles décrites dans la documentation fournie avec l'imprimante.
 -  **AVERTISSEMENT** : Certaines pièces internes de l'imprimante peuvent être brûlantes. Soyez prudent lorsque des portes ou des capots sont ouverts.
- Ne posez rien sur l'imprimante.
 - Ne laissez pas les capots et les portes ouverts pendant une période prolongée, surtout dans des endroits très éclairés. Une exposition à la lumière peut endommager les modules d'impression.
 - Laissez les capots et portes fermés pendant une impression.
 - N'inclinez pas l'imprimante lorsqu'elle est en cours d'utilisation.
 - Ne touchez pas aux contacts électriques ou aux engrenages sous peine d'endommager le système ou de nuire à la qualité de l'impression.
 - Assurez-vous que les composants retirés lors du nettoyage sont réinstallés avant de rebrancher l'imprimante.

Nettoyage du scanner

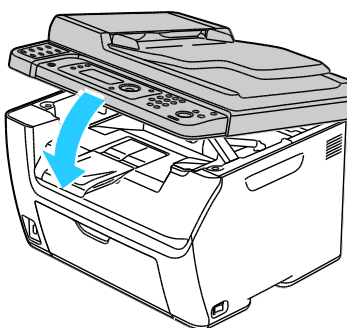
1. Humectez d'eau un chiffon doux non pelucheux.
2. Soulevez et ouvrez le scanner.



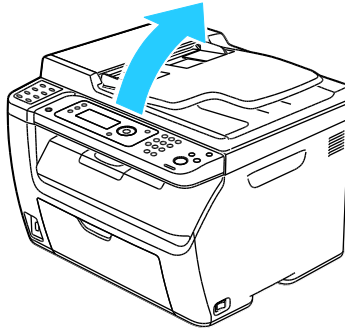
3. Retirez le papier ou autre support du bac récepteur.



4. Nettoyez la zone située sous le scanner.
5. Rabaissez et fermez le scanner.

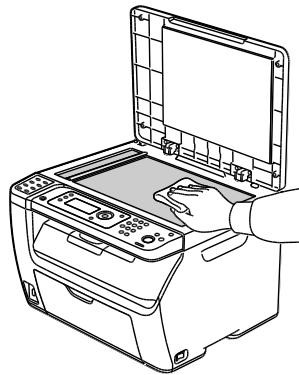


6. Ouvrez le cache-document.

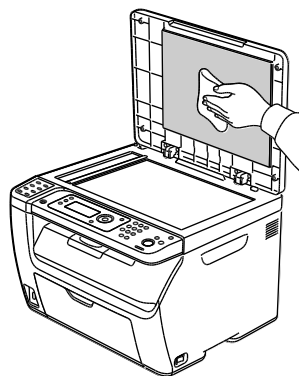


7. Nettoyez la surface de la glace d'exposition.

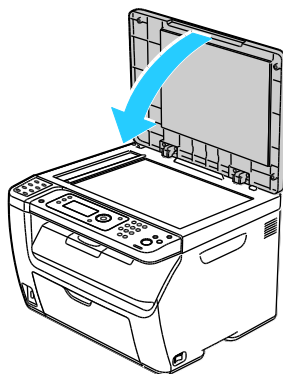
Remarque : Pour de meilleurs résultats, utilisez la solution de nettoyage pour vitres Xerox® pour supprimer les marques et les stries.



8. Nettoyez le dessous blanc du cache-document.




9. Abaissez le cache-document.



Nettoyage de l'extérieur

Nettoyez l'extérieur de l'imprimante une fois par mois.


- Nettoyez le bac papier, le bac récepteur, le panneau de commande et autres composants avec un chiffon doux et humide.
- Une fois le nettoyage terminé, essuyez avec un chiffon doux et sec.
- Pour les taches persistantes, humectez le chiffon d'une petite quantité de détergent doux et essuyez délicatement pour éliminer les taches.

 **ATTENTION** : Ne pulvérisez pas de détergent directement sur l'imprimante. Le liquide risquerait de se répandre à l'intérieur de l'imprimante et de causer des problèmes. Utilisez exclusivement de l'eau ou un détergent doux, jamais d'autres agents de nettoyage.

Nettoyage de l'intérieur

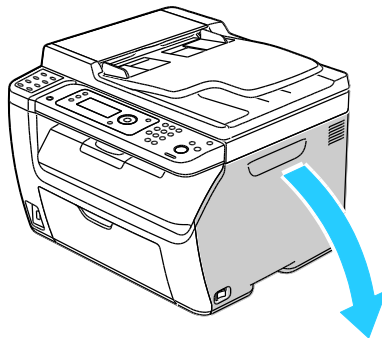
Après avoir éliminé un bouchage papier ou remplacé une cartouche de toner, vérifiez l'intérieur de l'imprimante avant de fermer les capots.

- Retirez tous les débris ou morceaux de papier restants. Pour plus d'informations, reportez-vous à la section [Résolution des incidents papier](#) à la page 181.
- Éliminez la poussière ou les taches à l'aide d'un chiffon sec et propre.

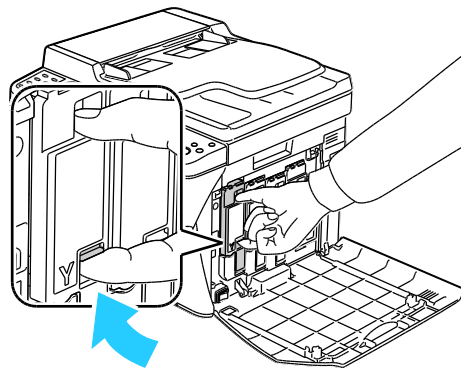
 **AVERTISSEMENT** : Ne touchez jamais une zone étiquetée située sur ou à proximité du rouleau thermique dans le fuser. Vous risqueriez de vous brûler. Si une feuille de papier est enroulée autour du rouleau thermique, ne tentez pas de l'enlever immédiatement. Mettez l'imprimante hors tension immédiatement et attendez le refroidissement complet du fuser (environ 20 minutes). Essayez d'éliminer le bouchage papier après le refroidissement de l'imprimante.

Nettoyage de l'intérieur de l'imprimante

1. Mettez l'imprimante hors tension.
2. Ouvrez la porte latérale.

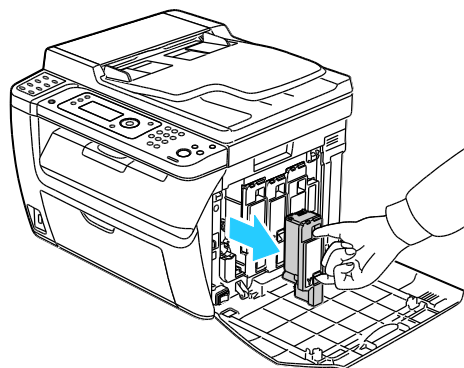


3. Pincez le taquet de verrouillage sur la cartouche de toner (voir l'illustration).



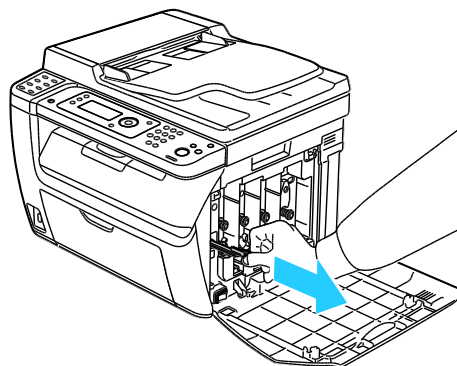
4. Tirez la cartouche de toner.

Remarque : Pour éviter de renverser du toner, veillez à sortir la cartouche lentement.

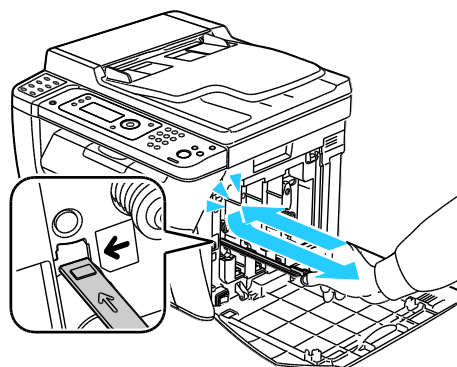


- Retirez les autres cartouches de la même façon.
- Tirez la tige de nettoyage.

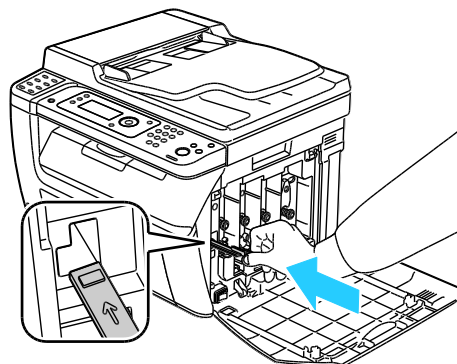
Remarque : Pour éliminer les traces de toner et les résidus du haut de la tige de nettoyage, essuyez-la à l'aide d'un chiffon non pelucheux.



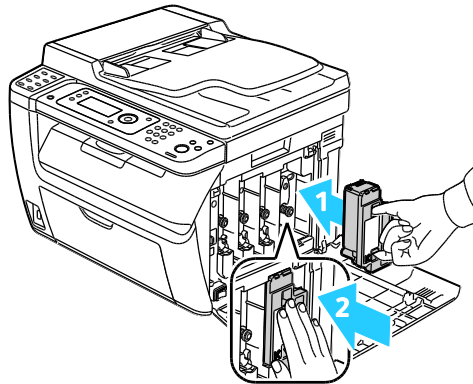
- Insérez la tige de nettoyage dans l'orifice indiqué par la flèche, au centre du logement de cartouche. Enfoncez la tige de nettoyage au maximum, puis sortez-la.



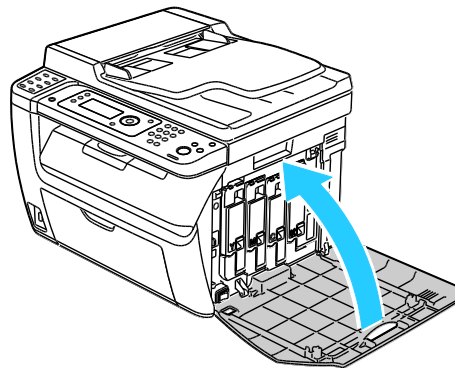
- Répétez la procédure pour les trois autres logements.
- Remettez la tige de nettoyage à son emplacement d'origine.



10. Alignez la cartouche de toner noir par rapport au logement de toner arrière. Appuyez fermement près du centre de la cartouche jusqu'à enclenchement.




11. Remettez en place les autres cartouches de toner de la même façon.
12. Fermez la porte latérale.

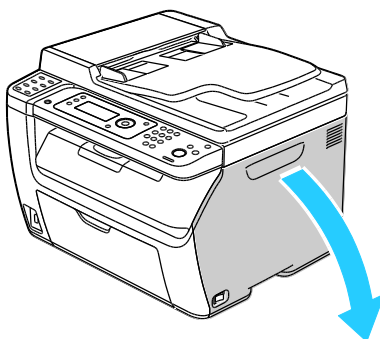


Nettoyage des lentilles des LED

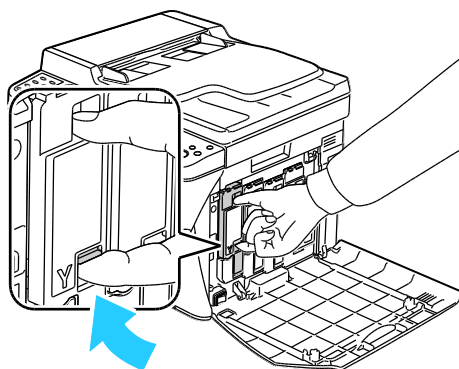
Si les impressions présentent des zones blanches ou des stries claires pour une ou plusieurs couleurs, suivez les instructions ci-dessous pour nettoyer les lentilles des LED.

 **AVERTISSEMENT :** Si vous renversez du toner sur vos vêtements, brossez-les légèrement. S'il reste du toner sur vos vêtements, utilisez de l'eau froide, surtout pas d'eau chaude, pour rincer le toner. Si vous avez du toner sur la peau, lavez-vous avec de l'eau froide et un savon doux. Si du toner pénètre dans vos yeux, rincez-les avec de l'eau froide puis consultez un médecin.

1. Mettez l'imprimante hors tension.
2. Ouvrez la porte latérale.

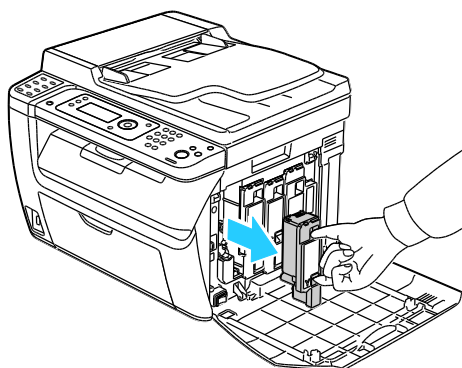


3. Pincez le taquet de verrouillage sur la cartouche de toner (voir l'illustration).



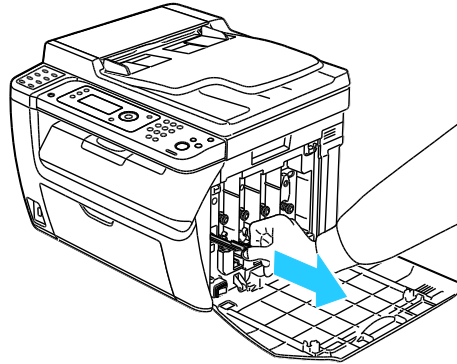
4. Tirez la cartouche de toner.

Remarque : Pour éviter de renverser du toner, veillez à sortir la cartouche lentement.

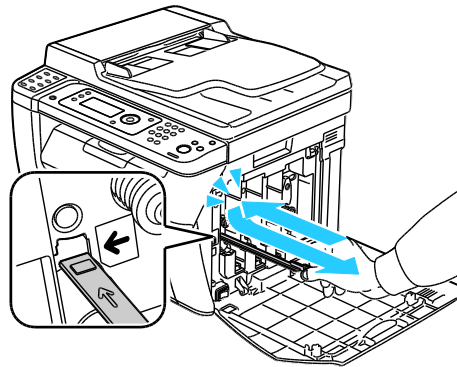


5. Retirez les autres cartouches de la même façon.
6. Tirez la tige de nettoyage.

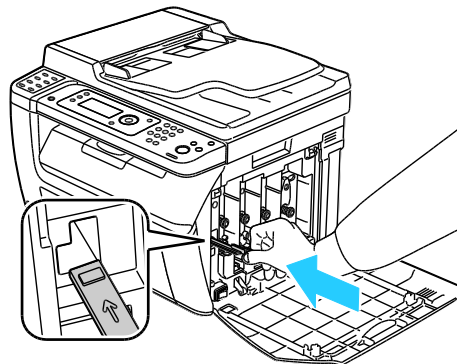
Remarque : Pour éliminer les traces de toner et les résidus du haut de la tige de nettoyage, essuyez-la à l'aide d'un chiffon non pelucheux.



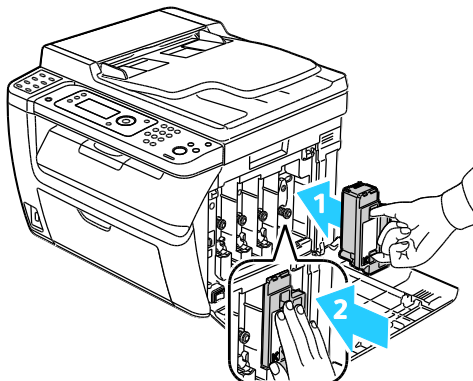
7. Insérez la tige de nettoyage dans l'orifice indiqué par la flèche, au centre du logement de cartouche. Enfoncez la tige de nettoyage au maximum, puis sortez-la.



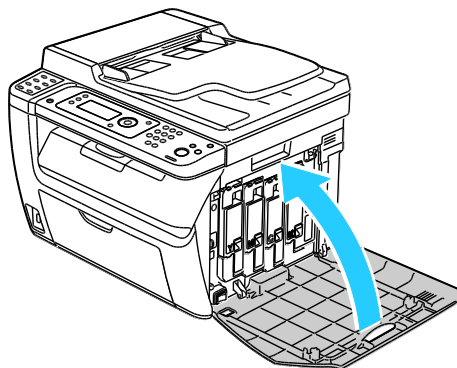
8. Répétez la procédure pour les trois autres logements.
9. Remettez la tige de nettoyage à son emplacement d'origine.



- Alignez la cartouche de toner noir par rapport au logement de toner arrière. Appuyez fermement près du centre de la cartouche jusqu'à enclenchement.



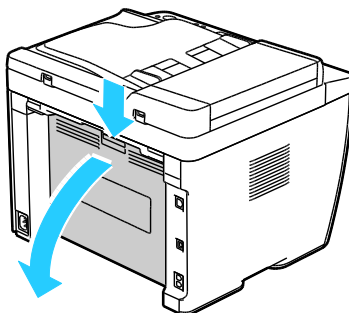
- Remettez en place les autres cartouches de toner de la même façon.
- Fermez la porte latérale.



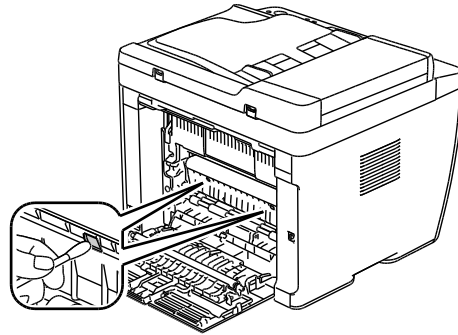
Nettoyage des capteurs de densité de toner couleur

Remarque : Les capteurs de densité couleur doivent être nettoyés dès l'apparition d'une alerte correspondante sur le panneau de commande ou dans la fenêtre Etat de l'imprimante de PrintingScout.

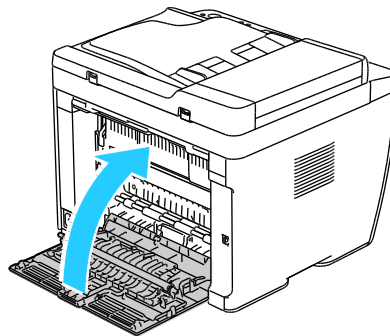
- Mettez l'imprimante hors tension.
- Appuyez sur le levier de dégagement du capot arrière et ouvrez ce dernier.



3. Nettoyez les capteurs de densité de toner couleur à l'aide d'un coton-tige sec.



4. Fermez le capot arrière.



Procédures de réglage et de maintenance

Cette section aborde les points suivants :

- Calage des couleurs.....163
- Réglage du type de papier.....164
- Réglage du rouleau de transfert (BTR)164
- Réglage du fuser.....164
- Rafraîchissement du rouleau de transfert.....165
- Réglage de l'altitude165

Calage des couleurs

L'imprimante effectue un calage automatique des couleurs si la fonction de réglage automatique est activée. Le calage manuel des couleurs est possible lorsque l'imprimante est inactive. Il est nécessaire de régler le calage des couleurs chaque fois que l'imprimante est déplacée. Si vous rencontrez des problèmes d'impression, ajustez le calage des couleurs.

Paramétrage du calage automatique de la couleur

1. Sur le panneau de commande de l'imprimante, appuyez sur le bouton **Système**.
2. Utilisez les boutons fléchés pour sélectionner **Menu Admin**, puis appuyez sur **OK**.
3. Sélectionnez **Maintenance** et appuyez sur le bouton **OK**.
4. Sélectionnez **Ajust. enr auto** et appuyez sur **OK**.
5. Sélectionnez **Oui** et appuyez sur **OK**.
6. Pour revenir à l'écran Prêt, appuyez sur **Retour**.

Réglage automatique du calage des couleurs

Le réglage automatique du calage des couleurs est effectué chaque fois qu'une nouvelle cartouche de toner est installée. Vous pouvez exécuter ce réglage à d'autres moments, selon les besoins.

Pour effectuer un calage automatique des couleurs :

1. Sur le panneau de commande de l'imprimante, appuyez sur le bouton **Système**.
2. Utilisez les boutons fléchés pour sélectionner **Menu Admin**, puis appuyez sur **OK**.
3. Sélectionnez **Maintenance** et appuyez sur le bouton **OK**.
4. Sélectionnez **Régl. cal. couleur** et appuyez sur **OK**.
5. Lorsque **Réglage auto** s'affiche, appuyez sur **OK**.
6. Lorsque l'invite **Confirmer ?** s'affiche, utilisez les boutons fléchés pour sélectionner **Oui**.
7. Pour commencer l'étalonnage, appuyez sur **OK**.

Réglage du type de papier

Utilisez l'option Régler type de papier afin de compenser l'épaisseur du papier au sein d'un type de papier. Si l'image imprimée est trop claire, augmentez la valeur du paramètre pour le papier utilisé. Si l'image imprimée présente un effet de marbrure, réduisez la valeur du paramètre pour le papier utilisé.

Pour régler le type de papier :

1. Sur le panneau de commande de l'imprimante, appuyez sur le bouton **Système**.
2. Utilisez les boutons fléchés pour sélectionner **Menu Admin**, puis appuyez sur **OK**.
3. Sélectionnez **Maintenance** et appuyez sur le bouton **OK**.
4. Sélectionnez **Régler type de papier** et appuyez sur **OK**.
5. Sélectionnez **Ordinaire** ou **Etiquette** et appuyez sur **OK**.
6. Sélectionnez **Fin** ou **Epais** et appuyez sur **OK**.
7. Pour revenir à l'écran Prêt, appuyez sur **Retour**.

Réglage du rouleau de transfert (BTR)

Utilisez l'option Régler rouleau de transfert pour définir la tension du rouleau de transfert en vue de l'impression sur le type de papier sélectionné. Si l'image imprimée est trop claire, augmentez l'écart de réglage pour le papier utilisé. Si l'image imprimée présente un effet de marbrure, réduisez l'écart de réglage pour le papier utilisé.

Pour régler le rouleau de transfert (BTR) :

1. Sur le panneau de commande de l'imprimante, appuyez sur le bouton **Système**.
2. Utilisez les boutons fléchés pour sélectionner **Menu Admin**, puis appuyez sur **OK**.
3. Sélectionnez **Maintenance** et appuyez sur le bouton **OK**.
4. Sélectionnez **Régler BTR** et appuyez sur **OK**.
5. Appuyez sur les boutons fléchés pour sélectionner le type de papier à régler, puis appuyez sur **OK**.
6. Appuyez sur les boutons fléchés pour augmenter ou réduire l'écart, puis appuyez sur **OK**.
7. Répétez cette procédure pour chaque type de papier à régler.
8. Pour revenir à l'écran Prêt, appuyez sur **Retour**.

Réglage du fuser

Utilisez l'option Régler fuser pour obtenir une qualité d'impression optimale sur une large gamme de papiers. Si le toner s'étale sur une impression ou se décolle aisément, augmentez l'écart de réglage pour le papier utilisé. Si le toner forme des cloques ou présente un effet de marbrure, réduisez l'écart de réglage pour le papier utilisé.

Pour régler le fuser :

1. Sur le panneau de commande de l'imprimante, appuyez sur le bouton **Système**.
2. Utilisez les boutons fléchés pour sélectionner **Menu Admin**, puis appuyez sur **OK**.
3. Sélectionnez **Maintenance** et appuyez sur le bouton **OK**.

4. Sélectionnez **Régler fuser** et appuyez sur **OK**.
5. Appuyez sur les boutons fléchés pour sélectionner le type de papier à régler, puis appuyez sur **OK**.
6. Appuyez sur les boutons fléchés pour augmenter ou réduire l'écart, puis appuyez sur **OK**.
7. Répétez cette procédure pour chaque type de papier à régler.
8. Pour revenir à l'écran Prêt, appuyez sur **Retour**.

Rafrâichissement du rouleau de transfert

Utilisez la procédure Rafrâichir BTR pour réduire la tuile papier et améliorer la décharge du papier.

Pour rafraîchir le rouleau de transfert :

1. Sur le panneau de commande de l'imprimante, appuyez sur le bouton **Système**.
2. Utilisez les boutons fléchés pour sélectionner **Menu Admin**, puis appuyez sur **OK**.
3. Sélectionnez **Maintenance** et appuyez sur le bouton **OK**.
4. Sélectionnez **Rafrâichir BTR** et appuyez sur **OK**.
5. Sélectionnez **Oui** et appuyez sur **OK**.
6. Pour revenir à l'écran Prêt, appuyez sur **Retour**.

Réglage de l'altitude

À l'aide de l'option Régler altitude, réglez l'altitude en fonction du lieu d'installation de l'imprimante. Si l'altitude n'est pas correctement réglée, des problèmes de qualité d'impression peuvent survenir.

Pour régler l'altitude :

1. Sur le panneau de commande de l'imprimante, appuyez sur le bouton **Système**.
2. Utilisez les boutons fléchés pour sélectionner **Menu Admin**, puis appuyez sur **OK**.
3. Sélectionnez **Maintenance** et appuyez sur le bouton **OK**.
4. Sélectionnez **Régler altitude** et appuyez sur **OK**.
5. Appuyez sur les boutons fléchés pour sélectionner l'altitude du lieu où se trouve l'imprimante, puis appuyez sur **OK**.
6. Pour revenir à l'écran Prêt, appuyez sur **Retour**.

Commande de consommables

Cette section aborde les points suivants :

- [Consommables/fournitures.....](#)166
- [Quand faut-il commander des consommables ?.....](#)166
- [Cartouches de toner.....](#)167
- [Recyclage des consommables.....](#)168

Consommables/fournitures

Les consommables sont des modules remplaçables de l'imprimante qui s'épuisent lorsque l'imprimante est utilisée. Les consommables utilisés dans cette imprimante sont les cartouches de toner Xerox® Genuine (Cyan, Magenta, Jaune et Noir).

Remarques :

- Chaque consommable est accompagné d'instructions d'installation.
- Installez uniquement des cartouches neuves dans l'imprimante. Si vous installez une cartouche de toner ayant déjà servi, la quantité de toner restant affichée pourrait être inexacte.
- Pour assurer une qualité d'impression constante, la cartouche de toner a été conçue de manière à cesser de fonctionner à un moment prédéfini.



ATTENTION : L'utilisation d'un toner autre que le toner de marque Xerox® risque d'affecter la qualité d'impression, ainsi que la fiabilité de l'imprimante. Le toner Xerox® est le seul toner conçu et fabriqué sous contrôles de qualité stricts par Xerox en vue d'une utilisation spécifique avec cette imprimante.

Quand faut-il commander des consommables ?

Un message d'avertissement apparaît sur le panneau de commande lorsque les consommables arrivent en fin de vie. Vérifiez que vous disposez de consommables de remplacement. Il est important de commander ces éléments dès la première apparition des messages pour éviter toute interruption de votre utilisation de l'imprimante. Un message d'erreur s'affiche sur le panneau de commande lorsque les consommables doivent être remplacés.

Vous pouvez commander des consommables auprès de votre revendeur local ou en vous rendant sur le site www.xerox.com/office/WC6015supplies.



ATTENTION : L'utilisation de consommables autres que ceux de marque Xerox® n'est pas recommandée. La garantie, le contrat de maintenance et le programme *Total Satisfaction Guarantee* (Garantie de satisfaction totale) de Xerox® ne couvrent pas les dégâts, les dysfonctionnements ou la baisse des performances de l'imprimante consécutifs à l'utilisation de consommables de marque autre que Xerox® ou de consommables Xerox® non spécifiés pour une utilisation avec cette imprimante. Le programme *Total Satisfaction Guarantee* (Garantie de satisfaction totale) est disponible aux États-Unis et au Canada. La couverture peut varier en dehors de ces pays. Veuillez contacter Xerox pour toute précision.

Cartouches de toner

Cette section aborde les points suivants :

- Précautions générales167
- Remplacement d'une cartouche de toner167
- Rafrâichissement du toner168
- Nettoyage du développeur168

Précautions générales



AVERTISSEMENTS :

- Lorsque vous remplacez une cartouche de toner, prenez soin de ne pas renverser le toner. Si du toner se répand, évitez tout contact avec les vêtements, la peau, les yeux ou la bouche. N'inhalez pas les particules de toner.
- Conservez les cartouches de toner hors de portée des enfants. Si un enfant avale accidentellement du toner, faites-lui recracher le toner et rincez-lui la bouche avec de l'eau. Consultez immédiatement un médecin.



AVERTISSEMENT : Essayez le toner répandu à l'aide d'un chiffon humide. N'utilisez jamais un aspirateur pour enlever le toner répandu. Des étincelles électriques à l'intérieur de l'aspirateur pourraient provoquer un incendie ou une explosion. Si une grande quantité de toner s'est déversée, prenez contact avec Xerox.



AVERTISSEMENT : Ne faites jamais brûler une cartouche de toner. Le toner restant dans la cartouche peut prendre feu et causer des brûlures ou une explosion.

Remplacement d'une cartouche de toner

Lorsqu'une cartouche de toner atteint sa durée d'utilisation maximale, un message apparaît sur le panneau de commande. PrintingScout indique l'état du niveau de toner dans la fenêtre Etat de l'imprimante. Lorsqu'une cartouche de toner est vide, l'imprimante s'arrête et affiche des messages sur le panneau de commande et dans la fenêtre Etat de l'imprimante de PrintingScout.

Installez uniquement des cartouches neuves dans l'imprimante. Si vous installez une cartouche de toner ayant déjà servi, la quantité de toner restant affichée pourrait être inexacte.

Remarque : Chaque cartouche de toner s'accompagne d'instructions d'installation.

Message d'état de l'imprimante	Cause et solution
Cartouche de toner presque épuisée.	Le niveau de la cartouche de toner est faible. Commandez une nouvelle cartouche.
Remplacez la cartouche de toner ou assurez-vous qu'elle est correctement installée.	La cartouche de toner est vide. Remplacez la cartouche de toner par une cartouche neuve.

Rafraîchissement du toner

L'option Rafraîchir toner permet d'utiliser la fin du toner d'une cartouche avant de remplacer celle-ci, ou encore d'agiter le contenu d'une cartouche neuve.

Pour rafraîchir le toner :

1. Sur le panneau de commande de l'imprimante, appuyez sur le bouton **Système**.
2. Utilisez les boutons fléchés pour sélectionner **Menu Admin**, puis appuyez sur **OK**.
3. Sélectionnez **Maintenance** et appuyez sur le bouton **OK**.
4. Sélectionnez **RéinitialToner** et appuyez sur **OK**.
5. Utilisez les boutons fléchés pour sélectionner la cartouche du toner à récupérer, puis appuyez sur **OK**.
6. Sélectionnez **Oui** et appuyez sur **OK**.

La procédure est effectuée automatiquement. Patientez trois minutes pour que la procédure se termine et que l'imprimante revienne en mode Prêt.

Remarque : Cette procédure ne doit pas être exécutée de manière répétée pour une seule couleur de toner. Elle entraînerait un remplacement plus rapide de la cartouche.

Nettoyage du développeur

L'option Nettoyage développeur permet de faire tourner le moteur du développeur et d'agiter le toner à l'intérieur de la cartouche. Utilisez l'option Nettoyage développeur pour nettoyer le toner d'une cartouche juste avant de remplacer cette dernière ou pour rafraîchir le toner après remplacement de la cartouche.

Pour nettoyer les développeurs :

1. Sur le panneau de commande de l'imprimante, appuyez sur le bouton **Système**.
2. Utilisez les boutons fléchés pour sélectionner **Menu Admin**, puis appuyez sur **OK**.
3. Sélectionnez **Maintenance** et appuyez sur le bouton **OK**.
4. Sélectionnez **Nettoyer développ.** et appuyez sur **OK**.
5. Sélectionnez **Oui** et appuyez sur **OK**.

La procédure est effectuée automatiquement. Patientez trois minutes pour que la procédure se termine et que l'imprimante revienne en mode Prêt.

Recyclage des consommables

Pour en savoir plus sur le programme de recyclage des consommables Xerox[®], consultez le site : www.xerox.com/gwa.

Gestion de l'imprimante

Cette section aborde les points suivants :

- [Vérification du nombre de pages](#)169
- [Modification du mot de passe de verrouillage du panneau](#).....169

Vérification du nombre de pages

Vous pouvez vous reporter à la page des paramètres système pour vérifier le nombre total de pages imprimées. En effet, elle indique le volume d'impression d'après le nombre total de pages imprimées et selon le format papier utilisé.

Utilisation de compteurs de facturation pour afficher des détails sur le nombre d'impressions effectuées sur l'imprimante. Les nombres d'impressions actuels pour la couleur, le noir et blanc et le total apparaissent sur l'écran Compteurs de facturation. Les compteurs d'impression affichés sont utilisés pour la facturation. Une page correspond à l'une des deux faces d'une feuille de papier. Une feuille peut être imprimée sur une ou deux faces. Une feuille imprimée sur les deux faces compte comme deux impressions.

Impression de la page des réglages système

1. Sur le panneau de commande de l'imprimante, appuyez sur le bouton **Système**.
2. Une fois le menu Pages d'information affiché, appuyez sur **OK**.
3. Sélectionnez **System Settings [Paramètres système]** à l'aide des boutons fléchés.
4. Cliquez sur **OK**.

Affichage des compteurs de facturation

1. Sur le panneau de commande de l'imprimante, appuyez sur le bouton **Système**.
2. Appuyez sur les boutons fléchés pour sélectionner l'option Compteurs de facturation.
3. Cliquez sur **OK**.

Modification du mot de passe de verrouillage du panneau

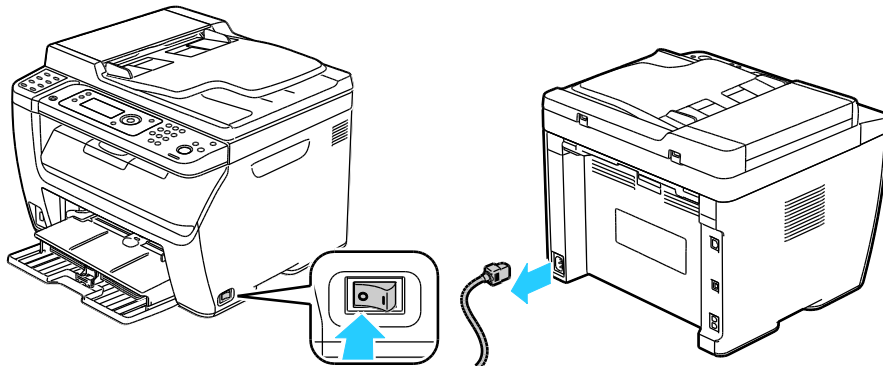
Le mot de passe de verrouillage du panneau limite l'accès au Menu Admin.

1. Sur le panneau de commande de l'imprimante, appuyez sur le bouton **Système**.
2. Utilisez les boutons fléchés pour sélectionner **Menu Admin**, puis appuyez sur **OK**.
3. Saisissez le mot de passe actuel composé de quatre chiffres et appuyez sur **OK**.
4. Sélectionnez **Param sécurisés** et appuyez sur **OK**.
5. Lorsque **Verrou panneau** s'affiche, appuyez sur **OK**.
6. Sélectionnez **Modifier le mot de passe** et appuyez sur le bouton **OK**.
7. Saisissez un nouveau mot de passe à quatre- chiffres et appuyez sur **OK**. Le mot de passe par défaut est 0000.

Déplacement de l'imprimante

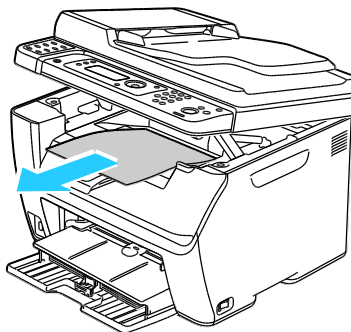
Procédez comme suit pour déplacer l'imprimante :

1. Mettez l'imprimante hors tension et débranchez le cordon d'alimentation et les autres câbles à l'arrière de l'imprimante.

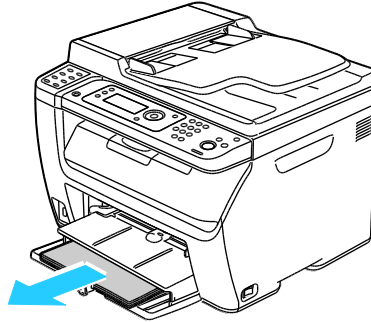


AVERTISSEMENT : Pour éviter tout risque d'électrocution, ne touchez jamais la prise les mains humides. Lorsque vous débranchez le cordon d'alimentation, veillez à tirer sur la fiche, et non sur le cordon. Vous risquez d'endommager le cordon si vous tirez dessus, ce qui peut entraîner des risques d'incendie ou d'électrocution.

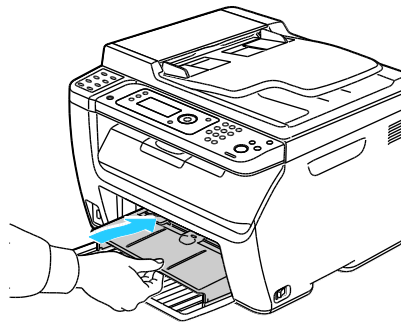
2. Retirez le papier ou autre support du bac récepteur. Si l'extension du bac récepteur est dépliée, repliez-la.



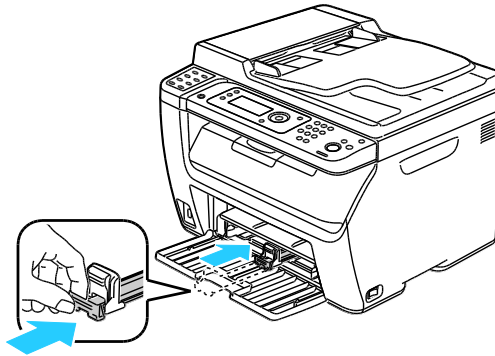
3. Retirez le papier du bac.
Conservez le papier emballé dans un endroit sec et propre.



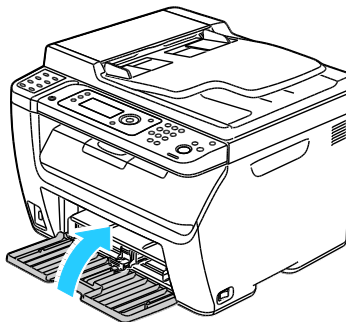
4. Levez le départ manuel et enfoncez-le dans l'imprimante.



5. Poussez les guides de longueur et la barre coulissante jusqu'à ce qu'ils arrivent en butée.



6. Repliez l'extension du bac principal afin de recouvrir l'alimentation papier.



7. Soulevez et portez l'imprimante comme indiqué sur l'illustration.

Remarque : Pour connaître le poids de votre configuration d'imprimante, reportez-vous à la section [Spécifications physiques](#) à la page 200.



ATTENTION : La garantie, le contrat de maintenance et le programme *Total Satisfaction Guarantee* (Garantie de satisfaction totale) Xerox® ne couvrent pas les dommages consécutifs à un emballage incorrect de l'imprimante pour son transport. La garantie, le contrat de maintenance et le programme *Total Satisfaction Guarantee* (Garantie de satisfaction totale) Xerox® ne couvrent pas non plus les dommages causés par le déplacement de la machine de façon inappropriée.

Lorsque vous déplacez l'imprimante, ne l'inclinez pas de plus de 10 degrés vers l'avant, l'arrière, la gauche ou la droite. Une inclinaison de plus de 10 degrés risque de renverser du toner dans la machine.

Après le déplacement de l'imprimante :

1. Réinstallez tous les composants que vous aviez retirés.
2. Rebranchez les câbles et le cordon d'alimentation sur l'imprimante.
3. Branchez l'imprimante et mettez-la sous tension.

Résolution des incidents

9

Ce chapitre contient les sections suivantes :

- Dépannage général.....176
- Incidents papier.....179
- Pour obtenir de l'aide195

Dépannage général


Cette section aborde les points suivants :

- L'imprimante ne s'allume pas.....176
- L'imprimante se réinitialise ou se met souvent hors tension176
- L'imprimante n'imprime pas.....177
- L'imprimante émet des bruits inhabituels.....178
- De la condensation s'est formée dans l'imprimante178

Cette section contient des procédures vous permettant d'identifier les problèmes et de les résoudre. Vous résoudrez certains problèmes en redémarrant simplement l'imprimante.

L'imprimante ne s'allume pas

Causes probables	Solutions
L'interrupteur d'alimentation n'est pas en position allumée.	Allumez l'interrupteur d'alimentation.
Le cordon d'alimentation n'est pas branché à la prise.	Éteignez l'interrupteur d'alimentation de l'imprimante, puis branchez correctement le cordon d'alimentation sur la prise.
Il existe un problème avec la prise branchée à l'imprimante.	<ul style="list-style-type: none"> • Branchez un autre appareil électrique à la prise et vérifiez si elle fonctionne correctement. • Essayez avec une autre prise.
L'imprimante est branchée sur une prise dont la tension ou la fréquence ne correspondent pas aux spécifications de l'imprimante.	Utilisez une source d'alimentation conforme aux spécifications indiquées à la section Spécifications électriques à la page 203.

 **ATTENTION :** Branchez le cordon trifilaire muni d'une prise de terre directement sur une prise secteur mise à la terre.

L'imprimante se réinitialise ou se met souvent hors tension

Causes probables	Solutions
Le cordon d'alimentation n'est pas correctement branché sur la prise.	Mettez l'imprimante hors tension, assurez-vous que le cordon d'alimentation est correctement branché au niveau de l'imprimante et de la prise secteur, puis remettez l'imprimante sous tension.
Une erreur système est survenue.	Mettez l'imprimante hors tension, puis remettez-la sous tension. Imprimez l'historique des erreurs à partir du menu Pages d'information de l'Utilitaire de configuration d'imprimante. Si le problème persiste, prenez contact avec Xerox.

Causes probables	Solutions
L'imprimante est connectée à un onduleur.	Mettez l'imprimante hors tension, puis branchez le cordon d'alimentation sur une prise secteur adéquate.
L'imprimante est connectée à une barrette multiprise partagée avec d'autres périphériques de grande puissance.	Branchez l'imprimante directement sur la prise secteur ou sur une barrette multiprise qui n'est pas partagée avec d'autres périphériques de grande puissance.

L'imprimante n'imprime pas

Causes probables	Solutions
L'imprimante est en mode économie d'énergie.	Appuyez sur le bouton du panneau de commande.
PrintingScout affiche un message d'erreur.	Suivez les instructions indiquées dans le message PrintingScout pour résoudre le problème. Si le problème persiste, prenez contact avec Xerox.
L'imprimante est à court de papier.	Chargez du papier dans le magasin.
Une cartouche de toner est vide.	Remplacez la cartouche de toner vide.
Le voyant d'erreur clignote.	Si le voyant Prêt est éteint, l'imprimante ne fonctionne pas. Mettez l'imprimante hors tension, puis remettez-la sous tension. Si le problème persiste, prenez contact avec Xerox.
Les deux voyants du panneau de commande sont éteints.	Mettez l'imprimante hors tension, assurez-vous que le cordon d'alimentation est correctement branché au niveau de l'imprimante et de la prise secteur, puis remettez l'imprimante sous tension. Si le problème persiste, prenez contact avec Xerox.
L'imprimante est indisponible.	<ul style="list-style-type: none"> Le clignotement du voyant Prêt est un comportement normal. Un travail d'impression précédent peut être à l'origine du problème. Utilisez PrintingScout pour supprimer tous les travaux d'impression de la file. Placez le papier dans le magasin. Si le voyant Prêt ne clignote pas après l'envoi d'un travail d'impression, vérifiez la connexion USB entre l'imprimante et l'ordinateur. Mettez l'imprimante hors tension, puis remettez-la sous tension.
Le câble de l'imprimante est débranché.	<ul style="list-style-type: none"> Si le voyant Prêt ne clignote pas après l'envoi d'un travail d'impression, vérifiez la connexion USB entre l'imprimante et l'ordinateur. Pour l'imprimante couleur multifonctions WorkCentre 6015N/NI : Si le voyant Prêt ne clignote pas après l'envoi d'un travail d'impression, vérifiez la connexion Ethernet entre l'imprimante et l'ordinateur.

L'imprimante émet des bruits inhabituels

Causes probables	Solutions
Un objet obstruant ou des débris sont présents dans l'imprimante.	Mettez l'imprimante hors tension et retirez l'objet obstruant ou les débris. Si vous n'y parvenez pas, prenez contact avec Xerox.

De la condensation s'est formée dans l'imprimante

De la condensation peut se former à l'intérieur de l'imprimante lorsque le taux d'humidité est supérieur à 85 % ou lorsque l'imprimante est froide et est exposée à des températures élevées. Si l'imprimante se trouve dans une pièce froide, le réchauffement rapide de cette pièce peut entraîner la formation de condensation à l'intérieur de l'imprimante.

Causes probables	Solutions
L'imprimante a été placée dans une pièce froide.	Faites fonctionner l'imprimante à la température de la pièce pendant plusieurs heures.
L'humidité relative de la pièce est trop élevée.	<ul style="list-style-type: none"> • Réduisez l'humidité de la pièce. • Déplacez l'imprimante à un endroit présentant une température et une humidité relative conformes aux spécifications de fonctionnement.

Incidents papier

Cette section aborde les points suivants :

- [Réduction des incidents papier](#)179
- [Emplacement des bourrages papier](#)180
- [Résolution des incidents papier](#)181
- [Résolution des incidents papier](#)187
- [Problèmes de qualité d'impression](#)189

Réduction des incidents papier

L'imprimante est conçue pour subir le minimum d'incidents papier, à condition d'utiliser les types de support pris en charge par Xerox®. Les autres types de papier risqueraient de provoquer des incidents papier. Si un support pris en charge reste fréquemment coincé dans une zone du circuit papier, nettoyez cette dernière.

Les causes suivantes peuvent provoquer des incidents papier :

- Sélection d'un type de papier incorrect dans le pilote d'impression.
- Utilisation de papier endommagé.
- Utilisation de papier non pris en charge.
- Chargement incorrect du papier
- Chargement excessif du magasin.
- Mauvais ajustement des guides de papier.

La plupart des incidents papier peuvent être évités en suivant quelques règles simples :

- Utilisez uniquement un papier pris en charge par l'imprimante. Pour de plus amples informations, reportez-vous à la section [Papier pris en charge](#) à la page 76.
- Respectez des techniques de manipulation et de chargement du papier appropriées.
- Utilisez toujours du papier propre et non endommagé.
- Évitez d'utiliser du papier recourbé, déchiré, humide, froissé ou plié.
- Afin de séparer les feuilles avant de le charger dans le magasin, ventilez le papier.
- Respectez la limite maximale du magasin ; ne chargez jamais le magasin de manière excessive.
- Réglez les guides papier dans tous les magasins après insertion du papier. Un guide qui n'est pas correctement ajusté peut provoquer une mauvaise qualité d'impression, des défauts d'alimentation, des impressions en biais et pourrait également endommager l'imprimante.
- Après avoir chargé les magasins, sélectionnez le type et le format de papier corrects dans le panneau de commande.
- Lors de l'impression, sélectionnez le type et le format de papier corrects dans le pilote d'imprimante.
- Stockez le papier dans un endroit sec.
- Utilisez uniquement le papier et les transparents Xerox® conçus pour l'imprimante.

Évitez ce qui suit :

- Papier avec un couchage en polyester spécialement conçu pour les imprimantes à jet d'encre.
- Un papier ayant été plié, froissé ou excessivement recourbé.
- Charger du papier de types, tailles ou grammages différents dans un même magasin.
- Charger les magasins de manière excessive.
- Permettre une surcharge du bac de sortie.

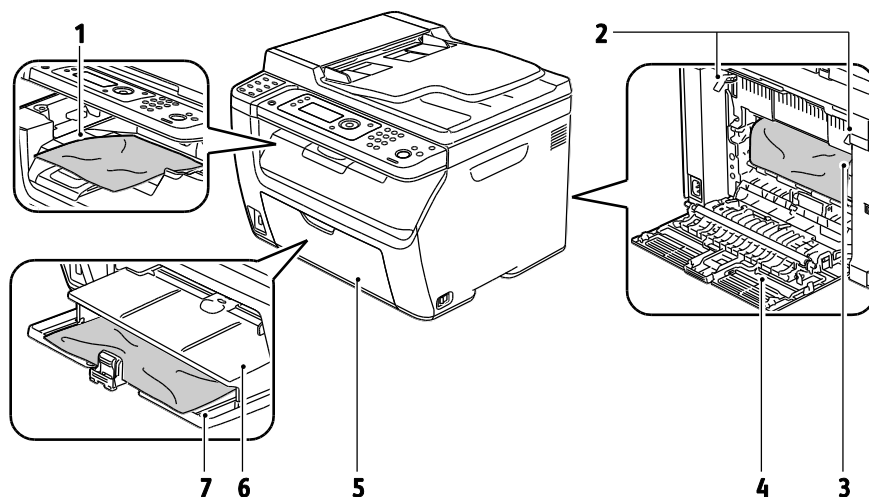
Pour une liste détaillée des supports pris en charge, consultez le site www.xerox.com/paper.

Emplacement des brouillages papier

⚠ AVERTISSEMENT : Ne touchez jamais une zone étiquetée située sur ou à proximité du rouleau thermique dans le fuser. Vous risqueriez de vous brûler. Si une feuille de papier est enroulée autour du rouleau thermique, ne tentez pas de l'enlever immédiatement. Mettez l'imprimante hors tension immédiatement et attendez le refroidissement complet du fuser (environ 20 minutes). Essayez d'éliminer le brouillage papier après le refroidissement de l'imprimante. Si le problème persiste, prenez contact avec Xerox.

⚠ ATTENTION : Ne tentez pas de résoudre les incidents papier à l'aide d'outils ou d'instruments. Vous risqueriez d'endommager irrémédiablement l'imprimante.

L'illustration suivante indique les zones du circuit papier au niveau desquelles des brouillages papier peuvent survenir :



1. Bac récepteur
2. Leviers de dégagement
3. Courroie de transfert
4. Capot arrière
5. Capot avant
6. Départ manuel
7. Bac principal

Résolution des incidents papier

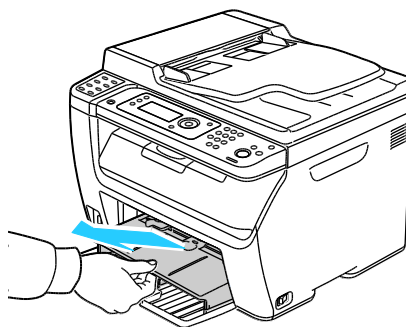
Cette section aborde les points suivants :

- Élimination des brouillages papier à l'avant de l'imprimante181
- Élimination des brouillages papier à l'arrière de l'imprimante182
- Élimination des brouillages papier dans le bac récepteur184

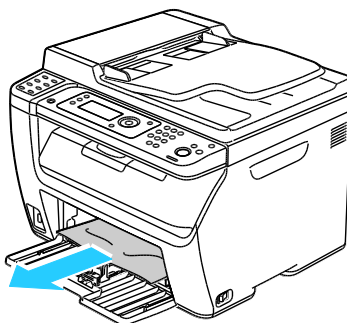
Élimination des brouillages papier à l'avant de l'imprimante

Remarque : Pour résoudre l'erreur affichée sur le panneau de commande, vous devez dégager toutes les feuilles du circuit papier.

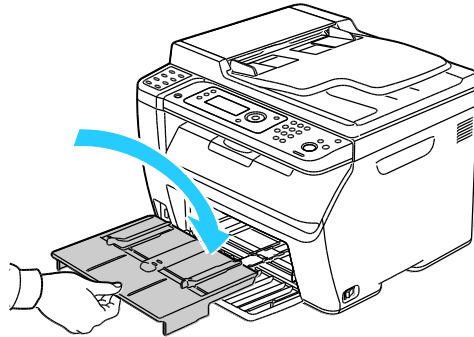
1. Retirez le papier du départ manuel.
2. Retirez le départ manuel.



3. Retirez le papier coincé à l'avant de l'imprimante.



- Placez le départ manuel sur le magasin principal, puis alignez les languettes sur les repères.

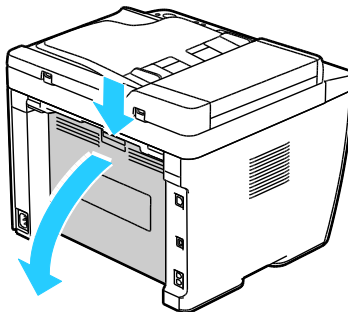


- Suivez les instructions affichées sur le panneau de commande et dans la fenêtre Printer Status (État de l'imprimante) de PrintingScout. Cliquez sur **OK**.

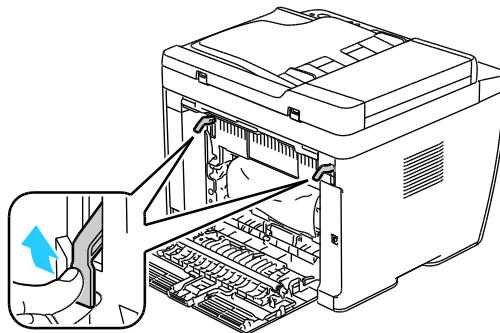
Élimination des brouages papier à l'arrière de l'imprimante

Remarque : Pour résoudre l'erreur affichée sur le panneau de commande, vous devez dégager toutes les feuilles du circuit papier.

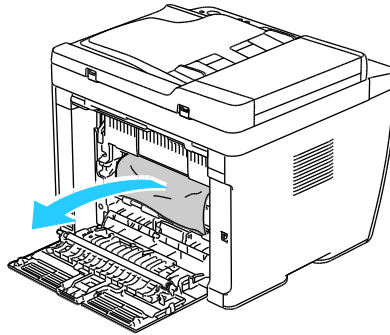
- Appuyez sur le verrou de dégagement du capot arrière et ouvrez ce dernier.



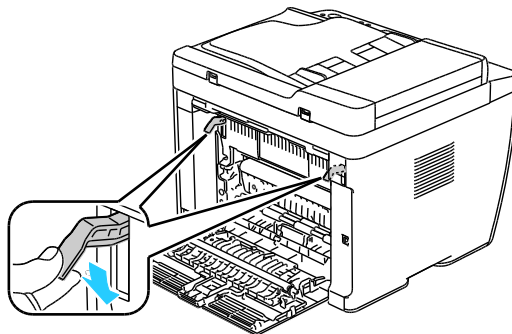
- Soulevez les leviers, en procédant comme indiqué.



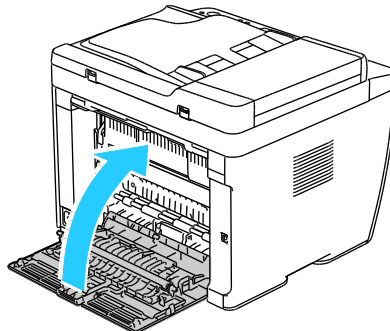
3. Retirez le papier coincé à l'arrière de l'imprimante.



4. Abaissez les leviers en position initiale.



5. Fermez le capot arrière.

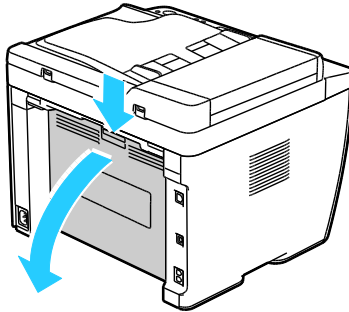


6. Suivez les instructions affichées sur le panneau de commande et dans la fenêtre Printer Status (État de l'imprimante) de PrintingScout. Cliquez sur **OK**.

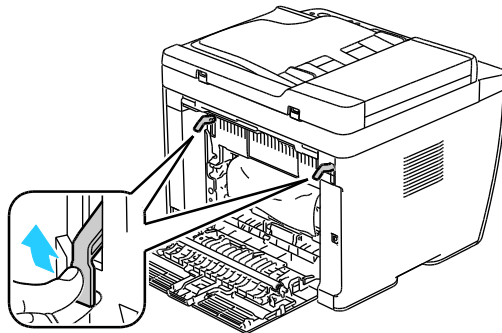
Élimination des brouillages papier dans le bac récepteur

Remarque : Pour résoudre l'erreur affichée sur le panneau de commande, vous devez dégager toutes les feuilles du circuit papier.

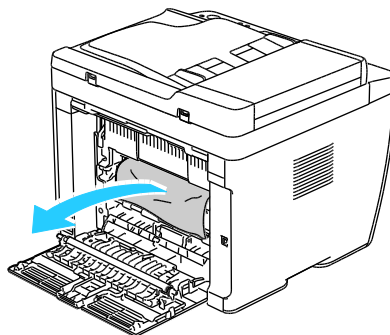
1. Appuyez sur le verrou de dégagement du capot arrière et ouvrez ce dernier.



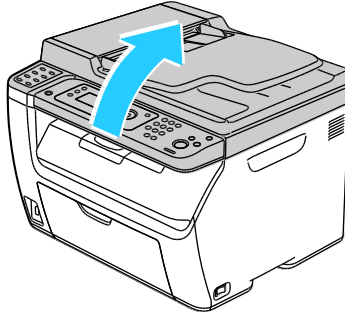
2. Soulevez les leviers, en procédant comme indiqué.



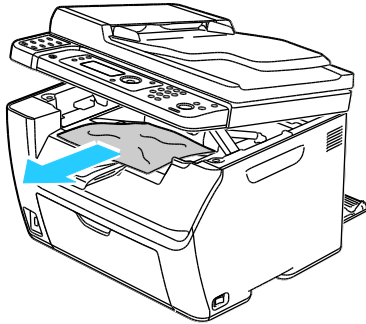
3. Retirez le papier coincé à l'arrière de l'imprimante.



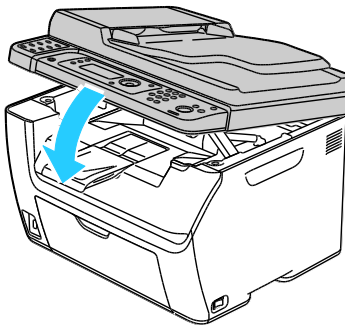
4. Soulevez et ouvrez le scanner.



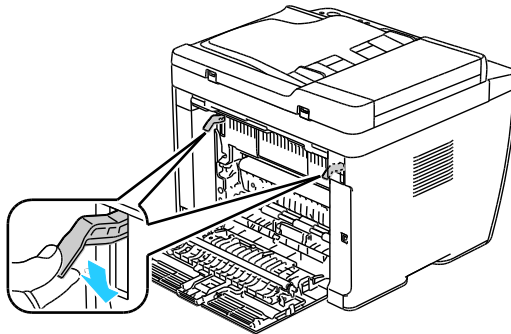
5. Retirez le papier ou autre support du bac récepteur.



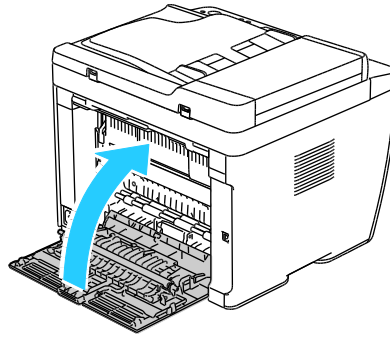
6. Rabaissez et fermez le scanner.



7. Abaissez les leviers en position initiale.



8. Fermez le capot arrière.



9. Suivez les instructions affichées sur le panneau de commande et dans la fenêtre Printer Status (État de l'imprimante) de PrintingScout. Cliquez sur **OK**.

Résolution des incidents papier

Cette section aborde les points suivants :

- Plusieurs feuilles sont entraînées en même temps.....187
- Incidents papier.....187
- Faux départ des feuilles d'étiquettes et des enveloppes.....188
- Le message d'incident papier reste affiché.....188

Plusieurs feuilles sont entraînées en même temps

Causes probables	Solutions
Le magasin est trop plein.	Retirez une partie du papier. Ne chargez pas de papier au-delà de la limite maximale (ligne d'indication).
Les bords du papier ne sont pas égalisés.	Retirez le papier, alignez les bords et rechargez-le.
Le papier est humide.	Retirez le papier du magasin et remplacez-le par un nouveau papier sec.
Il y a trop d'électricité statique.	<ul style="list-style-type: none"> • Essayez une nouvelle rame de papier. • Ne déramez pas les transparents avant de les charger dans le magasin.
Utilisation de papier non pris en charge.	Utilisez uniquement des types de papier approuvés par Xerox®. Pour de plus amples informations, reportez-vous à la section Papier pris en charge à la page 76.
Humidité trop élevée pour le papier couché.	Insérez une feuille à la fois.

Incidents papier

Causes probables	Solutions
Le papier n'est pas placé correctement dans le magasin.	<ul style="list-style-type: none"> • Retirez le papier mal inséré et remplacez-le correctement dans le magasin. • Réglez les guides papier selon le format du papier.
Le magasin est trop plein.	Retirez une partie du papier. Ne chargez pas de papier au-delà de la ligne de remplissage maximal.
Les guides papier ne sont pas réglés selon le format du papier.	Réglez les guides papier selon le format du papier.
Le magasin contient du papier courbé ou froissé.	Retirez le papier, lissez-le et remettez-le en place. S'il se coince encore, n'utilisez pas ce papier.
Le papier est humide.	Retirez le papier humide, puis remplacez-le par un nouveau papier sec.
Utilisez du papier dont les caractéristiques (format, grammage et type) sont correctes.	Utilisez uniquement un papier approuvé par Xerox®. Pour de plus amples informations, reportez-vous à la section Papier pris en charge à la page 76.

Faux départ des feuilles d'étiquettes et des enveloppes

Causes probables	Solutions
La feuille d'étiquettes n'est pas placée dans le bon sens dans le magasin.	<ul style="list-style-type: none"> Chargez la feuille d'étiquettes conformément aux instructions du fabricant. Placez les étiquettes face dessus dans l'un ou l'autre magasin.
Les enveloppes sont incorrectement chargées.	<ul style="list-style-type: none"> Chargez les enveloppes n° 10, DL et Monarch dans les magasins face à imprimer vers le haut, rabats fermés, en les introduisant dans l'imprimante par le petit côté. Chargez les enveloppes C5 face à imprimer vers le haut, rabats ouverts et orientés dans la direction opposée à l'avant de l'imprimante.
Les enveloppes n° 10, DL et Monarch sont froissées.	<p>Pour éviter que les enveloppes n° 10, DL ou Monarch se froissent, chargez-les avec la face à imprimer vers le haut, rabats ouverts et orientés dans la direction opposée à l'avant de l'imprimante.</p> <p>Remarque : Lors du chargement d'enveloppes pour un départ par le grand côté, veillez à spécifier l'orientation dans le pilote d'imprimante.</p>

Le message d'incident papier reste affiché

Causes probables	Solutions
Du papier est resté coincé dans l'imprimante.	Vérifiez encore une fois le chemin papier et assurez-vous d'avoir retiré tout le papier coincé.
Une des portes de l'imprimante est ouverte.	Vérifiez les portes de l'imprimante. Fermez toutes les portes ouvertes.


Remarque : Vérifiez si des morceaux de papier sont présents dans le circuit papier et retirez-les, le cas échéant.

Problèmes de qualité d'impression

Cette section aborde les points suivants :

- [Contrôle de la qualité d'impression](#) 189
- [Résolution des problèmes de qualité d'impression](#) 190

L'imprimante est conçue pour offrir une excellente qualité d'impression page après page. Si vous rencontrez des problèmes de qualité d'impression, utilisez les informations contenues dans cette section pour résoudre le problème. Pour plus d'informations, reportez-vous au site Web www.xerox.com/office/WC6015support.

 **ATTENTION** : La garantie, le contrat de maintenance et le programme *Total Satisfaction Guarantee* (Garantie de satisfaction totale) de Xerox® ne couvrent pas les dommages causés par l'utilisation de papier, de transparents ou d'autres supports spéciaux non pris en charge. Le programme Xerox® *Total Satisfaction Guarantee* (Garantie de satisfaction totale) est disponible aux États-Unis et au Canada. La couverture peut varier en dehors de ces pays. Veuillez contacter votre représentant local pour toute précision.

Remarques :

- Pour assurer une qualité d'impression homogène, les cartouches de toner et les modules d'impression de nombreux modèles ont été conçus de manière à cesser de fonctionner à un moment prédéfini.
- Les images en niveaux de gris imprimées avec le paramètre noir composite sont incluses dans le compteur de pages couleur car des consommables couleur sont utilisés. Le noir composite est le paramètre par défaut sur la plupart des imprimantes.

Contrôle de la qualité d'impression

La qualité d'impression de votre imprimante dépend de plusieurs facteurs. Pour obtenir une qualité régulière et optimale, utilisez le papier conçu pour votre imprimante et réglez correctement le mode de qualité d'impression et les paramètres couleur. Suivez les instructions de cette section pour vous assurer que votre imprimante conservera une impression optimale.

La température et l'humidité ont une incidence sur la qualité des sorties imprimées. Les conditions suivantes garantissent une qualité d'impression optimale : de 15 à 28° C (59 à 82° F) et de 20 à 70 % d'humidité relative.

Papier et supports

Votre imprimante est conçue pour utiliser différents types de papier et de support. Suivez les instructions de cette section pour obtenir la meilleure qualité d'impression possible et éviter les incidents papier ::

- Utilisez uniquement un papier approuvé par Xerox®. Pour de plus amples informations, reportez-vous à la section [Papier pris en charge](#) à la page 76.
- Utilisez uniquement du papier sec et non abîmé.



ATTENTION : Certains papiers et autres types de supports peuvent altérer la qualité d'impression, augmenter la fréquence des incidents papier ou endommager votre imprimante. N'utilisez pas les supports suivants :

- Papiers rugueux ou poreux
 - Papier jet d'encre.
 - Papier couché ou glacé non destiné au laser.
 - Papier ayant été photocopie.
 - Papier ayant été plié ou froissé.
 - Papier avec découpes ou perforations.
 - Papier agrafé.
 - Enveloppes à fenêtre, à fermoir métallique, à joints latéraux ou à bande autocollante.
 - Enveloppes matelassées.
 - Supports plastique.
- Assurez-vous que le type de papier sélectionné dans votre pilote d'imprimante correspond au type de papier sur lequel vous imprimez.
 - Si vous avez chargé le même format de papier dans plusieurs magasins, assurez-vous d'avoir bien sélectionné le magasin correct dans le pilote d'imprimante.
 - Stockez votre papier de manière appropriée afin d'obtenir une qualité d'impression optimale. Pour de plus amples informations, reportez-vous à la section [Conseils pour le stockage du papier](#) à la page 77.

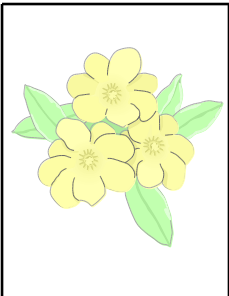
Résolution des problèmes de qualité d'impression

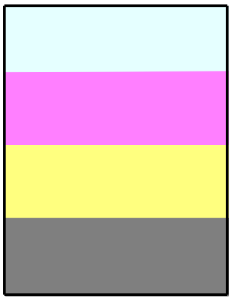
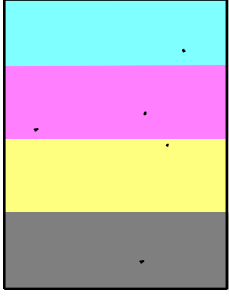
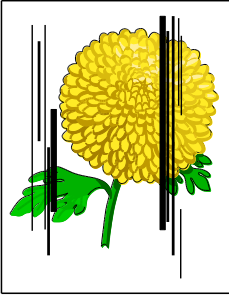
Lorsque la qualité d'impression n'est pas satisfaisante, choisissez dans le tableau qui suit le symptôme le plus proche de celui rencontré et reportez-vous à la solution correspondante pour tenter de résoudre le problème. Vous pouvez également imprimer une page de démonstration afin de déterminer plus précisément la nature du problème de qualité d'impression. Pour de plus amples informations, reportez-vous à la section [Pages d'information](#) à la page 26.

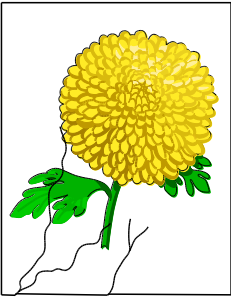
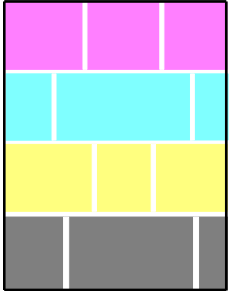
Si la qualité d'impression ne s'améliore pas après exécution de l'action corrective adéquate, prenez contact avec Xerox.

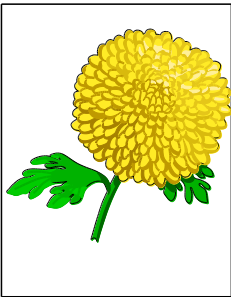

Remarques :

- Pour améliorer la qualité d'impression, les cartouches de toner de nombreux modèles ont été conçues de manière à cesser de fonctionner à un moment prédéfini.
- Les images en niveaux de gris imprimées avec le paramètre noir composite sont incluses dans le compteur de pages couleur car des consommables couleur sont utilisés. Le noir composite est le paramètre par défaut sur la plupart des imprimantes.

Symptôme	Cause	Solution
Impressions pâles avec couleurs multiples estompées. 	Les cartouches de toner ne sont pas des cartouches Xerox®.	Vérifiez que les cartouches de toner sont conformes aux spécifications requises et remplacez-les, si nécessaire.
	Les spécifications du papier utilisé ne sont pas conformes aux recommandations.	Remplacez le papier par un support de type et de format recommandés et vérifiez que les paramètres définis sur le panneau de commande ou dans le pilote d'imprimante sont corrects. Pour de plus amples informations, reportez-vous à la section Papier pris en charge à la page 76.
	Le papier est plus lourd ou plus épais que le type de papier sélectionné.	Réglez les paramètres du type de papier. Pour d'informations, reportez-vous à la section Réglage du type de papier à la page 164.
	La tension du rouleau de transfert doit être réglée en fonction du type de papier.	Réglez le rouleau de transfert (BTR). Pour plus d'informations, reportez-vous à la section Réglage du rouleau de transfert à la page 164.
	Le fuser doit être réglé en fonction du type de papier.	Réglez le fuser. Pour plus d'informations, reportez-vous à la section Réglage du fuser à la page 164.
	Le papier est humide.	Remplacez le papier.
	L'alimentation haute tension est défectueuse.	Pour obtenir de l'aide, rendez-vous sur le site Web d'assistance de Xerox® sur www.xerox.com/office/WC6015support .

Symptôme	Cause	Solution
<p>Une seule couleur est estompée.</p> 	<p>La cartouche de toner est vide ou endommagée.</p>	<p>Vérifiez l'état de la cartouche de toner et remplacez-la si nécessaire.</p>
<p>Des taches noires ou des zones blanches aléatoires (pertes d'image) apparaissent.</p> 	<p>Les spécifications du papier ne sont pas conformes aux recommandations.</p>	<p>Remplacez le papier par un support de type et de format recommandés et vérifiez que les paramètres définis sur le panneau de commande ou dans le pilote d'imprimante sont corrects. Pour de plus amples informations, reportez-vous à la section Papier pris en charge à la page 76.</p>
	<p>Les cartouches de toner ne sont pas des cartouches Xerox®.</p>	<p>Vérifiez que les cartouches de toner (CMJN) sont conformes aux spécifications requises et remplacez-les, si nécessaire. Pour plus d'informations, reportez-vous à la section Consommables à la page 166.</p>
<ul style="list-style-type: none"> • Stries verticales noires ou colorées, ou stries ou lignes de plusieurs couleurs. • Stries d'une seule couleur. 	<p>Les cartouches de toner ne sont pas des cartouches Xerox®.</p>	<p>Vérifiez que les cartouches de toner (CMJN) sont conformes aux spécifications requises et remplacez-les, si nécessaire. Pour plus d'informations, reportez-vous à la section Consommables à la page 166.</p>
	<p>La cartouche de toner de cette couleur présente une anomalie.</p>	<p>Vérifiez l'état de la cartouche de toner et remplacez-la si nécessaire. Pour obtenir de l'aide, rendez-vous sur le site Web d'assistance de Xerox® sur www.xerox.com/office/WC6015support.</p>
<p>La couleur autour du bord de la zone d'impression est incorrecte.</p>	<p>Le calage des couleurs est incorrect.</p>	<p>Réglez le calage de la couleur. Pour plus d'informations, reportez-vous à la section Calage des couleurs à la page 163.</p>
<p>Blancs partiels, papier froissé ou</p>	<p>Le papier est humide.</p>	<p>Remplacez le papier.</p>

Symptôme	Cause	Solution
<p>effet buvard.</p> 	Les spécifications du papier ne sont pas conformes aux recommandations.	Utilisez un papier de type et de format recommandés. Pour de plus amples informations, reportez-vous à la section Papier pris en charge à la page 76.
	L'imprimante est usée ou endommagée.	Pour obtenir de l'aide, rendez-vous sur le site Web d'assistance de Xerox® sur www.xerox.com/office/WC6015support .
	Les cartouches de toner ne sont pas des cartouches Xerox®.	Vérifiez que les cartouches de toner répondent aux spécifications requises et remplacez-les, si nécessaire. Pour plus d'informations, reportez-vous à la section Consommables à la page 166.
	Le paramètre d'altitude est incorrect.	Réglez le paramètre d'altitude de l'imprimante. Pour plus d'informations, reportez-vous à la section Réglage de l'altitude à la page 165.
	La condensation dans l'imprimante entraîne des blancs partiels ou froisse le papier.	Mettez l'imprimante sous tension et laissez-la chauffer pendant au moins une heure pour éliminer la condensation. Pour obtenir de l'aide, rendez-vous sur le site Web d'assistance de Xerox® sur www.xerox.com/office/WC6015support .
<p>Traces blanches verticales.</p> 	Les lentilles sont bloquées.	Nettoyez les lentilles à l'intérieur de l'imprimante. Pour plus d'informations, reportez-vous à la section Nettoyage des lentilles des LED à la page 158.
	L'imprimante est usée ou endommagée.	Pour obtenir de l'aide, rendez-vous sur le site Web d'assistance de Xerox® sur www.xerox.com/office/WC6015support .
	Les cartouches de toner ne sont pas des cartouches Xerox®.	Vérifiez que les cartouches de toner répondent aux spécifications requises et remplacez-les, si nécessaire.

Symptôme	Cause	Solution
<p>Impression de travers.</p> 	<p>Les guides papier des bacs ne sont pas réglés correctement.</p>	<p>Ajustez les guides papier. Pour plus d'informations, reportez-vous à la section Chargement du papier à la page 79.</p>
<p>Les couleurs sont floues ou des zones blanches sont visibles autour des objets.</p>	<p>L'alignement des couleurs est incorrect.</p>	<p>Effectuez un calage automatique des couleurs. Pour plus d'informations, reportez-vous à la section Calage des couleurs à la page 163.</p>
<p>Images présentant un effet de marbrure.</p> 	<p>Le papier est trop clair ou trop fin.</p>	<p>Compensez la finesse du papier. Pour d'informations, reportez-vous à la section Réglage du type de papier à la page 164.</p>
	<p>La tension du rouleau de transfert doit être réglée en fonction du type de papier.</p>	<p>Régalez le rouleau de transfert (BTR). Pour plus d'informations, reportez-vous à la section Réglage du rouleau de transfert à la page 164.</p>
	<p>Le fuser doit être réglé en fonction du type de papier.</p>	<p>Régalez le fuser. Pour plus d'informations, reportez-vous à la section Réglage du fuser à la page 164.</p>
<p>Tuiles papier ou incidents papier fréquents au niveau du capot arrière.</p>	<p>Le rouleau de transfert doit être rafraîchi.</p>	<p>Rafraîchissez le rouleau de transfert. Pour plus d'informations, reportez-vous à la section Rafraîchissement du rouleau de transfert à la page 165.</p>

Pour obtenir de l'aide

Cette section aborde les points suivants :

- Messages d'erreur et d'état.....195
- Alertes PrintingScout195
- Online Support Assistant (Assistant de support en ligne).....195
- Pages d'information196
- Informations complémentaires.....196

L'imprimante propose des utilitaires et des ressources pour vous aider à résoudre les problèmes d'impression.

Messages d'erreur et d'état

Le panneau de commande de l'imprimante fournit des informations ainsi que des indications de dépannage. Toute erreur ou condition d'avertissement est signalée sur le panneau de commande. Les messages d'erreur signalent des conditions nécessitant une intervention, par exemple consommables presque épuisés ou portes de l'imprimante ouvertes.

Alertes PrintingScout

L'utilitaire PrintingScout est installé avec votre pilote d'imprimante Xerox®. Il vérifie automatiquement l'état de l'imprimante lorsque vous envoyez un travail d'impression. Si l'imprimante n'est pas en mesure d'imprimer, un message d'alerte PrintingScout s'affiche sur l'écran de votre ordinateur, vous informant qu'une intervention est requise sur l'imprimante. Cliquez sur le message d'alerte dans la boîte de dialogue PrintingScout pour afficher les instructions à suivre pour résoudre le problème.

Remarque : PrintingScout fonctionne sous Windows uniquement.

Online Support Assistant (Assistant de support en ligne)

L'*Online Support Assistant* (Assistant de support en ligne) est une base de connaissances qui fournit des instructions et des informations de dépannage pour vous aider à résoudre les problèmes d'imprimante. Vous y trouverez, entre autres, des solutions aux problèmes de qualité d'impression, de bourrages papier, d'installation de logiciel.

Pour accéder à l'*Online Support Assistant* (Assistant de support en ligne), rendez-vous à www.xerox.com/office/WC6015support.

Pages d'information

Une série de pages d'informations est disponible sur l'imprimante. Ces pages contiennent des informations sur la configuration et les polices, des pages de démonstration et autres.

Informations complémentaires

Vous pouvez obtenir des informations complémentaires sur votre imprimante en utilisant les sources suivantes :

Ressource	Emplacement
<i>Guide d'installation</i>	Livré avec l'imprimante.
<i>Guide d'utilisation rapide</i>	Livré avec l'imprimante.
Tutoriels vidéo	www.xerox.com/office/WC6015docs
Recommended Media List (Liste des supports recommandés)	États Unis : www.xerox.com/paper Europe : www.xerox.com/europaper
Informations de support technique pour votre imprimante comprenant notamment : support technique en ligne, <i>Online Support Assistant</i> (Assistant de support en ligne) et téléchargements de pilote.	www.xerox.com/office/WC6015support
Pages d'information	Impression à partir du menu du panneau de commande.
Commande de consommables pour votre imprimante	www.xerox.com/office/WC6015supplies
Ressource fournissant outils et informations, notamment des didacticiels interactifs, des modèles d'impression, des conseils utiles et des fonctionnalités personnalisées répondant à vos besoins spécifiques.	www.xerox.com/office/businessresourcecenter
Ventes et assistance locales	www.xerox.com/office/worldcontacts
Enregistrement de l'imprimante	www.xerox.com/office/register
Magasin en ligne Xerox® Direct	www.direct.xerox.com/

Spécifications



Cette annexe aborde les points suivants :

- Configuration et options de l'imprimante198
- Spécifications matérielles200
- Spécifications relatives aux conditions ambiantes202
- Spécifications électriques.....203
- Spécifications relatives aux performances.....204
- Spécifications du contrôleur205

Configuration et options de l'imprimante

Configurations disponibles

L'Imprimante multifonction couleur WorkCentre 6015 existe en trois configurations :

- WorkCentre Imprimante multifonctions couleur 6015B : Imprimante avec fonctions copie, impression et numérisation, et connectivité USB.
- WorkCentre Imprimante multifonctions couleur 6015N : Imprimante réseau avec fonctions de copie, impression, numérisation et télécopie, offrant une connectivité USB ou réseau.
- WorkCentre Imprimante multifonctions couleur 6015NI : Imprimante réseau sans fil avec fonctions de copie, impression, numérisation et télécopie, offrant une connectivité USB, Ethernet ou réseau sans fil.

Caractéristiques standard

L'Imprimante multifonction couleur WorkCentre 6015 propose les fonctions suivantes :

Fonction	Imprimante multifonctions couleur WorkCentre 6015B	Imprimante multifonctions couleur WorkCentre 6015N/NI
Vitesse d'impression et de copie	<ul style="list-style-type: none"> • Jusqu'à 12 ppm en couleur • Jusqu'à 15 ppm en noir et blanc 	<ul style="list-style-type: none"> • Jusqu'à 12 ppm en couleur • Jusqu'à 15 ppm en noir et blanc
Fonctions	Copie, numérisation et impression	Copie, numérisation, impression et télécopie
Résolution d'impression	600 x 600 ppp	600 x 600 ppp
Capacité papier	<ul style="list-style-type: none"> • Bac principal de 150 feuilles • Départ manuel de 10 pages • Bac récepteur de 100 pages 	<ul style="list-style-type: none"> • Bac principal de 150 feuilles • Départ manuel de 10 pages • Bac récepteur de 100 pages
Mode d'impression	Manuelle uniquement	Manuelle uniquement
Format de copie maximal	216 x 297 mm (8,5 x 11,6 pouces)	216 x 297 mm (8,5 x 11,6 pouces)
Format d'impression maximum	Legal (216 x 356 mm, 8,5 x 14 pouces)	Legal (216 x 356 mm, 8,5 x 14 pouces)
Chargeur de documents	Aucun	Chargeur de documents automatique
Panneau de commande	Menu avec affichage sur quatre lignes, navigable à l'aide de boutons	Menu navigable à l'aide de boutons présentant un affichage sur quatre lignes et huit touches courtes de carnet d'adresses
Connectivité	Universal Serial Bus (USB 2.0)	<ul style="list-style-type: none"> • Universal Serial Bus (USB 2.0) • Ethernet 10/100 Base-T • Connectivité réseau sans fil : Disponible sur l'imprimante multifonctions WorkCentre 6015NI uniquement.

Fonction	Imprimante multifonctions couleur WorkCentre 6015B	Imprimante multifonctions couleur WorkCentre 6015N/NI
Fonctions de numérisation	<ul style="list-style-type: none"> • Num vers clé USB • Numérisation vers ordinateur 	<ul style="list-style-type: none"> • Num vers clé USB • Numérisation vers un courrier électronique • Numérisation vers le réseau • Numérisation vers ordinateur (USB)
Résolution de numérisation	600 x 600 ppp	600 x 600 ppp
Accès distant	Aucun	Services Internet CentreWare

Spécifications matérielles

Poids et dimensions

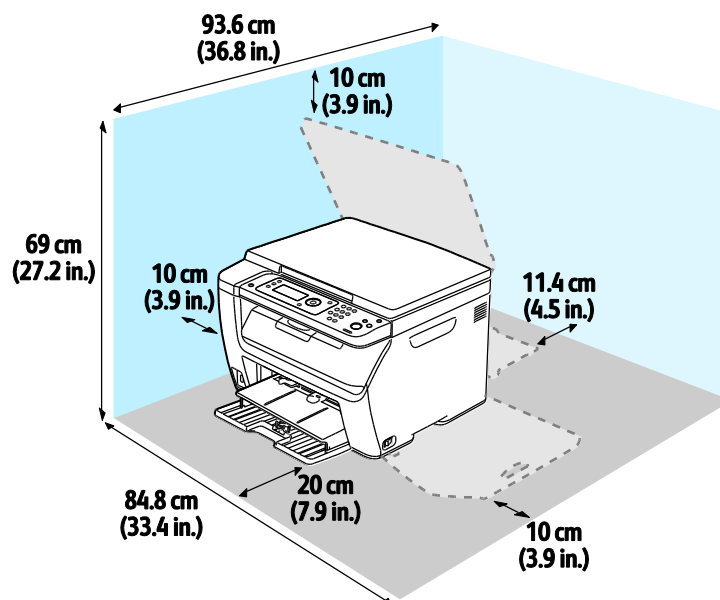
	Imprimante multifonctions couleur WorkCentre 6015B	Imprimante multifonctions couleur WorkCentre 6015N/NI
Largeur	410 mm (16,1 pouces)	410 mm (16,1 pouces)
Profondeur	389 mm (15,3 pouces)	389 mm (15,3 pouces)
Hauteur	318 mm (12,5 pouces)	337,5 mm (13,3 pouces)
Poids	14,95 kg (32,9 lb)	14,95 kg (32,9 lb)

Espace total requis


	Imprimante multifonctions couleur WorkCentre 6015B	Imprimante multifonctions couleur WorkCentre 6015N/NI
Largeur	848 mm (33,4 pouces)	879 mm (34,6 pouces)
Profondeur	936,5 mm (36,9 pouces)	936,5 mm (36,9 pouces)
Hauteur	690,5 mm (27,2 pouces)	701,5 mm (27,6 pouces)

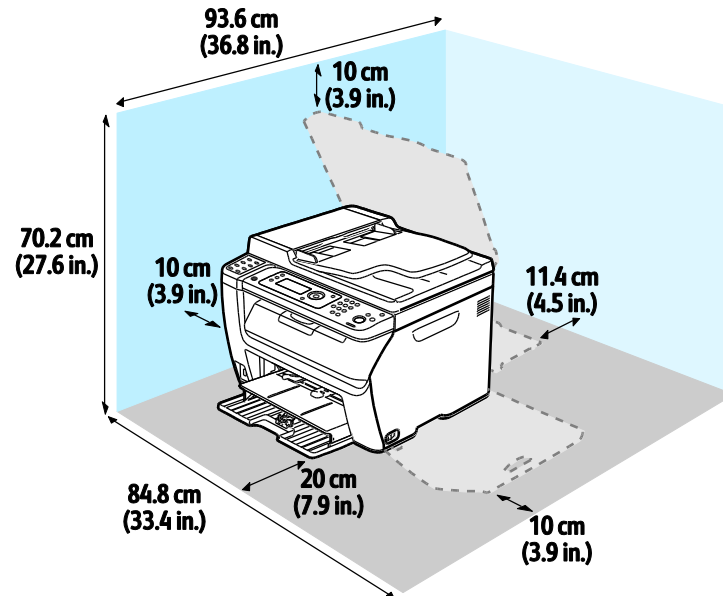
Espace de dégagement requis

Imprimante multifonctions couleur WorkCentre 6015B



Imprimante multifonctions couleur WorkCentre 6015N/NI

 **AVERTISSEMENT :** Un espace de 20 cm (7,9 pouces) doit être disponible du côté gauche de l'imprimante multifonctions couleur WorkCentre 6015NI.



Spécifications relatives aux conditions ambiantes

Température

- Température de fonctionnement : 10–32° C (50–90° F)
- Température optimale : 15 à 28°C (59 à 82°F)

Humidité relative

- Humidité minimale–maximale : 15–85 % d'humidité relative à une température de 28° C (82° F)
- Taux d'humidité optimal : de 20 à 70 % d'humidité relative à une température de 28° C (82° F)

Remarque : Dans des conditions ambiantes extrêmes, par exemple une température de 10° C et une humidité relative de 85 %, des défauts liés à la condensation peuvent être observés.

Altitude

Pour des performances optimales, utilisez l'imprimante à une altitude inférieure à 3 100 m (10 170 pieds).

Spécifications électriques

Tension et fréquence d'alimentation

Tension d'alimentation	Fréquence d'alimentation
110–127 V CA +/-10 %, (99–140 V CA)	50 Hz +/- 3 Hz 60 Hz +/- 3 Hz
220–240 V CA +/-10 %, (198–264 V CA)	50 Hz +/- 3 Hz 60 Hz +/- 3 Hz

Consommation électrique

- Mode économie d'énergie 2 (veille) : 8 W ou moins
- Mode économie d'énergie 1 (alimentation réduite) : 15 W ou moins
- Mode Prêt : 37 W ou moins (fuser en marche)
- Impression continue : 310 W ou moins

Cette imprimante ne consomme pas d'électricité lorsqu'elle est éteinte, même si elle reste branchée sur sa prise secteur.

Système satisfaisant aux exigences du programme Energy Star



L'Imprimante multifonction couleur WorkCentre 6015 est conforme aux spécifications ENERGY STAR® instaurées dans le cadre du programme ENERGY STAR pour les équipements d'impression.

ENERGY STAR et la marque ENERGY STAR sont des marques déposées aux États-Unis.

Le programme d'équipements d'impression et d'acquisition d'images ENERGY STAR est le fruit d'une collaboration entre les gouvernements des États-Unis, de l'Union Européenne et du Japon, et l'industrie des équipements de bureau, visant à promouvoir un rendement énergétique efficace des photocopieurs, des imprimantes, des télécopieurs, des imprimantes multi-fonctions, des ordinateurs personnels et des écrans. La réduction de la consommation d'énergie par ces produits permet de combattre le smog, les pluies acides et les changements climatiques à long terme grâce à la diminution des émissions résultant de la production d'électricité.

Les équipements ENERGY STAR de Xerox® sont réglés en usine pour passer en mode économie d'énergie après 60 minutes ou au bout d'une minute après la dernière copie ou impression.

Spécifications relatives aux performances

Élément	Spécifications
Temps de préchauffage de l'imprimante	Mise sous tension : 25 secondes ou moins Sortie du mode veille : 25 secondes ou moins Remarque : Temps de préchauffage à une température ambiante de 22° C (71,6° F).

Spécifications du contrôleur

Processeur

Processeur 295 MHz ARM9

Mémoire

Mémoire	Imprimante multifonctions couleur WorkCentre 6015B	Imprimante multifonctions couleur WorkCentre 6015N/NI
Mémoire standard	128 Mo de RAM	128 Mo de RAM
Mémoire Flash	16 Mo de NVRAM	16 Mo de NVRAM
Mémoire fax	Aucun	2 Mo de RAM

Interfaces

Imprimante multifonctions couleur WorkCentre 6015B	Imprimante multifonctions couleur WorkCentre 6015N/NI
Universal Serial Bus (USB 2.0)	Universal Serial Bus (USB 2.0) Ethernet 10/100/1000Base-TX Connectivité réseau sans fil : Disponible sur l'imprimante multifonctions WorkCentre 6015NI uniquement.

B

Informations relatives aux réglementations

Cette annexe aborde les points suivants :

- Réglementations de base208
- Réglementations concernant la copie.....210
- Réglementations concernant la télécopie.....213
- Fiches de données de sécurité.....217

Réglementations de base

Xerox a testé cette imprimante et certifie qu'elle est conforme aux normes d'émission et d'immunité électromagnétiques. Ces normes ont pour but de limiter les interférences générées ou subies par ce système dans un environnement de bureau classique.

États-Unis - Réglementations FCC

Ce matériel a été testé et satisfait aux limites s'appliquant aux appareils numériques de classe B, en vertu des dispositions de l'alinéa 15 de la réglementation FCC. Ces limites visent à assurer une protection raisonnable contre les interférences lorsque le matériel est utilisé dans un environnement résidentiel. Ce matériel émet et utilise des fréquences radioélectriques. Il peut provoquer des interférences avec des communications radio s'il n'est pas installé ou utilisé conformément aux instructions. Toutefois, il n'y a aucune certitude qu'une interférence se produira sur une installation particulière.

Si l'utilisateur constate des interférences lors de la réception d'émissions de radio ou de télévision (il lui suffit pour cela d'éteindre et d'allumer successivement l'appareil), il devra prendre les mesures nécessaires pour y remédier. Pour cela, il devra :

- Réorienter ou déplacer l'antenne de réception.
- Eloigner le matériel du récepteur.
- Brancher le matériel sur un circuit autre que celui du récepteur.
- S'adresser au fournisseur du poste de radio ou de télévision ou à un technicien expérimenté dans ce domaine.

Toute modification du matériel effectuée sans l'autorisation de Xerox est de nature à interdire l'usage de ce matériel.

Remarque : Pour assurer la conformité avec la réglementation FCC, l'utilisation de câbles d'interface blindés est nécessaire.

Canada

Cet appareil numérique de la classe B est conforme à la norme ICES-003 du Canada.

Cet appareil numérique de la classe B est conforme à la norme NMB-003 du Canada.

Union européenne



Le symbole CE figurant sur ce produit est garant de la conformité du matériel Xerox aux directives de l'Union européenne entrant en vigueur aux dates indiquées :

- 12 décembre 2006 : Directive 2006/95/EC relative à la basse tension
- 15 décembre 2004 : Directive 2004/108/EC relative à la compatibilité électromagnétique
- 9 mars 1999 : Directive 1999/5/EC concernant les équipements hertziens et les équipements terminaux de télécommunication.

Cette imprimante, si elle est utilisée conformément aux instructions, ne représente aucun danger pour le consommateur ou pour l'environnement.

Pour garantir la compatibilité avec les réglementations de l'Union européenne, utilisez des câbles d'interface blindés.

Une copie de la déclaration de conformité signée pour cette imprimante peut être obtenue sur simple demande auprès de Xerox.

Turquie - Réglementation RoHS

Conformément à l'article 7 (d), nous certifions par la présente la conformité du système avec la réglementation EEE.

« EEE yönetmeliğine uygundur ».

Réglementations concernant la copie

États-Unis

Selon la loi, le Congrès interdit la reproduction des documents suivants dans certaines conditions. La copie illégale de ces documents peut être sanctionnée par une amende ou une peine de prison.

1. Obligations ou titres émanant du gouvernement des États-Unis, tels que :
 - Titres de créance.
 - Devise de la banque nationale.
 - Coupons de bons.
 - Billets de banque de la réserve fédérale.
 - Silver Certificates.
 - Gold Certificates.
 - Bons des États-Unis.
 - Bons du Trésor.
 - Billets de la réserve fédérale.
 - Petites coupures.
 - Certificats de dépôt.
 - Papier-monnaie.
 - Bons et obligations de certaines agences du gouvernement, telles la FHA, etc.
 - Bons. Les bons d'épargne américains peuvent être photocopiés uniquement à des fins publicitaires dans le cadre d'une campagne de vente de ces bons.
 - Timbres fiscaux La copie de documents légaux portant un timbre fiscal oblitéré est autorisée dans la mesure où elle est effectuée à des fins légales.
 - Timbres postaux, oblitérés ou non La reproduction de timbres postaux à des fins philatéliques est autorisée dans la mesure où elle s'effectue en noir et blanc et à un taux de réduction inférieur à 75 %, ou d'agrandissement supérieur à 150 % des dimensions linéaires de l'original.
 - Mandats postaux.
 - Effets, chèques ou traites tirés par ou sur des responsables autorisés des États-Unis
 - Vignettes ou toute autre représentation d'une valeur déterminée, de quelque dénomination que ce soit, émise à la suite d'une loi adoptée par le Congrès
 - Certificats d'indemnité des vétérans des deux guerres mondiales
2. Obligations ou titres émanant d'un gouvernement étranger, d'une banque ou d'une entreprise étrangères
3. Matériel sous copyright, sauf dans le cas où le propriétaire du copyright donne son autorisation et où la copie respecte les dispositions relatives à une « utilisation loyale » et aux droits de reproduction des bibliothèques de la loi sur les copyrights. (De plus amples informations sur ces dispositions peuvent être obtenues auprès du Copyright Office, Library of Congress, Washington, D.C. 20559. Demandez la circulaire R21.)

4. Certificats de nationalité ou de naturalisation Les certificats de naturalisation étrangers peuvent être photocopiés.
5. Passeports Les passeports étrangers peuvent être photocopiés.
6. Papiers d'immigration
7. Ordres d'incorporation
8. Documents permettant l'intégration à un système de prestations accordées en fonction des revenus portant l'une des informations suivantes sur la personne immatriculée :
 - Salaires ou revenus.
 - Casier judiciaire.
 - Condition physique ou mentale.
 - Statut de personne à charge.
 - Antécédents militaires.
 - Exception : les certificats de libération de l'armée et de la marine américaines peuvent être photocopiés.
9. Badges, cartes d'identité, passes ou insignes portés par les personnels de l'armée ou de la marine ou par les membres des divers départements fédéraux tels que le FBI, le ministère des Finances, etc. (sauf dans le cas où la reproduction est demandée par le chef d'un tel département ou bureau).

La copie des documents suivants est également interdite dans certains états :

- Certificats d'immatriculation.
- Permis de conduire.
- Certificats de propriété automobile.

La liste ci-dessus est fournie pour information et ne se veut pas exhaustive. Aucune responsabilité ne peut être acceptée quant à son exhaustivité et son exactitude. En cas de doute, il est recommandé de s'adresser à un avocat.

De plus amples informations sur ces dispositions peuvent être obtenues auprès du Copyright Office, Library of Congress, Washington, D.C. 20559. Demandez la circulaire R21.

Canada

Conformément à la loi, le parlement interdit la reproduction des documents énumérés ci-après dans certaines conditions. La copie illégale de ces documents peut être sanctionnée par une amende ou une peine de prison.

- Billets de banque ou papier monnaie en vigueur.
- Obligations ou titres émis par un gouvernement ou une banque
- Obligations ou bons du Trésor
- Sceau du Canada ou d'une province, d'une autorité ou d'un organisme public au Canada, ou encore d'un tribunal
- Proclamations, arrêts, réglementations, notifications ou avis (dans l'intention de faire croire qu'ils ont été imprimés par l'Imprimeur royal pour le Canada ou un imprimeur doté de droits équivalents pour une province)

- Étiquettes, marques, cachets, emballages ou tout autre design utilisés par ou pour le compte du gouvernement du Canada ou d'une province, du gouvernement d'un État autre que le Canada ou d'un ministère, conseil ou organisme créé par le gouvernement canadien ou une province ou encore, un gouvernement d'État autre que le Canada.
- Timbres fiscaux, qu'ils soient utilisés par le gouvernement du Canada ou une province ou encore, par le gouvernement d'un état autre que le Canada
- Documents, registres ou archives conservés par des autorités publiques chargées de fournir des copies certifiées des documents susmentionnés, dans l'intention de faire croire que ces copies sont certifiées
- Marques ou documents protégés par la loi sur les droits d'auteur, sans le consentement du propriétaire de la marque ou des droits

La liste ci-dessus est fournie à titre d'information et ne se veut pas exhaustive. Aucune responsabilité ne peut être acceptée quant à son exhaustivité et son exactitude. En cas de doute, il est recommandé de s'adresser à un avocat.

Autres pays

La reproduction de certains documents peut être interdite dans votre pays. La copie illégale de ces documents peut être sanctionnée par une amende ou une peine de prison.

- Devises
- Billets de banque et chèques
- Obligations et titres émanant de banques ou de gouvernements
- Passeports et cartes d'identité
- Marques ou documents protégés par la loi sur les droits d'auteur, sans le consentement du propriétaire de la marque ou des droits
- Timbres postaux et autres papiers négociables

La liste ci-dessus n'est pas exhaustive. Aucune responsabilité ne peut être acceptée quant à son exhaustivité et son exactitude. En cas de doute, il est recommandé de s'adresser à un conseiller juridique.

Réglementations concernant la télécopie

États-Unis

Exigences relatives à l'en-tête des télécopies

La loi sur la protection des usagers du téléphone de 1991 (Telephone Consumer Protection Act) rend illégal l'envoi par un ordinateur ou tout autre dispositif électronique, y compris un télécopieur, de messages ne comprenant pas de marge supérieure ou inférieure (sur toutes les pages ou sur la première page de la transmission) indiquant la date et l'heure d'émission, ainsi que le nom et le numéro de téléphone de l'entreprise, de l'entité ou de l'individu émetteur du message. Le numéro de téléphone fourni ne peut pas être un numéro 900 ou tout autre numéro excédant le tarif de transmission locale ou longue distance.

Informations relatives à l'utilisation d'un coupleur de données

Cet appareil est conforme au paragraphe 68 du règlement de la FCC et aux dispositions adoptées par l'ACTA (Administrative Council for Terminal Attachments). Il comporte, sur son panneau, une étiquette indiquant son numéro d'enregistrement au format US:AAAEQ##TXXXX. Ce numéro doit être fourni à la compagnie de téléphone si celle-ci en fait la demande.

L'appareil doit être raccordé au réseau téléphonique et aux installations de l'utilisateur à l'aide d'une fiche et d'une prise conformes aux exigences énoncées au paragraphe 68 du règlement de la FCC, ainsi qu'aux dispositions adoptées par l'ACTA. Un câble téléphonique avec fiche modulaire conforme est fourni avec cet appareil. Il se raccorde à une prise modulaire compatible également conforme. Pour plus d'informations, consultez les instructions d'installation.

Cet appareil peut être branché sans danger sur une prise modulaire standard USOC RJ-11C, à l'aide du câble téléphonique conforme (avec fiches modulaires) inclus dans le kit d'installation. Pour plus d'informations, consultez les instructions d'installation.

Le nombre d'équivalences de sonneries (NES) sert à déterminer le nombre de dispositifs qui peuvent être connectés à une ligne téléphonique. Si ce nombre est trop élevé, il est possible que les appareils ne sonnent pas en réponse à un appel entrant. Dans la plupart des zones, la somme des valeurs NES ne doit pas dépasser cinq (5). Il est conseillé de vérifier auprès de l'opérateur téléphonique le nombre de dispositifs qui peuvent être raccordés à la ligne, tel que déterminé par le nombre d'équivalences de sonneries (NES) maximum. Pour les produits homologués après le 23 juillet 2001, le NES est intégré au numéro d'identification produit qui se présente sous la forme US:AAAEQ##TXXXX. Les chiffres représentés par deux signes ## correspondent au NES sans point décimal (par exemple, 03 correspond à un NES de 0.3). En ce qui concerne des produits plus anciens, le NES est indiqué à part sur l'étiquette.

Pour commander le service approprié auprès de l'opérateur téléphonique local, vous devrez fournir les codes indiqués ci-dessous, le cas échéant :

- Code FIC (Facility Interface Code) = 02LS2
- Code SOC (Service Order Code) = 9.0Y



ATTENTION : Demandez à votre opérateur téléphonique local de confirmer le type de prise modulaire installé sur votre ligne. Le branchement de cette machine sur une prise modulaire non autorisée peut endommager l'équipement de l'opérateur téléphonique. Vous seul, et non Xerox, devrez assumer l'entière responsabilité pour tout dommage consécutif au branchement de cette machine sur une prise non autorisée.

Si cet équipement Xerox® provoque des dommages sur le réseau téléphonique, l'opérateur téléphonique pourrait interrompre le service temporairement sur la ligne téléphonique à laquelle il est connecté. Si un avis préalable ne peut être fourni pour des raisons pratiques, l'opérateur téléphonique vous avertira dès que possible. Si l'opérateur téléphonique interrompt votre service, il peut vous signaler votre droit d'adresser une plainte à FCC si vous le jugez nécessaire.

L'opérateur téléphonique peut apporter des modifications à ses installations, son équipement, son exploitation ou ses procédures qui peuvent avoir une incidence sur le fonctionnement de cet appareil. Si l'opérateur téléphonique modifie des éléments qui affectent le fonctionnement de cet équipement, ils devraient vous avertir de façon que vous puissiez effectuer les modifications nécessaires pour maintenir la continuité du service.

Si vous rencontrez des problèmes avec cet équipement Xerox®, veuillez contacter le centre de maintenance approprié pour une réparation ou une information sur la garantie. Les informations de contact sont disponibles dans le menu État machine sur l'imprimante et dans la section Résolution des incidents du *Guide de l'utilisateur*. Si l'appareil est à l'origine de problèmes sur le réseau téléphonique, l'opérateur téléphonique peut demander à ce qu'il soit déconnecté jusqu'à ce qu'une solution soit trouvée.

Seul un préposé à la maintenance Xerox ou un prestataire de services Xerox autorisé peut effectuer des réparations sur l'imprimante. Ceci est valable à tout moment, pendant ou après la période de validité de la garantie. Si une réparation non autorisée est effectuée, la garantie devient nulle et non avenue.

Cet appareil ne doit pas être connecté à des lignes partagées. Ce type de connexion est soumis aux tarifs appliqués par l'État. Pour plus d'informations, contactez la commission des services publics, la commission de la fonction publique de l'État ou la commission de l'entreprise.

Il est possible que votre bureau dispose d'un équipement d'alarme à câble spécial connecté à la ligne téléphonique. Assurez-vous que l'installation de cet équipement Xerox® ne désactive pas votre équipement d'alarme.


Pour toute question concernant la désactivation du système d'alarme, adressez-vous à votre opérateur téléphonique ou à un installateur qualifié.

Canada

Ce produit est conforme aux spécifications techniques applicables à l'industrie du Canada.

Un représentant désigné par le fournisseur devrait coordonner les réparations sur l'équipement certifié. Des réparations ou altérations effectuées par l'utilisateur, ou des dysfonctionnements de l'appareil, pourraient conduire l'opérateur téléphonique à exiger que vous débranchiez l'équipement.

Pour la protection de l'utilisateur, assurez-vous que l'imprimante est correctement mise à la terre. Les connexions électriques de mise à la terre des installations électriques, des lignes téléphoniques et des systèmes de tuyauterie métallique destinée à l'eau, si elles existent, doivent être reliées ensemble. Cette précaution est vitale dans les zones rurales.

 **AVERTISSEMENT :** Ne tentez pas d'effectuer de telles connexions par vous-mêmes. Contactez l'autorité d'inspection électrique appropriée, ou un électricien pour effectuer la mise à la terre.

Le nombre d'équivalences de sonneries (NES) attribué à chaque terminal indique le nombre maximum de dispositifs qui peuvent être reliés à une interface de téléphone. La terminaison sur une interface peut être constituée de toute combinaison d'appareils. La seule limite sur le nombre d'appareils est l'exigence que la somme des NES des appareils ne dépasse pas 5. Pour la valeur NES Canadienne, veuillez consulter l'étiquette sur l'appareil.

Union européenne

Directive concernant les équipements hertziens et les équipements terminaux de télécommunications

Le télécopieur a été approuvé conformément à la directive 1999/ 5/ EC du Conseil relative au raccordement d'équipements terminaux uniques paneuropéens au réseau téléphonique public commuté. Cependant, étant donné les différences entre les réseaux publics commutés fournis dans les différents pays, cette certification ne garantit pas sans réserve le fonctionnement de chaque point de terminal du réseau.

En cas de problème, il est conseillé de prendre contact avec Xerox.

Ce produit a été testé et certifié conforme à la spécification technique ES 203 021-1, -2, -3 pour les équipements terminaux utilisés sur des réseaux commutés dans l'Union européenne. Il contient un réglage utilisateur pour le code pays. Les codes pays doivent être réglés avant le raccordement de cet appareil au réseau. La procédure de réglage du code pays est décrite dans la documentation utilisateur.

Remarque : Bien que ce produit puisse être configuré pour fonctionner en mode impulsion ou tonalité (DTMF), il est recommandé d'utiliser de préférence le mode DTMF pour plus de fiabilité et de rapidité. La modification ou le branchement de ce produit à un dispositif (matériel ou logiciel) de contrôle externe effectué sans l'autorisation préalable de Xerox® peut annuler la garantie.

Afrique du Sud

Ce modem doit être utilisé avec un dispositif de protection contre les surtensions homologué.

Nouvelle-Zélande

1. L'obtention d'une licence Telepermit pour un élément ou périphérique signifie seulement que l'opérateur téléphonique convient que cet appareil se conforme aux conditions minimum pour pouvoir être connecté sur son réseau. Elle n'implique aucune approbation du produit par l'opérateur, elle n'implique aucune sorte de garantie, et elle n'implique pas qu'un produit ayant obtenu cette licence soit compatible avec tous les services du réseau téléphonique. A plus forte raison, elle ne donne aucune assurance qu'un appareil va fonctionner correctement avec un autre appareil d'une autre marque ou modèle ayant la licence Telepermit.
Il se pourrait que l'équipement ne puisse pas fonctionner correctement avec des vitesses de débit plus élevées. Les connexions à 33.6 kbps et 56 kbps sont susceptibles d'être cantonnées aux vitesses inférieures lorsqu'elles sont reliées à certaines applications PSTN. L'opérateur téléphonique se dégage de toute responsabilité pour des problèmes liés à ce type de configuration.
2. Débranchez immédiatement cet équipement s'il est physiquement endommagé, puis prenez des dispositions pour le réparer ou le mettre au rebut.
3. Ce modem ne doit pas être utilisé d'une manière qui pourrait constituer une nuisance pour d'autres usagers Télécom.
4. Cet appareil fonctionne avec des appels par pulsations, alors que la norme Télécom standard est l'appel par tonalité (DTMF). Il n'est pas garanti que les lignes Télécom seront toujours compatibles avec les appels par pulsations.
5. L'utilisation de l'appel par impulsion, lorsque cet équipement est branché sur la même ligne que d'autres équipements, peut provoquer des "tintements de cloche" ou du bruit et peuvent provoquer une condition de fausse réponse. Si vous vous heurtez à ce genre de problèmes, ne contactez pas le Service des défaillances Télécoms.
6. L'appel par tonalité DTMF est la méthode préférée parce qu'elle est plus rapide que l'appel par impulsions (décadique) et qu'est disponible sur la plupart des standards téléphoniques en Nouvelle-Zélande.



AVERTISSEMENT : Il n'est pas possible d'effectuer un appel '111' ou autre depuis cet appareil lors d'une coupure de courant.

7. Cet équipement ne permet pas de transmettre un appel sur un autre appareil branché sur la même ligne.
8. Certains paramètres nécessaires pour la conformité avec la licence Telepermit dépendent de l'équipement (ordinateur) associé avec cet appareil. L'équipement associé devra être installé selon les limites suivantes pour être conforme aux spécifications Telecom :
Pour les appels répétés au même numéro :
 - Il ne devra pas y avoir plus de 10 tentatives d'appel vers le même numéro dans une période de 30 minutes pour un seul appel manuel initial.
 - L'équipement devra être raccroché pendant un minimum de 30 secondes entre la fin d'une tentative et le début de la prochaine tentative.Pour les appels automatiques vers des numéros différents :
L'équipement devra être réglé de façon que les appels automatiques vers des numéros différents soient espacés d'un minimum de cinq secondes entre la fin d'une tentative et le début d'une autre.
9. Pour assurer un fonctionnement correct, le total des NES de tous les appareils branchés sur une même ligne ne devrait pas dépasser 5.

Fiches de données de sécurité

Pour obtenir les fiches de données de sécurité du matériel relatives à votre imprimante, consultez les pages Web suivantes :

- Amérique du Nord : www.xerox.com/msds
- Union européenne : www.xerox.com/environment_europe

Pour connaître les numéros de téléphone des Centres Services Xerox, consultez la page Web www.xerox.com/office/worldcontacts.

Recyclage et mise au rebut



Cette annexe aborde les points suivants :

- Tous les pays.....220
- Amérique du Nord221
- Union européenne.....222
- Autres pays.....225

Tous les pays

Si vous assurez la mise au rebut de votre produit Xerox[®], notez que cette imprimante est susceptible de contenir du plomb, du mercure, du perchlorate et d'autres matériaux dont l'élimination peut être réglementée dans le cadre de mesures de protection de l'environnement. La présence de ces substances est parfaitement conforme aux réglementations mondiales en vigueur au moment de la commercialisation du produit. Pour plus d'informations sur le recyclage et la mise au rebut, contactez les autorités locales. Ce produit peut inclure des composants contenant du perchlorate, tels que des batteries. Ces composants peuvent faire l'objet de procédures spécifiques. Pour plus d'informations, consultez le site Web www.dtsc.ca.gov/hazardouswaste/perchlorate.

Amérique du Nord

Xerox a mis en place un programme international de reprise et de réutilisation/recyclage des équipements. Contactez Xerox pour déterminer si ce produit Xerox® fait partie du programme. Pour plus d'informations sur les programmes Xerox® de protection de l'environnement, consultez le site Web www.xerox.com/environment. Pour en savoir plus sur les programmes de recyclage et de mise au rebut, prenez contact avec les autorités locales.

Union européenne

Certains équipements peuvent aussi bien être utilisés dans un environnement domestique que professionnel.

Environnement domestique



L'apposition de ce symbole sur votre appareil confirme que vous ne devez pas le mélanger aux déchets ménagers.



Conformément à la législation européenne, les équipements électroniques et électriques usagés destinés au rebut doivent être séparés des déchets ménagers.

Les particuliers des Etats membres de l'Union européenne peuvent déposer sans frais les équipements électriques et électroniques usagés dans des sites de recyclage ou de récupération désignés. Pour plus d'informations sur la mise au rebut, contactez vos autorités locales.

Dans certains Etats membres, l'ancien équipement peut être remis sans frais au revendeur local lors de l'achat d'un équipement neuf. Pour plus d'informations, contactez votre fournisseur.

Environnement professionnel



La présence de ce symbole sur le produit indique que ce dernier doit être mis au rebut conformément aux procédures nationales convenues.



Conformément à la législation européenne, tout équipement électrique et électronique en fin de vie et destiné au rebut, doit être manipulé selon les procédures convenues.

Avant toute mise au rebut, contactez votre revendeur local ou Xerox pour connaître les conditions de reprise.

Recyclage et mise au rebut des équipements et des batteries



Les symboles apposés sur ces produits et/ou sur les documents les accompagnant, signifient que les produits électriques et électroniques et les batteries usagées ne doivent pas être mélangés aux déchets ménagers.

Pour le traitement, la restauration et le recyclage adaptés des anciens produits et des batteries usagées, veuillez les déposer dans les points de collecte prévus à cet effet, conformément à la législation de votre pays et aux directives 2002/96/EC et 2006/66/EC.

La mise au rebut conforme des produits et des batteries aide à la réalisation d'économies sur des ressources de valeur et à la prévention des effets potentiellement négatifs sur la santé humaine et sur l'environnement qui pourraient résulter d'une manipulation inadaptée des déchets.

Pour plus d'informations sur la collection et le recyclage des anciens produits et des batteries usagées, veuillez contacter votre municipalité, le service de mise au rebut des déchets ou le point de vente d'où provient votre équipement.

Toute mise au rebut inadaptée de ces déchets peut être passible de sanctions, conformément à la législation de votre pays.

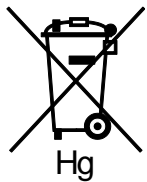
Utilisateurs professionnels au sein de l'Union européenne

Si vous souhaitez vous débarrasser de votre équipement électrique et électronique, veuillez prendre contact avec votre revendeur ou fournisseur pour obtenir plus d'informations.

Mise au rebut en dehors de l'Union européenne

Ces symboles s'appliquent uniquement à l'Union européenne. Si vous souhaitez vous débarrasser de votre équipement électrique et électronique, veuillez prendre contact avec votre revendeur ou fournisseur pour connaître la méthode adaptée de mise au rebut.

Remarque concernant le symbole applicable aux batteries



Ce symbole de poubelle barrée peut être associé à un symbole chimique. Cette combinaison indique que les conditions définies par la directive sont respectées.

Retrait de la batterie

Le remplacement des batteries doit être effectué par un service de maintenance agréé PAR LE FABRICANT.

Autres pays

Pour plus d'informations sur la mise au rebut des déchets, veuillez contacter les autorités locales.