

# Guide de l'utilisateur

701P42721\_FR



*Préparé et traduit par :*  
*The Document Company Xerox*  
*GKLS European Operations*  
*Bessemer Road*  
*Welwyn Garden City*  
*Hertfordshire*  
*AL7 1HE*  
*ANGLETERRE*

© 2004 Fuji Xerox Co., Ltd. Tous droits réservés.

La protection des droits de reproduction s'applique à l'ensemble des informations et documents prévus aux termes de la loi, quels que soient leur forme et leur contenu, y compris aux données générées par les logiciels et qui s'affichent à l'écran (profils, icônes, écrans, présentations, etc.).

Xerox<sup>®</sup>, The Document Company<sup>®</sup>, le X<sup>®</sup> stylisé et tous les noms de produits Xerox mentionnés dans cette publication sont des marques de Xerox Corporation. Les noms et marques de produit d'autres sociétés sont également reconnus.

Pour plus de détails sur les produits sous licence, se reporter à la section À propos de licences.

Les informations contenues dans ce document sont correctes au moment de la mise sous presse. Xerox se réserve le droit de modifier ces informations à tout moment sans préavis. Les modifications et corrections techniques seront ajoutées dans les éditions suivantes de la documentation. Pour prendre connaissance des informations les plus récentes, consulter le site [www.xerox.com](http://www.xerox.com).

### **Produits soumis à la réglementation sur les exportations ordinaires**

L'exportation de ce produit est strictement réglementée par la législation sur les échanges commerciaux du Japon et/ou la législation sur le contrôle des exportations des États-Unis. Pour utiliser ce produit, il convient d'obtenir toute licence d'exportation adéquate du gouvernement japonais ou de ses représentants et/ou l'autorisation de ré-exportation du gouvernement américain ou de ses représentants.

### **Produits soumis à la réglementation spéciale sur les exportations**

L'exportation de ce produit est strictement réglementée par la législation sur les échanges commerciaux du Japon et/ou la législation sur le contrôle des exportations des États-Unis. Si l'utilisateur a connaissance que ce produit est ou a été utilisé en vue du développement, de la fabrication ou de l'utilisation d'armes de destruction massive, y compris des armes nucléaires, chimiques ou biologiques suite à un document contractuel ou une information de l'importateur, il doit obtenir toute licence d'exportation adéquate du gouvernement japonais ou de ses représentants et/ou l'autorisation de ré-exportation du gouvernement américain ou de ses représentants.

# Table des matières

---

<b>1</b>	<b>Avant toute utilisation de la machine</b> .....	<b>11</b>
	Centre Services Xerox .....	11
	Conventions .....	12
	Autres sources d'informations .....	14
	Consignes de sécurité.....	14
	AVERTISSEMENT - Sécurité électrique .....	16
	Sécurité laser.....	16
	Sécurité de fonctionnement.....	17
	Informations de maintenance .....	18
	Sécurité ozone.....	18
	Consommables.....	18
	Interférences dans les radiocommunications .....	19
	Homologations relatives à la sécurité.....	19
	Informations sur la réglementation .....	20
	Symbole CE.....	20
	Fonction de télécopie.....	21
	Homologation RFID .....	24
	Protection de l'environnement.....	24
	USA .....	24
	Canada .....	25
	Europe .....	25
	À propos de licences .....	25
	Il est illégal.....	28
	aux États-Unis .....	28
	au Canada .....	30
	Autres pays.....	31
	Recyclage et mise au rebut du produit.....	31
<b>2</b>	<b>Présentation du produit</b> .....	<b>33</b>
	Identification des éléments de la machine .....	33
	Commandes du système.....	35
	Démarrage et arrêt de la machine.....	37
	Démarrage.....	37
	Mise hors tension.....	37
	Disjoncteur différentiel.....	38

Modes Économie d'énergie.....	38
Modification des délais de temporisation par défaut.....	39
Modes .....	40
Copie .....	41
Télécopie .....	41
Courriel (Courrier électronique).....	42
Accès.....	42
État travail.....	43
État machine.....	44
Écran d'accès à l'Auditron.....	51
Papier recyclé .....	52
<b>3 Copie .....</b>	<b>53</b>
Procédure de copie .....	53
1. Mettre en place les documents.....	53
2. Sélection des fonctions.....	56
3. Saisie de la quantité .....	56
4. Lancement de la copie .....	57
5. Vérification de l'état du travail.....	57
Arrêt de la copie .....	57
Fonctions Copie .....	58
Support.....	59
Réduction/Agrandissement .....	60
Contraste .....	61
Type document.....	62
N en 1 .....	62
Recto verso .....	63
Sortie .....	64
Documents multiformats.....	65
<b>4 Télécopie.....</b>	<b>67</b>
Procédure de télécopie .....	67
1. Mettre en place les documents.....	67
2. Sélection des fonctions.....	69
3. Spécifier la destination .....	69
4. Lancement de la télécopie.....	70
5. Confirmation de la télécopie dans l'Etat travail.....	71
Arrêt de la télécopie.....	71

Sélection des destinations.....	72
Adresse Entrée/Suivante .....	72
Carnet d'adresses.....	73
Numérotation abrégée.....	74
Numéro direct.....	74
Diffusion relais.....	75
Fonctions de télécopie .....	76
Résolution.....	77
Contraste.....	78
Format numérisation.....	78
Réduction/Agrandissement.....	79
Envoyer en-tête.....	79
Confirmation envoi.....	80
Code F.....	81
International.....	82
Envoi différé.....	83
N en 1.....	83
Envoi prioritaire.....	84
Jeux d'impression du destinataire.....	84
Envoi direct.....	85
Documents recto verso.....	85
Interrogation.....	86
Bloc-notes.....	88
Boîte aux lettres.....	89
Composition en chaîne.....	90
Raccroché.....	90
<b>5 Courriel (Courrier électronique).....</b>	<b>91</b>
Procédure courrier électronique.....	91
1. Mettre en place les documents.....	91
2. Sélection les fonctions.....	93
3. Sélectionner la destination.....	93
4. Envoyer un courriel.....	94
5. Confirmation du courrier électronique dans l'État travail.....	94
Arrêt de le travail de courrier électronique.....	95

Sélection des destinations .....	96
Adresse courriel.....	96
Adresse Entrée/Suivante.....	97
Carnet d'adresses .....	97
Numérotation abrégée.....	98
Numéro direct.....	99
Fonctions de courrier électronique.....	100
Résolution.....	100
Contraste .....	101
Format numérisation.....	101
Réduction/Agrandissement .....	102
Format fichier.....	102
Confirmation envoi.....	103
Documents recto verso.....	103
Expéditeur .....	104
<b>6 Impression .....</b>	<b>107</b>
Fonctions du pilote d'impression.....	107
<b>7 Services Internet CentreWare .....</b>	<b>109</b>
Ordinateurs cible .....	109
Accès aux Services Internet CentreWare.....	110
Fonctions standard - Services Internet CentreWare.....	110
Présentation de l'interface .....	110
Travaux .....	111
Liste des travaux .....	111
Relevé des travaux.....	112
État.....	113
Généralités .....	113
Magasins .....	113
Consommables.....	114
Propriétés.....	114
Propriétés (fonctions) .....	115
Maintenance.....	127
Assistance.....	127

<b>8</b>	<b>Papier et autres supports</b> .....	<b>129</b>
	Mise en place .....	129
	Recommandations.....	129
	Mise en place du papier dans les magasins papier.....	129
	Magasin 5 (départ manuel).....	131
	Permutation automatique.....	132
	Stockage des supports.....	133
	Formats et types de papier pris en charge.....	133
	Formats papier pris en charge.....	133
	Types de support pris en charge .....	135
<b>9</b>	<b>À propos des réglages</b> .....	<b>137</b>
	Procédure de paramétrage .....	137
	Réglages système.....	138
	Modifier le mot de passe .....	138
	Réglages communs.....	139
	Écran par défaut.....	139
	Réglages temporisation .....	139
	Tonalités audio .....	140
	Tonalité de notification.....	141
	Répétition auto.....	142
	Décalage des travaux.....	142
	Code pays (ISO).....	142
	Millimètres/pouces .....	143
	Formats A&B/pouces.....	143
	Gestion de l'auditron .....	144
	Réglages Copie.....	146
	Type de document.....	146
	Contraste .....	147
	Support .....	147
	Réduction/Agrandissement.....	147
	Recto verso.....	148
	Réception.....	148
	Type support.....	149
	Permutation auto .....	149
	Rotation image.....	149

Priorité magasin.....	149
Personnalisation écrans .....	149
Impression.....	150
Réseau/Port.....	150
Réglages système .....	156
Réglages imprimante.....	158
Mémoire.....	160
Initialiser/Supprimer données .....	161
Options logicielles.....	161
Réglages Fax .....	162
Date/Heure .....	162
Heure d'été .....	163
Envoi fax.....	163
Règlages réception.....	165
Code F .....	167
Informations terminal local.....	168
Envoi direct.....	169
Mode de réception fax .....	169
Réglages relevé.....	169
Personnalisation écrans .....	170
Réglages Courriel .....	171
Résolution.....	171
Contraste .....	172
Réduction/Agrandissement .....	172
Format de numérisation.....	172
Format du fichier.....	173
Relevé de confirmation.....	173
Personnalisation écrans .....	174
Contraste écran.....	174
Créer / Supprimer.....	175
Numérotation abrégée.....	175
Programme fax.....	177
Bloc-notes.....	178



---

Boîte aux lettres.....	180
<b>10 Maintenance.....</b>	<b>181</b>
Commande de consommables.....	181
Nettoyage de la machine.....	181
Glace d'exposition et glace du transport à vitesse constante.....	181
Panneau de commande et écran.....	182
Chargeur de documents et bacs de réception.....	182
Remplacement de la cartouche d'impression .....	182
Retrait de l'ancienne cartouche d'impression .....	182
Recyclage de la cartouche d'impression .....	183
Mise en place de la nouvelle cartouche d'impression .....	183
Remplacement de la cartouche de toner .....	185
Retrait de l'ancienne cartouche de toner .....	185
Mise en place de la nouvelle cartouche de toner .....	186
<b>11 Résolution des incidents.....</b>	<b>187</b>
Procédure générale.....	187
Incidents papier .....	188
Incidents papier au niveau du panneau A .....	190
Incidents papier au niveau du panneau B .....	192
Incidents papier au niveau du panneau C .....	192
Incidents papier au niveau du panneau D .....	193
Incidents papier en Sortie .....	193
Incidents papier dans les magasins 1, 2, 3 et 4 (les 2 à 4 sont facultatifs).....	194
Incidents papier dans le magasin 5 (départ manuel).....	194
Incidents document .....	194
Incidents papier dans le capot du chargeur de documents .....	195
Incidents papier au niveau de la sortie de document .....	196
Tableaux de résolution des incidents .....	197
Codes incident.....	203
Qualité des impressions .....	212

Centre Services Xerox .....	213
<b>12 Spécifications .....</b>	<b>215</b>
Spécifications de la machine.....	215
Tableau de détection des formats de document.....	217
En cas d'utilisation de la fonction Copie .....	217
En cas d'utilisation de la fonction Fax .....	218
En cas d'utilisation de la fonction Courriel.....	224
Support.....	226
Bacs récepteurs .....	229
Alimentation électrique.....	229
Caractéristiques de la fonction Télécopie .....	229
<b>13 Annexe .....</b>	<b>231</b>
Liste des codes pays.....	231
Avertissements et restrictions .....	234
Incidents document, incidents papier et magasin vide au cours de la copie .....	234
Données enregistrées (fonds de page, par exemple) .....	234
<b>14 Glossaire.....</b>	<b>235</b>
Terminologie .....	235
<b>15 Index.....</b>	<b>243</b>

# 1 Avant toute utilisation de la machine

Bienvenue dans la gamme Xerox de produits CopyCentre/WorkCentre.

Le présent Guide de l'utilisateur contient des informations détaillées, des spécifications techniques et des procédures concernant l'utilisation de l'intégralité des fonctions de la machine.

## Centre Services Xerox

---

Le cas échéant, pendant ou après l'installation de ce produit, consulter le site Web Xerox pour obtenir des solutions et une assistance technique en ligne.

<http://www.xerox.com/>

Pour toute assistance supplémentaire, contacter les spécialistes du Centre Services Xerox. Le numéro de téléphone local de Xerox est fourni à l'installation du produit. Il est recommandé d'inscrire ce numéro dans l'espace prévu ci-dessous, afin de le retrouver facilement en cas de besoin.

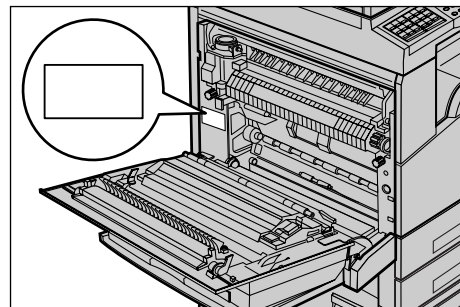
Numéro de téléphone du Centre Services Xerox ou du distributeur local :

# \_\_\_\_\_

Xerox US Welcome Center : 1-800-821-2797

Xerox Canada Welcome Center : 1-800-93-XEROX (1-800-939-3769)

Lors de l'appel au Centre Services Xerox, le technicien demandera le numéro de série, qui est situé sur le côté gauche de la machine, derrière le panneau A, comme indiqué sur le diagramme.



Il est recommandé d'inscrire le numéro de série dans l'espace ci-dessous, afin de le retrouver facilement en cas de besoin.

Numéro de série :

\_\_\_\_\_

Prendre note de tous les messages d'erreur. Ces informations permettront de résoudre plus facilement les incidents.

## Conventions

---

---

Cette section décrit les conventions utilisées dans ce Guide de l'utilisateur. Certains termes employés dans ce guide sont synonymes :

- Papier et support.
- Document et original.
- Xerox CopyCentre/WorkCentre 118 et machine.

### Opérateur principal

Opérateur principal désigne la personne chargée de la maintenance matérielle.

### Orientation

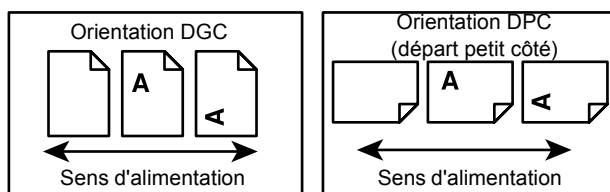
Le terme Orientation fait référence à la position de l'image sur les pages. Lorsque l'image est verticale, le papier (ou autre support) peut être orienté en départ grand côté (DGC) ou en départ petit côté (DPC).

#### Départ grand côté (DGC)

Lors de la mise en place des documents en orientation DGC dans le chargeur de documents, placer l'un des grands côtés vers le chargeur de documents. Les petits côtés du papier doivent se trouver vers le haut et le bas, soit vers l'avant et l'arrière du chargeur de documents. Lors de la mise en place du papier en orientation DGC dans un magasin papier, placer l'un des grands côtés sur la gauche et l'un des petits côtés vers l'avant du magasin.

#### Départ petit côté (DPC)

Lors de la mise en place des documents en orientation DPC dans le chargeur de documents, placer l'un des petits côtés vers le chargeur de documents. Les grands côtés du papier doivent se trouver vers le haut et le bas, soit vers l'avant et l'arrière du chargeur de documents. Lors de la mise en place du papier en orientation DPC dans un magasin papier, placer l'un des petits côtés sur la gauche et l'un des grands côtés vers l'avant du magasin.



### Texte entre [crochets]

Indique les noms d'écran, d'onglet, de bouton, de fonction et des catégories d'options affichés à l'écran. Peut aussi désigner des noms de fichier et de dossier sur un PC.

Par exemple :

- Sélectionner [Type document] sur l'écran [Qualité image].

- Sélectionner [Enregistrer].

### Texte entre <chevrons>

Indique des noms de touche, des touches numériques ou de symbole, des voyants du panneau de commande ou des symboles sur l'étiquette de l'interrupteur d'alimentation.

Par exemple :

- Appuyer sur la touche <État travail> pour afficher l'écran [État du travail].
- Appuyer sur la touche <C> du panneau de commande pour annuler le travail suspendu.

### Texte en italique

Le texte en italique est utilisé pour les renvois à d'autres sections et chapitres.

Par exemple :

- Pour savoir comment nettoyer la glace d'exposition, voir le *chapitre Maintenance, page 181*.
- *Support : page 59*.

### Avertissements

Ce terme désigne toute action pouvant nuire à la sécurité des personnes.

Par exemple :

**AVERTISSEMENT : Cet équipement doit être branché sur un circuit avec mise à la terre.**

### Attention

Ce terme signale des conditions qui peuvent se traduire par des dommages mécaniques.

Par exemple :

**ATTENTION : L'exécution de procédures ou l'utilisation de commandes ou de réglages autres que ceux spécifiés dans la documentation peuvent entraîner une exposition dangereuse aux rayons laser.**

### Remarques

Les remarques apportent des informations complémentaires.

Par exemple :

**REMARQUE :** Si la machine n'est pas équipée du chargeur de documents, cette fonction n'est pas disponible.

## Autres sources d'informations

---

---

Les autres sources d'informations disponibles pour la machine sont les suivantes :

- Xerox CopyCentre/WorkCentre 118 - Guide de référence rapide
- Xerox CopyCentre/WorkCentre 118 - Guide de l'administrateur système
- Systèmes d'aide en ligne (pilotes d'impression et utilitaires CentreWare)
- Documentation sur les utilitaires CentreWare (HTML)

**REMARQUE** : Les écrans représentés dans ce guide sont visibles sur une machine dotée de toutes les fonctionnalités ; certains peuvent ne pas concerner la configuration utilisée.

## Consignes de sécurité

---

---

Lire attentivement les consignes de sécurité avant d'utiliser ce produit, afin de garantir une utilisation sans danger de l'équipement.

Cette machine Xerox/Fuji Xerox et ses consommables ont été conçus et testés pour répondre aux normes de sécurité les plus strictes. Ils ont également été certifiés conformes aux normes en vigueur en matière d'environnement. Lire attentivement les instructions ci-après avant d'utiliser la machine et s'y reporter lorsque nécessaire afin d'assurer son bon fonctionnement.

Les essais concernant la sécurité et l'environnement ainsi que la fiabilité de ce matériel ont été testés à l'aide de consommables Xerox uniquement.

**AVERTISSEMENT** : Toute modification non autorisée du produit impliquant par exemple l'ajout de nouvelles fonctions ou le branchement d'appareils tiers peut annuler cette certification. Contacter le distributeur local pour toute information complémentaire à ce sujet.

## Notices d'avertissement

Toutes les notices d'avertissement apposées sur ou fournies avec le produit doivent être observées.



Avertissement

Cet AVERTISSEMENT signale les parties du produits susceptibles de mettre en danger les personnes.



Avertissement

Cet AVERTISSEMENT signale des zones brûlantes, qu'il convient de ne pas toucher.

## Alimentation électrique

Ce produit doit être branché sur une alimentation électrique correspondant au type indiqué sur la plaque du produit. En cas de doute concernant sur l'alimentation électrique, consulter l'agence d'électricité locale.



**AVERTISSEMENT : Cet produit doit être branché sur un circuit avec mise à la terre.**

Ce produit est fourni avec une prise de terre. Celle-ci s'adapte exclusivement sur une prise secteur avec mise à la terre. Ceci constitue une mesure de sécurité. Si la prise secteur n'est pas adaptée au connecteur du cordon d'alimentation, s'adresser à un électricien pour qu'il la remplace. Ne jamais utiliser un adaptateur avec dispositif de mise à la terre pour brancher la machine sur une prise qui n'est pas reliée à la terre.

## Zones accessibles à l'opérateur

Cet équipement a été conçu pour limiter l'accès de l'opérateur à des zones sans danger. L'accès à des zones dangereuses est protégé par des capots ou des panneaux nécessitant une dépose au moyen d'un outil. **NE JAMAIS RETIRER** ces capots ou panneaux.

## Maintenance

Toutes les procédures de maintenance pouvant être effectuées par l'opérateur sont décrites dans la documentation livrée avec le produit. Ne jamais effectuer sur ce produit de procédure de maintenance non répertoriée dans la documentation.

## Nettoyage de la machine

Avant toute opération de nettoyage, débrancher la machine de la prise secteur. Toujours utiliser des produits de nettoyage spécialement élaborés pour cette machine. L'utilisation de produits de nettoyage non homologués peut se traduire par une altération des performances et créer des situations dangereuses. Ne pas utiliser d'aérosols en raison des risques d'explosion et d'incendie dans certaines circonstances.

## AVERTISSEMENT - Sécurité électrique

---

- ▷ Utiliser exclusivement le cordon d'alimentation fourni avec l'équipement.
- ▷ Brancher ce cordon directement sur une prise avec mise à la terre facilement accessible. Ne pas utiliser de rallonge. En cas de doute sur la prise, consulter un électricien qualifié.
- ▷ Cet équipement doit être utilisé sur un circuit électrique dont la capacité est supérieure à l'ampérage et au voltage nominal de l'appareil. Voir les informations au dos de l'appareil pour connaître l'ampérage et le voltage nominal. Si la machine doit être déplacée, contacter le Centre Services Xerox ou le distributeur local.
- ▷ Une connexion incorrecte peut entraîner une décharge électrique.
  - ▶ Ne pas installer l'équipement dans un endroit où des utilisateurs risquent de marcher ou de trébucher sur le cordon d'alimentation.
  - ▶ Ne rien placer sur le câble d'alimentation.
  - ▶ Ne jamais désactiver les contacts de sécurités électriques ou mécaniques.
  - ▶ Ne pas obstruer les ouvertures de ventilation.
  - ▶ N'introduire aucun objet dans les fentes ou les ouvertures de l'équipement.
- ▷ Lorsque l'une des situations suivantes se produit, débrancher immédiatement la machine et retirer le cordon d'alimentation de la prise secteur. Appeler un technicien agréé local pour corriger le problème.
  - L'équipement émet des odeurs ou des bruits inhabituels.
  - Le cordon d'alimentation est endommagé.
  - Un disjoncteur, un fusible ou tout autre dispositif de sécurité s'est déclenché.
  - Du liquide s'est répandu dans l'équipement.
  - L'équipement a été exposé à de l'eau.
  - Une partie quelconque de l'équipement est endommagée.

### Dispositif de déconnexion

Le cordon d'alimentation constitue le dispositif de déconnexion de cet équipement. Il est raccordé à l'arrière de la machine au moyen d'un connecteur. Pour couper l'alimentation électrique de l'équipement, débrancher le cordon d'alimentation de la prise secteur.

## Sécurité laser

---

**ATTENTION : l'exécution de procédures ou l'utilisation de commandes ou de réglages autres que ceux spécifiés dans la documentation peuvent entraîner une exposition dangereuse aux rayons laser.**

Cet équipement est conforme aux normes définies par les organismes gouvernementaux, nationaux et internationaux pour les produits laser de classe 1 et n'émet pas de rayonnement dangereux. Le faisceau laser est confiné pendant toutes les phases d'utilisation et de maintenance.



---

## Sécurité de fonctionnement

---

Pour garantir la continuité de fonctionnement en toute sécurité de cet équipement Xerox/Fuji Xerox, se conformer à tout moment aux présentes règles de sécurité.

### À faire :

- Connecter l'équipement sur une prise avec mise à la terre. En cas de doute, faire vérifier la prise par un électricien qualifié.
- ▷ Cet équipement doit être branché sur une prise avec mise à la terre.  
Ce produit est fourni avec une prise munie d'une broche mise à la terre. Celle-ci s'adapte exclusivement sur une prise secteur avec mise à la terre. Ceci constitue une mesure de sécurité. Si la prise secteur ne s'adapte pas à la prise secteur, s'adresser à un électricien pour qu'il la remplace. Ne jamais utiliser d'adaptateur avec prise de terre pour brancher la machine sur une prise non reliée à la terre.
- Toujours se conformer aux instructions et avertissements apposés sur ou fournis avec l'équipement.
- Déplacer l'équipement avec le plus grand soin. Prendre contact avec un technicien Xerox/Fuji Xerox local ou une entreprise agréée pour déplacer le produit hors du bâtiment.
- Placer l'équipement dans une pièce correctement ventilée et disposant d'un espace suffisant pour la maintenance. Voir les instructions d'installation pour connaître les dimensions minimales.
- Toujours utiliser les consommables conçus spécialement pour cet équipement Xerox/Fuji Xerox. L'utilisation de consommables inadaptés peut avoir une incidence négative sur les performances.
- Toujours débrancher la prise secteur avant de nettoyer l'équipement.

### À ne pas faire :

- Ne jamais brancher la machine sur une prise qui n'est pas reliée à la terre.
- Ne tenter aucune procédure de maintenance non mentionnée explicitement dans la documentation utilisateur.
- Ne pas encastrer l'équipement à moins d'avoir prévu une ventilation suffisante. Contacter le distributeur local pour toute information complémentaire.
- Ne pas retirer les panneaux ou capots vissés sur la machine. Ces zones ne sont pas destinées à la maintenance utilisateur.
- Ne pas placer l'équipement près d'une source de chaleur.
- Ne pas introduire d'objets dans les ouvertures de ventilation.
- Ne pas tenter de contourner les verrous électriques ou mécaniques.
- Ne pas utiliser l'équipement en cas de bruits ou d'odeurs suspects. Débrancher le cordon d'alimentation de la prise secteur et contacter immédiatement le Centre Services Xerox ou le distributeur local.

## Informations de maintenance

---

Ne tenter aucune procédure de maintenance non mentionnée explicitement dans la documentation utilisateur fournie avec la machine.

- Ne pas utiliser d'aérosols. Le recours à des produits de nettoyage non homologués peut altérer les performances et créer des situations dangereuses.
- Utiliser les consommables et les produits de nettoyage prévus dans la documentation utilisateur. Stocker ces produits hors de portée des enfants.
- Ne pas retirer les panneaux ou capots fixés avec des vis. Ces zones ne sont pas destinées à la maintenance utilisateur.
- N'exécuter aucune procédure de maintenance pour laquelle l'utilisateur n'a pas été formé par le distributeur local ou non décrite explicitement dans la documentation utilisateur.

## Sécurité ozone

---

Cette machine dégage de l'ozone en fonctionnement normal. L'ozone est plus lourd que l'air et son volume dépend du nombre de copies produites. Le respect des normes indiquées dans les directives d'installation assure des degrés de concentration inférieurs aux limites autorisées.

Pour toute information supplémentaire sur l'ozone, demander la publication Xerox correspondante au 1-800-828-6571 (États-Unis et Canada). Dans les autres pays, prendre contact avec le distributeur local.

## Consommables

---

Stocker tous les consommables conformément aux instructions apposées sur l'emballage.

- ▷ Conserver tous les consommables hors de portée des enfants.
- ▷ Ne jamais mettre du toner, une cartouche de toner ou tout autre récipient de toner en contact avec des flammes.

## Interférences dans les radiocommunications

---

### États-Unis, Canada, Europe, Australie/Nouvelle-Zélande

**REMARQUE** : Ce matériel a été testé et satisfait aux limites s'appliquant aux appareils numériques de classe A, en vertu des dispositions de l'alinéa 15 de la réglementation FCC. Ces limites visent à assurer une protection raisonnable contre les interférences en zone commerciale. Ce matériel émet et utilise des fréquences radioélectriques et peut provoquer des interférences avec les communications radio s'il n'est pas installé ou utilisé conformément aux instructions. L'utilisation de ce matériel en zone résidentielle est susceptible de provoquer des interférences. Dans ce cas, l'utilisateur devra y remédier à ses propres frais.

Toute modification du matériel effectuée sans l'autorisation expresse de Xerox est de nature à interdire l'usage du matériel.

L'utilisation de câbles d'interface blindés est nécessaire pour assurer la conformité avec la réglementation FCC aux États-Unis et avec la loi sur les communications radio de 1992 en Australie et en Nouvelle-Zélande.

## Homologations relatives à la sécurité

---

Cet équipement a été certifié conforme aux normes de sécurité indiquées ci-après par les organismes suivants :

<u>Organismes</u>	<u>Normes</u>
Underwriters Laboratories Inc.	UL60950-1 1st (2003) (USA/Canada)
NEMKO	IEC60950-1 Édition 1 (2001)

Ce produit a été conçu conformément au système de qualité ISO9001.

## Informations sur la réglementation

---

---

### Symbole CE

---

Le symbole CE figurant sur ce produit est garant de la conformité du matériel Xerox aux directives de l'Union européenne entrant en vigueur aux dates indiquées :

1er janvier 1995 : Directive 73/23/CEE du Conseil du 19 février 1973 concernant le rapprochement des législations des États membres relatives au matériel électrique destiné à être employé dans certaines limites de tension.

1er janvier 1996 : Directive 89/336/CEE du Conseil du 3 mai 1989 concernant le rapprochement des législations des États membres relatives à la compatibilité électromagnétique.

9 mars 1999 : Directive 1999/5/CE du Parlement européen et du Conseil, concernant les équipements hertziens et les équipements terminaux de télécommunication et la reconnaissance mutuelle de leur conformité.

La garantie de conformité complète, avec une description détaillée des directives et normes concernées, peut être obtenue sur simple demande auprès de Xerox.

**AVERTISSEMENT : Pour que cet équipement puisse fonctionner à proximité d'une installation industrielle scientifique et médicale (ISM), les radiations externes de cette dernière doivent être limitées ou des mesures spéciales de réduction de ces radiations doivent être prises.**

**AVERTISSEMENT : Ceci est un produit de classe A. Dans un environnement domestique, ce produit peut générer des interférences radio ; auquel cas il appartient à l'utilisateur de prendre des mesures adéquates.**

**AVERTISSEMENT : Il est nécessaire d'utiliser des câbles d'interface blindés avec cet équipement, conformément aux exigences de la directive 89/336/CEE.**

**AVERTISSEMENT : Utiliser pour ce matériel des câbles série téléphonique AWG26 ou supérieur.**

## Fonction de télécopie

### USA

#### Dispositions concernant les en-têtes de télécopie

La loi sur la protection des usagers du téléphone de 1991 rend illégal l'envoi par un ordinateur ou tout autre dispositif électronique, y compris un télécopieur, de messages ne comprenant pas de marge supérieure ou inférieure (sur toutes les pages ou sur la première page de la transmission) indiquant la date et l'heure d'émission, ainsi qu'une identification de l'entreprise, de l'entité ou de l'individu émetteur du message accompagné du numéro de téléphone de l'émetteur. Le numéro de téléphone fourni ne peut pas être un numéro 900 ou tout autre numéro excédant le tarif de communication locale ou interurbaine.

Pour programmer ces informations sur la machine, voir la procédure adéquate dans la documentation utilisateur.

#### Instructions relatives à l'utilisation d'un coupleur de données

Cet appareil est conforme au paragraphe 68 du règlement de la FCC et aux dispositions adoptées par l'ACTA (Administrative Council for Terminal Attachments). Le numéro d'identification du terminal, sous la forme US:AAAEQ##TXXXX, est inscrit sur une étiquette à l'arrière de l'appareil. À la demande de la compagnie de téléphone, l'utilisateur doit fournir ce numéro.

Le connecteur et la prise servant à connecter cet appareil au réseau public commuté doivent être conformes au paragraphe 68 du règlement FCC et aux dispositions adoptées par l'ACTA. Un cordon et une fiche modulaires conformes sont fournis avec l'appareil. L'appareil doit être branché à l'aide d'une prise modulaire compatible également conforme. Voir les instructions d'installation pour plus de détails.

Il est possible de connecter l'appareil en toute sécurité à la prise modulaire standard USOC RJ-11C en utilisant le cordon téléphonique conforme, équipé de fiches modulaires, du kit d'installation. Voir les instructions d'installation pour plus de détails.

Le nombre d'équivalences de sonneries (NÉS) sert à déterminer le nombre de dispositifs qui peuvent être connectés à une ligne téléphonique. Un nombre excessif d'équivalences de sonneries sur une ligne téléphonique peut éventuellement empêcher les dispositifs de sonner en réponse à un appel entrant. Dans la plupart des zones, l'indice total de tonalité des dispositifs NÉS ne doit pas dépasser cinq (5). Vérifier auprès de la compagnie de téléphone le nombre de dispositifs qui peuvent être connectés à la ligne, pour déterminer le NÉS maximum dans la zone d'appel. Pour les produits homologués après le 23 juillet 2001, le NÉS est intégré à l'identifiant du produit, qui se présente sous la forme US:AAAEQ##TXXXX. Les chiffres symbolisés par ## correspondent au NÉS sans virgule (par exemple, 03 est équivalent à un NÉS de 0,3). Pour les produits antérieurs, le NÉS figure séparément sur l'étiquette.

Si cet appareil Xerox endommage le réseau téléphonique, l'opérateur téléphonique notifie à l'avance de l'interruption temporaire du service. Si la notification à l'avance n'est pas possible, l'opérateur téléphonique notifiera le client dès que possible. L'utilisateur est également informé de son droit à porter plainte auprès de la FCC, s'il juge une telle action nécessaire.

L'opérateur téléphonique peut apporter des modifications à ses installations, son équipement, son exploitation ou ses procédures, qui peuvent avoir une incidence sur le fonctionnement de cet appareil. Dans ce cas, il notifiera le client à l'avance pour lui permettre d'effectuer les modifications nécessaires pour bénéficier d'un service ininterrompu.

En cas de problème avec cet appareil Xerox, pour toute information de garantie ou de maintenance, prendre contact avec le Centre Services Xerox approprié, dont les coordonnées figurent sur la machine ou dans le Manuel de l'utilisateur. Si l'appareil endommage le réseau téléphonique, l'opérateur téléphonique peut demander à ce que l'appareil soit débranché, jusqu'à résolution du problème.

Les réparations sur la machine doivent être effectuées exclusivement par un technicien Xerox ou un distributeur agréé. Ces dispositions s'appliquent à tout moment durant ou après la période de garantie. Si une réparation non autorisée est pratiquée, la garantie devient nulle et non avenue. Cet appareil ne doit pas être connecté à des lignes partagées. La connexion à de telles lignes est soumise à une tarification d'état. Contacter la commission publique de l'état, la commission de service public ou la commission d'entreprise pour plus d'informations.

Si l'entreprise dispose d'une alarme connectée à une ligne téléphonique, s'assurer que l'installation de cet appareil Xerox ne désactive pas l'alarme. Pour toute question concernant la désactivation de l'alarme, consulter l'opérateur téléphonique ou un installateur qualifié.

## CANADA

**REMARQUE :** L'étiquette d'Industrie Canada apposée sur l'appareil indique qu'il s'agit de matériel homologué par le ministère. Le ministère signifie ainsi que le matériel satisfait à certaines exigences relativement à la protection, au fonctionnement et à la sécurité des réseaux de télécommunications. Le ministère ne garantit toutefois pas que le matériel fonctionnera à la satisfaction de l'utilisateur.

Avant d'installer l'appareil, l'utilisateur doit s'assurer qu'il a l'autorisation nécessaire pour le raccorder aux installations de la compagnie locale de télécommunications. De plus, l'appareil doit être installé suivant une méthode de raccordement acceptable. L'utilisateur doit néanmoins savoir que la conformité avec les conditions mentionnées ci-dessus peut, dans certaines circonstances, ne pas prévenir la détérioration du service.

Les réparations du matériel homologué doivent être faites par un service d'entretien canadien autorisé, désigné par le fournisseur. Toute réparation ou modification du matériel faite par l'utilisateur ou tout mauvais fonctionnement du matériel, peut servir de motif à la compagnie de télécommunications pour exiger le débranchement du matériel par l'utilisateur.

L'utilisateur doit s'assurer, pour sa propre protection, que les prises de terre des réseaux électriques et téléphoniques ainsi que les canalisations métalliques pour l'eau, le cas échéant, sont raccordées. Cette précaution peut se révéler importante dans les zones rurales.

**ATTENTION :** L'utilisateur ne doit pas essayer de faire de tels raccordements lui-même, mais doit plutôt communiquer avec un service approprié d'inspection électrique ou encore un électricien, compte tenu des circonstances.

**REMARQUE** : Le nombre d'équivalences de sonneries (NÉS) attribué à chaque terminal indique le nombre maximum d'appareils qui peut être relié à une interface de téléphone. Le raccordement à la ligne peut consister en toute combinaison d'appareils, sous l'unique réserve que le total des nombres d'équivalences de sonneries ne dépasse pas 5. La valeur NÉS de cet appareil est pour le Canada de 0,3.

## EUROPE

### **Directive relative aux équipements radio et aux équipements terminaux de télécommunications :**

Ce produit Xerox a été certifié conforme par Xerox à la directive 1999/5/CE relative au raccordement d'équipements terminaux uniques paneuropéens au réseau public commuté. Il a été conçu pour fonctionner avec le réseau public commuté et les autocommutateurs privés compatibles des pays suivants:

Autriche	Finlande	Italie	République Tchèque
Allemagne	France	Luxembourg	Roumanie
Belgique	Grèce	Norvège	Royaume-Uni
Bulgarie	Hongrie	Pays-Bas	Suède
Danemark	Irlande	Pologne	Suisse
Espagne	Islande	Portugal	

En cas de problème, s'adresser à Xerox. Ce produit a été testé et est conforme à la spécification technique TBR21 pour les équipements terminaux utilisés sur des réseaux commutés dans l'Union Européenne. Ce produit peut-être configuré afin d'être compatible avec les réseaux d'autres pays. Cette opération doit être menée à bien par un technicien Xerox. Ce produit ne contient aucun réglage utilisateur.

**REMARQUE** : Bien que ce produit puisse être configuré pour fonctionner en mode impulsion ou tonalité (DTMF), il est recommandé d'utiliser de préférence le mode DTMF lorsque le réseau le permet. Ce mode permet une prise en charge fiable et plus rapide des appels.

La modification ou le branchement de cet appareil à un dispositif (matériel ou logiciel) de contrôle externe effectué sans l'autorisation préalable de Xerox peut annuler la garantie.

## Homologation RFID

---

Ce produit génère 13,56 MHz au moyen d'un système à boucle inductive en tant que système d'identification par radiofréquence RFID (radio frequency identification system device). Il est certifié conforme à la Directive européenne 99/5/CE ainsi qu'aux lois et réglementations locales applicables.

## Protection de l'environnement

---

---

### USA

---

#### Energy Star



En tant que partenaire ENERGY STAR, Xerox a déterminé que cet équipement satisfait aux exigences du programme ENERGY STAR en matière d'économie d'énergie.

ENERGY STAR et le symbole ENERGY STAR sont des marques enregistrées aux États-Unis.

Le programme relatif aux équipements de bureautiques ENERGY STAR traduit une volonté conjointe des gouvernements américain, européens et japonais ainsi que des industries de matériel de bureautique, de promouvoir des copieurs, imprimantes, télécopieurs, machines multifonction, ordinateurs personnels et moniteurs, respectant l'environnement. La réduction de la consommation d'énergie permet de combattre le smog, les pluies acides et les changements climatiques à long terme, grâce à la diminution des émissions inhérentes à la production d'énergie électrique.

Un appareil Xerox conforme à ENERGY STAR est préréglé en usine pour passer en mode économie d'énergie ou être mis hors tension après une période prédéfinie d'utilisation. Ces fonctions d'économie d'énergie peuvent contribuer à réduire de moitié la consommation électrique en comparaison d'un appareil classique.

**Sortie du mode économie d'énergie :**           **25 s**

**Types de papier recyclé recommandés :**   **Type 3R91165**



## Canada

---

### Réglementation relative à la protection de l'environnement au Canada<sup>M</sup>



La société Terra Choice Environmental Services, Inc., du Canada certifie que cet appareil Xerox est conforme à toutes les exigences des programmes Choix environnemental<sup>M</sup> EcoLogo<sup>M</sup> visant à réduire l'impact des produits choisis sur l'environnement.

En tant que participant au programme Choix environnemental<sup>M</sup>, Xerox Corporation a déterminé que ce produit satisfait aux directives Choix environnemental<sup>M</sup> de protection de l'environnement.

Le programme Choix environnemental<sup>M</sup> a été créé par Environnement Canada en 1988 dans le but d'aider les consommateurs à identifier les services et produits écologiques. Les copieurs, imprimantes, presses numériques et télécopieurs doivent répondre à des critères très stricts en matière de consommation d'énergie et d'émissions et doivent être compatibles avec les règles concernant le recyclage des consommables. Actuellement, Choix environnemental<sup>M</sup> a recensé plus de 1600 produits certifiés et compte 140 détenteurs de licence. Xerox a été la première entreprise à obtenir le droit d'utiliser le logo Choix environnemental EcoLogo<sup>M</sup> sur ses produits.

## Europe

---

### Énergie



Xerox Corporation a conçu et testé ce produit afin qu'il réponde aux limitations stipulées par la norme Group for Energy Efficient Appliances (GEEA). Sa conformité a été signalée aux autorités concernées.

## À propos de licences

---

---

### Code JPEG

Le logiciel de l'imprimante utilise certains codes définis par l'Independent JPEG Group.

### Heimdal

Copyright © 2000 Kungliga Tekniska Högskolan (Royal Institute of Technology, Stockholm, Suède). Tous droits réservés.

La redistribution et l'utilisation dans ses formes source et binaire, avec ou sans modification, sont autorisées sous réserve que les conditions suivantes soient remplies :

1. Les redistributions de code source doivent respecter la notice de copyright ci-dessus, la présente liste de conditions et le démenti suivant.

2. Les redistributions sous forme binaire doivent reproduire la notice de copyright ci-dessus, la liste de conditions et le démenti ci-après dans la documentation et autres supports associés à la distribution.
3. Ni le nom de l'Institut, ni les noms de ses collaborateurs ne peuvent être utilisés pour avaliser ou promouvoir les produits dérivés de ce logiciel sans leur autorisation écrite expresse préalable.

CE LOGICIEL EST FOURNI PAR L'INSTITUT ET SES COLLABORATEURS "EN L'ÉTAT". CES DERNIERS DÉCLINENT TOUTE RESPONSABILITÉ, EXPLICITE OU IMPLICITE, Y COMPRIS MAIS SANS LIMITATION, EN CE QUI CONCERNE LES GARANTIES DE VALEUR MARCHANDE ET D'ADAPTATION À UNE UTILISATION PARTICULIÈRE. EN AUCUN CAS L'INSTITUT OU SES COLLABORATEURS NE PEUVENT ÊTRE TENUS RESPONSABLES DE TOUT DOMMAGE DIRECT, INDIRECT, SPÉCIAL, EXEMPLAIRE OU CONSÉCUTIF (Y COMPRIS, MAIS NON LIMITÉS À, LA FOURNITURE DE BIENS OU DE SERVICES DE SUBSTITUTION, LA PERTE DE DONNÉES OU D'UTILISATION, LA PERTE D'EXPLOITATION, L'INTERRUPTION D'ACTIVITÉ), QUELLE QU'EN SOIT L'ORIGINE, NI DE TOUT DOMMAGE (CONTRACTUEL, STRICT OU TORT, Y COMPRIS NÉGLIGENCE OU AUTRE) RÉSULTANT DE L'UTILISATION DE CE LOGICIEL, MÊME EN AYANT CONNAISSANCE D'UNE TELLE ÉVENTUALITÉ.

## OpenSSL

Copyright © 1998–2003 The OpenSSL Project. Tous droits réservés.

La redistribution et l'utilisation dans ses formes source et binaire, avec ou sans modification, sont autorisées sous réserve que les conditions suivantes soient remplies :

1. Les redistributions de code source doivent respecter la notice de copyright ci-dessus, la présente liste de conditions et le démenti suivant.
2. Les redistributions sous forme binaire doivent reproduire la notice de copyright ci-dessus, la liste de conditions et le démenti ci-après dans la documentation et autres supports associés à la distribution.
3. Tout support publicitaire mentionnant les fonctions ou l'utilisation de ce logiciel doit inclure les mentions suivantes :  
"Ce produit inclut un logiciel développé par OpenSSL Project en vue d'une utilisation avec OpenSSL Toolkit. (<http://www.openssl.org/>)"
4. Les noms "OpenSSL Toolkit" et "OpenSSL Project" ne peuvent en aucun cas servir à avaliser ou promouvoir les produits dérivés du logiciel sans autorisation écrite préalable. Pour toute permission écrite, contacter [openssl-core@openssl.org](mailto:openssl-core@openssl.org).
5. Les produits dérivés de ce logiciel ne peuvent être dénommés "OpenSSL" et "OpenSSL" ne peut figurer dans leurs noms sans l'autorisation écrite préalable de OpenSSL Project.
6. Les redistributions sous quelque forme que ce soit, doivent obligatoirement respecter les observations suivantes :  
"Ce produit inclut un logiciel développé par OpenSSL Project en vue d'une utilisation avec OpenSSL Toolkit (<http://www.openssl.org/>)."

CE LOGICIEL EST FOURNI PAR OpenSSL PROJECT "EN L'ÉTAT". CE DERNIER DÉCLINE TOUTE RESPONSABILITÉ, EXPLICITE OU IMPLICITE, Y COMPRIS MAIS SANS LIMITATION, EN CE QUI CONCERNE LES GARANTIES DE VALEUR MARCHANDE ET D'ADAPTATION À UNE UTILISATION PARTICULIÈRE. EN AUCUN CAS OpenSSL PROJECT OU SES COLLABORATEURS NE PEUVENT ÊTRE TENUS RESPONSABLES DE TOUT DOMMAGE DIRECT, INDIRECT, SPÉCIAL, EXEMPLAIRE OU CONSÉCUTIF (Y COMPRIS, MAIS NON LIMITÉS À, LA FOURNITURE DE BIENS OU DE SERVICES DE SUBSTITUTION, LA PERTE DE DONNÉES OU D'UTILISATION, LA PERTE D'EXPLOITATION, L'INTERRUPTION D'ACTIVITÉ), QUELLE QU'EN SOIT L'ORIGINE, NI DE TOUT DOMMAGE (CONTRACTUEL, STRICT OU TORT, Y COMPRIS NÉGLIGENCE OU AUTRE) RÉSULTANT DE L'UTILISATION DE CE LOGICIEL, MÊME EN AYANT CONNAISSANCE D'UNE TELLE ÉVENTUALITÉ.

Ce produit inclut un logiciel cryptographique écrit par Eric Young (eay@cryptsoft.com).  
Ce produit inclut un logiciel écrit par Tim Hudson (tjh@cryptsoft.com).

## Original SSLeay

Copyright © 1995–1998 Eric Young (eay@cryptsoft.com) Tous droits réservés.

Ce progiciel est une implémentation de SSL écrite par Eric Young (eay@cryptsoft.com).

Cette implémentation est conforme à Netscape SSL.

Cette bibliothèque est libre de droits commerciaux et non commerciaux sous réserve que les conditions suivantes soient respectées. Les conditions suivantes s'appliquent à tout code figurant dans cette distribution (codes RC4, RSA, lhash, DES, etc., et non seulement le code SSL). La documentation SSL incluse dans cette distribution est protégée par le même copyright, sauf en ce qui concerne le détenteur, qui est Tim Hudson (tjh@cryptsoft.com).

Le copyright reste détenu par Eric Young, et aucune notice de copyright figurant dans le code ne peut en être retirée. Si ce progiciel est utilisé dans un produit, Eric Young doit être mentionné comme étant l'auteur des parties de bibliothèque utilisées. Cette reconnaissance peut se faire sous forme de message textuel au démarrage du programme ou dans la documentation (texte ou en ligne) fournie avec le progiciel.

La redistribution et l'utilisation dans ses formes source et binaire, avec ou sans modification, sont autorisées sous réserve que les conditions suivantes soient remplies :

1. Les redistributions de code source doivent être associées à la notice de copyright, à la présente liste de conditions et au démenti suivant.
2. Les redistributions sous forme binaire doivent reproduire la notice de copyright ci-dessus, la liste de conditions et le démenti ci-après dans la documentation et autres supports associés à la distribution.
3. Tout support publicitaire mentionnant les fonctions ou l'utilisation de ce logiciel doit inclure les mentions suivantes :  
"Ce produit inclut un logiciel cryptographique écrit par Eric Young (eay@cryptsoft.com)."  
Le terme 'cryptographique' peut être omis si les routines de bibliothèque utilisées ne sont pas cryptographiques.

4. Si un quelconque code spécifique Windows (ou une forme dérivée) du répertoire apps (code application) est inclus, les mentions suivantes doivent être ajoutées :  
"Ce produit inclut un logiciel écrit par Tim Hudson (tjh@cryptsoft.com)."

CE LOGICIEL EST FOURNI PAR ERIC YOUNG "EN L'ÉTAT". CE DERNIER DÉCLINE TOUTE RESPONSABILITÉ, EXPLICITE OU IMPLICITE, Y COMPRIS MAIS SANS LIMITATION, EN CE QUI CONCERNE LES GARANTIES DE VALEUR MARCHANDE ET D'ADAPTATION À UNE UTILISATION PARTICULIÈRE. EN AUCUN CAS L'AUTEUR OU SES COLLABORATEURS NE PEUVENT ÊTRE TENUS RESPONSABLES DE TOUT DOMMAGE DIRECT, INDIRECT, SPÉCIAL, EXEMPLAIRE OU CONSÉCUTIF (Y COMPRIS, MAIS NON LIMITÉS À, LA FOURNITURE DE BIENS OU DE SERVICES DE SUBSTITUTION, LA PERTE DE DONNÉES OU D'UTILISATION, LA PERTE D'EXPLOITATION, L'INTERRUPTION D'ACTIVITÉ), QUELLE QU'EN SOIT L'ORIGINE, NI DE TOUT DOMMAGE (CONTRACTUEL, STRICT OU TORT, Y COMPRIS NÉGLIGENCE OU AUTRE) RÉSULTANT DE L'UTILISATION DE CE LOGICIEL, MÊME EN AYANT CONNAISSANCE D'UNE TELLE ÉVENTUALITÉ.

Les termes de la licence et de distribution pour toute version publique ou dérivée de ce code ne peuvent être modifiés, c'est-à-dire que ce code ne peut être simplement copié et placé sous une autre licence de distribution (y compris une licence publique GNU).

## **Il est illégal...**

---

### **aux États-Unis**

---

Selon la loi, le Congrès interdit la reproduction des objets suivants dans certaines circonstances. Tout contrevenant est passible d'amende ou d'emprisonnement.

1. Obligations ou titres émanant du gouvernement des États-Unis, tels que :

Titres de créance	Devises de la banque nationale
Coupons de bons Fédérale	Billets de banque de la Réserve
Silver Certificates	Gold Certificates
Bons des États-Unis	Bons du Trésor
Billets de la Réserve Fédérale	Petites coupures
Certificats de dépôt	Papier-monnaie

Bons et obligations de certaines agences du gouvernement, telles que la FHA, etc.

Bons (les bons d'épargne américains peuvent être photocopiés uniquement à des fins publicitaires dans le cadre d'une campagne de vente de ces bons.)

Timbres fiscaux. La copie de documents légaux portant un timbre fiscal oblitéré est autorisée dans la mesure où elle est effectuée à des fins légales.

Timbres postaux, oblitérés ou non. La reproduction de timbres postaux à des fins philatéliques est autorisée dans la mesure où elle s'effectue en noir et blanc et à un taux de réduction inférieur à 75% ou d'agrandissement supérieur à 150% des dimensions linéaires de l'original.

Mandats postaux.

Effets, chèques ou traites tirés par ou sur des responsables autorisés des États-Unis.

Vignettes ou toute autre représentation d'une valeur déterminée, de quelque dénomination que ce soit, émise suite à une loi adoptée par le Congrès.

2. Certificats d'indemnités des vétérans des deux guerres mondiales.
3. Obligations ou titres émanant d'un gouvernement étranger, d'une banque ou d'une entreprise étrangères.
4. Matériel sous copyright, sauf dans le cas où le propriétaire du copyright donne son autorisation et où la copie respecte les dispositions relatives à une utilisation "loyale" et aux droits de reproduction des bibliothèques de la loi sur le copyright. De plus amples informations sur ces dispositions peuvent être obtenues auprès du Copyright Office, Library of Congress, Washington, D.C. 20559. Demander la circulaire R21.
5. Certificats de nationalité ou de naturalisation. Les certificats de naturalisation peuvent être photocopiés.
6. Passeports. Les passeports étrangers peuvent être photocopiés.
7. Papiers d'immigration.
8. Ordres d'incorporation.
9. Documents permettant l'intégration à un système de prestations accordées en fonction des revenus portant l'une des informations suivantes relatives à la personne immatriculée :

Salaire ou revenus	Statut de personne à charge
Casier judiciaire	Antécédents militaires

Condition physique ou mentale  
Exception : Les certificats de libération de l'armée et de la marine américaines peuvent être photocopiés.
10. Cartes d'identité, badges, passes ou insignes portés par les personnels de l'armée ou de la marine ou par les membres de divers départements fédéraux tels que le FBI, le Ministère de Finances, etc. (sauf dans cas où la reproduction est demandée par le chef d'un tel département ou bureau).

La copie des documents suivants est également interdite dans certains états :

Permis de conduire, certificats de propriété automobile.

Cette liste est fournie à titre indicatif et ne se veut pas exhaustive. Aucune responsabilité ne peut être acceptée quant à son exhaustivité et son exactitude. En cas de doute, il est recommandé de s'adresser à un avocat.

## au Canada

---

Conformément à la loi, le parlement interdit la reproduction des documents énumérés ci-après dans certaines circonstances. Tout contrevenant est passible d'amendes ou d'emprisonnement.

1. Billets de banque ou papier monnaie en vigueur.
2. Obligations ou titres émis par un gouvernement ou une banque.
3. Obligations ou bons du Trésor.
4. Sceau du Canada ou d'une province, d'une autorité ou d'un organisme public au Canada ou encore d'un tribunal.
5. Proclamations, arrêts, réglementations, notifications ou avis (dans l'intention de faire croire qu'ils ont été imprimés par l'Imprimeur royal pour le Canada ou un imprimeur doté de droits équivalents pour une province).
6. Étiquettes, marques, cachets, emballages ou tout autre design utilisé par ou pour le compte du gouvernement du Canada ou d'une province, du gouvernement d'un état autre que le Canada ou d'un ministère, conseil, commission ou organisme créé par le gouvernement canadien ou une province ou encore, par un gouvernement d'un état autre que le Canada.
7. Timbres fiscaux quels qu'ils soient utilisés par le gouvernement du Canada ou d'une province, ou le gouvernement d'un état autre que le Canada.
8. Documents, registres ou archives conservés par les autorités publiques chargées de fournir des copies certifiées des documents susmentionnés, dans l'intention de faire croire que ces copies sont certifiées.
9. Marques ou documents protégés par les lois sur les droits d'auteur, sans le consentement du propriétaire de la marque ou des droits.

La liste ci-dessus est fournie pour informations. Elle n'est pas exhaustive et peut contenir des imprécisions. Xerox ne peut en être tenu pour responsable. En cas de doute, il est recommandé de s'adresser à un avocat.

## Autres pays

---

La copie de certains documents peut être illégale dans votre pays. Tout contrevenant est passible d'amendes ou d'emprisonnement.

- Billets de devises
- Billets de banque et chèques
- Bons et titres émis par les banques et le gouvernement
- Passeports et cartes d'identité
- Marques et documents protégés par copyright, sans le consentement du propriétaire
- Timbres postaux et autres effets négociables

Cette liste est fournie à titre indicatif et ne se veut pas exhaustive. Aucune responsabilité ne peut être acceptée quant à son exhaustivité ou son exactitude. En cas de doute, il est recommandé de s'adresser à un avocat.

## Recyclage et mise au rebut du produit

---

---

Xerox a mis en place un programme mondial de reprise et de recyclage d'équipements. Prendre contact avec le distributeur Xerox local (1-800-ASK-XEROX) pour déterminer si ce produit entre dans le cadre de ce programme. Pour de plus amples informations sur les programmes environnementaux Xerox, se rendre sur le site [www.xerox.com/environment.html](http://www.xerox.com/environment.html).

Si ce produit n'est pas concerné par le programme Xerox et que l'utilisateur gère sa mise au rebut, il convient de noter que l'appareil peut contenir du plomb et d'autres substances dont la mise au rebut peut être réglementée. La présence de plomb est conforme aux réglementations mondiales en vigueur au moment de la mise sur le marché du produit. Pour toute information complémentaire sur le recyclage et la mise au rebut, contacter les autorités locales. Pour les États-Unis, il est possible de se reporter au site de Electronic Industries Alliance : [www.eiae.org](http://www.eiae.org).





## 2 Présentation du produit

Cette machine n'est pas un copieur classique, mais un appareil numérique capable de copier, d'envoyer et de recevoir des fax, d'imprimer et de numériser, selon la configuration.

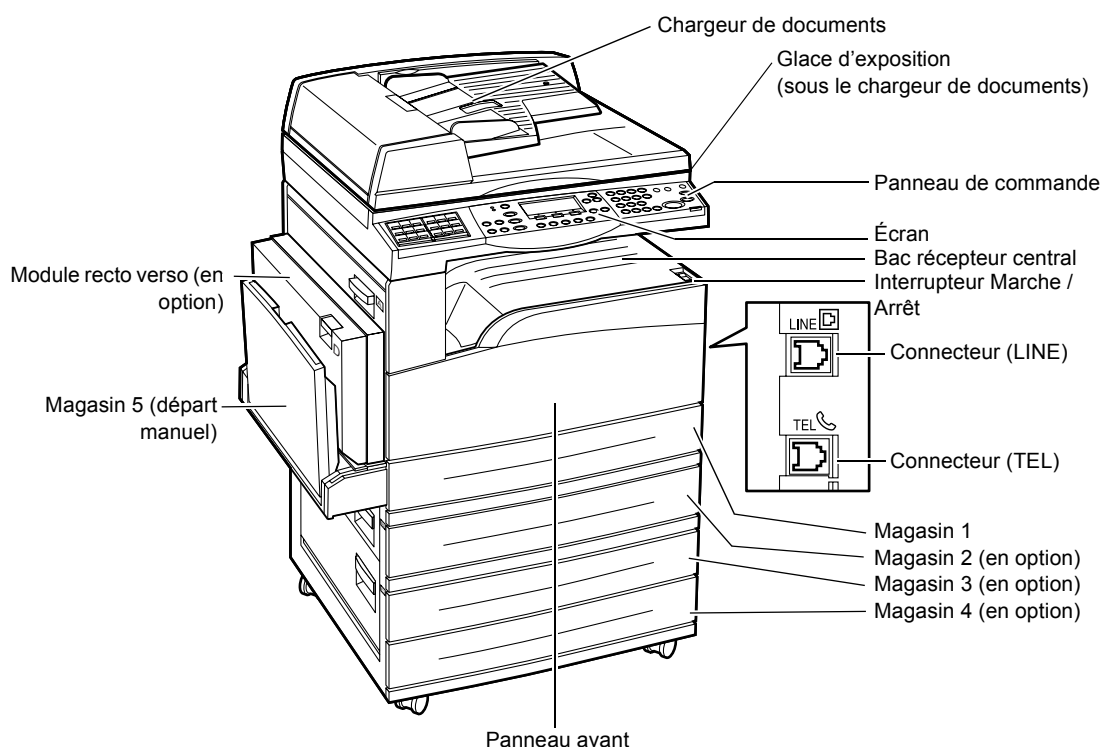
L'aspect de l'écran de votre machine peut différer légèrement selon le modèle et la configuration. Cependant, les fonctions décrites dans le présent document restent identiques.

Pour obtenir des informations sur les différentes options disponibles qui ne sont pas décrites dans ce guide, consulter le site Web Xerox ou le distributeur local.

### Identification des éléments de la machine

---

Les diagrammes suivants représentent les éléments standards et optionnels composant la machine. La configuration peut varier selon le modèle.



**REMARQUE :** Selon la configuration de la machine, un cache-document peut remplacer le chargeur de documents. Un maximum de trois magasins optionnels peuvent équiper la machine.

### **Connecteur (LINE)**

Situé à droite de la machine. Connecter un cordon téléphonique sur cette prise et brancher l'autre extrémité sur la prise téléphonique murale.

### **Connecteur (TEL)**

Situé à droite de la machine. Connecter un téléphone sur cette prise, le cas échéant.

### **Chargeur de documents**

Il y a deux types de chargeurs de documents pour cette machine. Le premier est le CAD (Chargeur Automatique de Documents) qui permet une numérisation recto, le second est le chargeur automatique de documents recto verso qui permet une numérisation recto verso automatique.

### **Module recto verso**

Permet d'effectuer des copies recto verso.

Pour plus d'informations sur comment réaliser des copies recto verso, voir *Recto verso dans le chapitre Copie, page 63*.

### **Magasins 1 à 4**

Le magasin 1 est un équipement standard et peut contenir jusqu'à 250 feuilles de papier de 80 g/m<sup>2</sup> (20 lb). Les magasins 2, 3 et 4 sont facultatifs et similaires au magasin 1. Ils peuvent contenir jusqu'à 500 feuilles de papier de 80 g/m<sup>2</sup> (20 lb). Il est nécessaire d'installer le magasin 2 avant d'installer les magasins 3 et 4.

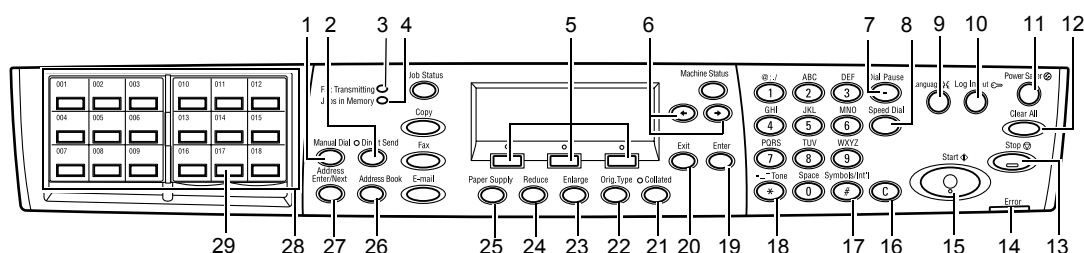
### **Bac récepteur central**

Reçoit les impressions face dessous.

### **Magasin 5 (départ manuel)**

Permet également de mettre en place des formats personnalisés en plus des formats standard. Il permet aussi d'utiliser d'autres types de support comme les transparents et les étiquettes qui ne peuvent pas être mis en place dans le magasin 1. Pour mettre en place le papier manuellement, ouvrir le magasin 5 (départ manuel).

## Commandes du système



	Touche / Voyant	Fonction
1	<Composition manuelle>	Permet d'envoyer et de recevoir des documents manuellement. Cette touche sert uniquement pour l'utilisation de la fonction télécopie à partir du chargeur de documents. Lorsque le document est inséré dans le chargeur, appuyer sur cette touche pour envoyer le fax. Lorsque aucun document n'est inséré dans le chargeur, appuyer sur la touche pour recevoir un fax. <b>REMARQUE</b> : Appuyer sur la touche <Composition manuelle> avant de définir le destinataire ou les fonctions. <> Cette touche entraîne en effet la réinitialisation des sélections.
2	<Envoi direct>	Permet d'utiliser la fonction Envoi direct. Voir <i>Envoi direct</i> dans le chapitre <i>Télécopie</i> , page 85.
3	<Télécopie en cours>	Indique que des données sont en cours de réception ou d'émission.
4	<Travaux en mémoire>	Indique que des données sont stockées en machine.
5	<Sélection>	Permet de sélectionner les options affichées à l'écran. Chaque pression sur la touche <Sélection> fait passer d'une option à la suivante.
6	<<>><>>	Utiliser ces touches pour passer d'un écran à l'autre. Ces touches servent également à déplacer le curseur dans le champ de saisie.
7	<Pause composition>	Introduit une pause dans la composition d'un numéro de téléphone lors de l'émission d'un fax.
8	<Composition abrégée>	Permet d'entrer les numéros de fax ou les adresses de courrier électronique correspondant à des codes de composition abrégée.
9	<Langue>	Permet de choisir la langue affichée à l'écran.

	<b>Touche / Voyant</b>	<b>Fonction</b>
10	<Accès>	Permet d'ouvrir une session en tant qu'opérateur principal et de modifier les réglages par défaut. Elle permet également d'enregistrer une destination dans le carnet d'adresses, un programme fax ou un bloc-notes. Voir <i>À propos des réglages chapitre, page 137</i> .
11	<Mode veille> (voyant vert)	Indique si la machine est en mode économie d'énergie. Permet également d'annuler ce mode.
12	<CA>	Rétablit les réglages par défaut et revient à l'écran principal Copie ou Télécopie.
13	<Arrêt>	Arrête temporairement un travail.
14	<Erreur>	Indique qu'une erreur s'est produite.
15	<Marche>	Permet de démarrer ou de reprendre un travail.
16	<C>	Efface la valeur numérique ou la dernière lettre et le dernier symbole saisis.
17	<# (dièse)>	Indique les symboles.
18	<* (astérisque)>	S'utilise pour passer la machine en mode tonalité.
19	<Entrer>	Permet d'enregistrer les modifications de réglages ou les valeurs saisies.
20	<Quitter>	Reviens à l'écran précédent sans enregistrer les modifications de réglages ou les valeurs saisies.
21	<Assemblage>	Permet une utilisation rapide de la fonction de tri.
22	<Type document>	Permet de sélectionner rapidement le type de document.
23	<Agrandir>	Permet d'indiquer rapidement le taux d'agrandissement.
24	<Réduire>	Permet d'indiquer rapidement le taux de réduction.
25	<Papier>	Permet de sélectionner rapidement le magasin papier.
26	<Carnet d'adresses>	Permet de sélectionner une destination enregistrée dans le carnet d'adresses ou un programme enregistré dans le programme fax.
27	<Adresse Entrée//Suivante>	Permet d'envoyer un fax ou un courrier électronique à plusieurs destinations à la fois.
28	Touches de raccourci (panneaux)	Affiche le nombre de touches de raccourci. Permuter l'affichage pour accéder à la page 1 (001 à 018), la page 2 (019 à 036), ou la page 3 (p01 à p18 du programme fax).
29	Raccourci (touches)	Indique, en une seule pression de touche, la composition abrégée ou le programme fax.

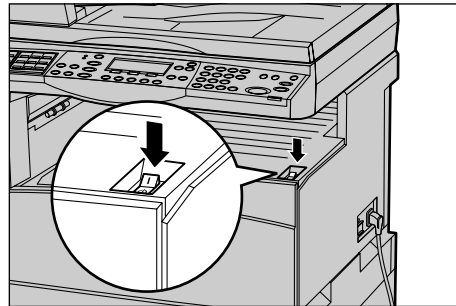
## Démarrage et arrêt de la machine

### Démarrage

S'assurer que la machine est connectée à une source d'alimentation appropriée et que le cordon d'alimentation est branché correctement. Pour plus de détails, voir *Alimentation électrique dans le chapitre Spécifications, page 229*.

La machine est prête à effectuer des copies environ 25 secondes après la mise sous tension.

1. Placer l'interrupteur d'alimentation en position <I>.



**REMARQUE :** Si la machine ne démarre pas, vérifier que la touche <RESET> à l'arrière de la machine est en position de réinitialisation.



### Mise hors tension

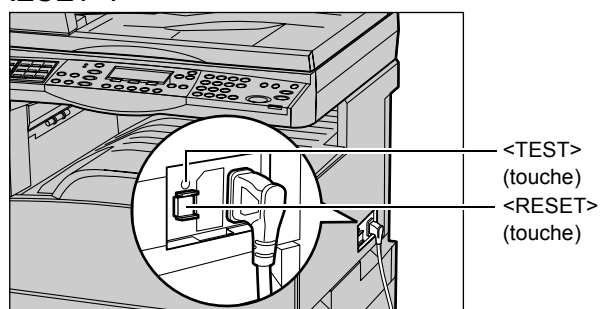
Si l'option Télécopie est installée, s'assurer que le voyant <Travaux en mémoire> du panneau de commande soit éteint avant de mettre la machine hors tension. Si vous mettez la machine hors tension alors que le voyant <Travaux en mémoire> est resté allumé pendant plus d'une heure, tous les documents stockés seront supprimés. Après 30 heures de charge, la machine est capable de garder les documents en mémoire pendant une heure.

**REMARQUE :** Attendre au moins 20 secondes entre les cycles de remise sous tension. Dans le cas contraire, le disque dur risque d'être endommagé.

## Disjoncteur différentiel

En cas d'incident avec l'alimentation de la machine, le disjoncteur différentiel intégré à celle-ci coupe automatiquement l'alimentation électrique. Lors d'une coupure d'alimentation, repérer la touche <RESET> à l'arrière de la machine. Si le disjoncteur différentiel est activé, cette touche <RESET> est en position déclenchée. Pour rétablir l'alimentation de la machine, appuyer sur la touche <RESET>.

Avant d'utiliser la machine, appuyer sur la touche <TEST>. Si le disjoncteur différentiel fonctionne correctement, la touche <RESET> doit déclencher en position haute. Si c'est le cas, appuyer sur la touche <RESET>.

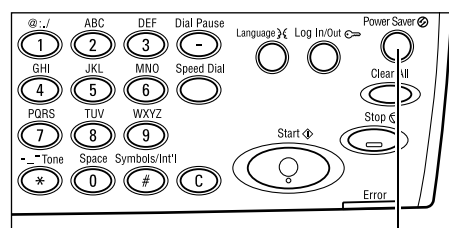


**REMARQUE :** Si la touche <RESET> revient en position haute lorsqu'on appuie dessus ou si l'alimentation n'est pas rétablie par cette procédure, prendre contact avec le Centre Services Xerox.

## Modes Économie d'énergie

La machine dispose de fonctions d'économie d'énergie qui permettent de réduire considérablement la consommation électrique en cas d'inactivité. La touche <Mode veille> est située dans l'angle supérieur droit du panneau de commande et s'allume lorsque la fonction Économie d'énergie est activée. La fonction Économie d'énergie propose deux modes :

- Alimentation réduite
- Mode veille



<Mode veille> (voyant / touche)

**REMARQUE :** Si le magasin en cours d'utilisation est vide durant l'impression et s'il n'est pas réapprovisionné, ou encore si le magasin est sorti de la machine et reste dans cette position, la fonction Économie d'énergie ne peut pas s'exécuter.

### Alimentation réduite

La machine passe automatiquement en mode alimentation réduite après un certain délai d'inactivité après le dernier fax, la dernière copie, numérisation ou impression. Au terme de ce délai, l'écran s'éteint et le voyant Mode veille s'allume. Le mode alimentation réduite est désactivé lorsque la touche <Mode veille> est actionnée sur le panneau de commande ou lorsque la machine reçoit un fax ou un travail d'impression. Le délai de 14 minutes, configuré par défaut en usine, peut être changé par l'utilisateur dans une fourchette comprise entre 1 et 60 minutes.

Pour plus de détails, voir *Mode veille dans le chapitre À propos des réglages*, page 140.

### Mode veille

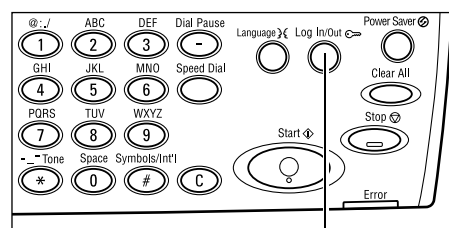
La machine passe automatiquement en mode veille lorsque le mode alimentation réduite se prolonge au-delà d'un délai déterminé. Le mode veille représente une consommation plus faible qu'en mode alimentation réduite. Au terme de ce délai, l'écran s'éteint et le voyant Mode veille s'allume. Le mode veille est désactivé lorsque la touche <Mode veille> est actionnée sur le panneau de commande ou lorsque la machine reçoit un fax ou un travail d'impression. Le délai de 1 minute, configuré par défaut en usine, peut être changé par l'utilisateur dans une fourchette comprise entre 1 et 239 minutes.

Pour plus de détails, voir *Mode veille dans le chapitre À propos des réglages*, page 140.

## Modification des délais de temporisation par défaut

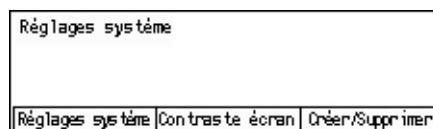
Ce paragraphe décrit la façon de modifier les délais de temporisation pour des fonctions telles que Annulation automatique, Économie d'énergie et Temporisation de la numérisation. Pour plus de détails, voir *Réglages temporisation dans le chapitre À propos des réglages*, page 139.

1. Appuyer sur la touche <Accès> du panneau de commande.

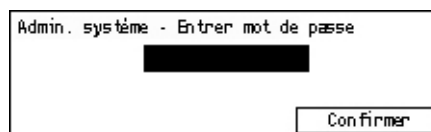


<Accès> (touche)

2. Sélectionner [Réglages Système] à l'aide de la touche <Sélectionner>.



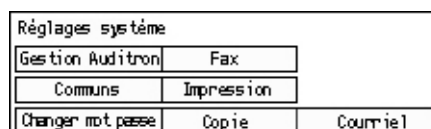
3. Entrer le mot de passe opérateur principal à l'aide du pavé numérique du panneau de commande.



**REMARQUE** : Par défaut, le mot de passe opérateur principal est "11111".

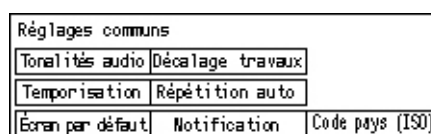
4. Sélectionner [Confirmer] à l'aide de la touche <Sélectionner>, ou appuyer sur la touche <Entrer>.

5. Sélectionner [Réglages communs] de l'écran [Réglages système] à l'aide de la touche <Sélectionner>.



6. Appuyer sur la touche <Entrer>.

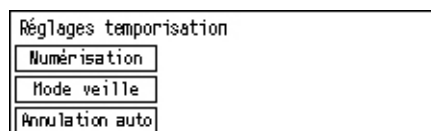
7. Sélectionner [Réglages temporisation] sur l'écran [Réglages communs] à l'aide de la touche <Sélectionner>.



8. Appuyer sur la touche <Entrer>.

9. Choisir l'option adéquate.

10. Entrer la valeur à l'aide du pavé numérique.



**REMARQUE** : Au préalable, supprimer la valeur existante, le cas échéant, en appuyant sur la touche <C> du panneau de commande.

11. Appuyer sur la touche <Entrer>.

## Modes

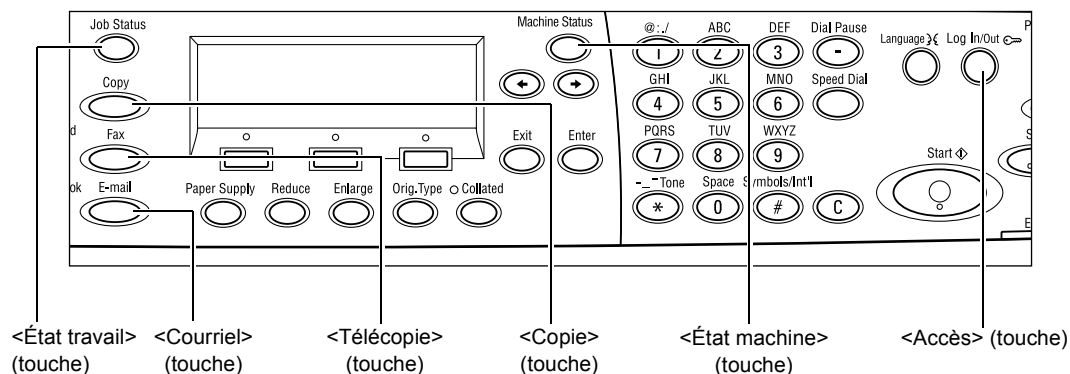
Les touches de mode donnent accès à des écrans qui permettent de sélectionner des fonctions, de vérifier l'état des travaux et d'obtenir des informations générales sur la machine.

La machine comporte quatre touches de mode :

- Copie
- Télécopie
- Courriel (Courrier électronique)
- Ouverture / Fermeture de session
- États des travaux
- État de la machine



**REMARQUE** : Selon la configuration, il peut exister trois touches de mode <Accès>, <État travail> et <État machine>.

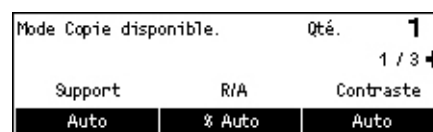


## Copie

Utiliser cette touche pour accéder à la fonction Copier servant à réaliser des copies. Le mode Copie comporte trois écrans donnant accès aux diverses fonctions de copie.

Des fonctions telles que Réduction/Agrandissement, N en 1 et Documents multiformats, répondent à toutes les exigences en matière de copie de documents.

1. Appuyer sur la touche <Copie> du panneau de commande.
2. Appuyer sur les touches <<=> ou <=>> pour changer d'écran.
3. Pour sortir du mode Copie, appuyer sur une autre touche de mode.



Pour plus d'informations sur les fonctions de copie, voir *Copie chapitre, page 53*.

## Télécopie

Utiliser cette touche pour accéder à la fonction optionnelle Télécopie, servant à envoyer des fax et accéder à des fonctions telles que Boîte aux lettres et Interrogation. Le mode Télécopie comporte sept écrans donnant accès à des fonctions telles que Résolution, Envoi différé et Envoi prioritaire.

1. Appuyer sur la touche <Télécopie> du panneau de commande.
2. Appuyer sur les touches <<=> ou <=>> pour changer d'écran.
3. Pour sortir du mode Télécopie, appuyer sur une autre touche de mode.



Pour plus d'informations sur les fonctions Télécopie, voir *Télécopie chapitre, page 67*.

## Courriel (Courrier électronique)

Utiliser cette touche pour accéder à la fonction optionnelle de Courrier électronique servant à envoyer des courriels. Le mode Courriel comporte trois écrans donnant accès aux fonctions de courrier électronique.

Des fonctions telles que Contraste, Format de numérisation et Documents recto verso, répondent à toutes les exigences en matière de courrier électronique.

1. Appuyer sur la touche <Courriel> du panneau de commande.
2. Appuyer sur les touches <<-> ou <-> pour changer d'écran.



3. Pour sortir du mode Courrier électronique, appuyer sur la touche d'un autre mode.

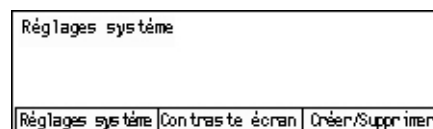
Pour plus d'informations sur les fonctions Courrier électronique, voir *Courriel (Courrier électronique) chapitre, page 91*.

## Accès

Utiliser cette touche pour ouvrir une session en tant qu'opérateur principal. Elle permet également de modifier les réglages par défaut et d'enregistrer une destination dans le carnet d'adresses, un programme fax ou un bloc-notes.

Quand la fonction Auditoron est installée, entrer le mot de passe nécessaire à l'utilisation du compte affiché à l'écran après avoir appuyé sur la touche <Accès>.

1. Appuyer sur la touche <Accès> du panneau de commande.
2. Sélectionner l'option adéquate.



**REMARQUE :** Pour sélectionner Réglages Système, il est nécessaire d'entrer le mot de passe opérateur principal. Le mot de passe opérateur principal est par défaut "11111".

Pour plus de détails, voir *Procédure de paramétrage dans le chapitre À propos des réglages, page 137*.

## État travail

Utiliser cette touche pour vérifier l'état d'un travail en cours et, si besoin, l'arrêter et le supprimer. Elle sert également à afficher l'heure de lancement et les informations détaillées concernant les travaux achevés. Le travail le plus récent figure en haut de la liste.

1. Appuyer sur la touche <État des travaux> du panneau de commande.
2. Appuyer sur les touches <<-> ou <->> pour changer d'écran.
3. Appuyer à tout moment sur la touche <État travail> pour sortir.



Pour plus de détails, se reporter aux sections suivantes.

*En cours* : page 43

*Tous travaux* : page 43

## En cours

Affiche les travaux en cours. Cet écran permet d'afficher les attributs des travaux ou d'annuler des travaux. Utiliser la touche <Sélectionner> du tableau de commande pour sélectionner un travail. Si aucun travail n'est en cours, le message suivant s'affiche : "Pas de travail en cours".



### Arrêt (Supprimer)

Arrête le travail en cours et le supprime de la liste.

### Détails

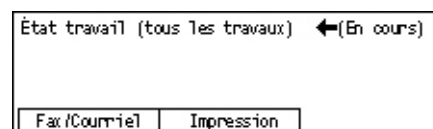
Affiche les attributs des travaux. Le contenu de chaque écran peut différer selon le type ou l'état du travail.

## Tous travaux

Affiche les travaux en attente ou suspendus, ainsi que tous les travaux achevés du système.

Le contenu de chaque écran peut différer selon le type ou l'état du travail.

1. Appuyer sur la touche <->> du panneau de commande.
2. Sélectionner l'option adéquate.



### Télécopie/Courriel

Sélectionner soit [Envoyer] soit [Recevoir] pour une télécopie, et [Envoyer] pour un courrier électronique.

- Envoyer : Affiche les travaux sortants de télécopie et de courrier électronique. Sélectionner un travail de la liste en appuyant sur la touche <Sélectionner> puis sélectionner [Détails] pour afficher les attributs des travaux sur l'écran suivant.
- Recevoir : Affiche les travaux de télécopie entrants. Sélectionner un travail de la liste en appuyant sur la touche <Sélectionner> puis sélectionner [Détails] pour afficher les attributs des travaux sur l'écran suivant.

### Impression

Affiche les travaux d'impression, sauf les travaux suspendus ou achevés. Sélectionner un travail de la liste en appuyant sur la touche <Sélectionner> puis sélectionner [Détails] pour afficher les attributs des travaux sur l'écran suivant.

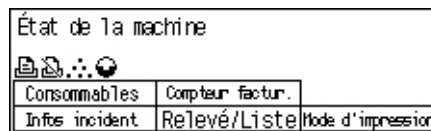
- Détails : Affiche les attributs du travail sélectionné. Annuler ou éjecter le travail de chacun des écrans au moyen des options [Supprimer] ou [Éjecter].

## État machine

---

Utiliser cette touche pour afficher les informations concernant le machine. Cette touche permet d'afficher le compteur, d'imprimer les listes / relevés, de vérifier l'approvisionnement en papier et d'afficher l'état des défauts.

1. Appuyer sur la touche <État machine> du panneau de commande.  
Appuyer à tout moment sur la touche <État travail> pour sortir.



Les icônes suivantes indiquent l'état d'un travail d'impression ou celui des consommables.



– Indique le travail d'impression en cours.



– Indique une erreur dans un travail d'impression.



– Indique que la cartouche de toner doit être bientôt remplacée.



– Indique que la cartouche de tambour doit être bientôt remplacée.

Pour plus de détails, se reporter aux sections suivantes.

*Infos incident : page 45*

*Consommables : page 45*

*Relevés / listes (autres) : page 46*

*Relevé/liste (Impression) : page 47*

*Compteur facturation : page 49*

*Mode Impression : page 49*

## Infos incident

Cet écran affiche la date et l'heure de survenance des incidents, les codes d'incident et le statut de chaque incident.

Le contenu de chaque écran peut différer selon le type ou l'état du travail.

1. Sélectionner [Infos incident] sur l'écran [État machine] au moyen de la touche <Sélectionner>.



2. Appuyer sur la touche <Entrer>.
3. Appuyer sur les touches <←> ou <→> pour changer d'écran.

### Autres

Affiche les messages d'incident de tous les travaux excepté les travaux d'impression. Sélectionner un travail dans la liste au moyen des touches <Sélectionner> puis sélectionner [Détails] pour afficher les attributs des travaux sur l'écran suivant.

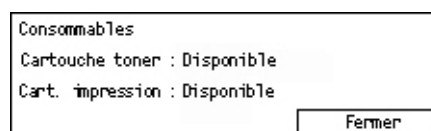
### Impression

Affiche les messages d'incident des travaux d'impression. Sélectionner un travail dans la liste au moyen des touches <Sélectionner> puis sélectionner [Détails] pour afficher les attributs des travaux sur l'écran suivant.

## Consommables

Cet écran permet de vérifier l'état des cartouches.

1. Sélectionner [Consommables] sur l'écran [État machine] au moyen de la touche <Sélectionner>.
2. Appuyer sur la touche <Entrer>.



### Cartouche de toner

Affiche le contenu restant de la cartouche de toner, en trois niveaux.

### Cartouche d'impression

Affiche le contenu restant de la cartouche d'impression, en trois niveaux.

## Relevés / listes (autres)

Cet écran permet d'imprimer différents relevés et listes concernant chaque autre travail.

1. Sélectionner [Relevé/liste] sur l'écran [État machine] au moyen de la touche <Sélectionner>.

Relevé/Liste (Autre : Copie, Fax) Impression ➔		
Compteur de copies	Réglages système	Réglages code F
Relevé Réception	Programme fax	Liste bloc-notes
Relevé Envoi	Carnet d'adresses	Boîte aux lettres

2. Appuyer sur la touche <Entrer>.
3. Sélectionner l'option adéquate.
4. Pour imprimer la liste ou le relevé sélectionné, appuyer sur la touche <Entrer> puis sur la touche <Marche>.

### Relevé Envoi

Imprime un relevé d'envoi concernant les 50 derniers d'envois de télécopie et de courriers électroniques. Les informations détaillées relatives à chaque envoi comprennent : le nom du destinataire, l'heure d'envoi, les modes et le résultat de la transmission.

### Relevé Réception

Imprime un relevé de réception concernant les 50 dernières télécopies reçues. Les informations détaillées relatives à chaque travail comprennent : le nom de l'expéditeur, l'heure de réception, les modes et le résultat.

### Compteurs copie

Confirme pour chaque compte les données relatives au compte, tels que le nom du compte, la limite imposée au compte et le nombre total de copies.

### Annuaire

Confirme le contenu de l'annuaire (carnet d'adresses). Les données sont imprimées en liste, avec les noms des destinataires, les numéros de télécopie et les codes F pour la télécopie, les adresses pour le courrier électronique, et ce, dans l'ordre numérique des codes de composition abrégée.

### Programmes fax

Imprime les informations détaillées relatives à chaque programme fax. La liste comporte le nom du programme, les réglages de chaque fonction, le nom du destinataire et le code de composition abrégée.

### Réglages système

Confirme l'état des réglages de la machine. Imprime, sous forme de liste, les données concernant le numéro de série, les détails de l'Auditron et les réglages des fonctions Copie, Télécopie et Courrier électronique.

### Boîte aux lettres

Confirme une liste de boîtes aux lettres enregistrées. Imprime le nom des boîtes, le code F, etc. dans l'ordre numérique des boîtes.

### Liste des bloc-notes

Imprime la liste des bloc-notes enregistrés. La liste comporte les titres des documents enregistrés, la date et l'heure de l'enregistrement, etc., et ce dans l'ordre numérique des bloc-notes.

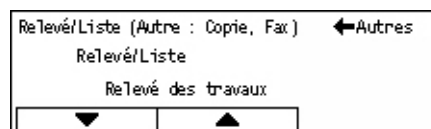
### Règlages code F

Imprime un relevé donnant les informations détaillées relatives aux réglages des codes F entrants des boîtes aux lettres enregistrées. La liste comporte des informations de réception, telles le code F ou le mot de passe, ou encore des informations concernant les destinations de réacheminement.

## Relevé/liste (Impression)

Cet écran permet d'imprimer différents relevés et listes concernant les travaux d'impression.

1. Sélectionner [Relevé/liste] sur l'écran [État machine] au moyen de la touche <Sélectionner>.
2. Appuyer sur la touche <Entrer>.
3. Appuyer sur la touche <=>> pour afficher l'écran Impression.
4. Choisir l'option adéquate en sélectionnant [▼] ou [▲] au moyen de la touche <Sélectionner>.
5. Pour imprimer la liste ou le relevé sélectionné, appuyer sur la touche <Entrer> puis sur la touche <Marche>.



### Relevé des travaux

Imprime les informations relatives aux résultats d'impression, comme la manière, correcte ou non, dont les données de l'ordinateur ont été imprimées. Le relevé peut comporter les états d'au maximum 50 travaux.

La colonne [État travail] donne la description des travaux comportant des incidents. Pour plus de détails concernant la description d'incidents, voir *Codes incident dans le chapitre Résolution des incidents, page 203*.

### Relevé des travaux

Imprime les informations relatives aux 50 derniers incidents survenus dans la machine. Concernant les codes d'incidents, voir *Codes incident dans le chapitre Résolution des incidents, page 203*.

### **Compteurs d'impression**

Imprime les informations relatives au nombre total de pages imprimées ainsi que de feuilles employées par la machine en fonction des différents ordinateurs et donneurs d'ordre. Le [Relevé compteur Impressions] totalise les pages à partir de l'instant où les données ont été initialisées.

### **Réglages système**

Imprime les informations concernant la machine, telles que la configuration matérielle et l'information réseau. Imprimer ce relevé pour vérifier si les accessoires optionnels ont été correctement installés.

### **Liste des polices**

Imprime la liste des polices pouvant être utilisées avec la machine.

### **Liste des polices PS**

Imprime la liste des polices PostScript pouvant être utilisées avec la machine lorsque le kit PostScript est installé.

### **Langage d'impression**

Permet d'imprimer un relevé ou la liste des informations suivantes concernant les langages d'impression.

Appuyer sur la touche <Entrer>, puis sélectionner l'option adéquate en choisissant [▼] ou [▲] à l'aide de la touche <Sélectionner>.

- Liste format PCL : Imprime une liste des formats PCL déposés.
- Logique PS : Imprime une liste d'imprimantes créées en PostScript lorsque le kit PostScript a été installé. Permet de vérifier les réglages d'au plus 10 imprimantes logiques homologuées.
- Réglages PDF : Imprime un relevé donnant les différents réglages en mode d'impression PDF.
- Réglages PCL : Imprime un relevé donnant les différents réglages en mode d'impression PCL.



## Compteur facturation

Permet d'afficher le nombre total d'impressions faites par la machine. Il permet également d'afficher le numéro de série de la machine.

1. Sélectionner [Compteur facturation] sur l'écran [État machine] au moyen de la touche <Sélectionner>.
2. Appuyer sur la touche <Entrer>.

Numéro de série	XXXXXXXXXX
Total :	9999999
Impressions :	9999999
Autres :	9999999

### Numéro de série

Affiche le numéro de série de la machine.

### Total

Indique le nombre total d'impressions faites par la machine.

### Impression

Indique le nombre total de pages employées pour des travaux d'impression.

### Autres

Indique le nombre total de pages employées pour d'autres travaux.

## Mode Impression

Permet de changer le mode d'impression par défaut ainsi que les réglages de langage de l'imprimante.

1. Sélectionner [Mode Impression] sur l'écran [État machine] au moyen de la touche <Sélectionner>.
2. Appuyer sur la touche <Entrer>.



### En ligne

Fait passer l'imprimante en mode en ligne.

### Hors ligne

Met l'imprimante en mode hors ligne. En mode hors ligne, la machine ne peut ni recevoir de données ni exécuter une impression.

### Émulation

Met le mode d'émulation en PDF ou PCL.

## PDF

- Quantité : Spécifier le nombre de copies à imprimer (entre 1 et 999).
- Impression recto verso : Spécifier si l'impression doit se faire recto verso ou non. En cas d'impression recto verso, choisir le côté de la feuille recevant la reliure; soit [Recto verso relié grand côté] ou [Recto verso relié petit côté].
- Mode d'impression : Sélectionner le mode d'impression; [Normal], [Qualité supérieure], ou [Vitesse supérieure].
- Mot de passe : Si un mot de passe a été introduit pour un fichier PDF, le préciser ici à l'avance. Seule la concordance du mot de passe du fichier PDF avec celui introduit ici autorise l'impression.
- Assemblage : sélectionner cette fonction pour préciser si des copies multiples d'un document doivent être assemblées séparément (c.-à-d. assemblées dans l'ordre des pages 1, 2, 3,... 1, 2, 3...).
- Formats papier : Sélectionner le format papier, [A4] ou [Auto]. Sélectionner [Auto] pour imprimer sur un papier dont le format est déterminé automatiquement en fonction des dimensions et des réglages du fichier PDF à imprimer.

## PCL

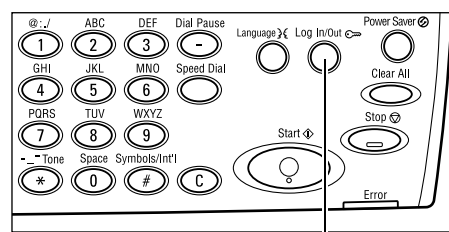
- Magasin papier : Sélectionner le magasin papier à utiliser pour l'impression.
- Format papier : Sélectionner le format du papier à utiliser pour l'impression.
- Format départ manuel : Sélectionner le format de papier du magasin 5 (départ manuel).
- Orientation : Sélectionner l'orientation de la feuille [Portrait] ou [Paysage].
- Impression recto verso : Spécifier si l'impression doit se faire recto verso ou non. En cas d'impression recto verso, choisir le côté de la feuille recevant la reliure ; soit [Recto verso relié grand côté] ou [Recto verso relié petit côté].
- Police : Préciser la police utilisée.
- Jeu de symboles : Spécifier la police de symboles.
- Taille de police : Spécifier la taille de la police. De 4.00 à 50.00 par pas de 0.25.
- Pas de la police : Spécifier l'espacement des caractères. De 6.00 à 24.00 par pas de 0.01.
- Lignes d'impression : Spécifier le nombre de lignes d'impression (le nombre de lignes par page). De 5 à 128 par pas de 1.
- Quantité : Spécifier le nombre de copies à imprimer (entre 1 et 999).
- Accentuation d'image : Préciser s'il faut activer l'accentuation d'image. L'accentuation d'image est une fonction qui atténue la ligne de séparation entre le noir et le blanc en gommant les dentelures et qui améliore l'aspect visuel.
- HexDump : Préciser s'il faut imprimer les données provenant d'un ordinateur selon le code ASCII correspondant au format de notation hexadécimale de manière à vérifier le contenu des données.

- Mode brouillon : Préciser s'il faut ou non imprimer en mode brouillon.
- Terminaison de ligne : Sélectionner la terminaison de ligne [Inactif], [Ajout-SL] (ajoute un saut de ligne au retour chariot), [Ajout-RC] (ajoute un retour chariot aux sauts de ligne et de page suivante) ou [RC-XX] (ajoute un retour chariot aux sauts de ligne et de page suivante ainsi qu'un saut de ligne au retour chariot).

## Écran d'accès à l'Auditron

Cette fonction permet d'enregistrer électroniquement le nombre de copies ou d'impressions réalisées par compte d'utilisateur et contrôle l'accès à la machine ainsi que son utilisation. Pour activer cette fonction, ouvrir une session en tant qu'opérateur principal et changer les réglages du [Mode Auditron] d' [Activer] à [Désactiver]. L'opérateur principal peut changer le mot de passe et les limitations des comptes pour les travaux de copie et d'impression. Pour plus de détails, voir *Gestion de l'auditron dans le chapitre À propos des réglages, page 144*.

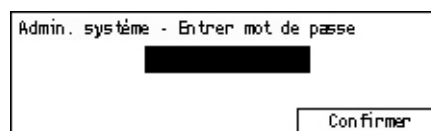
1. Appuyer sur la touche <Accès> du panneau de commande.
2. Sélectionner [Réglages Système] à l'aide de la touche <Sélectionner>.



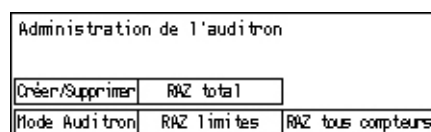
<Accès> (touche)

3. Entrer le mot de passe opérateur principal à l'aide du pavé numérique.

**REMARQUE** : Par défaut, le mot de passe opérateur principal est "11111".

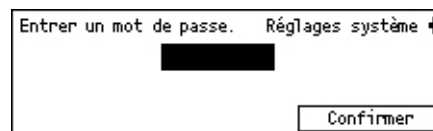


4. Sélectionner [Confirmer] à l'aide de la touche <Sélectionner>, ou appuyer sur la touche <Entrer>.
5. Sélectionner [Gestion Auditron] sur l'écran [Réglages système] à l'aide de la touche <Sélectionner>.
6. Appuyer sur la touche <Entrer>.
7. Sélectionner l'option adéquate.
8. Appuyer sur la touche <Entrer>.
9. Modifier si besoin les réglages.
10. Appuyer sur la touche <Entrer>.



Si la fonction Auditron est activée, entrer un mot de passe autorisé pour chacun des comptes, avant d'utiliser la machine.

1. Entrer le mot de passe de chacun des comptes enregistrés, à l'aide du pavé numérique du panneau de commande.
2. Appuyer sur la touche <Entrer>.



## Papier recyclé

---

L'utilisation de papier recyclé protège l'environnement et n'altère en rien les performances de la machine. Xerox recommande d'utiliser du papier recyclé à 20% qu'il est possible de se procurer auprès de Xerox et d'autres fournisseurs. Prendre contact avec Xerox ou consulter le site [www.xerox.com](http://www.xerox.com) pour en savoir plus sur les autres types de papier recyclé.

# 3 Copie

Ce chapitre décrit l'utilisation des fonctions de copie.

## Procédure de copie

---

Cette section décrit la procédure de copie de base. Avant d'effectuer des copies sur la machine, déterminer ce qui doit être copié ainsi que le nombre d'exemplaires requis. Suivre les étapes ci-après.

1. *Mettre en place les documents* : page 53
  2. *Sélection des fonctions* : page 56
  3. *Saisie de la quantité* : page 56
  4. *Lancement de la copie* : page 57
  5. *Vérification de l'état du travail* : page 57
- Arrêt de la copie* : page 57

**REMARQUE** : Si la fonction Auditron est activée, un mot de passe autorisé peut être nécessaire pour chacun des comptes, avant d'utiliser la machine. Contacter l'Opérateur principal pour obtenir le mot de passe. Pour plus d'informations sur la manière d'entrer le mot de passe, voir *Écran d'accès à l'Auditron dans le chapitre Présentation du produit*, page 51.

### 1. Mettre en place les documents

---

Les modules d'entrée de documents sont les suivants.

- Chargeur de documents (document unique ou documents multiples).
- Glace d'exposition (documents reliés ou composés d'une seule page).

**REMARQUE** : Un cache-document équipe la machine dans la configuration sans chargeur de documents.

**REMARQUE** : La machine détecte automatiquement les formats de document standard. Pour plus d'informations sur la détection du format papier, voir *En cas d'utilisation de la fonction Copie dans le chapitre Spécifications*, page 217. Avant de mettre en place les documents de format non standard, sélectionner le magasin papier. Si le format du document ne peut être détecté par la machine, sélectionner le magasin papier. Pour plus d'information sur la façon de choisir un magasin, voir *Support*, page 59.

## Chargeur de documents

Il y a deux types de chargeurs de documents pour cette machine. Le premier est le chargeur automatique de documents ADF (Automatic Document Feeder) qui permet une numérisation simple face, l'autre est le chargeur automatique de documents recto verso DADF (Duplex Automatic Document Feeder) qui permet la numérisation automatique des deux faces du document. Le chargeur de documents peut contenir jusqu'à 50 feuilles de papier de 80 g/m<sup>2</sup> (20 lb).

**REMARQUE** : Le chargeur de documents (ADF/DADF) est optionnel.

Les formats de documents admissibles sont les suivants :

ADF : de 128 (largeur) × 100 mm à 307 × 1000 mm

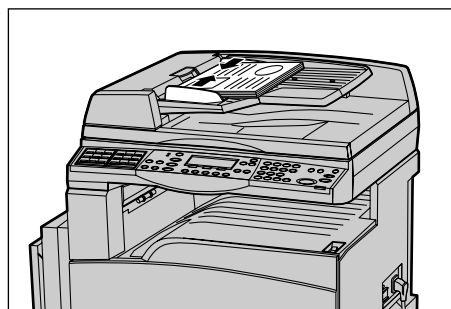
DADF : de 128 (largeur) × 140 mm à 307 × 1000 mm ou 307 × 432 mm en mode recto verso.

Le chargeur de documents est capable de traiter séquentiellement des documents multiformats. Cadrer les documents dans l'angle intérieur du chargeur de documents. Cette fonction n'est disponible que pour des documents de format standard, ayant la même largeur mais des longueurs différentes. Pour des documents de format non standard ou de format standard mais avec des largeurs différentes, cette fonction n'est pas disponible ; utiliser dans ce cas la glace d'exposition.

**REMARQUE** : Pour réduire les risques d'incident papier dans le chargeur de documents, préférer la glace d'exposition lorsque les documents sont pliés ou froissés. Utiliser ensuite cette copie comme document source.

Pour en savoir plus sur la copie de documents multiformats à partir du chargeur de documents, voir *Documents multiformats*, page 65.

1. Avant de placer des documents dans le chargeur, s'assurer qu'ils sont en bon état et retirer les agrafes et les trombones.
2. Insérer les documents correctement dans le chargeur, face dessus. La première page doit se trouver sur le dessus de la pile, les titres étant orientés vers l'arrière ou vers la gauche de la machine.
3. Placer la pile entre les guides en cadrant le bord gauche contre le plateau d'alimentation du chargeur et en amenant les guides au contact des documents, sans forcer.



Lorsque [Auto] est sélectionné dans [Support], la machine sélectionne automatiquement un magasin en fonction du format et de l'orientation des documents. Si aucun magasin ne correspond, une erreur se produit.

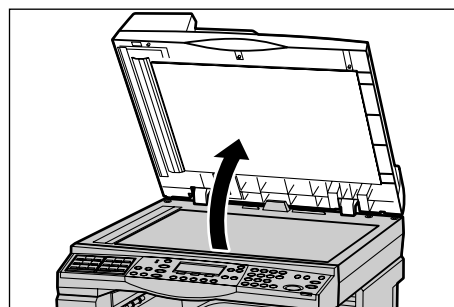
Pour toute information complémentaire sur la sélection des magasins, voir *Support*, page 59.

## Glacé d'exposition

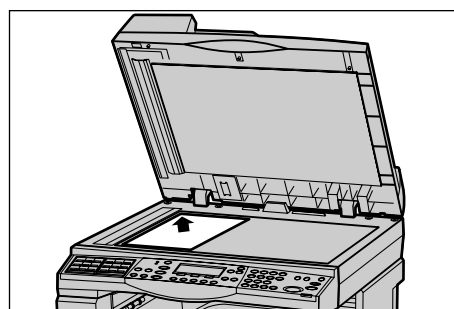
La glacé d'exposition est utilisée pour un document d'une page ou un document relié, d'une largeur maximale de 301mm (11 pouces) et d'une longueur maximale de 431,8 mm (17 pouces).

Si vous avez plusieurs jeux de documents à copier, sélectionner [Modifier réglages] pendant la numérisation des documents en cours. Ceci permet de copier des documents de plusieurs pages ou de formats différents, comme un seul ensemble de données. Il est également possible de modifier les réglages de copie pour chaque page.

1. Soulever le chargeur ou le cache document.



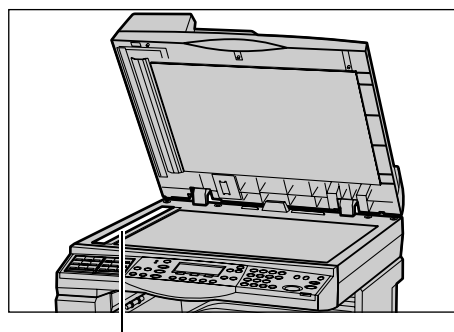
2. Placer le document face dessous sur la glacé d'exposition en le cadrant par rapport à la flèche située dans l'angle supérieur gauche.



3. Abaisser le chargeur ou le cache document.

## Glacé du transport à vitesse constante

La glacé du transport à vitesse constante (Constant Velocity Transport ou CVT) est l'étroite bande de verre située à gauche de la glacé d'exposition. Lorsque les documents sont prélevés du chargeur, ils passent sur la glacé du transport à vitesse constante et sont numérisés automatiquement en mémoire. La glacé du transport à vitesse constante n'est pas utilisée lorsque les documents sont posés sur la glacé d'exposition.



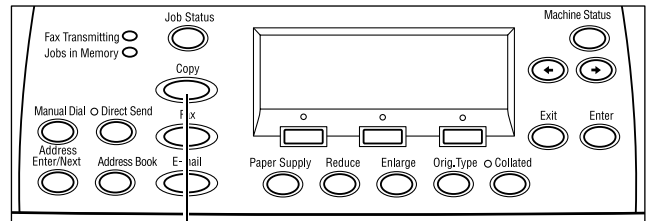
Glacé du transport à vitesse constante

## 2. Sélection des fonctions

Plusieurs fonctions sont disponibles pour les travaux de copie.

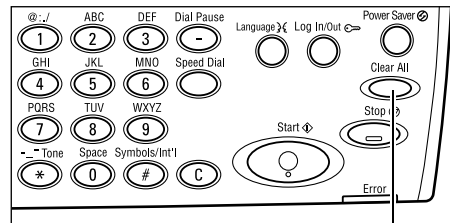
**REMARQUE :** Si la machine reste inactive pendant une certaine durée (fixée par l'Opérateur principal), les réglages sont annulés. Pour plus de détails, voir *Annulation auto dans le À propos des réglages, page 140*

1. Appuyer sur la touche <Copie> du panneau de commande. S'assurer que l'écran [Copie] s'affiche.



<Copie> (touche)

2. Appuyer sur la touche <CA> du panneau de commande pour annuler toute sélection précédente.
3. Sélectionner l'option correspondant à la fonction désirée.



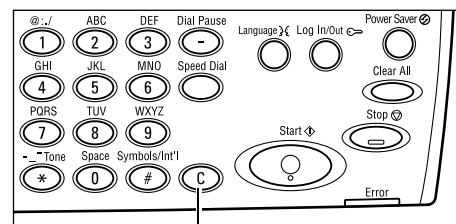
<CA> (touche)

Si nécessaire, appuyer sur les touches <←> ou <→> pour changer d'écran et configurer les réglages de copie. Pour plus d'informations concernant les fonctions Copie disponibles, voir *Fonctions Copie, page 58*.

## 3. Saisie de la quantité

La quantité maximale de copies est de 99.

1. Entrer le nombre de copies souhaité, à l'aide du pavé numérique. La quantité apparaît dans l'angle supérieur droit de l'écran.



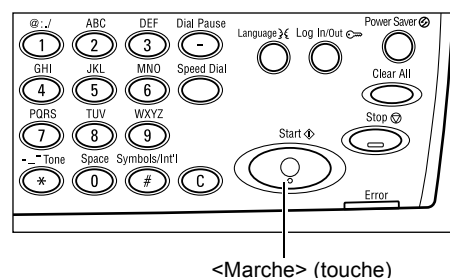
<C> (touche)

**REMARQUE :** Pour annuler une entrée incorrecte, appuyer sur la touche <C> et entrer la quantité correcte.



## 4. Lancement de la copie

1. Appuyer sur la touche <Marche>. Chaque document est numérisé une seule fois. Le nombre de copies restant à effectuer apparaît dans l'angle supérieur droit de l'écran.



**REMARQUE :** En cas d'incident, tel un incident document ou une mémoire pleine, lors de la numérisation de documents de plusieurs documents, le travail est annulé et les données numérisées sont supprimées. Pour reprendre la même opération, remettre en place à nouveau tous les documents et appuyer sur la touche <Marche>.

**REMARQUE :** Si une erreur de saturation mémoire se produit, supprimer les fichiers inutiles.

## 5. Vérification de l'état du travail

1. Appuyer sur la touche <État travail> du panneau de commande pour afficher l'écran du même nom.

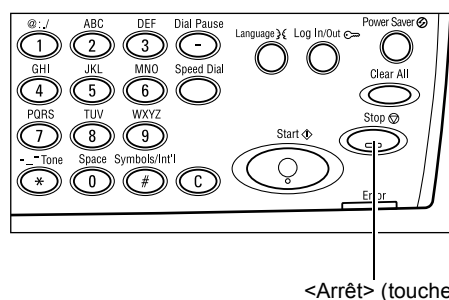


Le travail de copie en attente est affiché. Si aucun travail de copie n'est en attente, le message suivant s'affiche : "Aucun travail en cours".

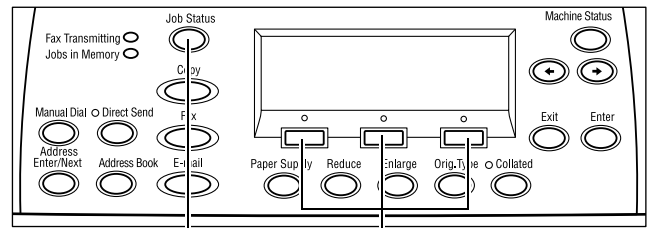
## Arrêt de la copie

Effectuer les étapes ci-dessous pour annuler manuellement un travail de copie en cours.

1. Appuyer sur la touche <Arrêt> du panneau de commande pour annuler le travail de copie en cours.

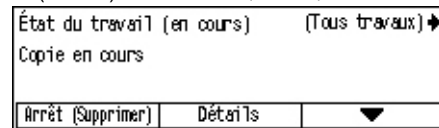


2. Le cas échéant, appuyer sur la touche <État travail> du panneau de commande pour afficher l'écran du même nom. Pour quitter l'écran [État travail], appuyer sur la touche <État travail>.



<État travail> (touche)      <Sélectionner> (touche)

3. Sélectionner [Arrêt (Supprimer)] à l'aide de la touche <Sélectionner> pour annuler le travail suspendu.



## Fonctions Copie

Ce paragraphe décrit les différentes fonctions disponibles pour le travail de copie. Pour en savoir plus sur les fonctions disponibles, se reporter aux paragraphes ci-dessous.

*Support : page 59*

*Réduction/Agrandissement : page 60*

*Contraste : page 61*

*Type document : page 62*

*N en 1 : page 62*

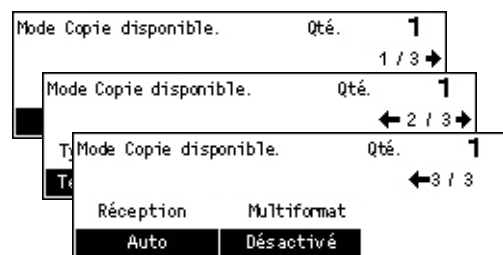
*Recto verso : page 63*

*Sortie : page 64*

*Documents multiformats : page 65*

1. Appuyer sur la touche <Copie> du panneau de commande.
2. Appuyer sur la touche <<> ou <>> pour changer d'écran.
3. Sélectionner les fonctions requises.

**REMARQUE :** Certaines options peuvent ne pas s'afficher selon la configuration de la machine.



## Support

Utiliser cette fonction pour sélectionner le magasin contenant le papier nécessaire à ce travail. Les magasins disponibles sont affichés à l'écran, avec le format et l'orientation des supports qu'ils contiennent. Quand le magasin papier est sélectionné, le type de papier est affiché à l'écran.

Lors d'un changement du type de support des magasins 2, 3 et 4, ces derniers doivent être reprogrammés par l'opérateur principal pour être en accord avec le support chargé. Pour toute information complémentaire sur la re-programmation d'un magasin, prendre contact avec l'opérateur principal ou voir *Type support dans le chapitre À propos des réglages, page 149*.

Pour en savoir plus sur les formats et les types de support pris en charge par la machine, voir *Formats et types de papier pris en charge dans le chapitre Papier et autres supports, page 133*.

1. Appuyer sur la touche <<> ou <>> pour afficher [Support] sur l'écran Copie.
2. Sélectionner [Support] à l'aide de la touche <Sélectionner>.
3. Sélectionner l'option adéquate.
4. Appuyer sur la touche <Entrer>.

Support	Qté.	1
3 A4		
2 B4	5	A4
Auto 1	4	A4

**REMARQUE** : La touche <Support> du panneau de commande est un raccourci pour cette fonction.

### Auto

Sélectionne automatiquement le magasin adéquat correspondant au format du document et du taux d'agrandissement ou de réduction.

### Préréglages

Sélectionner un magasin papier, de 1 à 5, selon les magasins disponibles sur la machine.

Lorsque le magasin 5 (départ manuel) est sélectionné, l'écran [Format support] s'affiche. Après avoir sélectionné le format support, l'écran [Type support] s'affiche.

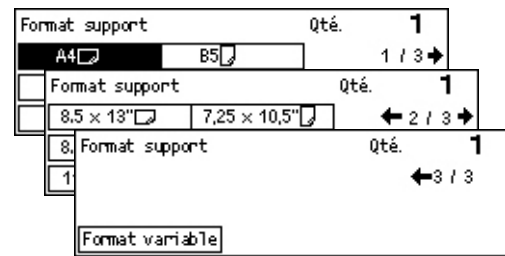
### [Type support] (écran)

Cet écran s'affiche automatiquement lorsqu'une feuille est chargée dans le magasin 5 (départ manuel).

Utiliser cet écran pour sélectionner un format support pour le magasin 5 (départ manuel). Il est possible d'entrer un format de support personnalisé grâce à l'écran [Format variable].

Il est possible de modifier l'ordre des écrans Formats A&B (comprenant le format A4) et Pouces (comprenant le format 8,5 x 11). Pour plus d'informations, voir *Formats A&B/pouces dans le chapitre À propos des réglages, page 143*.

1. Sélectionner le format support du magasin 5 (départ manuel).
2. Appuyer sur la touche <<> ou <-> pour changer d'écran afin d'afficher le format support désiré.
3. Sélectionner l'option adéquate.
4. Appuyer sur la touche <Entrer>.



### Préréglages

Permet de sélectionner un format support pour le magasin 5 (départ manuel). Après avoir choisi l'un des préréglages, appuyer sur la touche <Entrer> pour afficher l'écran [Type support].

### Format variable

Affiche l'écran [Format variable]. Utiliser cet écran pour entrer un format support personnalisé pour le magasin 5 (départ manuel) à l'aide du pavé numérique du panneau de commande. Les dimensions peuvent aller de 89 à 297 mm (3,5 à 11,7 pouces) en largeur et de 98 à 432 mm (3,9 à 17,0 pouces) en longueur, par pas de 1 mm (0,1 pouce). Sélectionner [Suivant] à l'aide de la touche <Sélectionner> et introduire successivement les valeurs dans [X] et [Y]. Après avoir introduit les valeurs, appuyer sur la touche <Entrer> pour afficher l'écran [Type support].

Il est possible de modifier l'unité des formats support affichés sur l'écran [Format variable], millimètres ou pouces. Pour plus d'informations, voir *Millimètres/pouces dans la chapitre À propos des réglages, page 143*.

### [Type support] (écran)

Utiliser cet écran pour sélectionner un type de support pour le magasin 5 (départ manuel). Pour toute information complémentaire sur les types de support, voir *Type support, page 149*.

1. Après avoir sélectionné le format support sur l'écran [Format support], appuyer sur la touche <Entrer>.
2. Sélectionner l'option adéquate.
3. Appuyer sur la touche <Entrer>.

Type support		Qté. 1
Épais 2	Étiquettes	Personnalisé 3
Épais 1	Transparent	Personnalisé 2
<b>Standard</b>	<b>Fin</b>	<b>Personnalisé 1</b>

## Réduction/Agrandissement

Outre des copies de format identique aux documents (100 %), il est possible d'agrandir ou de réduire les copies dans une fourchette de taux allant de 50 à 200 %, en sélectionnant l'une des options [Réduire/Agrandir].

1. Appuyer sur les touches <<> ou <-> pour afficher [Réduire/Agrandir] sur l'écran Copie.

Réduction/Agrandissement ← 100% →+			Qté. 1
100%	86% A3 → B4	141% A4 → A3	
% auto	81% B4 → A4	122% A4 → B4	
<b>100%</b>	<b>70% A3 → A4</b>	<b>115% B4 → A3</b>	

2. Sélectionner [Réduction/Agrandissement] à l'aide de la touche <Sélectionner>.
3. Sélectionner l'option adéquate.
4. Appuyer sur la touche <Entrer>.

**REMARQUE** : Les touches <Agrandir> et <Réduire> du panneau de commande, constituent un raccourci pour cette fonction.

### 100%

Effectue des copies de même format que le document.

### % Auto

Réduit ou agrandit automatiquement l'image du document en fonction du format support sélectionné.

### Préréglages

Permet de sélectionner un taux de réduction ou d'agrandissement à l'aide de la touche <Sélectionner>. L'opérateur principal a la possibilité de préréglager un taux.

### Saisie manuelle

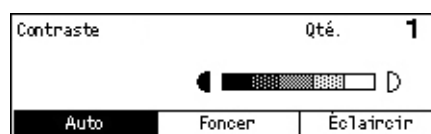
Il y a deux façons d'introduire manuellement un taux de réduction ou d'agrandissement.

- Sélectionner [100%], puis appuyer sur la touche <<> ou <>> pour changer la valeur du taux par pas de 1%.
- Sélectionner une option autre que [Auto] et appuyer sur la touche <C> du panneau de commande ; introduire ensuite le taux de réduction ou d'agrandissement du panneau de commande à l'aide du pavé numérique.

## Contraste

Cette fonction permet d'ajuster la densité de copie des documents sur cinq niveaux. Utiliser les touches <Sélectionner> pour éclaircir ou foncer le contraste.

1. Appuyer sur la touche <<> ou <>> pour afficher [Contraste] sur l'écran Copier.
2. Sélectionner [Contraste] à l'aide de la touche <Sélectionner>.
3. Sélectionner [Auto] ou déplacer ▼ sur l'écran en sélectionnant [Foncer] ou [Éclaircir] à l'aide de la touche <Sélectionner> pour choisir le niveau de contraste.
4. Appuyer sur la touche <Entrer>.



### Auto

Sélectionne automatiquement le niveau de contraste pour la copie de documents.

## Type document

Cette fonction permet de réaliser des copies d'une qualité image optimale en indiquant le type de document copié.

1. Appuyer sur les touches <<-> ou <-> pour afficher [Type document] sur l'écran Copie.
2. Sélectionner [Type document] à l'aide de la touche <Sélectionner>.
3. Sélectionner l'option adéquate.
4. Appuyer sur la touche <Entrer>.

Type document	Qté.	1
Photo		
Texte et photo		
Texte		

**REMARQUE** : La touche <Type document> du panneau de commande constitue un raccourci pour cette fonction.

### Texte

Utiliser cette option pour copier des documents ne contenant que du texte.

### Texte et photo

Utiliser cette option pour copier des documents comportant un mélange de texte et de photos.

### Photo

Utiliser cette option pour les documents ne contenant que des photographies.

## N en 1

Cette fonction permet de copier deux ou quatre documents indépendants sur une même feuille de papier. La machine réduit ou agrandit automatiquement les images pour qu'elles tiennent sur une page.

1. Appuyer sur la touche <<-> ou <-> pour afficher [N en 1] sur l'écran Copie.
2. Sélectionner [N en 1] à l'aide de la touche <Sélectionner>.
3. Sélectionner l'option adéquate.
4. Appuyer sur la touche <Entrer>.

N en 1	Qté.	1
4 en 1		
2 en 1		
1 en 1		

### 1 en 1

Désactive la fonction.

### 2 en 1

Copie deux documents sur une seule page.

**4 en 1**

Copie quatre documents sur une seule page. Sélectionner cette option et appuyer sur la touche <Entrer> pour afficher l'écran 4 en 1 ; sélectionner soit [ ] (Début horizontal à gauche) ou [ ] (Début horizontal à droite) pour la disposition des images.

**REMARQUE** : Pour des copies [2 en 1], les images sont toujours placées de gauche à droite ou de haut en bas sur la copie.

**Recto verso**

Cette fonction permet d'effectuer automatiquement des copies recto verso à partir de documents recto ou recto verso.

**REMARQUE** : L'option recto verso ne peut être utilisée qu'avec du papier standard.

1. Appuyer sur la touche <<-> ou <->> pour afficher [2 en 1] sur l'écran Copie.
2. Sélectionner [2 en 1] à l'aide de la touche <Sélectionner>.
3. Sélectionner l'option adéquate.
4. Appuyer sur la touche <Entrer>.

2 Recto verso		Qty.	<b>1</b>
1→2	2→2		
1→1	2→1		

**1→ Recto**

Produit des copies recto de documents recto.

**1→ Recto verso**

Produit des copies recto verso de documents recto. Appuyer sur la touche <Entrer> pour afficher l'écran [Copie]. Sélectionner soit [Tête-tête] ou [Tête-bêche] pour préciser l'orientation des images copiées.

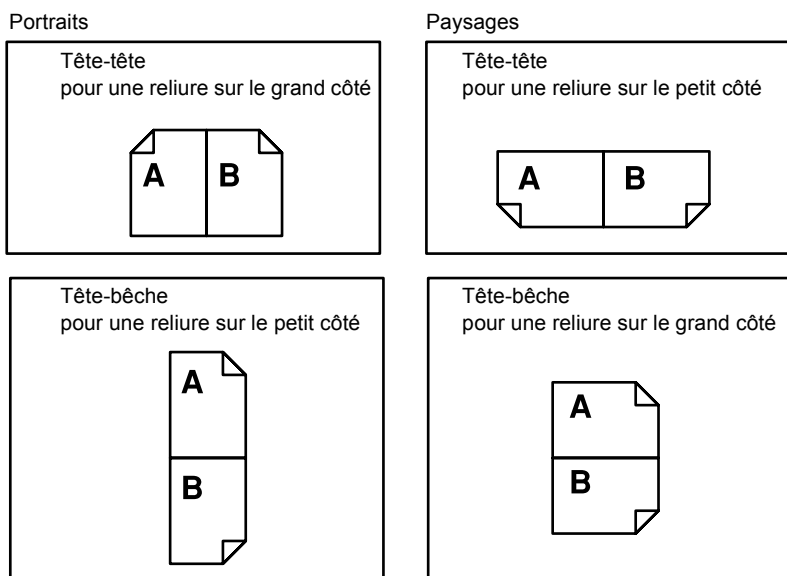
**2→ Recto**

Produit des copies recto de documents recto verso. Appuyer sur la touche <Entrer> pour afficher l'écran [Documents]. Sélectionner soit [Tête-tête] ou [Tête-bêche] pour préciser l'orientation des documents.

**2→ Recto verso**

Produit des copies recto verso de documents recto verso.

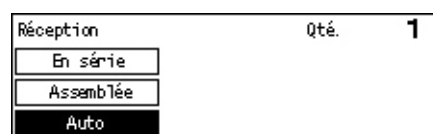
Les illustrations suivantes montrent des orientations [Tête-tête] et [Tête-bêche].



## Sortie

Cette fonction permet de trier les copies en cas copies multiples d'un même document.

1. Appuyer sur la touche <=> ou <=> pour afficher [Sortie] sur l'écran Copie.
2. Sélectionner [Sortie] à l'aide de la touche <Sélectionner>.
3. Sélectionner l'option adéquate.
4. Appuyer sur la touche <Entrer>.



**REMARQUE** : La touche <Assembler> du panneau de commande constitue un raccourci pour cette fonction.

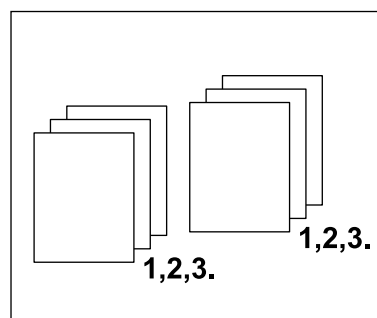
### Auto

Applique automatiquement l'option [Assembler] ou [En série] pour trier les copies imprimées. L'option [Assembler] est appliquée lors de l'utilisation du chargeur de documents. Lors de l'utilisation de la glace d'exposition, l'option [En série] est appliquée.

### Assemblage

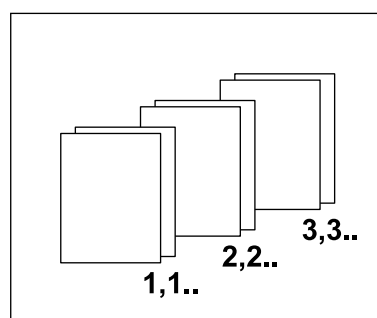


Trie le nombre de jeux de copies spécifié dans le même ordre que celui de l'original. Par exemple, deux copies d'un document de trois pages sont fournies dans l'ordre 1-2-3, 1-2-3.



### En série

Trie les copies en paquets selon le nombre de copies demandé pour chaque document. Par exemple, deux copies d'un document de 3 pages sont fournies dans l'ordre 1-1, 2-2, 3-3.



## Documents multiformats

Cette fonction permet de placer des documents de format différents dans le chargeur. Cette fonction nécessite l'utilisation du chargeur de documents.

**REMARQUE** : Pour utiliser cette fonction, la largeur des documents doit être identique. Lors de copie de documents de largeurs différentes, la largeur des copies sera celle de la première page copiée.

1. Appuyer sur la touche <<-> ou <->> pour afficher [Multiformat] sur l'écran Copie.
2. Sélectionner [Multiformat] à l'aide de la touche <Sélectionner>.
3. Sélectionner [Activé(e)] pour activer la fonction.



Si la fonction est désactivée et que l'utilisateur effectue des copies de documents multiformats, le format de la première page sera utilisé pour toutes les copies.



# 4 Télécopie

Ce chapitre fournit des informations sur l'utilisation des fonctions optionnelles de télécopie, lesquelles dépendent de la configuration de votre machine. En plus des fonctions de télécopie standard, la fonction de télécopie directe est disponible lorsque le Kit d'imprimante, optionnel, est installé.

La fonction de télécopie directe permet de transmettre des télécopies (ou fax) directement à partir du client PC.

Pour plus d'informations concernant la télécopie directe, se reporter à l'Aide en ligne du pilote PCL.

## Procédure de télécopie

---

Cette section décrit la procédure de base concernant l'envoi de télécopies. Suivre les étapes ci-après.

1. *Mettre en place les documents : page 67*
  2. *Sélection des fonctions : page 69*
  3. *Spécifier la destination : page 69*
  4. *Lancement de la télécopie : page 70*
  5. *Confirmation de la télécopie dans l'Etat travail : page 71*
- Arrêt de la télécopie : page 71*

**REMARQUE** : Si la fonction Auditron est disponible, un mot de passe peut être demandé avant de pouvoir utiliser la machine. Pour obtenir un mot de passe ou pour en savoir plus, prendre contact avec l'opérateur principal.

### 1. Mettre en place les documents

---

La procédure suivante décrit comment mettre en place les documents dans le chargeur. Utiliser le chargeur de documents pour la numérisation d'un document simple ou de plusieurs pages. Utiliser la glace d'exposition pour la numérisation de documents relativement volumineux tels des brochures ou des livrets.

- Chargeur de documents

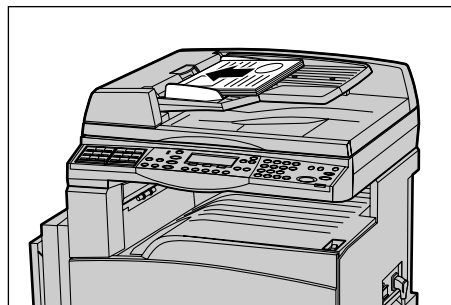
Des documents multiformats peuvent être numérisés ensemble en sélectionnant [Détection auto] sur l'écran [Format numérisation]. Cette fonction n'est disponible que lorsque les documents ont la même largeur. Utiliser la glace d'exposition pour des documents de largeurs différentes. Sinon, il peut y avoir une perte d'image, la largeur de tous les documents numérisés étant celle de la première page. Tous les documents étant numérisés en même temps, il n'est pas possible de modifier les réglages tels que [Résolution], [Contraste], ou [Réduire/Agrandir]. Pour modifier les réglages à chaque page, utiliser la glace d'exposition.

- Glace d'exposition

En cas de numérisation de plus d'un document de plusieurs pages, sélectionner [Modifier réglages] à l'aide de la touche <Sélectionner>, pendant la numérisation du document en cours. Ceci permet de transmettre en un seul paquet de données des documents de formats différents et de plusieurs pages. Il est également possible de modifier à chaque page les réglages de télécopie.

1. Placer les documents face dessus dans le chargeur automatique ou face dessous sur la glace d'exposition.

Pour plus d'informations sur le chargement de documents, voir *1. Mettre en place les documents dans le Copie, page 53*



### Numériser les documents

Il y a deux méthodes pour numériser un document.

- Détection Auto

Les documents au format standard peuvent être détectés automatiquement. Si le format du document n'est pas standard, ou si le format ne peut être détecté, la machine choisit automatiquement le format permettant d'éviter la perte d'image. Pour plus d'informations sur la détection ou le remplacement automatique de format, voir *En cas d'utilisation de la fonction Fax dans le chapitre Spécifications, page 218*.

- Sélectionner le format de numérisation

Il est possible de sélectionner le format de numérisation parmi les formats pré-réglés. Pour plus d'informations sur la sélection de formats de numérisation, voir *Format numérisation, page 78*.

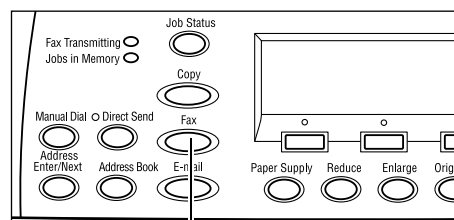
**REMARQUE :** La fonction de numérisation de documents longs n'est disponible qu'avec le chargeur de documents. Cette fonction permet de numériser des documents d'une longueur maximale de 1000 mm (39,4 pouces) en mode recto, et de 432 mm (17 pouces) en mode recto verso. Pour la réception des télécopies, l'opérateur principal a la possibilité soit de couper, soit de réduire l'image. La fourchette est de 0 à 24 mm (0,0 à 0,9 pouces) pour la coupe et de 60 à 100% pour la réduction. Si la longueur du document ne peut être ni réduite ni coupée, l'image est automatiquement divisée. Pour plus d'informations, se reporter au paragraphe *Documents longs du chapitre Réglages des page 165*.

## 2. Sélection des fonctions

Seules les fonctions correspondant aux options installées sont disponibles.

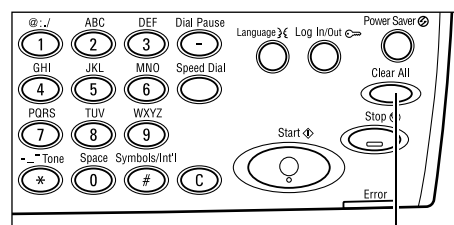
**REMARQUE** : Si la machine reste inactive pendant une certaine durée (déterminée par l'opérateur principal), les réglages sont annulés. Pour plus de détails, voir *Annulation auto dans le chapitre À propos des réglages, page 140*.

1. Appuyer sur la touche <Télécopie> du panneau de commande. S'assurer que l'écran de télécopie s'affiche bien.



<Télécopie> (touche)

2. Appuyer sur la touche <CA> du panneau de commande pour annuler les sélections précédentes.
3. Sélectionner l'option correspondant à la fonction désirée.



<CA> (touche)

Si nécessaire, appuyer sur les touches <←> ou <→> pour changer d'écran et configurer les réglages de télécopie. Pour plus d'informations sur les fonctions de télécopie disponibles, voir *Fonctions de télécopie, page 76*.

## 3. Spécifier la destination

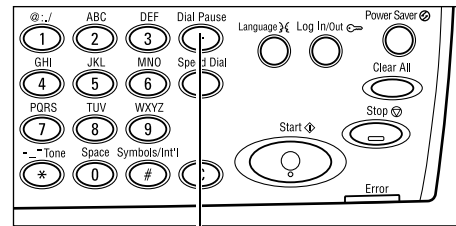
Ce paragraphe décrit comment spécifier une destination. Les numéros de télécopie peuvent être introduits des différentes manières suivantes.

**REMARQUE** : Avant d'envoyer un document, vérifier les données entrées et s'assurer d'avoir saisi correctement les coordonnées de destination.

- À partir du pavé numérique du panneau de commande
- À l'aide du carnet d'adresses (voir *Carnet d'adresses, page 73*.)
- À l'aide de la numérotation abrégée (voir *Numérotation abrégée, page 74*.)
- À l'aide du numéro direct (voir *Numéro direct, page 74*.)

1. Entrer le mot de passe à l'aide du pavé numérique du panneau de commande.

Un document peut être envoyé à plusieurs destinations en une seule opération. Pour plus de détails, voir *Adresse Entrée/Suivante*, page 72.

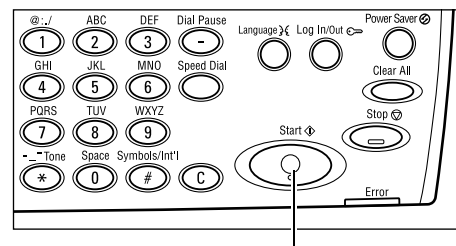


<Pause composition> (touche)

Si un caractère particulier est composé avant le numéro de téléphone, par exemple le 9 pour prendre une ligne extérieure, il est nécessaire d'introduire une pause après ce caractère. Appuyer sur la touche <Pause composition> du panneau de commande avant de poursuivre la composition du numéro de télécopie. En cas de composition manuelle, la pause composition n'est pas nécessaire ; attendre dans ce cas la tonalité de la ligne extérieure avant de poursuivre.

#### 4. Lancement de la télécopie

1. Appuyer sur la touche <Marche> du panneau de commande pour démarrer la numérisation et l'envoi des documents.



<Marche> (touche)

**REMARQUE :** En cas d'incident, tel un incident document ou une saturation de mémoire, lors de la numérisation de documents de plusieurs documents, le travail est annulé et les données numérisées sont supprimées. Pour reprendre la même opération, charger à nouveau tous les documents et appuyer sur la touche <Marche>.

**REMARQUE :** Si une erreur de saturation de mémoire s'affiche, supprimer les fichiers inutiles.

**REMARQUE :** Si, suite à une coupure d'alimentation ou un dysfonctionnement, la machine est redémarrée alors qu'une transmission de télécopie était en cours, celle-ci est reprise depuis le début. Toutes les pages du document sont envoyées à nouveau, quel que soit le nombre de pages déjà expédiées avant l'incident. Par exemple, si la transmission d'un document de sept pages est interrompue alors que la sixième est en cours d'expédition, la machine envoie à nouveau les sept pages dès le rétablissement de l'alimentation, même les cinq pages qui avaient déjà été transmises.

## 5. Confirmation de la télécopie dans l'Etat travail

Suivre les étapes ci-après pour confirmer le travail de télécopie démarré.

1. Appuyer sur la touche <État travail> du panneau de commande pour afficher l'écran du même nom.



Le travail en cours est affiché sur l'écran En cours.

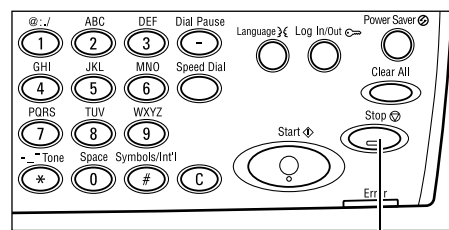
2. Si besoin, appuyer sur les touches <<>> ou <->> pour afficher l'écran Tous travaux.
3. Sélectionner [Fax/Courriel] à l'aide de la touche <Sélectionner>.
4. Sélectionner [Envoi] à l'aide de la touche <Sélectionner>. Le travail est affiché à l'écran.

Pour plus de détails, voir *État travail dans le chapitre Présentation du produit, page 43.*

## Arrêt de la télécopie

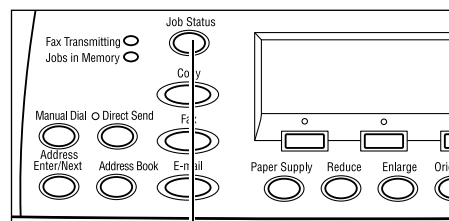
Suivre l'étape 1 pour annuler manuellement un travail de télécopie au cours de la numérisation du document. Après numérisation du document, suivre les étapes 2 et 3.

1. Appuyer sur la touche <Arrêt> du panneau de commande pour annuler le travail de télécopie en cours.



<Arrêt> (touche)

2. Le cas échéant, appuyer sur la touche <État travail> du panneau de commande pour afficher l'écran du même nom. Pour quitter l'écran État travail, appuyer sur l'une des touches <Quitter> ou <État travail>.



<État travail> (touche)

3. Si le travail à annuler est affiché sur l'écran En cours, sélectionner [Arrêt (Supprimer)] à l'aide de la touche <Sélectionner>.

Sinon, passer à l'étape 4.



4. Appuyer sur la touche <->> pour afficher l'écran Tous travaux.
5. Sélectionner [Fax/Courriel] à l'aide de la touche <Sélectionner>.
6. Sélectionner [Envoi] à l'aide de la touche <Sélectionner>.

7. Sélectionner le travail à annuler en choisissant [▼] ou [▲].
8. Sélectionner [Détails] à l'aide de la touche <Sélectionner>.
9. Sélectionner [Arrêt (Supprimer)] à l'aide de la touche <Sélectionner>.

## Sélection des destinations

Cette section décrit comment sélectionner les destinations à l'aide des fonctions disponibles sur la machine. Pour plus de détails, se reporter aux paragraphes suivants.

*Adresse Entrée/Suivante* : page 72

*Carnet d'adresses* : page 73

*Numérotation abrégée* : page 74

*Numéro direct* : page 74

*Diffusion relais* : page 75

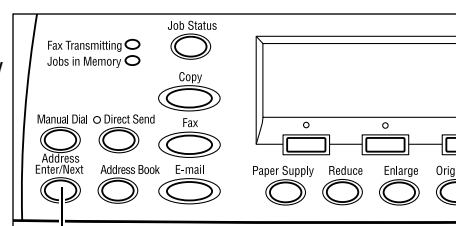
**REMARQUE** : Il est possible de spécifier en une seule fois plusieurs destinataires (envoi diffusion en série) sans avoir à appuyer sur la touche <Adresse Entrée/Suivante> en utilisant la numérotation abrégée et les numéros directs.

### Adresse Entrée/Suivante

Cette fonction permet d'envoyer le document à plusieurs destinations. Leurs coordonnées peuvent être saisies à l'aide de la numérotation abrégée, les numéros directs ou le pavé numérique du panneau de commande. Le Carnet d'adresses permet de retrouver et d'entrer rapidement des destinations déjà enregistrées pour la numérotation abrégée.

Il est possible de spécifier jusqu'à 210 destinations à la fois en utilisant la numérotation abrégée, les numéros directs ou le pavé numérique du panneau de commande. Dans ce cas, seuls 12 des 210 destinations peuvent être saisies à l'aide du pavé numérique.

1. Entrer la première destination.
2. Appuyer sur la touche <Adresse Entrée/Suivante> du panneau de commande.
3. Entrer la destination suivante.
4. Répéter les étapes 2 et 3 autant de fois que nécessaire.



<Adresse Entrée/Suivante> (touche)

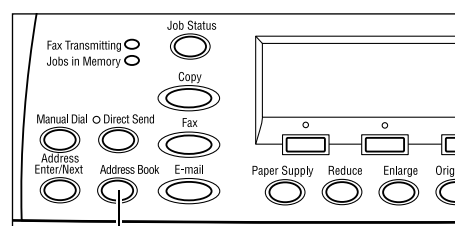
**REMARQUE** : Il est possible de supprimer une destination saisie à l'aide de la numérotation abrégée ou d'un numéro direct, en appuyant une seule fois sur la touche <C>. En composition manuelle, il est possible de supprimer un à un les chiffres du numéro, en appuyant sur la touche <C>.



## Carnet d'adresses

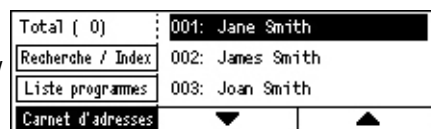
Utiliser cette fonction pour rechercher rapidement et entrer une destination enregistrée ainsi que des programmes fax, soit en sélectionnant un enregistrement de la liste, soit en faisant une [Recherche / Index]. Sélectionner un programme fax permet d'envoyer un document à l'aide des réglages enregistrés dans le programme. Les entrées du carnet d'adresses sont celles enregistrées dans Numérotation abrégée et dans Programme fax, triées respectivement dans l'ordre des codes de numérotation abrégée et des programmes auxquels elles sont affectées. Pour plus de détails sur la manière d'enregistrer des codes de numérotation abrégée et des programmes fax, voir *Créer / Supprimer dans le chapitre À propos des réglages, page 175*. Pour plus d'informations sur les programmes fax, voir *Numéro direct, page 74*.

1. Appuyer sur la touche <Carnet d'adresses> du panneau de commande.



<Carnet d'adresses> (touche)

2. Choisir l'option adéquate.
3. Appuyer sur la touche <Adresse Entrée/Suivante> du panneau de commande.



### Carnet d'adresses

Permet de sélectionner une destination dans la liste enregistrée pour la numérotation abrégée.

### Liste des programmes

Permet de sélectionner un programme dans la liste enregistrée sous Programme fax.

**REMARQUE** : Impossible de sélectionner un programme fax si une destination est déjà spécifiée.

### Recherche / index

Permet de rechercher une destination par le caractère indexé affecté à cette destination lors de son enregistrement en numérotation abrégée.

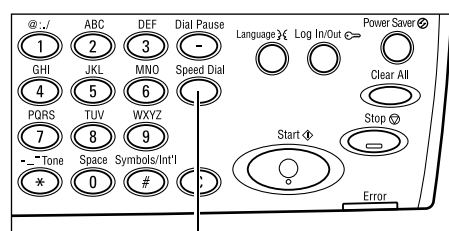
Suivre les étapes ci-après :

1. Pour préciser le mode d'entrée, permuter entre [Alphabet] pour une lettre et [Nombre] pour un nombre, à l'aide de la touche <Sélectionner>.
2. Entrer un caractère indexé à l'aide du pavé alphanumérique.
3. Sélectionner [Confirmer] à l'aide de la touche <Sélectionner>, ou appuyer sur la touche <Entrer>. La liste des adresses correspondant à l'index enregistré correspondant s'affiche.

## Numérotation abrégée

Cette fonction permet de sélectionner rapidement une destination à l'aide du code à trois chiffres qui lui est affecté. Un numéro de télécopie enregistré sous le code de numérotation abrégée 123, sera composé automatiquement en introduisant le code 123. Il est possible d'enregistrer jusqu'à 200 codes de numérotation abrégée. Les codes de numérotation abrégée enregistrés sous les numéros 001 à 036 sont automatiquement affectés aux touches de numéros directs du panneau de commande. Les codes de numérotation abrégée sont listés et peuvent être retrouvés dans le Carnet d'adresses. Pour plus de détails sur la manière d'enregistrer des codes de numérotation abrégée, voir *Numérotation abrégée dans le chapitre À propos des réglages*, page 175.

1. Appuyer sur la touche <Numérotation abrégée> du panneau de commande.
2. Entrer un code à 3 chiffres.



<Numérotation abrégée> (touche)

**REMARQUE** : Si le code entré est exact, la destination s'affiche. Dans le cas contraire, l'utilisateur est invité à entrer un nouveau code à 3 chiffres.

## Numéro direct

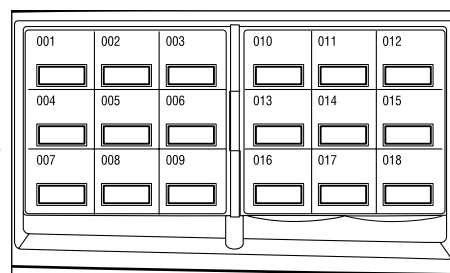
Cette fonction permet de sélectionner les codes pré-réglés de numérotation abrégée 001 à 036 ou les programmes fax p01 à p18 en utilisant les touches de numéros directs. Les numéros directs comportent les trois pages suivantes, le changement de page se faisant à l'aide des fiches à bascule.

- La page 1 affiche les codes de numérotation abrégée 001 à 018.
- La page 2 affiche les codes de numérotation abrégée 019 à 036.
- La page 3 affiche les programmes fax p01 à p18.

## Programme fax

Le Programme fax permet d'affecter à une seule touche la composition du numéro correspondant à la programmation d'une destination et d'opérations d'envoi de télécopie. Il est dès lors possible d'envoyer des télécopies avec les mêmes réglages, en appelant le programme à l'aide des touches de numéros directs. Cette méthode permet de gagner beaucoup de temps. L'utilisation de codes à 3 chiffres permet d'enregistrer jusqu'à 30 programmes fax. Lors de l'enregistrement des programmes fax p01 à p18 les codes correspondants sont automatiquement affectés aux touches de numéro direct du panneau de commande. Pour plus de détails sur l'enregistrement des programmes fax, voir *Programme fax dans le chapitre À propos des réglages, page 177*.

1. Si besoin, tourner les fiches pour accéder à la touche de numéro direct souhaitée.
2. Appuyer sur la touche de numéro direct.



Numéro direct (touche)

## Diffusion relais

Cette fonction permet d'envoyer un document vers une machine distante, qui envoie à son tour le document à plusieurs destinations enregistrées sur la machine distante en numérotation abrégée. Cette fonction peut permettre de réduire les coûts lorsque les destinations ne sont pas locales ou sont à l'étranger car il suffit d'envoyer le document à la machine distante chargée de la diffusion.

La machine distante qui diffuse le document à diverses destinations est appelée terminal relais. Il est possible de définir plusieurs terminaux relais, voire de demander à un premier terminal de relayer le document vers un terminal relais secondaire qui le diffuse ensuite vers d'autres destinations. Le document envoyé peut également être imprimé par le terminal relais.

Utiliser le code F pour spécifier le terminal relais et les destinations s'ils sont également compatibles avec la diffusion relais sous code F. Pour plus d'informations concernant la diffusion relais sous code F, se reporter à *Diffusion relais/Diffusion relais à distance page 81*.

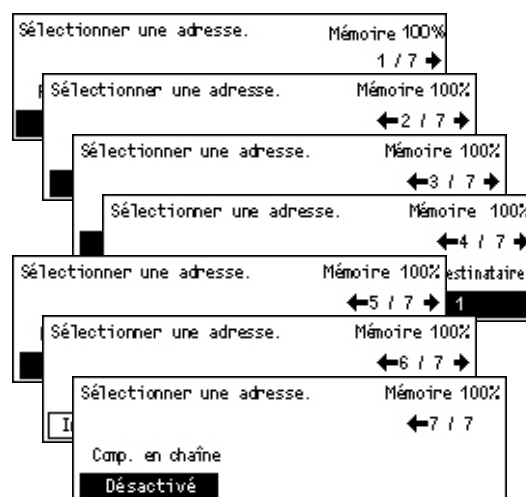
**REMARQUE** : La diffusion relais sous code F peut être utilisée entre machines disposant toutes du code F et des fonctions de diffusion relais.

## Fonctions de télécopie

Cette section décrit les différentes fonctions disponibles pour un travail de télécopie. Pour en savoir plus sur les fonctions disponibles, se reporter aux paragraphes ci-dessous.

- Résolution* : page 77
- Contraste* : page 78
- Format numérisation* : page 78
- Réduction/Agrandissement* : page 79
- Envoyer en-tête* : page 79
- Confirmation envoi* : page 80
- Code F* : page 81
- International* : page 82
- Envoi différé* : page 83
- N en 1* : page 83
- Envoi prioritaire* : page 84
- Jeux d'impression du destinataire* : page 84
- Envoi direct* : page 85
- Documents recto verso* : page 85
- Interrogation* : page 86
- Bloc-notes* : page 88
- Boîte aux lettres* : page 89
- Composition en chaîne* : page 90
- Raccroché* : page 90

1. Appuyer sur la touche <Télécopie> du panneau de commande.
2. Appuyer sur les touches <<=> ou <=> pour changer d'écran.
3. Sélectionner l'option adéquate.



## Résolution

La résolution affecte la qualité de la télécopie reçue par la machine distante. Une résolution élevée offre une meilleure qualité. Une résolution plus basse réduit la durée de transmission.

1. Appuyer sur la touche <=> ou <-> pour afficher [Résolution] sur l'écran Fax.
2. Sélectionner [Résolution] à l'aide de la touche <Sélectionner>.
3. Sélectionner l'option adéquate.
4. Appuyer sur la touche <Entrer>.

Résolution		Mémoire 100%
Super fine	Trame superfine	
Fine	Super trame	
Texte	Trame	

### Texte

Sélectionner cette option lors de l'envoi d'un document texte.

### Fine

Numérise les documents avec une résolution de 8 × 7.7 lignes/mm. Cette option est recommandée pour des dessins aux traits fins ou pour les petits caractères.

### Super fine

Numérise les documents avec une résolution de 16 × 15.4 lignes/mm. Cette option est recommandée pour des dessins aux traits fins ou pour les petits caractères. Elle offre une qualité image plus élevée mais allonge la durée de transmission.

### Demi-teinte

Spécifie une résolution destinée aux documents comportant des couleurs foncées et vives, tels des photos.

### Super demi-teinte

Spécifie une résolution destinée aux documents comportant des couleurs foncées et vives, tels des photos. Elle offre une qualité image plus élevée mais allonge la durée de transmission.

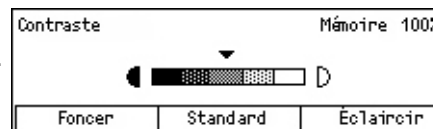
### Demi-teinte super fine

Spécifie une résolution destinée aux documents comportant à la fois des photos aux couleurs foncées et vives ainsi que du texte.

## Contraste

Cette fonction permet de régler la densité des images numérisées sur 5 niveaux. Utiliser les touches <Sélectionner> pour éclaircir ou foncer l'image.

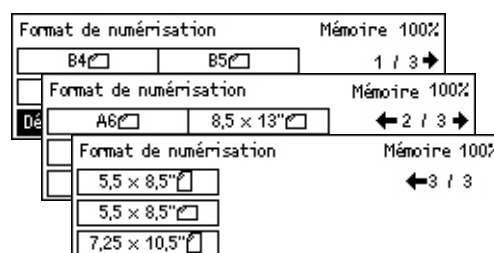
1. Appuyer sur la touche <=> ou <=> pour afficher [Contraste] sur l'écran Fax.
2. Sélectionner [Contraste] à l'aide de la touche <Sélectionner>.
3. Déplacer ▼ sur l'écran en sélectionnant [Foncer] ou [Eclaircir] à l'aide de la touche <Sélectionner> pour déterminer le niveau de contraste.
4. Appuyer sur la touche <Entrer>.



## Format numérisation

Cette fonction permet de détecter automatiquement le format du document ou de le sélectionner dans une liste de formats prédéfinis. Si un format prédéfini est choisi, les documents seront numérisés en fonction de ce format, quelle que soit leur format réel.

1. Appuyer sur la touche <=> ou <=> pour afficher [Format numérisation] sur l'écran Fax.
2. Sélectionner [Format numérisation] à l'aide de la touche <Sélectionner>.
3. Sélectionner l'option adéquate.
4. Appuyer sur la touche <Entrer>.



### Détection Auto

Détecte automatiquement le format des documents.

La machine détecte automatiquement les formats de document standards. Si le format du document n'est pas standard ou si ce format ne peut être détecté, la machine choisit automatiquement le format évitant la perte d'image. Pour plus de détails concernant les formats susceptibles d'être détectés, voir *En cas d'utilisation de la fonction Fax dans le chapitre Spécifications, page 218*.

### Préréglages

Permet de choisir parmi les formats standard.

## Réduction/Agrandissement

Cette fonction permet d'agrandir ou de réduire un document numérisé à un taux choisi avant envoi.

1. Appuyer sur la touche <<> ou <-> pour afficher [Réduction/Agrandissement] sur l'écran Fax.
2. Sélectionner [Réduction/Agrandissement] à l'aide de la touche <Sélectionner>.
3. Sélectionner l'option adéquate.
4. Appuyer sur la touche <Entrer>.

Réduction/Agrandissement 100%		Mémoire 100%
129%	86% A3→B4	141% A4→A3
64%	81% B4→A4	122% A4→B4
100%	70% A3→A4	115% B4→A3

### 100%

Numérise et envoie le document au même format que l'original.

### Préréglages

Permet de choisir parmi les taux de réduction ou d'agrandissement prédéfinis.

## Envoyer en-tête

Utiliser cette fonction pour ajouter en tête de chaque page du document le nom de l'expéditeur, l'heure d'émission, la date de transmission et le nombre de pages. Il est possible de choisir entre deux noms d'expéditeur prédéfinis par l'opérateur principal. Pour plus de détails, voir *Envoyer en-tête dans le À propos des réglages, page 163*

**REMARQUE** : Une télécopie standard envoyée des États-Unis doit comporter obligatoirement ces informations.

**REMARQUE** : En cas d'utilisation d'un envoi d'en-tête, il est possible d'ajouter le nom de la destination enregistrée dans la numérotation abrégée.

1. Appuyer sur les touches <<> ou <-> pour afficher [Envoyer en-tête] sur l'écran Fax.
2. Sélectionner [Envoyer en-tête] à l'aide de la touche <Sélectionner>.
3. Sélectionner l'option adéquate.
4. Appuyer sur la touche <Entrer>.

Envoyer en-tête		Mémoire 100%
Expéditeur 2	James Smith	
Expéditeur 1	Jane Smith	
Désactivé		

### Désactivé(e)

Désactive la fonction.

### Expéditeur 1

Utilise l'en-tête correspondant à l'expéditeur 1.

### Expéditeur 2

Utilise l'en-tête correspondant à l'expéditeur 2.

### Destinataire

Imprime un nom de destinataire enregistré en numérotation abrégée à la suite du nom de l'expéditeur. Cette fonction n'est disponible qu'avec l'utilisation d'une numérotation abrégée, d'un numéro direct ou du carnet d'adresses.

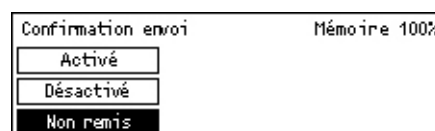
## Confirmation envoi

---

Lorsque cette fonction est activée, la machine imprime à la fin de l'envoi, un relevé indiquant le résultat de l'envoi.

L'opérateur principal choisit d'imprimer un relevé lors de l'émission d'une télécopie vers une destination unique, ou vers plusieurs destinations et choisit également de faire apparaître sur ce relevé les documents numérisés. Pour plus de détails concernant les relevés, voir *Réglages relevé dans le chapitre À propos des réglages, page 169*.

1. Appuyer sur les touches <←> ou <→> pour afficher [Confirmation envoi] sur l'écran Fax.
2. Sélectionner [Confirmation envoi] à l'aide de la touche <Sélectionner>.
3. Sélectionner l'option adéquate.
4. Appuyer sur la touche <Entrer>.



### Non remis

Imprime un relevé seulement lorsque l'envoi échoue.

### Désactivé(e)

Pas d'impression de relevé.

### Activé(e)

Imprime un relevé quel que soit le résultat de l'envoi.



## Code F

Cette fonction permet les envois de télécopie en utilisant le Code F défini par la Communications and Information network Association of Japan (Association pour les réseaux de communication et d'information du Japon). La norme Code F repose sur la recommandation T.30 définie par l'ITU Telecommunication Standardization Sector (ITU-T) et permet de communiquer avec des machines distantes prenant en charge la même norme, quelle que soit leur marque.

L'utilisateur doit connaître le code F et le mot de passe (s'il existe) de la machine distante avant de pouvoir envoyer ou retirer un document.

Les communications en code F peuvent également être définies en utilisant les numéros directs ou la numérotation abrégée. Pour effectuer des envois en code F à l'aide des numéros directs ou la numérotation abrégée, il est nécessaire d'enregistrer à l'avance dans le Carnet d'adresses, avec les coordonnées de la destination, un code F ainsi qu'un mot de passe (si nécessaire). Utiliser le code F pour les fonctions suivantes.

- Communication confidentielle : Permet de communiquer avec des machines distantes pour transmettre des documents confidentiels via les boîtes aux lettres. Il est nécessaire de disposer d'un mot de passe pour récupérer un document de la machine distante.

Envoi confidentiel : Il est possible d'envoyer une télécopie confidentielle utilisant le code F pour paramétrer la boîte aux lettres de la machine distante. L'utilisateur doit connaître le code F et le mot de passe (s'il existe) de la machine éloignée avant d'envoyer le document.

Réception confidentielle : les documents reçus sont stockés dans la boîte aux lettres créée à l'avance dans la machine. Il est possible de régler la machine pour n'accepter que les documents disposant d'un code F et d'un mot de passe correct. Pour l'enregistrement d'une boîte aux lettres, voir *Boîte aux lettres dans le chapitre À propos des réglages, page 180*.

- Bloc-notes : Permet à l'utilisateur ou à des machines distantes de consulter librement des documents contenus dans le bloc-notes de la machine. L'utilisateur ou des machines distantes peuvent placer des documents dans le bloc-notes, les récupérer ou les imprimer. Il est possible d'utiliser le code F pour envoyer ou récupérer des documents.

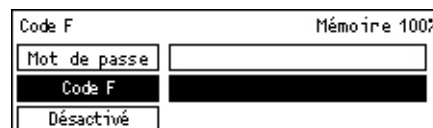
Pour les fonctions Bloc-notes, voir *Bloc-notes, page 88*.

- Jeux d'impression du destinataire : Permet de définir le nombre de copies que la machine distante imprime.
- Diffusion relais/Diffusion relais à distance : Pour envoyer un document à une machine distante (agissant comme terminal relais) pour diffusion, spécifier le code F et, au besoin, le mot de passe. Pour utiliser la présente machine comme terminal relais, la machine distante qui demande la diffusion relais, doit comporter le code F et au besoin le mot de passe de la présente machine. Pour plus de détails sur la façon de paramétrer la machine comme terminal relais, voir *Code F dans le chapitre À propos des réglages, page 167*.

Spécifier les signaux code F dans une fourchette de 1 à 20 caractères comportant des chiffres (0 à 9) et des symboles (#, \*).

Interroger la machine distante sur la façon de spécifier les signaux code F.

1. Appuyer sur la touche <=> ou <=> pour afficher [Code F] sur l'écran Fax.
2. Sélectionner [Code F] à l'aide de la touche <Sélectionner>.
3. Sélectionner l'option adéquate.



### Désactivé(e)

Désactive la fonction.

### Code F

Entrer le code F à l'aide du pavé numérique du panneau de commande.

### Mot de passe

Entrer le mot de passe à l'aide du pavé numérique du panneau de commande.

Pour spécifier un mot de passe il faut au préalable entrer le code F. Il est impossible d'entrer un mot de passe sans code F.

## International

Utiliser cette fonction pour minimiser les risques d'erreur de communication téléphonique, ce qui est souvent le cas pour les communications internationales.

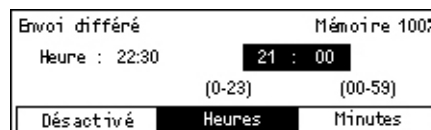
1. Appuyer sur la touche <=> ou <=> pour afficher [International] sur l'écran Fax.
2. Sélectionner [International] à l'aide de la touche <Sélectionner>.
3. Sélectionner [Activé(e)] pour activer la fonction à l'aide de la touche <Sélectionner>.



## Envoi différé

Cette fonction permet de régler l'heure d'envoi de télécopies ou de lancement de travaux d'interrogation. Si l'heure spécifiée est déjà dépassée, l'envoi sera effectué le lendemain à l'heure fixée. L'heure courante est également affichée.

1. Appuyer sur la touche <=> ou <-> pour afficher [Envoi différé] sur l'écran Fax.
2. Sélectionner [Envoi différé] à l'aide de la touche <Sélectionner>.
3. Sélectionner l'option adéquate.
4. Appuyer sur la touche <Entrer>.



### Désactivé(e)

Désactive la fonction.

### Heures

Appuyer sur la touche <C> pour annuler la valeur saisie, puis entrer l'heure de l'envoi différé, à l'aide du pavé numérique du panneau de commande.

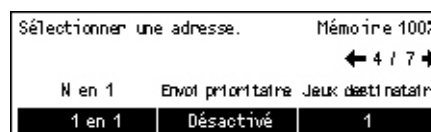
### Minutes

Appuyer sur la touche <C> pour annuler la valeur entrée, puis entrer la valeur de minutes de l'envoi différé, à l'aide du pavé numérique du panneau de commande.

## N en 1

Utiliser cette fonction, avec le chargeur de documents, pour envoyer deux pages consécutives en une seule page numérisée. Les pages numérisées sont disposées du haut vers le bas.

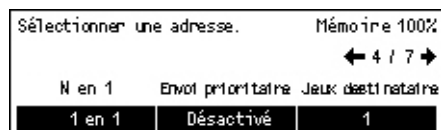
1. Appuyer sur la touche <=> ou <-> pour afficher [N en 1] sur l'écran Fax.
2. Sélectionner [N en 1] à l'aide de la touche <Sélectionner>.
3. Sélectionner [2 en 1] pour activer cette fonction à l'aide de la touche <Sélectionner>.



## Envoi prioritaire

Cette fonction permet d'envoi en priorité maximale, un document urgent. Si la fonction Envois prioritaires multiples est disponible, les envois prioritaires sont faits dans l'ordre spécifié.

1. Appuyer sur les touches <=> ou <-> pour afficher [Envoi prioritaire] sur l'écran Fax.
2. Sélectionner [Envoi prioritaire] à l'aide de la touche <Sélectionner>.
3. Sélectionner [Activé(e)] pour activer la fonction à l'aide de la touche <Sélectionner>.



## Jeux d'impression du destinataire

Cette fonction permet d'indiquer le jeu d'impression du destinataire par la machine distante.

1. Appuyer sur les touches <=> ou <-> pour afficher [Jeux d'impression du destinataire] sur l'écran Fax.
2. Sélectionner [Jeux d'impression du destinataire] à l'aide de la touche <Sélectionner>.
3. Sélectionner l'option adéquate.
4. Appuyer sur la touche <Entrer>.



La machine éloignée imprime une copie.

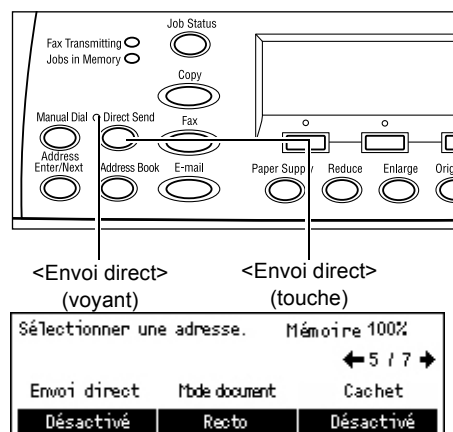
### Entrer la quantité

Permet de définir le nombre de copies que la machine distante imprime. Appuyer sur la touche <C> pour annuler la valeur saisie, puis entrer le nombre souhaité de copies à l'aide du pavé numérique du panneau de commande.

## Envoi direct

Cette fonction permet, en utilisant le chargeur de documents, d'envoyer une télécopie immédiatement après avoir numérisé la première page de documents. Cette fonction s'avère utile lorsque la mémoire disponible sur la machine est insuffisante. Lors de l'utilisation de cette fonction, le voyant vert <Envoi direct> s'allume.

1. Appuyer sur les touches <=> ou <-> pour afficher [Envoi direct] sur l'écran Fax.
2. Sélectionner [Envoi direct] à l'aide de la touche <Sélectionner>.
3. Sélectionner [Activé(e)] pour activer la fonction à l'aide de la touche <Sélectionner>. Confirmer : le voyant <Envoi direct> s'allume.



**REMARQUE** : La touche <Envoi direct> du panneau de contrôle constitue raccourci pour cette fonction.

## Documents recto verso

Utiliser cette fonction avec le chargeur automatique de documents recto verso, pour spécifier si les documents sont recto ou recto verso et pour préciser leur orientation.

1. Appuyer sur les touches <=> ou <-> pour afficher [Documents recto verso] sur l'écran Fax.
2. Sélectionner [Recto verso] à l'aide de la touche <Sélectionner>.
3. Sélectionner l'option adéquate.
4. Appuyer sur la touche <Entrer>.



### Recto

Numérise des documents recto.

### Recto verso

Numérise des documents recto verso. En choisissant cette option, l'écran [Documents] s'affiche; ce dernier permet de choisir entre les options suivantes.

- Tête-tête : Permet de numériser des documents recto verso ouverts côte à côte.
- Tête-bêche : Permet de numériser des documents recto verso ouverts verticalement.

## Interrogation

Cette fonction permet de récupérer un document d'une machine éloignée. Cette opération est appelée "interrogation". Les informations de télécopie de la machine distante sont entrées de la même façon que pour l'envoi d'une télécopie, mais l'option Interrogation initie la récupération de la télécopie sur la machine distante.

Il est également possible d'extraire un document stocké dans une boîte aux lettres confidentielle de la machine distante. L'utilisation de cette fonction nécessite un numéro de boîte aux lettres et, si besoin, un mot de passe.

1. Appuyer sur la touche <=> ou <=> pour afficher [Interrogation] sur l'écran Fax.
2. Sélectionner [Interrogation] à l'aide de la touche <Sélectionner>.
3. Sélectionner l'option adéquate.
4. Appuyer sur la touche <Entrer>.



### Doc. pour interrogation

Permet de stocker un document en mémoire pour interrogation par une machine distante. Un seul document peut être stocké pour interrogation. La fonction ne peut être utilisée si un autre document a déjà été stocké pour envoi. Le choix de cette fonction affiche l'écran [Document à interroger].

### Réception pour interrogation

Permet de récupérer un document d'une machine distante. Il n'est possible de spécifier qu'une seule destination par travail d'interrogation. Le choix de cette fonction affiche l'écran [Réception pour interrogation].

### Annuler

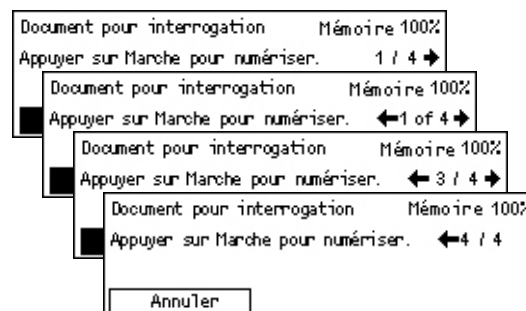
Quitte l'écran [Interrogation] retourne à l'écran Fax.

## [Document à interroger] (écran)

Les options suivantes sont possibles pour le document destiné à être interrogé à distance : [Résolution], [Contraste], [Format numérisation], [Réduction/Agrandissement], [Envoyer en-tête], [N en 1], [Documents recto verso], et [Confirmation envoi]. Pour plus de détails, se reporter à chacune des options.

**REMARQUE** : Retour à l'écran [Interrogation] en choisissant [Annuler] à l'aide de la touche <Sélectionner>.

1. Sélectionner [Doc. à Interroger] sur l'écran [Interrogation] à l'aide de la touche <Sélectionner>.
2. Sélectionner l'option adéquate.
3. Modifier les réglages si nécessaire.
4. Appuyer sur la touche <Entrer>.

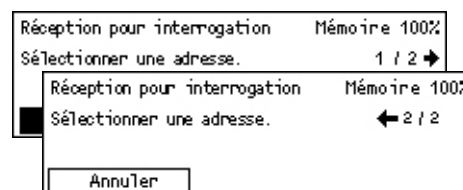


## [Réception pour interrogation] (écran)

Options disponibles lors de la récupération d'un document d'une machine distante : [Code F], [International], and [Envoi différé]. En utilisant [Code F], il n'est pas nécessaire de spécifier le destinataire de la même manière que pour l'envoi des télécopies. Pour plus de détails, se reporter à chacune des options.

**REMARQUE** : Retour à l'écran [Interrogation] en choisissant [Annuler] à l'aide de la touche <Sélectionner>.

1. Sélectionner [Réception pour interrogation] sur l'écran [Interrogation], à l'aide de la touche <Sélectionner>.
2. Sélectionner l'option adéquate.
3. Modifier les réglages si nécessaire.
4. Appuyer sur la touche <Entrer>.



## Bloc-notes

Cette fonction permet à une machine distante de consulter librement des documents contenus dans les bloc-notes de la machine. L'utilisateur ou des machines distantes peuvent placer des documents dans un bloc-notes, les récupérer ou les imprimer. Pour placer des documents, le bloc-notes doit être réglé à l'avance. Pour plus de détails, voir *Bloc-notes dans le chapitre À propos des réglages, page 178*.

**REMARQUE** : Il est possible de placer des documents dans un bloc-notes utilisant le Code F, ou les récupérer. Pour plus de détails, voir *Code F, page 81*.

1. Appuyer sur les touches <<-> ou <-> pour afficher [Bloc-notes] sur l'écran Fax.
2. Sélectionner [Bloc-notes] à l'aide de la touche <Sélectionner>.
3. Sélectionner l'option adéquate.
4. Appuyer sur la touche <Entrer>.



### Parcourir (Fax reçu)

Permet de consulter ou de récupérer des documents placés dans le bloc-notes de la machine distante. Il n'est possible de choisir qu'une seule destination par récupération de document (Interrogation). Le choix de cette option affiche l'écran [Parcourir (Fax reçu)].

### Envoyer/Imprimer/Supprimer

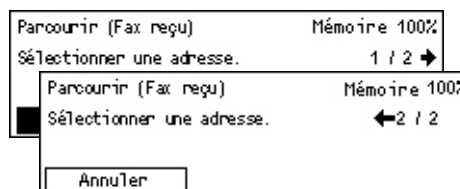
Permet d'envoyer, d'imprimer ou de supprimer des documents d'un bloc-notes particulier de la machine. Le choix de cette option affiche l'écran [Bloc-notes].

### [Parcourir (Fax reçu)] (écran)

Les fonctions suivantes peuvent être choisies lors de la consultation ou de la récupération de documents: [Code F], [International], et [Envoi différé]. En utilisant [Code F], il n'est pas nécessaire de spécifier le destinataire de la même manière que pour l'envoi des télécopies. Pour plus de détails, se reporter à chacune des options.

**REMARQUE** : Retour à l'écran [Bloc-notes] en sélectionnant [Supprimer] à l'aide de la touche <Sélectionner>.

1. Sélectionner [Parcourir (Fax reçu)] sur l'écran [Bloc-notes] à l'aide de la touche <Sélectionner>.
2. Sélectionner l'option adéquate.
3. Modifier les réglages si nécessaire.

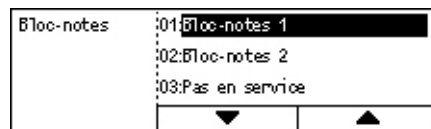




## [Bloc-notes] (écran)

Il est possible de choisir un bloc-notes de la liste pour envoyer, imprimer ou supprimer des documents.

1. Sélectionner [Envoi/Impr./Supp.] sur l'écran [Bloc-notes] à l'aide de la touche <Sélectionner>.
2. Sélectionner dans la liste le bloc-notes souhaité.
3. Sélectionner l'option adéquate.
4. Effectuer les opérations requises.



### Imprimer

Permet d'imprimer le document sélectionné.

### Supprimer

Permet de supprimer le document sélectionné.

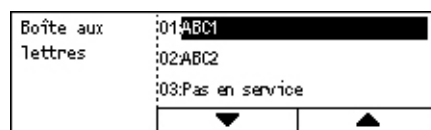
### Envoyer

Permet d'envoyer un document lorsque le bloc-notes est vide. Si un document est déjà placé dans le bloc-notes, le nouveau document le remplace.

## Boîte aux lettres

Cette fonction permet d'imprimer ou de supprimer des documents confidentiels stockés dans les boîtes aux lettres de la machine ou reçus d'une machine distante. Une boîte aux lettres au moins doit être configurée pour cette fonction. Pour plus de détails sur la manière d'enregistrer des boîtes aux lettres, voir *Boîte aux lettres dans le chapitre À propos des réglages, page 180*.

1. Appuyer sur la touche <<> ou <>> pour afficher [Boîte aux lettres] sur l'écran Fax.
2. Sélectionner [Boîte aux lettres] à l'aide de la touche <Sélectionner>.
3. Sélectionner une boîte aux lettres dans la liste.
4. Entrer un mot de passe pour la boîte aux lettres.
5. Effectuer les opérations requises.



### Imprimer

Imprime les documents dans la boîte aux lettres sélectionnée.

### Supprimer tout

Supprime tous les documents de la boîte aux lettres sélectionnée.

## Composition en chaîne

Cette fonction permet de spécifier une destination en combinant plusieurs codes de numérotation abrégée, touches de numéro direct et en composant le numéro à l'aide du pavé numérique. Il est possible, par exemple, d'enregistrer les préfixes internationaux et régionaux correspondant à chaque numérotation abrégée et de les combiner ensuite pour spécifier une destination.

**REMARQUE** : Le nombre maximum de chiffres pour cette fonction est de 192.

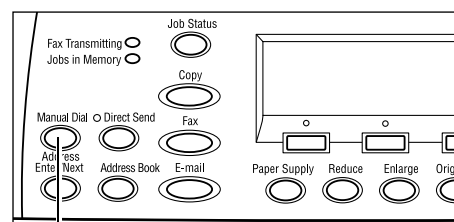
1. Appuyer sur la touche <<> ou <>> pour afficher [Comp. en chaîne] sur l'écran Fax.
2. Sélectionner [Composition en chaîne] à l'aide de la touche <Sélectionner>.
3. Sélectionner [Activé(e)] pour activer la fonction.



## Raccroché

Cette fonction permet d'envoyer un document après avoir vérifié la réponse du destinataire à l'aide du moniteur de ligne. Le volume du moniteur de ligne peut être réglé par l'opérateur principal. Pour plus de détails, voir *Moniteur de ligne dans le chapitre À propos des réglages, page 141*.

1. Appuyer sur la touche <Composition manuelle> du panneau de commande. Appuyer à nouveau sur la touche <Composition manuelle> ou sur la touche <CA> pour quitter le mode Raccroché.



<Composition manuelle> (touche)

# 5 Courriel (Courrier électronique)

Ce chapitre fournit des informations sur l'utilisation des fonctions optionnelles de courrier électronique, lesquelles dépendent de la configuration de votre machine. Pour utiliser ces fonctions, il est nécessaire d'installer une mémoire additionnelle (pour l'imprimante), un kit de télécopie, un kit d'imprimante, ainsi qu'un kit de numérisation vers courriel. Grâce à cette dernière fonction, les documents sont numérisés et envoyés par courriel vers les destinations spécifiées, en tant que pièces jointes. Les adresses des destinations peuvent être saisies à l'aide de la numérotation abrégée, les touches de numéro direct, le pavé numérique du panneau de commande, ou à partir du carnet d'adresses.

**REMARQUE** : Pour utiliser les fonctions de courrier électronique, différents réglages sont nécessaires. Pour toute information complémentaire, se reporter au Guide de l'administrateur système.

## Procédure courrier électronique

---

Cette section décrit comment numériser des documents en vue de les envoyer sous forme de pièces jointes par courrier électronique.

1. *Mettre en place les documents* : page 91
  2. *Sélection des fonctions* : page 93
  3. *Sélectionner la destination* : page 93
  4. *Envoyer un courriel* : page 94
  5. *Confirmation du courrier électronique dans l'État travail* : page 94
- Arrêt de le travail de courrier électronique* : page 95

### 1. Mettre en place les documents

---

La procédure suivante décrit comment mettre en place les documents dans le chargeur de documents ou la glace d'exposition. Utiliser le chargeur de documents pour la numérisation de documents simples ou de plusieurs pages. Utiliser la glace d'exposition pour la numérisation de documents relativement volumineux tels des brochures ou des livrets.

- Chargeur de documents

Des documents multiformats peuvent être numérisés ensemble en sélectionnant [Détection Auto] sur l'écran [Format numérisation]. Cette fonction n'est disponible que lorsque les documents ont la même largeur. Utiliser la glace d'exposition pour des documents de largeurs différentes. Sinon, il peut y avoir une perte d'image, la largeur de tous les documents numérisés étant celle de la première page. Tous les documents étant numérisés en même temps, il n'est pas possible de modifier les réglages tels que

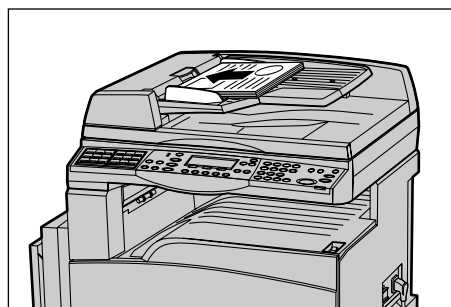
[Résolution], [Contraste], ou [Réduction/Agrandissement]. Pour modifier les réglages à chaque page, utiliser la glace d'exposition.

- Glace d'exposition

En cas de numérisation de plus d'un document de plusieurs pages, sélectionner [Modifier réglages] à l'aide de la touche <Sélectionner>, pendant la numérisation du document en cours. Ceci permet de numériser en un seul paquet de données des documents multiformats de plusieurs pages. Il est également possible de modifier à chaque page les réglages de numérisation.

1. Placer les documents face dessus dans le chargeur automatique ou face dessous sur la glace d'exposition.

Pour plus d'informations sur la mise en place des documents, voir 1. *Mettre en place les documents dans le chapitre Copie, page 53.*



### Numériser les documents

Il y a deux méthodes pour numériser un document.

- Détection Auto

Les documents au format standard peuvent être détectés automatiquement. Si le format du document n'est pas standard, ou si le format ne peut être détecté, la machine choisit automatiquement le format standard permettant d'éviter la perte d'image. Pour plus d'informations sur la détection ou le remplacement automatique de format, voir *En cas d'utilisation de la fonction Courriel dans le chapitre Spécifications, page 224.*

**REMARQUE** : La glace d'exposition ne peut détecter automatiquement une largeur de document inférieure à celle du format A4 DPC (202 mm), tel le format carte postale ou A5 DPC. Lors du chargement d'un document de largeur inférieure à celle d'un A4 DPC, choisir avant de numériser, un format proche de celui du document. Pour plus de détails sur la façon de choisir un format de numérisation, voir *Format numérisation, page 101.*

- Sélectionner le format de numérisation

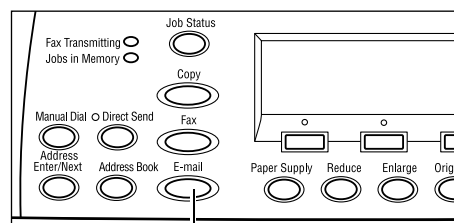
Il est possible de sélectionner le format de numérisation parmi les formats pré-réglés. Pour plus d'informations sur la sélection de formats de numérisation, voir *Format numérisation, page 101.*

## 2. Sélection les fonctions

Seules les fonctions correspondant aux options installées sont disponibles.

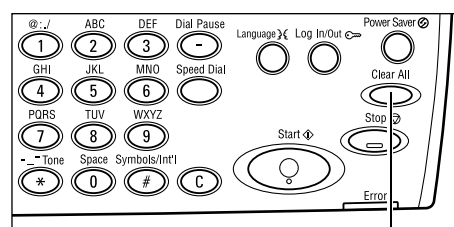
**REMARQUE :** Si la machine reste inactive pendant une certaine durée (déterminée par l'opérateur principal), les réglages sont annulés. Pour plus de détails, voir *Annulation auto dans le chapitre À propos des réglages, page 140.*

1. Appuyer sur la touche <Courriel> du panneau de commande. S'assurer que l'écran [Courriel] s'affiche bien.



<Courriel> (touche)

2. Appuyer sur la touche <CA> du panneau de commande pour annuler les sélections précédentes.
3. Sélectionner l'option correspondant à la fonction désirée.



<CA> (touche)

Si nécessaire, appuyer sur les touches <←> ou <→> pour changer d'écran et configurer les réglages de courrier électronique. Pour plus de détails, voir *Fonctions de courrier électronique, page 100.*

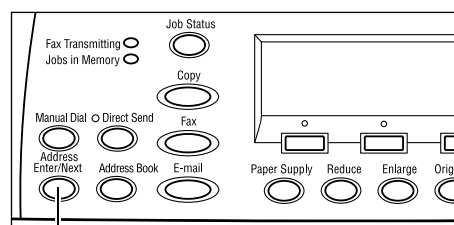
## 3. Sélectionner la destination

La destination peut être définie selon diverses méthodes :

- Saisie à partir du pavé numérique du panneau de commande
- À l'aide du carnet d'adresses (voir *Carnet d'adresses, page 97.*)
- À l'aide de la numérotation abrégée (voir *Numérotation abrégée, page 98.*)
- À l'aide du numéro direct (voir *Numéro direct, page 99.*)

1. Entrer les adresses de courrier électronique à l'aide du pavé alphanumérique du panneau de commande.

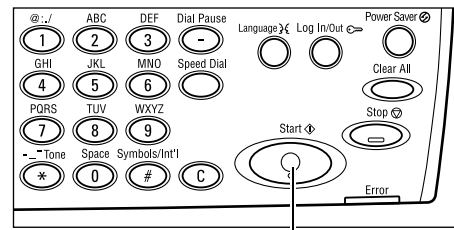
Un document peut être envoyé à plusieurs destinations en une seule opération. Pour plus de détails, voir *Adresse Entrée/Suivante, page 97.*



<Adresse Entrée/Suivante> (touche)

## 4. Envoyer un courriel

1. Appuyer sur la touche <Marche> du panneau de commande pour numériser et envoyer les documents.



<Marche> (touche)

**REMARQUE :** En cas d'incident, tel un incident document ou une saturation de mémoire, lors de la numérisation de documents de plusieurs pages, le travail est annulé et les données numérisées sont supprimées. Pour reprendre la même opération, charger à nouveau tous les documents et appuyer sur la touche <Marche>.

**REMARQUE :** Si une erreur de saturation de mémoire s'affiche, supprimer les fichiers inutiles.

## 5. Confirmation du courrier électronique dans l'État travail

Suivre les étapes ci-après pour confirmer le travail de courrier électronique démarré.

1. Appuyer sur la touche <État travail> du panneau de commande pour afficher l'écran du même nom.



Le travail en cours est affiché sur l'écran En cours.

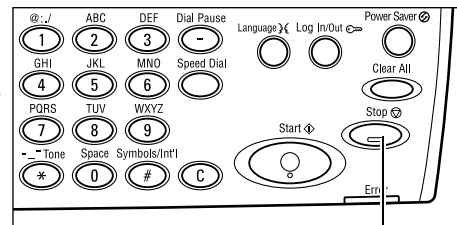
2. Au besoin, appuyer sur les touches <<> ou <>> pour afficher l'écran Tous travaux.
3. Sélectionner [Fax/Courriel] à l'aide de la touche <Sélectionner>.
4. Sélectionner [Envoi] à l'aide de la touche <Sélectionner>. Le travail est affiché à l'écran.

Pour plus de détails, voir *État travail dans le chapitre Présentation du produit, page 43.*

## Arrêt de le travail de courrier électronique

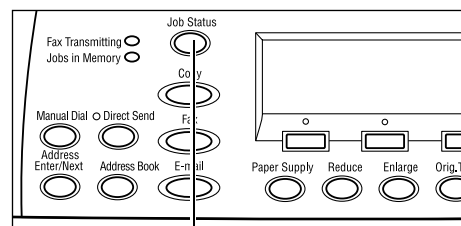
Exécuter les étapes ci-dessous pour supprimer manuellement un travail de courrier électronique en cours.

1. Appuyer sur la touche <Arrêt> du panneau de commande pour annuler le travail de courrier électronique en cours.



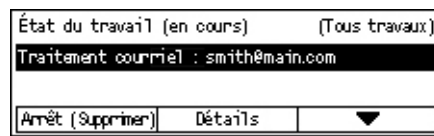
<Arrêt> (touche)

2. Le cas échéant, appuyer sur la touche <État travail> du panneau de commande pour afficher l'écran du même nom. Pour quitter l'écran [État travail], appuyer sur la touche <État travail>.



<État travail> (touche)

3. Si le travail à annuler est affiché sur l'écran En cours, sélectionner [Arrêt (Supprimer)] à l'aide de la touche <Sélectionner>. Sinon, passer à l'étape 4.



4. Appuyer sur la touche <=> pour afficher l'écran Tous travaux.
5. Sélectionner [Fax/Courriel] à l'aide de la touche <Sélectionner>.
6. Sélectionner [Envoi] à l'aide de la touche <Sélectionner>.
7. Sélectionner le travail à supprimer en choisissant [▼] ou [▲] à l'aide de la touche <Sélectionner>.
8. Sélectionner [Détails] à l'aide de la touche <Sélectionner>.
9. Sélectionner [Arrêt (Supprimer)] à l'aide de la touche <Sélectionner>.

## Sélection des destinations

---

---

Cette section décrit comment sélectionner les destinations à l'aide des fonctions disponibles sur la machine. Pour plus de détails, se reporter aux paragraphes suivants.

*Adresse courriel : page 96*

*Adresse Entrée/Suivante : page 97*

*Carnet d'adresses : page 97*

*Numérotation abrégée : page 98*

*Numéro direct : page 99*

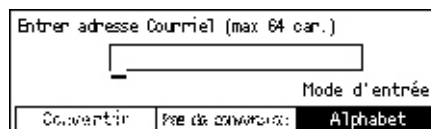
**REMARQUE** : Il est possible de spécifier en une seule fois plusieurs destinations (envoi diffusion en série) sans avoir à appuyer sur la touche <Adresse Entrée/Suivante> en utilisant la numérotation abrégée et les numéros directs.

### Adresse courriel

---

Utiliser les étapes suivantes pour entrer les adresses de courrier électronique à l'aide du pavé alphanumérique du panneau de commande.

1. Appuyer sur la touche <←> ou <→> pour afficher [Adresses Courriel] sur l'écran Courriel.
2. Sélectionner [Adresses Courriel] à l'aide de la touche <Sélectionner>.
3. Pour préciser le mode d'entrée, sélectionner [Alphabet] ou [Numéro] à l'aide de la touche <Sélectionner>.
4. Entrer une adresse de courrier électronique à l'aide du pavé alphanumérique.



**REMARQUE** : Pour entrer des symboles, sélectionner [Alphabet] comme mode d'entrée et appuyer sur la touche <#>.

5. Appuyer sur la touche <Entrer>.

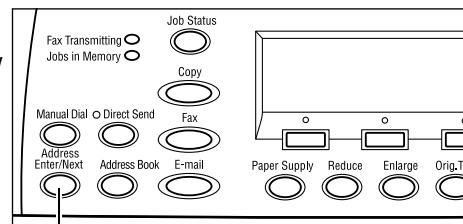


## Adresse Entrée/Suivante

Utiliser cette fonction pour envoyer le document en tant que pièce jointe à plusieurs destinations. Leurs coordonnées peuvent être saisies à l'aide de la numérotation abrégée, les numéros directs ou le pavé numérique du panneau de commande. Le carnet d'adresses permet de retrouver et d'entrer rapidement des destinations déjà enregistrés pour la numérotation abrégée.

Il est possible de spécifier jusqu'à 100 destinations à la fois en utilisant la numérotation abrégée, les numéros directs ou le pavé numérique du panneau de commande. Seuls 12 destinations peuvent être saisies à l'aide du pavé numérique.

1. Entrer la première destination.
2. Appuyer sur la touche <Adresse Entrée/Suivante> du panneau de commande.
3. Entrer la destination suivante.
4. Répéter les étapes 2 et 3 autant de fois que nécessaire.



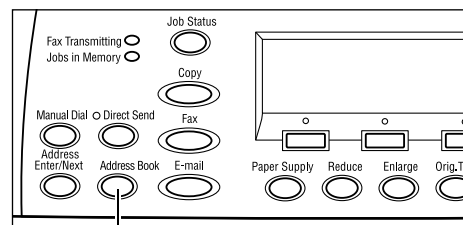
<Adresse Entrée/Suivante> (touche)

**REMARQUE :** Il est possible de supprimer une destination saisie à l'aide de la numérotation abrégée ou d'un numéro direct, en appuyant une seule fois sur la touche <C>. En composition manuelle, il est possible d'effacer un à un les chiffres du numéro, en appuyant sur la touche <C>.

## Carnet d'adresses

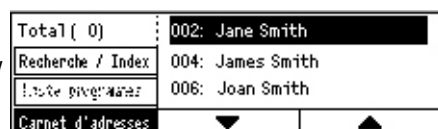
Utiliser cette fonction pour rechercher rapidement et entrer une destination enregistrée, soit en sélectionnant une entrée de la liste, soit en faisant une [Recherche / index]. Les entrées du carnet d'adresses sont celles enregistrées dans Numérotation abrégée, triées respectivement dans l'ordre des codes de numérotation abrégée auxquels elles sont affectées. Pour plus de détails sur la manière d'enregistrer des codes de numérotation abrégée, voir *Numérotation abrégée dans le chapitre À propos des réglages, page 175*.

1. Appuyer sur la touche <Carnet d'adresses> du panneau de commande.



<Carnet d'adresses> (touche)

2. Choisir l'option adéquate.
3. Appuyer sur la touche <Adresse Entrée/Suivante> du panneau de commande.



### Carnet d'adresses

Permet de sélectionner une destination dans la liste enregistrée pour la numérotation abrégée.

### Recherche / index

Permet de rechercher une destination par le caractère indexé affecté à ce destinataire lors de son enregistrement en numérotation abrégée.

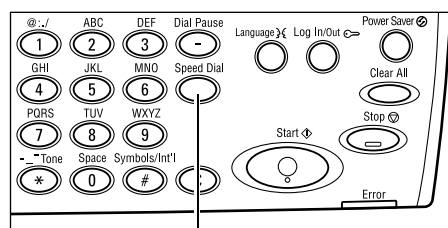
Suivre les étapes ci-après :

1. Pour préciser le mode d'entrée, permuter entre [Alphabet] pour une lettre et [Numéro] pour un nombre, à l'aide de la touche <Sélectionner>.
2. Entrer un caractère indexé à l'aide du pavé alphanumérique.
3. Sélectionner [Confirmer] à l'aide de la touche <Sélectionner>, ou appuyer sur la touche <Entrer>. La liste des adresses correspondant à l'entrée d'index choisie s'affiche.

## Numérotation abrégée

Cette fonction permet de sélectionner rapidement l'adresse courriel d'une destination à l'aide du code à trois chiffres qui lui est affecté. Une adresse courriel enregistrée sous le code de numérotation abrégée 123, sera spécifiée automatiquement en introduisant le code 123. Il est possible d'enregistrer jusqu'à 200 codes de numérotation abrégée. Les codes de numérotation abrégée enregistrés sous les numéros 001 à 036 sont automatiquement affectés aux touches de numéros directs du panneau de commande. Les codes de numérotation abrégée sont listés et peuvent être retrouvés dans le Carnet d'adresses. Pour plus de détails sur la manière d'enregistrer des codes de numérotation abrégée, voir *Numérotation abrégée dans le chapitre À propos des réglages, page 175*.

1. Appuyer sur la touche <Numérotation abrégée> du panneau de commande.
2. Entrer un code à 3 chiffres.



<Numérotation abrégée> (touche)

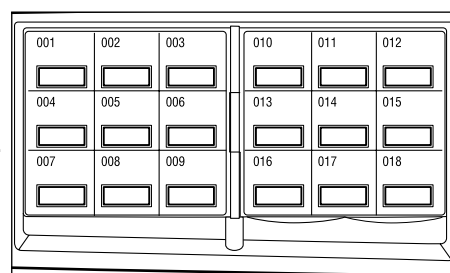
**REMARQUE :** Si le code entré est exact, la destination s'affiche. Dans le cas contraire, l'utilisateur est invité à entrer un nouveau code à 3 chiffres.

## Numéro direct

Cette fonction permet de sélectionner les codes pré-réglés de numérotation abrégée 001 à 036 en utilisant les touches de numéro direct. Le numéro direct comporte les trois pages suivantes, le changement de page se faisant à l'aide des fiches à bascule.

- La page 1 affiche les codes de numérotation abrégée 001 à 018.
- La page 2 affiche les codes de numérotation abrégée 019 à 036.
- La page 3 affiche les programmes de télécopie p01 à p18 (Programme fax n'est pas disponible avec la fonction Courrier électronique).

1. Si besoin, tourner les fiches pour accéder à la touche de numéro direct souhaitée.
2. Appuyer sur la touche de numéro direct.



Numéro direct (touches)

## Fonctions de courrier électronique

Cette section décrit les différentes fonctions disponibles lors d'un travail de courrier électronique. Pour en savoir plus sur les fonctions disponibles, se reporter aux paragraphes ci-dessous.

*Résolution : page 100*

*Contraste : page 101*

*Format numérisation : page 101*

*Réduction/Agrandissement : page 102*

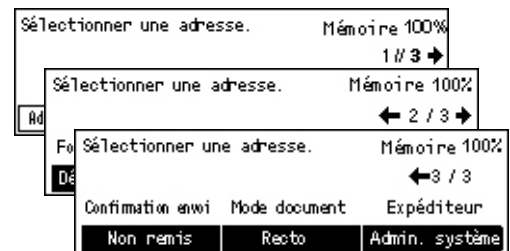
*Format fichier : page 102*

*Confirmation envoi : page 103*

*Documents recto verso : page 103*

*Expéditeur : page 104*

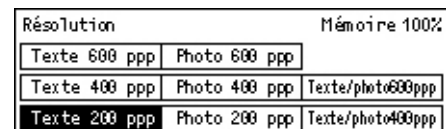
1. Appuyer sur la touche <Courriel> du panneau de commande.
2. Appuyer sur les touches <<> ou <>> pour changer d'écran.
3. Sélectionner l'option adéquate.



## Résolution

Cette fonction permet de choisir la résolution de numérisation des documents.

1. Appuyer sur la touche <<> ou <>> pour afficher [Résolution] sur l'écran Courriel.
2. Sélectionner [Résolution] à l'aide de la touche <Sélectionner>.
3. Sélectionner l'option adéquate.
4. Appuyer sur la touche <Entrer>.



### 200 ppp Texte

Spécifie une résolution à 200 ppp pour des documents ne contenant que du texte.

### 400 ppp Texte

Spécifie une résolution à 400 ppp pour des documents ne contenant que du texte.

### 600 ppp Texte

Spécifie une résolution à 600 ppp pour des documents ne contenant que du texte.

**200 ppp Photo**

Spécifie une résolution à 200 ppp pour des documents ne contenant que des photos.

**400 ppp Photo**

Spécifie une résolution à 400 ppp pour des documents ne contenant que des photos.

**600 ppp Photo**

Spécifie une résolution à 600 ppp pour des documents ne contenant que des photos.

**400 ppp Texte/Photo**

Spécifie une résolution à 400 ppp pour des documents contenant à la fois du texte et des photos.

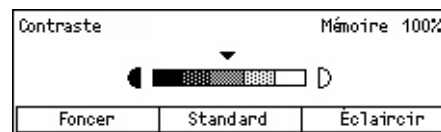
**600 ppp Texte/Photo**

Spécifie une résolution à 600 ppp pour des documents contenant à la fois du texte et des photos.

## Contraste

Cette fonction permet de régler le contraste des images numérisées sur 5 niveaux. Utiliser les touches <Sélectionner> pour éclaircir ou foncer l'image.

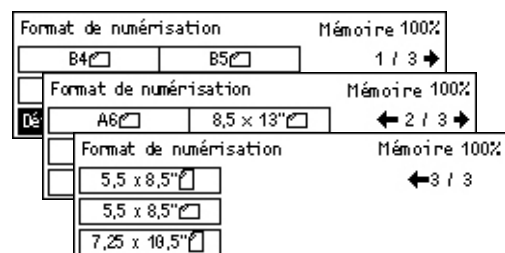
1. Appuyer sur la touche <←> ou <→> pour afficher [Contraste] sur l'écran Courriel.
2. Sélectionner [Contraste] à l'aide de la touche <Sélectionner>.
3. Déplacer ▼ sur l'écran en sélectionnant [Foncer] ou [Eclaircir] à l'aide de la touche <Sélectionner> pour déterminer le niveau de contraste.
4. Appuyer sur la touche <Entrer>.



## Format numérisation

Cette fonction permet de détecter automatiquement le format du document ou de le sélectionner dans une liste de formats prédéfinis. Si un format prédéfini est choisi, les documents seront numérisés en fonction de ce format, quelle que soit leur format réel.

1. Appuyer sur la touche <←> ou <→> pour afficher [Format numérisation] sur l'écran Courriel.
2. Sélectionner [Format numérisation] à l'aide de la touche <Sélectionner>.
3. Sélectionner l'option adéquate.
4. Appuyer sur la touche <Entrer>.



### Détection Auto

Détecte automatiquement le format des documents.

La machine détecte automatiquement les formats de document standards. Si le format du document n'est pas standard, choisir le format standard le plus proche. Pour plus de détails concernant les formats susceptibles d'être détectés automatiquement, voir *En cas d'utilisation de la fonction Courriel dans le chapitre Spécifications, page 224*.

### Préréglages

Permet de choisir parmi les formats standard.

## Réduction/Agrandissement

Cette fonction permet d'agrandir ou de réduire un document numérisé à un taux choisi.

1. Appuyer sur la touche <=> ou <=> pour afficher [Réduction/Agrandissement] sur l'écran Courriel.
2. Sélectionner [Réduction/Agrandissement] à l'aide de la touche <Sélectionner>.
3. Sélectionner l'option adéquate.
4. Appuyer sur la touche <Entrer>.

Réduction/Agrandissement 100%		Mémoire 100%
129%	86% A3→B4	141% A4→A3
64%	81% B4→A4	122% A4→B4
100%	70% A3→A4	115% B4→A3

### 100%

Numérise et envoie le document au même format que le document original.

### Préréglages

Permet de choisir parmi les taux de réduction ou d'agrandissement prédéfinis.

## Format fichier

Cette fonction permet de choisir un format de fichier pour la sauvegarde des données numérisées.

1. Appuyer sur les touches <=> ou <=> pour afficher [Format fichier] sur l'écran Courriel.
2. Sélectionner [Format fichier] l'aide de la touche <Sélectionner>.
3. Sélectionner l'option adéquate.
4. Appuyer sur la touche <Entrer>.

Format fichier	Mémoire 100%
PDF	
TIFF	

### TIFF

Sauvegarde les données numérisées au format TIFF (Tagged Image File Format).

**PDF**

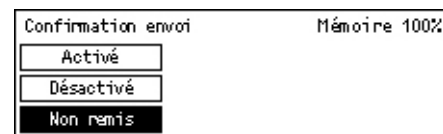
Enregistre les données numérisées au format PDF.

**Confirmation envoi**

Lorsque cette fonction est activée, la machine imprime à la fin de l'envoi, un relevé indiquant le résultat de l'envoi.

L'opérateur principal choisit d'imprimer un relevé lors de l'émission d'un courrier électronique vers une destination unique, ou vers plusieurs destinations et choisit également de faire apparaître sur ce relevé les documents numérisés. Pour plus de détails concernant les relevés, voir *Relevé de confirmation dans le chapitre À propos des réglages, page 173*.

1. Appuyer sur les touches <<-> ou <->> pour afficher [Confirmation envoi] sur l'écran Courriel.
2. Sélectionner [Confirmation envoi] à l'aide de la touche <Sélectionner>.
3. Sélectionner l'option adéquate.
4. Appuyer sur la touche <Entrer>.

**Non remis**

Imprime un relevé seulement lorsque l'envoi échoue.

**DÉSACTIVÉ(E)**

Pas d'émission de relevé.

**Activé(e)**

Imprime un relevé quel que soit le résultat de l'envoi.

**Documents recto verso**

Utiliser cette fonction avec le chargeur automatique de documents recto verso, pour spécifier si les documents sont recto ou recto verso et pour préciser leur orientation.

1. Appuyer sur la touche <<-> ou <->> pour afficher [Documents recto verso] sur l'écran Courriel.
2. Sélectionner [Recto verso] à l'aide de la touche <Sélectionner>.
3. Sélectionner l'option adéquate.
4. Appuyer sur la touche <Entrer>.



**Recto**

Numérise des documents recto.

**Recto verso**

Numérise des documents recto verso. En choisissant cette option, l'écran [Documents] s'affiche; ce dernier permet de choisir entre les options suivantes.

- Tête-tête : Permet de numériser des documents recto verso ouverts côte à côte.
- Tête-bêche : Permet de numériser des documents recto verso ouverts verticalement.

**Expéditeur**

Pour les informations relatives à l'expéditeur, utiliser l'adresse de la machine enregistrée par l'opérateur principal ou sélectionner dans le carnet d'adresses, l'adresse enregistrée pour le code de numérotation abrégée.

Pour plus de détails concernant la numérotation abrégée, voir *Numérotation abrégée dans le chapitre À propos des réglages, page 175*.

1. Appuyer sur la touche <<> ou <>> pour afficher [Expéditeur] sur l'écran Courriel.
2. Sélectionner [Expéditeur] à l'aide de la touche <Sélectionner>.
3. Sélectionner l'option adéquate.
4. Appuyer sur la touche <Entrer>.

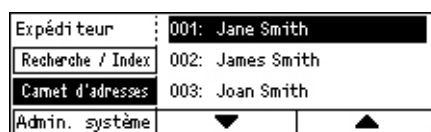
**Admin. Système**

Utilise l'adresse de la machine, attribuée par l'opérateur principal.

**Carnet d'adresses**

Affiche les adresses courriel enregistrées dans le carnet d'adresses.

1. Sélectionner [Carnet d'adresses] à l'aide de la touche <Sélectionner > de l'écran [Expéditeur].
2. Choisir l'option adéquate en sélectionnant [▼] ou [▲] au moyen de la touche <Sélectionner>.
3. Appuyer sur la touche <Adresse Entrée/Suivante> L'adresse spécifiée est indiquée par un astérisque (\*).
4. Appuyer sur la touche <Entrer>.



**REMARQUE** : Si aucun nom n'est enregistré dans le carnet d'adresses, la machine affiche l'adresse qui lui a été assignée par l'opérateur principal.



### **Recherche / index**

Permet de rechercher une adresse courriel par le caractère indexé affecté à cette adresse lors de son enregistrement en numérotation abrégée. Procéder comme suit pour effectuer une recherche.

- 1.** Pour préciser le mode d'entrée, permuter entre [Alphabet] pour une lettre et [Numéro] pour un nombre, à l'aide de la touche <Sélectionner>.
- 2.** Entrer un caractère indexé à l'aide du pavé alphanumérique.
- 3.** Sélectionner [Confirmer] à l'aide de la touche <Sélectionner>, ou appuyer sur la touche <Entrer>. La liste des adresses correspondant à l'entrée d'index choisie s'affiche.



# 6 Impression

Ce chapitre fournit des informations sur l'utilisation des fonctions optionnelles d'impression, lesquelles dépendent de la configuration de votre machine. Avec cette fonction, il est possible d'envoyer des travaux d'impression directement à la machine depuis un PC.

Il est également possible d'envoyer un fichier PDF directement à la machine, pour impression, sans utiliser le pilote d'imprimante. Cette procédure est appelée "impression PDF directe". L'impression PDF directe n'est disponible qu'après avoir installé le kit PostScript. Pour plus de détails sur l'impression PDF directe, se reporter à la documentation sur CD-ROM concernant le pilote d'imprimante PostScript.

## Fonctions du pilote d'impression

---

Pour lancer une impression depuis un PC, ce dernier doit comporter un pilote d'impression. En cas d'installation d'une version antérieure du pilote, désinstaller d'abord cette version avant d'installer la nouvelle.

Pour obtenir les instructions relatives à l'installation du pilote d'impression, se reporter à la documentation sur le CD-ROM CentreWare.

Lorsque la machine est sélectionnée comme imprimante, l'écran d'impression correspondant est affiché sur le PC. Sélectionner le menu [Imprimer] sur la barre d'outils pour afficher l'écran d'impression.

Pour toute information complémentaire, consulter l'aide en ligne concernant le pilote PCL.

**REMARQUE** : Seules les fonctions correspondant aux options installées sont disponibles.

### Type de travail

- FAX : Sélectionner cette option pour envoyer des fax via la machine depuis un PC. Il est possible d'indiquer les coordonnées de la destination.
- Standard : Sélectionner cette option pour une impression standard.

### N en 1

Imprime deux, quatre ou huit pages individuelles sur une même feuille. La machine réduit ou agrandit automatiquement les images pour qu'elles tiennent sur une seule page.

### Envoyer

Divise et agrandit un document puis imprime chacune des parties sur plusieurs feuilles. Il est ensuite possible de recoller toutes les parties pour créer une grande affiche.

### **Création d'un cahier**

Imprime un document dont les pages sont ordonnées de manière à créer un cahier lorsque le document est plié.

### **Séparateur de transparents**

Insère une page intercalaire après l'impression de chaque transparent.

### **Ignorer pages vierges**

N'imprime pas les pages vierges lorsque le document en contient.

### **Mode brouillon**

Imprime le texte et les graphiques en gris et non en noir, afin de réduire la consommation de toner.

### **UNIX et Macintosh**

Les procédures d'impression à partir d'ordinateurs UNIX ou Macintosh sont fournies séparément. Se reporter aux documents suivants concernant les procédures de lancement de travaux d'impression.

- UNIX – Guide de l'administrateur système
- Macintosh – Guide de l'utilisateur PostScript

# 7 Services Internet CentreWare

Ce chapitre décrit le programme facultatif Services Internet CentreWare. Le programme Services Internet CentreWare a recours à l'interface Web intégrée qui permet la communication entre la machine et un ordinateur connecté en réseau via HTTP. Les Services Internet CentreWare permettent de vérifier l'état de chaque travail et de la machine ou de modifier les paramètres réseau.

**REMARQUE** : Ce service doit être installé et configuré par l'opérateur principal. Pour toute information complémentaire sur l'installation des Services Internet CentreWare, consulter le Guide de l'administrateur système. Certaines fonctions des Services Internet CentreWare ont un accès limité. Consulter l'opérateur principal pour de plus amples renseignements sur ce point.

**REMARQUE** : Cette fonction n'est pas disponible sur une machine non équipée de la fonction d'impression directe.

## Ordinateurs cible

---

Les Services Internet CentreWare sont compatibles avec les systèmes d'exploitation et les navigateurs suivants.

Système d'exploitation	Navigateurs
Windows 98SE Windows Me Windows NT 4.0	Internet Explorer 5.5 SP2 Internet Explorer 6.0 SP1 Netscape 7 <b>REMARQUE</b> : L'activation de deux ou de plusieurs navigateurs peut produire des résultats inattendus.
Windows 2000	Internet Explorer 5.5 SP2, Internet Explorer 6.0 SP1 Netscape 7.1
Windows XP	Internet Explorer 6.0 SP1 Netscape 7.1
Windows Server 2003	Internet Explorer 6.0 SP1 Netscape 7.1
Mac OS 8.x-9.x	Internet Explorer 5.1 Netscape7.02
Mac OS X 10.2.6	Internet Explorer 5.2 Netscape 7.02

## Accès aux Services Internet CentreWare

Suivre les étapes ci-dessous pour accéder aux Services Internet CentreWare.

1. Sur le poste de travail client du réseau, lancer un navigateur Internet.
2. Dans la zone Adresse, entrer "http://" suivi de l'adresse Internet de la machine. Appuyer ensuite sur la touche <Entrer> du clavier.

Exemple : Si l'adresse Internet est vvv.xxx.yyy.zzz, la zone Adresse doit contenir :

```
http://vvv.xxx.yyy.zzz
```

Si le numéro de port est défini, l'ajouter à l'adresse Internet comme suit : Dans notre exemple, le numéro de port est 80.

```
http://vvv.xxx.yyy.zzz:80
```

La page d'accueil des Services Internet CentreWare s'affiche.

**REMARQUE :** En cas d'accès aux Services Internet CentreWare de manière cryptée, entrer "https://" suivi de l'adresse Internet, au lieu de "http://".

## Fonctions standard - Services Internet CentreWare

Les Services Internet CentreWare permettent d'afficher, de configurer et de modifier l'état ou les paramètres en cours de la machine via le navigateur Web d'un ordinateur au lieu de le faire à partir du panneau de commande de la machine.

### Présentation de l'interface

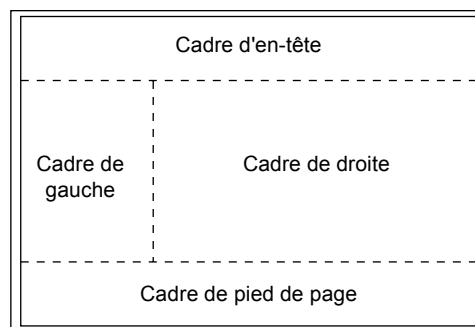
La page d'accueil des Services Internet CentreWare comprend quatre cadres sans limites visibles.

#### Cadre d'en-tête

Affiche l'en-tête de toutes les pages. L'en-tête inclut le logo des Services Internet CentreWare et le modèle de la machine. Sous ce cadre, sur la quasi totalité des pages, figure la barre d'onglets qui correspond aux cinq fonctions ou touches de page. À savoir : [Travaux], [État], [Propriétés], [Maintenance] et [Assistance]. La navigation dans les pages s'effectue en cliquant sur le texte figurant sur chaque onglet.

#### Cadre de pied de page

Au bas de chaque page se trouve le cadre de pied de page, contenant à gauche, le logo de la société et, au centre, l'information sur les droits d'auteur.



### Cadres de gauche et de droite

Le contenu des cadres de gauche et de droite dépend de la catégorie choisie.

Pour toute information complémentaire sur chaque fonction, se reporter aux sections suivantes.

*Travaux : page 111*

*État : page 113*

*Propriétés : page 114*

*Maintenance : page 127*

*Assistance : page 127*

## Travaux

---

Cette page affiche la liste des travaux actifs et terminés envoyés au moyen de protocoles ou depuis le panneau de commande de la machine. Les détails affichés peuvent différer de ceux visibles sur l'écran de la machine. Outre l'affichage d'informations relatives aux travaux, cette page permet aussi de supprimer des travaux.

Procéder comme suit pour sélectionner les fonctions disponibles sur l'onglet [Travaux].

1. Cliquer sur [Travaux] dans le cadre d'en-tête de la page d'accueil.
2. Dans le menu déroulant du cadre de gauche, cliquer sur [Liste des travaux] pour afficher la liste des travaux actifs ou sur [Relevé des travaux] puis sur [Journal des travaux] pour visualiser la liste des travaux terminés.

### Liste des travaux

---

Cette page affiche la liste des travaux actifs en cours de traitement lorsque [Liste des travaux] est sélectionné.

Cliquer sur [Actualiser] pour afficher les informations les plus récentes.

Les informations suivantes sont affichées :

#### Supprimer

Supprime le travail sélectionné.

**REMARQUE** : Dans certains cas, la suppression de travaux est susceptible d'être ignorée.

Procéder comme suit pour supprimer un travail.

1. Cocher la case correspondant au travail à supprimer, puis cliquer sur [Supprimer]. Si plusieurs cases ont été cochées, les travaux correspondants seront supprimés lorsque [Supprimer] est sélectionné.
2. Un message confirmant la suppression du travail sélectionné est affiché. Cliquer sur [OK].

**Nom du travail**

Affiche le nom du travail.

**Propriétaire**

Affiche le nom du client (utilisateur) qui a envoyé le travail.

**État**

Affiche l'état du travail.

**Type de travail**

Affiche le type de travail.

**Quantité**

Affiche le nombre de jeux traités.

---

## Relevé des travaux

---

Cette page affiche la liste des travaux terminés. Les informations suivantes sont affichées :

**Nom du travail**

Affiche le nom du travail.

**Propriétaire**

Affiche le nom du client (utilisateur) qui a envoyé le travail.

**État du travail**

Affiche l'état du travail.

**Type de travail**

Affiche le type de travail.

**Pages**

Affiche le nombre de pages imprimé.

**Destination**

Affiche des informations sur la destination telles que l'adresse, le bac de réception, le numéro de réception du document ou le nom du serveur/fichier du destinataire. Un "-" sera affiché si la destination est inconnue ou non spécifiée.

**Interface hôte**

Affiche le nom de l'hôte qui a envoyé le travail. Un "-" sera affiché si l'interface hôte est inconnue ou non spécifiée.

**Date/heure de fin**

Affiche la date et l'heure d'achèvement du travail.



---

## État

---

Cette page permet de vérifier l'état des magasins, des bacs récepteurs et des consommables de la machine. Les détails affichés peuvent différer de ceux visibles sur l'écran de la machine.

Procéder comme suit pour sélectionner les fonctions disponibles sur l'onglet [État].

1. Cliquer sur [État] dans le cadre d'en-tête de la page d'accueil.
2. Sur le menu déroulant du cadre de gauche, cliquer sur la fonction souhaitée.

---

## Généralités

---

Cette page affiche l'état de la machine, ainsi que les informations relatives à celle-ci. Elle contient également les touches [Actualiser] et [Redémarrer]. Cliquer sur [Actualiser] pour afficher les informations les plus récentes.

---

## Magasins

---

Cette page affiche l'état des magasins et des bacs récepteurs.

### Magasin papier

#### Magasins

Affiche les magasins disponibles, à savoir : Magasin 1, Magasin 2, Magasin 3 (facultatif), Magasin 4 (facultatif) et Magasin 5 (départ manuel).

**REMARQUE** : Les magasins affichés dépendent de la configuration.

#### État

Affiche l'état du magasin papier.

**REMARQUE** : L'état du magasin peut être [Inconnu] si la machine est en mode économie d'énergie.

#### Papier restant

Affiche le pourcentage de papier restant dans chaque magasin par incréments de 25%.

#### Format papier

Affiche le format placé dans chaque magasin.

#### Type de papier

Affiche le type de papier placé dans chaque magasin.

### **Priorité**

Affiche la priorité définie pour chaque magasin lorsque la permutation automatique est sélectionnée. La priorité la plus élevée est 1. Plus le nombre est élevé et plus la priorité est basse. L'ordre de priorité est paramétrable à l'aide de [Attributs de magasin] de la page [Propriétés].

## **Bac de réception**

### **Magasins**

Affiche le nom du bac de réception.

### **État**

Affiche l'état du bac de réception.

## **Consommables**

---

Le menu Consommables affiche l'état de la cartouche de tambour et de la cartouche de toner. L'état détermine s'il est nécessaire de remplacer le consommable.

### **Cartouche de tambour**

Affiche l'état de la cartouche de tambour.

**REMARQUE** : Si [Remplacer] est affiché, remplacer la cartouche de tambour.

### **Cartouche de toner**

Affiche l'état de la cartouche de toner.

**REMARQUE** : Si le niveau de toner baisse, remplacer la cartouche de toner.

## **Propriétés**

---

Cette page permet d'afficher et de définir les propriétés de la machine. Ces propriétés incluent les détails et la configuration de la machine, les paramètres des Services Internet CentreWare, les paramètres de port, de protocole, d'émulation et de mémoire. Les éléments affichés dépendent du modèle et de la configuration de la machine.

**REMARQUE** : Certains paramètres de saisie utilisent l'octet comme unité de volume de données. Chaque caractère entré est équivalent à 1 octet.

1. Cliquer sur [Propriétés] dans le cadre d'en-tête de la page d'accueil.
2. Sélectionner un élément dans le menu déroulant du cadre de gauche. Pour sélectionner un élément dans le dossier [Réglages de port], [Réglages de protocole] ou [Réglages d'émulation], cliquer sur le signe "+" à gauche du dossier pour l'ouvrir.

3. Pour modifier les paramètres, utiliser la liste déroulante, les zones de texte et les cases à cocher de la page.  
Les paramètres par défaut dans la liste déroulante sont signalés par un astérisque (\*).
4. Une fois les modifications apportées, cliquer sur [Activer les nouveaux paramètres].
  - Pour annuler les modifications, cliquer sur [Restaurer les paramètres].
  - Pour afficher les paramètres actuels de la machine, cliquer sur [Actualiser].

Selon les éléments choisis, le nom de l'opérateur principal ainsi que son mot de passe peuvent être demandés. Le nom par défaut est "admin" et le mot de passe par défaut, "x-admin". Certains paramètres ne sont disponibles que lorsque les Services Internet CentreWare sont redémarrés ou que la machine est mise hors puis sous tension.

## Propriétés (fonctions)

Le tableau suivant permet de visualiser les fonctions de réglage disponibles sur cette page.

Nom de la fonction	Définition des options
Détails machine	<p><b>Nom du produit</b> Affiche le nom du produit. Il s'agit d'une option en lecture seule.</p> <p><b>Numéro de série</b> Affiche le numéro de série de la machine. Il s'agit d'une option en lecture seule.</p> <p><b>Nom</b> Entrer le nom de la machine.</p> <p><b>Emplacement</b> Entrer l'emplacement de la machine.</p> <p><b>Personne à contacter</b> Entrer le nom de l'opérateur principal. Taille maximale : 255 caractères peuvent être saisis.</p> <p><b>Adresse électronique de l'administrateur</b> Entrer l'adresse électronique de l'opérateur principal. Taille maximale : 64 octets peuvent être saisis.</p> <p><b>Commentaires</b> Entrer un commentaire concernant la machine.</p>
Configuration	<p><b>Mémoire</b> Affiche la taille de la mémoire RAM, ainsi que chaque port actif et l'émulation utilisée.</p> <p><b>Langage d'imprimante disponible</b> Répertorie les langages d'imprimante utilisés par la machine, ainsi que leurs versions.</p> <p><b>Logiciel</b> Affiche la version du logiciel installé sur la machine.</p> <p><b>Options</b> Affiche la zone d'impression de la mémoire RAM optionnelle.</p> <p><b>Matériel</b> Affiche le matériel installé tel que le port Ethernet.</p>
Compteurs	Affiche le nombre total d'impressions.

Nom de la fonction	Définition des options
<b>Attributs du magasin papier</b>	<p><b>Magasins</b> Affiche le nom du magasin.</p> <p><b>Type support</b> Affiche les paramètres type de support.</p> <p><b>Priorité</b> Permet de configurer la priorité d'un magasin papier déterminé.</p>
<b>Réglages de support</b>	<p><b>Type support</b> Affiche le type de support. Spécifie les paramètres de priorité pour chaque type de support.</p> <p><b>Nom du papier</b> Entrer les noms des papiers [Personnalisé 1] à [Personnalisé 3]. Taille maximale : 8 caractères peuvent être saisis pour chaque nom.</p> <p><b>Priorité</b> Permet de définir les priorités lorsque l'option Magasin auto est sélectionnée pour les divers types de support.</p>
<b>Carnet d'adresses</b>	<p>Cette page affiche les informations concernant les destinations enregistrées en numérotation abrégée et permet de configurer, d'éditer ou de supprimer les données de numérotation abrégée. Entrer les codes de numérotation abrégée et cliquer sur [Modifier] pour configurer les données. Le nom et le mot de passe de l'opérateur principal sont nécessaires pour pouvoir modifier les données. Le nom par défaut est "admin" et le mot de passe par défaut, "x-admin".</p> <p><b>Carnet d'adresses</b> Permet de spécifier les données détaillées suivantes.</p> <p>Numérotation abrégée : affiche le code de numérotation abrégée. Il s'agit d'une option en lecture seule.</p> <p>Type d'adresse : permet de sélectionner un numéro de télécopie ou une adresse courriel en vue d'enregistrement.</p> <p>Adresse du destinataire : entrer le numéro de télécopie ou l'adresse courriel de la destination. Taille maximale : 64 octets peuvent être saisis.</p> <p>Nom du destinataire : entrer le nom du destinataire. Taille maximale : 12 octets peuvent être saisis.</p> <p>Index : entrer un caractère d'index permettant d'effectuer une recherche parmi les numéros de télécopie ou les adresses courriel. Les caractères pouvant être utilisés pour l'index sont les lettres de A à Z (majuscules uniquement) et les chiffres de 0 à 9. Les minuscules sont admises mais la recherche de texte est insensible aux cas.</p> <p>Les lettres qu'il est possible d'entrer diffèrent selon que l'on effectue la recherche de texte dans le carnet d'adresses via les Services Internet CentreWare ou via le panneau de commande.</p> <p>Mode de transmission : permet de sélectionner le mode de transmission.</p> <p>Vitesse de transmission : permet de sélectionner la vitesse de transmission.</p> <p>Code F : la taille maximale du code F est de 20 chiffres.</p> <p>Mot de passe (Transmission code F) : pour le code F, entrer un mot de passe de 20 chiffres maximum.</p>

Nom de la fonction	Définition des options
<b>Réglages de notification par courrier</b>	<p><b>Fréquence de notification</b> Permet de sélectionner la fréquence d'envoi du courrier de notification de l'état.</p> <p><b>Jour (notification hebdomadaire)</b> Permet de sélectionner le jour de la semaine auquel est envoyé le courrier de notification de l'état.</p> <p><b>Date (notification mensuelle)</b> Permet de sélectionner la date mensuelle à laquelle est envoyé le courrier de notification de l'état.</p> <p><b>Heure de notification</b> Permet d'indiquer l'heure d'envoi de la notification par courriel.</p> <p><b>Adresses IP rejetées</b> Permet de spécifier le nombre d'adresses IP rejetées avant d'envoyer une notification par courriel aux utilisateurs dont l'adresse IP est interdite.</p> <p><b>Domaines rejetés</b> Permet de spécifier le nombre de domaines rejetés avant d'envoyer une notification par courriel aux utilisateurs dont le domaine est interdit.</p> <p><b>Date de la prochaine notification</b> Affiche la date à laquelle la prochaine notification sera envoyée.</p> <p><b>Réglages courriel du destinataire</b> Permet de spécifier jusqu'à trois adresses électroniques pour le destinataire lorsque les cases correspondant à la Notification régulière, la Notification de rejet d'adresse IP et la Notification de rejet de domaine sont cochées. Taille maximale : 128 octets peuvent être saisis.</p>
<b>Auditron (Impression)</b>	<p><b>Auditron (Impression)</b> Cocher la case pour activer la fonction.</p> <p><b>Impression en accès libre</b> Cocher la case pour activer la fonction.</p> <p><b>Numéro de compte</b> Permet de modifier les paramètres utilisateurs de comptes. Cliquer sur [Modifier] pour configurer les paramètres.</p> <p><b>Paramétrage compte utilisateur (Impression) :</b> Permet de spécifier les données détaillées suivantes.</p> <p>Numéro de compte : il s'agit d'une option en lecture seule.</p> <p>Nom d'utilisateur : entrer le nom d'utilisateur.</p> <p>Mot de passe : entrer un nombre de 4 à 12 chiffres.</p> <p>Limite de compte noir et blanc : permet de configurer une limite pour le nombre d'impressions en noir et blanc de chaque compte.</p>

Nom de la fonction	Définition des options
<b>Réglages des Services Internet</b>	<p><b>Fréquence d'actualisation automatique</b> Utilisée pour entrer en secondes la fréquence d'actualisation automatique de l'affichage du navigateur.</p> <p>Langue d'affichage : permet de sélectionner la langue d'affichage de l'écran.</p> <p><b>Mode Administrateur</b> Permet de spécifier si le paramétrage des Services Internet CentreWare doit être réalisé par l'opérateur principal.</p> <p><b>Nom de l'administrateur</b> Entrer le nom de l'opérateur principal.</p> <p><b>Mot de passe de l'administrateur</b> Entrer le mot de passe de l'opérateur principal.</p> <p><b>Confirmer le mot de passe</b> Permet de vérifier le mot de passe de l'opérateur principal en le saisissant à nouveau.</p>
<b>État du port</b>	<p>Cette page affiche les paramètres des ports et permet d'activer ou non ceux utilisés par l'imprimante.</p> <p><b>Parallèle</b> Cocher la case pour activer la fonction.</p> <p><b>USB</b> Cocher la case pour activer la fonction.</p> <p><b>EtherTalk</b> Cocher la case pour activer la fonction.</p> <p><b>SMB</b> Cocher la case pour activer la fonction. Il est également possible de configurer le protocole de transport à utiliser. Pour activer le protocole de transport, cocher la case TCP/IP et/ou NetBEUI.</p> <p><b>NetWare</b> Cocher la case pour activer la fonction. Il est également possible de configurer le protocole de transport à utiliser. Pour activer le protocole de transport, cocher la case IPX/SPX et/ou TCP/IP.</p> <p><b>LPD</b> Cocher la case pour activer la fonction.</p> <p><b>SNMP</b> Cocher la case pour activer la fonction. Il est également possible de configurer le protocole de transport à utiliser. Pour activer le protocole de transport, cocher la case UDP et/ou IPX.</p> <p><b>IPP</b> Cocher la case pour activer la fonction.</p> <p><b>Port9100</b> Cocher la case pour activer la fonction.</p> <p><b>UPnP</b> Cocher la case pour activer la fonction.</p> <p><b>Envoi Courriel</b> Cocher la case pour activer la fonction.</p> <p><b>Service de notification de courriel</b> Cocher la case pour activer la fonction.</p> <p><b>Services Internet</b> Cocher la case pour activer la fonction.</p>

Nom de la fonction	Définition des options
<b>Réglages de port</b>	<p>Cette page affiche les paramètres des ports de la machine tels que, par exemple, Ethernet et Parallèle. La fonction Paramétrage des ports permet de configurer les paramètres. Les éléments affichés sur cette page dépendent du modèle et des paramètres de l'imprimante.</p> <p><b>Ethernet</b>  Cette page permet de configurer la vitesse de transmission Ethernet.  Réglages Ethernet : sélectionner l'une des options suivantes.</p> <ul style="list-style-type: none"> <li>• Automatique : détecte automatiquement la vitesse de transmission Ethernet.</li> <li>• 100BASE-TX : sélectionne 100BASE-TX comme valeur par défaut.</li> <li>• 10BASE-T : sélectionne 10BASE-T comme valeur par défaut.</li> </ul> <p>Adresse MAC : il s'agit d'une option en lecture seule.</p> <p><b>Parallèle</b>  Cetta page permet de paramétrer le port parallèle.  Communication bidirectionnelle : active ou désactive la communication bidirectionnelle (IEEE1284).  Délai d'éjection automatique : spécifie la durée au bout de laquelle le papier sera éjecté automatiquement si aucune donnée n'est envoyée à l'imprimante.  Protocole de communication Adobe : uniquement disponible lorsque PostScript est activé. Sélectionner l'une des options suivantes.</p> <ul style="list-style-type: none"> <li>• Standard : sélectionner cette option lorsque le protocole de communication est au format ASCII.</li> <li>• Binaire : sélectionner cette option lorsque le protocole de communication est au format binaire.</li> <li>• TBCP : sélectionner cette option pour basculer entre les codes de commande spécifiques lorsque les protocoles de communication comprennent à la fois les formats ASCII et binaire.</li> </ul> <p><b>USB</b>  Cetta page permet de configurer les paramètres USB.  Délai d'éjection automatique : spécifie la durée au bout de laquelle le papier sera éjecté automatiquement si aucune donnée n'est envoyée à l'imprimante.  Protocole de communication Adobe : uniquement disponible lorsque PostScript est activé. Sélectionner l'une des options suivantes.</p> <ul style="list-style-type: none"> <li>• Standard : sélectionner cette option lorsque le protocole de communication est au format ASCII.</li> <li>• Binaire : sélectionner cette option lorsque le protocole de communication est au format binaire.</li> <li>• TBCP : sélectionner cette option pour basculer entre les codes de commande spécifiques lorsque les protocoles de communication comprennent à la fois les formats ASCII et binaire.</li> </ul>

Nom de la fonction	Définition des options
<b>Réglages de protocole</b>	<p><b>EtherTalk</b> Uniquement affiché lorsque PostScript est activé. Nom de l'imprimante : entrer le nom d'imprimante EtherTalk. Nom de zone : entrer le nom de la zone EtherTalk. Type d'imprimante : il s'agit d'une option en lecture seule.</p> <p><b>SMB</b> Cette page permet de configurer le protocole SMB pour les options suivantes. Groupe de travail : entrer le nom du groupe de travail. Nom d'hôte : entrer le nom de l'hôte. Nom de l'administrateur : entrer le nom de l'opérateur principal. Mot de passe de l'administrateur : entrer le mot de passe de l'opérateur principal. Confirmer le mot de passe : permet de vérifier le mot de passe de l'opérateur principal en saisissant à nouveau le mot de passe administrateur. Nombre maximum de sessions : permet de définir le nombre maximum de sessions. Filtre TBCP : uniquement affiché lorsque PostScript est activé. Prise en charge Unicode : permet d'activer la prise en charge Unicode dans le nom d'hôte et de groupe de travail durant la transmission SMB. Mode maître auto : permet d'activer ou de désactiver le mode maître auto. Coder le mot de passe : permet d'activer ou de désactiver le codage du mot de passe durant la transmission SMB.</p> <p><b>NetWare</b> Cette page permet de configurer les paramètres suivants pour le répertoire NDS, le protocole de transport et SLP. Nom d'hôte : entrer le nom de l'hôte. Mode actif : sélectionne le mode actif de l'imprimante lors de l'utilisation de NetWare.</p> <ul style="list-style-type: none"> <li>• Répertoire : Mode PServer : sélectionner cette option lors de l'utilisation du mode PServer avec le service annuaire.</li> <li>• Bindery : Mode PServer : sélectionner cette option lors de l'utilisation du mode PServer avec le service bindery.</li> </ul> <p>Nom du serveur de fichiers : entrer le nom du serveur de fichiers. Fréquence d'interrogation : permet de définir l'intervalle entre la réception des données dans la file d'impression et le début de l'impression. Nombre de recherches : entrer le nombre maximum de recherches. Entrer un nombre maximum de recherches, compris entre 1 et 100. Mot de passe : entrer le mot de passe du serveur d'impression (PServer). Confirmer le mot de passe : permet de vérifier le mot de passe PServer en le retapant. Filtre TBCP : uniquement affiché lorsque PostScript est activé. Nom de l'arborescence : entrer le nom de l'arborescence. Nom du contexte : entrer le nom du contexte de l'objet PServer (Print Server Object). Ce nom peut contenir au maximum 511 caractères, à l'exception des caractères + (signe plus), \ (barre oblique inversée) et ~ (tilde). Protocole de transport (IPX/SPX) : permet de paramétrer IPX/SPX.</p>



Nom de la fonction	Définition des options
<b>Réglages de protocole</b>	<p>Type de trame : le menu affiché dépend de l'activation ou non d'Ethernet ou de Token Ring. Lorsque Ethernet est activé :</p> <ul style="list-style-type: none"> <li>• Auto : configure automatiquement le type de trame actif.</li> <li>• Ethernet II : sélectionne le type de trame Ethernet.</li> <li>• Ethernet 802.3 : sélectionne le type de trame IEEE802.3.</li> <li>• Ethernet 802.2 : sélectionne le type de trame IEEE802.3/IEEE802.2.</li> <li>• Ethernet SNAP : sélectionne le type de trame IEEE802.3/IEEE802.2/SNAP.</li> </ul> <p>Adresse réseau : affiche l'adresse réseau sous la forme xxxxxxxx:xxxxxxxx.</p> <p>SLP : SLP n'est affiché que lorsque NetWare est sélectionné dans l'état du port et que TCP/IP est le protocole de transport.</p> <p>Recherche active : permet d'activer ou de désactiver la détection automatique de l'agent d'annuaire SLP.</p> <p><b>TCP/IP</b></p> <p>Cette page permet de configurer les paramètres TCP/IP.</p> <p>Nom d'hôte : entrer le nom de l'hôte. Taille maximale : 32 caractères peuvent être saisis. S'assurer que les informations DNS sont correctes si le nom d'hôte est utilisé.</p> <p>Obtenir l'adresse IP : permet de définir la méthode d'obtention de l'adresse IP en sélectionnant l'une des options de menu déroulant suivantes :</p> <ul style="list-style-type: none"> <li>• Manuellement : l'utilisateur définit toutes les adresses.</li> <li>• DHCP : l'adresse est automatiquement définie via DHCP.</li> <li>• BOOTP : l'adresse est automatiquement définie via BOOTP.</li> <li>• RARP : l'adresse est automatiquement définie via RARP.</li> <li>• DHCP/Autonet : l'adresse est automatiquement définie via DHCP/Autonet.</li> </ul> <p>Adresse IP : entrer l'adresse IP affectée à l'imprimante au format xxx.xxx.xxx.xxx.</p> <p>Masque de sous-réseau : entrer le masque de sous-réseau au format xxx.xxx.xxx.xxx.</p> <p>Adresse de passerelle : entrer l'adresse de la passerelle au format xxx.xxx.xxx.xxx.</p> <p><b>DNS :</b></p> <p>Configurer les paramètres DNS pour les situations suivantes :</p> <p>Obtenir l'adresse DNS : permet d'activer ou de désactiver la définition automatique de l'adresse du serveur DNS via DHCP.</p> <p>Adresse DNS 1 à 3 : entrer l'adresse DNS 1, l'adresse DNS 2 et l'adresse DNS 3 au format xxx.xxx.xxx.xxx.</p> <p>Nom DNS : entrer le nom de domaine DNS.</p> <p>Générer la liste de recherche de domaines automatiquement : permet d'activer ou de désactiver la génération automatique de la liste de recherche de domaines.</p> <p>Nom de domaine 1 à 3 : entrer les noms des domaines 1, 2 et 3.</p>

Nom de la fonction	Définition des options
<b>Réglages de protocole</b>	<p>Temporisation de la connexion : permet de définir un délai de temporisation lors de la recherche de domaine.</p> <p>Mise à jour DNS dynamique : permet d'activer ou de désactiver la mise à jour DNS dynamique.</p> <p><b>Serveur WINS :</b>  Obtenir l'adresse du serveur WINS : permet d'activer ou de désactiver la définition automatique de l'adresse des serveurs WINS primaire et secondaire via DHCP.  Adresse du serveur WINS primaire : entrer l'adresse du serveur WINS primaire au format xxx.xxx.xxx.xxx.  Adresse du serveur WINS secondaire : entrer l'adresse du serveur WINS secondaire (de secours) au format xxx.xxx.xxx.xxx.</p> <p><b>Liste des adresses IP :</b>  Filtre IP : permet de restreindre l'adresse IP utilisée pour recevoir des données d'impression lorsque TCP/IP est activé. Cliquer sur [Modifier] pour plus de détails concernant ce paramétrage. L'accès à ce paramétrage nécessite le nom de l'opérateur principal ainsi que son mot de passe. Le nom par défaut est "admin" et le mot de passe par défaut, "x-admin".</p> <ul style="list-style-type: none"> <li>• N° : affiche le numéro d'entrée de la liste d'adresses IP, de 1 à 10.</li> <li>• Adresse IP autorisée : entrer l'adresse IP utilisée pour recevoir des données d'impression lorsque TCP/IP est activé.</li> <li>• Masque IP : entrer le masque d'adresse IP pour chaque adresse IP entrée dans Adresse IP autorisée.</li> </ul> <p><b>LPD</b>  Cetta page permet de configurer les temporisations du port LPD  Numéro de port : le port LPD standard est le 515.  Filtre TBCP : uniquement affiché lorsque PostScript est activé.  Temporisation de la connexion : permet de définir un délai de temporisation lorsque la connexion échoue.</p> <p><b>SNMP</b>  Pour un accès à l'imprimante via le protocole SNMP, configurer les options suivantes de cette page :  Nom de communauté (lecture seule) : entrer le nom de communauté pour référence et affichage.  Nom de communauté (lecture/écriture) : entrer le nom de communauté en lecture et écriture.  Nom de communauté (notification TRAP) : entrer le nom de communauté (notification TRAP).  Opérateur principal : entrer le nom de l'opérateur principal.</p> <p><b>IPP</b>  Permet de configurer les options suivantes lors de l'utilisation d'IPP (Internet Printing Protocol).  Numéro de port : le numéro du port IPP par défaut, 631, est affiché. Il s'agit d'une option en lecture seule.</p>

Nom de la fonction	Définition des options
Réglages de protocole	<p>Numéro de port ajouté : entrer le numéro de port.            Filtre TBCP : uniquement affiché lorsque PostScript est activé.            Mode Administrateur : permet d'activer ou de désactiver l'intervention de l'opérateur principal.            DNS : permet d'activer ou de désactiver DNS.            Temporisation de la connexion : permet de définir un délai de temporisation lorsque la connexion échoue.</p> <p><b>Port9100</b>            Cette page permet de configurer les temporisations du Port9100.            Numéro de port : entrer une valeur entre 8000 et 9999.            Filtre TBCP : uniquement affiché lorsque PostScript est activé.            Temporisation de la connexion : permet de définir un délai de temporisation lorsque la connexion échoue.</p> <p><b>UPnP</b>            Cette page permet de configurer le protocole UPnP.            Numéro de port : entrer le numéro de port 80, ou un numéro entre 8 000 et 9 999 recevant les requêtes du navigateur.</p> <p><b>SSDP :</b>            Permet de paramétrer le protocole SSDP utilisé avec UPnP.</p> <ul style="list-style-type: none"> <li>• Période valide de publication d'informations : spécifier le temps de présence de la machine sur le réseau entre 60 et 4 320 minutes par incréments de 1 minute.</li> <li>• Durée de vie maximum : entrer la durée de vie maximum entre 1 et 10.</li> </ul> <p><b>Courrier électronique</b>            Adresse IP ou Nom d'hôte : peut comporter jusqu'à 256 caractères, y compris des points (.) et des traits d'union (-). Si le nom d'hôte est utilisé, s'assurer que les informations DNS sont correctement définies.            Nb max. de pages pour envoi partagé : permet de paramétrer la taille des courriels sortants en nombre de pages. Spécifier un nombre entre 0 et 999 par incréments de 1 page. Si 0 est spécifié, les courriels sortants ne seront pas fractionnés.            Nom d'utilisateur POP : entrer l'adresse de l'utilisateur POP.            Mot de passe POP : entrer le mot de passe de l'utilisateur POP.            Taille maximale : 64 caractères peuvent être saisis.            Confirmer le mot de passe : permet de vérifier le mot de passe en le saisissant à nouveau.            Authentification d'envoi SMTP : cocher la case pour configurer la méthode d'authentification [POP avant SMTP]. Lorsque [POP avant SMTP] est activé, configurer [Adresse serveur POP3], [Nom d'utilisateur POP], et [Mot de passe POP].            Adresse de serveur SMTP : entrer jusqu'à 256 caractères, y compris des points (.) et des traits d'union (-).</p>
Réglages de protocole	<p><b>HTTP</b>            Cette page permet de configurer les paramètres du protocole HTTP.            Numéro de port : entrer le numéro du port qui reçoit les requêtes du navigateur.            Nombre maximum de sessions : entrer le nombre maximum de sessions, entre 1 et 15.            Temporisation de la connexion : permet de définir un délai de temporisation lorsque la connexion échoue.</p>

Nom de la fonction	Définition des options
<b>Réglages d'émulation</b>	<p><b>Mode d'impression</b> Permet de spécifier le type de langage d'imprimante à utiliser lorsqu'un travail est envoyé via le port parallèle, USB, EtherTalk, SMB, NetWare, LPD, IPP ou Port9100. Seul le protocole activé sera affiché.</p> <p>Auto : permet de configurer la machine pour qu'elle détermine et utilise le langage le mieux adapté pour imprimer les données reçues de l'hôte.</p> <p>PostScript : active PostScript comme langage d'imprimante.</p> <p>PCL : active PCL comme langage d'imprimante.</p> <p>PJL : PJL est une commande indépendante des langages d'imprimante. Il est possible de définir le langage d'imprimante pour le travail suivant quel que soit le langage actuellement utilisé.</p> <p><b>PostScript</b> Cette page permet de paramétrer les options suivantes lorsque PostScript est activé.</p> <p>Numéro de l'imprimante logique : il s'agit d'une option en lecture seule. Affiche le numéro de l'imprimante logique en cours de modification. Cliquer sur la touche [Modifier] pour le configurer.</p> <ul style="list-style-type: none"> <li>• Magasin papier : permet de sélectionner le magasin papier.</li> <li>• Format en sortie : permet de sélectionner le format papier.</li> <li>• Destination : permet de sélectionner la destination des sorties.</li> <li>• Configuration de la quantité d'impressions : permet de sélectionner la configuration de la quantité d'impressions qui sera prioritaire.</li> <li>• Quantité : entrer le nombre de jeux à imprimer lorsque Réglages imprimante logique est sélectionné pour l'option Configuration de la quantité d'impressions.</li> <li>• Impression recto verso : permet de sélectionner l'impression recto verso.</li> <li>• Assembler : permet d'indiquer si les sorties seront assemblées.</li> <li>• Décalage : permet de sélectionner la méthode de décalage.</li> <li>• Amélioration de l'image : permet d'activer ou de désactiver la fonction d'amélioration de l'image.</li> </ul>

Nom de la fonction	Définition des options
Réglages d'émulation	<p><b>PCL</b></p> <p>Cette page permet de paramétrer les options suivantes lorsque PCL est activé.</p> <p>Magasin papier : permet de sélectionner le magasin papier.</p> <p>Format en sortie : permet de sélectionner le format papier.</p> <p>Format papier (départ manuel) : permet de sélectionner le format papier du magasin 5 (départ manuel).</p> <p>Quantité : permet de définir le nombre de jeux à imprimer, entre 1 et 999.</p> <p>Impression recto verso : permet de sélectionner l'impression recto verso.</p> <p>Orientation de l'image : permet de sélectionner l'orientation de l'image.</p> <p>Lignes par page : permet de définir la longueur d'une page (zone imprimable).</p> <p>Police : permet de sélectionner la police requise dans la liste des polices disponibles.</p> <p>Taille de police : permet de définir une taille de police comprise entre 4,00 et 50,00 points par incréments de 0,25 point.</p> <p>Pas de la police : permet de définir un pas de police compris entre 6,00 et 24,00 points par incréments de 0,01 point.</p> <p>Jeu de symboles : permet de sélectionner le jeu de symboles voulu dans la liste.</p> <p>Traiter retour chariot (CR) comme : permet d'activer ou de désactiver les retours chariot et les sauts de ligne en mode PCL.</p> <p>Traiter saut de ligne (LF) et saut de page (FF) : permet d'activer ou de désactiver les retours chariot et les sauts de ligne, ainsi que les retours chariot et les sauts de page, pour le mode PCL.</p> <p>HexDump : permet d'activer ou de désactiver le vidage de la mémoire hexadécimale pour le mode PCL.</p> <p>Amélioration de l'image : permet d'activer ou de désactiver la fonction d'amélioration de l'image.</p>

Nom de la fonction	Définition des options
<b>Réglages de la mémoire</b>	<p>Permet de modifier les paramètres de l'espace disponible et de taille de la mémoire tampon des pages imprimées pour la mémoire parallèle, USB, EtherTalk, SMB, NetWare, LPD, IPP, Port9100, PostScript et PCL.</p> <p><b>Parallèle</b> Entrer la taille de la mémoire tampon des pages imprimées pour l'interface parallèle (entre 64 et 1024 Ko par incréments de 32 Ko).</p> <p><b>USB</b> Entrer la taille de la mémoire tampon des pages imprimées pour l'interface parallèle (entre 64 et 1024 Ko par incréments de 32 Ko).</p> <p><b>EtherTalk</b> Entrer la taille de la mémoire tampon des pages imprimées pour l'interface EtherTalk, entre 64 et 1024 Ko par incréments de 32 Ko.</p> <p><b>SMB</b> Permet de sélectionner la destination de spoule du travail.</p> <ul style="list-style-type: none"> <li>• Mémoire : entrer une valeur comprise entre 512 Ko et 32 Mo (32768 Ko) par incréments de 256 Ko.</li> <li>• Désactivée : entrer une valeur comprise entre 64 et 1024 Ko par incréments de 32 Ko.</li> </ul> <p><b>NetWare</b> Parallèle : entrer la taille de la mémoire tampon des pages imprimées pour NetWare, entre 64 et 1024 Ko par incréments de 32 Ko.</p> <p><b>LPD</b> Permet de sélectionner la destination de spoule du travail.</p> <ul style="list-style-type: none"> <li>• Mémoire : entrer une valeur comprise entre 512 Ko et 32 Mo (32768 Ko) par incréments de 256 Ko.</li> <li>• Désactivée : entrer une valeur comprise entre 64 et 1024 Ko par incréments de 32 Ko.</li> </ul> <p><b>IPP</b> Permet de sélectionner la destination de spoule du travail.</p> <ul style="list-style-type: none"> <li>• Désactivée : entrer une valeur comprise entre 64 et 1024 Ko par incréments de 32 Ko.</li> </ul> <p><b>Port9100</b> Entrer la taille de la mémoire tampon des pages imprimées pour l'interface Port9100, entre 64 et 1024 Ko par incréments de 32 Ko.</p> <p><b>Mémoire PostScript</b> Définir la capacité mémoire de travail PostScript (entre 4 608 et 98 304 Ko par incréments de 256 Ko).</p> <p><b>Mémoire PCL</b> Entrer la mémoire de travail de PCL, entre 0 et 24 576 Ko par incréments de 256 Ko.</p>

## Maintenance

---

Cette page affiche le relevé des erreurs. Ce dernier contient les détails suivants sur les travaux pour lesquels une erreur s'est produite. Cliquer sur [Maintenance] dans le cadre d'en-tête de la page d'accueil.

- Date/heure : indique la date et l'heure de l'erreur. L'information est affichée au format aaaa-mm-jj hh:mm. Les formats de la date et de l'heure peuvent être modifiés sur l'écran [Horloges Machine].
- Code d'erreur : affiche le code d'erreur. Les informations sont affichées au format xxx-yyy.

## Assistance

---

Cette page contient le lien vers le site Web d'assistance client. Les cadres de gauche et de droite de cette page comportent les informations suivantes.

- Cadre de gauche : informations machine. Affiche les informations sur la machine, y compris le [Nom], l'[Adresse IP], le [Nom du produit] et son [État].
- Cadre de droite : il contient le lien vers le site Web d'assistance client. Le nom du lien figure sur l'écran et l'URL du site Web d'assistance client peut être modifiée en cliquant sur la touche [Modifier les paramètres].

**REMARQUE** : Ce site Web n'est pas affiché si la machine n'est pas connectée à Internet.

### Modification les paramètres

Cliquer sur [Modifier les paramètres], entrer le nouveau nom et l'URL du site Web, puis cliquer sur [Activer les nouveaux paramètres]. Pour modifier les paramètres, le nom de l'opérateur principal ainsi que son mot de passe peuvent être demandés. Le nom par défaut est "admin" et le mot de passe par défaut, "x-admin".





## 8 Papier et autres supports

La machine est conçue pour utiliser divers types de papier et autres supports. Ce chapitre décrit la mise en place du papier et des autres types de support.

### Mise en place

---

Cette section présente la mise en place du papier dans chaque magasin.

**REMARQUE** : S'assurer que le guide latéral et le guide arrière du magasin sont correctement positionnés par rapport au format du papier. S'il existe un écart entre la pile de papier et les guides, le papier risque de ne pas être introduit correctement dans la machine ou des incidents papier peuvent se produire.

Pour plus d'informations sur les formats configurables de papier et autres supports, pour chaque magasin voir *Formats papier pris en charge, page 133* et *Types de support pris en charge, page 135*.

Pour plus d'informations sur les formats de papier pris en charge ainsi que sur la capacité de chaque magasin, voir *Support dans le chapitre Spécifications, page 226*.

### Recommandations

---

Avant de placer des supports dans le magasin, les aérer afin de séparer ceux qui pourraient être collés ensemble. Ceci permet d'éviter des incidents papier.

**REMARQUE** : Ne déballer le papier qu'au moment de l'utiliser pour éviter qu'il ne s'abîme.

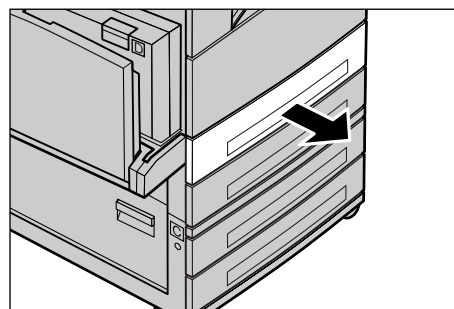
### Mise en place du papier dans les magasins papier

---

Selon la configuration de la machine, celle-ci peut être équipée d'un maximum de quatre magasins, en dehors du magasin 5 (départ manuel).

**REMARQUE** : Si un travail est en cours, ne pas ouvrir le magasin papier en cours d'utilisation.

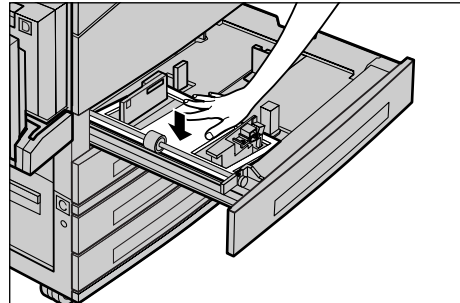
1. Tirer le magasin papier vers soi.



**REMARQUE :** Pour éviter des incidents papier ou des faux départs, ne pas placer une nouvelle rame de papier sur les feuilles déjà présentes dans le magasin. Retirer ces dernières, placer la nouvelle rame dans le magasin puis déposer les autres feuilles dessus.

2. Lors de la mise en place du papier dans le magasin 1, pousser la plaque métallique jusqu'à ce qu'il se produise un déclic.

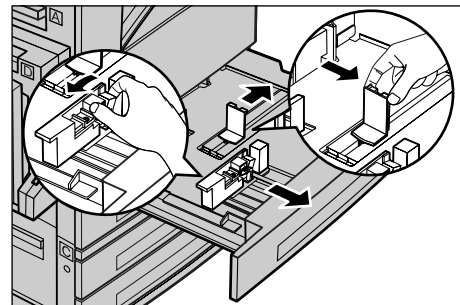
Lors de la mise en place du papier dans les magasins 2, 3, et 4, passer à l'étape 3.



3. Au besoin, écarter les guides pour faciliter la mise en place de la nouvelle rame.

Pour régler les guides arrière et latéral, pincer le taquet de chaque guide et repositionner les guides.

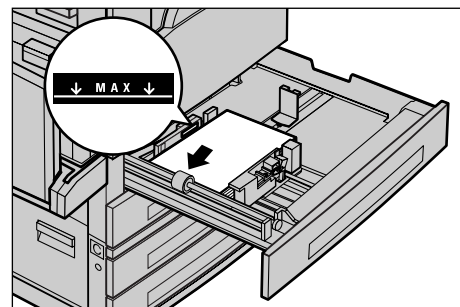
Pour fixer les guides, relâcher les taquets.



**REMARQUE :** Le magasin 1 ne peut contenir que du papier standard. Les magasins 2, 3, et 4 peuvent recevoir différents types de supports. Lors de la mise en place d'un nouveau format ou type de papier, voir *Types de support pris en charge*, page 135. Pour toute information complémentaire sur la reprogrammation du magasin, prendre contact avec l'opérateur principal.

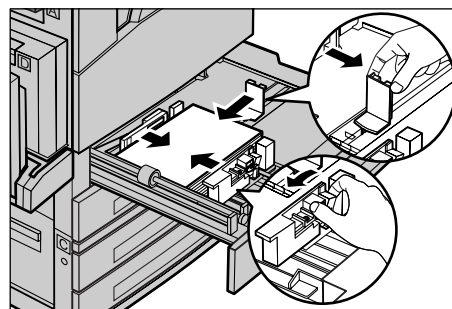
4. Mettre en place le papier soigneusement et le caler contre le côté gauche du magasin, face à imprimer au-dessus. Le magasin peut recevoir une épaisseur maximum de papier de 27 mm (1,1 pouces). Les magasins 2, 3, et 4 peuvent contenir une pile de papier de 54 mm (2,1 pouces) maximum.

**REMARQUE :** Ne pas dépasser la ligne MAX.



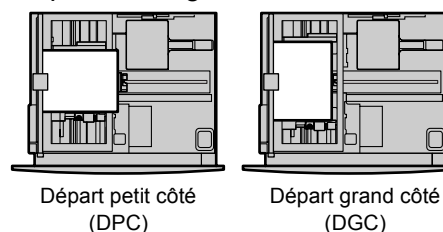
**REMARQUE :** Pour effectuer des copies recto ou recto verso sur papier perforé, placer le papier pour un départ par le côté non perforé. Un départ par le côté perforé peut causer des incidents papier.

5. Si les guides papier ont été déplacés, les repositionner contre les bords de la pile de papier.



6. Fermer le magasin.

Le papier peut être placé pour un départ par le petit ou le grand côté.

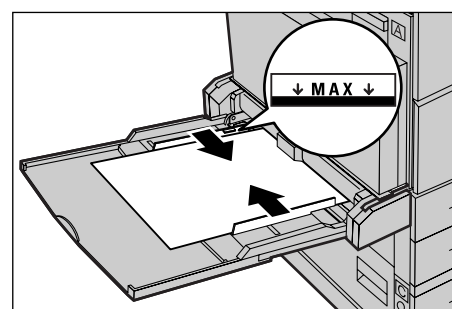


## Magasin 5 (départ manuel)

Le départ manuel du magasin 5 permet d'utiliser une grande variété de supports. Il se trouve sur le côté gauche de la machine. Une extension est également disponible pour la prise en charge de supports grand format. Après avoir mis en place le papier dans le magasin 5 (alimentation manuelle), l'écran permettant de sélectionner le format et le type de papier, s'affiche. Spécifier le format et le type de papier correspondant à ceux du papier chargé en machine. Si ce n'est pas le cas, il est nécessaire de les reprogrammer. Pour plus d'informations sur la configuration du magasin 5 (départ manuel), voir [Type support] (écran) dans le chapitre Copie, page 59.

**REMARQUE :** Pour réduire les risques d'incident papier et d'incident au niveau du module four, il est important que le format et le type de papier programmés soient identiques au papier présent.

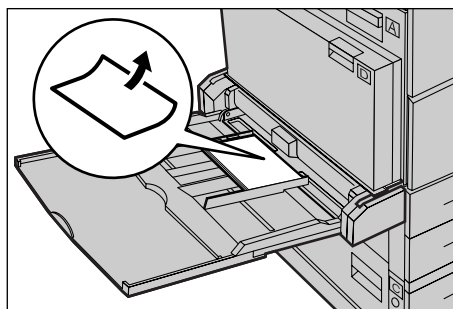
1. Mettre en place le papier soigneusement dans le magasin 5 (départ manuel), en s'assurant que la pile de papier soit centrée et que la face à imprimer soit en-dessous. Le magasin 5 (départ manuel) peut contenir une pile de papier de 10 mm maximum.



**REMARQUE :** Ne pas dépasser la ligne MAX.

**REMARQUE :** Pour effectuer des copies recto ou recto verso sur papier perforé, placer le papier pour un départ par le côté non perforé. Un départ par le côté perforé peut causer des incidents papier.

**REMARQUE** : Lors de copies ou impressions sur du papier épais, si celui-ci ne s'alimente pas correctement dans la machine, le courber légèrement tel qu'illustré à droite. Ne pas oublier cependant qu'un papier trop plié ou courbé peut entraîner des incidents.



**REMARQUE** : Lors de la mise en place d'enveloppes, vérifier que les rabats sont fermés et que les enveloppes sont orientées pour un départ par le côté des rabats. Par contre, pour des enveloppes de format C5, placer ces dernières pour un départ grand côté avec les rabats orientés vers l'utilisateur.

2. Faire coulisser les guides latéraux jusqu'à ce qu'ils soient au contact de la pile.

## Permutation automatique

---

La machine bascule automatiquement d'un magasin vers un autre dans les conditions suivantes.

- En cours d'impression, lorsque le magasin en cours d'utilisation est vide.
- Lorsque le format papier détecté est différent du format précédemment déterminé.
- Lorsque le magasin est ouvert au moment de l'alimentation.
- Lorsque le magasin ne fonctionne pas correctement au moment de l'alimentation.

Lorsque [Support] n'est pas configuré sur [Auto] ou qu'aucun autre magasin possible ne contient de papier des mêmes format, type et orientation, la machine arrête l'impression et affiche le message "Le magasin X est vide".

**REMARQUE** : Le départ manuel du magasin 5 ne peut pas être utilisé pour la permutation automatique des magasins.

**REMARQUE** : L'accès opérateur principal doit être configuré sur [Activé(e)] dans l'option [Permutation automatique], et les magasins concernés doivent être spécifiés, ainsi que les priorités. Pour plus de détails, voir *Permutation auto dans le chapitre À propos des réglages, page 149*, et *Priorité magasin dans le chapitre À propos des réglages, page 149*.

Il est possible de remplir les magasins inactifs en cours de fonctionnement. En revanche, il est déconseillé d'ouvrir le magasin utilisé. Ceci provoque l'arrêt de la machine.

## Stockage des supports

Il est recommandé de toujours utiliser du papier xérographique de qualité dans la machine. Du papier tuilé, abîmé ou trop humide peut être à l'origine d'incidents papier ou de problèmes de qualité image. Respecter les consignes suivantes :

- Stocker le papier dans un endroit sec en veillant à ne pas l'exposer à des températures trop élevées ni trop basses.
- Le placer bien à plat sur une étagère ou une palette afin qu'il ne soit pas en contact avec le sol.
- Ne le déballer qu'au moment de l'utiliser.
- Remballer les supports inutilisés.

**REMARQUE** : Il est déconseillé de stocker le papier dans les magasins de la machine.

## Formats et types de papier pris en charge

Cette section répertorie les formats et les types de support pouvant être utilisés avec la machine.

### Formats papier pris en charge

Le tableau suivant répertorie les formats papier pris en charge par chaque magasin et par le module recto verso.

**REMARQUE** : Pour connaître la capacité de chaque magasin, voir *Support dans le chapitre Spécifications, page 226*.

#### Formats standard

Format support			Pays d'Amérique latine			Pays d'Europe et du Proche et Moyen Orient			Canada et États-Unis		
Format	Lar-geur (mm)	Lon-gueur (mm)	Maga-sin 1-4	Maga-sin 5 (départ manuel)	Mo-dule recto verso	Maga-sin 1-4	Maga-sin 5 (départ manuel)	Mo-dule recto verso	Maga-sin 1-4	Maga-sin 5 (départ manuel)	Module recto verso
A6 DPC	105	148	X	O	X	X	O	X	X	O	X
A6 DGC	148	105	X	O	X	X	O	X	X	O	X
B6 DPC	128.5	182	X	O	X	X	O	X	X	O	X
5,5 × 8,5 DPC	139.7	215.9	X	O	O	X	O	O	O	O	O
5,5 × 8,5 DGC	215.9	139.7	X	O	X	X	O	X	X	O	X
A5 DPC	148	210	O	O	O	O	O	O	X	O	O
A5 DGC	210	148	X	O	X	X	O	X	X	O	X

Format support			Pays d'Amérique latine			Pays d'Europe et du Proche et Moyen Orient			Canada et États-Unis		
Format	Lar- geur (mm)	Lon- gueur (mm)	Maga- sin 1-4	Maga- sin 5 (départ manuel)	Mo- dule recto verso	Maga- sin 1-4	Maga- sin 5 (départ manuel)	Mo- dule recto verso	Maga- sin 1-4	Maga- sin 5 (départ manuel)	Module recto verso
B5 DPC	182	257	O	O	O	O	O	O	O	O	O
B5 DGC	257	182	X	O	O	X	O	O	X	O	O
A4 DPC	210	297	O	O	O	O	O	O	O	O	O
A4 DGC	297	210	O	O	O	O	O	O	O	O	O
8,5 × 11 DPC	215.9	279.4	O	O	O	O	O	O	O	O	O
8,5 × 11 DGC	279.4	215.9	O	O	O	O	O	O	O	O	O
8,5 × 13 DPC	215.9	330.2	O	O	O	O	O	O	O	O	O
8,5 × 14 DPC	215.9	355.6	O	O	O	O	O	O	O	O	O
B4 DPC	257	364	O	O	O	O	O	O	O	O	O
Executive DPC	184.2	266.7	X	O	X	X	O	X	X	O	X
Executive DGC	266.7	184.2	O	O	O	O	O	O	O	O	O
11 × 17 DPC	279.4	431.8	O	O	O	O	O	O	O	O	O
A3 DPC	297	420	O	O	O	O	O	O	O	O	O
3,5 × 5,5 DPC	88.9	139.7	X	O	X	X	O	X	X	O	X
Carte postale DGC	152.4	101.6	X	O	X	X	O	X	X	O	X
Enveloppe Monarch DGC	190.5	98.4	X	O	X	X	O	X	X	O	X
Enveloppe DL DGC	220	110	X	O	X	X	O	X	X	O	X
Enveloppe C4 DPC	229	324	X	O	X	X	O	X	X	O	X
Enveloppe C5 DGC	229	162	X	O	X	X	O	X	X	O	X
Enveloppe Commercial 10 DGC	241.3	104.8	X	O	X	X	O	X	X	O	X

O : Disponible

X : Non disponible

DGC : Départ grand côté

DPC : Départ petit côté

**Formats non standard**

Format support	Magasins 1 à 4	Magasin 5 (Départ manuel)	Module recto verso
Largeur	Non disponible	89 à 297 mm 3,5 à 11,7 pouces	Non disponible
Longueur		98 à 432 mm 3,9 à 17 pouces	

**Types de support pris en charge**

Le tableau suivant répertorie les types de support pris en charge par chaque magasin papier et par le module recto verso.

Type de support	Magasin 1	Magasins 2, 3 et 4	Magasin 5 (départ manuel)	Module recto verso
Standard	O	O	O	O
Transparents	X	O	O	X
Étiquette	X	O	O	X
Fin	X	O	O	X
Épais 1 (90 à 169 g/m <sup>2</sup> )	X	O	O	X
Épais 2 (170 à 216 g/m <sup>2</sup> )	X	O	O	X

O : Disponible

X : Non disponible

- Avec le type Arjo Wiggins Conqueror High Speed Laser Laid CON90F (64010283), le type de support à sélectionner est Épais 1.
- Lorsque [Fin] est sélectionné, la machine abaisse la température du module four lors de l'impression. Sélectionner cette option en cas de tuile papier ou lorsque d'autres incidents d'impression se produisent en raison d'une température élevée du module four lors du transfert du toner sur le papier.
- Lorsque [Étiquette], [Épais 1] ou [Épais 2], sont sélectionnés, charger le papier DGC. En cas de chargement DPC, le papier peut mal s'engager et la qualité d'impression peut être altérée.
- Selon l'environnement d'exploitation, certains types de papier Épais 2 peuvent ne pas s'engager correctement dans la machine ou encore entraîner une perte de qualité d'impression.





# 9 À propos des réglages

Ce chapitre, destiné à l'opérateur principal, décrit comment modifier les différentes valeurs par défaut prédéfinies sur la machine, comment enregistrer divers éléments tels que les boîtes aux lettres et le carnet d'adresses et comment configurer ou modifier les divers paramètres Auditron.

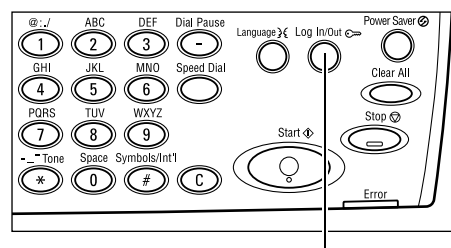
**REMARQUE** : Certaines options peuvent ne pas s'afficher selon la configuration de la machine.

## Procédure de paramétrage

Suivre les étapes ci-dessous pour commencer à modifier les valeurs par défaut, en enregistrant des éléments tels que les boîtes aux lettres et le Carnet d'adresses, et en configurant les paramètres Auditron.

1. Appuyer sur la touche <Accès> du panneau de commande.

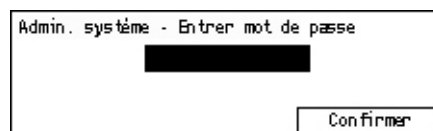
**REMARQUE** : Si la fonction Auditron est activée, appuyer sur la touche <=> pour sélectionner [Réglages système].



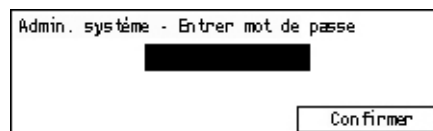
<Accès> (touche)

2. Sélectionner l'option souhaitée en appuyant sur la touche <Sélectionner>.

*Réglages système : page 138*  
*Contraste écran : page 174*  
*Créer / Supprimer : page 175*

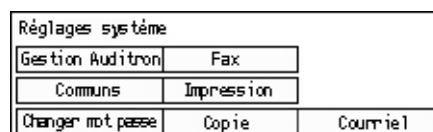


3. Après avoir choisi [Réglages système], entrer le mot de passe de l'opérateur principal à l'aide du pavé alphanumérique du panneau de commande et choisir [Confirmer] à l'aide de la touche <Sélectionner>, ou appuyer sur la touche <Entrer>.



**REMARQUE** : Le mot de passe par défaut est "11111". Pour modifier le mot de passe, voir *Modifier le mot de passe, page 138*.

4. Effectuer les opérations requises.



## Réglages système

Cet écran permet de sélectionner les paramètres système à configurer ou à modifier. Pour plus de détails, se reporter aux sections suivantes.

*Modifier le mot de passe : page 138*

*Réglages communs : page 139*

*Gestion de l'auditron : page 144*

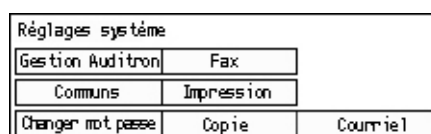
*Réglages Copie : page 146*

*Impression : page 150*

*Réglages Fax : page 162*

*Réglages Courriel : page 171*

1. Sélectionner [Réglages système] sur l'écran de même nom à l'aide de la touche <Sélectionner>.



2. Entrer le mot de passe de l'opérateur principal, à l'aide du pavé numérique du panneau de commande.

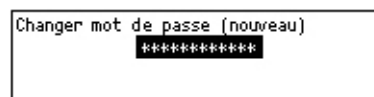
**REMARQUE :** Le mot de passe opérateur principal est par défaut "11111". Pour modifier le mot de passe, voir *Changer mot de passe, page 145*.

3. Sélectionner [Confirmer] à l'aide de la touche <Sélectionner> ou appuyer sur la touche <Entrer>.
4. Choisir l'option adéquate.
5. Appuyer sur la touche <Entrer>.

## Modifier le mot de passe

Cet écran permet de modifier le mot de passe requis au moment de la sélection de [Réglages système] après avoir appuyé sur la touche <Accès>. Un mot de passe peut comprendre de 1 à 12 chiffres.

1. Sélectionner [Changer mot de passe] sur l'écran [Réglages système] à l'aide de la touche <Sélectionner>.



2. Appuyer sur la touche <Entrer>.
3. Entrer un nouveau mot de passe à l'aide du pavé alphanumérique du panneau de commande.
4. Appuyer sur la touche <Entrer>.
5. Confirmer le mot de passe en saisissant le même mot de passe qu'à l'étape 3.
6. Appuyer sur la touche <Entrer>.

## Réglages communs

Cet écran permet de configurer ou de modifier les paramètres machine communs aux principales fonctions telles que Copie, Fax et Courriel.

*Écran par défaut : page 139*

*Réglages temporisation : page 139*

*Tonalités audio : page 140*

*Tonalité de notification : page 141*

*Répétition auto : page 142*

*Décalage des travaux : page 142*

*Code pays (ISO) : page 142*

1. Choisir [Réglages communs] sur l'écran [Réglages système] à l'aide de la touche <Sélectionner>.
2. Appuyer sur la touche <Entrer>.
3. Sélectionner l'option souhaitée en appuyant sur la touche <Sélectionner>.
4. Appuyer sur la touche <Entrer>.

Réglages communs		
Tonalités audio	Décalage travaux	Form. A&B/pouces
Temporisation	Répétition auto	mm/pouces
Écran par défaut	Notification	Code pays (ISO)

## Écran par défaut

Utiliser cette fonction pour sélectionner l'écran à afficher lorsque la machine est mise sous tension ou redémarrée.

Écran par défaut	
Fax	Copie

### Copie

Sélectionne l'écran Copie.

### Fax

Sélectionne l'écran Fax.

## Réglages temporisation

Utiliser cette fonction pour définir une temporisation. La temporisation est utilisée pour provoquer, après une durée déterminée, un événement tel que le passage de la machine en mode économie d'énergie ou l'annulation de sélections de programmation.

Réglages temporisation	
Numérisation	
Mode veille	
Annulation auto	

### Annulation auto

Lorsque cette fonction est activée, la machine annule les sélections de programmation lorsqu'aucune opération n'est effectuée pendant l'intervalle de temps sélectionné. En sélectionnant [Activé(e)], cet intervalle peut être défini de 1 à 4 minutes.

### Mode veille

Fait passer la machine en mode Alimentation réduite lorsqu'aucune opération n'est effectuée pendant une durée déterminée (comprise entre 1 et 60 minutes), puis en mode Veille lorsque la machine reste en mode Alimentation réduite après la durée spécifiée (comprise entre 1 et 239 minutes). En mode Veille, la machine consomme moins d'énergie qu'en mode Alimentation réduite. Spécifier une durée totale des modes Alimentation réduite et Veille inférieure à 240 minutes.

### Temporisation de la numérisation

Après avoir appuyé sur la touche <Marche> et numérisé le document à l'aide de la glace d'exposition, la machine affiche l'écran permettant de choisir de numériser ou non un autre document. Cette fonction permet de spécifier une durée d'affichage de cet écran comprise entre 1 et 20 secondes. Si aucune action n'est réalisée pendant la durée spécifiée après l'affichage de l'écran, la machine suppose qu'aucun autre document ne doit être numérisé et elle traite le travail.

## Tonalités audio

---

Utiliser cette fonction pour configurer les réglages de tonalité correspondant à diverses actions. Spécifier pour chaque type d'action si la tonalité individuelle doit être activée ou non.



### Sélection panneau

Spécifier si activer la tonalité au moment de la pression de la touche appropriée.

### Alerte panneau de commande

Spécifier si activer la tonalité au moment de la pression de la touche appropriée.

### Base

Spécifier si activer la tonalité au moment de la pression de la touche à bascule lorsqu'elle est placée en position de référence.

### Travail terminé

Spécifier si activer la tonalité lorsqu'un travail se termine avec succès.

**Machine disponible**

Spécifier si activer la tonalité lorsque la machine est prête à fonctionner.

**Notification**

Spécifier si activer la tonalité avant que la machine ne rétablisse l'état initial.

**Niveau de toner bas**

Spécifier si activer la tonalité lorsque la réserve de toner est presque épuisée.

**Alarme**

Spécifier si activer la tonalité lorsqu'un incident se produit tel qu'un incident papier, un manque de toner ou une erreur de transmission de télécopie.

**Moniteur de ligne**

Spécifier si activer la tonalité lorsqu'un moniteur de ligne est en fonctionnement. Un moniteur de ligne permet d'entendre les signaux d'appel et de réponse lors d'une connexion vers une destination.

Il est recommandé de sélectionner [Activé] lors d'une numérotation en mode Raccroché. Voir *Raccroché dans le chapitre Télécopie, page 90*.

**Tonalité de notification**

Utiliser cette fonction pour définir l'affichage d'un message avant que la machine n'entre en mode Alimentation réduite ou n'efface les réglages.

Notification	
Durée	
Mode alim. réduite	
Annulation auto	

**Annulation auto**

Affiche un message avant que la machine n'efface les réglages.

**Mode Alimentation réduite**

Affiche un message avant que la machine n'entre en mode Alimentation réduite.

**Durée**

La machine affiche un message pendant la durée sélectionnée, avant que la machine n'entre en mode Alimentation réduite ou n'efface les réglages. Sélectionner une durée comprise entre 1 et 10 secondes. Spécifier la durée d'affichage du message lorsque [Annulation auto] ou [Mode alim. réduite] sont réglés sur [Activé(e)].

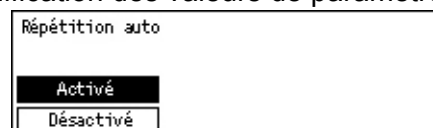
## Répétition auto

---

Utiliser cette fonction pour répéter automatiquement les pressions sur une touche après avoir continué à appuyer sur la touche pendant une durée déterminée. Ceci réduit le nombre de fois que l'on aura à appuyer sur la touche. Après avoir sélectionné [Activé(e)], spécifier [Bouton Marche] ou [Délai répétition].

Bouton Marche : spécifier la durée de maintien de pression de la touche nécessaire au lancement de cette fonction.

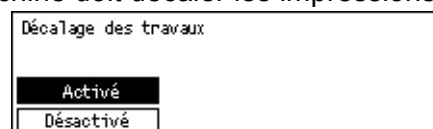
Délai répétition : spécifier l'intervalle de modification des valeurs de paramètres.



## Décalage des travaux

---

Utiliser cette fonction pour spécifier si la machine doit décaler les impressions.



## Code pays (ISO)

---

Utiliser cette fonction pour définir le code du pays des paramètres pays suivants.

- Format support
- Heure d'été
- Formats de date et d'heure
- Approbations connexion télécopie

Définir le code pays désiré voir *Liste des codes pays, page 231*. Pour plus de détails sur les formats des supports, voir *Tableau de détection des formats de document, page 217*.

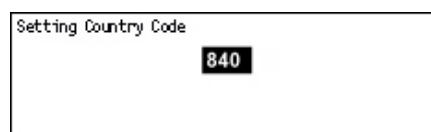
L'heure d'été et les formats de date et d'heure doivent être spécifiés séparément pour la fonction imprimante. Voir *Horloge système, page 157*.

**REMARQUE** : Avant de changer le code de pays, vérifier que les conditions suivantes sont remplies.

- Le câble réseau et la ligne téléphonique sont débranchés pour éviter que de nouveaux travaux ne soient traités.
- Tous les travaux sont terminés sur la machine.
- La mémoire RAM est disponible à 100% (pour les machines dotées de l'option Fax).

**REMARQUE** : Les paramètres ci-dessus sont modifiés automatiquement et la connexion télécopie peut en être affectée. Pour les changements d'heure d'été ou de formats de date et d'heure, voir *Réglages Fax, page 162*.

1. Sélectionner [Code pays] sur l'écran [Réglages communs] à l'aide de la touche <Sélectionner>.
2. Appuyer sur la touche <Entrer>.
3. Appuyer sur la touche <C> pour annuler le code pays affiché.
4. Entrer le code pays désiré à l'aide du pavé numérique du panneau de commande. Se reporter à la liste des codes pays pour confirmer le code voulu.
5. Appuyer sur la touche <Entrer>. Dans le cas où le code enregistré est incorrect, entrer à nouveau le code approprié.
6. Sélectionner [OK] pour modifier le code pays.
7. Redémarrer la machine pour activer les paramètres.



## Millimètres/pouces

Utiliser cette fonction pour modifier l'unité affichée pour le format support sur le troisième écran, [Format variable], des écrans [Format support]. Pour plus d'informations, voir [Type support] (écran) dans le chapitre Copie, page 59.

### mm

Sélectionner pour afficher les formats en millimètres.



### Pouces

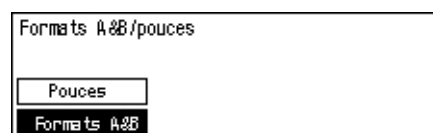
Sélectionner pour afficher les formats en pouces.

## Formats A&B/pouces

Utiliser cette fonction pour modifier l'ordre des deux premiers écrans, l'écran Formats A&B et l'écran Pouces, des écrans [Format support]. Pour plus d'informations, voir [Type support] (écran) dans le chapitre Copie, page 59.

### Formats A&B

Sélectionner pour afficher en premier l'écran Formats A&B qui contient le format A4.



### Pouces

Sélectionner pour afficher en premier l'écran Pouces qui contient le format 8,5 x 11.

## Gestion de l'auditron

La fonction Auditron sert à empêcher l'utilisation de la machine par des utilisateurs non autorisés et aussi pour conserver la trace du nombre total de copies ou d'impressions effectuées pour chacun des comptes. Lorsque le nombre total atteint la limite supérieure définie par l'opérateur principal, les utilisateurs ne peuvent plus utiliser la fonction copie/impression de la machine. Lorsque la fonction Auditron est activée, les utilisateurs doivent entrer un mot de passe pour accéder à l'écran [Réglages système] ou pour utiliser les fonctions de copie, télécopie et courrier électronique de la machine.

**REMARQUE** : Pour activer la fonction Auditron de l'imprimante, modifier le paramétrage de [Auditron (Impression)] via les Services Internet CentreWare. Pour modifier les paramètres, voir *Auditron (Impression) dans le chapitre Services Internet CentreWare, page 117.*

1. Choisir [Gestion Auditron] sur l'écran [Réglages système] à l'aide de la touche <Sélectionner>.

Gestion de l'Auditron		
Créer/Supprimer	RAZ total	
Mode Auditron	RAZ limites	RAZ tous compteurs

2. Appuyer sur la touche <Entrer>.
3. Sélectionner l'option souhaitée en appuyant sur la touche <Sélectionner>.
4. Appuyer sur la touche <Entrer>.

### Mode Auditron

Activer ou désactiver cette fonction.

### Créer / Supprimer

Affiche l'écran [Créer/Supprimer]. Il permet d'enregistrer un nouveau compte ou de modifier les paramètres de chacun des comptes existants.

### RAZ limites

Remet à zéro les limites supérieures imposées au nombre d'impressions pour chacun des comptes.

### RAZ total

Remet à zéro le nombre total d'impressions comptées pour chacun des comptes.

### RAZ tous compteurs

Supprime tous les comptes enregistrés.



## Écran [Créer/Supprimer]

Cet écran permet d'enregistrer des comptes, de spécifier pour chacun des comptes la limite supérieure imposée sur le nombre d'impressions et de remettre à zéro pour chaque compte le nombre total d'impressions comptabilisé.

1. Sélectionner [Créer/Supprimer] sur l'écran [Gestion Auditron] à l'aide de la touche <Sélectionner>.

Créer/Supprimer	01: ****
	02: ****
	03: Pas en service
Supprimer	▼ ▲

2. Appuyer sur la touche <Entrer>.
3. Sélectionner un numéro de compte (de 01 à 50) à l'aide de la touche <Sélectionner>.
4. Appuyer sur la touche <Entrer>.
5. Pour enregistrer un nouveau compte, entrer à l'aide du pavé alphanumérique un mot de passe de 4 chiffres qui sera affecté à ce compte. En cas de choix d'un compte existant à l'étape 3, le champ mot de passe ne s'affiche pas.
6. Choisir l'option adéquate.

### Supprimer

Supprime le compte sélectionné.

### Changer mot de passe

Change le mot de passe du compte sélectionné.

### Changer Crédit

Change la limite supérieure imposée au nombre d'impressions réalisées par le compte sélectionné. Si 0 est spécifié, le nombre admis d'impressions est illimité.

### RAZ total

Remet à zéro le nombre total d'impressions comptabilisées pour le compte sélectionné.

## Réglages Copie

Pour les procédures concernant les Règlages Copie, y compris la programmation des valeurs par défaut des fonctions suivantes, se reporter aux pages ci-après:

Type de document : page 146

Contraste : page 147

Support : page 147

Réduction/Agrandissement : page 147

Recto verso : page 148

Réception : page 148

Type support : page 149

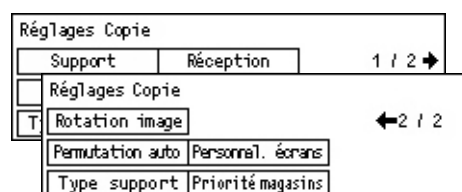
Permutation auto : page 149

Rotation image : page 149

Priorité magasin : page 149

Personnalisation écrans : page 149

1. Choisir [Réglages Copie] sur l'écran [Réglages système] à l'aide de la touche <Sélectionner>.
2. Appuyer sur la touche <Entrer>.
3. Sélectionner l'option souhaitée en appuyant sur la touche <Sélectionner>.
4. Appuyer sur la touche <Entrer>.



## Type de document

Utiliser cette fonction pour spécifier le type par défaut du document original pour obtenir une copie d'une qualité image optimale.



### Texte

Utiliser cette option pour copier des documents contenant uniquement du texte.

### Texte et photo

Utiliser cette option pour copier des documents comportant un mélange de texte et de photos.

### Photo

Utiliser cette option pour copier les documents contenant des photographies uniquement.

## Contraste

Utiliser cette fonction pour ajuster le contraste lorsque [Contraste] est défini sur [Auto] lors de la copie de documents ou pour spécifier la densité par défaut.

Contraste	
Réglage manuel	
Réglage auto	

### Réglage auto

Fonce ou éclaircit l'image lors de la copie de documents lorsque [Contraste] est défini sur [Auto].

### Réglage manuel

Choisir la densité par défaut des documents copiés.

## Support

Spécifier le magasin à utiliser en premier lieu lors de travaux de copie. Si [Auto] est sélectionné, un magasin approprié est choisi automatiquement selon le format du document et le taux de réduction ou d'agrandissement déterminés.

Support			
	Magasin 2	Magasin 4	
Auto	Magasin 1	Magasin 3	

## Réduction/Agrandissement

Utiliser cette fonction pour configurer les valeurs de R/A par défaut appliquées lors de la copie.

Réduction/Agrandissement	
% variable	
% par défaut	

### % par défaut

Sélectionner une valeur parmi des taux de R/A prédéfinis.

### % variable

Permet de définir un taux de réduction ou d'agrandissement personnalisé. Spécifier le taux désiré à l'aide des touches <<-> ou <->. En cas d'erreur, appuyer sur la touche <C> pour annuler la valeur entrée, puis saisir le taux de réduction ou d'agrandissement à l'aide du pavé numérique du panneau de commande.

## Recto verso

---

Utiliser cette fonction pour configurer le mode de copie des documents recto ou recto verso.

Mode tirage	
1 → 2	2 → 2
1 → 1	2 → 1

### 1 → 1

Produit des copies recto de documents recto.

### 1 → 2

Produit des copies recto verso de documents recto.

### 2 → 1

Produit des copies recto de documents recto verso.

### 2 → 2

Produit des copies recto verso de documents recto verso.

## Réception

---

Utiliser cette fonction pour configurer la méthode par défaut de tri des copies lorsqu'un document est copié en plusieurs exemplaires.

Réception
En série
Assemblée
Auto

### Auto

Applique automatiquement l'option [Assembler] ou [En série] pour trier les copies imprimées. L'option [Assembler] est appliquée lors de l'utilisation du chargeur de documents. Lors de l'utilisation de la glace d'exposition, l'option [En série] est appliquée.

### Assemblage

Trie le nombre de jeux de copies spécifié dans le même ordre que celui de l'original.

### En série

Trie les copies en paquets selon le nombre de copies demandé pour chaque document.

## Type support

Spécifier le type de support à charger dans les magasins 2, 3 et 4. Après avoir sélectionné l'un des magasins, choisir le type de support en appuyant sur la touche <Entrer>.

Type support
Magasin 4
Magasin 3
Magasin 2

## Permutation auto

Configurer cette option pour activer la permutation automatique des magasins. Pour plus d'informations sur la permutation automatique, voir *Permutation automatique dans le chapitre Papier et autres supports*, page 132.

Permutation auto
Activé
Désactivé

## Rotation image

Cette fonction permet de spécifier s'il faut ou non tourner de 270 degrés l'image numérisée lorsque l'orientation du document copié ne correspond pas à celle du papier en magasin.

Rotation image
Activée avec Auto
Désactivé

## Priorité magasin

Cette fonction permet de spécifier la priorité attribuée à chaque magasin lorsque la Permutation automatique est activée. Cette fonction n'est disponible que lorsque les magasins en option sont installés.

Priorité magasins		
		1 / 2 →
Priorité 1	Priorité 2	Priorité 3
Magasin 1	Magasin 2	Magasin 3

## Personnalisation écrans

Cette fonction permet de reconfigurer les emplacements des éléments de menu sur l'écran Copie. Après avoir sélectionné [Personnal. écrans], sélectionner l'élément à reconfigurer à l'aide de la touche <Sélectionner>, puis sélectionner les nouveaux emplacements en appuyant sur la touche <<> ou <>>.

Sélectionner un élément.		
		← 1 / 3 →
Support	R/A	Contraste

## Impression

Cette section décrit comment spécifier les paramètres de la fonction imprimante. Pour plus de détails, se reporter aux sections suivantes.

*Réseau/Port : page 150*

*Réglages système : page 156*

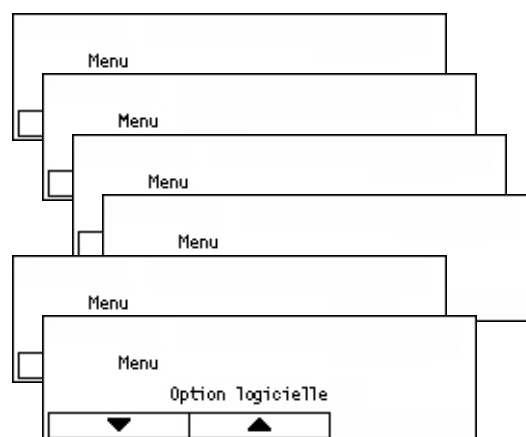
*Réglages imprimante : page 158*

*Mémoire : page 160*

*Initialiser/Supprimer données : page 161*

*Options logicielles : page 161*

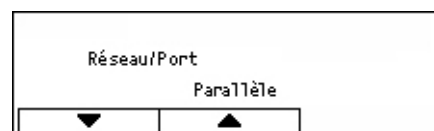
1. Choisir [Impression] sur l'écran [Réglages système] à l'aide de la touche <Sélectionner>.
2. Appuyer sur la touche <Entrer>.
3. Sélectionner l'option souhaitée en choisissant [▼] ou [▲] à l'aide de la touche <Sélectionner> de l'écran [Menu].
4. Appuyer sur la touche <Entrer>.



## Réseau/Port

Utiliser cette fonction pour spécifier le type d'interface lorsque la machine est connectée à un PC ou encore les conditions de communication.

1. Sélectionner l'option souhaitée en choisissant [▼] ou [▲] à l'aide de la touche <Sélectionner>.
2. Appuyer sur la touche <Entrer>.
3. Effectuer les opérations requises.
4. Appuyer sur la touche <Entrer>. L'option sélectionnée est signalée par un astérisque (\*).



## Parallèle

Permet de définir une interface parallèle.

- État du port : spécifier s'il faut [Activer] ou [Désactiver] l'état du port de l'interface parallèle.
- Mode Impression : spécifier la méthode utilisée pour traiter les données d'impression (type de langage d'imprimante utilisé). Lorsque [Auto] est sélectionné, le langage d'imprimante des données reçues est automatiquement détecté et les données sont interprétées et imprimées correctement. Lorsque [PCL] ou [PS] est sélectionné, les données reçues du PC sont traitées en tant qu'un de ces types de données respectifs.
- PJP : les commandes PJP sont nécessaires pour l'impression à l'aide du pilote d'imprimante. Spécifier s'il faut [Activer] ou [Désactiver] les commandes PJP venant du PC.
- Protocole Adobe : spécifier le protocole de communication PostScript. Sélectionner [Standard] lorsque le protocole de communication est au format ASCII. Sélectionner [Binaire] lorsque le protocole de communication est au format binaire. Certaines données sont traitées plus rapidement qu'en mode [Standard]. Sélectionner [TBCP] lorsque les protocoles de communication comprennent à la fois les formats ASCII et binaire, le basculement entre ces deux protocoles étant commandé par des codes de contrôle spécifiques.
- Délai d'auto-éjection : spécifier la durée au bout de laquelle les données restant dans la mémoire seront automatiquement éjectées si aucune donnée n'est reçue par la machine. Spécifier une durée comprise entre 5 et 1275 secondes, par incréments de 5 secondes.
- Bidirectionnel : spécifier s'il faut [Activer] ou [Désactiver] la communication bidirectionnelle (IEEE 1284) de l'interface parallèle.

## LPD

Utilisé pour définir le LPD.

- État du port : spécifier s'il faut [Activer] ou [Désactiver] l'état du port LPD.
- Mode Impression : spécifier la méthode utilisée pour traiter les données d'impression (type de langage d'imprimante utilisé). Lorsque [Auto] est sélectionné, le langage d'imprimante des données reçues est automatiquement détecté et les données sont interprétées et imprimées correctement. Lorsque [PCL] ou [PS] est sélectionné, les données reçues du PC sont traitées en tant qu'un de ces types de données respectifs.
- PJP : les commandes PJP sont nécessaires pour l'impression à l'aide du pilote d'imprimante. Spécifier s'il faut [Activer] ou [Désactiver] les commandes PJP venant du PC.
- Temporisation connexion : spécifier le délai de temporisation pendant lequel la machine ne reçoit ni n'émet de données, avant qu'il ne soit mis fin à la connexion. Ce délai de temporisation peut être compris entre 2 et 3 600 secondes et se définit par incréments de 1 seconde.

- Filtre TBCP : spécifier s'il faut [Activer] ou [Désactiver] le filtre TBCP lorsque les données PostScript sont traitées.
- N° de port : spécifier le numéro de port 515 ou une valeur comprise entre 8 000 et 9 999.

### **NetWare**

Utilisé pour définir le NetWare.

- État du port : spécifier s'il faut [Activer] ou [Désactiver] l'état du port NetWare.
- Protocole de transport : spécifier le protocole de transport à utiliser avec NetWare. Sélectionner [TCP/IP], [IPX/SPX] ou les deux.
- Mode Impression : spécifier la méthode utilisée pour traiter les données d'impression (type de langage d'imprimante utilisé). Lorsque [Auto] est sélectionné, le langage d'imprimante des données reçues est automatiquement détecté et les données sont interprétées et imprimées correctement. Lorsque [PCL] ou [PS] est sélectionné, les données reçues du PC sont traitées en tant qu'un de ces types de données respectifs.
- P.J.L. : les commandes P.J.L. sont nécessaires pour l'impression à l'aide du pilote d'imprimante. Spécifier s'il faut [Activer] ou [Désactiver] les commandes P.J.L. venant du PC.
- Nombre de recherches : spécifier le nombre de fois où le serveur de fichiers est recherché. Entrer un nombre compris entre 1 et 100 par incréments de 1 ou choisir [Illimité]. Pour spécifier une valeur, sélectionner [Nombre de fois], puis entrer la valeur.
- Filtre TBCP : spécifier s'il faut [Activer] ou [Désactiver] le filtre TBCP lorsque les données PostScript sont traitées.

### **SMB**

Utilisé pour définir le SMB.

- État du port : spécifier s'il faut [Activer] ou [Désactiver] l'état du port SMB.
- Protocole de transport : spécifier le protocole de transport à utiliser avec SMB. Sélectionner [TCP/IP], [NetBEUI] ou les deux.
- Mode Impression : spécifier la méthode utilisée pour traiter les données d'impression (type de langage d'imprimante utilisé). Lorsque [Auto] est sélectionné, le langage d'imprimante des données reçues est automatiquement détecté et les données sont interprétées et imprimées correctement. Lorsque [PCL] ou [PS] est sélectionné, les données reçues du PC sont traitées en tant qu'un de ces types de données respectifs.
- P.J.L. : les commandes P.J.L. sont nécessaires pour l'impression à l'aide du pilote d'imprimante. Spécifier s'il faut [Activer] ou [Désactiver] les commandes P.J.L. venant du PC.
- Filtre TBCP : spécifier s'il faut [Activer] ou [Désactiver] le filtre TBCP lorsque les données PostScript sont traitées.



## IPP

Utilisé pour définir le IPP.

- État du port : spécifier s'il faut [Activer] ou [Désactiver] l'état du port IPP.
- Mode Impression : spécifier la méthode utilisée pour traiter les données d'impression (type de langage d'imprimante utilisé). Lorsque [Auto] est sélectionné, le langage d'imprimante des données reçues est automatiquement détecté et les données sont interprétées et imprimées correctement. Lorsque [PCL] ou [PS] est sélectionné, les données reçues du PC sont traitées en tant qu'un de ces types de données respectifs.
- PJP : les commandes PJP sont nécessaires pour l'impression à l'aide du pilote d'imprimante. Spécifier s'il faut [Activer] ou [Désactiver] les commandes PJP venant du PC.
- Contrôle d'accès : spécifier s'il faut activer ou désactiver le contrôle d'accès lors de l'arrêt ou de la suppression du travail d'impression.
- DNS : spécifier s'il faut utiliser ou non le nom enregistré en DNS lors de la reconnaissance de la machine.
- Ajouter n° port : spécifier le numéro de port 0, 80 ou une valeur comprise entre 8 000 et 9 999.
- Temporisation connexion : spécifier le délai de temporisation pendant lequel la machine ne reçoit ni n'émet de données, avant qu'il ne soit mis fin à la connexion. Ce délai de temporisation peut être compris entre 2 et 3 600 secondes et se définit par incréments de 1 seconde.
- Filtre TBCP : spécifier s'il faut [Activer] ou [Désactiver] le filtre TBCP lorsque les données PostScript sont traitées.

## EtherTalk

Utilisé pour définir le EtherTalk.

- État du port : spécifier s'il faut [Activer] ou [Désactiver] l'état du port EtherTalk.
- PJP : les commandes PJP sont nécessaires pour l'impression à l'aide du pilote d'imprimante. Spécifier s'il faut [Activer] ou [Désactiver] les commandes PJP venant du PC.

## USB

Utilisé pour définir le USB.

- État du port : spécifier s'il faut [Activer] ou [Désactiver] l'état du port USB.
- Mode Impression : spécifier la méthode utilisée pour traiter les données d'impression (type de langage d'imprimante utilisé). Lorsque [Auto] est sélectionné, le langage d'imprimante des données reçues est automatiquement détecté et les données sont interprétées et imprimées correctement. Lorsque [PCL] ou [PS] est sélectionné, les données reçues du PC sont traitées en tant qu'un de ces types de données.

- P JL : les commandes P JL sont nécessaires pour l'impression à l'aide du pilote d'imprimante. Spécifier s'il faut [Activer] ou [Désactiver] les commandes P JL venant du PC.
- Délai d'auto-éjection : spécifier la durée au bout de laquelle les données restant dans la mémoire seront automatiquement éjectées si aucune donnée n'est reçue par la machine. Spécifier une durée comprise entre 5 et 1275 secondes, par incréments de 5 secondes.
- Protocole Adobe : spécifier le protocole de communication PostScript. Sélectionner [Standard] lorsque le protocole de communication est au format ASCII. Sélectionner [Binaire] lorsque le protocole de communication est au format binaire. Certaines données sont traitées plus rapidement qu'en mode [Standard]. Sélectionner [TBCP] lorsque les protocoles de communication comprennent à la fois les formats ASCII et binaire, le basculement entre ces deux protocoles étant commandé par des codes de contrôle spécifiques.

### **Port9100**

Utilisé pour définir le Port9100.

- État du port : spécifier s'il faut [Activer] ou [Désactiver] l'état du port Port9100.
- Mode Impression : spécifier la méthode utilisée pour traiter les données d'impression (type de langage d'imprimante utilisé). Lorsque [Auto] est sélectionné, le langage d'imprimante des données reçues est automatiquement détecté et les données sont interprétées et imprimées correctement. Lorsque [PCL] ou [PS] est sélectionné, les données reçues du PC sont traitées en tant qu'un de ces types de données.
- P JL : les commandes P JL sont nécessaires pour l'impression à l'aide du pilote d'imprimante. Spécifier s'il faut [Activer] ou [Désactiver] les commandes P JL venant du PC.
- Temporisation connexion : spécifier le délai de temporisation pendant lequel la machine ne reçoit ni n'émet de données, avant qu'il ne soit mis fin à la connexion. Ce délai de temporisation peut être compris entre 2 et 3 600 secondes et se définit par incréments de 1 seconde.
- N° de port : spécifier le numéro de port 9100 ou une valeur comprise entre 8 000 et 9 999.
- Filtre TBCP : spécifier s'il faut [Activer] ou [Désactiver] le filtre TBCP lorsque les données PostScript sont traitées.

### **UPnP**

Utilisé pour définir le UpnP (Universal Plug and Play).

- État du port : spécifier s'il faut [Activer] ou [Désactiver] l'état du port UPnP.

## SNMP

Utilisé pour définir le SNMP. Les paramètres de SNMP sont nécessaires lors de l'utilisation d'applications concernant la gestion à distance de plusieurs imprimantes.

- État du port : spécifier s'il faut [Activer] ou [Désactiver] l'état du port SNMP.
- Protocole de transport : spécifier le protocole de transport à utiliser avec SNMP. Sélectionner [UDP], [IPX] ou les deux.
- Communauté(R)<sup>\*1</sup> : entrer le nom de communauté (12 caractères max.) pour récupérer les informations de gestion de la base (MIB) de l'imprimante.
- Communauté(R/W)<sup>\*1</sup> : entrer le nom de communauté (12 caractères max.) pour retirer les informations de gestion de la base (MIB) de l'imprimante.
- Communauté(Trap)<sup>\*1</sup> : entrer le nom de communauté (12 caractères max.) utilisé pour TRAP.

## Réglages TCP/IP

- Obtenir l'adresse IP : spécifier s'il faut rechercher automatiquement ou manuellement les informations pour utiliser le protocole TCP/IP (adresse IP, masque de sous-réseau et adresse de passerelle) sur le serveur DHCP (Dynamic Host Configuration Protocol) avec la fonction AutoIP, DHCP server, BOOTP ou RARP. Pour les adresses définies manuellement, s'adresser à l'opérateur principal.
- Adresse IP, Masque de sous-réseau et Adresse de passerelle : ces éléments servent à confirmer l'adresse obtenue automatiquement ou définie manuellement. Entrer les adresses au format xxx.xxx.xxx.xxx. xxx, compris entre 0 et 255.

## Services Internet

Spécifier s'il faut ou non utiliser les Services Internet. En sélectionnant [Activer] , les Services Internet CentreWare permettent d'afficher l'état de la machine ainsi que l'état des travaux ou de modifier les paramètres de la machine via un navigateur Web.

## Serveur WINS

- Obtenir l'adresse DNS : spécifier s'il faut rechercher automatiquement sur le serveur DHCP ou saisir manuellement l'adresse IP nécessaire à l'utilisation de WINS.
- Adresses IP primaire et secondaire : ces éléments servent à confirmer les adresses obtenues automatiquement ou définies manuellement. Entrer les adresses au format xxx.xxx.xxx.xxx. Chaque groupe de 3 chiffres (xxx) doit être compris entre 0 et 255. Lorsque l'adresse IP primaire n'est pas valable, la seconde ne l'est pas non plus.

## Réglages Ethernet

Permet de configurer la vitesse de communication et le type de connecteur de l'interface Ethernet. Lorsque [Auto] est sélectionné, 100BASE-TX ou 10BASE-T sont automatiquement sélectionnés. Sélectionner [100BASE-TX] lorsque Ethernet est configuré en 100BASE-TX. Sélectionner [10BASE-T] lorsque Ethernet est configuré en 10BASE-T.

### Type de trame IPX/SPX

Spécifier les types suivants de trame IPX/SPX : [Ethernet II], [Ethernet 802.3], [Ethernet 802.2] ou [Ethernet SNAP]. Lorsque [Auto] est sélectionné, le type de trame est automatiquement spécifié.

### Filtre

- Filtre IP : spécifier s'il faut ou non restreindre l'acceptation d'impression par l'adresse IP. Lorsque [Activé(e)] est sélectionné, seules les impressions provenant de l'adresse enregistrée sont acceptées.
- Adresse IP : lorsque l'acceptation d'impression par l'adresse IP est restreinte, enregistrer l'adresse IP pour acceptation d'impression. Il peut être enregistré jusqu'à dix adresses IP. L'adresse IP enregistrée est nécessaire pour configurer le masque d'adresse IP. Entrer l'adresse IP et le masque IP au format : xxx.xxx.xxx.xxx.xxx.

\*1 Lors de la saisie de texte, utiliser les fonctions suivantes.

[Entrer numéro] : à utiliser pour entrer des nombres.

[Entrée alphabet] : à utiliser pour entrer des caractères alphabétiques.

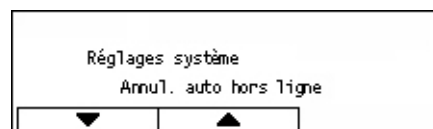
[Texte] : à utiliser pour confirmer le texte saisi.

## Réglages système

---

Cette fonction permet de spécifier les paramètres par défaut des différentes impressions de relevé et de configurer l'horloge machine.

1. Sélectionner l'option souhaitée en choisissant [▼] ou [▲] à l'aide de la touche <Sélectionner>.



2. Appuyer sur la touche <Entrer>.
3. Effectuer les opérations requises.
4. Appuyer sur la touche <Entrer>. L'option sélectionnée est repérée par un astérisque (\*).

### Annulation auto hors ligne

Spécifier s'il faut annuler automatiquement le mode hors ligne. Lorsque [Activé(e)] est sélectionné, spécifier une durée comprise entre 1 et 30 minutes par incréments de 1 minute.

### Journal travaux

Spécifier s'il faut imprimer automatiquement l'information relative aux travaux d'impression achevés (Journal travaux). Lorsque [Imprimer] est sélectionné et que le nombre de travaux d'impression enregistré dépasse 50, le dernier travail enregistré prend automatiquement la place du travail le plus ancien. Les travaux d'impression en cours ou en attente ne sont pas enregistrés.

### Mode impression relevé

Spécifier s'il faut imprimer les relevés ou les listes recto ou recto verso.

### Zone d'impression

Spécifier s'il faut étendre ou non la zone d'impression. Cette fonction est disponible lorsque l'impression se fait à l'aide de l'émulation optionnelle (sauf pour ESC/P) ou PostScript.

### Réglages page de garde

- Impression de page de garde : spécifier s'il faut ou non imprimer une page de garde. Dans l'affirmative, spécifier où la placer, au début, à la fin ou à la fois au début et à la fin du document.
- Magasin de page de garde : spécifier le magasin de 1 à 4 pour l'impression des pages de garde.

### Horloge système

Définir la date (année/mois/jour) et l'heure (heures/minutes) de l'horloge système pour la fonction imprimante. La date et l'heure à définir ici apparaissent sur les relevés et listes.

**REMARQUE** : Pour plus d'informations sur les réglages de date et d'heure, sauf pour les fonctions de l'imprimante, voir *Date/Heure, page 162* et *Heure d'été, page 163*.

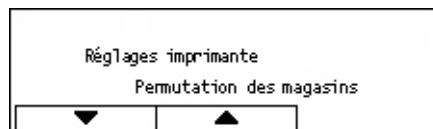
- Réglage date : spécifier la date pour la fonction imprimante.
- Réglage heure : spécifier l'heure pour la fonction imprimante.
- Format date : sélectionner le format de date parmi les options suivantes : [aaaa/mm/jj](année/mois/jour), [mm/jj/aaaa](mois/jour/année) ou [jj/mm/aaaa](jour/mois/année).
- Format de l'heure : sélectionner le format de l'heure [Horloge 12 heures] ou [Horloge 24 heures].
- Zone horaire : spécifier si besoin la zone horaire.
- Heure d'été/Début/Fin : spécifier si besoin une période d'heure d'été.

## Réglages imprimante

---

Utiliser cette fonction pour spécifier les paramètres par défaut du magasin d'imprimante.

1. Sélectionner l'option souhaitée en choisissant [▼] ou [▲] à l'aide de la touche <Sélectionner>.
2. Appuyer sur la touche <Entrer>.
3. Effectuer les opérations requises.
4. Appuyer sur la touche <Entrer>. L'option sélectionnée est signalée par un astérisque (\*).



### Magasin de substitution

Spécifier s'il faut imprimer sur un support venant d'un autre magasin lorsqu'il ne reste plus de papier dans le magasin sélectionné par la fonction sélection magasin auto. Pour remplacer le papier, spécifier le format support. Sélectionner [Désactivé(e)] pour ne pas remplacer le papier mais afficher un message demandant de recharger le papier. Sélectionner [Format supérieur] pour passer à un magasin contenant le support de format supérieur. Sélectionner [Format le plus proche] pour passer à un magasin contenant le support au format le plus proche du format choisi. Les images imprimées sont parfois réduites automatiquement le cas échéant. Sélectionner [Dép.manuel] pour imprimer sur le papier du magasin 5 (départ manuel).

### Priorité papier

Spécifier la priorité du type de support chargé dans le magasin choisi pour la fonction sélection magasin auto.

Spécifier la priorité de chaque type de support depuis [Non sélectionné(e)] et [1] à [9]. Il est possible d'indiquer la même priorité pour différents types de supports. Dans ce cas, le magasin est choisi sur la base des réglages effectués dans [Priorité magasins]. En choisissant [Non sélectionné(e)] pour un type de support, le magasin chargé avec ce type de support sera exclu de l'éventail de choix de la fonction sélection magasin auto.

### Priorité magasin

Spécifier la priorité de chacun des magasins 1 à 4 pour la fonction sélection magasin auto lorsque les magasins optionnels sont installés. Définir chaque magasin de [1] à [3]. Il n'est pas possible d'indiquer le même magasin pour chacune des valeurs de priorité. Cela signifie que les magasins pouvant être définis en priorité [2] sont différents de celui ayant la priorité [1] et que les magasins de priorité [3] sont différents de ceux ayant la priorité [1] et [2]. Les magasins restants sont définis à [4].

### **Décalage des travaux**

Spécifier la méthode de sortie papier lors de l'utilisation de la fonction décalage des travaux.

- Décalage par jeu

Lors de l'impression de copies multiples, chaque jeu du document est imprimé avec un décalage de position par jeu.

- Décalage travaux

Sélectionner cette fonction pour imprimer le document avec un décalage de position par travail.

- Désactivé(e)

Sélectionner cette fonction pour ne pas effectuer de décalage.

### **ID Impression**

Indiquer s'il faut ou non imprimer l'ID utilisateur. Dans l'affirmative, spécifier la position d'impression.

### **Page impaire recto verso**

Spécifier s'il faut imprimer la première page recto ou recto verso, lorsque le nombre total de pages est impair.

### **Mode de sélection papier**

Spécifie la façon de sélectionner le papier lors de l'impression de données Postscript.

- Auto

Sélectionner cette fonction pour imprimer sur le papier contenu dans le magasin spécifié par le pilote d'imprimante.

- Sélection du magasin

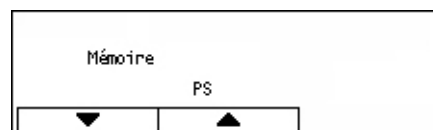
Certaines applications créent le programme Postscript directement, sans utiliser de pilote d'imprimante. Dans ce cas, la sélection du magasin peut ne pas se faire correctement. Sélectionner ce mode pour imprimer correctement les données sur le papier spécifié.

## Mémoire

Cette fonction permet de définir les capacités requises pour les mémoires tampon d'impression et de réception pour chaque interface.

**REMARQUE** : La valeur maximum qui peut être spécifiée dépend de la quantité de mémoire libre disponible.

1. Sélectionner l'option souhaitée en choisissant [▼] ou [▲] à l'aide de la touche <Sélectionner>.



2. Appuyer sur la touche <Entrer>.

3. Effectuer les opérations requises.

**REMARQUE** : Sélectionner [Décimal] permet d'entrer des décimales.

4. Appuyer sur la touche <Entrer>. L'option sélectionnée est repérée par un astérisque (\*).

### PS

Spécifie la capacité de mémoire utilisée pour Postscript, dans une plage de 8,00 à 96,00 Mo, par incréments de 0,25 Mo.

### Mémoire PCL

Spécifier la capacité de mémoire utilisée pour les fonds de page PCL, dans une plage de 0,25 à 24,00 Mo, par incréments de 0,25 Mo.

### Mémoire tampon

Spécifier la capacité requise pour la mémoire tampon de chaque interface (la mémoire de stockage temporaire des données envoyées par le PC). Pour LDP, SMB, et IPP, spécifier s'il faut ou non spouler vers la mémoire, indiquer la destination de spoule ainsi que la capacité de mémoire pour chacun d'entre eux.

- Mémoire Parallèle, NetWare, Mémoire IPP, Mémoire EtherTalk, USB , Mémoire Port9100 : spécifier les capacités requises pour les mémoires tampon de réception, dans une plage de 64 à 1024 Ko par incréments de 32 Ko.

- Spoule LPD , Spoule SMB

Désactivé(e) : sélectionner cette fonction pour ne pas effectuer le traitement du spoule. Lors du traitement de données LPD ou SMB provenant d'un ordinateur, les données venant d'un autre ordinateur ne peuvent être reçues via la même interface. Spécifier la capacité de la mémoire tampon, dans une plage de 64 à 1024 Ko par incréments de 32 Ko.

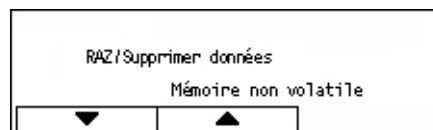
Mémoire : sélectionner cette fonction pour effectuer le traitement du spoule. Ceci utilise la mémoire comme mémoire tampon de réception pour le traitement du spoule. En sélectionnant cette option, spécifier la capacité de mémoire tampon de réception pour le traitement du spoule, entre 0,5 et 32 Mo par incréments de 0,25 Mo.



## Initialiser/Supprimer données

Utiliser cette fonction pour initialiser les valeurs par défaut ou le compteur d'impressions enregistré dans la mémoire NVM, ou pour supprimer des données telles que le fond de page enregistré dans la machine.

1. Sélectionner l'option souhaitée en choisissant [▼] ou [▲] à l'aide de la touche <Sélectionner>.
2. Appuyer sur la touche <Entrer>.
3. Effectuer les opérations requises.
4. Appuyer sur la touche <Entrer>. L'option sélectionnée est signalée par un astérisque (\*).



### NVM

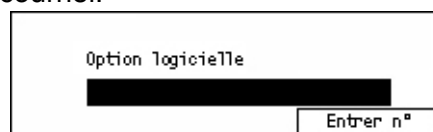
Initialiser la mémoire NVM. La mémoire NV est une mémoire non volatile qui permet de conserver les paramètres de la machine même hors tension. Lors de l'initialisation de la mémoire NVM, la valeur par défaut spécifiée pour chacun des paramètres est rétablie. Appuyer sur la touche <Entrer> pour initialiser.

### Compteurs d'impression

Initialiser les données pour les relevés du compteur d'impressions. Lors de l'initialisation des données du compteur d'impressions, la valeur du compteur est remise à 0. Appuyer sur la touche <Entrer> pour initialiser.

## Options logicielles

Utiliser cette fonction pour activer les options logicielles telles que le courrier électronique. La valeur spécifiée fait référence à chaque kit optionnel. Pour obtenir des informations sur l'activation des fonctions courrier électronique, se reporter aux instructions relatives au kit de numérisation courriel.

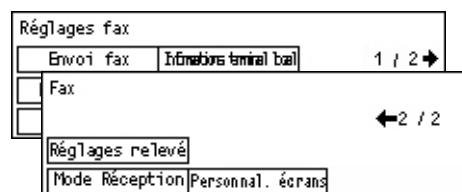


## Réglages Fax

Cet écran permet de configurer et de modifier les valeurs par défaut des fonctions de télécopie. Pour plus de détails, se reporter aux sections suivantes.

- Date/Heure* : page 162
- Heure d'été* : page 163
- Envoi fax* : page 163
- Règlages réception* : page 165
- Code F* : page 167
- Informations terminal local* : page 168
- Envoi direct* : page 169
- Mode de réception fax* : page 169
- Règlages relevé* : page 169
- Personnalisation écrans* : page 170

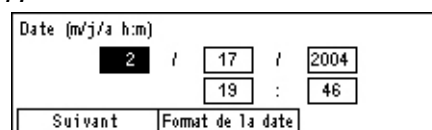
1. Choisir [Réglages fax] sur l'écran [Réglages système] à l'aide de la touche <Sélectionner>.
2. Appuyer sur la touche <Entrer>.
3. Sélectionner l'option souhaitée en appuyant sur la touche <Sélectionner>.
4. Appuyer sur la touche <Entrer>.



## Date/Heure

Cette fonction permet de définir la date et l'heure de la machine. Entrer la date et l'heure à l'aide du pavé numérique du panneau de commande.

Les réglages de date et d'heure de la fonction imprimante doivent être spécifiés séparément. Voir *Horloge système*, page 157.



### Suivant

Déplace le curseur sur le champ de saisie suivant.

### Format de date

Sélectionner un format de date parmi les suivants: A/M/J (année/mois/jour), M/J/A (mois/année/jour) ou J/M/A (jour/année/mois).

## Heure d'été

Lorsque cette fonction est activée, la machine décale automatiquement l'heure courante d'une heure lorsque commence ou finit une période d'heure d'été.

Les réglages de l'heure d'été doivent être spécifiés séparément. Voir *Horloge système*, page 157.

Pour spécifier cette période d'heure d'été, saisir les dates de début et de fin à l'aide du pavé alphanumérique du panneau de commande.

Après avoir saisi la date de début à l'aide de la touche <Entrer> la machine demande la date de fin. Après avoir saisi la date de fin, appuyer à nouveau sur la touche <Entrer>.

### Annuler

Désactive la fonction.

### Suivant

Déplace le curseur sur le champ de saisie suivant.

## Envoi fax

Cette fonction permet de configurer les valeurs par défaut pour l'envoi de fax.

### Envoyer en-tête

Configurer les valeurs par défaut du contenu de l'en-tête.

- Enregistrer expéditeur : permet d'enregistrer jusqu'à deux noms d'informations expéditeur. Sélectionner [Expéditeur 1] or [Expéditeur 2] à l'aide de la touche <Sélectionner>, puis appuyer sur la touche <Entrer>. Sélectionner [Mode d'entrée] pour permuter les types de caractères à l'aide de la touche <Sélectionner>, puis saisir le nom (40 caractères maximum) à l'aide du pavé alphanumérique. Pour achever l'enregistrement du nom, appuyer sur la touche <Entrer>.
- Envoyer en-tête : spécifier s'il faut ou non imprimer le nom de l'expéditeur, et dans l'affirmative, sélectionner [Dans document] ou [Hors document] pour indiquer la position de l'impression du nom de l'expéditeur.

- Sélectionner expéditeur : spécifier quel nom enregistré dans [Enreg.expéditeur] doit être imprimé : [Expéditeur 1] ou [Expéditeur 2].
- Destinataire : spécifier s'il faut ou non imprimer le nom du destinataire enregistré dans le Carnet d'adresses.

### **Résolution**

Choisir la résolution par défaut des fax envoyés.

- Texte : sélectionner cette option lors de l'envoi d'un document texte.
- Fine : numérise le document avec une résolution de 8 × 7,7 lignes/mm. Cette option est recommandée pour des dessins aux traits fins ou pour les petits caractères.
- Super fine : numérise le document avec une résolution de 16 × 15,4 lignes/mm. Cette option est recommandée pour des dessins aux traits fins ou pour les petits caractères. Elle offre une qualité image plus élevée mais allonge la durée de transmission.
- Demi-teinte : spécifie une résolution adaptée à des couleurs claires et foncées comme pour une photo.
- Super demi-teinte : spécifie une résolution adaptée à des couleurs claires et foncées comme pour une photo. Elle offre une qualité image plus élevée mais allonge la durée de transmission.
- Super demi-teinte mixte : spécifie une résolution adaptée aux images comportant à la fois des photos aux couleurs claires et foncées et du texte.

### **Contraste**

Permet d'ajuster le contraste par défaut de l'image numérisée sur cinq niveaux. Déplacer ▼ sur l'écran en sélectionnant [Foncer] ou [Eclaircir] à l'aide de la touche <Sélectionner> pour déterminer le niveau de contraste.

### **Rotation 90°**

Spécifier s'il faut ou non tourner automatiquement l'image à transmettre. Sélectionner [Activé(e)] lorsque le document peut être transmis sans réduction de l'image mais en changeant son orientation.

### **Recomposition**

Spécifier le nombre maximum de recompositions (de 0 à 15) et des intervalles entre recompositions (de 1 à 15 minutes).

### **Transfert Administrateur**

Pour gérer le document d'envoi par fax à l'aide de la machine, cette fonction permet d'envoyer le même document à l'opérateur principal après avoir envoyé une télécopie. Lorsque [Activé(e)] est sélectionné, il est possible de sélectionner le numéro de télécopie de l'opérateur principal dans le Carnet d'adresses. En sélectionnant [Entrer n° abrégé], il est possible de spécifier le numéro de télécopie de l'opérateur principal à l'aide de la touche Numéro direct ou du code de Numérotation abrégée. Pour terminer de spécifier le numéro de télécopie, appuyer sur la touche <Entrer>.

### Documents recto verso

Sélectionner l'orientation de la reliure des transmissions recto verso. Lorsque [Tête bêche] est sélectionné, elle est tête-bêche. Lorsque [Tête-tête] est sélectionné elle est tête-tête.

### Envoi différé

Spécifier s'il faut ou non indiquer l'heure de départ des télécopies ou de travaux d'interrogation. Lorsqu'une heure est spécifiée, sélectionner [Heures] pour entrer l'heure (0 à 23) ou [Minutes] pour entrer les minutes (00 à 59) du départ différé.

## Règlages réception

Cette fonction permet de configurer les valeurs par défaut pour la réception de fax.

Réglages Envoi fax	
N en 1	Transférer doc.
Support	Délai d'impression
Date/Heure d'impr.	Rotation 90°

**REMARQUE** : Lorsque l'erreur de mémoire saturée se produit, les paramètres pour N en 1 et Rotation 90° sont perdus. Lorsque ceci se produit, les documents seront imprimés en format réduit ou divisés sur plusieurs pages suivant les réglages de Réception. Afin d'éviter une nouvelle erreur de mémoire saturée, supprimer les documents non nécessaires pour libérer de la mémoire.

### Date/Heure d'impression

Sélectionner s'il faut ou non spécifier où imprimer la date et l'heure de réception sur les documents reçus.

Date/Heure d'impression
Hors document
Dans document
Désactivé

### Support

Spécifier les paramètres par défaut concernant le support pour l'impression des fax reçus.

Support	
Limite longueur	Magasin indisponible
Format minimum	Format support
Documents longs	Support disponible

- Documents longs : deux options sont disponibles, [Réduction auto] et [Couper]. La sélection est appliquée à la longueur des documents reçus dépassant la longueur du papier chargé. Lorsque [Réduction auto] est sélectionné, le document est réduit automatiquement à la longueur du papier chargé. Lorsque [Couper] est sélectionné, le document est reçu mais la longueur dépassant le format du support n'est pas imprimée.

- **Format minimum** : sélectionner le taux de réduction minimum. Le taux sélectionné est appliqué à [Réduction auto] ; la fonction réduction auto est dès lors exécutée dans la plage allant du taux minimum sélectionné aux valeurs supérieures. Lorsque [100%] est sélectionné, l'image du document n'est pas réduite ou peut être scindée en plusieurs pages suivant le format du support chargé.
- **Limite longueur** : sélectionner la longueur à couper. La longueur sélectionnée est appliquée à [Couper] ; la fonction couper est dès lors exécutée dans la plage allant de la valeur sélectionnée aux valeurs inférieures.
- **Support disponible** : spécifier la méthode à utiliser pour notifier à l'autre partie le format support à imprimer lors de la réception d'une télécopie. Si [Mode magasin] est sélectionné, le format support maximum des magasins contenant du papier standard est indiqué. Si [Mode format supp.] est sélectionné, le format support maximum disponible dans les magasins est indiqué.
- **Format support** : spécifier la méthode à utiliser pour choisir un format support. Si [Normal] est sélectionné, la machine choisit parmi tous les formats de supports standards. Lorsque [Réglage largeur] est sélectionné, la machine choisit, parmi tous les formats de supports, ceux dont la largeur est égale ou inférieure à celle des documents reçus. Si [Largeur fixe] est sélectionné, la machine choisit, parmi tous les formats de supports, ceux dont la largeur est égale à celle des documents reçus.
- **Magasin non disponible** : spécifier pour chaque magasin s'il doit être sélectionné automatiquement ou non lors de la réception d'une télécopie.

### **N en 1**

Spécifier s'il faut ou non imprimer deux documents reçus consécutivement sur une seule page. La disposition des documents numérisés est réglée sur tête bêche.

### **Rotation 90°**

Spécifier s'il faut ou non tourner automatiquement l'image à recevoir.

Si l'orientation du document reçu et du papier chargé diffèrent, l'image est automatiquement tournée de 90 degrés.

### **Délai d'impression**

Définir les délais de début et de fin d'impression des télécopies entrantes et des relevés.

Les documents dont l'impression a été interrompue en raison de la fin du délai et qui ont été mémorisés en mémoire, peuvent être automatiquement imprimés lors du début d'impression suivant.

Sélectionner [Toujours activée] pour imprimer les documents à tout moment.

Définir les jours de la semaine ainsi que les heures. Sinon, la machine ne pourra pas d'imprimer les documents mentionnés.

### Transférer document

Spécifier comment une télécopie reçue doit être traitée.

Transférer document	
Imprimer	
Transférer	
Enregistrer	Transférer et imprimer

- Enregistrer : enregistre une télécopie reçue.
- Transférer : transfère une télécopie reçue vers une destination spécifiée. Le numéro de télécopie de la destination peut être choisi dans le Carnet d'adresses. Si [Entrer n° abrégé] est sélectionné, le numéro de télécopie de la destination peut être spécifié à l'aide de la touche Numéro direct ou du code de Numérotation abrégée. Pour terminer de spécifier le numéro de télécopie, appuyer sur la touche <Entrer>.
- Transférer et imprimer : transfère une télécopie reçue vers une destination spécifiée et l'imprime en même temps. Le numéro de télécopie de la destination peut être choisi dans le Carnet d'adresses. Lorsque [Entrer n° abrégé] est sélectionné, le numéro de télécopie peut être spécifié à l'aide de la touche Numéro direct ou du code de Numérotation abrégée.
- Imprimer : imprime immédiatement un fax reçu.

## Code F

Cette fonction permet de configurer les paramètres par défaut des fax reçus utilisant des codes F. Pour plus de détails sur le code F, voir *Code F dans le chapitre Télécopie, page 81*.

Code F	:01: [ ]
	:02: [ ]
	:03: [ ]
	[ ] [ ]

Après avoir choisi dans la liste des codes F affichée, appuyer sur la touche <Entrer>. Sélectionner ensuite les fonctions suivantes pour continuer les réglages nécessaires.

### Transférer document

Spécifier comment une télécopie reçue doit être traitée.

- Transférer : transfère une télécopie reçue vers une destination spécifiée. Le numéro de télécopie de la destination peut être choisi dans le Carnet d'adresses. Si [Entrer n° abrégé] est sélectionné, le numéro de télécopie peut être spécifié à l'aide de la touche Numéro direct ou du code de Numérotation abrégée. Pour terminer de spécifier le numéro de télécopie, appuyer sur la touche <Entrer>.
- Transférer et imprimer : transfère une télécopie reçue vers une destination spécifiée et l'imprime en même temps. Le numéro de télécopie de la destination peut être choisi dans le Carnet d'adresses. Si [Entrer n° abrégé] est sélectionné, le numéro de télécopie peut être spécifié à l'aide de la touche Numéro direct ou du code de Numérotation abrégée.
- Imprimer : imprime immédiatement un fax reçu.

### Code F

Entrer un code F (jusqu'à 20 caractères comprenant les chiffres de 0 à 9 , \* et #) à l'aide du pavé alphanumérique du panneau de commande.

### Vérification du mot de passe

Spécifier s'il faut une vérification du mot de passe.

### Mot de passe

Définir un mot de passe (jusqu'à 20 caractères comprenant les chiffres de 0 à 9 , \* et #) à l'aide du pavé alphanumérique du panneau de commande.

### Supprimer

Supprime le code F enregistré.

## Informations terminal local

---

Cette fonction permet de configurer les paramètres de la ligne connectée à la machine.

Informations terminal local
Poste/Ligne ext.
Numéro de fax
Type de ligne

### Type ligne

Sélectionner le type de ligne entre 10pps, 20pps et la Tonalité.

**REMARQUE** : il n'est pas possible de modifier le type de ligne dans certains pays.

### N° de fax.

Entrer le numéro de télécopie de la machine, à l'aide du pavé alphanumérique du panneau de commande.

### Poste/Ligne ext.

Sélectionner le poste ou la ligne extérieure. Après avoir choisi [Poste], entrer le chiffre (de 0 à 9) permettant d'accéder à la ligne extérieure, à l'aide du pavé alphanumérique du panneau de commande.

**REMARQUE** : Modifier les paramètres de [Poste/Ligne ext.], peut nécessiter de réenregistrer les numéros de télécopie du Carnet d'adresses.



## Envoi direct

Cette fonction permet, en utilisant le chargeur de documents, d'envoyer une télécopie immédiatement après avoir numérisé la première page de documents. Cette fonction s'avère utile lorsque la mémoire disponible sur la machine est insuffisante. Lors de l'utilisation de cette fonction, le voyant vert <Envoi direct> s'allume.

Spécifier Activé(e) ou Désactivé(e) comme valeur par défaut pour cette fonction.

Envoi direct
Activé
Désactivé

## Mode de réception fax

Spécifier si la réception des fax doit être automatique ou non.

Mode Réception fax
Réception manuelle
Réception auto

### Réception automatique

Déclenche la réception automatique des télécopie après un nombre de sonneries spécifié sur l'écran Tentative d'accès. Après avoir choisi [Réception auto] à l'aide de la touche <Sélectionner>, appuyer sur la touche <Entrer> permet de spécifier un nombre de sonneries sur l'écran Tentative d'accès dans une plage de 1 à 20, à l'aide du pavé alphanumérique du panneau de commande.

### Réception manuelle

Reçoit manuellement les fax. Après être entré en communication avec le destinataire et avoir confirmé qu'il s'agit d'une télécopie, appuyer sur la touche <Composition manuelle> pour recevoir la télécopie. Voir *Raccroché dans le chapitre Télécopie, page 90.*

## Réglages relevé

Cette fonction permet de définir l'impression automatique de relevés.

**REMARQUE :** Même si la machine est définie pour imprimer automatiquement les relevés, ces derniers ne peuvent être imprimés que si la capacité mémoire est suffisante.

Réglages relevé
Relevé Arrêt syst.
Relevé d'activités
Confirmation envoi

### Relevé de confirmation

Configurer les paramètres d'impression du relevé indiquant le résultat de la transmission.

- Destination unique : configurer les paramètres à utiliser lors de l'envoi d'une télécopie à une destination unique. Si [Non remis] est sélectionné, la machine imprime un relevé que lorsque la transmission échoue.
- Destinations multiples : configurer les paramètres à utiliser lors de l'envoi d'une télécopie à plusieurs destinations. Si [Non remis] est sélectionné, la machine imprime un relevé que lorsque la transmission échoue. Lorsque [Id.Destination unique] est sélectionné, le réglage choisi pour [Destination unique] est appliqué.
- Image document : spécifier s'il faut imprimer les documents numérisés avec un relevé.

### Relevé des activités

Spécifier s'il faut ou non imprimer automatiquement le relevé du résultat de transmission toutes les 50 transactions.

**REMARQUE** : Lorsque l'impression des relevés est désactivée pour une raison quelconque (magasin vide, par exemple), les informations sont conservées sur la machine jusqu'à ce que l'impression soit activée. Noter toutefois que seules les informations relatives aux 96 transmissions les plus récentes sont conservées.

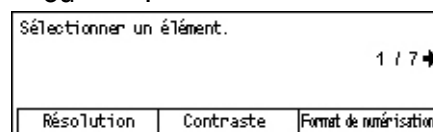
### Relevé Arrêt système

Spécifier s'il faut ou non imprimer le relevé Arrêt système, qui donne les détails des documents mémorisés, supprimés à cause d'une panne secteur. Un relevé est imprimé automatiquement lorsque la machine est redémarrée.

## Personnalisation écrans

---

Cette fonction permet de reconfigurer les emplacements des éléments de menu de l'écran Télécopie. Après avoir sélectionné [Personnal. écrans], sélectionner l'élément à reconfigurer à l'aide de la touche <Sélectionner>, puis choisir les nouveaux emplacements en appuyant sur la touche <<-> ou <->>.



## Réglages Courriel

Cet écran permet de configurer ou de modifier les paramètres machine pour l'envoi de documents numérisés en tant que pièce jointe d'un courrier électronique. Pour plus de détails, se reporter aux sections suivantes.

*Résolution : page 171*

*Contraste : page 172*

*Réduction/Agrandissement : page 172*

*Format de numérisation : page 172*

*Format du fichier : page 173*

*Relevé de confirmation : page 173*

*Personnalisation écrans : page 174*

1. Choisir [Réglages courriel] sur l'écran [Réglages système] à l'aide de la touche <Sélectionner>.
2. Appuyer sur la touche <Entrer>.
3. Sélectionner l'option souhaitée en appuyant sur la touche <Sélectionner>.
4. Appuyer sur la touche <Entrer>.

Réglages Courriel		
R/A	Confirmation envoi	
Contraste	Format fichier	
Résolution	Format de numérisation	Personnal. écrans

## Résolution

Cette fonction permet de spécifier la résolution par défaut de la numérisation des documents.

Résolution		
Texte 600 ppp	Photo 600 ppp	
Texte 400 ppp	Photo 400 ppp	Texte/photo600ppp
Texte 200 ppp	Photo 200 ppp	Texte/photo400ppp

### Texte 200 ppp

Spécifie une résolution à 200 ppp pour des documents ne contenant que du texte.

### Texte 400 ppp

Spécifie une résolution à 400 ppp pour des documents ne contenant que du texte.

### Texte 600 ppp

Spécifie une résolution à 600 ppp pour des documents ne contenant que du texte.

### Photo 200 ppp

Spécifie une résolution à 200 ppp pour des documents ne contenant que des photos.

### Photo 400 ppp

Spécifie une résolution à 400 ppp pour des documents ne contenant que des photos.

### Photo 600 ppp

Spécifie une résolution à 600 ppp pour des documents ne contenant que des photos.

### Texte/photo 400 ppp

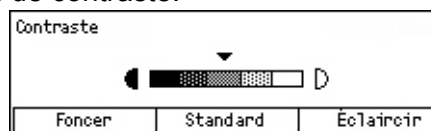
Spécifie une résolution à 400 ppp pour des documents contenant à la fois du texte et des photos.

### Texte/photo 600 ppp

Spécifie une résolution à 600 ppp pour des documents contenant à la fois du texte et des photos.

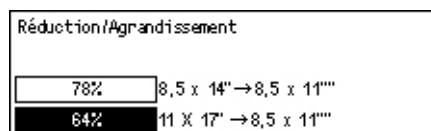
## Contraste

Cette fonction permet de définir le contraste par défaut de l'image numérisée sur cinq niveaux. Déplacer ▼ sur l'écran, en sélectionnant [Foncier] ou [Éclaircir] à l'aide de la touche <Sélectionner> pour définir le niveau de contraste.



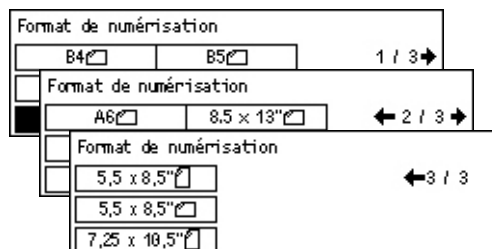
## Réduction/Agrandissement

Cette fonction permet d'agrandir ou de réduire un document numérisé à un taux choisi. Choisir 64% ou 78% comme taux de R/A prédéfini pour la numérisation des documents.



## Format de numérisation

Cette fonction permet de spécifier la zone de numérisation par défaut. Si un format différent de celui du document original est sélectionné, les documents seront numérisés suivant le format choisi, indépendamment de leur format réel.



### Détection Auto

Détecte automatiquement le format des documents.

Seuls les formats standard peuvent être automatiquement détectés. Les documents de format non standard sont numérisés au format standard le plus proche de celui du document numérisé.

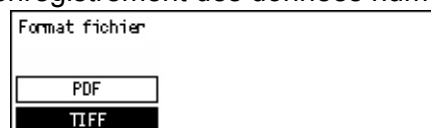
Pour plus de détails sur les formats pouvant être détectés automatiquement, voir *En cas d'utilisation de la fonction Courriel dans le chapitre Spécifications, page 224*.

### Prédéfinitions

Permet de choisir parmi des formats prédéfinis.

## Format du fichier

Définir le format de fichier par défaut pour l'enregistrement des données numérisées.



Format fichier	
PDF	<input type="checkbox"/>
TIFF	<input checked="" type="checkbox"/>

### TIFF

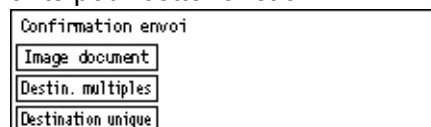
Sauvegarde les données numérisées au format TIFF (Tagged Image File Format).

### PDF

Enregistre les données numérisées au format PDF.

## Relevé de confirmation

La machine imprime automatiquement un relevé indiquant le résultat de la transmission. Configurer les paramètres suivants pour cette fonction.



Confirmation envoi	
Image document	<input type="checkbox"/>
Destin. multiples	<input type="checkbox"/>
Destination unique	<input checked="" type="checkbox"/>

### Destination unique

Configurer les paramètres à utiliser lors de l'envoi d'un courrier électronique à une destination unique. Si [Non remis] est sélectionné, la machine imprime un relevé que lorsque la transmission échoue.

### Destinations multiples

Configurer les paramètres à utiliser lors de l'envoi d'un courrier électronique à plusieurs destinations. Si [Non remis] est sélectionné, la machine imprime un relevé que lorsque la transmission échoue. Lorsque [Id.Destination unique] est sélectionné, le réglage choisi pour [Destination unique] est appliqué.

### Image document

Spécifier s'il faut imprimer les documents numérisés avec un relevé.

## Personnalisation écrans

---

Cette fonction permet de reconfigurer les emplacements des éléments de menu de l'écran Courriel. Après avoir sélectionné [Personnal. écrans], sélectionner l'élément à reconfigurer à l'aide de la touche <Sélectionner>, puis choisir les nouveaux emplacements en appuyant sur la touche <<-> ou <->>.

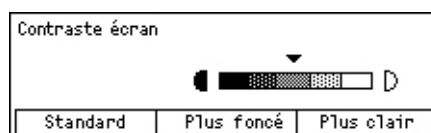


## Contraste écran

---

Cette fonction permet de modifier le contraste de l'écran.

1. Choisir [Contraste écran] sur l'écran [Réglages système] à l'aide de la touche <Sélectionner>.
2. Sélectionner l'option souhaitée en appuyant sur la touche <Sélectionner>.
3. Appuyer sur la touche <Entrer>.



### Standard

Sélectionne un niveau intermédiaire de contraste.

### Plus foncé

Augmente le niveau de contraste d'un cran.

### Plus clair

Réduit le niveau de contraste d'un cran.

## Créer / Supprimer

Cette section décrit comment enregistrer divers éléments tels que le Carnet d'adresses (Numérotation abrégée) et les boîtes aux lettres. Pour plus de détails, se reporter aux sections suivantes.

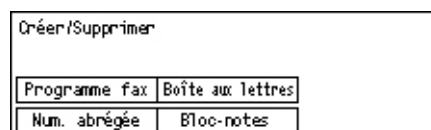
*Numérotation abrégée : page 175*

*Programme fax : page 177*

*Bloc-notes : page 178*

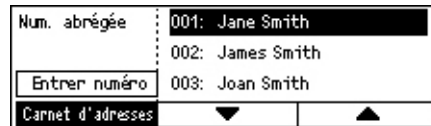
*Boîte aux lettres : page 180*

1. Choisir [Créer/Supprimer] sur l'écran [Réglages système] à l'aide de la touche <Sélectionner>.
2. Sélectionner l'option souhaitée en appuyant sur la touche <Sélectionner>.
3. Appuyer sur la touche <Entrer>.



## Numérotation abrégée

Cette fonction permet d'enregistrer la destination d'une télécopie ou d'un courrier électronique en Numérotation abrégée. La destination enregistrée peut être recherchée dans le Carnet d'adresses.



1. Sélectionner un numéro d'adresse (de 001 à 200) à l'aide des touches <Sélectionner>, ou sélectionner [Entrer numéro] à l'aide des touches <Sélectionner>, puis entrer le numéro d'adresse à l'aide du pavé alphanumérique.
2. Appuyer sur la touche <Entrer>.
3. Effectuer les opérations requises.

**REMARQUE** : La fonction à enregistrer diffère selon qu'il s'agit d'une destination de télécopie ou de courriel.

### **Télécopie**

Sélectionner cette fonction pour enregistrer une destination de télécopie.

Lors de l'enregistrement d'une destination de télécopie, spécifier les éléments suivants.

À\*1 : entrer le nom du destinataire. Sélectionner [Modifier] pour afficher l'écran du champ de saisie du Destinataire, sélectionner [Mode d'entrée] pour modifier de type de caractères et entrer le nom à l'aide du pavé alphanumérique du panneau de commande.

Numéro de fax : entrer le numéro de télécopie à l'aide du pavé alphanumérique du panneau de commande.

Index : entrer l'index utilisé pour la recherche du destinataire dans le Carnet d'adresses.

Code F : sélectionner l'utilisation ou non le code F. Lors de la transmission en code F, entrer le code F et le mot de passe si nécessaire. Pour plus de détails sur le code F, voir *Code F dans le chapitre Télécopie, page 81*.

Vitesse de comm. : spécifier la vitesse de communication. Sélectionner ▼ ou ▲ à l'aide de la touche <Sélectionner> pour augmenter ou diminuer la valeur.

International : choisir de transmettre à l'aide de la fonction International. Utiliser cette fonction pour minimiser les risques d'erreur de communication téléphonique, ce qui est souvent le cas pour les communications internationales.

### **Courrier électronique**

Sélectionner cette fonction pour enregistrer une destination utilisée pour la fonction courrier électronique.

Lors de l'enregistrement d'un courrier électronique, spécifier les éléments suivants.

À\*1 : entrer le nom du destinataire. Sélectionner [Modifier] pour afficher l'écran du champ de saisie du destinataire, sélectionner [Mode d'entrée] pour modifier de type de caractères et entrer le nom à l'aide du pavé alphanumérique du panneau de commande.

Adresse courriel : entrer l'adresse de courrier électronique à l'aide du pavé alphanumérique du panneau de commande.

Index : entrer l'index utilisé pour la recherche du destinataire dans le Carnet d'adresses.

### **Modif.destinataire \*1**

Sélectionner cette fonction pour modifier un nom enregistré. Sélectionner [Modifier] pour afficher l'écran du champ de saisie du destinataire, sélectionner [Mode d'entrée] pour modifier de type de caractères et entrer le nom à l'aide du pavé alphanumérique du panneau de commande.

### **Modifier n° fax**

Sélectionner cette fonction pour modifier un numéro de télécopie enregistré.



**Modifier adresse**

Sélectionner cette fonction pour modifier une adresse courriel enregistrée.

**Supprimer**

Sélectionner cette fonction pour supprimer la Numérotation abrégée enregistrée.

1\* : Il est possible d'utiliser des symboles, ainsi que du texte et des chiffres.

Sélectionner [Alphabet] comme Mode d'entrée ; appuyer sur la touche <#> pour afficher la liste des symboles, puis choisir un symbole à l'aide de la touche <Sélectionner>.

**Programme fax**

Cette fonction permet de programmer des informations concernant la destination fax et les fonctions utilisées lors de l'envoi d'une télécopie. Il est possible d'envoyer des télécopies utilisant les mêmes conditions de transmission en rappelant le programme à l'aide des numéros directs ou de la numérotation abrégée. En plus des informations sur la destination fax, il est possible d'enregistrer les trois types de programmes suivants. Envoi fax, Réception interrogation et Envoi différé qui transmet plus d'un document à une heure spécifiée.

Programme fax :	p01: Programme 1
	p02: Programme 2
Par n° programme :	p03: Pas en service
Liste programmes :	▼ ▲

1. Sélectionner un numéro de programme (de p01 à p30) en choisissant [▼] ou [▲] à l'aide de la touche <Sélectionner>, ou choisir de rechercher un numéro de programme à l'aide de [Par n° programme].
2. Appuyer sur la touche <Entrer>.
3. Effectuer les opérations requises.

**Nom programme\*1**

Entrer le nom du programme. Sélectionner [Modifier] pour afficher l'écran du champ de saisie du Destinataire, sélectionner [Mode d'entrée] pour modifier de type de caractères et entrer le nom à l'aide du pavé alphanumérique du panneau de commande.

Pour modifier le nom, appuyer sur la touche <C> pour supprimer le nom enregistré, puis entrer le nouveau nom.

**Index**

Entrer l'index utilisé pour la recherche du nom de programme dans le Carnet d'adresses.

Pour modifier l'index, appuyer sur la touche <C> pour supprimer l'index enregistré, puis entrer le nouvel index.

### Type de programme

Sélectionner le type de programme.

**REMARQUE** : La fonction pouvant être programmée dépend du type de programme.

Envoi fax : définir [Résolution], [Format de numérisation], etc., pour envoyer une télécopie. Pour chacune des fonctions, voir *Fonctions de télécopie dans le chapitre Télécopie, page 76*.

Réception interrogation : programmer l'heure de début d'interrogation. Pour plus de détails sur ce point, voir *Envoi différé dans le chapitre Télécopie, page 83*.

Envoi différé : cette fonction permet d'envoyer plusieurs documents à une même destination, en définissant l'heure du début d'envoi, à des intervalles spécifiés. Définir [Début] pour régler l'heure de début d'envoi des documents. Définir [Intervalle comm.] pour régler l'intervalle de temps entre les envois de documents. Il est également possible de définir les fonctions Résolution et Format de numérisation, etc. Pour plus de détails sur chacune des fonctions, voir *Fonctions de télécopie dans le chapitre Télécopie, page 76*.

### Supprimer

Supprimer le Programme fax enregistré.

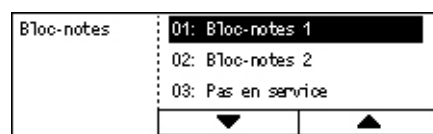
1\* :Il est possible d'utiliser des symboles, ainsi que du texte et des chiffres.

Sélectionner [Alphabet] comme Mode d'entrée ; appuyer sur la touche <#> pour afficher la liste des symboles, puis choisir un symbole à l'aide de la touche <Sélectionner>.

## Bloc-notes

---

Cette fonction permet de créer des blocs-notes. Cette fonction permet à une machine distante de consulter librement des documents contenus dans les bloc-notes de la machine. L'utilisateur ou des machines distantes peuvent placer des documents dans un bloc-notes, les récupérer ou les imprimer. Pour envoyer des documents, définir à l'avance le bloc-notes. Le nombre maximal de blocs-notes pouvant être enregistré est 10.



### Nom<sup>\*1</sup>

Entrer le nom (jusqu'à 16 caractères) à affecter à la boîte aux lettres. Sélectionner [Modifier] pour afficher l'écran du champ de saisie du bloc-notes, sélectionner [Mode d'entrée] pour modifier de type de caractères et entrer le nom à l'aide du pavé alphanumérique du panneau de commande.

### **Modifier Nom<sup>\*1</sup>**

Sélectionner cette fonction pour modifier le nom du bloc-notes enregistré. Appuyer sur la touche <C> pour supprimer le nom enregistré, puis entrer un nouveau nom (jusqu'à 16 caractères) à affecter au bloc-notes. Sélectionner [Modifier] pour afficher l'écran du champ de saisie du bloc-notes, sélectionner [Mode d'entrée] pour modifier de type de caractères et entrer le nom à l'aide du pavé alphanumérique du panneau de commande.

### **Code F**

Entrer un code F adéquat, à utiliser pour communiquer avec une machine distante.

### **Mot de passe**

Entrer le mot de passe à l'aide du pavé alphanumérique du panneau de commande.

### **Envoi distant**

Spécifier s'il faut ou non un mot de passe pour enregistrer un document dans un bloc-notes.

### **Parcourir à distance**

Spécifier s'il faut ou non un mot de passe pour télécharger un document depuis un bloc-notes.

### **Supprimer**

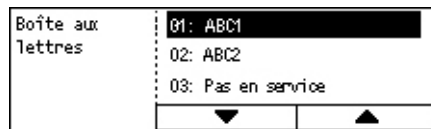
Supprime le bloc-notes sélectionné.

1\* :Il est possible d'utiliser des symboles, ainsi que du texte et des chiffres.

Sélectionner [Alphabet] comme Mode d'entrée ; appuyer sur la touche <#> pour afficher la liste des symboles, puis choisir un symbole à l'aide de la touche <Sélectionner>.

## Boîte aux lettres

Cette fonction permet de créer des boîtes aux lettres pour sauvegarder les télécopies confidentielles reçues. Le nombre maximal de boîtes aux lettres pouvant être enregistré est 10.



### Nom boîte lettres <sup>\*1</sup>

Entrer le nom (jusqu'à 12 caractères) à affecter à la boîte aux lettres. Sélectionner [Modifier] pour afficher l'écran du champ de saisie de la boîte aux lettres, sélectionner [Mode d'entrée] pour modifier de type de caractères et entrer le nom à l'aide du pavé alphanumérique du panneau de commande.

Pour modifier le nom, appuyer sur la touche <C> pour supprimer le nom enregistré, puis entrer le nouveau nom.

### Code F

Entrer un code F adéquat, à utiliser pour communiquer avec une machine distante. Pour plus de détails sur le code F, voir *Code F dans le chapitre Télécopie, page 81*.

### Mot de passe

Entrer le mot de passe à l'aide du pavé alphanumérique du panneau de commande.

### Ajout distant

Spécifier s'il faut ou non un mot de passe d'authentification lors de la réception d'un document dans la boîte aux lettres depuis une machine distante.

### Supprimer

Supprime la boîte aux lettres sélectionnée.

1\* :Il est possible d'utiliser des symboles, ainsi que du texte et des chiffres.

Sélectionner [Alphabet] comme Mode d'entrée; appuyer sur la touche <#> pour afficher la liste des symboles, puis sélectionner un symbole à l'aide de la touche <Sélectionner>.

# 10 Maintenance

Il arrivera que la machine doive subir des opérations de maintenance. Les informations contenues dans ce chapitre guideront l'utilisateur dans ces tâches.

## Commande de consommables

---

La cartouche d'impression et la cartouche de toner sont disponibles pour la machine. Pour les commander, appeler le Centre Services Xerox. Au cours de l'appel, il convient de préciser certaines informations (nom de la société, référence des produits souhaités et numéro de série de la machine).

Noter le numéro de téléphone dans l'espace ci-dessous.

Numéro à appeler pour les commandes de consommables :

# \_\_\_\_\_

**REMARQUE** : En cas d'utilisation d'une cartouche de toner/tambour non recommandée par Xerox, les performances de la machine peuvent être altérées. Il convient d'utiliser la cartouche de toner/tambour recommandée pour ce produit.

## Nettoyage de la machine

---

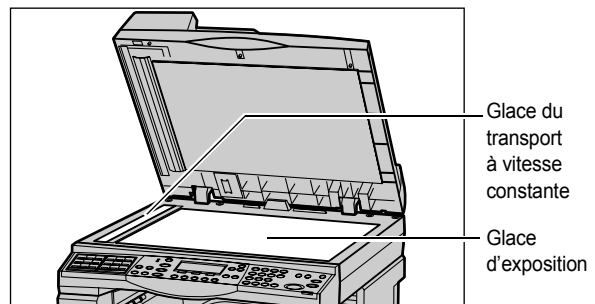
Il est important d'effectuer régulièrement les opérations décrites ci-après pour assurer le bon fonctionnement de la machine.

### Glacé d'exposition et glacé du transport à vitesse constante

---

Pour garantir une qualité d'impression constante, il est recommandé de nettoyer la glacé d'exposition et celle du transport à vitesse constante au minimum une fois par mois et chaque fois que cela s'avère nécessaire. Cela permet d'éviter les traînées, maculages et autres traces sur les sorties imprimées.

1. Pour nettoyer ces éléments, utiliser un chiffon doux non pelucheux humecté d'eau ou de produit de nettoyage Xerox.
2. Nettoyer les onglets blancs situés sous le cache-document et dans le chargeur pour éliminer les salissures et traces de toner.



## Panneau de commande et écran

---

Un nettoyage à intervalles réguliers évite la poussière et l'encrassement de l'écran et du panneau de commande. Pour éliminer les traces de doigts et les salissures, nettoyer le panneau de commande et l'écran à l'aide d'un chiffon doux non pelucheux, légèrement humidifié.

**REMARQUE** : La machine doit être mise hors tension avant tout nettoyage du panneau de commande pour éviter une mise en route intempestive.

## Chargeur de documents et bacs de réception

---

Nettoyer le chargeur de documents, les bacs de réception, les magasins ainsi que les surfaces externes de la machine à l'aide d'un chiffon humecté d'eau.

## Remplacement de la cartouche d'impression

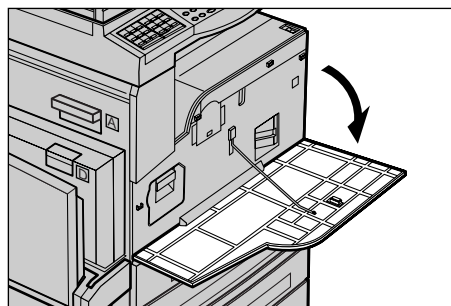
---

La cartouche d'impression est remplaçable par l'utilisateur. Environ toutes les 55 000 copies/impressions, la machine affiche un message avant que le tambour ne soit en fin de vie. Commander une cartouche de remplacement afin de garantir un fonctionnement ininterrompu.

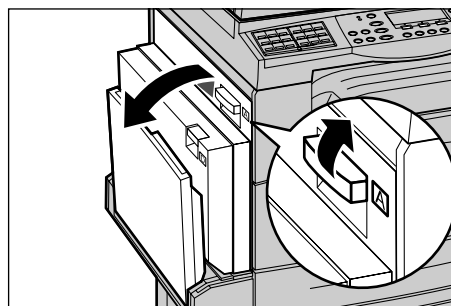
### Retrait de l'ancienne cartouche d'impression

---

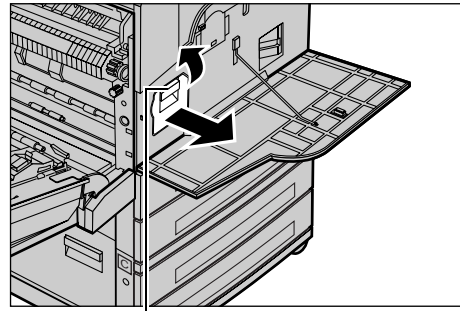
1. Tirer le panneau avant vers soi pour l'ouvrir.



2. Ouvrir le magasin 5 (départ manuel) si nécessaire, puis le panneau A tout en soulevant le levier de dégagement.

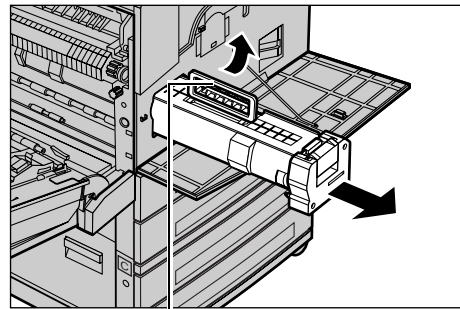


3. Soulever le levier coloré et sortir la cartouche d'impression doucement jusqu'à ce que la poignée située sur le module puisse être saisie.



Levier

4. Saisir la poignée et retirer la cartouche de la machine.



Poignée

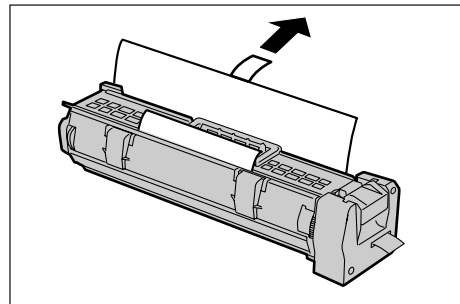
**REMARQUE :** Lors du remplacement de la cartouche d'impression, s'assurer que la nouvelle cartouche correspond au modèle correct pour la machine.

## Recyclage de la cartouche d'impression

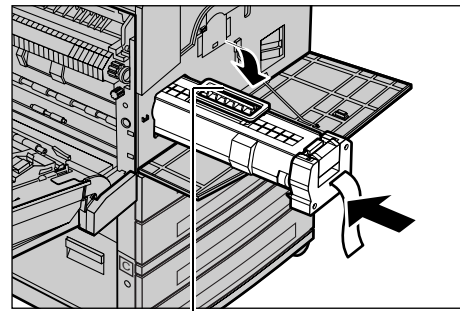
Les cartouches d'impression sont recyclables. Pour les recycler, les renvoyer à Xerox dans leur emballage d'origine. Des étiquettes prévues à cet effet sont incluses avec chaque nouvelle cartouche.

## Mise en place de la nouvelle cartouche d'impression

1. Retirer la nouvelle cartouche d'impression de son emballage.
2. Défaire le ruban d'emballage en le retirant attentivement dans la direction de la flèche pour enlever la feuille de protection noire de la cartouche.

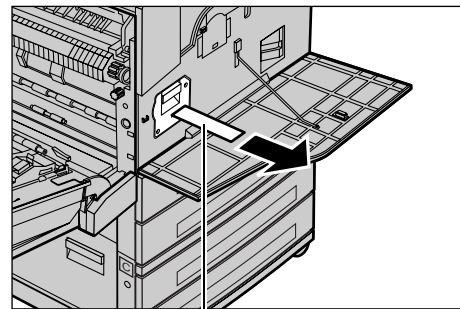


3. Mettre la cartouche en position comme indiqué et la faire glisser dans la machine jusqu'à ce qu'elle soit enclenchée.



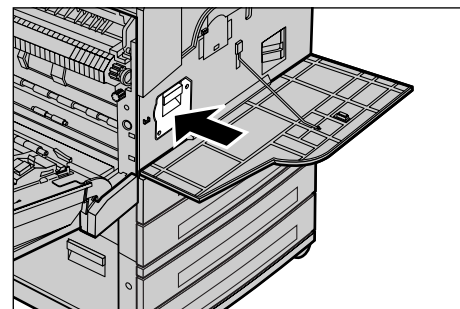
Poignée

4. Enlever complètement le ruban de cartouche sans le casser.

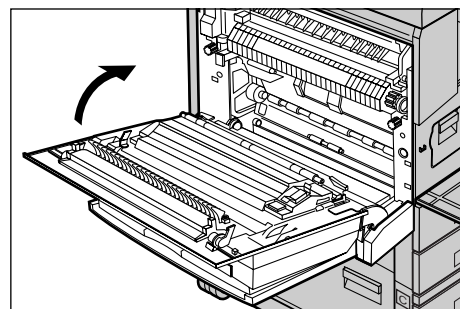


Ruban

5. Pousser à nouveau la cartouche afin de s'assurer qu'elle est bien placée.

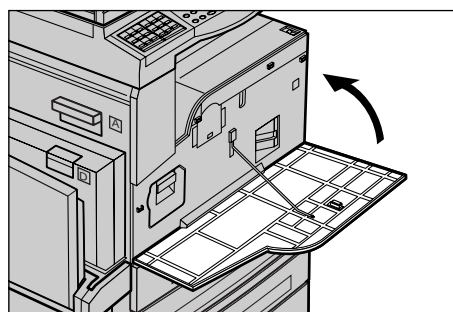


6. Fermer le panneau A jusqu'à ce qu'il soit verrouillé, puis refermer le magasin 5 (départ manuel).





7. Fermer le panneau avant.



## Remplacement de la cartouche de toner

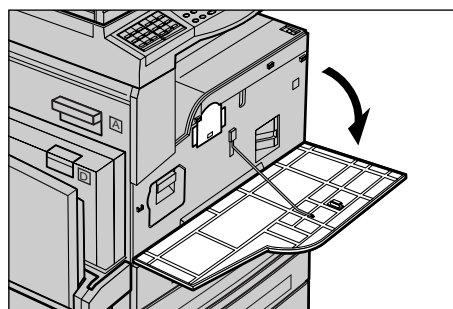
La cartouche de toner est remplaçable par l'utilisateur. Lorsque le nombre restant de copies/impressions pouvant être imprimées a atteint 1 000 pages, un message sera visualisé à l'écran spécifiant que la cartouche doit être remplacée.

Lors de la commande d'une nouvelle cartouche, se servir du tableau suivant pour déterminer le code de commande correct pour la machine.

Zone géographique	Numéro de référence	Commentaires
Toutes les zones	6R1179	Uniquement dans le cadre de certains contrats de maintenance Xerox

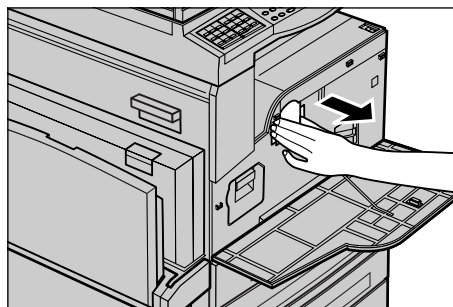
## Retrait de l'ancienne cartouche de toner

1. Tirer le panneau avant vers soi pour l'ouvrir.



2. Tenir la cartouche de toner et la retirer doucement.

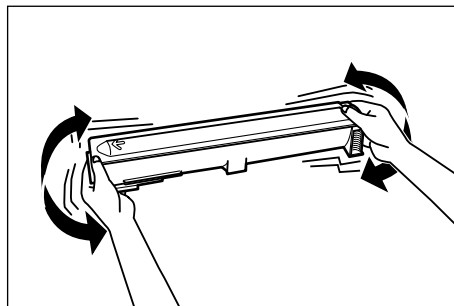
**REMARQUE :** Une cartouche vide peut encore contenir des particules de toner. Éviter tout contact avec les vêtements.



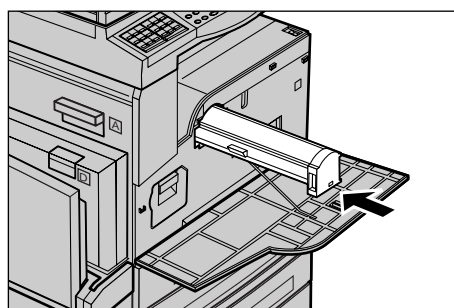
## Mise en place de la nouvelle cartouche de toner

---

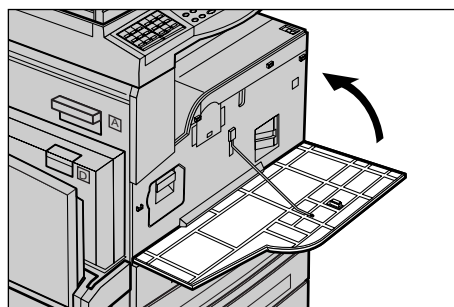
1. Retirer la nouvelle cartouche de toner de son emballage.
2. Secouer doucement la cartouche environ 5 fois pour délier le toner.



3. La mettre en position comme indiqué et la faire glisser dans la machine jusqu'à ce qu'il se produise un déclic.



4. Fermer le panneau avant.



# 11 Résolution des incidents

La machine fournit des informations qui permettent aux utilisateurs de comprendre et de gérer les incidents et les messages d'erreur. Des procédures de résolution d'incidents sont également incluses.

Ces procédures sont décrites en détail dans le présent chapitre. S'y reporter en cas d'incident.

## Procédure générale

---

La première opération consiste à identifier les incidents détectés et peut être menée à bien de plusieurs manières. Il convient ensuite de déterminer la cause des incidents et d'appliquer la solution recommandée.

- En cas d'incident, se reporter tout d'abord aux messages affichés à l'écran.
- Dans le cas où l'incident n'est pas résolu par les instructions des messages affichés à l'écran, voir *Tableaux de résolution des incidents, page 197* et mettre en oeuvre la solution décrite.
- Se reporter également aux codes incident visualisés à l'écran dans le mode Etat machine. Voir *Codes incident, page 203* pour une explication de certains des codes incident et les actions correctives préconisées.
- Demander de l'aide à l'opérateur principal.
- Dans certains cas, il peut s'avérer nécessaire de mettre la machine hors puis de nouveau sous tension. Voir *Démarrage et arrêt de la machine dans le chapitre Présentation du produit, page 37*.

**REMARQUE** : Attendre au moins 20 secondes entre les mises sous et hors tension.

- Si le problème persiste ou un message vous suggère de demander une intervention technique, voir *Centre Services Xerox, page 213*.

**REMARQUE** : Si des fax sont en attente sur une machine et qu'une panne secteur se produit, la machine imprime un relevé de mise hors tension à la remise sous tension. Ce relevé répertorie les fax perdus. Voir *Relevé Arrêt système dans le chapitre À propos des réglages, page 170*.

**REMARQUE** : Si la machine est remise sous tension lors de la réception de fax pour cause de panne secteur ou de dysfonctionnement machine, les pages déjà reçues et la page en cours de réception au moment de la remise sous tension ne pourront pas être imprimées. Par exemple, si la réception d'un document de 7 pages est interrompue au moment où la sixième page est en cours de réception, la machine n'imprimera aucune page du document, même si les cinq premières pages ont déjà été reçues. Le relevé de mise hors tension permet de contrôler les pages non imprimées en raison de ces interruptions. Voir *Relevé Arrêt système dans le chapitre À propos des réglages, page 170*.

**REMARQUE** : Si le numéro de fax de l'expéditeur n'est pas défini sur sa machine, la colonne Destinataire du relevé de mise hors tension peut être vide.

## Incidents papier

---

---

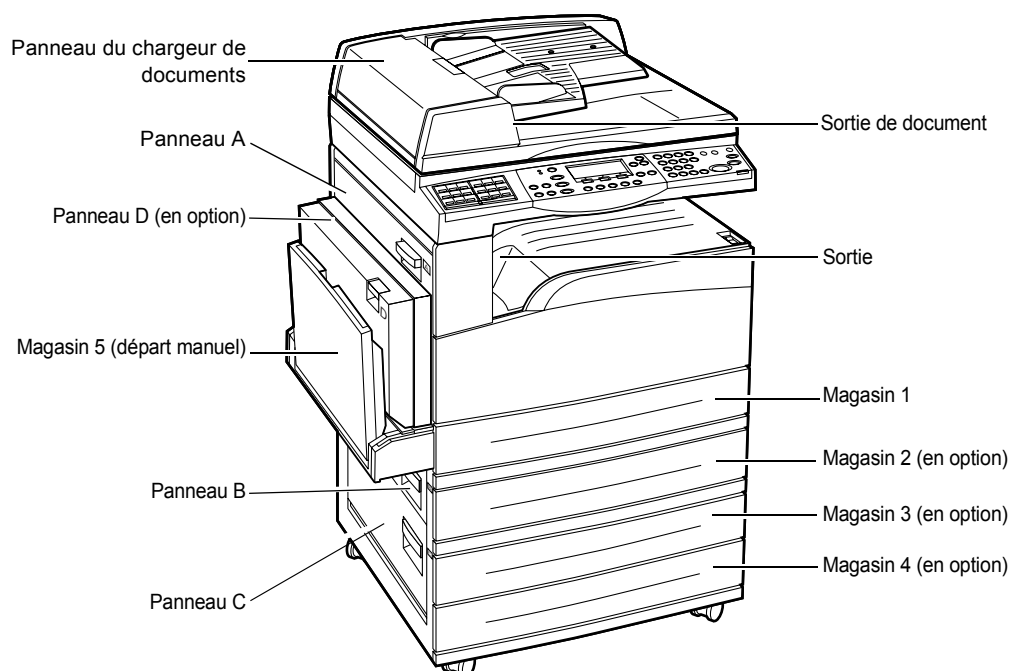
Lorsqu'un incident papier se produit, la machine s'arrête, une alarme sonne et un message est affiché à l'écran. Suivre la procédure affichée à l'écran et dégager le circuit papier.

Retirer doucement le papier en prenant soin de ne pas le déchirer. S'il devait quand même se déchirer, veiller à retirer tous les morceaux. Si le message d'incident papier réapparaît, c'est qu'il reste probablement du papier coincé ailleurs. Remédier à l'incident à l'aide du message affiché.

Lorsque l'incident papier est résolu, l'impression reprend automatiquement au point où s'est produit l'incident.

**REMARQUE** : Lors du retrait de papier coincé, s'assurer de tout retirer car s'il reste des morceaux dans la machine, ils peuvent provoquer d'autres incidents, voire un incendie. Si un morceau de papier est coincé dans une zone cachée ou enroulé autour du module four ou des galets, ne pas le retirer de force sous peine d'être blessé voire brûlé. Mettre immédiatement la machine hors tension et prendre contact avec le Centre Services Xerox.

Cette section décrit comment résoudre des incidents papier dans les zones suivantes.



*Incidents papier au niveau du panneau A : page 190*

*Incidents papier au niveau du panneau B : page 192*

*Incidents papier au niveau du panneau C : page 192*

*Incidents papier au niveau du panneau D : page 193*

*Incidents papier en Sortie : page 193*

*Incidents papier dans les magasins 1, 2, 3 et 4 (les 2 à 4 sont facultatifs) : page 194*

*Incidents papier dans le magasin 5 (départ manuel) : page 194*

Les incidents papier peuvent être dus à de nombreux facteurs. Suivre les directives ci-dessous pour réduire les risques d'incident papier dans la machine.

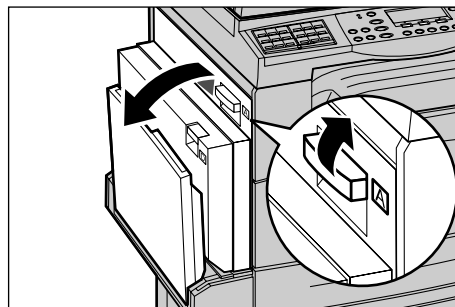
- Utiliser seulement les supports recommandés. Voir *Formats et types de papier pris en charge dans le chapitre Papier et autres supports, page 133* et *Spécifications de la machine dans le chapitre Spécifications, page 215*.
- Protéger les supports inutilisés en les conservant dans leur emballage sur une surface plane.
- Veiller à ce que le support sélectionné soit orienté dans le magasin de la même façon que le document.
- S'assurer également que la pile de papier ne dépasse pas la ligne de remplissage maximum.
- Ne pas utiliser de papier déchiré, froissé ou plié.

## Incidents papier au niveau du panneau A

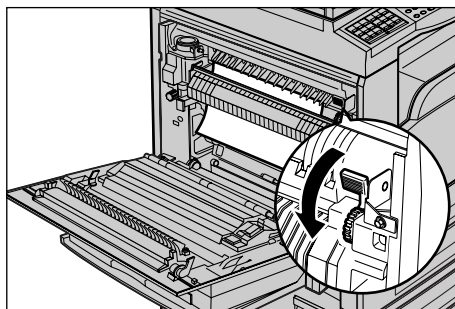
Suivre la procédure ci-après pour résoudre les incidents papier au niveau du panneau A, à l'aide des leviers verts A1 et A2. Suivre les messages affichés à l'écran et retirer le papier coincé de la zone indiquée.

### Levier vert A1

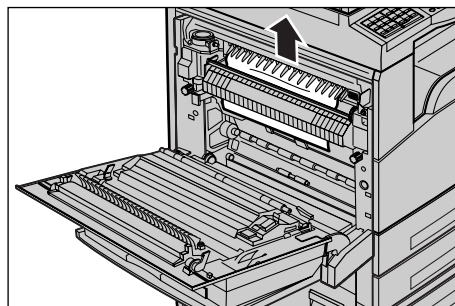
1. Ouvrir le magasin 5 (départ manuel) si nécessaire, puis le panneau A tout en soulevant le levier de dégagement.



2. Si le papier est coincé à l'intérieur du module four, faire pivoter le levier vert A1 dans le sens de la flèche pour dégager le papier par le haut du module four.

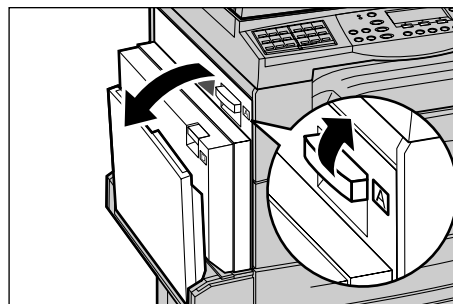


3. Retirer le papier de la machine en respectant le sens de la flèche.
4. Fermer le panneau A jusqu'à ce qu'il soit verrouillé, puis refermer le magasin 5 (départ manuel).

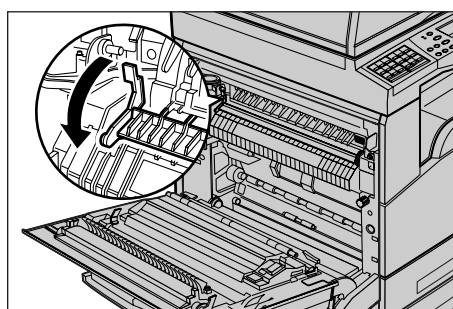


## Levier vert A2

1. Ouvrir le magasin 5 (départ manuel) si nécessaire, puis le panneau A tout en soulevant le levier de dégagement.



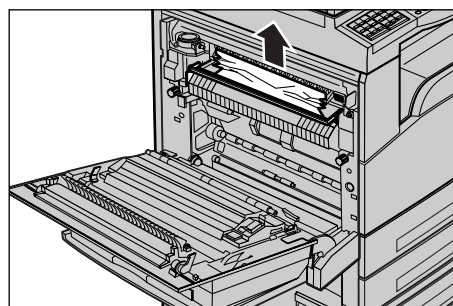
2. Si l'incident papier se situe au niveau du module four, abaisser le levier vert A2 en suivant la direction de la flèche pour ouvrir le panneau du module four.



3. Si le papier est coincé dans le module four, le retirer avec précaution de la machine tout en maintenant abaissé le levier vert A2.

**REMARQUE :** Ne pas toucher le module four car il peut être brûlant.

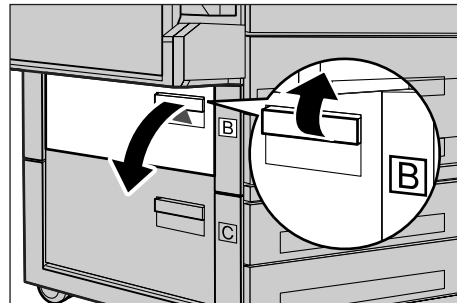
4. Fermer le panneau A jusqu'à ce qu'il soit verrouillé, puis refermer le magasin 5 (départ manuel).



## Incidents papier au niveau du panneau B

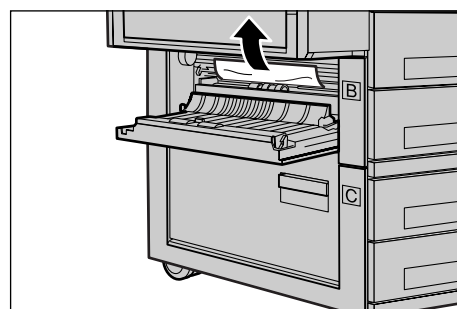
Suivre la procédure ci-dessous pour remédier aux incidents papier au niveau du panneau B.

1. Ouvrir le panneau B tout en soulevant le levier de dégagement.



2. Retirer le papier coincé.
3. Refermer le panneau B jusqu'à ce qu'il soit verrouillé.

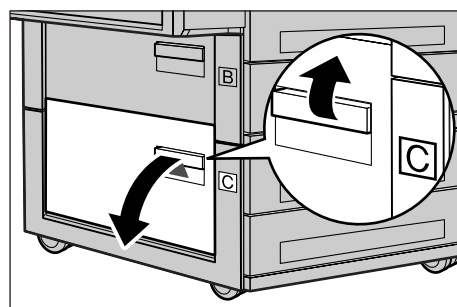
**REMARQUE :** Appuyer fermement sur le centre du panneau pour le fermer.



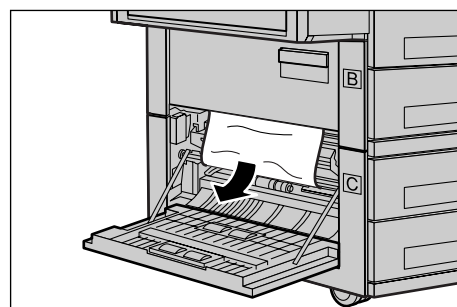
## Incidents papier au niveau du panneau C

Suivre la procédure ci-dessous pour remédier aux incidents papier au niveau du panneau C.

1. Ouvrir le panneau C tout en soulevant le levier de dégagement.



2. Retirer le papier coincé.
3. Refermer le panneau C jusqu'à ce qu'il soit verrouillé.

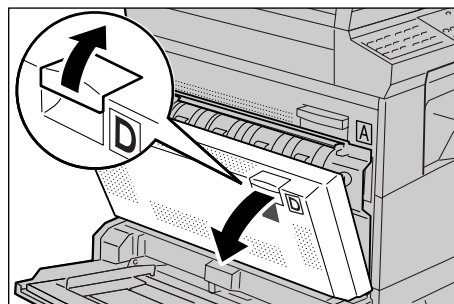




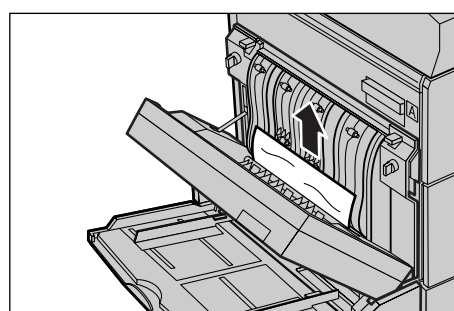
## Incidents papier au niveau du panneau D

Suivre la procédure ci-dessous pour remédier aux incidents papier dans le module recto verso.

1. Le cas échéant, ouvrir le magasin 5 (départ manuel).
2. Ouvrir le panneau D tout en soulevant le levier de dégagement.



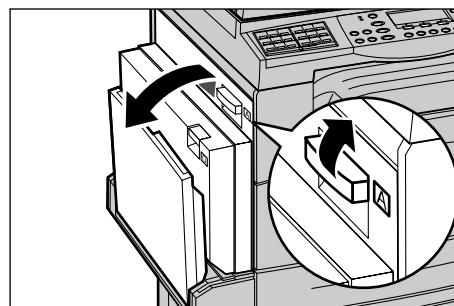
3. Retirer le papier coincé dans le module recto verso.
4. Refermer le panneau D jusqu'à ce qu'il soit verrouillé.
5. Fermer la magasin 5 (départ manuel).



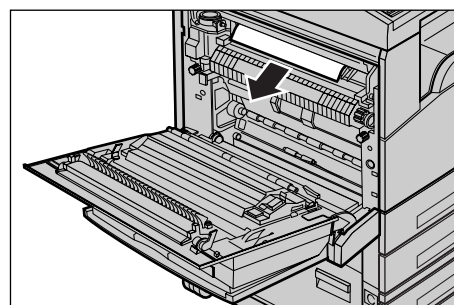
## Incidents papier en Sortie

Suivre la procédure ci-dessous pour remédier aux incidents papier en sortie.

1. Ouvrir le magasin 5 (départ manuel) si nécessaire, puis le panneau A tout en soulevant le levier de dégagement.



2. Retirer le papier coincé.
3. Fermer le panneau A jusqu'à ce qu'il soit verrouillé, puis refermer le magasin 5 (départ manuel).

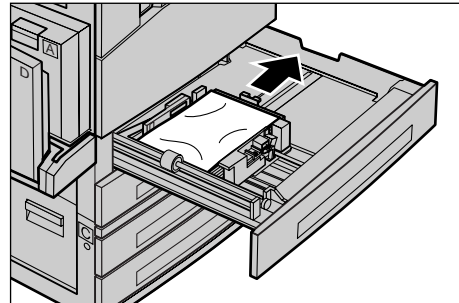


## Incidents papier dans les magasins 1, 2, 3 et 4 (les 2 à 4 sont facultatifs)

---

Suivre la procédure ci-dessous pour remédier aux incidents papier dans les magasins 1 à 4.

1. Ouvrir le magasin 1, 2, 3 ou 4.
2. Retirer le papier coincé.
3. Fermer le magasin.

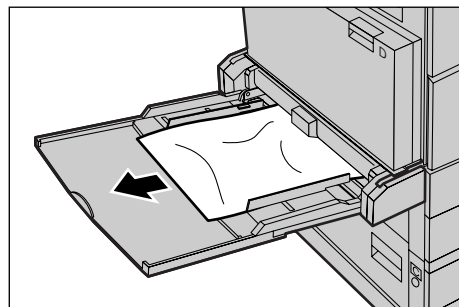


## Incidents papier dans le magasin 5 (départ manuel)

---

Suivre la procédure ci-dessous pour remédier aux incidents papier dans le magasins 5 (départ manuel).

1. Retirer le papier coincé dans le magasin 5 (départ manuel).



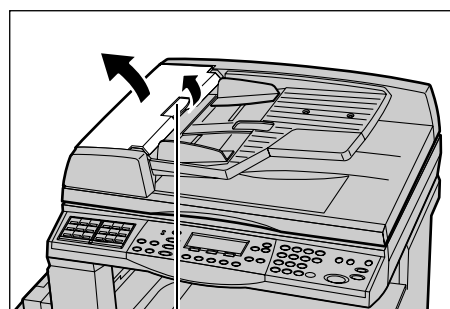
## Incidents document

---

Si un incident document se produit dans le chargeur de documents, la machine s'arrête et un message d'erreur s'affiche sur l'écran. Résoudre l'incident document en suivant les instructions affichées à l'écran, puis remettre le document dans le chargeur.

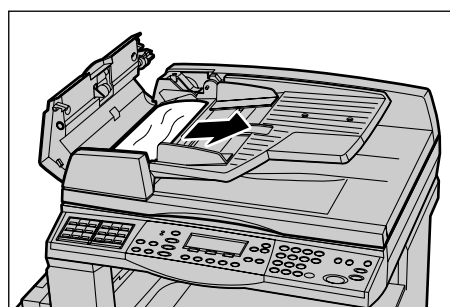
## Incidents papier dans le capot du chargeur de documents

1. Tirer la poignée pour ouvrir complètement le capot du chargeur de documents.

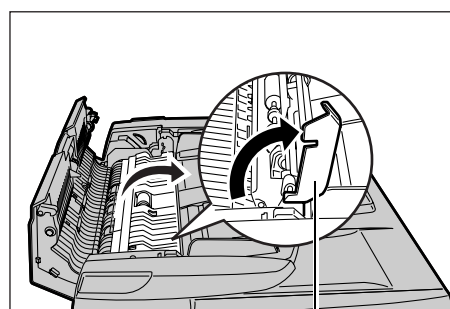


Poignée

2. Retirer doucement le document coincé. Lorsque le document est fermement coincé dans le rouleau du chargeur de documents et ne peut donc être retiré, le retirer à partir du dessous du plateau du chargeur de documents. Voir *Incidents papier au niveau de la sortie de document*, page 196.

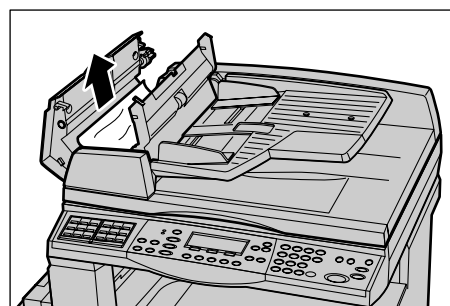


3. Si le document est coincé sous le volet intérieur du chargeur automatique de documents recto verso, hausser le levier pour ouvrir le volet intérieur.

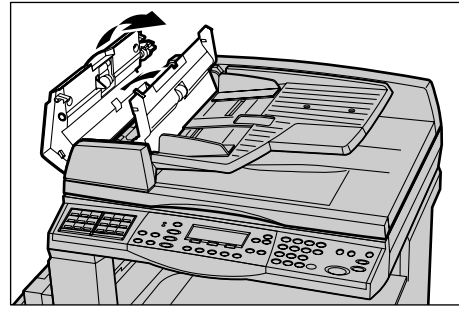


Lever

4. Retirer doucement le document coincé tout en maintenant le volet intérieur.



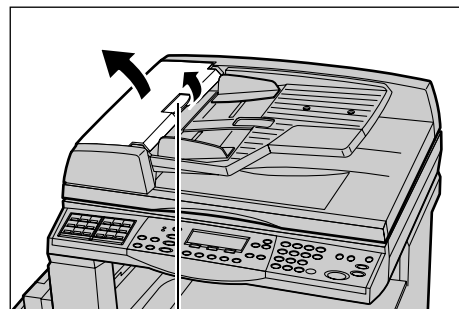
5. Fermer le volet intérieur, puis le capot du chargeur de documents.



## Incidents papier au niveau de la sortie de document

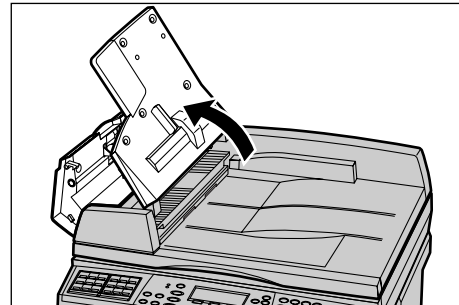
Suivre la procédure ci-dessous pour remédier aux incidents papier en sortie.

1. Tirer la poignée pour ouvrir complètement le capot du chargeur de documents.

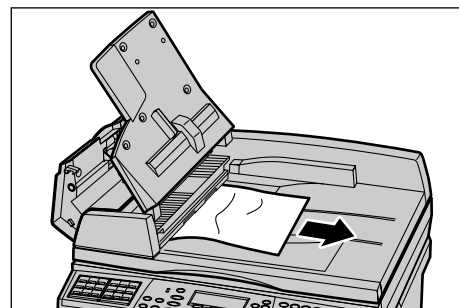


Poignée

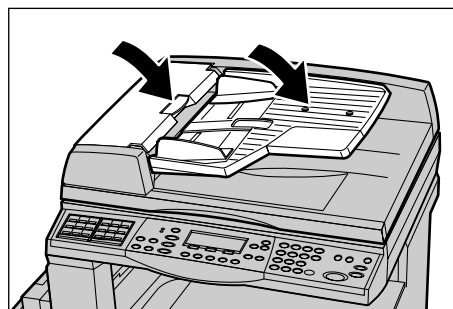
2. Soulever le plateau du chargeur de documents dans la direction indiquée.



3. Retirer doucement le document coincé tout en maintenant le plateau du chargeur de documents.



4. Fermer le plateau du chargeur de documents, puis le capot du chargeur de documents.



## Tableaux de résolution des incidents

En cas de problème lors de l'utilisation de la machine, se reporter aux solutions recommandées ci-après. Si cela ne résoud pas l'incident, voir *Procédure générale*, page 187.

Problème	Solutions
La machine ne démarre pas.	<ul style="list-style-type: none"> <li>• Vérifier que le cordon d'alimentation est correctement branché.</li> <li>• Vérifier que l'interrupteur est en position &lt;I&gt;.</li> <li>• Vérifier que la prise secteur est alimentée. Pour ce faire, brancher un autre appareil électrique.</li> <li>• Vérifier que la touche &lt;RESET&gt; à l'arrière de la machine n'est pas en position déclenchée (position haute). Appuyer sur la touche pour réinitialiser.</li> </ul>
Le voyant erreur s'allume.	<ul style="list-style-type: none"> <li>• Vérifier si un message apparaît à l'écran. Si un message est affiché, suivre les instructions. Dans le cas contraire, sélectionner [Infos incident] au niveau de l'écran [État machine] après avoir appuyé sur la touche &lt;État machine&gt; du panneau de commande et s'assurer que le contenu s'affiche à l'écran.</li> </ul>
La machine fait un bruit strident après avoir été mise hors tension.	<ul style="list-style-type: none"> <li>• Il est possible que la machine fasse un bruit strident pendant 3 à 5 minutes après sa mise hors tension. Ceci n'est pas une cause de préoccupation car de nombreux composants de la machine sont toujours en cours de mise hors tension.</li> </ul>

Problème	Solutions
Le chargeur automatique de documents ne fonctionne pas.	<ul style="list-style-type: none"> <li>• Vérifier que le chargeur de documents n'est pas surchargé. Sa capacité maximale est de 50 feuilles.</li> <li>• Vérifier que le document est correctement placé dans le chargeur.</li> <li>• Utiliser un chiffon doux non pelucheux, nettoyer légèrement les coussins du rouleau d'impression situés en dessous du panneau.</li> <li>• Placer les documents et vérifier ensuite que les guides latéraux ne soient pas trop serrés.</li> </ul>
La machine n'affiche pas de magasins papier comme une des sélections Support.	<ul style="list-style-type: none"> <li>• Vérifier qu'aucun magasin n'est ouvert. Si un magasin est entrouvert, la machine ne le détecte pas.</li> <li>• Ouvrir et fermer tous les magasins papier. Si cela ne résout pas le problème, mettre la machine hors puis sous tension.</li> </ul>
Les documents ne peuvent pas être mémorisés.	<ul style="list-style-type: none"> <li>• Demander à l'opérateur principal de vérifier l'espace mémoire disponible.</li> <li>• S'il est insuffisant, imprimer puis supprimer certains fichiers.</li> </ul>
Un message indique que la mémoire est saturée.	<ul style="list-style-type: none"> <li>• Demander à l'opérateur principal de vérifier l'espace mémoire disponible.</li> <li>• Diviser le travail en plusieurs parties et les soumettre une par une.</li> <li>• Supprimer les documents non nécessaires pour libérer de l'espace mémoire.</li> </ul>
La machine affiche un message indiquant de charger du papier lors de la numérisation du document.	<p>Les formats support actuellement chargés dans les magasins ne correspondent pas aux taux de réduction/agrandissement et au format document spécifiés.</p> <ul style="list-style-type: none"> <li>• Sélectionner un magasin papier approprié. Toutes les données numérisées sont supprimées, aussi mettre de nouveau en place le document dans le chargeur, spécifier le cas échéant les paramètres de copie et appuyer sur la touche &lt;Marche&gt; pour relancer le travail.</li> <li>• Charger le support correct dans le magasin sélectionné. Toutes les données numérisées sont supprimées, aussi mettre de nouveau en place le document dans le chargeur, spécifier le cas échéant les paramètres de copie et appuyer sur la touche &lt;Marche&gt; pour relancer le travail.</li> </ul>

Problème	Solutions
La machine affiche un message indiquant de charger du papier lors de la sortie d'une copie.	Charger le support correct dans le magasin sélectionné. Les pages numérisées avant l'affichage du message seront imprimées. Charger les pages restantes dans le chargeur de documents et appuyer sur la touche <Marche>.
La machine affiche un message spécifiant de charger du papier lorsqu'un document est mis en place sur la glace d'exposition.	<p>Les formats support actuellement chargés dans les magasins ne correspondent pas aux taux de réduction/agrandissement et au format document spécifiés.</p> <ul style="list-style-type: none"> <li>• Sélectionner un magasin papier approprié. Pour redémarrer le travail, spécifier le cas échéant les paramètres de copie et appuyer sur la touche &lt;Marche&gt;.</li> <li>• Charger le support correct dans le magasin sélectionné. Pour relancer le travail, appuyer sur la touche &lt;Marche&gt;.</li> </ul>
La machine indique un incident au niveau d'un magasin.	<ul style="list-style-type: none"> <li>• Suivre la procédure ci-après. <ol style="list-style-type: none"> <li>1. Ouvrir le magasin.</li> <li>2. Écarter les guides de la pile de papier.</li> <li>3. Ramener les guides au contact papier.</li> <li>4. Mettre la machine hors puis sous tension.</li> </ol> </li> </ul>
Les transparents sont déformés.	<ul style="list-style-type: none"> <li>• Vérifier que [Transparent] est sélectionné sur l'écran. La machine effectue automatiquement les réglages appropriés en fonction du support choisi. Pour les transparents, la température du module four doit être abaissée.</li> <li>• Les transparents ne peuvent être chargés qu'au niveau des magasins 2 à 4 (en option) ou du magasin 5 (départ manuel).</li> </ul>
Les impressions sont blanches.	<ul style="list-style-type: none"> <li>• Vérifier que le document est placé face imprimée dessus dans le chargeur.</li> <li>• Vérifier que le document est placé face imprimée dessous dans la glace d'exposition.</li> <li>• Si la cartouche de toner est neuve, il est possible que le toner ne soit pas distribué correctement. Relancer le travail.</li> <li>• Vérifier que la bande de protection a été retirée de la nouvelle cartouche d'impression.</li> <li>• Réinstaller les cartouches d'impression et de toner.</li> <li>• Remplacer la cartouche d'impression.</li> <li>• Remplacer la cartouche de toner si le message de remplacement est affiché.</li> </ul>

Problème	Solutions
Traînées, lignes en continu ou en pointillés ou taches.	<ul style="list-style-type: none"> <li>• Nettoyer la glace d'exposition, le transport à vitesse constante (l'étroite bande en verre située à gauche de la glace d'exposition), les zones sous le cache-document, le chargeur de document et les guides papier.</li> <li>• Si la machine n'a pas fonctionné pendant une période assez longue ou si la cartouche de toner ou le module photorécepteur est neuf(ve), relancer le travail.</li> <li>• Effectuer le travail à partir de la glace d'exposition.</li> <li>• Remplacer la cartouche d'impression.</li> <li>• Vérifier la qualité du document.</li> <li>• Utiliser une nouvelle rame de papier.</li> <li>• Vérifier l'hygrométrie de la pièce où la machine est installée.</li> </ul>
Les pages reçues dans un bac récepteur ne sont pas correctement empilées.	<ul style="list-style-type: none"> <li>• Inverser la pile de papier dans le magasin ou la placer tête-bêche.</li> </ul>
Les impressions sont trop claires ou trop foncées.	<ul style="list-style-type: none"> <li>• Utiliser une nouvelle rame de papier.</li> <li>• Vérifier la qualité du document.</li> <li>• Définir la fonction [Contraste] sur un réglage plus clair ou plus foncé.</li> <li>• Imprimer jusqu'à ce que la qualité image s'améliore.</li> <li>• Remplacer la cartouche d'impression.</li> </ul>
L'impression est trop claire.	<ul style="list-style-type: none"> <li>• Si la cartouche de toner est neuve, il est possible que le toner ne soit pas distribué correctement. Relancer le travail.</li> <li>• Imprimer jusqu'à ce que la qualité image s'améliore.</li> <li>• Définir la fonction [Contraste] à un réglage plus clair ou plus foncé.</li> </ul>
Les impressions présentent une densité irrégulière.	<ul style="list-style-type: none"> <li>• Remplacer la cartouche d'impression.</li> <li>• Remplacer la cartouche de toner.</li> </ul>
Images floues.	<ul style="list-style-type: none"> <li>• Utiliser une nouvelle rame de papier.</li> <li>• Remplacer la cartouche d'impression.</li> <li>• Remplacer la cartouche de toner.</li> </ul>
Caractères manquants.	<ul style="list-style-type: none"> <li>• Utiliser une nouvelle rame de papier.</li> <li>• Remplacer la cartouche d'impression.</li> <li>• Remplacer la cartouche de toner.</li> </ul>
Densité variable.	<ul style="list-style-type: none"> <li>• Vérifier la qualité du document.</li> <li>• S'il comporte des aplats, modifier le contraste.</li> </ul>



Problème	Solutions
Copies claires lors de la numérisation de documents sur papier glacé/couché à partir du chargeur.	<ul style="list-style-type: none"> <li>• Utiliser la glace d'exposition plutôt que le chargeur de documents.</li> </ul>
Reports	<ul style="list-style-type: none"> <li>• Vérifier la qualité du document.</li> <li>• Si des transparents sont utilisés, sélectionner un type de support [Transparent] à l'écran. Les réglages sont effectués automatiquement.</li> <li>• Placer le document DPC.</li> <li>• Remplacer la cartouche de toner.</li> </ul>
Zones blanches.	<ul style="list-style-type: none"> <li>• Vérifier la qualité du document.</li> <li>• Si l'image est plus claire près des bords, augmenter le contraste.</li> <li>• Remplacer la cartouche d'impression.</li> </ul>
Densité variable des aplats.	<ul style="list-style-type: none"> <li>• Vérifier la qualité du document.</li> <li>• Définir la fonction [Contraste] sur un réglage plus clair ou plus foncé.</li> <li>• Remplacer la cartouche d'impression.</li> </ul>
Image tronquée.	<ul style="list-style-type: none"> <li>• Lorsque les documents sont de format supérieur à celui du support, réduire l'image afin qu'elle puisse être imprimée en totalité.</li> <li>• Définir un format document légèrement inférieur (par exemple, copier 90% et non 100%)</li> <li>• Sélectionner [Auto] sur l'écran [Support].</li> </ul>
Incidents dans le magasin 5 (départ manuel)	<ul style="list-style-type: none"> <li>• Retirer le papier et recharger le magasin. Ne pas ajouter de papier si le papier est déjà mis en place. Retirer plutôt le papier, mélanger le avec le papier supplémentaire et recharger le ensuite dans le magasin.</li> <li>• S'assurer que les guides de format des magasins sont correctement positionnés.</li> <li>• Vérifier que les paramètres du Magasin 5 (départ manuel) sont corrects et correspondent au type et format support de l'écran.</li> </ul>
Incidents dans le chargeur de documents.	<ul style="list-style-type: none"> <li>• Ouvrir le chargeur de documents et vérifier qu'aucun papier ou objets ne soient à l'intérieur.</li> <li>• Vérifier que le capot du chargeur de documents soit bien fermé.</li> <li>• Voir <i>Incidents document, page 194</i> pour les procédures.</li> </ul>

Problème	Solutions
Incidents papier.	<ul style="list-style-type: none"> <li>• Vérifier que le papier est correctement chargé. Relier le papier dans le magasin papier.</li> <li>• S'assurer que les guides de format des magasins sont correctement positionnés.</li> <li>• Ne pas utiliser de papier déchiré, froissé ou plié.</li> <li>• Utiliser une nouvelle rame de papier.</li> <li>• Voir <i>Incidents papier, page 188</i> pour les procédures.</li> </ul>
Tuile papier.	<ul style="list-style-type: none"> <li>• Vérifier que le papier est correctement chargé. Placer le papier dans les magasins 1, 2, 3 et 4, flèche de la macule vers le haut.</li> <li>• Retourner le papier avant de le mettre en place dans le magasin 5 (départ manuel).</li> <li>• Placer les supports personnalisés dans le magasin 5 (départ manuel).</li> <li>• Voir le <i>chapitre Papier et autres supports</i> pour les procédures.</li> </ul>
Les pages reçues dans un bac récepteur ne sont pas correctement empilées.	<ul style="list-style-type: none"> <li>• Inverser la pile de papier dans le magasin ou la placer tête-bêche.</li> </ul>
Incidents enveloppe.	<ul style="list-style-type: none"> <li>• Voir <i>Incidents papier, page 188</i> pour les procédures.</li> <li>• L'enveloppe ne peut être chargée que dans le magasin 5 (départ manuel).</li> </ul>
Le document devant faire l'objet d'une interrogation protégée ne peut être mémorisé en raison d'une mémoire saturée.	<ul style="list-style-type: none"> <li>• Annuler l'opération et essayer de nouveau une fois que de la mémoire supplémentaire est disponible en supprimant ou imprimant le travail mémorisé.</li> </ul>
La communication fax se termine avec un message d'erreur.	<ul style="list-style-type: none"> <li>• Appuyer sur la touche &lt;État machine&gt;, sélectionner [Infos incident] et vérifier le statut de l'erreur.</li> <li>• Voir <i>Codes incident, page 203</i>.</li> </ul>
La machine ne répondra pas aux appels entrants.	<ul style="list-style-type: none"> <li>• Sélectionner [Réception auto] sur l'écran Mode [Réception fax].</li> <li>• Voir <i>Mode de réception fax, page 169</i>.</li> </ul>
La machine répond aux appels, mais n'accepte pas de données entrantes.	<ul style="list-style-type: none"> <li>• Si le travail contient divers diagrammes, il se peut que la machine n'ait pas assez de mémoire.</li> <li>• Ajouter de la mémoire en supprimant et imprimant les données mémorisées.</li> </ul>

Problème	Solutions
Une image est réduite au moment de la transmission.	<ul style="list-style-type: none"> <li>Vérifier le format original des documents. Les documents peuvent être réduits selon la spécification papier au niveau de la machine de réception.</li> </ul>
Les fax reçus et documents de relevé ne seront pas imprimés.	<ul style="list-style-type: none"> <li>Vérifier les réglages de réception dans les fonctions télécopie. Les données reçues sont définies pour être imprimées sur un papier chargé dans le magasin non utilisé.</li> <li>Voir <i>Règlages réception, page 165</i>.</li> </ul>

## Codes incident

En cas d'incident, un message s'affiche indiquant comment le résoudre.

Certaines opérations peuvent être effectuées par un utilisateur; d'autres requièrent l'intervention de l'opérateur principal. Le tableau suivant répertorie les codes incident et les actions correctives préconisées. Ceux-ci peuvent être visualisés dans le [Infos incident] du mode État machine.

Code	Description et action corrective
00xxxx	Recharger et envoyer de nouveau le document ou la machine distante envoie une requête d'interrogation lorsque le document aurait dû être envoyé. Demander aux tierces parties de mettre en place le document sur leur machine et de l'envoyer sur votre machine.
01xxxx	Le document placé dans le chargeur de document est trop petit ou le document a été retiré du chargeur. Vérifier et recharger le document.
02FFFF	<ul style="list-style-type: none"> <li>L'adresse électronique est spécifiée comme le numéro de numérotation abrégée pour la destination d'envoi ou le numéro a été changé en adresse électronique dans les paramètres de Transfert administrateur. La fonction Transfert administrateur est compatible uniquement avec l'envoi de fax. Définir un numéro de fax pour la destination d'envoi.</li> <li>Le contenu du numéro de numérotation abrégée défini pour la destination d'envoi de fax a été changé d'un numéro de fax à une adresse électronique ou le contenu du numéro de numérotation abrégée défini pour la destination courriel a été changé de courrier électronique à un numéro de fax. Vérifier le contenu et spécifier la destination correspondant au type d'envoi.</li> </ul>
02xxxx	Les caractères saisis (* et #) ne sont pas supportés pour les modes impulsion. Vérifier que le type de ligne est défini à [PB] dans les informations terminal local ou que les numéros de fax enregistrés pour la numérotation abrégée ne contiennent aucun de ces caractères.

Code		Description et action corrective
09xxxx		Erreurs d'incompatibilité. Par exemple, lors de la récupération d'un document depuis une machine distante, le document à interroger n'est pas prêt sur ces machines. Demander à l'autre partie de définir le document pour interrogation.
10xxxx		Une erreur s'est produite durant la transmission Code F. Vérifier l'état de la machine distante.
11xxxx		Une erreur s'est produite durant la réception Code F. Vérifier l'état de la machine distante.
33xxxx		Vérifier la machine distante ou la ligne téléphonique. Si l'incident ne peut pas être résolu, contacter le Centre Services Xerox.
45xxxx		La mémoire machine est saturée. Supprimer les données non nécessaires et demander à l'autre partie de renvoyer le document.
46xxxx		Un incident papier s'est produit. Retirer le document coincé et recharger les documents. Voir <i>Incidents papier, page 188</i> .
47xxxx		La machine n'a plus de papier ou le panneau de gauche de la machine est ouvert durant la réception des données. Charger du papier ou fermer le panneau de gauche.
70xxxx	700002	Vérifier la machine distante ou la ligne téléphonique. Si l'incident ne peut pas être résolu, contacter le Centre Services Xerox.
	700005	
	700008	
	7001xx	
71xxxx	7101xx	Vérifier la machine distante ou la ligne téléphonique. Si l'incident ne peut pas être résolu, contacter le Centre Services Xerox.
	7103xx	
72xxxx	7201xx	Vérifier la machine distante ou la ligne téléphonique. Si l'incident ne peut pas être résolu, contacter le Centre Services Xerox.
	7203xx	
74xxxx	7403xx	Vérifier la machine distante ou la ligne téléphonique. Si l'incident ne peut pas être résolu, contacter le Centre Services Xerox.
76xxxx	7603xx	Vérifier la machine distante ou la ligne téléphonique. Si l'incident ne peut pas être résolu, contacter le Centre Services Xerox.
	7604xx	
	7605xx	
	7607xx	
	7608xx	
	7609xx	
77xxxx	7704xx	Vérifier la machine distante ou la ligne téléphonique. Si l'incident ne peut pas être résolu, contacter le Centre Services Xerox.
	7705xx	

Code		Description et action corrective
78xxxx	7804xx	Vérifier la machine distante ou la ligne téléphonique. Si l'incident ne peut pas être résolu, contacter le Centre Services Xerox.
	7805xx	
79xxxx	7904xx	Vérifier la machine distante ou la ligne téléphonique. Si l'incident ne peut pas être résolu, contacter le Centre Services Xerox.
	7905xx	
	790Bxx	
7Axxxx	7A04xx	Vérifier la machine distante ou la ligne téléphonique. Si l'incident ne peut pas être résolu, contacter le Centre Services Xerox.
	7A05xx	
7Cxxxx	7C01xx	Vérifier la machine distante ou la ligne téléphonique. Si l'incident ne peut pas être résolu, contacter le Centre Services Xerox.
	7C03xx	
	7C04xx	
	7C05xx	
7Dxxxx	7D01xx	Vérifier la machine distante ou la ligne téléphonique. Si l'incident ne peut pas être résolu, contacter le Centre Services Xerox.
	7D03xx	
	7D04xx	
	7D05xx	
7Fxxxx	7F01xx	Vérifier la machine distante ou la ligne téléphonique. Si l'incident ne peut pas être résolu, contacter le Centre Services Xerox.
	7F03xx	
8Fxxxx	8F04xx	Vérifier la machine distante ou la ligne téléphonique. Si l'incident ne peut pas être résolu, contacter le Centre Services Xerox.
	8F05xx	
	8F0Bxx	
91xxxx	9102xx	Vérifier la machine distante ou la ligne téléphonique. Si l'incident ne peut pas être résolu, contacter le Centre Services Xerox.
	9107xx	
92xxxx	9201xx	Vérifier la machine distante ou la ligne téléphonique. Si l'incident ne peut pas être résolu, contacter le Centre Services Xerox.
	9202xx	
	9207xx	
	9208xx	
	9209xx	
95xxxx	9508xx	Vérifier la machine distante ou la ligne téléphonique. Si l'incident ne peut pas être résolu, contacter le Centre Services Xerox.
	9509xx	
96xxxx	9608xx	Vérifier la machine distante ou la ligne téléphonique. Si l'incident ne peut pas être résolu, contacter le Centre Services Xerox.

Code		Description et action corrective
97xxxx	9708xx	Vérifier la machine distante ou la ligne téléphonique. Si l'incident ne peut pas être résolu, contacter le Centre Services Xerox.
	9709xx	
98xxxx	9808xx	Vérifier la machine distante ou la ligne téléphonique. Si l'incident ne peut pas être résolu, contacter le Centre Services Xerox.
	9809xx	
99xxxx	9908xx	Vérifier la machine distante ou la ligne téléphonique. Si l'incident ne peut pas être résolu, contacter le Centre Services Xerox.
	9909xx	
9Axxxx	9A09xx	Vérifier la machine distante ou la ligne téléphonique. Si l'incident ne peut pas être résolu, contacter le Centre Services Xerox.
9Cxxxx	9C02xx	Vérifier la machine distante ou la ligne téléphonique. Si l'incident ne peut pas être résolu, contacter le Centre Services Xerox.
	9C07xx	
9Dxxxx	9D02xx	Vérifier la machine distante ou la ligne téléphonique. Si l'incident ne peut pas être résolu, contacter le Centre Services Xerox.
	9D07xx	
	9D08xx	
	9D09xx	
9Fxxxx	9F09xx	Vérifier la machine distante ou la ligne téléphonique. Si l'incident ne peut pas être résolu, contacter le Centre Services Xerox.
B0xxxx		Mettre la machine hors puis sous tension. Si l'incident ne peut pas être résolu, contacter le Centre Services Xerox.
B2xxxx	B202xx	Mettre la machine hors puis sous tension. Si l'incident ne peut pas être résolu, contacter le Centre Services Xerox.
	B203xx	
	B204xx	
	B205xx	
	B207xx	
B4xxxx	B401xx	Mettre la machine hors puis sous tension. Si l'incident ne peut pas être résolu, contacter le Centre Services Xerox.
	B402xx	
	B403xx	
	B404xx	
	B405xx	
	B407xx	
	B408xx	
	B409xx	

Code		Description et action corrective
B5xxxx	B501xx	Mettre la machine hors puis sous tension. Si l'incident ne peut pas être résolu, contacter le Centre Services Xerox.
B6xxxx	B602xx	Mettre la machine hors puis sous tension. Si l'incident ne peut pas être résolu, contacter le Centre Services Xerox.
B7xxxx		Mettre la machine hors puis sous tension. Si l'incident ne peut pas être résolu, contacter le Centre Services Xerox.
E1xxxx		Mettre la machine hors puis sous tension. Si l'incident ne peut pas être résolu, contacter le Centre Services Xerox.
E2xxxx		Mettre la machine hors puis sous tension. Si l'incident ne peut pas être résolu, contacter le Centre Services Xerox.
EPxxxx	EP0000	Mettre la machine hors puis sous tension. Si l'incident ne peut pas être résolu, contacter le Centre Services Xerox.
	EP0001	
	EP0002	
	EP0003	
	EP0004	
	EP0005	
FFF0xx		Travail réussi.
FFFCxx		Travail échoué.
S10000		Mettre la machine hors puis sous tension. Si l'incident ne peut pas être résolu, contacter le Centre Services Xerox.
S10001		Le capot du chargeur de documents s'est ouvert durant la numérisation du document. Fermer le panneau document.
S10010		Le document est coincé. Ouvrir le capot du chargeur de documents et retirer le document.
S10011		Le document est coincé. Ouvrir le capot du chargeur de documents et retirer le document.
S10012		Le document long est coincé. Ouvrir le capot du chargeur de documents et retirer les documents.
S10013		Le document court est coincé. Ouvrir le capot du chargeur de documents et retirer le document.
S10014		Le document est coincé. Ouvrir le capot du chargeur de documents et retirer le document.
S10015		Le cache-document s'est ouvert durant la numérisation des documents. Ouvrir le capot du chargeur de documents et retirer les documents.
S10016		Le capot du chargeur de documents s'est ouvert durant la numérisation du document. Fermer le capot du chargeur de documents.

Code	Description et action corrective
S10020	Le document est coincé. Ouvrir le capot du chargeur de documents et retirer le document.
S10021	Le document est coincé. Ouvrir le capot du chargeur de documents et retirer le document.
S10022	Le document long est coincé. Ouvrir le capot du chargeur de documents et retirer les documents.
S10023	Le document court est coincé. Ouvrir le capot du chargeur de documents et retirer le document.
S10024	Le document est coincé. Ouvrir le capot du chargeur de documents et retirer le document.
S10025	Le document est coincé. Ouvrir le capot du chargeur de documents et retirer le document.
S10026	Le cache-document s'est ouvert durant la numérisation des documents. Ouvrir le capot du chargeur de documents et retirer les documents.
S10027	Le capot du chargeur de documents s'est ouvert durant la numérisation du document. Fermer le capot du chargeur de documents.
Z-10	Mettre la machine hors puis sous tension. Si l'incident ne peut pas être résolu, contacter le Centre Services Xerox.
003-747, 016-799	La combinaison des paramètres d'impression est incorrecte. Vérifier les données d'impression.
016-500	Le nom du serveur SMTP n'est pas défini correctement pour l'envoi des courriers électronique de réponse. Vérifier la définition du serveur SMTP.
016-501	Le nom du serveur POP3 n'est pas défini correctement pour l'utilisation du protocole POP3. Vérifier la définition du serveur POP3.
016-502	Echec dans la connexion au serveur POP3 lors de l'utilisation du protocole POP3. Vérifier le nom et le mot de passe de connexion au serveur POP3.
016-503	Le nom du serveur SMTP n'est pas défini correctement pour l'envoi des courriers électroniques. Vérifier la définition du serveur SMTP. Vérifier également la définition du serveur DNS.
016-504	Le nom du serveur POP3 n'est pas défini correctement pour l'envoi des courriers électroniques. Vérifier la définition du serveur POP3. Vérifier également la définition du serveur DNS.
016-505	Echec de connexion au serveur POP3 lors de la transmission de courriers électroniques. Vérifier le nom et le mot de passe de connexion au serveur POP3.
016-701	Les données d'impression PCL ne peuvent pas être traitées pour cause de mémoire insuffisante. Diminuer la résolution ou bien pas de définition recto verso ou impression N en 1.



Code	Description et action corrective
016-702	<p>Les données d'impression PCL ne peuvent pas être traitées pour cause de mémoire tampon des pages imprimées insuffisante. Prendre l'une des mesures suivantes.</p> <ul style="list-style-type: none"> <li>• Choisir une résolution inférieure dans le pilote d'impression.</li> <li>• Augmenter la taille de la mémoire tampon des pages imprimées.</li> <li>• Ajouter de la mémoire.</li> </ul>
016-709	<p>Une erreur s'est produite lors du traitement ART EX. Relancer l'impression.</p>
016-719	<p>Mémoire PCL insuffisante. Augmenter la mémoire.</p>
016-720	<p>Une erreur de commande PCL s'est produite. Vérifier les paramètres d'impression ou corriger la commande PCL.</p>
016-721	<p>Une erreur s'est produite pendant l'impression du travail. Relancer l'impression. Si l'incident ne peut pas être résolu, contacter le Centre Services Xerox.</p>
016-726	<p>Le langage d'impression ne peut pas être sélectionné. Sélectionner le langage d'impression.</p>
016-730	<p>Une commande non supportée a été détectée. Vérifier les données d'impression et supprimer la commande ayant provoquée l'erreur, pour lancer une nouvelle impression.</p>
016-732	<p>Le fond de page spécifié dans le paramètre d'émulation n'est pas enregistré sur l'ordinateur hôte. Renvoyer les données du fond de page.</p>
016-744	<p>La machine ne peut pas imprimer le fichier PDF car il contient des fonctions non supportées par la machine. Ouvrir le fichier dans Adobe Reader et sélectionner [Imprimer] du menu [Fichier] pour l'imprimer.</p>
016-749	<p>Une erreur de syntaxe s'est produite dans la commande PJJ. Vérifier les paramètres d'impression ou corriger la commande PJJ.</p>
016-751	<p>La machine ne peut pas imprimer le fichier PDF en utilisant l'utilitaire ContentsBridge. Ouvrir le fichier dans Adobe Reader et sélectionner [Imprimer] du menu [Fichier] pour l'imprimer.</p>
016-752	<p>La machine ne peut pas imprimer le fichier PDF en utilisant l'utilitaire ContentsBridge pour cause de mémoire insuffisante. Changer le mode d'impression à l'utilitaire ContentsBridge comme suit et essayer de nouveau.</p> <ul style="list-style-type: none"> <li>• Si le mode haute qualité est sélectionné, le modifier en mode standard.</li> <li>• Si le mode standard est sélectionné, le modifier en mode haute vitesse.</li> </ul>
016-753	<p>Le mot de passe saisi pour l'impression directe n'est pas correct. Saisir correctement le mot de passe.</p>

Code	Description et action corrective
016-754	La machine ne peut pas imprimer le fichier PDF parce qu'il contient des objets compressés par l'algorithme LZW. Imprimer le fichier selon les méthodes suivantes. <ul style="list-style-type: none"> <li>• Ouvrir le fichier dans Adobe Reader et sélectionner [Imprimer] du menu [Fichier].</li> <li>• Utiliser la fonction PostScript.</li> </ul>
016-755	La machine ne peut pas imprimer le fichier PDF car il n'a pas d'autorisation à l'impression. Ouvrir le fichier dans Adobe Acrobat (et non Adobe Reader), désélectionner le paramètre [Pas d'impression] dans les paramètres sécurité du document et imprimer de nouveau.
016-757	Le mot de passe saisi n'est pas correct. Saisir correctement le mot de passe.
016-758	Ce compte n'est pas autorisé pour la copie. Prendre contact avec l'opérateur principal.
016-759	Le nombre maximum de copies a été atteint. Prendre contact avec l'opérateur principal.
016-760	Une erreur s'est produite au cours du traitement PostScript. Prendre l'une des mesures suivantes. <ul style="list-style-type: none"> <li>• Définir la vitesse optimale dans le pilote d'impression.</li> <li>• Augmenter la taille de la mémoire tampon des pages imprimées.</li> <li>• Augmenter la mémoire PostScript.</li> </ul>
016-761	Une erreur s'est produite au cours du traitement des images. Définir la vitesse optimale dans le pilote d'impression et réimprimer. Si le problème n'est pas résolu, sélectionner la meilleure compatibilité pour l'impression et refaire une tentative.
016-762	Un langage d'impression non géré par la machine a été demandé. Sélectionner le langage d'impression dans [Mode d'impression].
016-764	La connexion au serveur SMTP est impossible. Prendre contact avec l'opérateur principal.
016-765	Le courrier électronique n'a pu être envoyé car le disque du serveur SMTP est saturé. Prendre contact avec l'opérateur principal.
016-766	Une erreur s'est produite sur le serveur SMTP. Prendre contact avec l'opérateur principal.
016-767	Le courrier électronique n'a pu être envoyé en raison d'une adresse erronée. Vérifier l'adresse électronique et renvoyer le courrier.
016-768	La connexion au serveur SMTP est impossible car l'adresse électronique de la machine est erronée. Vérifier l'adresse électronique de la machine.
016-769	Le serveur SMTP ne prend pas en charge le confirmation de remise (DSN). Envoyer le courrier électronique sans demander de confirmation de remise.

Code	Description et action corrective
016-790	Mémoire insuffisante pour les courriers électroniques. Dans ce cas, faire ce qui suit. <ul style="list-style-type: none"> <li>• Réduire la résolution de numérisation.</li> <li>• Réduire la zone de numérisation.</li> <li>• Ajouter de la mémoire à l'imprimante.</li> </ul>
081-702	Un paramètre de transmission fax était incorrect. Vérifier les paramètres du pilote d'impression.
081-703	Mémoire insuffisante lors de l'envoi du fax. Diviser le document à envoyer, diminuer la résolution ou supprimer les données non nécessaires dans la mémoire.
081-704	Un utilisateur a supprimé le travail.
081-705	La fonction spécifiée n'est pas disponible. Vérifier l'état de la machine.
081-706,707	Une erreur s'est produite lors de l'utilisation de la fonction télécopie. Mettre la machine hors puis sous tension une fois que le panneau de commande est éteint.
081-709	Une erreur de transmission s'est produite lors de l'utilisation de la fonction télécopie. Vérifier la ligne téléphonique et renvoyer le document.
081-720,722	Une erreur s'est produite dans la machine. Mettre la machine hors puis sous tension une fois que le panneau de commande est éteint.
081-721	Un utilisateur a supprimé le travail.
C1-3, C2-2, C2-3, C3-1, C3-2, C3-3, C4-0, C4-1, C4-2, C4-3	Un incident papier s'est produit dans le magasin. Voir <i>Incidents papier</i> , page 188.
C6-1, C6-2	Un incident papier s'est produit dans le module recto verso. Voir <i>Incidents papier</i> , page 188.
C8-2, C8-3, C8-4	Un incident papier s'est produit dans le magasin. Voir <i>Incidents papier</i> , page 188.
C8-6	Un incident papier s'est produit dans le module recto verso. Voir <i>Incidents papier</i> , page 188.
C9-3	Un incident papier s'est produit dans le magasin 5 (départ manuel). Voir <i>Incidents papier</i> , page 188.
E1-6	Un incident papier s'est produit à l'intérieur de la machine. Voir <i>Incidents papier</i> , page 188.
E1-1, E1-2, E3-1	Un incident papier s'est produit dans la zone de sortie. Voir <i>Incidents papier</i> , page 188.
E3-6	Un incident papier s'est produit dans la zone de sortie. Voir <i>Incidents papier</i> , page 188.

Code	Description et action corrective
E8-2	Un incident papier s'est produit dans le module recto verso. Voir <i>Incidents papier, page 188</i> .
H1-2, H1-3, H1-4, H2-7, H3-1, H4-1, H4-2, H4-3, H4-4, H7-3, H7-4, H7-7, H8-1, H8-2, H8-3, H8-4, H9-3, H9-4	Mettre la machine hors puis sous tension. Si l'incident ne peut pas être résolu, contacter le Centre Services Xerox.
J1-2	Il n'y a plus de toner. Voir <i>Remplacement de la cartouche de toner, page 185</i> .
J3-1	La cartouche d'impression n'est pas installée correctement. Installer correctement la cartouche d'impression.
J4-1, J6-1, J7-1, J7-2, J7-3	Remplacer la cartouche d'impression. Voir <i>Remplacement de la cartouche d'impression, page 182</i> .
J8-1, J8-2, J8-3	Remplacer la cartouche de toner. Voir <i>Remplacement de la cartouche de toner, page 185</i> .
U0-1, U0-2, U1-1, U3-5, U4-1, U4-2, U4-3, U4-9, U5-1, U6-2, U6-3, U6-4, U6-5, U6-6	Mettre la machine hors puis sous tension. Si l'incident ne peut pas être résolu, contacter le Centre Services Xerox.

## Qualité des impressions

De nombreux facteurs peuvent affecter la qualité des impressions. Pour obtenir une qualité optimale, observer les recommandations suivantes. Si, malgré cela, des problèmes subsistent, appeler l'opérateur principal.

- Ne pas exposer la machine aux rayons du soleil ni à la chaleur d'un radiateur.
- Nettoyer régulièrement la glace d'exposition, la glace du transport à vitesse constante et les bacs récepteurs. Voir le *chapitre Maintenance, page 181*.

## Centre Services Xerox

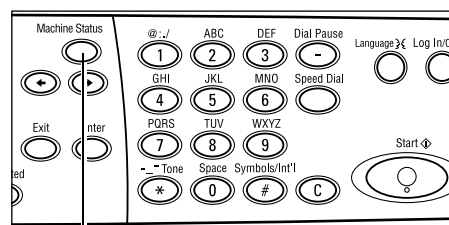
Pour toute assistance supplémentaire : Pour toute information complémentaire sur l'utilisation de la machine :

- 1) Se reporter à ce guide
- 2) Prendre contact avec l'opérateur principal.
- 3) Visiter notre site Web à l'adresse [www.xerox.com](http://www.xerox.com) ou appeler le Centre Services Xerox.

Penser à préparer le numéro de série lors de tout appel au Centre Services Xerox.

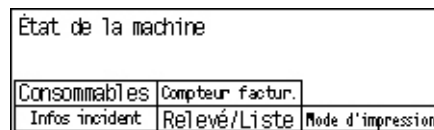
Le Centre Services Xerox voudra connaître les informations suivantes : la nature du problème, le numéro de série de la machine, le code incident (le cas échéant), ainsi que le nom et l'adresse de la société. Pour vérifier le numéro de série de la machine :

1. Appuyer sur la touche <État machine> du panneau de commande.

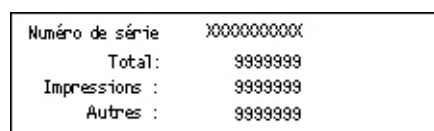


<État machine> (touche)

2. Choisir [Compteur facturation] sur l'écran [État machine] au moyen de la touche <Sélectionner> et appuyer sur la touche <Entrer>.



3. Le numéro de série est affiché.



**REMARQUE :** Le numéro de série figure également sur la plaque métallique située sur le côté gauche de la machine, derrière le panneau A. Pour toute information complémentaire, voir *Centre Services Xerox dans le chapitre Avant toute utilisation de la machine, page 11.*



# 12 Spécifications

Ce chapitre présente les spécifications ou caractéristiques techniques de la machine. Les spécifications répertoriées ci-dessous permettent d'identifier les fonctionnalités de la machine. La machine a été soumise à des tests rigoureux et est conforme aux normes les plus strictes. Ces dernières ont été définies dans le but d'assurer la sécurité des utilisateurs et le fonctionnement optimal de la machine. Noter que des améliorations au niveau des spécifications et de l'aspect du produit peuvent être apportées sans préavis. Pour de plus amples informations concernant les spécifications, consulter le site Web Xerox ou le distributeur local.

## Spécifications de la machine

---

### Configuration matérielle

Casier processeur avec scanner et coffret avec magasin papier et départ manuel

**REMARQUE** : Les précédentes configurations matérielles concernent la configuration machine standard.

### Encombrement

Avec cache-document : (L × P × H) 640 × 520 × 486 mm (25,2 × 20,5 × 19,2 pouces)

Avec chargeur de documents : (L × P × H) 640 × 520 × 563 mm (25,2 × 20,5 × 22,2 pouces)

### Espace requis

(L × P) 1319,8 × 1055 mm (52,0 × 41,5 pouces)

### Poids

Corps principal (avec uniquement les fonctions copie) : 45 kg

Corps principal / Chargeur automatique de documents recto verso / Module recto verso : 54,3 kg

### Accessibilité

De l'avant et les côtés

### Vitesse

Du magasin 1 :

A4/8,5 x 11 pouces DGC : 18 cpm (cycles par minute) (mode recto)

A4/8,5 x 11 pouces DGC : 16 cpm (cycles par minute) (mode recto/recto verso)

A3/11 × 17 pouces DPC : 10 cpm (cycles par minute) (mode recto)

A3/11 × 17 pouces DPC : 7 cpm (cycles par minute) (mode recto/recto verso)

### Première copie

En utilisant la glace d'exposition du magasin 1 A4 ou 8,5 × 11 pouces DGC :  
7,4 secondes ou moins

### Temps de préchauffage

Démarrage à froid : 25 secondes ou moins

### Chargeur de documents (CAD / Chargeur automatique de documents recto verso)

Capacité : 50 feuilles (81,4 g/m<sup>2</sup>)

Formats support :

CAD : de 128 (largeur) × 100 mm à 307 × 1000 mm

Chargeur automatique de documents recto verso : de 128 (largeur) × 140 mm à 307 × 1000 mm ou 307 × 432 mm en mode recto verso.

Grammages : 38 à 128 g/m<sup>2</sup> (16 à 32 lb)(50 à 128 g/m<sup>2</sup> en mode recto verso)

Multiformats : Oui, si définis en tant que tels sur la machine et à condition que les bords d'attaque des documents soient de même dimension.

Détection automatique des formats : Oui

**REMARQUE** : Dans le cas de copie de documents de format non détectable, la machine vous propose de choisir un magasin papier. Cependant, pour les télécopies et courriers électroniques, la machine sélectionne le format standard le proche. Pour plus de détails, voir *Tableau de détection des formats de document*, page 217.

### Glace d'exposition

Formats support :

Max: 301(L) × 431,8 mm

Détection automatique des formats : Oui

**REMARQUE** : Dans le cas de copie de documents de format non détectable, la machine vous propose de choisir un magasin papier. Cependant, pour les télécopies et courriers électroniques, la machine sélectionne le format standard le proche. Pour plus de détails, voir *Tableau de détection des formats de document*, page 217.



## Tableau de détection des formats de document

### En cas d'utilisation de la fonction Copie

Le tableau suivant montre les formats de document pouvant être détectés par la machine lors des copies. Le format détecté dépend de votre pays et de l'emplacement du document : sur la glace d'exposition ou dans le chargeur de documents.

**REMARQUE** : Si le document ne se présente pas dans un format standard ou bien ce dernier ne peut pas être détecté, la machine vous propose de choisir le magasin papier.

Format support			Pays d'Amérique Latine		Pays d'Europe et du Proche et Moyen Orient		Canada et États-Unis	
Format	Largeur (mm)	Longueur (mm)	Chargeur de documents	Glace d'exposition	Chargeur de documents	Glace d'exposition	Chargeur de documents	Glace d'exposition
A6 DPC	105	148	X	X	X	X	X	X
B6 DPC	128.5	182	X	O	X	X	X	O <sup>*1</sup>
5,5 × 8,5 DPC	139.7	215.9	X	X <sup>*7</sup>	X	X <sup>*7</sup>	O	O
5,5 × 8,5 DGC	215.9	139.7	O	O	O	O	O	O
A5 DPC	148	210	O	O	O	O	X	O <sup>*1</sup>
A5 DGC	210	148	X	O	X	O <sup>*2</sup>	X	O <sup>*2</sup>
B5 DPC	182	257	X	O	X	X	X	X
B5 DGC	257	182	O	X	O	O <sup>*3</sup>	O	O <sup>*3</sup>
A4 DPC	210	297	O	O	O	O <sup>*4</sup>	O	O <sup>*4</sup>
A4 DGC	297	210	O	O	O	O	O	O
8,5 × 11 DPC	215.9	279.4	O	O	O	O	O	O
8,5 × 11 DGC	279.4	215.9	O	O	O	O	O	O
8,5 × 13 DPC	215.9	330.2	O	O	O	O	O <sup>*5</sup>	O <sup>*5</sup>
8,5 × 14 DPC	215.9	355.6	O <sup>*6</sup>	O <sup>*6</sup>	O <sup>*6</sup>	O <sup>*6</sup>	O	O
B4 DPC	257	364	O	O	O	X	O	X
Executive DGC	266.7	184.2	O	X	O	O	O	O
11 × 17 DPC	279.4	431.8	O	O	O	O	O	O
A3 DPC	297	420	O	O	O	O	O	O

O :Détectable

X :Non détectable

\*1 :Remplacé par 5,5 × 8,5 DPC (139,7 × 215,9 mm)

\*2 :Remplacé par 5,5 × 8,5 DGC (215,9 × 139,7 mm)

\*3 :Remplacé par Executive DGC (266,7 × 184,2 mm)

\*4 :Remplacé par 8,5 × 11 DPC (215,9 × 279,4 mm)

\*5 :Remplacé par 8,5 × 14 DPC (215,9 × 355,6 mm)

\*6 :Remplacé par 8,5 × 13 DPC (215,9 × 330,2 mm)

\*7 :Replaced with A5 SEF (148 × 210 mm)

## En cas d'utilisation de la fonction Fax

Lors de l'envoi d'un fax, la machine peut utiliser le format de document standard le plus proche du format de document actuel si celui-ci n'est pas standard.

**REMARQUE** : Lors de la mise en place du document dans la glace d'exposition, toujours fermer le cache-document pour laisser la machine détecter le format. Si la machine ne détecte pas le format du document, le document est traité comme A4 DPC (210 × 297 mm) en dépit du format réel.

### Pour les documents de format standard

Seul un document de format standard peut être détecté automatiquement, cependant, les largeurs de moins de 210 mm (A4 DPC) sont remplacées par une largeur de 210 mm au moment de l'envoi.

Le tableau suivant montre les formats pouvant être détectés et remplacés automatiquement au moment de l'envoi.

Format support			Pays d'Amérique Latine				Pays d'Europe et du Proche et Moyen Orient				Canada et États-Unis			
			Chargeur de documents		Glace d'exposition		Chargeur de documents		Glace d'exposition		Chargeur de documents		Glace d'exposition	
Format	Largueur (mm)	Longueur (mm)	Détectable / Non détectable	Format à l'envoi (mm)	Détectable / Non détectable	Format à l'envoi (mm)	Détectable / Non détectable	Format à l'envoi (mm)	Détectable / Non détectable	Format à l'envoi (mm)	Détectable / Non détectable	Format à l'envoi (mm)	Détectable / Non détectable	Format à l'envoi (mm)
A6 DPC	105	148	X	Non chargé	X	210 × 420	X	Non chargé	X	215,9 × 431,8	X	Non chargé	X	215,9 × 431,8
B6 DPC	128,5	182	X	Non chargé	X	210 × 420	X	Non chargé	X	215,9 × 431,8	X	Non chargé	X	215,9 × 431,8
5,5 × 8,5 DPC	139,7	215,9	X	210 × 215,9	X	210 × 420	X	210 × 215,9	X	215,9 × 431,8	X	210 × 215,9	X	215,9 × 431,8
5,5 × 8,5 DGC	215,9	139,7	O	215,9 × 139,7 (5,5 × 8,5 DGC)	O	215,9 × 139,7 (5,5 × 8,5 DGC)	O	215,9 × 139,7 (5,5 × 8,5 DGC)	O	215,9 × 139,7 (5,5 × 8,5 DGC)	O	215,9 × 139,7 (5,5 × 8,5 DGC)	O	215,9 × 139,7 (5,5 × 8,5 DGC)
A5 DPC	148	210	X	210 × 210	X	210 × 420	X	210 × 210	X	215,9 × 431,8	X	210 × 210	X	215,9 × 431,8
A5 DGC	210	148	O	210 × 148 (A5 DGC)	O	210 × 148 (A5 DGC)	O	210 × 148 (A5 DGC)	X	215,9 × 139,7 (5,5 × 8,5 DGC)	O	210 × 148 (A5 DGC)	X	215,9 × 139,7 (5,5 × 8,5 DGC)
B5 DPC	182	257	X	210 × 257	X	210 × 420	X	210 × 257	X	215,9 × 431,8	X	210 × 257	X	215,9 × 431,8
B5 DGC	257	182	O	257 × 182 (B5 DGC)	O	257 × 182 (B5 DGC)	O	257 × 182 (B5 DGC)	X	257 × 215,9	O	257 × 182 (B5 DGC)	X	257 × 215,9

Format support			Pays d'Amérique Latine				Pays d'Europe et du Proche et Moyen Orient				Canada et États-Unis			
			Chargeur de documents		Glace d'exposition		Chargeur de documents		Glace d'exposition		Chargeur de documents		Glace d'exposition	
Format	Largueur (mm)	Longueur (mm)	Détectable / Non détectable	Format à l'envoi (mm)	Détectable / Non détectable	Format à l'envoi (mm)	Détectable / Non détectable	Format à l'envoi (mm)	Détectable / Non détectable	Format à l'envoi (mm)	Détectable / Non détectable	Format à l'envoi (mm)	Détectable / Non détectable	Format à l'envoi (mm)
A4 DPC	210	297	O	210 x 297 (A4 DPC)	O	210 x 297 (A4 DPC)	O	210 x 297 (A4 DPC)	X	215,9 x 279,4	O	210 x 297 (A4 DPC)	X	215,9 x 279,4
A4 DGC	297	210	O	297 x 210 (A4 DGC)	O	297 x 210 (A4 DGC)	O	297 x 210 (A4 DGC)	O	297 x 210 (A4 DGC)	O	297 x 210 (A4 DGC)	O	297 x 210 (A4 DGC)
8,5 x 11 DPC	215,9	279,4	O	215,9 x 279,4 (8,5 x 11 DPC)	O	215,9 x 279,4 (8,5 x 11 DPC)	O	215,9 x 279,4 (8,5 x 11 DPC)	O	215,9 x 279,4 (8,5 x 11 DPC)	O	215,9 x 279,4 (8,5 x 11 DPC)	O	215,9 x 279,4 (8,5 x 11 DPC)
8,5 x 11 DGC	279,4	215,9	O	279,4 x 215,9 (8,5 x 11 DGC)	O	279,4 x 215,9 (8,5 x 11 DGC)	O	279,4 x 215,9 (8,5 x 11 DGC)	O	279,4 x 215,9 (8,5 x 11 DGC)	O	279,4 x 215,9 (8,5 x 11 DGC)	O	279,4 x 215,9 (8,5 x 11 DGC)
8,5 x 13 DPC	215,9	330,2	O	215,9 x 330,2 (8,5 x 13 DPC)	O	215,9 x 330,2 (8,5 x 13 DPC)	O	215,9 x 330,2 (8,5 x 13 DPC)	O	215,9 x 330,2 (8,5 x 13 DPC)	O	215,9 x 330,2 (8,5 x 13 DPC)	X	215,9 x 355,6 x (8,5 x 14 DPC)
8,5 x 14 DPC	215,9	355,6	O	215,9 x 355,6 (8,5 x 14 DPC)	X	215,9 x 330,2 <sup>*1</sup> (8,5 x 13 DPC)	O	215,9 x 355,6 (8,5 x 14 DPC)	X	215,9 x 330,2 <sup>*1</sup> (8,5 x 13 DPC)	O	215,9 x 355,6 (8,5 x 14 DPC)	O	215,9 x 355,6 (8,5 x 14 DPC)
B4 DPC	257	364	O	257 x 364 (B4 DPC)	O	257 x 364 (B4 DPC)	O	257 x 364 (B4 DPC)	X	257 x 431,8	O	257 x 364 (B4 DPC)	X	257 x 431,8
Executive DGC	266,7	184,2	X	257 x 184,2 <sup>*1</sup>	X	257 x 257 <sup>*1</sup>	X	257 x 184,2 <sup>*1</sup>	X	279,4 x 215,9	X	257 x 184,2 <sup>*1</sup>	X	279,4 x 215,9
11 x 17 DPC	279,4	431,8	O	279,4 x 431,8 (11 x 17 DPC)	O	279,4 x 431,8 (11 x 17 DPC)	O	279,4 x 431,8 (11 x 17 DPC)	O	279,4 x 431,8 (11 x 17 DPC)	O	279,4 x 431,8 (11 x 17 DPC)	O	279,4 x 431,8 (11 x 17 DPC)
A3 DPC	297	420	O	297 x 420 (A3 DPC)	O	297 x 420 (A3 DPC)	O	297 x 420 (A3 DPC)	O	297 x 420 (A3 DPC)	O	297 x 420 (A3 DPC)	O	297 x 420 (A3 DPC)
Carte postale DGC	152,4	101,6	X	Non chargé	X	210 x 420	X	Non chargé	X	215,9 x 431,8	X	Non chargé	X	215,9 x 431,8

O :Détectable

X :Non détectable

\*1 :La perte d'image peut être due au fait que le format d'envoi est plus petit que le format réel.

## Pour les documents au format non standard

### Chargeur de documents

La largeur des documents au format non standard est remplacée par la première largeur de document standard plus large que celle numérisée, alors que la longueur reste inchangée.

Le tableau suivant montre les formats à remplacer au moment de l'envoi.

Largeur (mm)	Largeur à l'envoi (mm)
À 210	210 mm (A4 DPC)
À 215,9	215,9 (8.5 × 11 DPC)
À 267*1	257 (B4 DPC)
À 279,4	279,4 (11 × 17 DPC)
À 297	297 (A3 DPC)

\*1 :La perte d'image peut être due au fait que le format d'envoi est plus petit que le format réel.

### Glace d'exposition

Le document au format non standard est remplacé par le document standard le plus proche du format numérisé.

Le tableau suivant montre les formats à remplacer au moment de l'envoi.

- Largeur de document de 202 (mm) ou inférieure

Longueur (mm)	Format à l'envoi (mm)		
	Pays d'Amérique latine	Pays d'Europe et du Proche et Moyen Orient	Canada et États-Unis
-	210 × 420	215.9 × 431.8	215.9 × 431.8

- Largeur de document de 202,1 à 213 (mm)

Longueur (mm)	Format à l'envoi (mm)		
	Pays d'Amérique Latine	Pays d'Europe et du Proche et Moyen Orient	Canada et États-Unis
À 257	210 × 148	215.9 × 139.7	215.9 × 139.7
À 297	210 × 297	215.9 × 279.4	215.9 × 279.4
De 297,1	210 × 420	215.9 × 330.2	215.9 × 355.6

- Largeur de document de 213,1 à 226 (mm)

Longueur (mm)	Format à l'envoi (mm)		
	Pays d'Amérique Latine	Pays d'Europe et du Proche et Moyen Orient	Canada et États-Unis
À 257	215.9 × 139.7	215.9 × 139.7	215.9 × 139.7
À 297	215.9 × 279.4	215.9 × 279.4	215.9 × 279.4
De 297,1	215.9 × 330.2	215.9 × 330.2	215.9 × 355.6

- Largeur de document de 226,1 à 262 (mm)

Longueur (mm)	Format à l'envoi (mm)		
	Pays d'Amérique latine	Pays d'Europe et du Proche et Moyen Orient	Canada et États-Unis
À 257	257 × 182	257 × 215.9	257 × 215.9
À 297	257 × 297	257 × 215.9	257 × 279.4
De 297,1	257 × 364	257 × 431.8	257 × 431.8

- Largeur de document de 262,1 à 267 (mm)

Longueur (mm)	Format à l'envoi (mm)		
	Pays d'Amérique Latine	Pays d'Europe et du Proche et Moyen Orient	Canada et États-Unis
À 257	257 × 257	279.4 × 215.9	279.4 × 215.9
À 297	257 × 297	279.4 × 279.4	279.4 × 279.4
De 297,1	257 × 420	279.4 × 431.8	279.4 × 431.8

- Largeur de document de 267,1 à 275 (mm)

Longueur (mm)	Format à l'envoi (mm)		
	Pays d'Amérique Latine	Pays d'Europe et du Proche et Moyen Orient	Canada et États-Unis
À 257	279.4 × 215.9	279.4 × 215.9	279.4 × 215.9
À 297	279.4 × 279.4	279.4 × 279.4	279.4 × 279.4
De 297,1	279.4 × 431.8	279.4 × 431.8	279.4 × 431.8

- Largeur de document de 275,1 à 289 (mm)

Longueur (mm)	Format à l'envoi (mm)		
	Pays d'Amérique latine	Pays d'Europe et du Proche et Moyen Orient	Canada et États-Unis
À 257	279.4 × 215.9	279.4 × 215.9	279.4 × 215.9
À 297	279.4 × 279.4	279.4 × 279.4	279.4 × 279.4
De 297,1	279.4 × 431.8	279.4 × 431.8	279.4 × 431.8

- Largeur de document de 289,1 à 301 (mm)

Longueur (mm)	Format à l'envoi (mm)		
	Pays d'Amérique Latine	Pays d'Europe et du Proche et Moyen Orient	Canada et États-Unis
À 257	297 × 210	297 × 210	297 × 210
À 297	297 × 297	297 × 297	297 × 297
De 297,1	297 × 420	297 × 420	297 × 420

- Largeur de document de 301,1 (mm) ou supérieure

Longueur (mm)	Format à l'envoi (mm)		
	Pays d'Amérique Latine	Pays d'Europe et du Proche et Moyen Orient	Canada et États-Unis
À 257	297 × 210	297 × 210	297 × 210
À 297	297 × 420	297 × 420	297 × 420
De 297,1	297 × 420	297 × 420	297 × 420

## En cas d'utilisation de la fonction Courriel

Lors de l'envoi de documents numérisés comme pièces jointes de courrier électronique, la machine peut remplacer le format par un autre au moment de l'envoi.

Seul un document de format standard peut être détecté automatiquement, cependant, certains formats de documents numérisés peuvent être remplacés au moment de l'envoi.

**REMARQUE :** Dans le cas de numérisation du même document, la zone réelle à détecter peut s'avérer différente selon si le document se trouve au niveau du chargeur de documents ou de la glace d'exposition. Ceci est du aux positions des détecteurs.

**REMARQUE :** De même, pour les documents au format identique numérisés via le chargeur de documents ou la glace d'exposition, le format de l'image envoyée peut être différent.

Le tableau suivant montre les formats pouvant être détectés et remplacés automatiquement au moment de l'envoi.

Format support			Pays d'Amérique Latine				Pays d'Europe et du Proche et Moyen Orient				Canada et États-Unis			
			Chargeur de documents		Glace d'exposition		Chargeur de documents		Glace d'exposition		Chargeur de documents		Glace d'exposition	
Format	Larg- eur (mm)	Long- ueur (mm)	Dé- tectable / Non détectable	Format à l'envoi (mm)	Dé- tectable / Non détectable	Format à l'envoi (mm)	Dé- tectable / Non détectable	Format à l'envoi (mm)	Dé- tectable / Non détectable	Format à l'envoi (mm)	Dé- tectable / Non détectable	Format à l'envoi (mm)	Dé- tectable / Non détectable	Format à l'envoi (mm)
A6 DPC	105	148	X	Non chargé	X	279,4 × 431,8 (11 × 17 DPC)	X	Non chargé	X	279,4 × 431,8 (11 × 17 DPC)	X	Non chargé	X	279,4 × 431,8 (11 × 17 DPC)
B6 DPC	128,5	182	X	Non chargé	X	279,4 × 431,8 (11 × 17 DPC)	X	Non chargé	X	279,4 × 431,8 (11 × 17 DPC)	X	Non chargé	X	279,4 × 431,8 (11 × 17 DPC)
5,5 × 8,5 DPC	139,7	215,9	X	215,9 × 279,4 (8,5 × 11 DPC)	X	279,4 × 431,8 (11 × 17 DPC)	X	215,9 × 279,4 (8,5 × 11 DPC)	X	279,4 × 431,8 (11 × 17 DPC)	X	215,9 × 279,4 (8,5 × 11 DPC)	X	279,4 × 431,8 (11 × 17 DPC)
5,5 × 8,5 DGC	215,9	139,7	O	215,9 × 139,7 (5,5 × 8,5 DGC)	O	215,9 × 139,7 (5,5 × 8,5 DGC)	O	215,9 × 139,7 (5,5 × 8,5 DGC)	O	215,9 × 139,7 (5,5 × 8,5 DGC)	O	215,9 × 139,7 (5,5 × 8,5 DGC)	O	215,9 × 139,7 (5,5 × 8,5 DGC)
A5 DPC	148	210	X	215,9 × 279,4 (8,5 × 11 DPC)	X	279,4 × 431,8 (11 × 17 DPC)	X	215,9 × 279,4 (8,5 × 11 DPC)	X	279,4 × 431,8 (11 × 17 DPC)	X	215,9 × 279,4 (8,5 × 11 DPC)	X	279,4 × 431,8 (11 × 17 DPC)
A5 DGC	210	148	O	210 × 148 (A5 DGC)	O	210 × 148 (A5 DGC)	O	210 × 148 (A5 DGC)	X	215,9 × 139,7 (5,5 × 8,5 DGC)	O	210 × 148 (A5 DGC)	X	215,9 × 139,7 (5,5 × 8,5 DGC)
B5 DPC	182	257	X	215,9 × 279,4 (8,5 × 11 DPC)	X	279,4 × 431,8 (11 × 17 DPC)	X	215,9 × 279,4 (8,5 × 11 DPC)	X	279,4 × 431,8 (11 × 17 DPC)	X	215,9 × 279,4 (8,5 × 11 DPC)	X	279,4 × 431,8 (11 × 17 DPC)
B5 DGC	257	182	O	257 × 182 (B5 DGC)	O	257 × 182 (B5 DGC)	O	257 × 182 (B5 DGC)	X	257 × 364 (B4 DPC)	O	257 × 182 (B5 DGC)	X	257 × 364 (B4 DPC)



Tableau de détection des formats de document

Format support			Pays d'Amérique Latine				Pays d'Europe et du Proche et Moyen Orient				Canada et États-Unis			
			Chargeur de documents		Glace d'exposition		Chargeur de documents		Glace d'exposition		Chargeur de documents		Glace d'exposition	
Format	Largueur (mm)	Longueur (mm)	Détectable / Non détectable	Format à l'envoi (mm)	Détectable / Non détectable	Format à l'envoi (mm)	Détectable / Non détectable	Format à l'envoi (mm)	Détectable / Non détectable	Format à l'envoi (mm)	Détectable / Non détectable	Format à l'envoi (mm)	Détectable / Non détectable	Format à l'envoi (mm)
A4 DPC	210	297	O	210 × 297 (A4 DPC)	O	210 × 297 (A4 DPC)	O	210 × 297 (A4 DPC)	X	215,9 × 279,4 (8,5 × 11 DPC)	O	210 × 297 (A4 DPC)	X	215,9 × 279,4 (8,5 × 11 DPC)
A4 DGC	297	210	O	297 × 210 (A4 DGC)	O	297 × 210 (A4 DGC)	O	297 × 210 (A4 DGC)	O	297 × 210 (A4 DGC)	O	297 × 210 (A4 DGC)	O	297 × 210 (A4 DGC)
8,5 × 11 DPC	215.9	279.4	O	215,9 × 279,4 (8,5 × 11 DPC)	O	215,9 × 279,4 (8,5 × 11 DPC)	O	215,9 × 279,4 (8,5 × 11 DPC)	O	215,9 × 279,4 (8,5 × 11 DPC)	O	215,9 × 279,4 (8,5 × 11 DPC)	O	215,9 × 279,4 (8,5 × 11 DPC)
8,5 × 11 DGC	279.4	215.9	O	279,4 × 215,9 (8,5 × 11 DGC)	O	279,4 × 215,9 (8,5 × 11 DGC)	O	279,4 × 215,9 (8,5 × 11 DGC)	O	279,4 × 215,9 (8,5 × 11 DGC)	O	279,4 × 215,9 (8,5 × 11 DGC)	O	279,4 × 215,9 (8,5 × 11 DGC)
8,5 × 13 DPC	215.9	330.2	O	215,9 × 330,2 (8,5 × 13 DPC)	O	215,9 × 330,2 (8,5 × 13 DPC)	O	215,9 × 330,2 (8,5 × 13 DPC)	O	215,9 × 330,2 (8,5 × 13 DPC)	O	215,9 × 330,2 (8,5 × 13 DPC)	X	215,9 × 355,6 (8,5 × 14 DPC)
8,5 × 14 DPC	215.9	355.6	O	215,9 × 355,6 (8,5 × 14 DPC)	X	215,9 × 330,2 <sup>*1</sup> (8,5 × 13 DPC)	O	215,9 × 355,6 (8,5 × 14 DPC)	X	215,9 × 330,2 <sup>*1</sup> (8,5 × 13 DPC)	O	215,9 × 355,6 (8,5 × 14 DPC)	O	215,9 × 355,6 (8,5 × 14 DPC)
B4 DPC	257	364	O	257 × 364 (B4 DPC)	O	257 × 364 (B4 DPC)	O	257 × 364 (B4 DPC)	X	279,4 × 431,8 (11 × 17 DPC)	O	257 × 364 (B4 DPC)	X	279,4 × 431,8 (11 × 17 DPC)
Executive DGC	266.7	184.2	X	267 × 194	X	257 × 364 <sup>*1</sup> (B4 DPC)	X	267 × 194	X	279,4 × 215,9 (8,5 × 11 DGC)	X	267 × 194	X	279,4 × 215,9 (8,5 × 11 DGC)
11 × 17 DPC	279.4	431.8	O	279,4 × 431,8 (11 × 17 DPC)	O	279,4 × 431,8 (11 × 17 DPC)	O	279,4 × 431,8 (11 × 17 DPC)	O	279,4 × 431,8 (11 × 17 DPC)	O	279,4 × 431,8 (11 × 17 DPC)	O	279,4 × 431,8 (11 × 17 DPC)
A3 DPC	297	420	O	297 × 420 (A3 DPC)	O	297 × 420 (A3 DPC)	O	297 × 420 (A3 DPC)	O	297 × 420 (A3 DPC)	O	297 × 420 (A3 DPC)	O	297 × 420 (A3 DPC)
Carte postale DGC	152.4	101.6	X	210 × 148 (A5 DGC)	X	279,4 × 431,8 (11 × 17 DPC)	X	210 × 148 (A5 DGC)	X	279,4 × 431,8 (11 × 17 DPC)	X	210 × 148 (A5 DGC)	X	279,4 × 431,8 (11 × 17 DPC)

O :Détectable

X :Non détectable

\*1 :La perte d'image peut être due au fait que le format d'envoi est plus petit que le format réel.

## Support

---

---

### Magasin 1

Capacité : 250 feuilles de 80 g/m<sup>2</sup> (20 lb)

**REMARQUE** : La hauteur de la pile de papier ne doit pas dépasser 27 mm (1,1 pouces) pour le magasin 1.

Grammages : 60 à 90 g/m<sup>2</sup> (16 à 23,9 lb)

Format support : les formats suivants peuvent être mis en place dans le magasin 1.

Canada et États-Unis

- 5,5 × 8,5 DPC (139,7 × 215,9 mm)
- B5 DPC (182 × 257 mm)
- A4 DPC (210 × 297 mm)
- A4 DGC (297 × 210 mm)
- 8,5 × 11 DPC (215,9 × 279,4 mm)
- 8,5 × 11 DGC (279,4 × 215,9 mm)
- 8,5 × 13 DPC (215,9 × 330,2 mm)
- 8,5 × 14 DPC (215,9 × 355,6 mm)
- B4 DPC (257 × 364 mm)
- Executive DGC (266,7 × 184,2 mm)
- 11 × 17 DPC (279,4 × 431,8 mm)
- A3 DPC (297 × 420 mm)

Autres pays

- A5 DPC (148 × 210 mm)
- B5 DPC (182 × 257 mm)
- A4 DPC (210 × 297 mm)
- A4 DGC (297 × 210 mm)
- 8,5 × 11 DPC (215,9 × 279,4 mm)
- 8,5 × 11 DGC (279,4 × 215,9 mm)
- 8,5 × 13 DPC (215,9 × 330,2 mm)
- 8,5 × 14 DPC (215,9 × 355,6mm)
- B4 DPC (257 × 364 mm)
- Executive DGC (266,7 × 184,2 mm)
- 11 × 17 DPC (279,4 × 431,8 mm)
- A3 DPC (297 × 420 mm)

Départ recto verso : Oui

Détection automatique des formats : Oui, la machine reconnaît automatiquement le format du support, qui peut être mis en place dans le magasin.

**Magasins 2, 3 et 4 (Facultatif)**

Capacité : 500 feuilles de 80 g/m<sup>2</sup> (20 lb)

**REMARQUE** : La hauteur de la pile de papier ne doit pas dépasser 54 mm (2,1 pouces) pour les magasins 2, 3 et 4.

Grammages : 60 à 216 g/m<sup>2</sup> (16 à 57,4 lb)

Format support : les formats suivants peuvent être mis en place dans les magasins 2, 3 et 4.

**Canada et États-Unis**

- 5,5 × 8,5 DPC (139,7 × 215,9 mm)
- B5 DPC (182 × 257 mm)
- A4 DPC (210 × 297 mm)
- A4 DGC (297 × 210 mm)
- 8,5 × 11 DPC (215,9 × 279,4 mm)
- 8,5 × 11 DGC (279,4 × 215,9 mm)
- 8,5 × 13 DPC (215,9 × 330,2 mm)
- 8,5 × 14 DPC (215,9 × 355,6mm)
- B4 DPC (257 × 364 mm)
- Executive DGC (266,7 × 184,2 mm)
- 11 × 17 DPC (279,4 × 431,8 mm)
- A3 DPC (297 × 420 mm)

**Autres pays**

- A5 DPC (148 × 210 mm)
- B5 DPC (182 × 257 mm)
- A4 DPC (210 × 297 mm)
- A4 DGC (297 × 210 mm)
- 8,5 × 11 DPC (215,9 × 279,4 mm)
- 8,5 × 11 DGC (279,4 × 215,9 mm)
- 8,5 × 13 DPC (215,9 × 330,2 mm)
- 8,5 × 14 DPC (215,9 × 355,6mm)
- B4 DPC (257 × 364 mm)
- Executive DGC (266,7 × 184,2 mm)
- 11 × 17 DPC (279,4 × 431,8 mm)
- A3 DPC (297 × 420 mm)

Détection automatique des formats : Oui, la machine reconnaît automatiquement le format du support, qui peut être mis en place dans le magasin.

Départ recto verso : Oui, pour les trois magasins

### **Magasin 5 (départ manuel)**

Capacité : pile de papier pouvant atteindre 10 mm (0,4 pouce).

Paper Weights : 60–216 g/m<sup>2</sup> (16.0–57.4 lb)

Format support standard : les formats suivants peuvent être mis en place dans le magasin 5 (départ manuel).

- 5,5 × 8,5 DPC (139,7 × 215,9 mm)
- 5,5 × 8,5 DGC (215,9 × 139,7 mm)
- A5 DPC (148 × 210 mm)
- A5 DGC (210 × 148 mm)
- B5 DPC (182 × 257 mm)
- B5 DGC (257 × 182 mm)
- A4 DPC (210 × 297 mm)
- A4 DGC (297 × 210 mm)
- 8,5 × 11 DPC (215,9 × 279,4 mm)
- 8,5 × 11 DGC (279,4 × 215,9 mm)
- 8,5 × 13 DPC (215,9 × 330,2 mm)
- 8,5 × 14 DPC (215,9 × 355,6mm)
- B4 DPC (257 × 364 mm)
- Executive DGC (266,7 × 184,2 mm)
- 11 × 17 DPC (279,4 × 431,8 mm)
- A3 DPC (297 × 420 mm)

Formats non standard : 89 × 98 mm (3,5 × 3,9 pouces) à 297 × 432 mm (11,7 × 17,0 pouces)

Départ recto verso : Oui

### **Module recto verso (en option)**

Formats support : A5 (148 × 210 mm/5,8 × 8,3 pouces) DPC à A3 (297 × 420 mm/11,7 × 16,5 pouces) DPC

Grammages : 60 à 105 g/m<sup>2</sup> (16 à 27,9 lb)

**REMARQUE** : Transparents et étiquettes non disponibles.

## Bacs récepteurs

---

---

### **Bac récepteur central**

Capacité : environ 250 feuilles de 80 g/m<sup>2</sup> (20 lb)

Grammages : 60 à 216 g/m<sup>2</sup> (16 à 57,4 lb)

Réception : face imprimée dessous dans l'ordre (décalage disponible)

**REMARQUE** : Le grammage doit être compris entre 60 et 105 g/m<sup>2</sup> (16 et 27,9 lb) en cas d'utilisation de la fonction de décalage.

## Alimentation électrique

---

---

### **Fréquence**

50/60 Hz

### **Tension électrique**

110 à 127 V CA & 220 à 240 V CA

### **Entrée nominale courant max**

12 A (110 à 127 V CA) & 8 A (220 à 240 V CA)

### **Consommation**

Moyenne maximale – 1,33 KVA (à 110 V CA), 1,524 KVA (à 127 V CA), 1,76 KVA (à 220 V CA), 1,92 KVA (à 240 V CA)

## Caractéristiques de la fonction Télécopie

---

---

### **Vitesse de transmission**

Repli automatique : 33,6 Kbps

Sélection de l'opérateur : dans l'intervalle de 2,4 K à 33,6 K par incréments de 2,4 K.

### **Durée de transmission : ITU 1er document**

33,6 Kbps (standard) : 4 secondes

### **Type de ligne téléphonique**

Réseau public commuté ou équivalent

### **Compatibilité**

Super G3, ECM, G3

### **Résolution**

8 × 3,85 lignes/mm

8 × 7,7 lignes/mm

16 × 15,4 lignes/mm

### **Conversion de la résolution**

Disponible pour l'envoi et la réception des fax ; progressive pour les fax reçus.

### **Compression image**

JBIG, MH, MR, mmR

### **Envoi : Réception de documents longs**

Envoi : 1000 mm (39,4 pouces) longueur maximum (mode recto verso 432 mm (17,0 pouces) longueur maximum)

**REMARQUE** : Cette fonction n'est disponible qu'avec le chargeur de documents.

Réception : 1000 mm (39,4 pouces) longueur maximum

### **Homologations**

EU/EEA : conformité avec TBR21

États-Unis : conforme aux réglementations FCC Pt 68

Canada : conforme à la norme DOC CS-03

Autres pays : certifié conforme aux normes PTT nationales

# 13 Annexe

## Liste des codes pays

---

Lors de la modification du code de pays, consulter la liste ci-après. Les réglages suivants sont automatiquement modifiés en fonction du code pays.

- Format support
- Heure d'été
- Formats de date et d'heure
- Approbations connexion télécopie

La liste ci-après indique les codes de pays ainsi que les formats de date et heure correspondants. Pour de plus amples détails sur les formats de support de chaque pays, voir *Tableau de détection des formats de document*, page 217. Par défaut, l'heure d'été est réglée sur "0-000000-000000". Si le code pays est modifié, la valeur par défaut définie pour l'heure d'été est automatiquement rétablie.

Pour connaître la procédure de modification, voir *Code pays (ISO)*, page 142.

**REMARQUE** : Pour obtenir un code qui ne figure pas sur cette liste, prendre contact avec le Centre Services Xerox.

### Amérique du Nord

Pays	Code pays	Format de date et d'heure
Canada	124	MMJJAAAA
Mexique	484	JJMMAAAA
États-Unis	840	MMJJAAAA

### Amérique Latine

Pays	Code pays	Format de date et d'heure
Argentine	032	JJMMAAAA
Brésil	076	JJMMAAAA
Chili	152	JJMMAAAA
Colombie	170	JJMMAAAA
Iles Malouines	238	JJMMAAAA
Pérou	604	JJMMAAAA
République équatorienne	218	JJMMAAAA
Trinidad et Tobago	780	JJMMAAAA
Venezuela	862	JJMMAAAA

**Europe de l'Ouest**

Pays	Code pays	Format de date et d'heure
Autriche	040	JJMMAAAA
Belgique	056	JJMMAAAA
Danemark	208	JJMMAAAA
Finlande	246	JJMMAAAA
France	250	JJMMAAAA
Allemagne	276	JJMMAAAA
Grèce	300	JJMMAAAA
Irlande	372	JJMMAAAA
Italie	380	JJMMAAAA
Malte	470	JJMMAAAA
Norvège	578	JJMMAAAA
Portugal	620	JJMMAAAA
Espagne	724	JJMMAAAA
Suède	752	AAAAMMJJ
Suisse	756	JJMMAAAA
Pays-Bas	528	JJMMAAAA
Royaume-Uni	826	JJMMAAAA

**Europe de l'Est/Moyen Orient**

Pays	Code pays	Format de date et d'heure
Bahreïn	048	JJMMAAAA
Bulgarie	100	JJMMAAAA
Chypre	196	JJMMAAAA
République Tchèque	203	JJMMAAAA
Egypte	818	JJMMAAAA
Gibraltar	292	JJMMAAAA
Hongrie	348	AAAAMMJJ
Israël	376	JJMMAAAA
Inde	356	JJMMAAAA
Iran	364	JJMMAAAA
Jordanie	400	JJMMAAAA
Koweït	414	JJMMAAAA
Liban	422	JJMMAAAA
Pakistan	586	JJMMAAAA
Pologne	616	JJMMAAAA
Qatar	634	JJMMAAAA
Roumanie	642	JJMMAAAA
Russie	643	JJMMAAAA
Arabie Saoudite	682	JJMMAAAA
Slovaquie	703	JJMMAAAA
Sultanat d'Oman	512	JJMMAAAA
Syrie	760	JJMMAAAA
Turquie	792	JJMMAAAA
Émirats arabes unis	784	JJMMAAAA
Yemen	887	JJMMAAAA



**Afrique**

Pays	Code pays	Format de date et d'heure
Algérie	012	JJMMAAAA
Angola	024	JJMMAAAA
Botswana	072	JJMMAAAA
Burkina Faso	854	JJMMAAAA
Burundi	108	JJMMAAAA
Cameroun	120	JJMMAAAA
Cap Vert	132	JJMMAAAA
République d'Afrique Centrale	140	JJMMAAAA
Tchad	148	JJMMAAAA
Congo	178	JJMMAAAA
Côte d'Ivoire	384	JJMMAAAA
République démocratique du Congo	180	JJMMAAAA
Erythrée	232	JJMMAAAA
Éthiopie	231	JJMMAAAA
Gabon	266	JJMMAAAA
Gambie	270	JJMMAAAA
Ghana	288	JJMMAAAA
Kenya	404	JJMMAAAA
Lesotho	426	JJMMAAAA
Madagascar	450	JJMMAAAA
Malawi	454	JJMMAAAA
Mali	466	JJMMAAAA
Maurice	480	JJMMAAAA
Maroc	504	JJMMAAAA
Mozambique	508	JJMMAAAA
Namibie	516	JJMMAAAA

Pays	Code pays	Format de date et d'heure
Niger	562	JJMMAAAA
Nigeria	566	JJMMAAAA
Rwanda	646	JJMMAAAA
Sénégal	686	JJMMAAAA
Seychelles	690	JJMMAAAA
Sierra Leone	694	JJMMAAAA
Afrique du Sud	710	JJMMAAAA
Soudan	736	JJMMAAAA
Swaziland	748	JJMMAAAA
Tanzanie	834	JJMMAAAA
Togo	768	JJMMAAAA
Tunisie	788	JJMMAAAA
Ouganda	800	JJMMAAAA
Zambie	894	JJMMAAAA
Zimbabwe	716	JJMMAAAA

## **Avertissements et restrictions**

---

---

### **Incidents document, incidents papier et magasin vide au cours de la copie**

---

Procéder comme suit s'il se produit un incident document, papier ou si le magasin est vide au cours de la copie lorsque la fonction [Réception] est réglée sur [En série].

#### **Incidents document**

1. Retirer le document coincé en procédant comme indiqué dans le message affiché.
2. Trier les copies et retirer les feuilles blanches, le cas échéant.
3. Vérifier le nombre de copies.

S'il manque des copies, placer uniquement les pages requises dans le chargeur, indiquer le nombre d'exemplaires voulu et lancer la copie.

4. Remettre toutes les pages qui n'ont pas été numérisées dans le chargeur.
5. Vérifier les réglages de copie et lancer la copie.

#### **Incidents papier**

1. Retirer le papier coincé en procédant comme indiqué dans le message affiché. La copie reprend automatiquement dès que le papier est retiré.

#### **Magasin vide**

1. Mettre en place le papier indiqué dans le message affiché. La copie reprend dès que le magasin contient du papier.

### **Données enregistrées (fonds de page, par exemple)**

---

Les données enregistrées telles que les fonds de page sont conservées dans la mémoire volatile. Par conséquent, ces données sont perdues si l'alimentation électrique de la machine est interrompue.

# 14 Glossaire

Ce chapitre contient la liste des termes utilisés dans ce Manuel de l'utilisateur. Une définition décrit la signification de chaque terme tel qu'il est utilisé dans le manuel.

## Terminologie

---

Les définitions suivantes ont pour objet d'éclairer l'utilisateur sur la signification de certains termes utilisés dans le présent manuel.

A3	Papier de format 420 × 297 mm.
A4	Papier de format 297 × 210 mm.
A5	Papier de format 210 × 148 mm.
Annulation auto	La machine passe en attente, si aucune activité n'a lieu pendant une période prédéfinie.
Assemblage	Mode de réception dans lequel chaque jeu de copie est reçu dans le même ordre que les documents placés dans le chargeur de documents. Exemple : Deux copies d'un document de trois pages sont reçues dans l'ordre page1/copie1, page2/copie1, page3/copie1, page1/copie2, page2/copie2, page3/copie2.
Auditron	Système de suivi intégré à la machine. L'auditron permet un suivi de l'utilisation globale de la machine, de l'utilisation individuelle et de l'utilisation de chaque fonction.
B4	Papier de format 364 × 257 mm.
B5	Papier de format 257 × 182 mm.
Bloc-notes	Permet de mémoriser des documents dans une zone spécifique de la machine et de récupérer à plusieurs reprises les documents identiques en utilisant les machines distantes.
Boîte aux lettres	Zone de stockage dans la mémoire de la machine où les documents sont mémorisés.
bps	Abréviation de bits par seconde. Il s'agit de la mesure de la vitesse de transmission ou de réception d'un modem.
CAD	Abréviation de chargeur automatique de documents.
CAD recto verso	Chargeur automatique de documents recto verso.
Caractères de composition	Caractères spéciaux utilisés pour entrer une pause de composition, etc.

---

Carnet d'adresses	Liste de numéros de téléphone mémorisée dans la machine et facilement consultable.
Cartouche de toner	Cartouche remplaçable par l'utilisateur qui contient du toner, c'est-à-dire des particules de pigment et de plastique présentant une charge électrique.
Chargeur de documents	Module d'entrée qui sépare et alimente automatiquement les documents recto (si CAD est installé) ou les documents recto verso (si Chargeur automatique de documents recto verso est installé) depuis le plateau d'alimentation du chargeur jusqu'au scanner.
Codes incident	Code affiché sur le panneau de commande ou figurant dans un relevé en cas d'incident.
Commentaires	Lignes À (destinataire) et De (expéditeur) d'une page de garde de fax.
Communication(s)	Réseau de communications regroupant la voix (téléphone), l'image (fax, vidéotexte) et les données PC sur le même support. Dans le présent manuel, ces fonctionnalités sont regroupées dans les termes transmission et réception d'images ainsi que communication avec un utilisateur éloigné.
Composition	Action de saisir un numéro de téléphone pour transmettre un document. Les méthodes de composition fournies par la machine incluent : la composition manuelle à partir pavé numérique, la composition abrégée, les numéros directs et l'utilisation du carnet d'adresses, etc.
Composition abrégée	Forme de composition abrégée réalisée au moyen d'un code à 3 chiffres.
Composition en chaîne	Spécifie une destination en composant de multiples codes de Numérotation abrégée, Numéros directs et numérotation via le pavé numérique.
Copieur numérique	Copieur ne scannant qu'une seule fois une image pour en réaliser une ou plusieurs copies.
Demi-teinte	Motifs de gris qui ne sont ni noirs ni blancs.
Départ grand côté (DGC)	Le grand côté de la feuille de papier pénètre en premier dans la machine.
Départ petit côté (DPC)	Le petit côté de la feuille de papier pénètre en premier dans la machine.
Destinataire	Personne à laquelle ou terminal auquel le document est envoyé. "Composition" correspond à l'action de saisir le numéro de téléphone d'un destinataire. Par Courriel, on entend la destination du courrier électronique.
Document	Dans ce guide, les données image générées lorsqu'un original est numérisé. Utilisé pour des termes tels que document transmis et document reçu.

Document long	Document plus long que 17 pouces (431,8 mm).
ECM	Abréviation de Error Correction Mode (mode correction d'erreurs) : fonction ITU-T des télécopieurs du Groupe 3. La transmission ECM envoie les données image en segments et retransmet les segments que la machine éloignée n'a pas reçus correctement.
Écran	Affichage du panneau de commande. Il contient les informations et les instructions destinées à l'utilisateur.
Écran par défaut	Spécifie si l'écran Copie ou Télécopie est visualisé après la mise sous tension de la machine ou après avoir appuyé sur la touche <CA>.
Émulation	Capacité de l'imprimante à réaliser les fonctions d'autres imprimantes. Le mode est dénommé mode émulation.
En série	Option de réception dans laquelle le nombre de copies spécifié pour chaque page d'un jeu est reçu dans l'ordre des documents placés dans le chargeur. Exemple : Deux copies d'un document de trois pages sont reçues dans l'ordre page1/copie1, page1/copie2, page2/copie1, page2/copie2, page3/copie1, page3/copie2.
En-tête	En-tête imprimé sur la première ligne des documents reçus.
Entrée	Documents devant être numérisés et placés dans la glace d'exposition ou le chargeur de documents.
Envoi différé	Fonction qui permet à la machine de traiter un document ultérieurement.
Envoi direct	Permet d'envoyer un fax immédiatement après la numérisation de la première page des documents.
Ethernet	Réseau couramment utilisé permettant d'envoyer des données d'un noeud à un autre.
Fax (Télécopie)	Document transféré d'un emplacement vers un autre emplacement par le biais d'une ligne téléphonique.
Fichiers PCL (Printer Control Language)	Langage de commande des imprimantes HP LaserJet.
Fichiers PostScript	PostScript est le langage de description de page (PDL) d'Adobe Systems, qui constitue une norme de fait en PAO car pris en charge par de nombreux fabricants de matériel et éditeurs de logiciels.
File d'attente	Zone de stockage temporaire pour les travaux en attente de traitement.
G3	Système de transmission de fax mis au point par l'ancien CCITT (maintenant appelé ITU-T).

Impulsion-tonalité	Changement de type de composition. Utile lorsque le mode impulsion est requis pour se connecter et que le mode tonalité est requis pour accéder à une boîte aux lettres ou à une autre fonction.
Incident papier	Incident lié à du papier coincé dans la machine lors de l'impression.
International	Sélection du mode de communication réduisant la vitesse de transmission pour garantir des communications fiables même dans des conditions déliquates.
Interrogation	Fonction qui permet de récupérer un document sur une machine éloignée.
Interrogation Boîte aux lettres	Récupère un document d'une boîte aux lettres d'une machine distante.
Interrogation différée	Récupération de documents à partir d'une machine fax distante de manière différée dans le temps.
Intervalle de transmission	Intervalle entre les transmissions.
IP	Abréviation de Internet Protocol. Protocole de communication de la couche réseau et pris en charge par diverses plateformes d'ordinateur. IP gère l'acheminement des données.
ITU-T	Acronyme de International Telecommunications Union. Groupe précédemment dénommé CCITT et responsable de la standardisation des communications par fax.
Jeux de copies	Groupes de copies d'un jeu de documents composé de plusieurs pages. 10 copies d'un document de 4 pages correspondent à 10 jeux de copies.
Limite bordure	Une feuille supplémentaire est utilisée lorsque la longueur du document transmis dépasse celle du papier en place dans le terminal récepteur. La marge au bas du document reçu peut être supprimée de manière à ce que les données puissent être imprimées sur une seule page. La zone pouvant être supprimée au bas du document est appelé limite de bordure. Lorsque la limite de bordure est petite, les données sont imprimées sur la page suivante. Dans le cas contraire, une zone plus grande peut être supprimée pour imprimer les données sur une seule page.
Masque	Le masque affiche des caractères spéciaux à la place des données confidentielles. Les données sont masquées au moyen de la barre oblique (/).
Mémoire	Emplacement permettant de stocker des documents.
Mémoire NV	Mémoire non volatile permettant de conserver les paramètres de l'imprimante lorsque celle-ci est hors tension.
Mémoriser	Dans ce guide, utilisé pour la mémorisation d'une image de document numérisée.

Mémoriser pour interrogation	Action de stocker un document en mémoire jusqu'à ce qu'il soit récupéré par un télécopieur.
Mode Alimentation réduite	Mode veille qui permet de réduire la consommation d'énergie lorsque la machine est inutilisée.
Mode de réponse auto	Mode de télécopie par l'intermédiaire duquel la machine est programmée pour répondre automatiquement aux appels.
Mode veille	État d'économie d'énergie activé après une période d'inactivité de la machine.
Modes Économie d'énergie	Modes d'économie d'énergie qui réduisent de manière significative la consommation d'énergie durant les périodes d'inactivité.
Mot de passe	Nombre donnant l'accès à et protégeant la boîte aux lettres électronique.
Noeud	Numéro qui identifie un point d'accès sur le réseau. Similaire à une adresse.
Numérisation	Action de détecter ou de lire un document papier et de convertir en image électronique l'image optique de ce dernier.
Opérateur principal	Utilisateur désigné pour le paramétrage de défaut de la machine, du copieur et télécopieur, pour la gestion des paramètres réseau de la machine et pour la maintenance de la machine.
Papier personnalisé	Format support pouvant être spécifié par l'utilisateur plutôt qu'un format standard.
Paramètre(s) par défaut	Paramètre(s) utilisé(s) par la machine lorsque l'utilisateur n'en précise pas.
Pavé numérique	Touches du panneau de commande.
Paysage	Orientation de l'image sur une feuille de papier, dans laquelle le bord court est placé verticalement.
PDF	Abréviation de Portable Document Format. Format de fichier développé par Adobe Systems. Un fichier PDF peut contenir du texte et des images et conserve toute la mise en forme et les polices du document d'origine.
Photo	Image (positive) enregistrée par un appareil photo et reproduite sur une surface photosensible.
POP3	Abréviation de Post Office Protocol Version 3, un protocole de réception de courrier électronique. Il s'agit d'un protocole de communication couramment utilisé (le mode de transmission des données étant régi par un accord). Il fournit une boîte aux lettres privée sur le serveur du FAI, qui reçoit les messages lors des connexions. POP3 est une fonction de réception uniquement, la fonction correspondante pour l'envoi de courrier électronique est SMTP.

Portrait	Orientation de l'image sur une feuille de papier, dans laquelle le bord long est placé verticalement.
ppp	Abréviation de points par pouce, ce qui correspond au nombre de points pouvant être imprimés dans une zone d'un pouce de large (25,4 mm).
Propriétaire	Utilisateur désigné pour l'affectation des droits d'accès machine aux autres utilisateurs.
Protocole	Règles qui régissent la transmission et la réception de données.
Raccroché	Composition après avoir appuyé sur la touche <Composition manuelle>. Cette fonction permet d'envoyer un document après avoir vérifié la réponse du destinataire à l'aide du moniteur de ligne.
RAM (mémoire vive)	Acronyme de Random Access Memory, une mémoire où les informations peuvent être récupérées aussi bien que stockées.
Réception manuelle	Mode fax qui permet de recevoir un fax ou d'effectuer une interrogation après avoir communiqué avec l'appelant et vérifié qu'il s'agit d'un fax.
Recto verso	Document comportant une image sur les deux faces de la page.
Relevé de confirmation	Relevé qui confirme l'état d'un fax.
Relevé des activités	Relevé regroupant les informations sur les travaux envoyés et reçus.
Résolution	Finesse des détails d'une image numérisée. Sélectionner le paramètre Standard pour les documents normaux et Élevée ou Très élevée pour les documents avec plus de détails.
ROM (mémoire morte)	Abréviation de Read Only Memory, une mémoire dans laquelle il n'est possible que de récupérer des informations.
SAP	Sélection Automatique du Papier permettant de sélectionner automatiquement le magasin papier approprié selon le format de document, l'orientation ou le taux de réduction ou d'agrandissement spécifiés.
Segment	Numérisation de pages simple de la glace d'exposition ou numérisation de pages simple ou multiple du chargeur de document.
SMTP	Simple Mail Transfer Protocol : Protocole de communication couramment utilisé pour l'envoi et la réception de courrier électronique (un accord régissant la méthode de transmission des données).
Sortie	Copies terminées, fax reçus ou impressions.
TCP/IP	Transmission Control Protocol/Internet Protocol.



Terminal éloigné	Terminal avec lequel l'utilisateur souhaite communiquer. Il s'agit là d'un terme général pour des appareils tels que des téléphones, des télécopieurs et des PC.
Tête-bêche	Document recto verso dans lequel le haut de l'image verso est placé au bas de la page. Le document s'ouvre comme un calendrier.
Tête-tête	Document recto verso dans lequel le haut de l'image verso est placé au sommet de la page. Le document s'ouvre comme un livre.
TIFF	Tagged Image File Format
Tonalité de composition	Tonalité reçue sur la ligne téléphonique lorsqu'une machine éloignée reçoit un appel. La tonalité indique que la connexion est établie.
Transmettre	Action d'envoyer.
Transmission en code F	Cette fonction permet la fonction de transmission de fax via l'utilisation de codes tels que SUB (Sub-Address : sous-adresse), SEP (Selective Polling : interrogation sélective) et PWD (Password : mot de passe), tous définis par les Standards G3 du ITU-T. Le code F permet de réaliser des transmissions confidentielles et des communications d'informations entre les télécopieurs supportant le protocole Code F.
Transmission Mémoire rapide	Compose un numéro de fax dès que la première page du document est numérisée. Les pages restantes continuent d'être numérisées pendant que les pages déjà mémorisées sont envoyées. Bon nombre de machines de fax attendent avant de composer le numéro de destination que la totalité du document soit mémorisée.
Travail	Ensemble de données de copie, de fax ou d'impression. L'annulation et l'impression de données de copie, de fax ou d'impression se fait sur la base de travaux.
Type de trame	Groupe de données envoyé via le réseau.
Type ligne	Type de composition de la ligne connectée. La machine offre les options Tonalité et 10 pps.
Valeur(s) par défaut d'usine	Paramètre(s) incorporé(s) à la machine au moment de sa fabrication et utilisé(s) par celle-ci lorsque l'utilisateur ne spécifie pas de paramètre.
Vitesse en bauds	Unités pour mesurer la vitesse de transmission des données.
Vitesse en bits	Unités pour mesurer la vitesse de transmission des données.
Zone d'impression	Zone du papier dans laquelle il est possible d'imprimer.



# 15 Index

## Symboles

* (astérisque) (touche) .....	36
← (touche) .....	35
→ (touche) .....	35

## Numériques

2 en 1 .....	62
4 en 1 .....	63

## A

À propos des réglages .....	137
Annulation auto .....	140
Bloc-notes .....	178
Boîte aux lettres .....	180
Code F .....	167
Contraste .....	147, 164, 172
Contraste écran .....	174
Créer / Supprimer .....	175
Date/Heure .....	162
Date/Heure d'impression .....	165
Délai d'impression .....	166
Documents recto verso .....	165
Écran par défaut .....	139
Envoi différé .....	165
Envoi direct .....	169
Envoi fax .....	163
Envoyer l'en-tête .....	163
Format de numérisation .....	172
Format du fichier .....	173
Gestion de l'auditron .....	144
Heure d'été .....	163
Impression .....	150
Informations terminal local .....	168
Initialiser/Supprimer données .....	161
Mémoire .....	160
Mode de réception fax .....	169
Mode veille .....	140
Modification du mot de passe .....	138
N en 1 .....	166
Numérotation abrégée .....	175
Paramètres communs .....	139
Paramètres imprimante .....	158
Paramètres relevé .....	169
Paramètres Télécopie .....	162
Permutation auto .....	149
Personnalisation écrans .....	149, 170, 174

Priorité magasin .....	149
procédures .....	137
Programme fax .....	177
Recomposition .....	164
Recto verso .....	148
Réduction/Agrandissement .....	147, 172
Réglages Copie .....	146
Réglages Courriel .....	171
Règlages réception .....	165
Réglages système .....	138, 156
Réglages temporisation .....	139
Relevé Arrêt système .....	170
Relevé de confirmation .....	170, 173
Relevé des activités .....	170
Répétition auto .....	142
Réseau/Port .....	150
Résolution .....	164, 171
Rotation 90° .....	164, 166
Rotation image .....	149
Support .....	147, 165
Temporisation de la numérisation .....	140
Tonalité de notification .....	141
Tonalités audio .....	140
Transférer document .....	167
Transfert Administrateur .....	164
Type de document .....	146
Type support .....	149
Accès (touche) .....	36
Accès à l'Auditron .....	51
Adresse courriel .....	96
Adresse Entrée//Suivante	
Adresse Entrée//Suivante (touche) .....	36
Adresse Entrée/Suivante .....	72
Alerte panneau de commande .....	140
Alimentation électrique .....	229
Consommation .....	229
Entrée nominale courant max .....	229
Fréquence .....	229
Tension .....	229
Alimentation réduite .....	39
Annulation auto .....	140
Arrêt	
travaux de copie .....	57
Travaux de courrier électronique .....	95
travaux de télécopie .....	71
Arrêt (touche) .....	36

Assembler (touche) .....	36	Contraste .....	61
Attributs de magasin papier - CWIS .....	116	Documents multiformats .....	65
Auditron (Impression) – CWIS .....	117	Fonctions .....	58
<b>B</b>		N en 1 .....	62
Bac récepteur central .....	33, 229	Procédure .....	53
Bacs récepteurs .....	229	Recto verso .....	63
Bloc-notes .....	88, 178	Réduction/Agrandissement .....	60
Bloc-notes (écran) .....	89	Sortie .....	64
Boîte aux lettres .....	89, 180	support .....	59
<b>C</b>		Type document .....	62
C (touche) .....	36	Courriel	
CA (touche) .....	36	Procédure .....	91
Carnet d'adresses .....	73	Courriel (Courrier électronique) .....	91
(touche) .....	36	Courrier électronique	
Carnet d'adresses - CWIS .....	116	Confirmation envoi .....	103
Cartouche d'impression .....	182	Contraste .....	101
Cartouche de toner .....	185	Documents recto verso .....	103
Centre Services Xerox .....	11, 213	Expéditeur .....	104
Chargeur de documents .....	33, 34, 216	Fonctions .....	100
Mise en place des documents .....	54	Format fichier .....	102
Code F .....	81, 167	Format numérisation .....	101
Codes incident .....	203	Réduction/Agrandissement .....	102
Commande de consommables .....	181	Résolution .....	100
Commandes du système .....	35	<b>D</b>	
Composition		Date/Heure d'impression .....	165
Adresse Entrée/Suivante .....	72	Délai d'impression .....	166
Carnet d'adresses .....	73	Démarrage .....	37
Composition en chaîne .....	90	Départ grand côté (DGC) .....	131
Raccroché .....	90	Départ manuel .....	33
Composition abrégée		Départ petit côté (DPC) .....	131
(touche) .....	35	Détails machine - CWIS .....	115
Composition en chaîne .....	90	Diffusion relais .....	75
Composition manuelle (touche) .....	35	Disjoncteur différentiel .....	38
Compteur facturation .....	49	Documents longs .....	230
Compteurs - CWIS .....	115	Documents multiformats .....	65
Configuration – CWIS .....	115	Documents recto verso .....	85, 103, 165
Confirmation envoi .....	80, 103	<b>E</b>	
Consommables .....	45	Écran .....	33
Consommables – CWIS .....	114	Écran par défaut .....	139
Contraste .....	61, 78, 101, 147, 164, 172	Éléments de la machine .....	33
Contraste écran .....	174	En cours .....	43
Copie .....	53	En cours (voyant) .....	35
		Entrer (touche) .....	36
		Envoi différé .....	83, 165, 178
		Envoi direct .....	85, 169
		Envoi direct (touche) .....	35
		Envoi fax .....	163
		Envoi prioritaire .....	84
		Envoyer en-tête .....	79
		Envoyer l'en-tête .....	163
		Erreur (voyant) .....	36

État du port – CWIS .....	118	<b>J</b>	
État machine .....	44	Jeux d'impression du destinataire .....	84
Compteur facturation .....	49	<b>L</b>	
Consommables .....	45	Langue (touche) .....	35
Infos incident .....	45	Liste des codes pays .....	231
Mode Impression .....	49	Liste des programmes .....	73
Relevés / listes .....	46	Liste des travaux – CWIS .....	111
État travail		<b>M</b>	
En cours .....	43	Magasin 1 .....	33, 34
Tous travaux .....	43	Magasin 2 .....	33
Expéditeur .....	104	Magasin 3 .....	33
<b>F</b>		Magasin 4 .....	33, 34
Fax		Magasin 5 .....	33
procédure .....	67	Magasins – CWIS .....	113
fonctions de numérisation de documents		Magasins 1 à 4 .....	34
longs 68		Maintenance .....	181
Fonctions du pilote d'impression .....	107	Marche (touche) .....	36
Format de numérisation .....	172	Mémoire .....	160
Format du fichier .....	173	Mise en place .....	129
Format fichier .....	102	Départ manuel .....	131
Format numérisation .....	78, 101	Magasin 5 .....	131
Format papier (écran) .....	59	Magasins papier .....	129
<b>G</b>		Mise hors tension .....	37
Généralités – CWIS .....	113	Mode de réception fax .....	169
Gestion de l'auditron .....	144	Mode Impression .....	49
Glace d'exposition .....	33, 55	Mode veille .....	39, 140
Mise en place des documents .....	55	Mode veille (touche) .....	36
Guides format .....	130	Modes .....	40
<b>H</b>		Copie .....	41
Heure d'été .....	163	Courriel (Courrier électronique) .....	42
<b>I</b>		État machine .....	44
Impression .....	107, 150	État travail .....	43
Incidents document .....	194	Télécopie .....	41
Incidents papier .....	188	Modes Économie d'énergie .....	38
Capot du chargeur de documents .....	195	Modification des délais de temporisation	
Départ manuel .....	194	par défaut .....	39
Magasin 5 .....	194	Modification du mot de passe .....	138
Magasins papier .....	194	Module recto verso .....	33, 34, 228
Panneau A .....	190	<b>N</b>	
Panneau B .....	192	N en 1 .....	62, 83, 166
Panneau C .....	192	Nettoyage	
Panneau D .....	193	Bacs de réception .....	182
Sortie .....	193, 196	Chargeur de documents .....	182
Informations terminal local .....	168	Écran .....	182
Infos incident .....	45	Glace d'exposition .....	181
Initialiser les données .....	161	Glace du transport à vitesse constante .....	181
International .....	82	machine .....	181
Interrogation .....	86	Panneau de commande .....	182
		Numéro direct .....	74

Numérotation		
Numéro direct .....	74	
Numérotation abrégée .....	74	
Numérotation abrégée .....	74, 175	
<b>P</b>		
Panneau A .....	189	
Panneau avant .....	33	
Panneau B .....	189	
Panneau C .....	189	
Panneau D .....	189	
Panneau de commande .....	33	
Panneau du chargeur de documents .....	189	
Papier		
(touches) .....	36	
Papier et autres supports .....	129	
Paramètres d'émulation – CWIS .....	124	
Paramètres de la mémoire – CWIS .....	126	
Paramètres de port .....	150	
Paramètres de port – CWIS .....	119	
Paramètres de protocole – CWIS .....	120	
Paramètres de support - CWIS .....	116	
Paramètres des Services Internet - CWIS .....	118	
Paramètres du mode Veille		
Alimentation réduite .....	39	
Mode veille .....	39	
Modification des délais de		
temporisation par défaut .....	39	
Paramètres imprimante .....	158	
Paramètres relevé .....	169	
Paramètres réseau .....	150	
Paramètres Télécopie .....	162	
Parcourir (Fax reçu) (écran) .....	88	
Pause composition (touches) .....	35	
Permutation auto .....	149	
Permutation automatique .....	132	
Personnalisation écrans .....	149, 170, 174	
Prédéfinitions Agrandissement .....	172	
Prédéfinitions Réduction .....	172	
Priorité magasin .....	149	
Procédure générale .....	187	
Programme fax .....	177	
Programmes fax		
Liste des programmes .....	73	
<b>Q</b>		
Qualité des impressions .....	212	
Quitter (touches) .....	36	
<b>R</b>		
Raccourci (touches) .....	36	
Raccroché .....	90	
Recherche / index .....	73	
Recto verso .....	63, 148	
Réduction/Agrandissement .....	60, 79, 102, 147	
(touches) .....	36	
Réglages Copie .....	146	
Réglages Courriel .....	171	
Réglages date .....	162	
Réglages de Recomposition .....	164	
Réglages documents longs .....	165	
Réglages format minimum .....	166	
Réglages heure .....	162	
Réglages limite longueur .....	166	
Réglages magasin non disponible .....	166	
Réglages réception .....	165	
Réglages Rotation 90° .....	164, 166	
Réglages Support disponible .....	166	
Réglages système .....	138, 156	
Réglages temporisation .....	139	
Relevé Arrêt système .....	170	
Relevé de confirmation .....	170, 173	
Relevé des activités .....	170	
Relevé des travaux – CWIS .....	112	
Relevés / listes .....	46	
Remplacement		
Cartouche d'impression .....	182	
Cartouche de toner .....	185	
Répétition auto .....	142	
Résolution .....	77, 100, 164, 171	
Résolution des incidents .....	187	
Rotation image .....	149	

**S**

Sélection (touche) .....	35
Sélection des destinations .....	72
Services Internet CentreWare .....	109
accès .....	110
Assistance .....	127
État (onglet) .....	113
Fonctions .....	110
Maintenance (onglet) .....	127
Ordinateurs cible .....	109
Propriétés (onglet) .....	114
Travaux (onglet) .....	111
Sortie .....	64, 189
Sortie de document .....	189
Sorties assemblées .....	64
Sorties en série .....	65
Spécifications .....	215, 231
Accessibilité .....	215
Alimentation électrique .....	229
Bac récepteur central .....	229
Bacs récepteurs .....	229
Chargeur de documents .....	216
Configuration matérielle .....	215
Départ manuel .....	228
Encombrement .....	215
Espace requis .....	215
Fonction Télécopie .....	229
Magasin 1 .....	226
Magasin 5 .....	228
Magasins 2, 3 et 4 .....	227
Module recto verso .....	228
Poids .....	215
Première copie .....	216
support .....	226
Temps de préchauffage .....	216
Vitesse .....	215
Spécifications de la machine .....	215
Spécifications Télécopie .....	229, 230
Compatibilité .....	229
Compression image .....	230
Conversion de la résolution .....	230
Documents longs .....	230
Durée de transmission .....	229
Homologations .....	230
Résolution .....	230
Type de ligne téléphonique .....	229
Vitesse de transmission .....	229
Support .....	59, 147, 165, 226
Supprimer les données .....	161

**T**

Tableaux de résolution des incidents .....	197
Télécopie .....	67
Adresse Entrée/Suivante .....	72
Bloc-notes .....	88
Boîte aux lettres .....	89
Carnet d'adresses .....	73
Composition en chaîne .....	90
Confirmation envoi .....	80
Contraste .....	78
Documents recto verso .....	85
Envoi différé .....	83
Envoi direct .....	85
Envoi prioritaire .....	84
Envoyer en-tête .....	79
fonctions .....	76
Format numérisation .....	78
International .....	82
Interrogation .....	86
Jeux d'impression du destinataire .....	84
N en 1 .....	83
Numérotation abrégée .....	74
Raccroché .....	90
Réduction/Agrandissement .....	79
Résolution .....	77
Télécopie en cours (voyant) .....	35
Temporisation de la numérisation .....	140
Tonalité annulation auto .....	141
Tonalité d'alarme .....	141
Tonalité de notification .....	141
Tonalité de sélection du panneau .....	140
Tonalité durée .....	141
Tonalité machine disponible .....	141
Tonalité mode Alimentation réduite .....	141
Tonalité niveau de toner bas .....	141
Tonalité standard .....	140
Tonalité travail terminé .....	140
Tonalités audio .....	140
Touches de raccourci (panneau) .....	36
Tous travaux .....	43
Transférer document .....	167
Transfert Administrateur .....	164
Travaux en mémoire (voyant) .....	35
Type de document .....	146
Type document .....	62
(touche) .....	36
Type support .....	149
Type support (écran) .....	60

**V**

Volume du moniteur de ligne .....	141
-----------------------------------	-----

