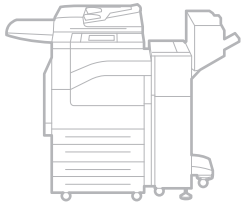


**Xerox WorkCentre 7120**  
Multifunction Printer



# Xerox® WorkCentre® 7120

## User Guide

## Guide d'utilisation

**Italiano** Guida per l'utente  
**Deutsch** Benutzerhandbuch  
**Español** Guía del usuario  
**Português** Guia do usuário  
**Nederlands** Gebruikershandleiding  
**Svenska** Användarhandbok

**Dansk** Betjeningsvejledning  
**Norsk** Brukerhåndbok  
**Suomi** Käyttöopas  
**Čeština** Uživatelská příručka  
**Polski** Przewodnik użytkownika

**Magyar** Felhasználói útmutató  
**Русский** Руководство пользователя  
**Türkçe** Kullanıcı Kılavuzu  
**Ελληνικά** Εγχειρίδιο χρήστη  
**Română** Ghid de utilizare



© 2010 Xerox Corporation. Tous droits réservés. Le programme est soumis aux lois américaines sur la protection des œuvres non publiées. Il est interdit de reproduire le contenu de cette publication sous quelque forme que ce soit sans l'autorisation de Xerox Corporation.

La protection des droits de reproduction s'applique à l'ensemble des informations et documents prévus aux termes de la loi, quels que soient leur forme et leur contenu, y compris aux données générées par les logiciels et qui s'affichent à l'écran (profils, icônes, écrans, présentations, etc.).

Xerox®, CentreWare®, WorkCentre®, PrintingScout®, Walk-Up®, FreeFlow®, SMARTsend®, Scan to PC Desktop® et le symbole représentant une sphère de connectivité sont des marques commerciales de Xerox Corporation aux États-Unis et/ou dans d'autres pays.

Adobe Reader®, Adobe Type Manager®, ATM™, Flash®, Macromedia®, Photoshop® et PostScript® sont des marques commerciales d'Adobe Systems Incorporated aux États-Unis et/ou dans d'autres pays.

Apple®, AppleTalk®, Bonjour®, EtherTalk®, Macintosh®, Mac OS® et TrueType® sont des marques commerciales d'Apple Computer, Inc. aux États-Unis et/ou dans d'autres pays.

HP-GL®, HP-UX® et PCL® sont des marques commerciales de Hewlett-Packard Corporation aux États-Unis et/ou dans d'autres pays.

IBM® et AIX® sont des marques commerciales de International Business Machines Corporation aux États-Unis et/ou dans d'autres pays.

Microsoft®, Windows Vista®, Windows® et Windows Server® sont des marques commerciales de Microsoft Corporation aux États-Unis et/ou dans d'autres pays.

Novell®, NetWare®, NDPS®, NDS®, Novell Directory Services®, IPX™ et Novell Distributed Print Services™ sont des marques commerciales de Novell, Incorporated aux États-Unis et/ou dans d'autres pays.

SGI® IRIX® est une marque commerciale de Silicon Graphics, Inc.

SunSM, Sun Microsystems™ et Solaris™ sont des marques commerciales de Sun Microsystems, Incorporated aux États-Unis et/ou dans d'autres pays.

UNIX® est une marque commerciale aux États-Unis et dans d'autres pays, accordée sous licence exclusivement par le biais de X/Open Company Limited.

Au titre de partenaire ENERGY STAR®, Xerox Corporation a déterminé que ce produit répond aux directives ENERGY STAR en matière d'efficacité énergétique. Le nom et le logo ENERGY STAR sont des marques déposées aux États-Unis.



Version 1.0 : mai 2010

# Sommaire

## 1 Sécurité

Sécurité électrique.....	12
Alimentation électrique.....	12
Cordon d'alimentation.....	13
Mise hors tension d'urgence.....	13
Câble de ligne téléphonique.....	13
Sécurité de maintenance.....	17
Symboles apposés sur l'imprimante.....	18
Certification de sécurité du produit.....	19
Contacts environnement, santé et sécurité.....	20

## 2 Caractéristiques

Avant d'utiliser l'imprimante.....	22
Centre Services Xerox.....	22
Eléments de l'imprimante.....	23
Vue avant latérale gauche.....	24
Vue arrière latérale droite.....	25
Option de connexion téléphone et fax.....	26
Chargeur de documents.....	27
Composants internes.....	28
Option de module de finition Office intégré.....	29
Option de module de finition Office LX.....	30
Caractéristiques standard.....	31
Configurations.....	31
Options d'imprimante.....	32
Mode Économie d'énergie.....	33
Panneau de commande.....	34
Disposition du panneau de commande.....	34
Informations sur l'imprimante.....	35
Comptabilité.....	36

## 3 Installation et configuration

Présentation de l'installation et de la configuration.....	40
Connexion du matériel.....	40
Mise sous tension de l'imprimante.....	40
Mise hors tension de l'imprimante.....	42
Attribution d'une adresse réseau.....	43

Installation des logiciels .....	44
Système d'exploitation requis .....	44
Installation des pilotes et des utilitaires sous Windows .....	44
Installation des pilotes et des utilitaires sous Macintosh .....	45
Ajout de l'imprimante sous Macintosh OS X Version 10.5 .....	47
Pilotes UNIX et Linux .....	48
Utilisation des Services Internet CentreWare .....	49
Recherche de l'adresse IP de l'imprimante .....	49
Accès à CentreWare IS .....	49
<b>4 Impression</b>	
Présentation de la fonction d'impression .....	52
Supports pris en charge .....	53
Supports recommandés .....	53
Instructions générales sur le chargement de supports .....	53
Supports pouvant endommager l'imprimante .....	54
Instructions de stockage du papier .....	54
Chargement des supports .....	55
Chargement du papier dans les magasins 1 à 4 .....	55
Chargement du papier dans le magasin 5 (départ manuel) .....	57
Chargement d'enveloppes dans le magasin 5 (départ manuel) .....	59
Configuration du magasin pour enveloppes .....	60
Chargement d'enveloppes dans le magasin pour enveloppes .....	61
Impression sur des supports spéciaux .....	63
Impression sur des enveloppes .....	63
Impression sur des étiquettes .....	64
Impression sur du papier glacé .....	64
Sélection des options d'impression .....	66
Options d'impression sous Windows .....	66
Options d'impression sous Macintosh .....	69
Impression recto verso (sur les deux faces des feuilles) .....	71
Types de support pour l'impression recto verso automatique .....	71
Impression d'un document recto verso .....	72
Options de mise en page recto verso .....	72
Sélection du papier .....	73
Windows .....	73
Macintosh .....	73
Impression de plusieurs pages sur une feuille (N pages par feuille) .....	74
Windows .....	74
Macintosh .....	74
Impression de cahiers .....	75
Sélection de l'impression de cahiers à l'aide d'une plieuse/brocheuse .....	76
Sélection de l'impression de cahier sans plieuse/brocheuse .....	77

Utilisation de la fonction de correction des couleurs .....	78
Correction des couleurs sous Windows .....	78
Correction des couleurs sous Macintosh .....	79
Sélection d'une option de correction des couleurs .....	79
Impression en noir et blanc .....	80
Windows .....	80
Macintosh .....	80
Impression de pages de couverture .....	81
Windows .....	82
Macintosh .....	82
Impression d'insertions .....	83
Windows .....	83
Macintosh .....	83
Impression de pages spéciales .....	84
Windows .....	84
Macintosh .....	84
Mise à l'échelle .....	85
Windows .....	85
Macintosh .....	85
Impression de filigranes .....	86
Windows .....	86
Macintosh .....	87
Impression d'images miroir pour Windows .....	88
Création et enregistrement de formats personnalisés .....	89
Windows .....	89
Macintosh .....	89
Notification de fin de travail sous Windows .....	90
Impression à partir d'un lecteur Flash USB .....	91
Impression à partir du lecteur de carte mémoire .....	92
Impression de types de travaux spéciaux .....	93
Impression et suppression de travaux d'impression protégés .....	93
Impression d'un jeu échantillon (épreuve) .....	94
Impression différée .....	94
Impression facturée .....	95
Enregistrement d'un travail d'impression sur l'imprimante .....	95
Envoi d'un travail d'impression à un télécopieur .....	96
<b>5 Copie</b> .....	<b>98</b>
Copie standard .....	98
Glace d'exposition .....	98
Chargeur de documents .....	99

Réglage des options de copie .....	100
Paramètres de base .....	100
Réglage de la qualité image .....	104
Mise en page .....	107
Réglage d'une présentation spéciale .....	111
Options de copie avancées .....	117
Fusion d'un travail .....	117
Impression d'une épreuve .....	119
Combinaison de jeux de documents .....	119
Suppression extérieur / intérieur .....	120
Enregistrement des paramètres de copie .....	121
Récupération de paramètres de copie enregistrés .....	121
<b>6 Numérisation</b>	
Présentation des fonctions de numérisation .....	124
Chargement des documents originaux .....	125
Utilisation de la glace d'exposition .....	125
Utilisation du chargeur de documents .....	125
Mémorisation d'un document numérisé vers un dossier .....	126
Numérisation vers un dossier .....	126
Impression de fichiers mémorisés sur l'imprimante .....	127
Utilisation de feuilles de distribution .....	128
Impression de fichiers mémorisés à l'aide de CentreWare IS .....	128
Récupération des fichiers numérisés sur votre ordinateur à l'aide de CentreWare Internet Services .....	128
Création d'un dossier .....	129
Suppression d'un dossier .....	131
Numérisation vers un espace d'archivage en réseau .....	132
Numérisation vers une adresse électronique .....	133
Définition des options de courrier électronique .....	133
Numérisation vers un ordinateur .....	135
Numérisation vers le répertoire principal .....	136
Numérisation vers un lecteur Flash USB .....	137
Définition des options de numérisation .....	138
Paramètres de numérisation .....	138
Autres options de numérisation .....	139
Paramètres avancés .....	139
Utilisation de l'utilitaire de numérisation Xerox .....	142
Présentation .....	142
Création d'un modèle de numérisation .....	143
Numérisation vers un modèle .....	143
Accès à l'utilitaire de numérisation Xerox .....	144
Importation de fichiers numérisés dans une application .....	144

## 7 Télécopie

Présentation de la fonction Fax .....	148
Chargement des documents originaux.....	149
Glace d'exposition.....	149
Chargeur de documents.....	149
Envoi de télécopie.....	150
Insertion de pauses dans les numéros de fax.....	151
Fax serveur .....	152
Envoi d'une télécopie avec le serveur de fax.....	152
Utilisation de la fonction Fax Internet .....	153
Envoi d'un fax depuis un ordinateur .....	154
Réception de télécopies.....	155
Sélection des options de fax .....	156
Paramétrage de l'envoi d'un fax recto verso .....	156
Sélection du type de document.....	156
Paramétrage de la résolution de fax .....	156
Réglage de la qualité image.....	156
Mise en page.....	157
Autres options de fax .....	158
Autres options de fax .....	159
Options Fax Internet.....	159
Ajout d'entrées de carnet d'adresses .....	160
Ajout d'une adresse individuelle.....	160
Suppression d'une adresse individuelle.....	160
Ajout d'un groupe .....	161
Suppression d'un groupe.....	161
Utilisation de la fonction de numérotation de groupe.....	161
Création de commentaires fax .....	163

## 8 Maintenance

Maintenance et nettoyage.....	166
Précautions générales.....	166
Emplacement du numéro de série de l'imprimante .....	167
Informations sur la facturation et l'utilisation .....	167
Nettoyage de l'imprimante .....	168
Nettoyage de la glace d'exposition et du cache-document.....	168
Nettoyage de l'extérieur .....	169
Nettoyage des rouleaux du chargeur de documents .....	169
Nettoyage des lentilles de la tête d'impression .....	170
Commande de consommables .....	173
Consommables.....	173
Éléments de maintenance courante .....	173
Quand faut-il commander des consommables .....	174
Recyclage des consommables .....	174

Installation d'agrafes .....	175
Remplacement des agrafes du module de finition Office intégré .....	175
Remplacement de l'agrafeuse principale du module de finition Office LX .....	177
Remplacement des agrafes de la plieuse/brocheuse du module de finition Office LX .....	179
<b>9 Dépannage</b>	
Messages du panneau de commande .....	182
Dépannage général .....	183
L'imprimante ne s'allume pas .....	183
L'impression est trop lente .....	184
L'imprimante se réinitialise ou se met souvent hors tension .....	184
L'imprimante émet des bruits inhabituels .....	184
Problèmes d'impression recto verso .....	185
Erreur de scanner .....	185
Résolution des incidents papier .....	186
Résolution des incidents papier dans les magasins 1, 2, 3 et 4 .....	187
Résolution d'incidents papier dans le magasin 5 (départ manuel) .....	187
Résolution d'incidents papier dans le chargeur de documents .....	188
Résolution des incidents papier dans le capot A .....	190
Résolution des incidents papier dans le capot B .....	192
Résolution des incidents papier dans le capot C .....	192
Résolution des incidents papier dans le module recto verso D .....	193
Résolution des incidents papier dans le capot E .....	194
Résolution des incidents papier dans le module de finition Office intégré .....	195
Résolution des incidents papier dans le module de finition Office LX .....	196
Résolution des incidents au niveau de la perceuse dans le module de finition Office LX .....	197
Résolution des incidents papier .....	199
Résolution d'incidents au niveau de l'agrafeuse .....	202
Résolution d'incidents au niveau de l'agrafeuse dans le module de finition Office intégré .....	202
Résolution des incidents au niveau de l'agrafeuse principale dans le module de finition Office LX .....	204
Résolution des incidents au niveau de l'agrafeuse de la plieuse/brocheuse dans le module de finition Office LX .....	206
Problèmes de qualité d'impression .....	209
Problèmes relatifs à la copie et à la numérisation .....	210
Problèmes de télécopie .....	211
Problèmes d'envoi de télécopies .....	211
Problèmes de réception des télécopies .....	212
Pour obtenir de l'aide .....	214
Messages du panneau de commande .....	214
Alertes .....	214
Assistant de support en ligne .....	214
Sites Web de référence .....	215



## 10 Spécifications de l'imprimante

Spécifications matérielles.....	218
Élément de base.....	218
Élément de base avec module de finition Office intégré.....	218
Élément de base avec module de finition Office LX et plieuse/brocheuse.....	218
Spécifications relatives aux conditions ambiantes.....	219
Température.....	219
Humidité relative.....	219
Spécifications électriques.....	220
Spécifications relatives aux performances.....	221
Résolution.....	221
Vitesse d'impression.....	221
Spécifications du contrôleur.....	222
Processeur.....	222
Mémoire.....	222
Interface.....	222

## A Informations relatives aux réglementations

Réglementations de base.....	224
États-Unis (Réglementations FCC).....	224
Canada (Réglementations).....	224
Union Européenne.....	225
Émission d'ozone.....	225
Autres réglementations.....	225
Réglementations concernant la copie.....	226
États-Unis.....	226
Canada.....	227
Autres pays.....	228
Réglementations concernant la télécopie.....	229
États-Unis.....	229
Canada.....	231
Europe.....	231
Afrique du Sud.....	232
Fiches de données de sécurité.....	233
Mode Économie d'énergie.....	234

## B Recyclage et mise au rebut

Informations et consignes.....	236
Tous les pays.....	236
Amérique du Nord.....	236
Union Européenne.....	236
Autres pays.....	238

## Index

## Sommaire

# Sécurité

# 1

Ce chapitre contient les sections suivantes :

- [Sécurité électrique](#) à la page 12
- [Précautions générales](#) à la page 15
- [Sécurité de maintenance](#) à la page 17
- [Symboles apposés sur l'imprimante](#) à la page 18
- [Certification de sécurité du produit](#) à la page 19
- [Contacts environnement, santé et sécurité](#) à la page 20

L'imprimante et les consommables recommandés ont été conçus et testés pour satisfaire aux strictes exigences de sécurité. Suivez attentivement les recommandations ci-après pour garantir une utilisation en toute sécurité de l'imprimante.

## Sécurité électrique



### AVERTISSEMENTS :

- N'introduisez aucun objet, notamment des trombones et des agrafes, dans les fentes et ouvertures de l'imprimante. Le contact avec un point de tension ou la création d'un court-circuit sur une pièce peut provoquer un incendie ou une décharge électrique.
- Ne retirez jamais les capots ou protections fixés par des vis, sauf lors de l'installation d'équipement facultatif et lorsque des instructions spécifiques vous invitent à le faire. L'imprimante doit être mise hors tension lors de telles installations. Débranchez le cordon d'alimentation lorsque vous retirez les capots et protections pour installer un équipement en option. À l'exception des options pouvant être installées par l'utilisateur, aucune des pièces se trouvant derrière ces panneaux ne doit faire l'objet d'une intervention de maintenance par l'utilisateur.

Mettez l'imprimante hors tension avant de retirer le cordon d'alimentation. Pour connaître la procédure de mise hors tension de l'imprimante, reportez-vous à la section [Mise hors tension de l'imprimante](#) à la page 42.

Les conditions suivantes peuvent compromettre la sécurité d'utilisation de l'appareil :

- Le cordon d'alimentation est endommagé.
- Du liquide a été renversé dans l'imprimante.
- L'imprimante est en contact avec de l'eau.

Si l'une de ces situations survient, procédez comme suit :

1. Mettez l'imprimante immédiatement hors tension.
2. Débranchez le cordon d'alimentation de la prise électrique.
3. Appelez un technicien de maintenance agréé.

## Alimentation électrique

L'imprimante doit être branchée sur une alimentation électrique correspondant au type indiqué sur la plaque de l'imprimante. En cas de doute sur la conformité de l'alimentation électrique, demandez conseil à un électricien agréé.



**AVERTISSEMENT :** L'imprimante doit être branchée sur un circuit avec mise à la terre. Cette imprimante est pourvue d'un connecteur avec broche de mise à la terre. Ce connecteur ne peut être branché que sur une prise avec mise à la terre. Ceci constitue une mesure de sécurité. Si vous ne parvenez pas à brancher le connecteur sur la prise, contactez un électricien agréé afin qu'il remplace la prise.

## Cordon d'alimentation

- Branchez toujours l'équipement sur une prise électrique correctement reliée à la terre. En cas de doute, faites vérifier la prise par un électricien qualifié.
- Utilisez le cordon d'alimentation fourni avec l'imprimante.
- Évitez d'utiliser un adaptateur de mise à la terre pour connecter l'imprimante à une prise électrique dépourvue de borne de mise à la terre.
- N'utilisez ni rallonge ni barrette multiprise.
- Ne placez pas l'imprimante à un endroit où le cordon d'alimentation pourrait faire trébucher quelqu'un.
- Ne placez pas d'objets sur le cordon d'alimentation.

Le cordon d'alimentation constitue un dispositif de mise hors tension situé à l'arrière de l'imprimante. Si vous devez couper toute source d'alimentation électrique de l'imprimante, débranchez le cordon d'alimentation de la prise électrique.

Mettez l'imprimante hors tension avant de retirer le cordon d'alimentation. Pour connaître la procédure de mise hors tension de l'imprimante, reportez-vous à la section [Mise hors tension de l'imprimante](#) à la page 42.

## Mise hors tension d'urgence

Si l'une des situations suivantes se produit, mettez immédiatement l'imprimante hors tension et débranchez le cordon d'alimentation de la prise électrique. Contactez un technicien agréé Xerox pour résoudre le problème :

- L'imprimante émet des odeurs ou des bruits inhabituels.
- Le cordon d'alimentation est endommagé ou usé.
- Un disjoncteur mural, fusible ou autre dispositif de sécurité a été déclenché.
- Du liquide a été renversé dans l'imprimante.
- De l'eau a été versée sur l'imprimante.
- Un élément de l'imprimante est endommagé.

## Câble de ligne téléphonique



**ATTENTION** : Pour réduire le risque d'incendie, utilisez exclusivement des câbles AWG26 (American Wire Gauge) ou plus épais.

## Sécurité laser



Cette imprimante est conforme aux normes d'utilisation des produits laser définies par les agences gouvernementales, nationales et internationales et est certifiée comme étant un produit laser de classe 1. L'imprimante n'émet pas de rayonnement dangereux, le faisceau laser étant confiné pendant toutes les phases de fonctionnement et de maintenance.



**AVERTISSEMENT :** L'exécution de procédures ou l'utilisation de commandes ou de réglages autres que ceux spécifiés dans le présent document peuvent entraîner une exposition dangereuse aux rayons laser.

## Précautions générales

L'imprimante et les consommables ont été conçus et testés pour satisfaire aux exigences de sécurité les plus strictes. Ils ont notamment été examinés, approuvés et certifiés conformes aux normes environnementales établies.

Soyez attentif aux recommandations suivantes pour garantir une utilisation en toute sécurité.

### Emplacement de l'imprimante

- Veillez à ne pas bloquer ni couvrir les fentes et les ouvertures de l'imprimante. Ces ouvertures permettent d'assurer la ventilation et d'éviter une surchauffe de l'imprimante.
- Placez l'imprimante dans une zone bénéficiant d'un dégagement suffisant pour l'exploitation et les interventions de maintenance.
- Placez l'imprimante dans une zone où l'accumulation de poussière est limitée.
- Veillez à ne pas exposer l'imprimante à des conditions extrêmes de température ou d'humidité. Les spécifications environnementales recommandées pour des performances optimales sont indiquées au chapitre [Spécifications relatives aux conditions ambiantes](#) à la page 219.
- Placez l'imprimante sur une surface plane et stable n'émettant pas de vibrations et pouvant supporter son poids. Le poids de l'imprimante de base sans l'emballage est de 115 kg (253,5 livres) environ.
- Ne placez pas l'imprimante à proximité d'une source de chaleur.
- Placez l'imprimante à l'abri de la lumière directe du soleil pour éviter toute exposition des composants photosensibles.
- N'exposez pas l'imprimante directement à l'air froid provenant d'un climatiseur.

### Consignes d'utilisation

Lorsqu'une impression est en cours :

- Ne retirez pas la source de papier que vous avez sélectionnée dans le pilote de l'imprimante ou sur le panneau de commande.
- N'ouvrez pas les capots.
- Ne déplacez pas l'imprimante.
- N'approchez jamais vos mains, cheveux, cravate, etc., des rouleaux d'entraînement et de sortie.

## Consommables pour l'imprimante

- Utilisez les consommables spécialement conçus pour l'imprimante. L'emploi de produits inadéquats peut altérer les performances de l'imprimante et compromettre la sécurité des utilisateurs.
- Observez tous les avertissements et instructions figurant sur ou fournis avec l'imprimante, les options et les consommables.








**ATTENTION :** L'utilisation de consommables autres que ceux de marque Xerox n'est pas recommandée. La garantie, le contrat de maintenance et le programme *Total Satisfaction Guarantee* (Garantie de satisfaction totale) Xerox ne couvrent pas les dégâts, les dysfonctionnements ou la baisse des performances de l'imprimante consécutifs à l'utilisation de consommables de marque autre que Xerox ou de consommables Xerox non spécifiés pour une utilisation avec cette imprimante. Le programme *Total Satisfaction Guarantee* (Garantie de satisfaction totale) est disponible aux États-Unis et au Canada. La couverture peut varier dans les autres pays. Veuillez contacter votre représentant local pour plus d'informations.



## Sécurité de maintenance

- Ne tentez pas d'interventions de maintenance autres que celles décrites dans la documentation fournie avec l'imprimante.
- N'utilisez pas de nettoyants aérosols. Utilisez un chiffon sec et non pelucheux pour procéder au nettoyage.
- Ne brûlez aucun consommable ou élément de maintenance courante. Pour plus d'informations sur les programmes de recyclage des consommables Xerox, rendez-vous sur le Web, à l'adresse [www.xerox.com/gwa](http://www.xerox.com/gwa).

## Symboles apposés sur l'imprimante

Symbole	Description
	<p>Avertissement ou Attention :</p> <p>Le non-respect des notes d'avertissement peut entraîner des blessures graves voire mortelles.</p> <p>Le non-respect des notes d'attention peut entraîner des blessures ou endommager le système.</p>
	<p>Surface brûlante sur ou à l'intérieur du système. Prenez toutes les précautions nécessaires afin d'éviter de vous blesser.</p>
	<p>Ne touchez pas de composants présentant ce symbole sous peine de vous blesser.</p>
	<p>Ne brûlez pas l'élément.</p>
	<p>Surface brûlante. Patientez pendant la durée indiquée avant d'effectuer des manipulations.</p>

## Certification de sécurité du produit

Ce produit est certifié par l'agence suivante selon les normes de sécurité énumérées :

Agence	Norme
CSA	UL60950
CSA	IEC60950

Sécurité

## Contacts environnement, santé et sécurité

Pour plus d'informations sur les questions d'environnement, de santé et de sécurité concernant ce produit Xerox et les consommables associés, contactez :

États-Unis : 1-800-828-6571

Canada : 1-800-828-6571

[www.xerox.com/environment](http://www.xerox.com/environment)

Europe : +44 1707 353 434

[www.xerox.com/environment\\_europe](http://www.xerox.com/environment_europe)

# Caractéristiques

# 2

Ce chapitre contient les sections suivantes :

- [Avant d'utiliser l'imprimante](#) à la page 22
- [Éléments de l'imprimante](#) à la page 23
- [Configurations de l'imprimante](#) à la page 31
- [Panneau de commande](#) à la page 34
- [Informations complémentaires](#) à la page 37

# Avant d'utiliser l'imprimante

## Centre Services Xerox

Pour obtenir une assistance durant ou après l'installation de la machine, consultez les pages de solutions et de support en ligne sur le site Web de Xerox.

[www.xerox.com/office/worldcontacts](http://www.xerox.com/office/worldcontacts)

Si vous nécessitez l'assistance de l'un de nos techniciens, contactez le Centre Services Xerox. Le numéro de téléphone d'un représentant local vous a peut-être été fourni lors de l'installation de la machine. Pour vous faciliter la tâche en cas de besoin, veuillez inscrire le numéro de téléphone dans l'espace ci-dessous.

Numéro de téléphone du centre de support technique ou du représentant local :

# \_\_\_\_\_

Centre de support technique Xerox aux États-Unis : 1-800-821-2797

Centre de support technique Xerox au Canada : 1-800-93-XEROX (1-800-939-3769)

Pour plus d'informations sur l'utilisation de l'imprimante :

1. Reportez-vous aux chapitres concernés dans ce Guide d'utilisation.
2. Contactez l'opérateur principal.
3. Visitez notre site Web à l'adresse [www.xerox.com/office/WC7120support](http://www.xerox.com/office/WC7120support) ou contactez le Centre Services Xerox.

Avant d'appeler Xerox, veuillez vous procurer le numéro de série de l'imprimante.

Le centre de support technique souhaitera connaître : la nature du problème, le numéro de série de l'imprimante, le code erreur (le cas échéant), ainsi que le nom et l'adresse de la société où se trouve l'imprimante. Pour localiser le numéro de série de l'imprimante, procédez comme suit :

1. Sur le panneau de commande, appuyez sur **État de la machine**.
2. L'onglet Informations machine apparaît. Le numéro de série s'affiche dans la partie gauche de l'écran tactile.

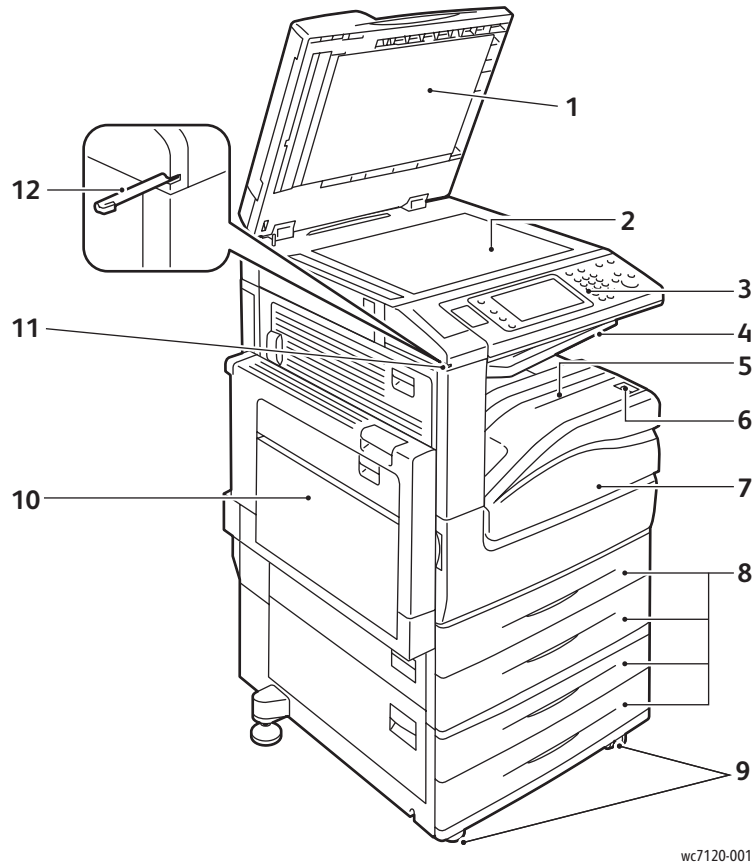
Si vous ne parvenez pas à accéder au numéro de série par le biais de l'écran tactile, vous le trouverez également à l'intérieur de l'imprimante. Ouvrez le capot A qui se trouve sur le côté gauche de l'imprimante. Le numéro de série figure sur le côté gauche.

## Eléments de l'imprimante

Cette section aborde les points suivants :

- [Vue avant latérale gauche](#) à la page 24
- [Vue arrière latérale droite](#) à la page 25
- [Option de connexion téléphone et fax](#) à la page 26
- [Chargeur de documents](#) à la page 27
- [Composants internes](#) à la page 28
- [Option de module de finition Office intégré](#) à la page 29
- [Option de module de finition Office LX](#) à la page 30

## Vue avant latérale gauche

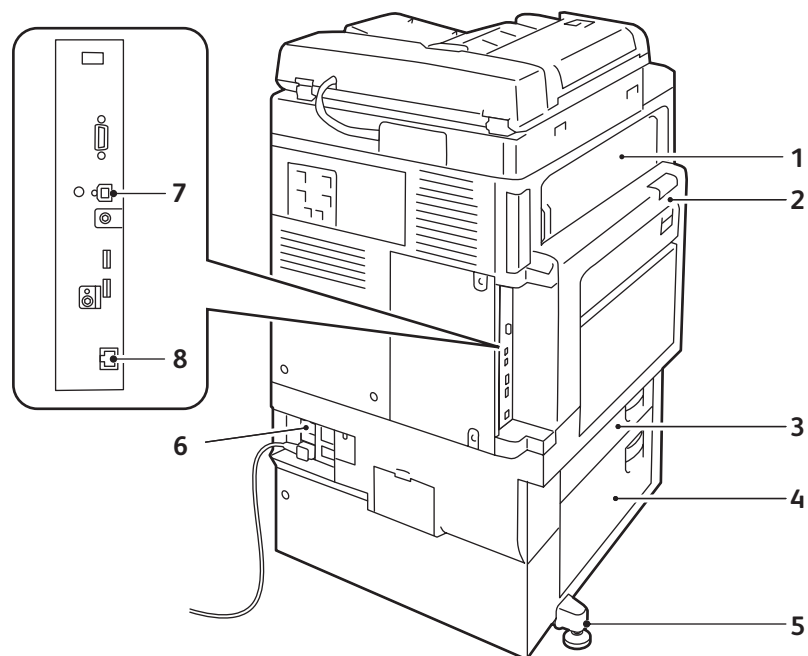


wc7120-001

- |                               |                               |
|-------------------------------|-------------------------------|
| 1. Cache-document             | 7. Panneau avant              |
| 2. Glace d'exposition         | 8. Magasin 1, 2, 3, 4         |
| 3. Panneau de commande        | 9. Roulettes verrouillables   |
| 4. Magasin central supérieur  | 10. Magasin 5 (départ manuel) |
| 5. Magasin central inférieur  | 11. Porte-styler              |
| 6. Commutateur d'alimentation | 12. Styler                    |



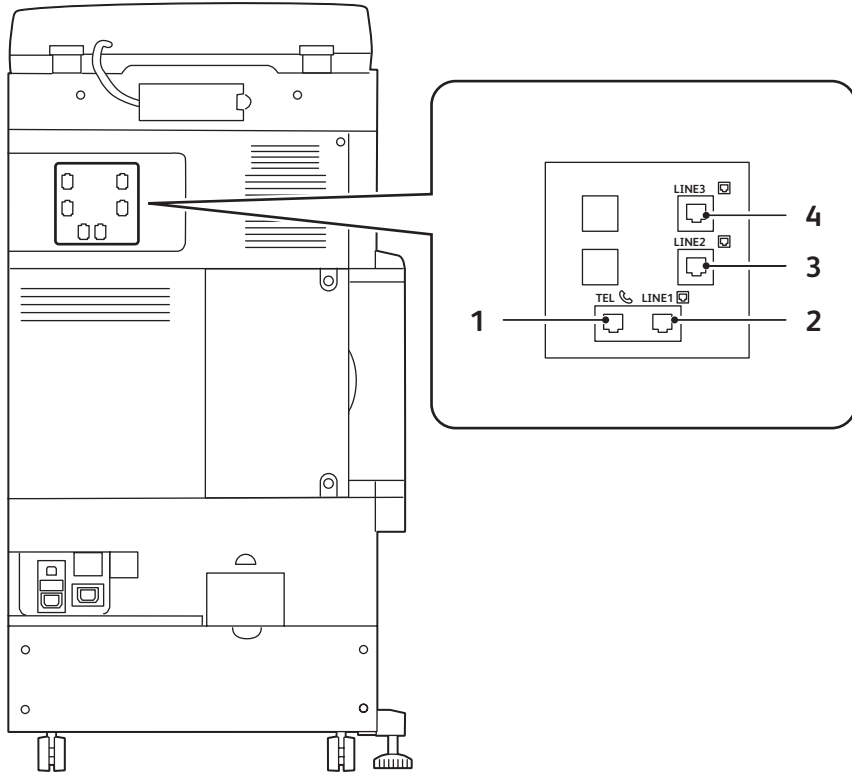
## Vue arrière latérale droite



wc7120-002

- |            |                                    |
|------------|------------------------------------|
| 1. Capot E | 5. Pied réglable                   |
| 2. Capot A | 6. Bouton Reset (réinitialisation) |
| 3. Capot B | 7. Connecteur d'interface USB      |
| 4. Capot C | 8. Connecteur réseau               |

## Option de connexion téléphone et fax



wc7120-005

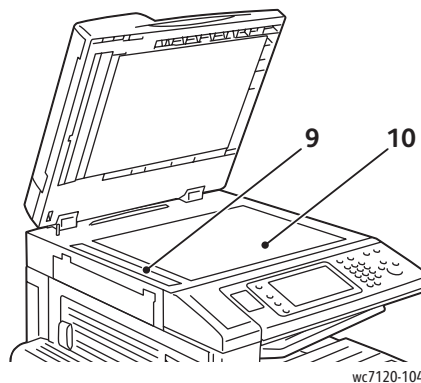
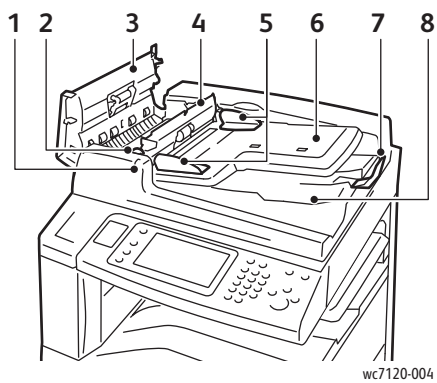
1. Téléphone

2. Ligne 1

3. Ligne 2

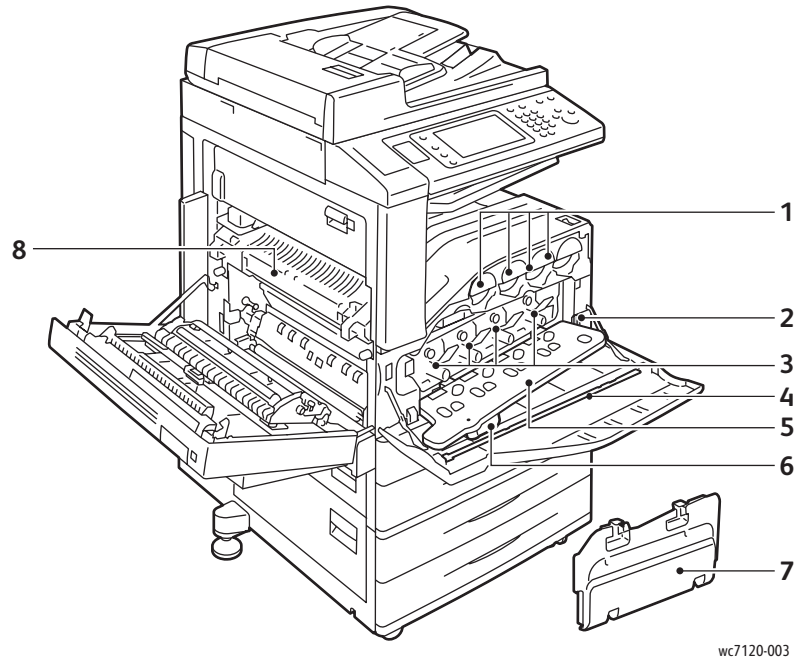
4. Ligne 3

## Chargeur de documents



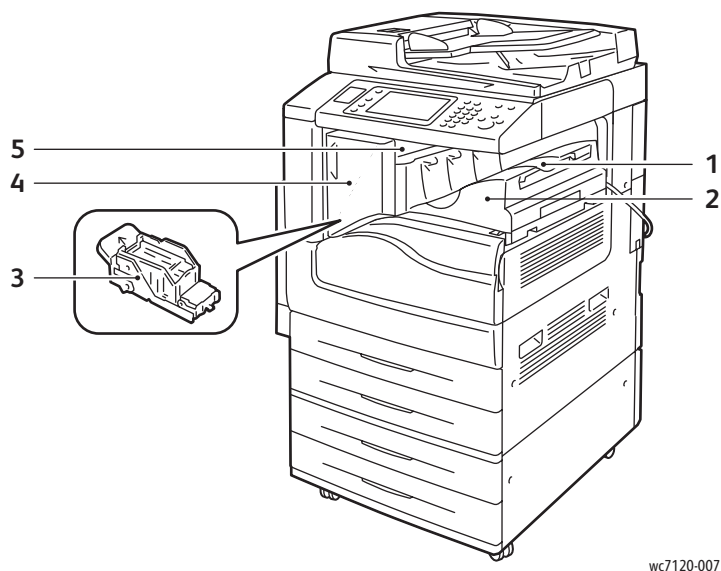
1. Voyant de confirmation
2. Poignée
3. Panneau gauche
4. Panneau intérieur
5. Guides document
6. Plateau du chargeur de documents
7. Butée documents
8. Bac récepteur de documents
9. Glace de transport à vitesse constante
10. Glace d'exposition

## Composants internes



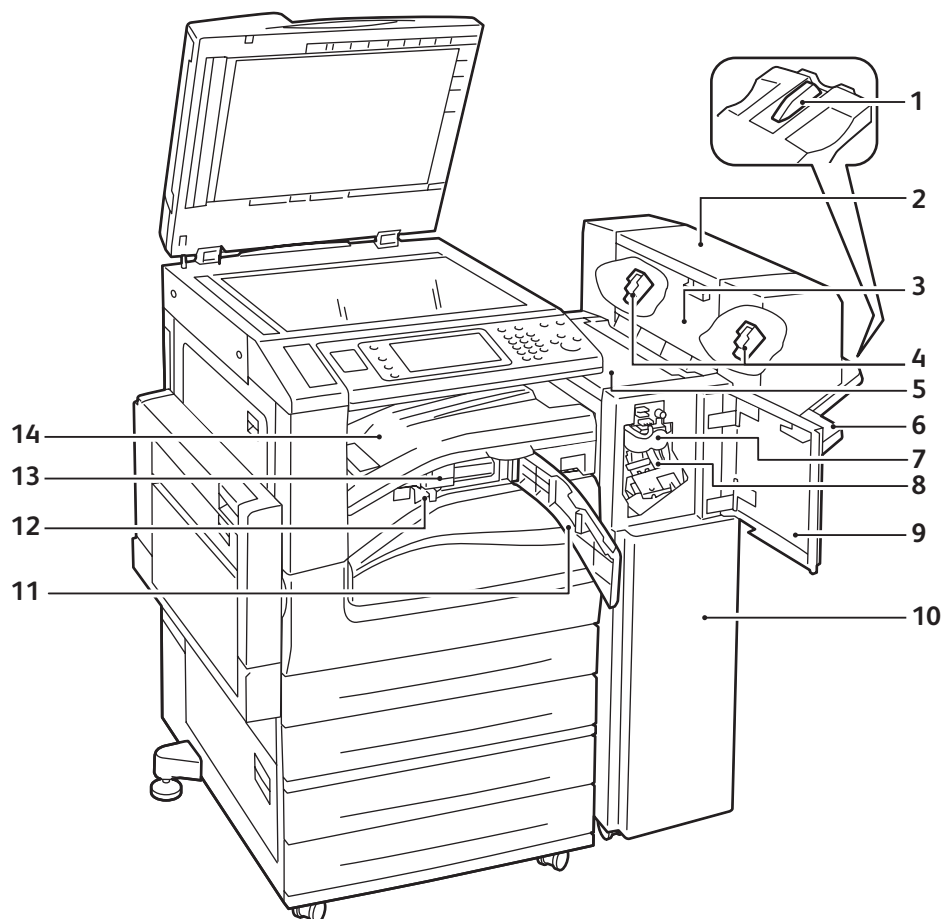
- |   |   |
|---|---|
| 1. Cartouches de toner                  | 5. Panneau du module photorécepteur                       |
| 2. Commutateur d'alimentation principal | 6. Levier de dégagement de capot du module photorécepteur |
| 3. Modules photorécepteurs              | 7. Récupérateur de toner                                  |
| 4. Barre de nettoyage                   | 8. Module four  |

## Option de module de finition Office intégré



- 1. Magasin central
- 2. Module de finition Office intégré
- 3. Cartouche d'agrafes
- 4. Panneau avant
- 5. Panneau supérieur

## Option de module de finition Office LX



wc7120-006

- |  |  |
|--|--|
| 1. Système d'attache des magasins              | 8. Cartouche d'agrafes principale                              |
| 2. Module plieuse/brocheuse (en option)        | 9. Panneau avant   |
| 3. Panneau latéral du module plieuse/brocheuse | 10. Module de finition Office LX                               |
| 4. Cartouche d'agrafes cahier                  | 11. Panneau de transport avant                                 |
| 5. Panneau supérieur                           | 12. Récupérateur de la perforeuse                              |
| 6. Bac du module de finition                   | 13. Perforeuse (en option)                                     |
| 7. Module raineuse (en option)                 | 14. Panneau du transport du module de finition/Magasin central |

# Configurations de l'imprimante

- [Caractéristiques standard](#) à la page 31
- [Configurations](#) à la page 31
- [Options d'imprimante](#) à la page 32

## Caractéristiques standard

L'imprimante comprend de nombreuses caractéristiques destinées à satisfaire vos exigences d'impression et de copie :

- Fonctions de copie, d'impression et de numérisation vers courriel
- Vitesse d'impression maximale de 20 pages par minute pour le noir et blanc et la couleur (sur papier normal de format 8,5 x 11)
- 600 x 600 ppp
- Impression recto verso automatique
- Panneau de commande avec écran tactile couleur
- Chargeur automatique de documents recto verso d'une capacité de 110 feuilles maximum
- 2 Go de mémoire RAM
- Interface externe
- Xerox Extensible Interface Platform (XEIP)
- Disque dur pour la prise en charge de types de travaux spéciaux et proposant des formulaires et macros supplémentaires
- PCL 6, PCL 5
- Connexion Ethernet 10/100Base-TX

## Configurations

L'imprimante existe en deux configurations.

Configuration	Description
Deux magasins et support	Magasins 1 et 2 d'une capacité de 500 feuilles maximum chacun, acceptant les formats standard (A3, 11 x 17 pouces maximum) Magasin 5 (départ manuel) d'une capacité de 50 feuilles maximum, acceptant les formats personnalisés (A3, 11 x 17 pouces maximum)
Quatre magasins	Magasins 1, 2, 3 et 4 d'une capacité de 500 feuilles maximum chacun, acceptant les formats standard (A3, 11 x 17 pouces maximum) Magasin 5 (départ manuel) d'une capacité de 50 feuilles maximum, acceptant les formats personnalisés (A3, 11 x 17 pouces maximum)

## Options d'imprimante

### Fax

- Fax monoligne avec Fax Internet
- Fax trois lignes avec Fax Internet
- Fax serveur
- Fax téléphonie sur IP (VoIP)

### Numérisation

- Kit de numérisation (PDF avec possibilité de recherche, Compression élevée PDF/XPS, aperçu Vignette)
- Numérisation vers/Impression à partir de USB

### Finition

- Module de finition Office intégré
- Module de finition Office LX avec options de perforieuse et de plieuse/brocheuse
- Agrafeuse externe

### Sécurité

- Kit de sécurité des données
- Xerox Secure Access Unified ID System
- Comptabilité réseau des travaux
- Authentification CAC (Common Access Card)

### Autres

- PostScript
- Surface de travail
- Magasin pour enveloppes
- Lecteur de carte mémoire

Pour de plus amples informations sur les options, consultez le site [www.xerox.com/office/WC7120supplies](http://www.xerox.com/office/WC7120supplies).



## Mode Économie d'énergie

Le mode Économie d'énergie réduit la consommation électrique de l'imprimante lorsqu'elle est inactive pendant une durée prédéfinie.

L'imprimante passe en mode Alimentation réduite au-delà d'un délai prédéfini. Si aucun travail n'est envoyé à l'imprimante au bout d'un délai également prédéfini, l'imprimante passe en mode Veille. L'écran tactile devient s'obscurcit et la touche Économie d'énergie s'allume dans les deux modes.

Appuyez sur la touche Économie d'énergie pour revenir au mode de fonctionnement normal de l'imprimante. Le mode Économie d'énergie s'annule également lors de la réception d'un travail ou lors de l'accès à l'imprimante à l'aide des Services Internet CentreWare.

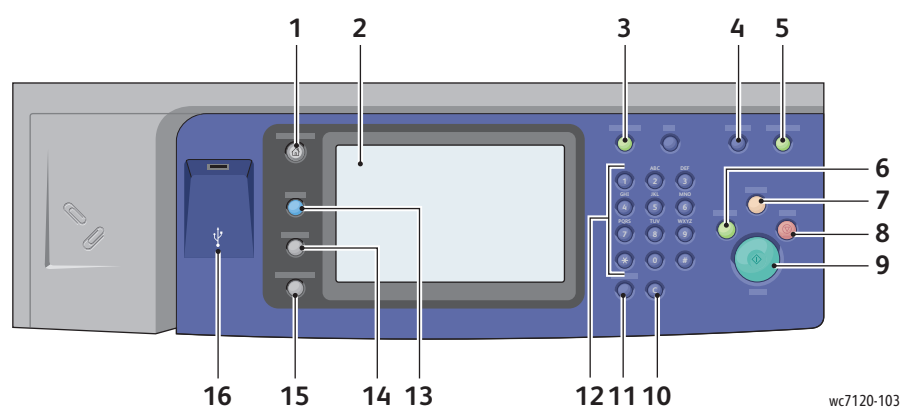
Pour plus d'informations, reportez-vous au *Guide de l'administrateur système*, disponible à l'adresse [www.xerox.com/office/WC7120docs](http://www.xerox.com/office/WC7120docs).

## Panneau de commande

Cette section aborde les points suivants :

- [Disposition du panneau de commande](#) à la page 34
- [Informations sur l'imprimante](#) à la page 35

### Disposition du panneau de commande



wc7120-103

Élément	Description
1	Accueil Services Cette touche permet d'accéder aux fonctions de copie, numérisation, fax, etc. sur l'écran tactile.
2	Écran tactile Affiche des informations et permet d'accéder aux fonctions de l'imprimante.
3	Accès Pour accéder aux fonctions protégées par un mot de passe, appuyez sur la touche Accès, puis entrez le nom d'utilisateur et le mot de passe à l'aide du clavier de l'écran tactile. Appuyez à nouveau sur cette touche pour vous déconnecter.
4	Langue Cette touche permet de modifier la langue de l'écran tactile et les paramètres clavier.
5	Touche Économie d'énergie Lorsque l'imprimante est en mode alimentation réduite, appuyez sur cette touche pour passer en mode normal.
6	Interrompre l'impression Cette touche permet d'interrompre momentanément le travail de copie en cours pour en effectuer un autre plus urgent.

Élément		Description
7	Annuler tout	Appuyez deux fois sur cette touche pour annuler les paramètres de travail actuels. Appuyez sur Confirmer sur l'écran tactile rétablir les valeurs par défaut de tous les paramètres de travail.
8	Arrêter	Cette touche permet d'interrompre un travail d'impression, de copie, de numérisation ou de fax. Sur l'écran tactile, appuyez sur Reprendre pour continuer ou sur Supprimer pour annuler le travail.
9	Marche	Cette touche permet de lancer un travail de copie, de numérisation ou de fax.
10	C	Cette touche permet de supprimer les valeurs numériques ou le dernier chiffre entré à l'aide des touches alphanumériques.
11	Pause numérotation	Cette touche permet d'insérer une pause dans un numéro de fax.
12	Touches alphanumériques	Ces touches permettent d'entrer des caractères alphanumériques.
13	Services	Cette touche permet d'accéder aux options relatives à la fonction sélectionnée (copie, numérisation, fax, etc.) sur l'écran tactile.
14	État travail	Cette touche permet d'afficher la liste des travaux actifs et terminés sur l'écran tactile.
15	État de la machine	Cette touche permet d'afficher l'état des consommables, des informations sur l'imprimante, etc., sur l'écran tactile.
16	Port mémoire USB	Option de port mémoire USB

## Informations sur l'imprimante

Les informations sur l'état de l'imprimante sont accessibles à partir de l'écran tactile sur le panneau de commande et par le biais des relevés imprimés. Les informations d'utilisation et de facturation sont aussi disponibles depuis l'écran tactile. Pour plus d'informations, reportez-vous à la section [Informations sur la facturation et l'utilisation](#) à la page 167.

### État travail

Permet de visualiser l'état des travaux et de vérifier et gérer les travaux :

1. Appuyez sur la touche **État travail** sur le panneau de commande.
2. Appuyez sur **Travaux actifs** ou sur l'onglet **Travaux terminés**.
3. Sélectionnez la catégorie souhaitée dans la liste déroulante **Tous les travaux**.

## Caractéristiques

4. Appuyez sur le travail souhaité dans la liste pour en afficher les détails. Vous pouvez imprimer un relevé de travail en appuyant sur la touche **Imprimer cet historique** ou **Imprimer ce relevé**.
5. Pour accéder à d'autres types de travaux, appuyez sur l'onglet **Impr. protégées et autres**, puis choisissez l'une des options suivantes :
  - Impression protégée
  - Épreuve
  - Impression différée
  - Impression facturée
  - Dossier public

## Relevés

Il est possible d'imprimer des relevés à l'aide du panneau de commande.

Pour imprimer un relevé :

1. Sur le panneau de commande, appuyez sur la touche **État de la machine**.
2. Sélectionnez **Imprimer relevés**, puis choisissez la catégorie souhaitée.

**Remarque :** Le relevé de configuration fournit des informations sur la configuration actuelle de l'imprimante ; il est utile pour l'analyse du réseau et pour le dépannage standard.
3. Sur l'écran suivant, sélectionnez le relevé souhaité, puis appuyez sur la touche verte **Marche**.

## Comptabilité

Le mode Comptabilité permet d'effectuer un suivi de la facturation et de contrôler l'accès aux fonctions de copie, numérisation, fax et impression pour chaque utilisateur. Lorsque ce mode est activé, l'utilisateur doit entrer ses informations d'identification utilisateur pour pouvoir accéder aux fonctions contrôlées. Les fonctions contrôlées sont signalées par un verrou et un symbole de clé.

L'administrateur système doit créer des comptes utilisateur, puis configurer le mode Comptabilité.

1. Sur l'écran tactile, appuyez sur la touche de fonction de votre choix.
2. Le clavier de l'écran tactile apparaît. Entrez les informations d'identification utilisateur fournies par l'administrateur système, puis appuyez sur **Entrer**.

L'ID utilisateur est indiqué dans l'angle supérieur droit de l'écran tactile.
3. Pour vous déconnecter, appuyez sur **Accès**, sur l'ID utilisateur, puis sur **Déconnexion**.

Pour plus d'informations, reportez-vous au *Guide de l'administrateur système*, disponible à l'adresse [www.xerox.com/office/WC7120docs](http://www.xerox.com/office/WC7120docs).

## Informations complémentaires

Utilisez les sources suivantes pour obtenir des informations complémentaires sur votre imprimante et ses fonctions.

Informations	Source
<i>Petit guide d'utilisation</i>	Livré avec l'imprimante
<i>Guide d'utilisation</i> (PDF)	<i>Software and Documentation disc</i> (CD Logiciel et documentation) <a href="http://www.xerox.com/office/WC7120docs">www.xerox.com/office/WC7120docs</a>
<i>Guide de l'administrateur système</i>	<a href="http://www.xerox.com/office/WC7120docs">www.xerox.com/office/WC7120docs</a>
<i>Recommended Media List</i> (Liste des supports recommandés)	<a href="http://www.xerox.com/paper">www.xerox.com/paper</a> (États-Unis) <a href="http://www.xerox.com/europaper">www.xerox.com/europaper</a> (Europe)
Outils de gestion d'imprimante	<a href="http://www.xerox.com/office/WC7120drivers">www.xerox.com/office/WC7120drivers</a>
Assistant de support en ligne	<a href="http://www.xerox.com/office/WC7120support">www.xerox.com/office/WC7120support</a>
Support technique	<a href="http://www.xerox.com/office/WC7120support">www.xerox.com/office/WC7120support</a>

## Caractéristiques

# Installation et configuration

Ce chapitre contient les sections suivantes :

- [Présentation de l'installation et de la configuration](#) à la page 40
- [Connexion du matériel](#) à la page 40
- [Mise sous tension de l'imprimante](#) à la page 40
- [Mise hors tension de l'imprimante](#) à la page 42
- [Installation des logiciels](#) à la page 44
- [Utilisation des Services Internet CentreWare](#) à la page 49

*Voir aussi :*

Assistant de support en ligne, disponible à l'adresse [www.xerox.com/office/WC7120support](http://www.xerox.com/office/WC7120support).

*Guide de l'administrateur système*, disponible à l'adresse [www.xerox.com/office/WC7120docs](http://www.xerox.com/office/WC7120docs).

# Présentation de l'installation et de la configuration

Avant d'utiliser l'imprimante :

1. Assurez-vous qu'elle est correctement connectée et sous tension.
2. Installez les pilotes et les utilitaires.
3. Configurez les logiciels.

## Connexion du matériel

Vous pouvez vous connecter à l'imprimante par le biais d'un réseau. Pour pouvoir utiliser la fonction de fax en option, connectez-vous à une ligne téléphonique dédiée au fax et opérationnelle. Les câbles de communication ne sont pas inclus avec l'imprimante et doivent être achetés séparément.

Pour connecter physiquement l'imprimante :

1. Connectez le cordon d'alimentation à l'imprimante puis à une prise électrique.
2. Connectez une extrémité d'un câble Ethernet de catégorie 5 (ou supérieur) au port Ethernet, à l'arrière de l'imprimante. Connectez l'autre extrémité du câble au port réseau.
3. Si votre imprimante est équipée de la fonction de fax, connectez-la à une ligne téléphonique opérationnelle à l'aide d'un câble RJ11 standard.

## Mise sous tension de l'imprimante

L'imprimante possède deux interrupteurs d'alimentation : l'interrupteur d'alimentation principal situé derrière le capot avant et l'interrupteur d'alimentation visible sur le magasin central inférieur.

### Mise sous tension de l'imprimante à l'aide de l'interrupteur d'alimentation principal

L'alimentation principale de l'imprimante est contrôlée par l'interrupteur d'alimentation principal. L'alimentation principale doit être activée pendant le fonctionnement normal de l'imprimante et désactivée lors du branchement d'un câble ou lors du nettoyage de l'imprimante.

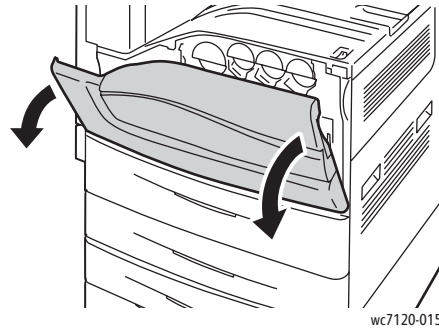


#### **ATTENTION :**

- Pour éviter d'endommager le disque dur interne de l'imprimante ou un dysfonctionnement de l'imprimante, activez l'alimentation principale de l'imprimante en premier à l'aide de l'interrupteur d'alimentation principal.
- Ne désactivez pas l'alimentation principale immédiatement après l'avoir activée. Vous risqueriez d'endommager le disque dur interne de l'imprimante ou d'entraîner un dysfonctionnement de l'imprimante.

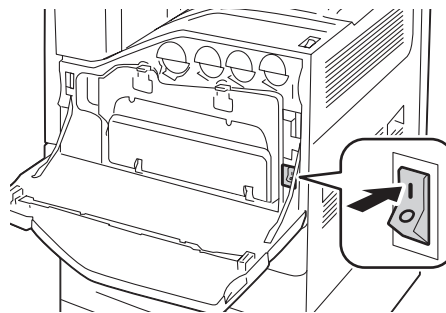


1. Ouvrez le capot avant.



wc7120-015

2. Mettez l'interrupteur d'alimentation principal en position (I).

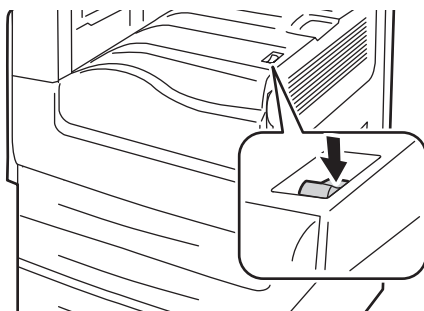


wc7120-011

3. Fermez le capot avant.
4. Mettez l'interrupteur d'alimentation visible sur le magasin central inférieur en position (I) pour mettre l'imprimante sous tension.

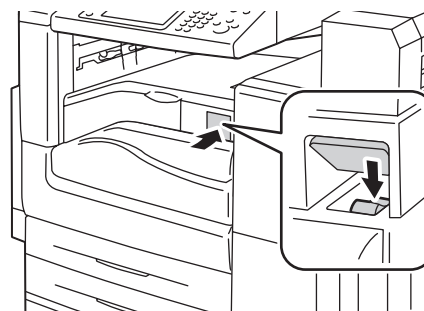
La phase de préchauffage de l'imprimante dure environ 35 secondes.

**Remarque :** Lorsque le module de finition Office LX en option est installé, l'interrupteur d'alimentation se trouve derrière une porte en plastique transparent dans le capot du transport du module de finition/magasin central.



wc7120-008

Interrupteur d'alimentation



wc7120-009

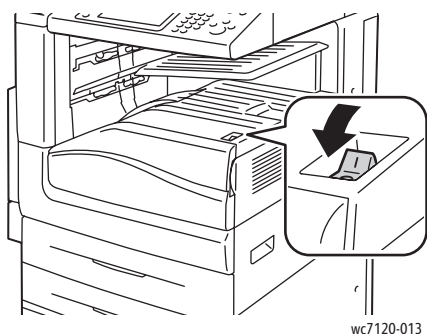
Interrupteur d'alimentation avec le module de finition Office LX en option

## Mise hors tension de l'imprimante

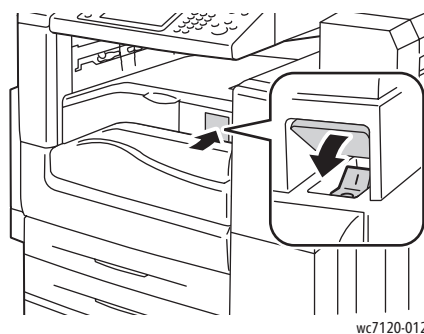
Mettez l'interrupteur d'alimentation visible sur le magasin central inférieur en position (O) pour mettre l'imprimante hors tension. Un processus interne se produit avant l'arrêt de l'imprimante.

### Remarques :

- Attendez cinq secondes après la fin d'un travail actif pour mettre l'imprimante hors tension.
- Lorsque le module de finition Office LX en option est installé, l'interrupteur d'alimentation se trouve derrière une porte en plastique transparent dans le capot du transport du module de finition/magasin central.



Interrupteur d'alimentation



Interrupteur d'alimentation avec le module de finition Office LX en option

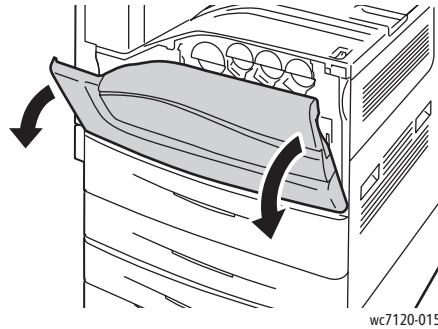
## Désactivation de l'alimentation principale

L'alimentation principale de l'imprimante est contrôlée par l'interrupteur d'alimentation principal. L'alimentation principale doit être activée pendant le fonctionnement normal de l'imprimante et désactivée lors du branchement d'un câble ou lors du nettoyage de l'imprimante.

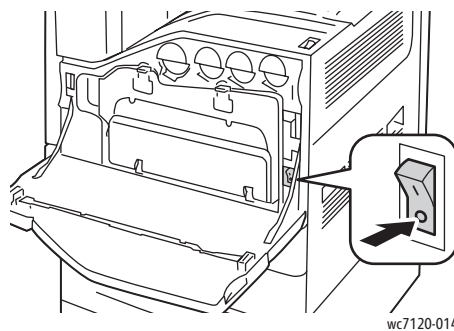
### **ATTENTION :**

- Ne désactivez pas l'alimentation principale si un travail est en cours de traitement ou si la touche Économie d'énergie clignote. Vous risqueriez d'endommager le disque dur interne de l'imprimante ou d'entraîner un dysfonctionnement de l'imprimante.
  - Désactivez l'alimentation principale avant de débrancher le cordon d'alimentation. Si vous débranchez le cordon d'alimentation sans couper l'alimentation principale, vous risquez d'endommager le disque dur interne de l'imprimante ou d'entraîner un dysfonctionnement de l'imprimante.
  - Ne désactivez pas l'alimentation principale immédiatement après l'avoir activée. Vous risqueriez d'endommager le disque dur interne de l'imprimante ou d'entraîner un dysfonctionnement de l'imprimante.
  - Ne désactivez pas l'alimentation principale immédiatement après avoir mis l'imprimante hors tension. Vous risqueriez d'endommager le disque dur interne de l'imprimante ou d'entraîner un dysfonctionnement de l'imprimante. Attendez que l'écran tactile s'éteigne (environ 10 secondes) avant de désactiver l'alimentation principale.
1. Assurez-vous que l'interrupteur d'alimentation visible sur le magasin central inférieur est en position (O).

2. Ouvrez le capot avant.



3. Mettez l'interrupteur d'alimentation principal en position (O).



4. Fermez le capot avant.

## Attribution d'une adresse réseau

Si le réseau utilise un serveur DHCP, l'imprimante obtient automatiquement une adresse réseau. Pour attribuer une adresse IP statique, configurer les paramètres du serveur DNS ou configurer d'autres paramètres TCP/IP, reportez-vous au *Guide de l'administrateur système*, disponible à l'adresse [www.xerox.com/office/WC7120docs](http://www.xerox.com/office/WC7120docs).

# Installation des logiciels

Cette section aborde les points suivants :

- [Système d'exploitation requis](#) à la page 44
- [Installation des pilotes et des utilitaires sous Windows](#) à la page 44
- [Installation des pilotes et des utilitaires sous Macintosh](#) à la page 45
- [Pilotes UNIX et Linux](#) à la page 48

## Système d'exploitation requis

- Windows XP, Vista, Windows Server 2003 ou version ultérieure.
- Macintosh OS X, version 10.3 ou version ultérieure.
- UNIX et Linux : reportez-vous au site Web [www.xerox.com/office/WC7120drivers](http://www.xerox.com/office/WC7120drivers)

## Installation des pilotes et des utilitaires sous Windows

Pour accéder à l'ensemble des fonctions de l'imprimante, vous devez :

- Installer le pilote d'imprimante Xerox
- Si l'option de numérisation est installée, installer le pilote de scanner Xerox

## Installation d'une imprimante réseau

Avant d'installer les pilotes, vérifiez que l'imprimante est branchée sur une prise secteur, sous tension, connectée à un réseau actif et associée à une adresse IP valide.

Pour installer le pilote :

1. Insérez le CD-ROM intitulé *Software and Documentation disc* (CD Logiciel et documentation) dans le lecteur de CD ou DVD de votre ordinateur.
2. Le programme d'installation démarre automatiquement, à moins que la fonction d'exécution automatique ne soit désactivée sur votre ordinateur.  
**Remarque :** Si le programme d'installation ne démarre pas, accédez au contenu du lecteur et cliquez deux fois sur **Setup.exe**. Si le CD-ROM intitulé *Software and Documentation disc* (CD Logiciel et documentation) n'est pas disponible, téléchargez le pilote le plus récent à l'adresse [www.xerox.com/office/WC7120drivers](http://www.xerox.com/office/WC7120drivers).
3. Pour modifier la langue, cliquez sur **Langue**, sélectionnez votre langue dans la liste, puis cliquez sur **OK**.
4. Cliquez sur **Installer les pilotes**, puis sélectionnez **Installer les pilotes d'impression et de numérisation**.
5. Cliquez sur **J'accepte** pour accepter les termes du contrat de licence.

6. Sélectionnez votre imprimante dans la liste des imprimantes détectées, puis cliquez sur **Installer**.
7. Si votre imprimante ne figure pas dans la liste des imprimantes détectées :
  - a. Cliquez sur **Adresse IP ou nom DNS** dans la partie supérieure de la fenêtre.
  - b. Entrez le nom ou l'adresse de l'imprimante, puis cliquez sur **Rechercher**. Si l'adresse IP n'est pas répertoriée, reportez-vous à la section [Recherche de l'adresse IP de l'imprimante](#) à la page 49.
  - c. Lorsque l'imprimante s'affiche, cliquez sur **Suivant**.
8. Sélectionnez le pilote d'imprimante voulu :
  - PostScript
  - PCL 5
  - PCL 6
9. Si l'option de numérisation est installée, cliquez sur le pilote de scanner souhaité :
  - TWAIN
  - WIA
10. Si l'option de numérisation est installée, sélectionnez **Utilitaire de numérisation Xerox**.
11. Cliquez sur **Installer**.
12. Au terme de l'installation, cliquez sur **Terminer**.

## Installation des pilotes et des utilitaires sous Macintosh

Pour accéder à l'ensemble des fonctions de l'imprimante, vous devez :

- installer les pilotes d'imprimante et de scanner
- ajouter l'imprimante, le cas échéant

Avant d'installer les pilotes, vérifiez que l'imprimante est branchée sur une prise secteur, sous tension, connectée à un réseau actif et associée à une adresse IP valide.

### Installation des pilotes d'imprimante et de scanner

**Remarque :** Les pilotes d'imprimante et de scanner sont installés simultanément.

Pour installer les pilotes d'imprimante et de scanner :

1. Insérez le *Software and Documentation disc* (CD Logiciel et documentation) dans le lecteur de CD ou DVD de votre ordinateur.

**Remarque :** Si le CD-ROM intitulé *Software and Documentation disc* (CD Logiciel et documentation) n'est pas disponible, téléchargez le pilote le plus récent à l'adresse [www.xerox.com/office/WC7120drivers](http://www.xerox.com/office/WC7120drivers).

2. Ouvrez le dossier Mac, puis le dossier Mac OS 10.3+Universal PS.
3. Ouvrez **WorkCentre 7120.dmg**.
4. Ouvrez le CD **WorkCentre 7120**.
5. Cliquez sur **Continuer** à trois reprises.
6. Cliquez sur **J'accepte** pour accepter les termes du contrat de licence.
7. Cliquez sur **Installer**.

8. Entrez votre mot de passe, puis cliquez sur **OK**.
9. Si votre imprimante ne figure pas dans la liste des imprimantes détectées :
  - a. Cliquez sur **Entrer l'adresse réseau ou le nom de l'imprimante manuellement** dans la partie supérieure de la fenêtre.
  - b. Tapez le nom ou l'adresse de l'imprimante voulue, puis attendez que l'ordinateur la détecte. Si vous ne connaissez pas l'adresse IP de l'imprimante, reportez-vous à la section [Recherche de l'adresse IP de l'imprimante](#) à la page 49.
  - c. Cliquez sur **Continuer**.
10. Cliquez sur **OK** pour accepter le message concernant la file d'attente d'impression.
11. Le cas échéant, cliquez sur les cases à cocher **Définir comme imprimante par défaut** et **Imprimer une page de test**.
12. Cliquez sur **Continuer**, puis sur **Fermer**.
13. Depuis le **menu Pomme**, ouvrez **Préférences Système**, puis sélectionnez **Imprimer et faxer**.
14. Cliquez sur l'onglet **Impression**, puis sélectionnez l'imprimante dans la liste et cliquez sur **Configuration de l'imprimante**.
15. Cliquez sur **Options disponibles** et vérifiez que les options installées sur l'imprimante sont répertoriées.
16. Si vous avez effectué des modifications, cliquez sur **Appliquer les modifications**, fermez la fenêtre, puis quittez l'application **Préférences Système**.

L'imprimante peut maintenant être utilisée.

### Ajout de l'imprimante sous Macintosh OS X Version 10.3

1. Ouvrez le dossier **Applications**, puis le dossier **Utilitaires**.
2. Ouvrez l'utilitaire **Configuration de l'imprimante**.
3. Cliquez sur **Ajouter**.
4. Pour une connexion réseau, vérifiez que **Rendezvous** est sélectionné dans la première liste déroulante.
5. Cliquez sur l'imprimante.
6. Sélectionnez **Xerox** dans la liste déroulante **Modèle d'imprimante**.
7. Sélectionnez le modèle d'imprimante, puis cliquez sur **Ajouter**.

**Remarque :** Si l'imprimante n'a pas été détectée par le réseau, assurez-vous qu'elle est sous tension et que le câble Ethernet est branché comme il convient.

Si vous souhaitez vous connecter en définissant l'adresse IP de l'imprimante :

1. Ouvrez le dossier **Applications**, puis le dossier **Utilitaires**.
2. Ouvrez l'utilitaire **Configuration de l'imprimante**.
3. Cliquez sur **Ajouter**.
4. Vérifiez que l'option **Impression IP** est sélectionnée dans la première liste déroulante.
5. Sélectionnez **LPD/LPR, IPP** ou **HP Jet Direct - Socket** dans la liste déroulante **Type de l'imprimante**.
6. Entrez l'adresse IP de l'imprimante dans le champ **Adresse de l'imprimante**.
7. Sélectionnez **Xerox** dans la liste déroulante **Modèle d'imprimante**.
8. Sélectionnez le modèle d'imprimante, puis cliquez sur **Ajouter**.

## Ajout de l'imprimante sous Macintosh OS X Version 10.4

1. Ouvrez une fenêtre du Finder, cliquez sur le dossier **Applications**, puis sélectionnez **Préférences Système**.

**Remarque :** Si l'application Préférences Système est affichée dans le dock, cliquez sur l'icône pour ouvrir la fenêtre correspondante.

2. Cliquez sur **Imprimantes et fax**, puis sur **Impression**.
3. Cliquez sur le bouton comportant le signe plus (+) sous la liste des imprimantes détectées.
4. Cliquez sur **Navigateur par défaut** dans la fenêtre **Choix de l'imprimante**.
5. Sélectionnez l'imprimante, puis cliquez sur **Ajouter**.

**Remarque :** Si l'imprimante n'a pas été détectée par le réseau, assurez-vous qu'elle est sous tension et que le câble Ethernet est branché comme il convient.

Pour établir une connexion en spécifiant l'adresse IP de l'imprimante :

1. Ouvrez l'application **Préférences Système** à partir du dossier **Applications**.
2. Ouvrez la fenêtre **Imprimantes et fax**, puis cliquez sur l'onglet **Impression**.
3. Cliquez sur le bouton comportant le signe plus (+) sous la liste des imprimantes détectées.
4. Cliquez sur **Imprimante IP** dans la fenêtre **Choix de l'imprimante**.
5. Sélectionnez **IPP, Line Printer Daemon – LPD** ou **HP Jet Direct – Socket**.
6. Entrez l'adresse IP de l'imprimante dans le champ **Adresse**.
7. Indiquez le nom de l'imprimante.
8. Indiquez l'emplacement de l'imprimante.
9. Sélectionnez **Xerox** dans la liste déroulante **Imprimer via**.
10. Sélectionnez le modèle d'imprimante, puis cliquez sur **Ajouter**.

## Ajout de l'imprimante sous Macintosh OS X Version 10.5

1. Ouvrez le dossier **Applications**, puis double-cliquez sur **Préférences Système**.
2. Cliquez sur **Imprimantes et fax**.
3. Cliquez sur le bouton comportant le signe plus (+) sous la liste des imprimantes installées.
4. Tapez l'adresse IP ou le nom d'hôte de l'imprimante.
5. Tapez un nom de file d'attente pour l'imprimante ou ne renseignez pas ce champ pour utiliser la file d'attente par défaut.
6. Sélectionnez l'imprimante, puis cliquez sur **Ajouter**.

**Remarque :** Si l'imprimante n'a pas été détectée par le réseau, assurez-vous qu'elle est sous tension et que le câble Ethernet est branché comme il convient.

Si vous souhaitez vous connecter en définissant l'adresse IP de l'imprimante :

1. Dans le dossier **Applications** du dock, cliquez sur l'icône **Préférences Système**.
2. Cliquez sur **Imprimantes et fax**.
3. Cliquez sur le bouton comportant le signe plus (+) sous la liste des imprimantes installées.
4. Cliquez sur **Imprimante IP**.
5. Sélectionnez **IPP, Line Printer Daemon – LPD** ou **HP Jet Direct – Socket**.

6. Entrez l'adresse IP de l'imprimante dans le champ **Adresse**.
7. Indiquez le nom de l'imprimante.
8. Indiquez l'emplacement de l'imprimante.
9. Sélectionnez le pilote souhaité dans la liste déroulante **Imprimer via**.
10. Sélectionnez le modèle d'imprimante, puis cliquez sur **Ajouter**.

## Pilotes UNIX et Linux

Vous pouvez télécharger les pilotes UNIX et Linux pris en charge par l'imprimante à l'adresse [www.xerox.com/office/WC7120drivers](http://www.xerox.com/office/WC7120drivers).

Pour plus d'informations, reportez-vous au *Guide de l'administrateur système*, disponible à l'adresse [www.xerox.com/office/WC7120docs](http://www.xerox.com/office/WC7120docs).

## Autres pilotes

Les pilotes Windows suivants sont également disponibles à l'adresse suivante : [www.xerox.com/office/WC7120drivers](http://www.xerox.com/office/WC7120drivers).

- **Xerox Global Print Driver™** : permet d'imprimer sur n'importe quelle imprimante PCL ou PostScript du réseau, y compris celles d'autres fabricants. La configuration du pilote est effectuée automatiquement pour l'imprimante sélectionnée.
- **Xerox Mobile Express Driver™** : permet d'imprimer sur n'importe quelle imprimante PostScript du réseau, y compris celles d'autres fabricants. À chaque impression, la configuration du pilote est effectuée automatiquement pour l'imprimante sélectionnée. Si vous vous rendez souvent aux mêmes endroits, vous pouvez y enregistrer vos imprimantes préférées. Le pilote conservera tous vos paramètres.



# Utilisation des Services Internet CentreWare

Les Services Internet CentreWare (ou CentreWare IS) permettent d'accéder au serveur Web intégré de l'imprimante. Ils simplifient la gestion, la configuration et le contrôle de l'imprimante par le biais d'un navigateur Web sur un ordinateur du réseau.

CentreWare IS offre les possibilités suivantes :

- accès aux fonctions d'état, de configuration et de sécurité de l'imprimante.
- vérification de l'état des consommables depuis votre ordinateur.
- accès aux enregistrements de comptabilité des travaux pour allouer les coûts d'impression et prévoir les achats de consommables.
- récupération des documents numérisés mémorisés sur l'imprimante.

**Remarque :** Il est nécessaire d'utiliser CentreWare IS pour activer certaines fonctionnalités de l'imprimante. À cet effet, vous devez vous connecter en tant qu'administrateur système, à moins que celui-ci ait déverrouillé l'imprimante.

Configuration requise pour CentreWare IS :

- Un navigateur Web et une connexion TCP/IP reliant l'imprimante au réseau (dans des environnements Windows, Macintosh ou UNIX).
- JavaScript doit être activé dans le navigateur Web. Si JavaScript est désactivé, un message d'avertissement s'affiche et CentreWare IS risque de ne pas fonctionner correctement.
- Les protocoles TCP/IP et HTTP doivent être activés sur l'imprimante.

Pour plus d'informations, reportez-vous au *Guide de l'administrateur système*, disponible à l'adresse [www.xerox.com/office/WC7120docs](http://www.xerox.com/office/WC7120docs).

## Recherche de l'adresse IP de l'imprimante

Vous devez connaître l'adresse IP de l'imprimante pour pouvoir utiliser CentreWare IS. Si tel n'est pas le cas, imprimez le relevé de configuration. L'adresse IP de l'imprimante doit apparaître dans la section Paramètres de communication.

Pour imprimer le relevé de configuration :

1. Sur le panneau de commande, appuyez sur le bouton **État de la machine**.
2. Appuyez sur l'onglet **Informations machine**, puis sélectionnez **Imprimer relevés**.
3. Sélectionnez **Relevés imprimante** et **Relevé de configuration**, puis appuyez sur la touche verte **Marche** sur le panneau de commande.
4. Une fois le relevé imprimé, appuyez sur **Fermer**.

## Accès à CentreWare IS

1. Vérifiez que l'imprimante est sous tension.
2. Ouvrez un navigateur Web sur votre ordinateur.
3. Entrez l'adresse IP de l'imprimante dans le champ d'adresse du navigateur Web.  
La page d'accueil de CentreWare IS s'affiche.



# Impression

# 4

Ce chapitre contient les sections suivantes :

- [Présentation de la fonction d'impression](#) à la page 52
- [Supports pris en charge](#) à la page 53
- [Chargement des supports](#) à la page 55
- [Impression sur des supports spéciaux](#) à la page 63
- [Sélection des options d'impression](#) à la page 66
- [Impression recto verso \(sur les deux faces des feuilles\)](#) à la page 71
- [Sélection du papier](#) à la page 73
- [Impression de plusieurs pages sur une feuille \(N pages par feuille\)](#) à la page 74
- [Impression de cahiers](#) à la page 75
- [Utilisation de la fonction de correction des couleurs](#) à la page 78
- [Impression en noir et blanc](#) à la page 80
- [Impression d'insertions](#) à la page 83
- [Impression de pages de couverture](#) à la page 81
- [Impression de pages spéciales](#) à la page 84
- [Mise à l'échelle](#) à la page 85
- [Impression de filigranes](#) à la page 86
- [Impression d'images miroir pour Windows](#) à la page 88
- [Création et enregistrement de formats personnalisés](#) à la page 89
- [Notification de fin de travail sous Windows](#) à la page 90
- [Impression à partir d'un lecteur Flash USB](#) à la page 91
- [Impression à partir du lecteur de carte mémoire](#) à la page 92
- [Impression de types de travaux spéciaux](#) à la page 93

## Présentation de la fonction d'impression

1. Sélectionnez le support adéquat.
2. Chargez le support dans le magasin. Sur l'écran tactile de l'imprimante, spécifiez la taille, la couleur et le type.
3. Accédez aux paramètres d'impression de votre application logicielle. Pour la plupart des applications logicielles, appuyez sur CTRL+P pour Windows ou sur CMD+P pour Macintosh.
4. Sélectionnez votre imprimante dans la liste.
5. Accédez aux paramètres du pilote d'imprimante en sélectionnant **Propriétés** ou **Préférences** sous Windows, ou **Fonctions Xerox** sous Macintosh. Le titre du bouton peut varier en fonction de votre application.
6. Modifiez les paramètres du pilote d'imprimante en fonction de vos besoins, puis cliquez sur **OK**.
7. Pour envoyer le travail à l'imprimante, cliquez sur **Imprimer**.

*Voir aussi :*

[Chargement des supports](#) à la page 55

[Sélection des options d'impression](#) à la page 66

[Impression recto verso \(sur les deux faces des feuilles\)](#) à la page 71

[Impression sur des supports spéciaux](#) à la page 63

# Supports pris en charge

Cette section aborde les points suivants :

- [Supports recommandés](#) à la page 53
- [Instructions générales sur le chargement de supports](#) à la page 53
- [Supports pouvant endommager l'imprimante](#) à la page 54
- [Instructions de stockage du papier](#) à la page 54

L'imprimante est conçue pour être utilisée avec divers types de supports. Suivez les consignes de cette section pour optimiser la qualité d'impression et éviter les incidents papier.

Pour obtenir les meilleurs résultats, utilisez les supports d'impression Xerox indiqués pour l'imprimante.

## Supports recommandés

Une liste complète des types de supports recommandés est disponible :

- [www.xerox.com/paper](http://www.xerox.com/paper) : Recommended Media List (Liste des supports recommandés), (ÉtatsHUnis)
- [www.xerox.com/europaper](http://www.xerox.com/europaper) : Recommended Media List (Liste des supports recommandés), (Europe)

## Commande de supports

Pour commander du papier ou des supports spéciaux, contactez votre revendeur local ou rendez-vous sur le site Web [www.xerox.com/office/WC7120supplies](http://www.xerox.com/office/WC7120supplies).



**ATTENTION** : Les dommages provoqués par l'utilisation de papier ou de supports spéciaux non pris en charge ne sont pas couverts par la garantie, le contrat de maintenance ou le programme *Total Satisfaction Guarantee* (Garantie de satisfaction totale) Xerox. Le programme *Total Satisfaction Guarantee* (Garantie de satisfaction totale) est disponible aux États-Unis et au Canada. La couverture peut varier dans les autres pays. Veuillez contacter votre représentant local pour plus d'informations.

## Instructions générales sur le chargement de supports

Suivez les instructions ci-après lors du chargement du papier et autres supports dans les magasins :

- N'imprimez pas sur des feuilles d'étiquettes incomplètes (étiquettes manquantes).
- Utilisez uniquement des enveloppes en papier. Imprimez sur une seule face des enveloppes (mode recto).
- Évitez de surcharger les magasins.
- Réglez les guides papier en fonction du format de papier.
- Assurez-vous que le type de support correct est sélectionné sur l'écran tactile de l'imprimante après avoir rempli un magasin.

## Supports pouvant endommager l'imprimante

L'imprimante est conçue pour prendre en charge une large gamme de papier et supports. Néanmoins, certains supports peuvent altérer la qualité d'impression, augmenter la fréquence des incidents papier ou endommager l'imprimante.

N'utilisez pas les supports suivants :

- Supports rugueux ou poreux
- Papier jet d'encre
- Papier couché ou glacé non destiné au laser
- Papier ayant été photocopié
- Papier ayant été plié ou froissé
- Papier avec découpes ou perforations
- Papier agrafé
- Enveloppes à fenêtre, à fermoir métallique, à joints latéraux ou à bande autocollante
- Enveloppes matelassées
- Supports plastiques

## Instructions de stockage du papier

Les conditions de stockage du papier et d'autres supports contribuent à l'optimisation de la qualité d'impression.

- Stockez le papier dans des locaux sombres, frais et relativement secs. La plupart des papiers sont susceptibles d'être endommagés par les ultraviolets et les rayonnements visibles. Les rayons UV, émis par le soleil et les tubes fluorescents, nuisent particulièrement au papier.
- L'intensité de la lumière visible et la longueur d'exposition du papier doivent être réduites le plus possible.
- Maintenez une température et une humidité relative constantes.
- Évitez d'entreposer le papier dans des greniers, des cuisines, des garages et des sous-sols. Ces espaces sont susceptibles de présenter une humidité plus importante.
- Entreposez le papier à plat, sur des étagères, dans des cartons ou des placards.
- Évitez de consommer de la nourriture ou des boissons dans les locaux où le papier est stocké ou manipulé.
- N'ouvrez pas les rames de papier avant d'être prêt à procéder au chargement dans l'imprimante. Stockez le papier dans son emballage d'origine. En principe, l'emballage est doublé d'un film interne protégeant le papier contre l'excès ou le manque d'humidité.
- Certains supports spéciaux sont emballés dans des sacs en plastique refermables. Conservez les supports dans leur emballage d'origine jusqu'à ce que vous en ayez besoin. Réinsérez les supports inutilisés dans leur emballage et refermez ce dernier pour assurer le stockage dans de bonnes conditions.

# Chargement des supports

Cette section aborde les points suivants :

- [Chargement du papier dans les magasins 1 à 4](#) à la page 55
- [Chargement du papier dans le magasin 5 \(départ manuel\)](#) à la page 57
- [Chargement d'enveloppes dans le magasin 5 \(départ manuel\)](#) à la page 59
- [Chargement d'enveloppes dans le magasin pour enveloppes](#) à la page 61
- [Impression sur des supports spéciaux](#) à la page 63

Sélectionnez le magasin adéquat en fonction du support que vous envisagez d'utiliser. Pour plus d'informations, reportez-vous à la section [Supports recommandés](#) à la page 53.

## Chargement du papier dans les magasins 1 à 4

Les magasins 1, 2, 3 et 4 prennent en charge les types de support suivants :

- Standard
- Standard verso (papier dont une face a été imprimée)
- Papier à lettre commercial (Bond)
- Perforé
- Papier à en-tête
- Épais
- Épais verso
- Très épais
- Très épais verso
- Très épais plus
- Très épais plus verso
- Recyclé
- Étiquettes
- Étiquettes épaisses
- Étiquettes très épaisses
- Préimprimé
- Glacé
- Brillant verso
- Glacé épais
- Brillant épais verso
- Glacé très épais
- Glacé très épais verso

Les magasins 1, 2, 3 et 4 peuvent contenir jusqu'à environ 560 feuilles de papier de 80 g/m<sup>2</sup> allant du format A5, 148 x 210 mm (5,5 x 8,3 pouces) au format A3, 297 x 420 mm (11 x 17 pouces).

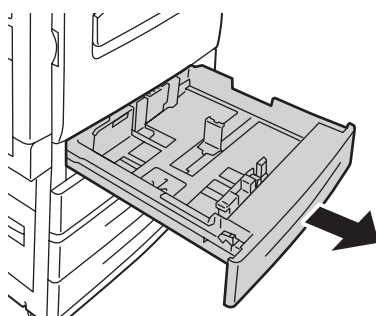
## Impression

Les formats de papier personnalisés sont également pris en charge : largeur X entre 182 et 432 mm (7,2 x 17 pouces) et longueur Y entre 140 et 297 mm (5,5 x 11,6 pouces). Les formats de papier personnalisés peuvent être spécifiés par incréments de 1 mm.

Les magasins 1, 2, 3 et 4 prennent en charge les grammages compris entre 60 g/m<sup>2</sup> et 256 g/m<sup>2</sup>.

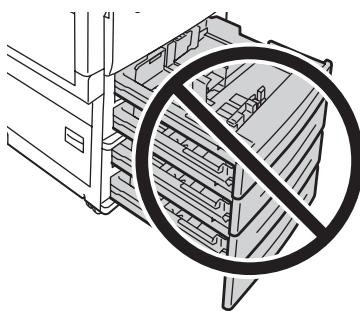
Pour charger du papier dans les magasins 1, 2, 3 et 4 :

1. Ouvrez le magasin en le tirant vers vous.



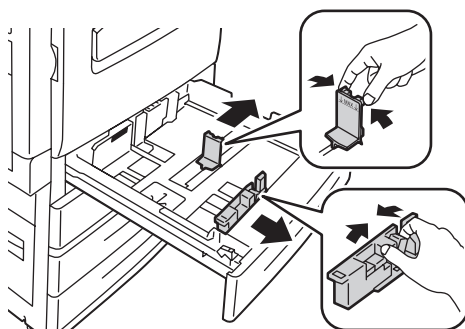
wc7120-021

**!** **AVERTISSEMENT :** L'ouvrez pas tous les magasins en même temps. L'imprimante risquerait de basculer et de blesser quelqu'un.



wc7120-031

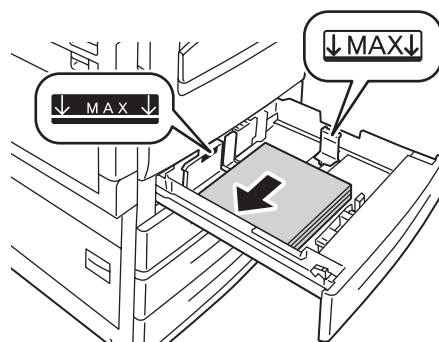
2. Avant de procéder au chargement, ventilez le papier afin de séparer les feuilles collées ensemble. Ceci permet de limiter les risques d'incidents papier.
3. Au besoin, écartez davantage les guides du magasin pour charger le nouveau papier. Pour ajuster les guides avant et latéraux, serrez le levier de chaque guide et faites glisser celui-ci jusqu'à sa nouvelle position. Pour fixer les guides, relâchez les leviers.



wc7120-027



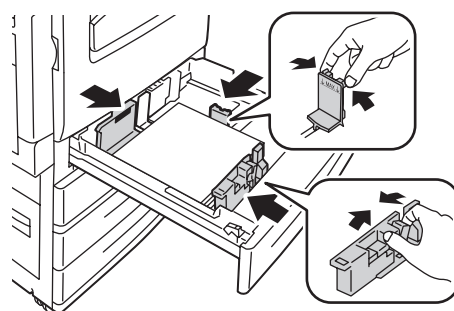
- Chargez le papier contre le bord gauche du magasin.



wc7120-028

**Remarque :** Ne chargez pas de papier au-dessus du repère de remplissage maximal. Cela risquerait de provoquer des incidents papier.

- Ajustez les guides de telle sorte qu'ils soient en contact avec les bords de la pile.



wc7120-029

- Poussez le magasin à fond dans l'imprimante.
- Au besoin, choisissez le format, le type ou la couleur du papier sur l'écran tactile de l'imprimante, puis appuyez sur **Confirmer**.
- Si vous n'avez pas modifié le type de support, appuyez sur **Confirmer** sur l'écran tactile.

## Chargement du papier dans le magasin 5 (départ manuel)

Le départ manuel est adapté à un large éventail de supports et de formats personnalisés. Il est essentiellement destiné aux tâches à faible volume utilisant des supports spéciaux. Le départ manuel est situé sur le côté gauche de l'imprimante. Une rallonge est fournie pour prendre en charge le papier de taille supérieure. Une fois le papier chargé dans le départ manuel, vérifiez que les paramètres de ce dernier sur l'écran tactile correspondent au format et au type du papier mis en place.

Le magasin 5 (départ manuel) prend en charge les types de support suivants :

- Standard
- Standard verso
- Papier à lettre commercial (Bond)
- Perforé
- Papier à en-tête
- Épais

## Impression

- Très épais
- Très épais verso
- Recyclé
- Étiquettes
- Étiquettes épaisses
- Préimprimé
- Enveloppe
- Glacé
- Brillant verso
- Glacé épais
- Glacé épais verso

Le magasin 5 (départ manuel) peut contenir environ 50 feuilles de papier de 80 g/m<sup>2</sup>.

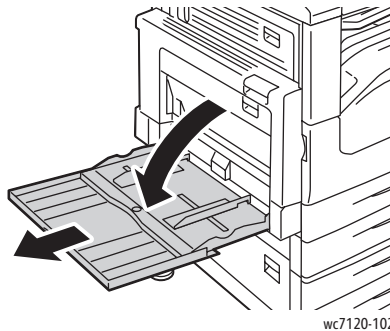
Le magasin 5 (départ manuel) prend en charge les formats de papier suivants : A6, 100 x 148 mm (3,9 x 5,8 pouces) à A3, 297 x 420 mm (11 x 17 pouces).

Les formats de papier personnalisés sont également pris en charge : largeur X entre 98 et 432 mm (3,8 x 17 pouces) et longueur Y entre 89 et 297 mm (3,5 x 11,6 pouces). Les formats de papier personnalisés peuvent être spécifiés par incréments de 1 mm.

Le magasin 5 (départ manuel) prend en charge les grammages de 60 g/m<sup>2</sup> à 216 g/m<sup>2</sup>.

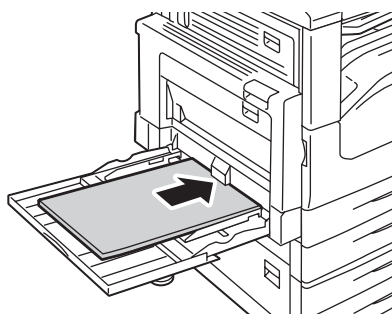
Pour charger du papier dans le magasin 5 (départ manuel) :

1. Ouvrez le magasin 5 en le faisant basculer vers l'extérieur. Si vous utilisez un papier grand format, tirez la rallonge jusqu'au bout.



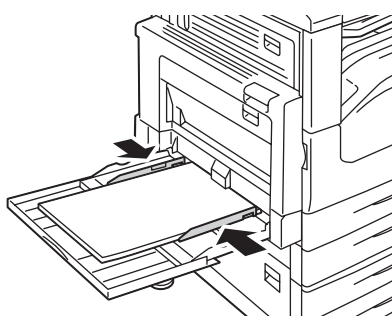
wc7120-102

2. Insérez le papier pour un départ par le grand côté ou le petit côté. Le papier grand format doit être inséré par le petit côté uniquement.



wc7120-024

3. Faites glisser les guides afin qu'ils soient légèrement en contact avec les bords de la pile.



wc7120-025

**Remarque :** Ne chargez pas de papier au-dessus du repère de remplissage maximal. Cela risquerait de provoquer des incidents papier.

4. Au besoin, choisissez le format, le type ou la couleur du papier sur l'écran tactile de l'imprimante, puis appuyez sur **Confirmer**.
5. Si vous n'avez pas modifié le type de support, appuyez sur **Confirmer** sur l'écran tactile.

## Chargement d'enveloppes dans le magasin 5 (départ manuel)

Le magasin 5 (départ manuel) prend en charge les enveloppes Monarch et Commercial 10.

Le magasin 5 (départ manuel) prend en charge les enveloppes de grammage compris entre 75 g/m<sup>2</sup> et 90 g/m<sup>2</sup>.

Pour charger des enveloppes dans le magasin 5 (départ manuel) :

1. Insérez les enveloppes dans le magasin 5 (départ manuel).
2. Faites glisser les guides afin qu'ils soient légèrement en contact avec les bords de la pile.

**Remarque :** Ne chargez pas d'enveloppes au-dessus du repère de remplissage maximal pour limiter les risques d'incidents papier.

3. Choisissez le format d'enveloppe sur l'écran tactile de l'imprimante, puis appuyez sur **Confirmer**.

## Configuration du magasin pour enveloppes

**Remarque :** Le magasin pour enveloppes en option offre une capacité supérieure au magasin de départ manuel pour le volume d'enveloppes. Le magasin pour enveloppes remplace le magasin 1 de l'imprimante et doit être configuré avant d'être utilisé. Lorsque le magasin pour enveloppes est installé, le magasin 1 standard ne peut pas être utilisé.

Pour configurer le magasin pour enveloppes :

1. Retirez le magasin 1 de l'imprimante.
  2. Insérez le magasin pour enveloppes à l'emplacement du magasin 1 dans l'imprimante.
  3. Sur le panneau de commande, appuyez sur la touche **Accès**.
  4. À l'aide du clavier de l'écran tactile, saisissez **admin**, appuyez sur **Suivant**, saisissez **1111**, puis appuyez sur **Entrer**.
  5. Appuyez sur la touche **État de la machine**.
  6. Appuyez sur l'onglet **Outils**, puis sur **Paramètres système**.
  7. Appuyez sur **Paramètres communs aux différents services**.
  8. Sous **Fonctions**, faites défiler les options et appuyez sur **Autres paramètres**.
  9. Sous **Page**, appuyez sur la flèche vers le bas pour afficher la page 2 sur 3.
  10. Appuyez sur **Configuration magasin 1**, puis sur **Modifier les paramètres**.
  11. Appuyez sur **Utilisé comme magasin pour enveloppes**, puis sur **Enregistrer** et enfin sur **Fermer**.
  12. Sous **Fonctions**, faites défiler les options et appuyez sur **Configuration des magasins**.
  13. Appuyez sur **Attributs de magasin**, puis sur **Magasin 1**.
  14. Activez la case à cocher en regard de **Magasin pour enveloppes**, puis appuyez sur **Modifier les paramètres**.
  15. Assurez-vous que **Type de papier** est défini sur **Enveloppe**.
  16. Sous **Format papier**, sélectionnez le format d'enveloppe souhaité.
  17. Appuyez sur **Enregistrer**, sur **Confirmer**, puis appuyez deux fois sur **Fermer**.
- Le magasin pour enveloppes est désormais prêt.

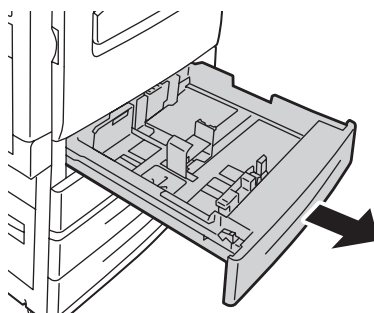
## Chargement d'enveloppes dans le magasin pour enveloppes

Le magasin pour enveloppes prend en charge les enveloppes Monarch, Commercial 10, ISO C-5 et DL, ainsi que les enveloppes de format personnalisé compris entre 148 x 241 mm (5,8 x 9,5 pouces) et 98 x 162 mm (3,9 x 6,4 pouces). Le format d'enveloppe doit être configuré à l'aide de l'écran tactile.

Le magasin pour enveloppes en option prend en charge les grammages d'enveloppe de 75 g/m<sup>2</sup> à 90 g/m<sup>2</sup>.

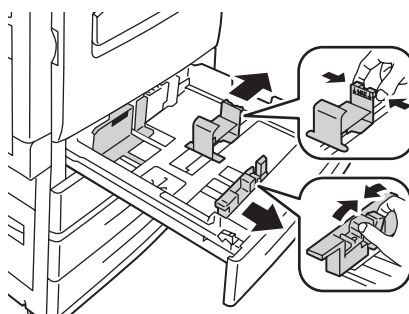
Pour charger des enveloppes dans le magasin pour enveloppes :

1. Sortez le magasin pour enveloppes en le tirant vers vous.



wc7120-030

2. Au besoin, écartez davantage les guides du magasin pour charger les nouvelles enveloppes. Pour ajuster les guides avant et latéraux, serrez le levier de chaque guide et faites glisser celui-ci jusqu'à sa nouvelle position. Pour fixer les guides, relâchez les leviers.



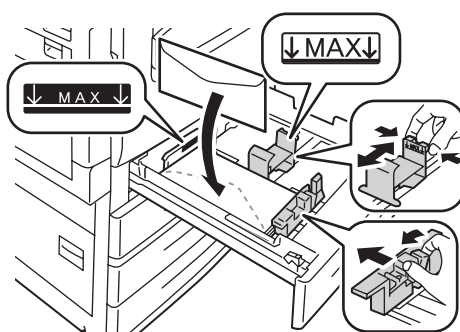
wc7120-033

## Impression

3. Chargez les enveloppes dans le magasin prévu à cet effet, en plaçant le rabat vers le bas. Les rabats doivent toujours être fermés et sur le bord de départ, orientés vers le côté gauche du magasin.

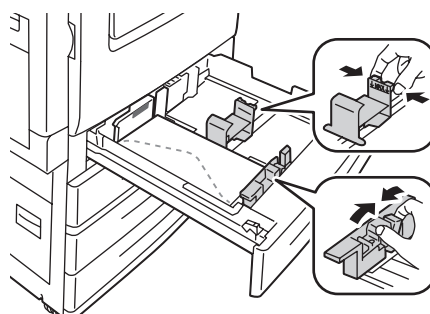
### Remarques :

- L'impression sera effectuée sur la face dirigée vers le haut.
- Ne chargez pas d'enveloppes au-dessus du repère de remplissage maximal. Cela risquerait de provoquer des incidents papier.



wc7120-032

4. Ajustez les guides dans le magasin pour enveloppes de façon qu'ils soient en contact avec les bords de la pile.



wc7120-035

5. Insérez le magasin à fond dans l'imprimante.
6. Si vous avez modifié le format d'enveloppe, appuyez sur **Modifier les paramètres** sur l'écran tactile, sélectionnez le format de l'enveloppe, appuyez sur **Enregistrer**, puis sur **Confirmer**.
7. Si vous devez charger d'autres enveloppes de même format, appuyez sur **Confirmer** sur l'écran tactile.

# Impression sur des supports spéciaux

Cette section aborde les points suivants :

- [Impression sur des enveloppes](#) à la page 63
- [Impression sur des étiquettes](#) à la page 64
- [Impression sur du papier glacé](#) à la page 64
- [Création et enregistrement de formats personnalisés](#) à la page 89

## Impression sur des enveloppes

Les enveloppes peuvent être alimentées à partir du magasin 5 (départ manuel) ou du magasin pour enveloppes en option installé à l'emplacement du magasin 1.

### Instructions

- Les résultats de l'impression sur des enveloppes sont largement tributaires de la qualité et de la fabrication des enveloppes. Si les résultats obtenus ne sont pas satisfaisants, essayez d'utiliser une autre marque d'enveloppes.
- Maintenez une température et une humidité relative constantes.
- Conservez les enveloppes inutilisées dans leur emballage d'origine afin d'éviter qu'une humidité excessive ou insuffisante n'affecte la qualité d'impression ou n'entraîne un froissement du support. Une humidité excessive pourrait provoquer la fermeture des enveloppes avant ou pendant l'impression.
- N'utilisez pas d'enveloppes matelassées.

Pour imprimer des enveloppes :

1. Chargez des enveloppes dans le magasin souhaité.
2. Dans le pilote d'imprimante, exécutez l'une des actions suivantes :
  - Sélectionnez le type de support **Enveloppe**.
  - Sélectionnez la source de papier **Magasin 5 (départ manuel)**.
  - Après avoir installé le magasin à enveloppes en option à l'emplacement du magasin 1, sélectionnez la source de papier **Magasin 1**.

**Remarque :** Les enveloppes peuvent se froisser ou se plier lors de l'impression.



**ATTENTION :** N'utilisez jamais d'enveloppes à fenêtre ou à fermoir métallique ; elles risquent d'endommager l'imprimante. Les dommages causés par l'utilisation d'enveloppes non prises en charge ne sont pas couverts par la garantie, le contrat de maintenance ou le programme *Total Satisfaction Guarantee* (Garantie de satisfaction totale) Xerox. Le programme *Total Satisfaction Guarantee* (Garantie de satisfaction totale) est disponible aux États-Unis et au Canada. La couverture peut varier dans les autres pays. Veuillez contacter votre représentant local pour plus d'informations.

## Impression sur des étiquettes

Les étiquettes peuvent être placées dans les magasins 1, 2, 3, 4 et 5 (départ manuel).

### Instructions

- Utilisez des étiquettes conçues pour l'impression laser.
- N'utilisez pas d'étiquettes vinyle.
- N'utilisez pas d'étiquettes gommées.
- Imprimez sur une seule face des feuilles d'étiquettes.
- N'utilisez pas de feuilles d'étiquettes incomplètes car cela pourrait endommager l'imprimante.
- Conservez les étiquettes inutilisées à plat dans leur carton d'emballage. Conservez les feuilles d'étiquettes dans l'emballage d'origine jusqu'à utilisation. Remettez les feuilles d'étiquettes inutilisées dans l'emballage d'origine et refermez celui-ci.
- Évitez de stocker les étiquettes dans des conditions extrêmes de sécheresse, d'humidité ou de température. Le stockage dans des conditions extrêmes peut provoquer un incident papier dans l'imprimante ou entraîner des problèmes de qualité d'impression.
- Évitez de stocker le papier trop longtemps. Un stockage prolongé dans des conditions extrêmes peut provoquer la déformation des étiquettes et des incidents papier dans l'imprimante.

Pour imprimer sur des étiquettes :

1. Chargez des étiquettes dans le magasin souhaité.
2. Dans le pilote d'imprimante, exécutez l'une des actions suivantes :
  - Sélectionnez le type de support **Étiquettes**.
  - Sélectionnez comme source de papier le magasin contenant les étiquettes.

## Impression sur du papier glacé

Le papier glacé peut être placé dans les magasins 1, 2, 3, 4 et 5 (départ manuel).

Pour commander du papier ou des supports spéciaux, contactez votre revendeur local ou rendez-vous sur le site Web [www.xerox.com/office/WC7120supplies](http://www.xerox.com/office/WC7120supplies).

### Instructions

- N'ouvrez pas les paquets de papier glacé avant d'être prêt à procéder au chargement dans l'imprimante.
- Stockez le papier à l'épreuve des intempéries à plat dans l'emballage d'origine.
- Retirez tout le papier du magasin avant de charger le papier glacé.
- Chargez uniquement la quantité de papier glacé que vous envisagez d'utiliser et retirez le papier inutilisé du magasin à l'issue de l'impression. Réinsérez le papier inutilisé dans l'emballage d'origine et refermez ce dernier.
- Évitez de stocker le papier trop longtemps. Un stockage prolongé dans des conditions extrêmes peut provoquer la déformation du papier glacé et des incidents papier dans l'imprimante.



## Procédure

Pour imprimer sur du papier glacé :

1. Chargez le papier dans le magasin souhaité.
2. Dans le pilote d'imprimante, exécutez l'une des actions suivantes :
  - Réglez le type de support sur **Couchage glacé**.
  - Sélectionnez comme source de papier le magasin contenant le papier glacé.

## Sélection des options d'impression

Les options d'impression se règlent dans les **Options d'impression** sous Windows et dans les **Fonctions Xerox** sous Macintosh. Les options d'impression comportent des paramètres permettant de définir l'impression recto verso, la mise en page et la qualité d'impression.

- [Options d'impression sous Windows](#) à la page 66
- [Définition des options d'impression par défaut sous Windows](#) à la page 67
- [Sélection des options d'impression pour un travail individuel sous Windows](#) à la page 68
- [Enregistrement d'un ensemble d'options d'impression fréquemment utilisées sous Windows](#) à la page 68
- [Sélection des options de finition sous Windows](#) à la page 68
- [Options d'impression sous Macintosh](#) à la page 69
- [Sélection des options pour un travail individuel sous Macintosh](#) à la page 70
- [Enregistrement d'un ensemble d'options d'impression fréquemment utilisées sous Macintosh](#) à la page 70
- [Sélection des options de finition sous Macintosh](#) à la page 70

### Options d'impression sous Windows

Le tableau suivant répertorie les options d'impression, classées par onglets, accessibles dans la fenêtre Options d'impression.

Onglet	Options d'impression PCL 6	Options d'impression PostScript
Support/Réception	Type de travail Format support, Couleur du support, Type de support et magasins Mode d'impression Finition (si un module de finition est installé) Qualité d'impression Destination	Type de travail Format du support, Couleur du support, Type de support et magasins Mode d'impression Finition (si un module de finition est installé) Qualité d'impression Destination
Pages spéciales	Couvertures Insertions Pages spéciales	Couvertures Insertions Pages spéciales
Options couleur (Correction des couleurs)	Couleur automatique Noir et blanc (conversion) Paramètres couleur	Couleur automatique Noir et blanc (conversion) Paramètres couleur

Onglet	Options d'impression PCL 6	Options d'impression PostScript
Prés./Filigrane	Pages par feuille (N en 1) Format cahier Format papier cahier, Marges Orientation Mode d'impression Imprimer les bordures Filigrane	Pages par feuille (N en 1) Format cahier Format papier cahier, Marges, Blanc de couture et Glissement Orientation Mode d'impression Imprimer les bordures Filigrane
Avancé	Support/Réception <ul style="list-style-type: none"> <li>Copies</li> <li>Assemblage</li> <li>Page de garde</li> <li>Décaler chaque jeu</li> <li>Bord d'attaque départ manuel</li> </ul> Options image <ul style="list-style-type: none"> <li>Réduire/Agrandir</li> <li>Mode brouillon</li> <li>Niveau de brillance</li> </ul> Fonctionnalités d'impression avancées Optimisation de l'impression Substitution des polices TrueType Téléchargement des polices TrueType	Support/Réception <ul style="list-style-type: none"> <li>Copies</li> <li>Assemblage</li> <li>Page de garde</li> <li>Décaler chaque jeu</li> <li>Bord d'attaque départ manuel</li> </ul> Options image <ul style="list-style-type: none"> <li>Réduire/Agrandir</li> <li>Mode brouillon</li> <li>Niveau de brillance</li> <li>Image miroir</li> <li>Émulation PostScript</li> </ul> Format cahier <ul style="list-style-type: none"> <li>Ordre des images</li> </ul> Fonctionnalités d'impression avancées Substitution des polices TrueType Téléchargement des polices TrueType Options de sortie PostScript Niveau de langage PostScript Envoyer message d'erreur PostScript
Une aide est disponible dans tous les onglets. Pour plus d'informations sur les options du pilote d'imprimante Windows, cliquez sur le bouton <b>Aide</b> dans l'angle inférieur gauche de n'importe quel onglet de la fenêtre Propriétés ou Options d'impression.		

## Définition des options d'impression par défaut sous Windows

Lorsque vous procédez à une impression à partir d'une application logicielle quelle qu'elle soit, l'imprimante utilise les paramètres du travail d'impression spécifiés dans la fenêtre Options d'impression. Vous pouvez indiquer vos options d'impression les plus couramment utilisées et les enregistrer, de manière à ne pas avoir à les modifier lors de chaque impression.

Pour modifier les Options d'impression :

1. Cliquez sur le bouton **Démarrer** de Windows, sélectionnez **Paramètres**, puis cliquez sur **Imprimantes et télécopieurs**.
2. Dans la fenêtre Imprimantes et télécopieurs, cliquez avec le bouton droit de la souris sur l'icône de votre imprimante, puis cliquez sur **Options d'impression**.
3. Cliquez sur les onglets de la fenêtre qui s'affiche, sélectionnez les paramètres requis, puis cliquez sur **OK**.

**Remarque** : Pour plus d'informations sur les options d'impression Windows, cliquez sur le bouton **Aide** dans l'angle inférieur gauche de n'importe quel onglet de la fenêtre Options d'impression.

## Sélection des options d'impression pour un travail individuel sous Windows

Pour utiliser des options d'impression spécifiques pour un travail unique, modifiez les options d'impression avant l'envoi du travail à l'imprimante. Ces paramètres remplacent les options d'impression par défaut pour le travail en cours uniquement.

1. Une fois le document ouvert dans votre application, cliquez sur **Fichier**, puis sur **Imprimer**.
2. Sélectionnez l'imprimante. Pour ouvrir la fenêtre des propriétés, cliquez sur **Propriétés**. Cliquez sur les onglets de la fenêtre Propriétés, puis sélectionnez les paramètres requis.
3. Cliquez sur **OK** pour enregistrer et fermer la fenêtre des propriétés.
4. Imprimez le travail.

## Enregistrement d'un ensemble d'options d'impression fréquemment utilisées sous Windows

Vous pouvez définir et enregistrer un ensemble d'options d'impression de manière à pouvoir l'appliquer rapidement lors de travaux d'impression ultérieurs.

Pour enregistrer un ensemble d'options d'impression :

1. Une fois le document ouvert dans votre application, cliquez sur **Fichier**, puis sur **Imprimer**.
2. Sélectionnez l'imprimante, puis cliquez sur **Propriétés**. Cliquez sur les onglets de la fenêtre Propriétés, puis sélectionnez les paramètres requis.
3. Cliquez sur **Paramètres enregistrés** en bas de la fenêtre des propriétés, puis sur **Enregistrer sous**.
4. Entrez un nom pour l'ensemble d'options d'impression, puis cliquez sur **OK**.

L'ensemble d'options est enregistré et s'affiche dans la liste. Pour procéder à une impression en utilisant ces options, il vous suffit de choisir cet ensemble dans la liste.

## Sélection des options de finition sous Windows

Si votre imprimante est équipée du module de finition Office intégré ou du module de finition Office LX, les options de finition sont sélectionnées dans le pilote d'imprimante.

Pour sélectionner des options de finition dans le pilote d'imprimante :

1. Cliquez sur l'onglet **Support/Réception**.
2. Cliquez sur la flèche à droite de la section **Finition**, puis sur les options de finition voulues.

## Options d'impression sous Macintosh

Le tableau suivant répertorie les options d'impression, classées par listes déroulantes, de la boîte de dialogue d'impression Fonctions Xerox.

Menu	Options d'impression
Support/Réception	Pages spéciales <ul style="list-style-type: none"> <li>• Ajouter des couvertures</li> <li>• Ajouter des insertions</li> <li>• Ajouter des pages spéciales</li> </ul> Prés./Filigrane <ul style="list-style-type: none"> <li>• Format cahier</li> <li>• Imprimer les bordures</li> <li>• Options cahier</li> <li>• Filigrane</li> </ul> Options couleur <ul style="list-style-type: none"> <li>• Automatique</li> <li>• Noir et blanc</li> </ul> Avancé <ul style="list-style-type: none"> <li>• Ordre des images cahier</li> <li>• Page de garde</li> <li>• Demander le décalage des jeux</li> <li>• Image miroir</li> <li>• Optimisation de l'impression</li> </ul>
Type de travail	Standard Impression protégée Jeu échantillon Impression différée Travail enregistré Fax
Support	Autre couleur Autre type
Mode d'impression	Recto Recto verso Recto verso, reliure petit côté
Qualité d'impression	Haute résolution Haute qualité Grande vitesse
Une aide est disponible dans tous les menus. Pour plus d'informations sur les options de pilote d'imprimante Macintosh, cliquez sur le bouton <b>Aide</b> dans le coin inférieur gauche de la boîte de dialogue d'impression.	

## Sélection des options pour un travail individuel sous Macintosh

Pour utiliser des options d'impression spécifiques pour un travail unique, modifiez les paramètres avant l'envoi du travail à l'imprimante.

1. Une fois le document ouvert dans votre application, cliquez sur **Fichier**, puis sur **Imprimer**.
2. Sélectionnez votre imprimante dans la liste proposée.
3. Dans le menu Copies et pages, sélectionnez **Fonctions Xerox**.
4. Dans les listes déroulantes, sélectionnez les paramètres d'impression désirés.
5. Pour imprimer le travail, cliquez sur **Imprimer**.

## Enregistrement d'un ensemble d'options d'impression fréquemment utilisées sous Macintosh

Vous pouvez définir et enregistrer un ensemble d'options de manière à pouvoir l'appliquer rapidement lors de travaux d'impression ultérieurs.

Pour enregistrer un ensemble d'options d'impression :

1. Une fois le document ouvert dans votre application, cliquez sur **Fichier**, puis sur **Imprimer**.
2. Sélectionnez votre imprimante dans la liste proposée.
3. Dans les listes déroulantes de la boîte de dialogue d'impression, sélectionnez les options souhaitées.
4. Cliquez sur le menu **Préréglages**, puis sur **Enregistrer sous**.
5. Entrez le nom à attribuer à l'ensemble d'options d'impression, puis cliquez sur **OK**.  
L'ensemble d'options est enregistré et s'affiche dans la liste **Préréglages**. Pour procéder à une impression en utilisant ces options, il vous suffit de choisir cet ensemble dans la liste.

## Sélection des options de finition sous Macintosh

Si votre imprimante est équipée du module de finition Office intégré ou du module de finition Office LX, les options de finition telles que l'agrafage et le rainage sont sélectionnées dans le pilote d'imprimante.

Pour sélectionner des options de finition dans le pilote d'imprimante Macintosh :

1. Dans le pilote d'imprimante, cliquez sur le menu **Copies et pages**, puis sélectionnez **Fonctions Xerox**.
2. Dans la boîte de dialogue Support/Réception, cliquez sur la flèche à droite de la section **Finition**, puis sélectionnez les options de finition voulues.

# Impression recto verso (sur les deux faces des feuilles)

- [Types de support pour l'impression recto verso automatique](#) à la page 71
- [Impression d'un document recto verso](#) à la page 72
- [Options de mise en page recto verso](#) à la page 72

## Types de support pour l'impression recto verso automatique

L'imprimante peut imprimer automatiquement un document recto verso sur les supports pris en charge. Avant d'imprimer un document recto verso, assurez-vous que le type et le grammage du papier sont bien pris en charge.

Les grammages compris entre 60 g/m<sup>2</sup> et 169 g/m<sup>2</sup> sont acceptés pour l'impression recto verso automatique.

Les types de papier suivants sont pris en charge pour l'impression recto verso automatique :

- Standard
- Papier à en-tête
- Épais
- Recyclé
- Bond
- Préimprimé
- Glacé
- Perforé

Par contre, les papiers et supports suivants ne peuvent pas être utilisés en mode d'impression recto verso :

- Verso (papier déjà imprimé au laser ou copié)
- Enveloppes
- Étiquettes
- Tout support spécial prédécoupé, tel que les cartes de visite
- Très épais
- Glacé épais

Pour plus d'informations, reportez-vous à la section [Supports recommandés](#) à la page 53.

## Impression d'un document recto verso

Les options d'impression recto verso automatique sont définies dans le pilote d'imprimante. Les paramètres d'orientation portrait ou paysage de l'application sont utilisés.

### Windows





1. Cliquez sur l'onglet **Support/Réception**.
2. Sous Mode d'impression, cliquez sur **Recto verso** ou **Recto verso, reliure petit côté**.

### Macintosh

1. Dans la boîte de dialogue Imprimer, cliquez sur **Fonctions Xerox**.
2. Sous Mode d'impression, cliquez sur **Recto verso** ou **Recto verso, reliure petit côté**.

## Options de mise en page recto verso

Vous pouvez spécifier la mise en page d'impression recto verso, qui détermine la façon dont les pages imprimées se feuilletent. Ces paramètres prévalent sur les paramètres d'orientation de page de l'application.

Portrait		Paysage	
			
Portrait Impression recto verso	Portrait Recto verso, reliure petit côté	Paysage Impression recto verso	Paysage Recto verso, reliure petit côté

### Windows

1. Dans le pilote d'imprimante, cliquez sur l'onglet **Prés./Filigrane**.
2. Sous Options de mise en page, cliquez sur **Portrait**, **Paysage** ou **Paysage inversé**.
3. Sous Options de mise en page, cliquez sur **Recto verso** ou sur **Recto verso, reliure petit côté**.
4. Cliquez sur **OK**.

### Macintosh

1. Dans l'application, cliquez sur l'orientation de page **Portrait**, **Paysage** ou **Paysage inversé**.
2. Dans la boîte de dialogue Imprimer, sélectionnez **Fonctionnalités Xerox** dans le menu **Copies et pages**.
3. Cliquez sur **Recto verso** ou sur **Recto verso, reliure petit côté**.



## Sélection du papier

Lorsque vous envoyez un travail d'impression à l'imprimante, vous pouvez soit laisser le soin à celle-ci de sélectionner automatiquement le papier à utiliser selon le format de document et le type et la couleur de papier définis, soit sélectionner vous-même un magasin particulier contenant le papier souhaité.

### Windows

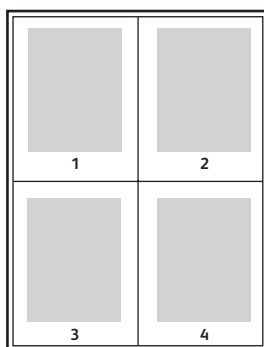
1. Dans le pilote d'imprimante, cliquez sur l'onglet **Support/Réception**.
2. Pour choisir un format de papier, cliquez sur la flèche en regard du champ **Support**, puis sélectionnez **Autre format**. Dans la fenêtre **Format support**, sélectionnez le format voulu dans le menu **Format support de sortie**, puis cliquez sur **OK**.
3. Pour modifier la couleur du papier, cliquez sur la flèche en regard du champ **Support**. Dans le menu **Autre couleur**, sélectionnez la couleur de papier.
4. Pour modifier le type du papier, cliquez sur la flèche en regard du champ **Support**. Dans le menu **Autre type**, sélectionnez le type de support.
5. Pour spécifier un magasin, cliquez sur la flèche en regard du champ **Support**. Dans le menu **Sélection par magasin**, choisissez le magasin.

### Macintosh

1. Dans la boîte de dialogue Imprimer, cliquez sur le menu **Copies et pages**, puis sur **Alimentation**.
2. Dans la liste déroulante **Toutes les pages de**, cliquez sur **Sélection automatique** afin de sélectionner le papier en fonction de vos paramètres d'application, ou spécifiez le magasin de votre choix.

## Impression de plusieurs pages sur une feuille (N pages par feuille)

Lors de l'impression d'un document de plusieurs pages, vous pouvez imprimer plusieurs pages sur une même feuille de papier. Imprimez 1, 2, 4, 6, 9 ou 16 pages par feuille.



### Windows

1. Dans le pilote d'imprimante, cliquez sur l'onglet **Prés./Filigrane**.
2. Cliquez sur **Pages par feuille (N en 1)**.
3. Cliquez sur le bouton correspondant au nombre de pages à imprimer sur chaque face de la feuille.
4. Cliquez sur **OK**.

### Macintosh

1. Dans la boîte de dialogue Imprimer, cliquez sur le menu **Copies et pages**, puis sur **Mise en page**.
2. Sélectionnez le nombre de **Pages par feuille** et l'**Orientation**.

## Impression de cahiers

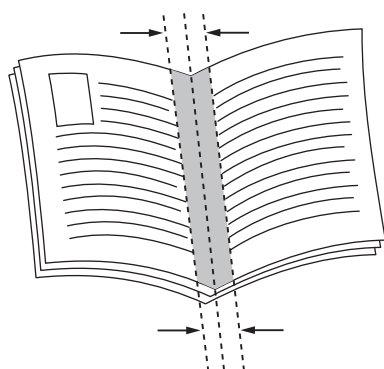
L'impression recto verso permet d'imprimer un document sous forme de cahier. Vous pouvez créer des cahiers à partir de tout format de papier pris en charge dans le cadre de l'impression recto verso. Le pilote réduit automatiquement chaque page et imprime quatre images de page par feuille (deux sur chaque face). Les pages sont imprimées dans l'ordre, ce qui permet de les plier et de les agraffer de façon à créer le cahier.

**Remarque :** Les cahiers peuvent être créés à partir de supports A4 (210 x 297 mm / 8,5 x 11 pouces) et A3 (297 x 420 mm / 11 x 17 pouces).

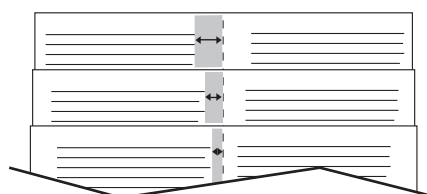
Lorsque vous imprimez des cahiers à l'aide du pilote Windows PostScript ou du pilote Macintosh, vous pouvez spécifier le blanc de couture et le glissement.

- **Blanc de couture :** permet de spécifier la distance horizontale (en points) entre les images de page. Un point représente 0,35 mm (1/72e de pouce).
- **Glissement :** spécifie de combien de points décaler les images de la page vers l'extérieur (en dixièmes de point), ce qui permet de compenser l'épaisseur du papier plié. Autrement, les images seraient légèrement décalées vers l'extérieur lors du pliage des pages. Vous pouvez sélectionner une valeur comprise entre 0 et 1 point.

**Blanc de couture**



**Glissement**



## Sélection de l'impression de cahiers à l'aide d'une plieuse/brocheuse

### Windows

1. Dans le pilote d'imprimante, cliquez sur l'onglet **Support/Réception**, cliquez sur la flèche à droite de **Finition**, puis cliquez sur **Création cahier**.
2. Dans la fenêtre Création cahier, effectuez l'une des opérations suivantes sous Finition cahier :
  - Cliquez sur **Aucune** : les impressions ne sont ni pliées ni agrafées.
  - Cliquez sur **Rainage cahier** : pliage en deux, cinq feuilles maximum.
  - Cliquez sur **Rainage et agrafage cahier** : pliage en deux et agrafage à cheval, 15 feuilles maximum.
3. Sous Mise en page cahier, effectuez l'une des opérations suivantes :
  - Si votre document est préformaté en tant que cahier, cliquez sur **Aucune**.
  - Pour que les pages soient agencées de manière à former un cahier, cliquez sur **Mise en page cahier**. Au besoin, cliquez sur **Imprimer les bordures**.
4. Le format papier est sélectionné automatiquement. Pour définir le format papier manuellement, désactivez la case à cocher **Sélection automatique** sous **Format papier cahier**, cliquez sur la flèche pointant vers le bas, puis cliquez sur le format papier voulu.
5. Dans le pilote PostScript, les valeurs de blanc de couture et de glissement sont définies automatiquement. Pour spécifier des valeurs manuellement, cliquez sur les flèches **Blanc de couture** et **Glissement**.
6. Cliquez sur **OK**.

### Macintosh

1. Dans la boîte de dialogue Imprimer, cliquez sur **Copies et pages**, sur **Fonctions Xerox**, puis sur **Support/Réception**.
2. Cliquez sur la flèche située à droite de **Finition** et sélectionnez **Création cahier**.
3. Dans la boîte de dialogue Création cahier, effectuez l'une des opérations suivantes sous Finition cahier :
  - Cliquez sur **Aucune** : les impressions ne sont ni pliées ni agrafées.
  - Cliquez sur **Rainage cahier** : pliage en deux, cinq feuilles maximum.
  - Cliquez sur **Rainage et agrafage cahier** : pliage en deux et agrafage à cheval, 15 feuilles maximum.
4. Sous Mise en page cahier, effectuez l'une des opérations suivantes :
  - Si votre document est préformaté en tant que cahier, cliquez sur **Aucune**.
  - Pour que les pages soient agencées de manière à former un cahier, cliquez sur **Mise en page cahier**. Au besoin, cliquez sur **Imprimer des bordures**.
5. Le format papier est sélectionné automatiquement. Pour définir le format papier manuellement, cliquez sur la flèche pointant vers le bas sous Format papier cahier, puis choisissez le format papier voulu.
6. Les valeurs de blanc de couture et de glissement sont définies automatiquement. Pour spécifier des valeurs manuellement, cliquez sur les flèches **Blanc de couture** et **Glissement**.
7. Cliquez sur **OK**.

## Sélection de l'impression de cahier sans plieuse/brocheuse

### Windows

1. Dans le pilote d'imprimante, cliquez sur l'onglet **Prés./Filigrane**.
2. Cliquez sur l'option **Format cahier**, puis sur **Options cahier**.
3. Le format papier est sélectionné automatiquement. Pour définir le format papier manuellement, désactivez la case à cocher sous Format papier cahier, cliquez sur la flèche pointant vers le bas, puis cliquez sur le format papier voulu.
4. Pour désactiver les marges de cahier, cliquez sur la flèche vers le bas, puis sur **Aucune**.
5. Dans le pilote PostScript, les valeurs de blanc de couture et de glissement sont définies automatiquement. Pour spécifier des valeurs manuellement, cliquez sur les flèches **Blanc de couture** et **Glissement**.
6. Cliquez sur **OK**.
7. Si nécessaire, sélectionnez l'option **Imprimer les bordures** dans la liste déroulante.
8. Cliquez sur **OK**.

### Macintosh

1. Dans la boîte de dialogue Imprimer, cliquez sur **Copies et pages**, sur **Fonctions Xerox**, puis sur **Présentation/Filigrane**.
2. Sous Mise en page cahier, cliquez sur **Activé(e)**.
3. Cliquez sur **Options cahier**.
4. Le format papier est sélectionné automatiquement. Pour définir le format papier manuellement, désactivez la case à cocher **Sélection automatique** sous Format papier cahier, cliquez sur la flèche pointant vers le bas, puis choisissez le format papier voulu.
5. Les valeurs de blanc de couture et de glissement sont définies automatiquement. Pour spécifier des valeurs manuellement, cliquez sur les flèches **Blanc de couture** et **Glissement**.
6. Cliquez sur **OK**.
7. Au besoin, cliquez sur **Imprimer des bordures**.
8. Cliquez sur **OK**.

## Utilisation de la fonction de correction des couleurs

Cette section aborde les points suivants :

- [Correction des couleurs sous Windows](#) à la page 78
- [Correction des couleurs sous Macintosh](#) à la page 79
- [Sélection d'une option de correction des couleurs](#) à la page 79

Les options de la fonction Correction des couleurs fournissent des simulations de différents périphériques couleur. La correction Automatique est la correction recommandée pour le traitement d'image général. Reportez-vous aux tableaux suivants pour déterminer l'option à utiliser.

### Correction des couleurs sous Windows

#### Pilote d'imprimante PCL 6

Correction des couleurs	Description
Couleur automatique (recommandée)	Applique la meilleure correction des couleurs au texte, aux graphiques et aux images.
Noir et blanc	Convertit les couleurs en noir et blanc ou en nuances de gris.
Paramètres couleur	Les options possibles sont Automatique, sRVB, Noir et blanc ou Aucun(e).

#### Pilote d'imprimante PostScript

Correction des couleurs	Description
Couleur automatique (recommandée)	Applique la meilleure correction des couleurs au texte, aux graphiques et aux images.
Noir et blanc	Convertit les couleurs en noir et blanc ou en nuances de gris.
Paramètres couleur	Les options possibles sont Luminosité, Automatique, sRVB, Noir et blanc, Aucun(e), Commercial CMYK, SNAP, SWOP, EuroScale et Japan Color.

## Correction des couleurs sous Macintosh

Correction des couleurs	Description
Couleur automatique (recommandée)	Applique la meilleure correction des couleurs au texte, aux graphiques et aux images.
Noir et blanc	Convertit les couleurs en noir et blanc ou en nuances de gris.
Couleur source CMJN	Les options possibles sont Commercial, SNAP, SWOP, EuroScale et Japan Color.

## Sélection d'une option de correction des couleurs

### Windows

1. Dans le pilote d'imprimante, cliquez sur l'onglet **Options couleur**.
2. Cliquez sur la correction de couleur souhaitée : **Automatique** ou **Noir et blanc**.
3. Pour effectuer des réglages de couleur supplémentaires :
  - Cliquez sur le bouton **Paramètres couleur** puis sur la barre **Paramètres couleur**.
  - Dans la fenêtre Paramètres couleur, cliquez sur la flèche, puis sur **Automatique**, **sRGB**, **Noir et blanc** ou **Aucun(e)**.
  - Dans le pilote d'imprimante PostScript, déplacez le curseur **Luminosité** vers la droite ou la gauche pour éclaircir ou assombrir respectivement les couleurs du travail d'impression.
  - Dans le pilote d'imprimante PostScript, sélectionnez la simulation de presse souhaitée en cliquant sur la flèche **Couleur CMJN**, puis sur **Commercial**, **SNAP**, **SWOP**, **EuroScale** ou **Japan Color**.

### Macintosh

1. Dans la boîte de dialogue Imprimer, affichez le menu Copies et pages, cliquez sur **Fonctions Xerox**, sur **Options image**, puis sur **Correction des couleurs imprimées**.
2. Sélectionnez l'option de correction des couleurs souhaitée : **Couleur automatique**, **sRGB**, **Noir et blanc** ou **Correspondance presse**.
3. Pour sélectionner une simulation de presse, cliquez sur la flèche **Couleur CMJN**, puis sur **Commercial**, **SNAP**, **SWOP**, **EuroScale** ou **Japan Color**.

# Impression en noir et blanc

## Windows

1. Dans le pilote d'imprimante, cliquez sur **Propriétés**, puis sur l'onglet **Options couleur**.
2. Sous Correction des couleurs, cliquez sur **Noir et blanc**, puis sur **OK**.

## Macintosh

1. Dans la boîte de dialogue Imprimer, cliquez sur **Copies et pages**, sur **Fonctions Xerox**, puis sur **Options couleur**.
2. Sous Correction des couleurs, cliquez sur **Noir et blanc**.



## Impression de pages de couverture

Une page de couverture est la première ou la dernière page d'un document. Vous pouvez choisir, pour la couverture d'un document, une source de papier différente de celle du corps du document. Par exemple, vous pouvez utiliser le papier à en-tête de votre société pour la première page d'un document, ou du papier épais pour les première et dernière pages d'un rapport.

- Utilisez le magasin approprié comme source pour l'impression des pages de couverture.
- Vérifiez que la page de couverture est du même format que le papier employé pour le reste du document.

Si vous spécifiez dans le pilote d'imprimante un format différent de celui contenu dans le magasin que vous avez sélectionné comme source de pages de couverture, celles-ci s'imprimeront sur le même papier que le reste du document.

Vous disposez de plusieurs options pour les pages de couverture :

- **Sans couverture** : imprime la première et la dernière page du document depuis le même magasin que le reste du document.
- **Début uniquement** : imprime la première page sur le papier provenant du magasin indiqué.
- **Fin uniquement** : imprime la dernière page sur le papier provenant du magasin indiqué.
- **Début et fin : identiques** : les pages de couverture avant et arrières sont imprimées depuis le même magasin.
- **Début et fin : différentes** : les pages de couverture avant et arrières sont imprimées depuis des magasins différents.

Page de couverture	Option d'impression	Pages imprimées sur la couverture
Début	Impression recto	Page 1
	Impression recto verso	Pages 1 et 2
Fin	Impression recto	Dernière page
	Impression recto verso (numéros de page impairs)	Dernière page
	Impression recto verso (numéros de page pairs)	Deux dernières pages

Pour que la deuxième de couverture demeure vierge en mode d'impression recto verso, la page deux du document doit être vierge. Pour que la quatrième de couverture du document demeure vierge, insérez des pages vierges comme indiqué dans le tableau suivant.

Option d'impression	Dernière page de texte	Pages vierges
Impression recto		Ajoutez une page vierge à la fin du document.
Impression recto verso	Nombre impair	Ajoutez deux pages vierges à la fin du document.
	Nombre pair	Ajoutez une page vierge à la fin du document.

## Windows

1. Dans le pilote d'imprimante, cliquez sur l'onglet **Pages spéciales**.
2. Cliquez sur **Ajouter des couvertures**.
3. Dans la fenêtre Ajouter des couvertures, cliquez sur les options voulues, puis sur **OK**.

## Macintosh

1. Dans la boîte de dialogue Imprimer, cliquez sur **Copies et pages**, sur **Fonctions Xerox**, puis sur **Ajouter des couvertures**.
2. Cliquez sur **Avant** ou **Après** le document.
3. Cliquez sur les options voulues, puis sur **OK**.

## Impression d'insertions

Une insertion est une page de séparation (ou feuille de repère) qui peut être insérée après un travail d'impression, entre les exemplaires d'un travail d'impression ou encore, entre les différentes pages d'un travail d'impression. Vous devez définir le magasin à utiliser comme source pour les insertions.

- **Options d'insertion** : place les insertions **après la ou les page(s)** ou **avant la page**.
- **Nombre d'insertions** : spécifie le nombre de pages à insérer à chaque emplacement.
- **Page(s)** : indique l'emplacement (page ou série de pages) des insertions. Séparez les pages individuelles ou les séries de pages par une virgule. Définissez les séries au moyen d'un tiret. Par exemple, pour ajouter des insertions après les pages 1, 6, 9, 10 et 11, tapez : **1, 6, 9–11**.
- **Support** : le champ Support indique le format, la couleur et le type de support par défaut des paramètres de travail à utiliser pour les insertions. Pour modifier le papier à utiliser, cliquez sur la flèche pointant vers le bas à droite du champ **Support**, puis sélectionnez les options de menu suivantes :
  - **Autre format** : cliquez sur cette option, puis sélectionnez le format voulu pour les insertions.
  - **Autre couleur** : cliquez sur cette option, puis sélectionnez la couleur voulue pour les insertions.
  - **Autre type** : cliquez sur cette option, puis sélectionnez le type de support voulu pour les insertions.
- **Paramètres du travail** : affiche les attributs du papier pour la plupart des pages du document.

### Windows

1. Dans le pilote d'imprimante, cliquez sur l'onglet **Pages spéciales**, puis sur **Ajouter des insertions**.
2. Dans la fenêtre Ajouter des insertions, sélectionnez les options voulues, puis cliquez sur **OK**.

### Macintosh

1. Dans la boîte de dialogue Imprimer, cliquez sur **Copies et pages**, sur **Fonctions Xerox**, puis sur **Pages spéciales**.
2. Cliquez sur **Ajouter des insertions**.
3. Sélectionnez les options voulues, puis cliquez sur **OK**.

## Impression de pages spéciales

Vous avez la possibilité de définir les caractéristiques de n'importe quelle page présentant des paramètres différents de la plupart des autres pages d'un travail d'impression.

Prenons l'exemple d'un travail d'impression comprenant 30 pages à imprimer sur du papier de format standard et 2 pages à imprimer sur un papier de format différent. Dans la fenêtre **Ajouter des pages spéciales**, définissez les caractéristiques de ces deux pages et sélectionnez le format papier à utiliser.

- **Page(s)** : indiquez l'emplacement (page ou série de pages) des pages spéciales. Séparez les pages individuelles ou les séries de pages par une virgule. Définissez les séries au moyen d'un tiret. Par exemple, pour ajouter des pages spéciales après les pages 1, 6, 9, 10 et 11, tapez : **1, 6, 9-11**.
- **Support** : le champ Support indique le format, la couleur et le type de support par défaut des paramètres de travail à utiliser pour les pages spéciales. Pour modifier le papier à utiliser, cliquez sur la flèche pointant vers le bas à droite du champ **Support**, puis sélectionnez les options de menu suivantes :
  - **Autre format** : cliquez sur cette option, puis sélectionnez le format voulu pour les pages spéciales.
  - **Autre couleur** : cliquez sur cette option, puis sélectionnez la couleur voulue pour les pages spéciales.
  - **Autre type** : cliquez sur cette option, puis sélectionnez le type de papier ou support voulu pour les pages spéciales.
- **Mode d'impression** : cliquez sur la flèche pointant vers le bas, puis sélectionnez le mode d'impression voulu :
  - **Recto** : permet d'imprimer sur une face des pages spéciales.
  - **Recto verso** : permet d'imprimer sur les deux faces des pages spéciales de sorte que le travail puisse être relié sur le grand côté.
  - **Recto verso, reliure petit côté** : permet d'imprimer sur les deux faces des pages spéciales de sorte que le travail puisse être relié sur le petit côté.
- **Paramètres du travail** : affiche les attributs du papier pour la plupart des pages du document.

### Windows

1. Dans le pilote d'imprimante, cliquez sur l'onglet **Pages spéciales**.
2. Cliquez sur **Ajouter des pages spéciales**.
3. Cliquez sur les paramètres voulus, puis sur **OK**.

### Macintosh

1. Dans la boîte de dialogue **Imprimer**, cliquez sur **Copies et pages**, puis sur **Fonctionnalités Xerox**.
2. Cliquez sur **Pages spéciales**, puis sur **Ajouter des pages spéciales**.
3. Cliquez sur les paramètres voulus, puis sur **OK**.

## Mise à l'échelle

Pour réduire ou agrandir les images imprimées, sélectionnez une valeur de mise à l'échelle comprise entre 25 et 400 pour cent. La valeur par défaut est 100 pour cent.



### Windows

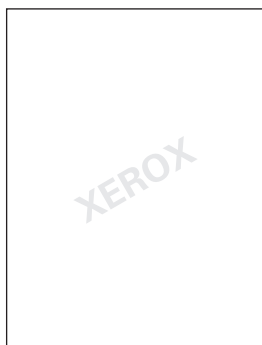
1. Dans le pilote d'imprimante, cliquez sur l'onglet **Support/Réception**.
2. Cliquez sur la flèche pointant vers le bas à droite du champ **Support**, puis cliquez sur **Autre format**.
3. Dans la fenêtre Format support, cliquez sur la flèche à droite de **Options de mise à l'échelle**, puis choisissez une des options suivantes :
  - **Mise à l'échelle automatique** pour effectuer une mise à l'échelle entre deux formats de papier standard.
  - **Mise à l'échelle manuelle** pour effectuer une mise à l'échelle en fonction de la valeur que vous indiquez dans le champ de pourcentage prévu à cet effet.

### Macintosh

1. Dans l'application, cliquez sur **Fichier**, puis sur **Format d'impression**.
2. Dans le champ **Échelle**, entrez la valeur de pourcentage d'échelle souhaitée.
3. Cliquez sur **OK**.

## Impression de filigranes

Un filigrane est un texte complémentaire pouvant être imprimé sur une ou plusieurs pages. Par exemple, des mots comme Brouillon ou Confidentiel, que vous pourriez apposer avec un tampon sur une feuille avant distribution, peuvent être insérés comme filigrane.



La fonction de filigrane vous permet d'effectuer les opérations suivantes :

- Créer un filigrane.
- Modifier le texte, la couleur, la densité, la position et l'angle d'un filigrane existant.
- Placer un filigrane sur la première page ou sur chaque page d'un document.
- Imprimer un filigrane au premier plan ou en arrière-plan, ou encore le fusionner avec le travail d'impression.
- Utiliser une image pour le filigrane.
- Utiliser un horodatage pour le filigrane.

**Remarque :** Certaines applications ne prennent pas en charge l'impression de filigranes.

### Windows

1. Dans le pilote d'imprimante, cliquez sur l'onglet **Prés./Filigrane**.
  - Cliquez sur la flèche pointant vers le bas en regard de **Filigrane**, puis choisissez un filigrane parmi ceux définis.
  - Pour modifier un filigrane existant, cliquez sur la flèche vers le bas **Filigrane**, cliquez sur **Modifier**, définissez les paramètres voulus dans la fenêtre **Créer/Modifier filigrane**, puis cliquez sur **OK**.
  - Pour créer un filigrane, cliquez sur la flèche vers le bas **Filigrane**, cliquez sur **Nouveau**, définissez les paramètres voulus dans la fenêtre **Créer/Modifier filigrane**, puis cliquez sur **OK**.
2. Pour sélectionner les options d'impression du filigrane, cliquez sur la flèche pointant vers le bas en regard de **Filigrane**, sélectionnez **Options**, puis choisissez les options d'impression voulues.

## Macintosh

1. Dans la boîte de dialogue Imprimer, cliquez sur **Copies et pages**, puis sur **Fonctions Xerox**.
  - Cliquez sur la flèche pointant vers le bas en regard de **Filigrane**, puis choisissez un filigrane parmi ceux définis.
  - Pour modifier un filigrane, cliquez sur la flèche vers le bas **Filigrane**, cliquez sur **Modifier**, définissez les paramètres voulus dans la boîte de dialogue **Créer/Modifier filigrane**, puis cliquez sur **OK**.
  - Pour créer un filigrane, cliquez sur la flèche vers le bas **Filigrane**, cliquez sur **Nouveau**, définissez les paramètres voulus dans la boîte de dialogue **Créer/Modifier filigrane**, puis cliquez sur **OK**.
2. Pour sélectionner les options d'impression du filigrane, cliquez sur la flèche pointant vers le bas en regard de **Filigrane**, sélectionnez **Options**, puis choisissez les options d'impression voulues.

## Impression d'images miroir pour Windows

Si l'option PostScript est installée, vous pouvez imprimer des pages sous la forme d'images miroir. Les images sont inversées de gauche à droite au moment de l'impression.

1. Dans le pilote d'imprimante, cliquez sur l'onglet **Avancé**.
2. Cliquez sur le signe plus des **Options Image (+)**, cliquez sur **Image miroir**, puis sur **Oui**.



# Création et enregistrement de formats personnalisés

Vous pouvez imprimer sur du papier de format personnalisé à partir des magasins 1, 2, 3, 4 et 5 (départ manuel). Les paramètres de format de papier personnalisé sont enregistrés dans le pilote d'imprimante et sont disponibles dans toutes les applications.

**Remarque :** Pour plus d'informations, reportez-vous à la section [Chargement des supports](#) à la page 55.

## Windows

1. Cliquez sur l'onglet **Support/Réception**.
2. Cliquez sur la flèche à droite du champ **Support**, puis cliquez sur **Autre format**.
3. Dans la fenêtre Format support, cliquez sur la flèche à droite de **Format support**, puis sur **Nouveau**.
4. Dans la fenêtre Nouveau format personnalisé, saisissez un nom dans le champ **Nom**, puis indiquez les dimensions du nouveau format dans les champs **Hauteur** et **Largeur**.
5. Cliquez sur **OK** à deux reprises.

## Macintosh

1. Dans l'application, cliquez sur **Fichier**, puis sur **Format d'impression**.
2. Dans la liste déroulante Format de papier, sélectionnez **Gérer les tailles personnalisées**.
3. Cliquez sur le bouton **+** pour ajouter un nouveau format de page personnalisé.
4. Double-cliquez sur le nom **Sans titre**, puis définissez un nom pour le format personnalisé.
5. Indiquez les dimensions dans les champs **Hauteur** et **Largeur**.
6. Cliquez sur **Marges de l'imprimante**, puis exécutez l'une des actions suivantes :
  - Sélectionnez **Défini par l'utilisateur**, puis entrez les valeurs de marges requises.
  - Sélectionnez votre imprimante dans la liste fournie pour utiliser les marges par défaut.
7. Cliquez sur **OK**.

## Notification de fin de travail sous Windows

Vous pouvez choisir de recevoir une notification lorsque l'impression de votre travail est terminée. Un message dans l'angle inférieur droit de l'écran de l'ordinateur indique le nom du travail et celui de l'imprimante sur laquelle il a été imprimé.

**Remarque :** Cette fonction est disponible uniquement si l'imprimante est connectée à l'ordinateur Windows via un réseau.

1. Dans le pilote d'imprimante, cliquez sur **État détaillé** au bas de n'importe quel onglet.
2. Dans la fenêtre d'état, cliquez sur **Notification**, puis sur l'option souhaitée.
3. Cliquez sur le symbole **X** dans l'angle supérieur droit de la fenêtre.

# Impression à partir d'un lecteur Flash USB

Les fichiers PDF, TIFF et XPS peuvent être imprimés directement à partir d'un lecteur Flash USB.

## Remarques :

- L'impression à partir de l'option USB doit être activée par l'administrateur système.
- Le port USB et le lecteur de carte mémoire en option ne peuvent pas être utilisés en même temps. Le cas échéant, retirez le câble du lecteur de carte mémoire avant d'utiliser le port USB sur le panneau de commande.

Pour imprimer à partir d'un lecteur Flash USB :

1. Insérez un lecteur Flash USB dans le port USB du panneau de commande.
2. Appuyez sur la touche **Accueil Services**.
3. Appuyez sur **Impression locale - Texte**.
4. Pour imprimer un fichier, appuyez sur **Sélectionner dans la liste**.
5. Pour sélectionner plusieurs fichiers, effectuez l'une des opérations suivantes :
  - Pour imprimer tous les fichiers, appuyez sur **Tout sélectionner**.
  - Pour sélectionner une série de fichiers à imprimer, appuyez sur **Sélectionner plage**, puis entrez les numéros de fichiers à l'aide des touches plus et moins (+/-).
6. Appuyez sur le dossier de votre choix. Pour descendre d'un niveau de répertoire, appuyez sur **Suivant**. Pour remonter d'un niveau de répertoire, appuyez sur **Précédent**.
7. Appuyez sur le dossier de votre choix.
8. Si nécessaire, effectuez des sélections dans les listes déroulantes **Mode couleur**, **Papier**, **Impression recto verso** et **Pages par face**.

**Remarque :** Le réglage de couleur par défaut est Noir et blanc. Pour sélectionner le mode couleur, appuyez sur **Mode couleur**, puis sur **Couleur**.

9. Pour imprimer le fichier, appuyez sur la touche verte **Marche**.

## Impression à partir du lecteur de carte mémoire

Les fichiers JPEG, TIFF, DCF 1.0 et TIFF peuvent être imprimés directement à partir d'une carte Compact Flash insérée dans le lecteur de carte mémoire en option.

### Remarques :

- L'impression à partir de l'option USB doit être activée par l'administrateur système.
  - Le lecteur de carte mémoire et le port USB sur le panneau de commande ne peuvent pas être utilisés en même temps. Le cas échéant, retirez le lecteur Flash USB du port avant de brancher le câble du lecteur de carte mémoire.
1. Insérez une carte Compact Flash dans le lecteur de carte mémoire.
  2. Appuyez sur la touche **Accueil Services**.
  3. Appuyez sur **Impression locale - Photos**.
  4. Pour imprimer un fichier, appuyez sur **Sélectionner dans la liste**.
  5. Pour sélectionner plusieurs fichiers, effectuez l'une des opérations suivantes :
    - Appuyez sur **Tout sélectionner** pour imprimer tous les fichiers.
    - Pour sélectionner une série de fichiers à imprimer, appuyez sur **Sélectionner plage**, puis entrez les numéros de fichiers à l'aide des touches plus et moins (+/-).
  6. Appuyez sur le dossier de votre choix.
  7. Pour imprimer le fichier, appuyez sur la touche verte **Marche**.

# Impression de types de travaux spéciaux

Vous pouvez traiter les types de travaux spéciaux suivants à partir des pilotes d'imprimante pour Windows ou Macintosh.

- [Impression et suppression de travaux d'impression protégés](#) à la page 93
- [Impression d'un jeu échantillon \(épreuve\)](#) à la page 94
- [Impression différée](#) à la page 94
- [Impression facturée](#) à la page 95
- [Enregistrement d'un travail d'impression sur l'imprimante.](#) à la page 95
- [Envoi d'un travail d'impression à un télécopieur](#) à la page 96

## Impression et suppression de travaux d'impression protégés

Le type de travail Impression protégée vous permet d'imprimer un travail après avoir sélectionné votre identification utilisateur et entré votre code d'accès au niveau du panneau de commande de l'imprimante.

### Windows

1. Dans le pilote d'imprimante, cliquez sur **Support/Réception**, puis sur le menu **Type de travail** et sélectionnez **Impression protégée**.
2. Dans la fenêtre Impression protégée, entrez et confirmez un code d'accès de 1 à 12 chiffres.
3. Cliquez sur **OK**.

### Macintosh

1. Dans la boîte de dialogue d'impression, cliquez sur **Copies et pages**, puis sur **Fonctions Xerox**.
2. Cliquez sur le menu **Type de travail**, puis sélectionnez **Impression protégée**.
3. Tapez et confirmez un code d'accès de 1 à 12 chiffres.
4. Cliquez sur **OK**.

## Impression ou suppression de travaux d'impression protégés sur l'imprimante



**ATTENTION** : Une fois supprimé, le travail ne peut pas être restauré.

1. Sur le panneau de commande, appuyez sur la touche **État travail**.
2. Appuyez sur l'onglet **Impr. protégées et autres**, puis sur **Impression protégée**.
3. Appuyez sur votre identification d'utilisateur dans la liste, puis sur **Liste des travaux**.
4. Entrez le code d'accès à l'aide du pavé alphanumérique, puis appuyez sur **Confirmer**.
5. Appuyez sur le document dans la liste de travaux. Si nécessaire, entrez la quantité d'impressions souhaitées à l'aide du pavé alphanumérique.
6. Appuyez sur **Imprimer**.
7. Pour annuler le travail, appuyez sur **Supprimer**.

## Impression d'un jeu échantillon (épreuve)

Le type de travail Épreuve vous permet d'envoyer un travail requis en plusieurs exemplaires à l'imprimante, d'en imprimer un seul exemplaire et de conserver les autres sur l'imprimante. Après vérification de l'échantillon, vous pouvez libérer ou supprimer les exemplaires restants.

### Windows

1. Dans la fenêtre Imprimer, sous **Nombre de copies**, entrez le nombre de copies ou cliquez sur les flèches pour l'indiquer.
2. Cliquez sur **Propriétés, Support/Réception**, puis sur le menu **Type de travail** et sélectionnez **Jeu échantillon**.
3. Cliquez sur **OK**.

### Macintosh

1. Dans la boîte de dialogue d'impression, cliquez sur **Copies et pages**, puis sur **Fonctions Xerox**.
2. Cliquez sur le menu Type de travail, puis sélectionnez **Jeu échantillon**.

## Impression ou suppression du travail sur l'imprimante



**ATTENTION** : Une fois supprimé, le travail ne peut pas être restauré.

1. Sur le panneau de commande, appuyez sur la touche **État travail**.
2. Appuyez sur l'onglet **Impr. protégées et autres**, puis sur **Épreuve**.
3. Appuyez sur votre identification d'utilisateur dans la liste, puis sur **Liste des travaux**.
4. Appuyez sur le document dans la liste de travaux. Si nécessaire, entrez la quantité d'impressions souhaitées à l'aide du pavé alphanumérique.
5. Appuyez sur **Libérer**.
6. Pour annuler le travail, appuyez sur **Supprimer**.

## Impression différée

L'impression d'un travail peut être différée de 24 heures à compter de l'heure de soumission initiale du travail. Indiquez l'heure à laquelle imprimer le travail. Utilisez le format 12 heures ou 24 heures.

### Windows

1. Dans le pilote d'imprimante, cliquez sur **Support/Réception**, puis sur le menu **Type de travail** et sélectionnez **Impression différée**.
2. Sous Heure, entrez l'heure d'impression souhaitée ou indiquez-la à l'aide des flèches, puis cliquez sur **OK**.
3. Cliquez sur **OK**.

## Macintosh

1. Dans la boîte de dialogue d'impression, cliquez sur **Copies et pages**, puis sur **Fonctions Xerox**.
2. Cliquez sur le menu **Type de travail**, puis sélectionnez **Impression différée**.
3. Utilisez les flèches pour définir l'heure d'impression voulue, puis cliquez sur **OK**.

## Impression facturée

Lorsque cette fonction est activée, seuls les travaux d'impression des utilisateurs authentifiés peuvent être imprimés.

Cette fonction doit être configurée par l'administrateur système. Pour plus d'informations, reportez-vous au *Guide de l'administrateur système*, disponible à l'adresse [www.xerox.com/office/WC7120docs](http://www.xerox.com/office/WC7120docs).

Pour utiliser cette fonction lors de l'impression :

1. Imprimez le travail à partir de votre application.
2. Sur le panneau de commande de l'imprimante, appuyez sur la touche **Accès**.
3. À l'aide du pavé tactile, entrez l'identification d'utilisateur, puis appuyez sur **Entrer**.
4. Si nécessaire, entrez le code d'accès, puis appuyez sur la touche **Entrer**.
5. Appuyez sur la touche **État travail**, puis sur l'onglet **Impr. protégées et autres**, et enfin sur **Impression facturée**.
6. Sélectionnez l'utilisateur, puis appuyez sur **Liste des travaux**.
7. Si nécessaire, entrez le code d'accès, puis appuyez sur la touche **Confirmer**.
8. Appuyez sur le travail à imprimer ou à supprimer.
9. Si nécessaire, indiquez le nombre de jeux d'impression à l'aide du pavé alphanumérique, puis appuyez sur **Imprimer**.  
Après impression, le travail est supprimé.
10. Pour annuler le travail sans l'imprimer, appuyez sur **Supprimer**.



**ATTENTION** : Une fois supprimé, le travail ne peut pas être restauré.

11. Une fois que vous avez terminé, appuyez sur la touche **Accès**, puis sur **Déconnexion**.

## Enregistrement d'un travail d'impression sur l'imprimante.

Le type de travail **Mémoriser fichier dans dossier** enregistre le travail d'impression dans un dossier sur l'imprimante. Vous pouvez imprimer ce travail à partir du panneau de commande de l'imprimante. Le travail n'est pas automatiquement supprimé après impression ; néanmoins, vous pouvez le supprimer manuellement sur le panneau de commande de l'imprimante.

## Windows

1. Dans le pilote d'imprimante, cliquez sur **Support/Réception**, puis sur le menu **Type de travail** et sélectionnez **Enregistrer le fichier dans un dossier**.
2. Dans la fenêtre **Enregistrer le fichier dans un dossier**, exécutez l'une des actions suivantes :
  - Cliquez sur la flèche à droite de **Nom du travail**, puis sur **Utiliser le nom du document**.
  - Supprimez le texte présent dans le champ **Nom du travail**, puis entrez un nom de travail.

## Impression

3. Pour sélectionner un numéro de dossier, effectuez l'une des opérations suivantes :
  - Cliquez sur la flèche à droite de **Numéro du dossier**, puis cliquez sur un numéro de dossier dans la liste.
  - Supprimez le texte présent dans le champ **Numéro du dossier**, puis entrez un numéro de dossier.
4. Pour créer un travail enregistré protégé :
  - a. Cochez la case **Travail enregistré protégé**.
  - b. Tapez et confirmez un code d'accès de 1 à 20 chiffres.
5. Cliquez sur **OK** trois fois.

Le travail est enregistré dans l'imprimante.

## Macintosh

1. Dans la boîte de dialogue d'impression, cliquez sur **Copies et pages**, puis sur **Fonctions Xerox**.
2. Cliquez sur le menu Type de travail, puis sur **Enregistrer le fichier dans un dossier**.
3. Indiquez un nom de travail dans la boîte de dialogue Enregistrer le fichier dans un dossier.
4. Sélectionnez un dossier sur l'imprimante.
5. Au besoin, définissez les données de travail protégé.
6. Cliquez sur **OK**.
7. Cliquez sur **Imprimer**.

Le travail est enregistré dans l'imprimante.

## Impression ou suppression d'un travail sur l'imprimante

1. Sur le panneau de commande, appuyez sur la touche **État travail**.
2. Appuyez sur l'onglet **Impr. protégées et autres**, puis sur **Dossier public**.
3. Appuyez sur le travail à imprimer ou à supprimer.
4. Si nécessaire, entrez le code d'accès, puis appuyez sur la touche **Confirmer**.
5. Si nécessaire, indiquez le nombre de jeux d'impression à l'aide du pavé alphanumérique, puis appuyez sur **Imprimer**.
6. Pour annuler le travail sans l'imprimer, appuyez sur **Supprimer**.

## Envoi d'un travail d'impression à un télécopieur

Reportez-vous à la section [Envoi d'un fax depuis un ordinateur](#) à la page 154.



# Copie

# 5

Ce chapitre contient les sections suivantes :

- [Copie standard](#) à la page 98
- [Réglage des options de copie](#) à la page 100

*Voir aussi :*

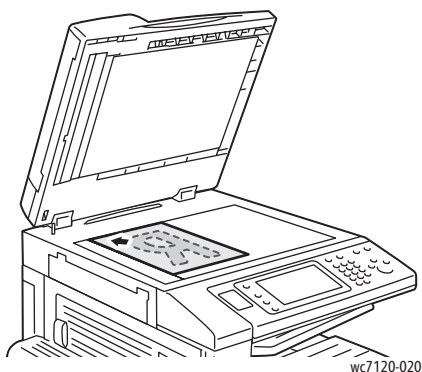
*Guide de l'administrateur système* disponible à l'adresse [www.xerox.com/office/WC7120docs](http://www.xerox.com/office/WC7120docs) pour plus d'informations sur la gestion des fonctions de copie.

## Copie standard

Pour effectuer des copies :

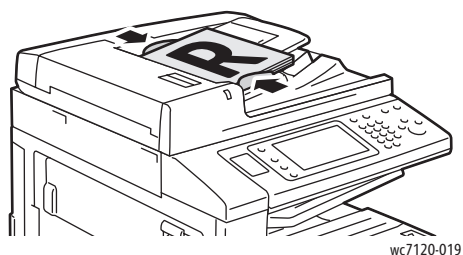
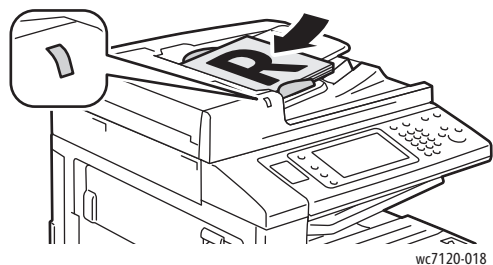
1. Sur le panneau de commande, appuyez sur la touche jaune **Annuler tout** pour effacer les paramètres de copie précédents.
2. Mettez en place le document. Utilisez la glace d'exposition pour un travail de copie d'une page ou si le papier n'est pas compatible avec le chargeur de documents. Utilisez le chargeur de documents pour copier une ou plusieurs pages.

### Glace d'exposition



- Relevez le capot du chargeur de documents et placez le document face dessous, vers le coin arrière gauche de la glace d'exposition.
- Alignez le document sur le format de papier correspondant imprimé sur le bord de la glace d'exposition.
- La glace d'exposition prend en charge les formats de papier compris entre 15 x 15 mm (0,59 x 0,59 pouces) et A3/297 x 432 mm (11,6 x 17 pouces).
- La glace d'exposition détecte automatiquement les formats de papier standard.

## Chargeur de documents



- Insérez les documents face dessus, la première page en haut.
- Le voyant de confirmation s'allume lorsque les documents sont correctement chargés.
- Réglez les guides de sorte qu'ils touchent légèrement le bord des documents.
- Le chargeur de documents prend en charge les grammages compris entre 38 g/m<sup>2</sup> et 128 g/m<sup>2</sup> pour les copies recto et entre 60 g/m<sup>2</sup> et 128 g/m<sup>2</sup> pour les copies recto verso.
- Le chargeur de documents prend en charge les formats de papier compris entre 125 x 85 mm (4,9 x 3,3 pouces) et A3/297 x 432 mm (11,6 x 17 pouces).
- La capacité maximale du chargeur est d'environ 110 feuilles de papier de 80 g/m<sup>2</sup>.
- Le chargeur de documents détecte automatiquement les formats de papier standard.

3. Sur l'écran tactile du panneau de commande, appuyez sur **Copie**.
4. Entrez le nombre de copies à l'aide du pavé alphanumérique du panneau de commande. Ce nombre est indiqué dans l'angle supérieur droit de l'écran tactile.
  - Pour modifier le nombre de copies entré à l'aide du pavé alphanumérique, appuyez sur la touche **C**, puis tapez un autre nombre.
  - Pour arrêter un travail de copie, appuyez sur la touche **Arrêter** du panneau de commande. Sur l'écran tactile, appuyez sur **Reprendre** pour continuer la copie ou sur **Annuler** pour annuler complètement le travail.
5. Le cas échéant, modifiez les paramètres de copie. Pour plus d'informations, reportez-vous à la section [Réglage des options de copie](#) à la page 100.
6. Appuyez sur la touche verte **Marche** du panneau de commande.

# Réglage des options de copie

Cette section aborde les points suivants :

- [Paramètres de base](#) à la page 100
- [Réglage de la qualité image](#) à la page 104
- [Mise en page](#) à la page 107
- [Réglage d'une présentation spéciale](#) à la page 111
- [Options de copie avancées](#) à la page 117

## Paramètres de base

Lorsque vous appuyez sur la touche Copie de l'écran tactile, l'onglet Copie s'affiche. Il permet de modifier les paramètres de base suivants :

- [Sélection d'un mode couleur](#) à la page 100
- [Réduction ou agrandissement de l'image](#) à la page 101
- [Sélection du magasin à utiliser pour les copies](#) à la page 101
- [Sélection du mode de tirage](#) à la page 102
- [Assemblage de copies](#) à la page 102
- [Copies en série](#) à la page 102
- [Agrafage de copies](#) à la page 103
- [Rainage de copies](#) à la page 103
- [Perforation de copies](#) à la page 104
- [Création de cahiers](#) à la page 104

## Sélection d'un mode couleur

Si le document original comporte des couleurs, vous pouvez créer des copies en couleur, d'une seule couleur (monochrome) ou en noir et blanc.

Pour sélectionner le mode couleur :

1. Appuyez sur **Copie** sur l'écran tactile.
2. Appuyez sur la couleur de sortie souhaitée :
  - **Détection auto** : cette option permet de détecter la couleur du document et de réaliser des copies en couleur s'il s'agit d'un document en couleur, ou en noir uniquement s'il s'agit d'un document en noir et blanc.
  - **Couleur** : cette option permet d'effectuer des copies en couleur à l'aide des quatre couleurs d'impression (cyan, magenta, jaune et noir).
  - **Noir et blanc** : cette option permet d'effectuer des copies en noir et blanc uniquement. Les couleurs du document sont converties en nuances de gris.

## Réduction ou agrandissement de l'image

Pour réduire ou agrandir de l'image :

1. Appuyez sur **Copie** sur l'écran tactile.
2. Pour réduire ou agrandir l'image en conservant les proportions, effectuez l'une des opérations suivantes :
  - Appuyez sur la touche plus ou moins (+/-).
  - Appuyez sur **Réduire/Agrandir (R/A)**, puis appuyez sur la touche plus ou moins (+/-).
3. Pour réduire ou agrandir l'image proportionnellement à une valeur prédéfinie, de façon à correspondre à un format de papier particulier :
  - a. Sélectionnez **Réduire/Agrandir (R/A)**.
  - b. Appuyez sur **% proportionnel**, puis sélectionnez l'une des touches **% prédéfini**.  
*Remarque :* Vous pouvez également utiliser les flèches pour modifier le pourcentage.
  - c. Pour centrer l'image sur la page, appuyez sur **Centrage auto**.
  - d. Appuyez sur **Enregistrer**.
4. Pour réduire ou agrandir la largeur et la longueur de l'image de différents pourcentages :
  - a. Appuyez sur **Réduire/Agrandir (R/A)**, puis sélectionnez **% X-Y indépendants**.
  - b. Appuyez sur les flèches de pourcentage **Largeur** pour modifier la largeur (axe X) de l'image.
  - c. Appuyez sur les flèches de pourcentage **Longueur** pour modifier la longueur (axe Y) de l'image.  
*Remarque :* Vous pouvez également agrandir ou réduire une image en appuyant sur l'une des touches de **Préréglages**.
  - d. Pour centrer l'image sur la page, appuyez sur **Centrage auto**.
  - e. Appuyez sur **Enregistrer**.

## Sélection du magasin à utiliser pour les copies

L'imprimante sélectionne automatiquement le magasin à utiliser pour la copie en fonction des paramètres définis par l'administrateur système. Pour utiliser un autre papier et effectuer des copies sur du papier à en-tête, du papier couleur ou différents formats de papier, sélectionnez le magasin contenant le papier de votre choix.

Pour sélectionner le magasin papier à utiliser :

1. Appuyez sur **Copie** sur l'écran tactile.
2. Appuyez sur le magasin de votre choix sous **Papier**.
3. Pour utiliser un autre magasin :
  - a. Appuyez sur **Suite**.
  - b. Appuyez sur le magasin de votre choix dans la liste.
  - c. Appuyez sur **Enregistrer**.

## Sélection du mode de tirage

Le chargeur de documents et la glace d'exposition permettent de copier une ou deux faces des documents recto verso.

Pour réaliser une copie recto verso :

1. Appuyez sur **Copie** sur l'écran tactile.
2. Sous **Mode tirage**, appuyez sur **2 → 2**.
3. Appuyez sur la touche verte **Marche**.

Le chargeur de documents copie automatiquement les deux faces d'un document recto verso.

**Remarque** : Lorsque vous utilisez la glace d'exposition pour un travail de copie recto verso, un message en haut de l'écran tactile indique quand placer le document suivant sur la glace.

D'autres options sont disponibles sous Mode tirage :

- **1→1** : permet de numériser une seule face des documents et d'obtenir des copies recto.
- **1→2** : permet de numériser une seule face des documents et d'obtenir des copies recto verso.
- **2→1** : permet de numériser les deux faces des documents et d'obtenir des copies recto.
- **Rotation verso** : applique une rotation de 180 degrés au verso lors de la réalisation de copies recto verso.

## Assemblage de copies

Vous pouvez assembler automatiquement des travaux de copie comportant plusieurs pages. Par exemple, si vous copiez un document de six pages en trois exemplaires recto, les copies sont imprimées dans l'ordre suivant :

1, 2, 3, 4, 5, 6 ; 1, 2, 3, 4, 5, 6 ; 1, 2, 3, 4, 5, 6

Pour obtenir des copies assemblées :

1. Appuyez sur **Copie** sur l'écran tactile.
2. Sous **Réception**, appuyez sur **Assemblé**.

## Copies en série

Les copies en série sont imprimées dans l'ordre suivant :

1, 1, 1, 2, 2, 2, 3, 3, 3, 4, 4, 4, 5, 5, 5, 6, 6, 6

Pour obtenir des copies en série :

1. Appuyez sur **Copie** sur l'écran tactile.
2. Sous **Réception**, appuyez sur **En série**.

**Remarque** : Si un module de finition est installé, appuyez sur **Suite**, puis sélectionnez **En série**.

Pour obtenir des copies en série avec séparateurs :

1. Sous **Réception**, appuyez sur **En série, séparateurs**.
2. Pour sélectionner le magasin contenant les feuilles de séparation, sélectionnez **Papier**, puis appuyez sur **Enregistrer**.

Pour choisir des options dans Décalage sans module de finition :

1. Sous **Réception**, appuyez sur **Suite**, puis sélectionnez **Destination / Décalage**.
2. Appuyez sur **Décalage**, sélectionnez le paramètre souhaité, puis appuyez sur **Enregistrer**.
3. Appuyez sur **Enregistrer**.

Pour choisir des options dans Décalage avec un module de finition :

1. Sous **Réception**, appuyez sur **Suite**, puis sélectionnez **Décalage**.
2. Sélectionnez le paramètre souhaité, puis appuyez sur **Enregistrer**.

## Agrafage de copies

Si l'imprimante est équipée du module de finition Office intégré en option, les copies peuvent être automatiquement agrafées à l'aide d'une agrafe. Le module de finition Office LX permet d'agrafer automatiquement à l'aide de deux agrafes.

Pour sélectionner la fonction d'agrafage :

1. Appuyez sur **Copie** sur l'écran tactile.
2. Sous **Réception**, appuyez sur **Assemblé / 1 agrafe**.
3. Pour afficher des options d'agrafage supplémentaires, appuyez sur **Suite**.

**Remarque** : Les options d'agrafage varient en fonction de l'orientation du papier (petit ou grand côté). Si l'option d'agrafage souhaitée ne vous est pas proposée, appuyez sur **Papier**, puis choisissez le magasin qui convient.

- a. Sous **Agrafage**, appuyez sur **1 agrafe**, **2 agrafes** ou **2 agrafes, en haut**. L'écran affiche l'emplacement de l'agrafe sur la page.
- b. Le cas échéant, appuyez sur **Papier** pour sélectionner le magasin contenant le papier voulu.
- c. Appuyez sur **Enregistrer**.

## Rainage de copies

Si l'imprimante est équipée du module de finition Office LX avec plieuse/brocheuse en option, vous pouvez rainurer automatiquement les copies. Vous pouvez ensuite plier les copier pour réaliser un cahier.

**Remarque** : Les options de rainage disponibles varient selon le format du papier et l'orientation d'alimentation. Le papier doit être introduit dans un magasin où le papier est chargé pour un départ petit côté. Si la touche Rainage ou l'option de rainage souhaitée ne vous est pas proposée, appuyez sur **Papier**, puis choisissez le magasin qui convient.

1. Appuyez sur **Copie** sur l'écran tactile.
2. Sous **Réception**, appuyez sur **Rainage**, puis sélectionnez **Une seule rainure**.

Copie

3. Pour rainurer et empiler chaque page séparément, sous **Page à rainurer**, appuyez sur **Rainage par page** ou sur **Rainage par jeu**. Si vous avez sélectionné Rainage par jeu, appuyez sur **Agrafage** si vous souhaitez agraffer les pages à l'emplacement de la rainure.
4. Appuyez sur **Enregistrer**.

## Perforation de copies

Si l'imprimante est équipée du module de finition Office LX avec l'outil de perforation en option, vous pouvez perforer automatiquement les copies.

**Remarque :** Les options de perforation disponibles varient selon le format du papier et l'orientation d'alimentation. Le papier peut être introduit dans un magasin où le papier est chargé pour un départ petit côté ou grand côté. Si l'option de perforation souhaitée ne vous est pas proposée, appuyez sur **Papier**, puis choisissez le magasin contenant le papier orienté comme il convient.

1. Appuyez sur **Copie** sur l'écran tactile.
2. Sous **Réception**, appuyez sur **Suite**.
3. Sous **Perforation**, appuyez sur **Perforation 2 trous**, **Perforation 3 trous** ou **Perforation 4 trous**. Sélectionnez **Haut** si vous le souhaitez.

**Remarque :** Les paramètres de perforation varient en fonction de la configuration de l'imprimante.

4. Appuyez sur **Enregistrer**.

## Création de cahiers

Vous pouvez imprimer un document sous la forme d'un cahier. Les images sont réduites de façon à en imprimer deux sur chaque face des pages imprimées. Les pages peuvent être pliées et agrafées manuellement. Avec le module de finition Office LX, les pages peuvent être rainurées et agrafées automatiquement. Pour plus d'informations, reportez-vous à la section [Création de cahiers](#) à la page 111.

## Réglage de la qualité image

L'onglet Qualité image permet de modifier les paramètres de qualité suivants :

- [Définition du type de document](#) à la page 105
- [Réglage du contraste, de la définition et de la saturation](#) à la page 105
- [Suppression automatique des variations de couleur de fond](#) à la page 105
- [Réglage du contraste](#) à la page 106
- [Sélection d'effets de couleur](#) à la page 106
- [Réglage de la balance des couleurs](#) à la page 106
- [Réglage du contrôle des couleurs](#) à la page 107



## Définition du type de document

L'imprimante optimise la qualité des copies en fonction du type d'images présentes dans le document et de la façon dont ce dernier a été créé.

Pour spécifier le type de document :

1. Sur l'écran tactile, appuyez sur **Copie**, puis sur l'onglet **Qualité image**.
2. Appuyez sur **Type de document**.
3. Dans la fenêtre Type de document :
  - a. Dans la partie gauche de la fenêtre, appuyez sur le type de contenu du document.
  - b. Le cas échéant, indiquez la façon dont le document a été créé.
  - c. Appuyez sur **Enregistrer**.

## Réglage du contraste, de la définition et de la saturation

Vous pouvez éclaircir ou assombrir vos copies, ainsi que régler leur définition et leur saturation.

Pour régler ces options d'image :

1. Sur l'écran tactile, appuyez sur **Copie**, puis sur l'onglet **Qualité image**.
2. Appuyez sur **Options image**.
3. Dans la fenêtre **Options image** :
  - a. Pour éclaircir ou assombrir l'image, appuyez sur le curseur **Densité**, puis déplacez-le vers **Éclaircir** ou vers **Foncer**.
  - b. Pour accentuer ou estomper l'image, appuyez sur le curseur **Définition**, puis déplacez-le vers **Accentuer** ou vers **Estomper**.
  - c. Pour rendre les couleurs de l'image plus éclatantes ou plus pastel, appuyez sur le curseur **Saturation**, puis déplacez-le vers **Éclatante** ou vers **Pastel**.
  - d. Appuyez sur **Enregistrer**.

## Suppression automatique des variations de couleur de fond

Lorsque vous utilisez des documents imprimés sur du papier fin, le texte ou les images figurant sur une face sont parfois visibles sur l'autre face du papier. Utilisez **Suppression auto** pour réduire la visibilité des couleurs d'arrière-plan sur vos copies.

Pour programmer cette fonction :

1. Sur l'écran tactile, appuyez sur **Copie**, puis sur l'onglet **Qualité image**.
2. Appuyez sur **Amélioration de l'image**.
3. Sous **Suppression de fond**, appuyez sur **Suppression auto**.
4. Appuyez sur **Enregistrer**.

## Réglage du contraste

Le contraste correspond à la différence entre les zones claires et foncées d'une image. Pour réduire ou augmenter le contraste des copies :

1. Sur l'écran tactile, appuyez sur **Copie**, puis sur l'onglet **Qualité image**.
2. Appuyez sur **Optimisation image**.
3. Effectuez l'une des opérations suivantes :
  - Pour régler automatiquement le contraste, appuyez sur **Contraste auto**.
  - Sélectionnez **Contraste manuel**, appuyez sur le curseur **Contraste**, puis déplacez-le vers **Plus** ou **Moins**.
4. Appuyez sur **Enregistrer**.

## Sélection d'effets de couleur

Si votre document est en couleur, vous pouvez régler la couleur à l'aide de valeurs prédéfinies appelées **Effets couleur**. Par exemple, les couleurs de copie peuvent être ajustées de façon à être plus chaudes ou plus douces.

Pour sélectionner un effet de couleur prédéfini :

1. Sur l'écran tactile, appuyez sur **Copie**, puis sélectionnez l'onglet **Qualité image**.
2. Appuyez sur le bouton **Effets couleur**.
3. Sélectionnez la valeur prédéfinie correspondant à la couleur souhaitée. Les aperçus affichés illustrent le réglage des couleurs.
4. Appuyez sur **Enregistrer**.

## Réglage de la balance des couleurs

Si votre document est en couleur, vous pouvez régler la balance entre les couleurs d'impression cyan, magenta, jaune et noir avant de procéder à l'impression.

Pour régler la balance des couleurs :

1. Sur l'écran tactile, appuyez sur **Copie**, puis sur l'onglet **Qualité image**.
2. Appuyez sur **Balance des couleurs**.
3. Pour régler le niveau de densité des quatre couleurs :
  - a. Sélectionnez **Couleur standard** dans la fenêtre **Balance des couleurs**.
  - b. Pour régler le niveau pour chaque couleur, appuyez sur chaque curseur correspondant, puis déplacez-le vers **+** or **-**.
4. Pour régler le niveau de densité des tons clairs, moyens et foncés par couleur :
  - a. Appuyez sur **Couleur avancée**.
  - b. Appuyez sur la couleur souhaitée.
  - c. Pour régler le niveau des tons clairs, moyens et foncés, appuyez sur le pointeur, puis déplacez-le vers **+** or **-**.
  - d. Pour effectuer des réglages de couleurs supplémentaires, répétez les étapes 4b et 4c.
5. Appuyez sur **Enregistrer**.

## Réglage du contrôle des couleurs

Si votre document est en couleur, vous pouvez régler la teinte des couleurs de copie.

**Remarque :** Cette fonction est disponible uniquement lorsque la couleur de sortie est définie sur **Détection auto** ou sur **Couleur**.

Pour régler le contrôle des couleurs :

1. Sur l'écran tactile, appuyez sur **Copie**, puis sélectionnez l'onglet **Qualité image**.
2. Appuyez sur **Contrôle des couleurs**. La barre Couleur doc. représente les couleurs du document d'origine. La barre Couleur copie représente les couleurs de la copie.
3. Appuyez sur l'une des cinq touches entre **Moins** et **Plus** pour sélectionner le contrôle de couleur souhaité.
4. Appuyez sur **Enregistrer**.

## Mise en page

Utilisez l'onglet Mise en page pour modifier les paramètres suivants :

- [Documents reliés](#) à la page 107
- [Documents reliés recto verso](#) à la page 108
- [Définition du format du document](#) à la page 109
- [Effacement des bords d'une copie](#) à la page 109
- [Décalage de l'image](#) à la page 110
- [Rotation de l'image](#) à la page 110
- [Inversion de l'image](#) à la page 111
- [Définition de l'orientation du document](#) à la page 111

## Documents reliés

Lorsque vous copiez un livre, un magazine ou tout autre document relié, vous pouvez reproduire les pages opposées sur une même feuille ou sur des feuilles distinctes.

Vous devez utiliser la glace d'exposition pour effectuer des copies de livres, de magazines et autres documents reliés. Ne placez pas de documents reliés dans le chargeur de documents.

**Remarques :**

- Cette fonctionnalité et la fonction [Documents reliés recto verso](#) à la page 108 ne peuvent pas être activées simultanément.
- Les documents de format non standard ne seront pas divisés en deux pages égales.

## Copie

Pour copier des pages d'un livre ou de tout autre document relié :

1. Sur l'écran tactile, appuyez sur **Copie**, puis sélectionnez l'onglet **Mise en page**.
2. Appuyez sur **Documents reliés**. Dans l'écran suivant, appuyez sur **Activé**.
  - a. Pour copier les deux pages d'un livre ouvert dans l'ordre, appuyez sur **Les deux pages**. Pour définir la valeur **Blanc de couture**, c'est-à-dire l'espace entre la zone de l'image et la reliure, appuyez sur la touche plus ou moins (+/-).
  - b. Pour ne copier que la page de gauche d'un livre ouvert, appuyez sur **Page gauche uniquement**. Pour définir la valeur **Blanc de couture**, c'est-à-dire l'espace entre la zone de l'image et la reliure, appuyez sur la touche plus ou moins (+/-).
  - c. Pour ne copier que la page de droite d'un livre ouvert, appuyez sur **Page droite uniquement**. Pour définir la valeur **Blanc de couture**, c'est-à-dire l'espace entre la zone de l'image et la reliure, appuyez sur la touche plus ou moins (+/-).
3. Appuyez sur **Enregistrer**.

**Remarque :** Les pages opposées d'un document relié doivent être placées horizontalement sur la glace d'exposition, comme illustré sur l'écran tactile.

## Documents reliés recto verso

Cette fonction vous permet d'effectuer des copies recto verso de pages opposées du document relié.

### Remarques :

- Cette fonction et la fonction **Documents reliés** à la page 107 ne peuvent pas être activées simultanément.
- Vous devez utiliser la glace d'exposition pour effectuer des copies de livres, de magazines et autres documents reliés. Ne placez pas de documents reliés dans le chargeur de documents.
- Les documents de format non standard ne seront pas divisés en deux pages égales.

Pour copier des pages d'un livre ou de tout autre document relié :

1. Sur l'écran tactile, appuyez sur **Copie**, puis sélectionnez l'onglet **Mise en page**.
2. Appuyez sur **Documents reliés recto verso**. Dans l'écran suivant, appuyez sur **Activé**.
3. Pour spécifier la première et la dernière page de la copie, appuyez sur **Première et dernière pages**.
  - Pour **Première page** : appuyez sur **Page de gauche** ou **Page de droite**.
  - Pour **Dernière page** : appuyez sur **Page de gauche** ou **Page de droite**.
4. Pour définir la valeur **Blanc de couture**, c'est-à-dire l'espace entre la zone de l'image et la reliure, appuyez sur la touche plus ou moins (+/-).
5. Appuyez sur **Enregistrer**.

## Définition du format du document

Pour définir le format du document original afin que la zone voulue soit copiée dans son intégralité :

1. Sur l'écran tactile, appuyez sur **Copie**, puis sur l'onglet **Mise en page**.
2. Appuyez sur **Format du document**.
  - a. L'imprimante peut prénommer la première page du document pour déterminer la zone à copier. Appuyez sur **Détection auto**.
  - b. Si la zone à copier correspond à un format de papier spécifique, appuyez sur **Manuel**, puis sélectionnez le format de papier souhaité. Appuyez sur les flèches de défilement pour visualiser l'intégralité de la liste.
  - c. Si le document d'origine contient des pages de formats différents, appuyez sur **Documents multiformats**.
3. Appuyez sur **Enregistrer**.

## Effacement des bords d'une copie

Vous pouvez effacer le contenu des bords de vos copies en indiquant la valeur d'effacement à appliquer au niveau des bords droit, gauche, supérieur et inférieur.

Procédez comme suit :

1. Sur l'écran tactile, appuyez sur **Copie**, puis sur l'onglet **Mise en page**.
2. Appuyez sur **Effacement de bords**.
3. Pour effacer tous les bords selon la même valeur :
  - a. Appuyez sur **Valeur identique**.
  - b. Appuyez sur la touche plus ou moins (+/-).
4. Pour spécifier une valeur différente pour chaque bord :
  - a. Appuyez sur **Valeur différente**.
  - b. Pour chaque bord, appuyez sur la touche plus ou moins (+/-).
  - c. Si vous avez sélectionné des copies recto verso : pour spécifier la valeur d'effacement pour tous les bords de la face verso, appuyez sur la touche plus ou moins (+/-) ou appuyez sur **Miroir recto**.
5. Appuyez sur **Pleine page** pour annuler l'effacement des bords.
6. Pour spécifier l'orientation du document lorsque vous le placez dans le chargeur de documents ou sur la glace d'exposition, sélectionnez **Orientation du document** puis **Images verticales** ou **Images horizontales** (haut vers la gauche), puis appuyez sur **Enregistrer**.
 

**Remarque :** Si des valeurs d'effacement prédéfinies, telles que **Perforation** ou **En-tête/pied de page**, ont été précédemment enregistrées, vous pouvez appuyer sur une valeur prédéfinie dans l'angle inférieur gauche de la fenêtre.
7. Appuyez sur **Enregistrer**.

## Décalage de l'image

Vous pouvez modifier la position de l'image sur la page de copie. Cette fonction est pratique lorsque la taille de l'image est inférieure à la taille de la page.

Pour que la fonction de décalage de l'image fonctionne correctement, il est impératif de positionner les documents comme il convient. Pour plus d'informations, reportez-vous à la section [Copie standard](#) à la page 98.

- Chargeur de documents : placez les documents face dessus, en veillant à ce que le bord gauche (grand côté) entre dans le chargeur en premier.
- Glace d'exposition : placez les documents face dessous, dans l'angle arrière gauche, le grand côté le long du bord gauche.

Pour modifier la position de l'image :

1. Sur l'écran tactile, appuyez sur **Copie**, puis sur l'onglet **Mise en page**.
2. Appuyez sur **Décalage image**.
3. Pour centrer l'image sur la page, appuyez sur **Centrage auto**.
4. Pour spécifier la position de l'image :
  - a. Appuyez sur **Décalage marge**.
  - b. Pour spécifier le décalage **Haut/Bas** et **Gauche/Droite** côté recto, appuyez sur la touche plus ou moins (+/-).
  - c. Si vous avez sélectionné des copies recto verso : pour spécifier la valeur d'effacement pour tous les bords du côté verso, appuyez sur la touche plus ou moins (+/-) ou appuyez sur **Miroir recto**.
5. Pour spécifier l'orientation du document lorsque vous le placez dans le chargeur de documents ou sur la glace d'exposition, sélectionnez **Orientation du document** puis **Images verticales** ou **Images horizontales** (haut vers la gauche), puis appuyez sur **Enregistrer**.

**Remarque** : Si des valeurs prédéfinies ont été enregistrées, sélectionnez celle qui vous convient dans l'angle inférieur gauche de la fenêtre.
6. Appuyez sur **Enregistrer**.

## Rotation de l'image

Si l'orientation du papier actuellement chargé dans le magasin sélectionné n'est pas la même que celle du document original, l'imprimante fait automatiquement pivoter la copie pour l'adapter au papier.

1. Sur l'écran tactile, appuyez sur **Copie**, puis sélectionnez l'onglet **Mise en page**.
2. Appuyez sur **Rotation image**, puis sélectionnez l'une des options suivantes :
  - Pour annuler la rotation, appuyez sur **Désactivé**.
  - Appuyez sur **Toujours activé** pour que la copie de votre document fasse automatiquement l'objet d'une rotation afin d'être adaptée au papier sélectionné.
  - Pour que la copie de votre document fasse automatiquement l'objet d'une rotation lorsque l'option **Sélection papier auto** ou **% auto** est sélectionnée, appuyez sur **Activé avec Auto**.
3. Appuyez sur **Enregistrer**.

## Inversion de l'image

Vous pouvez imprimer un document sous forme d'image miroir, chaque image étant représentée de gauche à droite sur la page.

Vous pouvez également imprimer un document sous forme d'image inversée, les zones foncées devenant claires et inversement.

Pour inverser les images :

1. Sur l'écran tactile, appuyez sur **Copie**, puis sélectionnez l'onglet **Mise en page**.
2. Pour créer des images miroir, appuyez sur **Inversion image**, puis sur **Image miroir**. Le paramètre par défaut est **Image normale**, s'il est activé, les images ne sont pas mises en miroir.
3. Pour créer des images inversées, appuyez sur **Image inversée**. Le paramètre par défaut est **Image positive**, s'il est activé, les images ne sont pas imprimées inversées.
4. Appuyez sur **Enregistrer**.

## Définition de l'orientation du document

Réglez ces paramètres pour permettre à l'imprimante d'orienter correctement l'image lorsque vous utilisez d'autres mises en page :

1. Sur l'écran tactile, appuyez sur **Copie**, puis sélectionnez l'onglet **Mise en page**.
2. Appuyez sur **Orientation document**.
3. Appuyez sur **Images verticales** ou sur **Images horizontales** (haut vers la gauche).
4. Appuyez sur **Enregistrer**.

## Réglage d'une présentation spéciale

Utilisez l'onglet Présentation spéciale pour modifier les paramètres suivants :

- [Création de cahiers](#) à la page 104
- [Ajout de couvertures](#) à la page 112
- [Mise en page](#) à la page 113
- [Création d'affiches](#) à la page 114
- [Ajout d'annotations](#) à la page 114
- [Ajout de filigranes](#) à la page 115
- [Copie de carte d'identité](#) à la page 116

## Création de cahiers

Vous pouvez imprimer un document sous la forme d'un cahier. Les images sont réduites de façon à en imprimer deux sur chaque face des pages imprimées. Les pages peuvent ensuite être rainurées et agrafées manuellement ou automatiquement, à condition de disposer du module de finition approprié.

**Remarque :** Dans ce mode, l'impression ne débute que lorsque tous les documents ont été numérisés.

## Copie

Pour créer un cahier :

1. Sur l'écran tactile, appuyez sur **Copie**, puis sélectionnez l'onglet **Présentation spéciale**.
2. Appuyez sur **Création cahier**, puis sélectionnez **Activé** dans Options cahier.
3. Sous **Format du document**, appuyez sur **Documents recto**, **Documents recto verso** ou **R/V rotation verso**.
4. Si le module de finition Office LX est installé, appuyez sur **Aucun rainage et agrafage**, **Rainage et agrafage** ou **Rainage uniquement**.
5. Vous pouvez ajouter des marges dans la zone de reliure centrale pour compenser l'épaisseur du cahier :
  - a. Sélectionnez **Décalage reliure**, puis appuyez sur la touche plus ou moins (+/-) pour définir le décalage.
  - b. Appuyez sur **Enregistrer**.
6. Pour ajouter des couvertures, appuyez sur **Couvertures**, puis sélectionnez **Couverture vierge**, **Imprimer recto verso** ou **Couvert. 1 face impr. extérieur**.
  - Sélectionnez le magasin à utiliser pour les couvertures, puis celui à utiliser pour le corps du document. Appuyez sur **Enregistrer**.
  - Afin d'imprimer la copie de la dernière page du document sur la couverture de fin pour **Couverture vierge** et **Imprimer recto verso**, appuyez sur **Dern. page sur couverture fin**, puis sur **Enregistrer**.
7. Pour diviser un grand cahier en sous-jeux, appuyez sur **Division**, puis sélectionnez **Activé**.
8. Pour entrer le nombre de feuilles pour chaque sous-jeu, appuyez sur la touche plus ou moins (+/-), puis appuyez sur **Enregistrer**.
9. La fonction Décalage place chaque pile de pages imprimées légèrement à gauche ou à droite de la pile précédente, ce qui permet de les séparer plus facilement.
  - a. Appuyez sur **Destination/Décalage**.
  - b. Appuyez sur **Bac central - Supérieur** ou **Bac central - Inférieur**. Pour réaliser un rainage automatique, appuyez sur **Bac central droit**.
  - c. Appuyez sur **Décalage**, puis sélectionnez **Valeur système par défaut**, **Aucun décalage**, **Jeux** ou **Travaux**, puis **Enregistrer**.
10. Appuyez sur **Enregistrer**.

## Ajout de couvertures

Pour ajouter une couverture à un travail de copie, sélectionnez des magasins différents pour les première et dernière pages. Ces magasins peuvent contenir un support plus épais, en couleur ou pré-imprimé. Une couverture peut être vierge ou imprimée.

**Remarque :** Le papier utilisé pour la couverture doit avoir le même format que celui utilisé pour le reste du document.

Pour sélectionner le type de couvertures et le magasin contenant les supports correspondants :

1. Sur l'écran tactile, appuyez sur **Copie**, puis sélectionnez l'onglet **Présentation spéciale**.
2. Appuyez sur **Couvertures**.



3. Pour inclure une couverture de début et une couverture de fin utilisant le même magasin et les mêmes options d'impression :
  - a. Appuyez sur **Couvertures début et fin**.
  - b. Sélectionnez une option d'impression pour la couverture : **Couvertures vierge, Couverture 1 face** ou **Imprimer recto verso**.
  - c. Sélectionnez le magasin à utiliser pour les couvertures, puis celui à utiliser pour le corps du document.
4. Pour ajouter uniquement une couverture de début ou une couverture de fin :
  - a. Appuyez sur **Couverture début uniquement** ou **Couverture fin uniquement**.
  - b. Sélectionnez une option d'impression pour la couverture : **Couvertures vierge, Couverture 1 face** ou **Imprimer recto verso**.
  - c. Sélectionnez le magasin à utiliser pour les couvertures, puis celui à utiliser pour le corps du document.
5. Appuyez sur **Enregistrer**.

## Mise en page

Vous pouvez copier plusieurs pages d'un document sur la même face d'une feuille de papier. La taille des images de page est réduite proportionnellement au format du papier sélectionné.

Pour copier plusieurs pages sur une feuille :

1. Sur l'écran tactile, appuyez sur **Copie**, puis sélectionnez l'onglet **Présentation spéciale**.
2. Appuyez sur **Mise en page**.
3. Appuyez sur **Pages par face**.
4. Pour sélectionner le nombre de pages du document à placer sur chaque feuille lors de la copie, appuyez sur **2 pages, 4 pages** ou **8 pages**. Pour les options 4 pages en 1 et 8 pages en 1, choisissez l'option de votre choix sous **Ordre de lecture**.
5. Pour modifier l'orientation des copies, appuyez sur **Orientation du document**, sélectionnez **Images verticales** ou **Images horizontales**, puis **Enregistrer**.
6. Pour répéter la même image sur une page, appuyez sur **Répétition image**.
  - a. Appuyez sur **2 fois, 4 fois** ou **8 fois**.
  - b. Pour calculer automatiquement le nombre de répétitions de l'image verticalement ou horizontalement, en fonction du format du document, du format du papier et du taux de réduction/agrandissement, appuyez sur **Auto**.
  - c. Pour indiquer le nombre de répétitions de l'image horizontalement ou verticalement, appuyez sur **Répétition variable**, puis appuyez sur la touche plus ou moins (+/-). Une image peut être répétée jusqu'à 23 fois verticalement (colonnes) et jusqu'à 33 fois horizontalement (lignes).
    - Pour disposer les images de façon régulière sur la page, appuyez sur **Espacement régulier**.
    - Pour disposer les images sans insérer d'espace entre chacune d'elles, appuyez sur **Côte à côte**.
  - d. Pour modifier l'orientation des copies, appuyez sur **Orientation du document**, sélectionnez **Images verticales** ou **Images horizontales**, puis **Enregistrer**.

## Création d'affiches

Vous pouvez créer une copie grand format d'un document en répartissant celui-ci sur plusieurs feuilles de papier. Il vous suffit ensuite d'assembler les pages à l'aide d'un adhésif pour créer une affiche.

Pour créer une affiche :

1. Sur l'écran tactile, appuyez sur **Copie**, puis sélectionnez l'onglet **Présentation spéciale**.
2. Appuyez sur **Mise en page**.
3. Appuyez sur **Affiche**.
4. Appuyez sur **Format de sortie**, puis sélectionnez le format souhaité pour l'affiche.
5. Pour sélectionner indépendamment les pourcentages d'agrandissement de la largeur et de la longueur, appuyez sur **Taux d'agrandissement**, puis appuyez sur la touche plus ou moins (+/-). Pour définir proportionnellement la largeur et la longueur, appuyez sur **% X-Y dépendants**.
6. Pour sélectionner le magasin, appuyez sur **Papier**, sélectionnez le magasin voulu, puis appuyez sur **Enregistrer**.

## Ajout d'annotations

Il est possible d'ajouter automatiquement des annotations, telles que le numéro de page et la date, dans un travail de copie.

Pour ajouter des annotations :

1. Sur l'écran tactile, appuyez sur **Copie**, puis sélectionnez l'onglet **Présentation spéciale**.
2. Appuyez sur **Annotations**.
3. Pour insérer un commentaire :
  - a. Appuyez sur **Commentaire**, puis sur **Oui**.
  - b. Dans l'écran suivant, sélectionnez le commentaire souhaité dans la liste des commentaires enregistrés.
  - c. Pour créer un commentaire, sélectionnez-en un dans la liste **<Disponible>**, puis appuyez sur **Modifier**. À l'aide du clavier de l'écran tactile, tapez le nouveau commentaire, puis sélectionnez **Enregistrer**.
  - d. Sélectionnez **Appliquer à**, appuyez sur **Première page seulement**, **Toutes les pages** ou **Toutes les pages sauf la 1re**, puis sélectionnez **Enregistrer**.
  - e. Pour sélectionner l'emplacement du commentaire sur la page, appuyez sur **Position**, puis indiquez l'emplacement souhaité.
  - f. À deux reprises, appuyez sur **Enregistrer**.
4. Pour insérer la date du jour :
  - a. Appuyez sur **Date**, puis sur **Oui**.
  - b. Sélectionnez le format de date à utiliser.
  - c. Pour sélectionner les pages sur lesquelles la date doit figurer, appuyez sur **Appliquer à** puis sur **Première page seulement**, **Toutes les pages** ou **Toutes les pages sauf la 1re**, puis sélectionnez **Enregistrer**.
  - d. Pour sélectionner l'emplacement de la date sur la page, appuyez sur **Position**, puis indiquez l'emplacement souhaité.
  - e. À deux reprises, appuyez sur **Enregistrer**.

5. Pour insérer des numéros de page :
  - a. Appuyez sur **Numéros de page**, puis sur **Oui**.
  - b. Pour entrer le numéro de la première page, appuyez sur la touche plus ou moins (+/-).
  - c. Pour sélectionner les pages sur lesquelles le numéro doit figurer, appuyez sur **Appliquer à**, sélectionnez **Toutes les pages** ou **Toutes les pages sauf la 1re**, puis appuyez sur **Enregistrer**.
  - d. Pour sélectionner l'emplacement de la date sur la page, appuyez sur **Position**, puis indiquez l'emplacement souhaité.
  - e. À deux reprises, appuyez sur **Enregistrer**.
6. Pour insérer un cachet :
  - a. Appuyez sur **Numérotation Bates**, puis sur **Activé**.
  - b. Sélectionnez un préfixe existant à utiliser comme numérotation Bates. Pour créer un nouveau préfixe, sélectionnez-en un dans la liste **<Disponible>**, puis appuyez sur **Modifier**. À l'aide du clavier de l'écran tactile, tapez le nouveau préfixe, puis sélectionnez **Enregistrer**.
  - c. Pour entrer le numéro de la première page, appuyez sur la touche plus ou moins (+/-).
  - d. Pour sélectionner les pages sur lesquelles la numérotation Bates doit figurer, appuyez sur **Appliquer à**, sélectionnez **Toutes les pages** ou **Toutes les pages sauf la 1re**, puis appuyez sur **Enregistrer**.
  - e. Pour sélectionner l'emplacement de la numérotation Bates sur la page, appuyez sur **Position**, indiquez l'emplacement souhaité, puis appuyez sur **Enregistrer**.
  - f. Pour spécifier le nombre de chiffres, appuyez sur **Nombre de chiffres**. Pour sélectionner le nombre minimum de chiffres nécessaires, appuyez sur **Attribution auto**, puis sur **Enregistrer**. Pour sélectionner un nombre de chiffres précis, appuyez sur **Attribution manuelle**, sélectionnez la touche plus ou moins (+/-) pour ajouter jusqu'à 9 zéros de début, puis appuyez sur **Enregistrer**.
  - g. Appuyez sur **Enregistrer**.
7. Pour spécifier l'orientation du document lorsque vous le placez dans le chargeur de documents ou sur la glace d'exposition, sous **Orientation du document** appuyez sur **Images verticales** ou **Images horizontales**.
8. Pour modifier le format des annotations :
  - a. Appuyez sur **Format et style**.
  - b. Pour sélectionner la taille de la police, appuyez sur la touche plus ou moins (+/-).
  - c. Appuyez sur la couleur de police souhaitée.
  - d. Pour sélectionner la position des annotations côté verso lors d'une impression recto verso, appuyez sur **Identique au recto** ou **Miroir recto**.
  - e. Appuyez sur **Enregistrer**.
9. Appuyez sur **Enregistrer**.

## Ajout de filigranes

Vous pouvez ajouter un filigrane sous l'image originale de vos copies. Des informations telles qu'un texte prédéfini, la date et l'heure et le numéro de série de l'imprimante peuvent être ajoutées.

1. Sur l'écran tactile, appuyez sur **Copie**, puis sélectionnez l'onglet **Présentation spéciale**.
2. Appuyez sur **Filigrane**.

## Copie

3. Pour ajouter un numéro de contrôle, appuyez sur **Numéro de contrôle**, puis sélectionnez **Ajouter**. Pour sélectionner le numéro de début, appuyez sur la touche plus ou moins (+/-).
4. Appuyez sur **Enregistrer**.
5. Pour ajouter un filigrane mémorisé, appuyez sur **Filigranes mémorisés**, puis sélectionnez **Activé**. Sélectionnez un filigrane mémorisé dans la liste, puis appuyez sur **Enregistrer**.
6. Pour imprimer la date et l'heure en cours sur les copies, appuyez sur **Date et heure**, sélectionnez **Ajouter**, puis appuyez sur **Enregistrer**.
7. Pour imprimer le numéro de série de l'imprimante sur les copies, appuyez sur **Numéro de série**, sélectionnez **Ajouter**, puis appuyez sur **Enregistrer**.
8. L'image en filigrane est très pâle afin que le contenu de la page reste visible. Pour que le filigrane soit visible sur les copies utilisées comme originaux, appuyez sur **Effet de filigrane**, sélectionnez **Relief** ou **Contour**, puis sélectionnez **Enregistrer**.
9. Appuyez sur **Enregistrer**.

## Copie de carte d'identité

Cette fonction vous permet de copier les deux faces d'un petit document, tel qu'une carte d'identité, sur le même côté d'une feuille.

1. Ouvrez le chargeur de documents et placez la carte dans l'angle supérieur gauche de la glace d'exposition.  
**Remarque** : éloignez un peu la carte de l'angle pour être sûr de capturer l'intégralité de l'image.
2. Fermez le chargeur de documents, appuyez sur **Copie** sur l'écran tactile, puis sélectionnez l'onglet **Présentation spéciale**.
3. Sélectionnez **Copie carte d'identité**, appuyez sur **Activé**, puis appuyez sur **Enregistrer**.
4. Appuyez sur la touche verte **Marche** pour numériser la première face.
5. Pour numériser la seconde face, retournez la carte sans la déplacer sur la glace d'exposition, puis appuyez sur la touche **Marche** de l'écran tactile.

Les deux faces de la carte sont alors imprimées sur le même côté d'une feuille de papier.

## Options de copie avancées

Utilisez l'onglet **Assemblage documents** pour modifier les paramètres suivants :

- [Fusion d'un travail](#) à la page 117
- [Impression d'une épreuve](#) à la page 119
- [Combinaison de jeux de documents](#) à la page 119
- [Suppression extérieur / intérieur](#) à la page 120
- [Enregistrement des paramètres de copie](#) à la page 121
- [Récupération de paramètres de copie enregistrés](#) à la page 121

### Fusion d'un travail

Cette fonction permet de produire des travaux complexes comprenant des documents hétérogènes nécessitant différents paramètres de copie. Chaque « segment » peut utiliser des paramètres de copie qui lui sont propres. Une fois tous les segments programmés et numérisés, les images sont mémorisées temporairement sur l'imprimante. Le travail de copie complet est ensuite imprimé.

Pour créer un travail de copie avec plusieurs segments :

1. Appuyez sur **Copie** sur l'écran tactile.
2. Programmez et numérisez le premier segment :
  - a. Placez le document dans le chargeur de documents ou sur la glace d'exposition pour le premier segment.
  - b. Appuyez sur les paramètres de copie désirés pour le premier segment.
  - c. Appuyez sur l'onglet **Assemblage documents**.
  - d. Appuyez sur le bouton **Travail fusionné**, sélectionnez **Activé**, puis appuyez sur **Enregistrer**.
  - e. Pour numériser le premier jeu de documents, appuyez sur la touche verte **Marche** du panneau de commande.

L'écran Copie apparaît sur l'écran tactile.

3. Programmez et numérisez les segments suivants :
  - a. Placez le document dans le chargeur de documents ou sur la glace d'exposition pour le segment suivant, puis appuyez sur **Document suivant**.
  - b. Lors de l'impression de travaux recto verso, la page de début du segment suivant est définie à l'aide de l'option **Début de chapitre**. Pour définir la page de début du prochain segment recto verso, appuyez sur **Début de chapitre**, puis choisissez l'une des options suivantes :
    - **Désactivé** : la première page du segment suivant est imprimée sur la prochaine face disponible.
    - **Activé** : la première page du segment suivant est imprimée sur le recto d'une nouvelle feuille de papier.
    - **Pages par face - Nouvelle page** : si le premier segment possède un nombre de pages impair, le deuxième segment démarre sur le recto. Si le premier segment possède un nombre de pages pair, le deuxième segment démarre sur le verso.

## Copie

- c. Appuyez sur **Modifier les paramètres**. Sélectionnez les paramètres du segment.
  - d. Pour numériser le jeu de documents suivant, appuyez sur la touche verte **Marche** du panneau de commande.
4. Pour chaque segment supplémentaire à copier, répétez l'étape 3.
  5. Lorsque tous les segments ont été numérisés, dans l'écran Copie, appuyez sur **Dernier document**. Le travail de copie est imprimé dans son intégralité.

**Remarque** : Tous les segments étant imprimés en tant que travail unique, vous avez la possibilité de sélectionner des options (couvertures ou création de cahier, par exemple) qui s'appliqueront à tout le travail.

Pour sélectionner des options à appliquer aux travaux fusionnés :

1. Appuyez sur **Copie** sur l'écran tactile, puis sélectionnez l'onglet **Assemblage documents**.
2. Appuyez sur **Travail fusionné**, puis sur **Activé**.
3. Sélectionnez une ou plusieurs options parmi les suivantes :
  - a. **Réception** : sélectionnez les options **Papier**, **Agrafage**, **Assemblage** et **Destination/Décalage**, puis appuyez sur **Enregistrer**.
  - b. **Création de cahier** : reportez-vous à la section [Création de cahiers](#) à la page 104. Sélectionnez les paramètres souhaités, puis appuyez sur **Enregistrer**.
  - c. **Couvertures** : reportez-vous à la section [Ajout de couvertures](#) à la page 112. Sélectionnez les paramètres souhaités, puis appuyez sur **Enregistrer**.
  - d. **Annotations** : reportez-vous à la section [Ajout d'annotations](#) à la page 114. Sélectionnez les paramètres souhaités, puis appuyez sur **Enregistrer**.
  - e. **Séparateurs de segments** : pour insérer des pages de séparation entre les segments, sélectionnez l'option **Séparateurs de segments**, puis choisissez une ou plusieurs des options suivantes :
    - **Aucun séparateur** : aucun séparateur n'est inséré. Appuyez sur **Enregistrer**.
    - **Séparateurs vierges** : des séparateurs vierges sont insérés. Pour spécifier le nombre de séparateurs, appuyez sur la touche plus ou moins (+/-), puis appuyez sur **Enregistrer**.
    - **Séparateurs 1 face Recto uniquement** : la première page des documents chargés est copiée sur l'avant d'un séparateur. Appuyez sur **Enregistrer**.
    - **Séparateurs 1 face Verso uniquement** : la première page des documents chargés est copiée sur l'arrière d'un séparateur. Appuyez sur **Enregistrer**.
    - **Séparateurs 2 faces** : les deux premières pages des documents chargés sont copiées de chaque côté d'un séparateur. Appuyez sur **Enregistrer**.
  - f. **Filigranes** : reportez-vous à la section [Ajout de filigranes](#) à la page 115. Sélectionnez les paramètres, puis appuyez sur **Enregistrer**.
4. Appuyez sur **Enregistrer**.

## Impression d'une épreuve

Pour un travail complexe, vous pouvez imprimer une épreuve à des fins de vérification avant de procéder à l'impression de plusieurs copies. Cette fonction permet d'imprimer une copie unique et de mettre en attente les copies restantes. Une fois l'épreuve contrôlée, vous pouvez imprimer les copies restantes (en utilisant les mêmes paramètres) ou les annuler.

**Remarque :** L'épreuve est prise en compte dans le nombre total de copies sélectionné. Si vous avez indiqué que vous vouliez trois copies d'un livre, par exemple, l'épreuve est imprimée et trois autres copies sont mises en attente jusqu'à ce que vous les libériez.

Pour imprimer l'épreuve :

1. Appuyez sur **Copie** sur l'écran tactile, puis sélectionnez les paramètres de copie voulus.
2. Appuyez sur l'onglet **Assemblage documents**.
3. Appuyez sur **Jeu épreuve**, puis sur **Oui**.
4. Appuyez sur **Enregistrer**.
5. Appuyez sur la touche verte **Marche** du panneau de commande. Le jeu épreuve est imprimé.

Pour imprimer les copies restantes ou supprimer le travail :

1. Pour imprimer les copies restantes du travail, appuyez **Démarrer** ou sur la touche verte **Marche** du panneau de commande.
2. Si l'épreuve n'est pas satisfaisante, appuyez sur **Supprimer**.

## Combinaison de jeux de documents

Si le nombre de jeux de documents dépasse la capacité du chargeur, vous avez la possibilité de combiner les jeux en un seul travail.

Pour sélectionner l'option Combinaison jeux de documents :

1. Appuyez sur **Copie** sur l'écran tactile. Sélectionnez les paramètres de copie souhaités, puis entrez la quantité de copies requise à l'aide du pavé alphanumérique du panneau de commande.
2. Sélectionnez l'onglet **Assemblage documents**, puis appuyez sur **Combinaison jeux de documents**.
3. Sélectionnez **Activé**, puis appuyez sur **Enregistrer**.
4. Insérez le premier jeu de documents dans le chargeur de documents.
5. Appuyez sur la touche verte **Marche** du panneau de commande. L'opération de copie commence. L'écran Copie apparaît sur l'écran tactile.
6. Pour numériser d'autres jeux :
  - a. Insérez les documents du jeu suivant dans le chargeur de documents.
  - b. Dans l'écran Copie, appuyez sur **Document suivant**.
  - c. Sélectionnez **Démarrer** sur l'écran tactile ou appuyez sur la touche verte **Marche** sur le panneau de commande.
 L'opération de copie se poursuit.
7. Pour chaque jeu supplémentaire, répétez l'étape 6.

8. Une fois le dernier jeu de document copié, dans la fenêtre **Combinaison jeux de documents**, appuyez sur **Dernier document**.  
Les dernières copies s'impriment.
9. Pour annuler le travail, appuyez sur **Supprimer**.

## Suppression extérieur / intérieur

Cette fonction permet de supprimer tout ce qui se trouve à l'intérieur ou à l'extérieur d'une zone rectangulaire définie. Il est possible de définir jusqu'à trois zones.

Pour sélectionner des zones à supprimer :

1. Appuyez sur **Copie** sur l'écran tactile, puis sélectionnez l'onglet **Assemblage documents**.
2. Appuyez sur **Suppression extérieur / intérieur**.
3. Pour supprimer tout ce qui se trouve à l'extérieur de la zone définie pendant la copie :
  - a. Appuyez sur **Suppression à l'extérieur**.
  - b. La zone est définie par le rectangle formé entre les points, tel qu'il apparaît sur l'écran tactile. Appuyez sur **Zone 1**, puis sélectionnez chaque coordonnée sur l'écran tactile. Utilisez le pavé alphanumérique du panneau de commande de l'imprimante pour saisir les valeurs des coordonnées correspondant à **X1, X2, Y1** et **Y2**. Une fois toutes les valeurs saisies, appuyez sur **Enregistrer**.
  - c. Pour appliquer la zone supprimée à une impression recto verso, sous **Documents**, appuyez sur **Recto et verso, Recto uniquement** ou **Verso uniquement**.
  - d. Appuyez sur **Enregistrer**.
  - e. Il est possible de définir des zones supplémentaires en sélectionnant **Zone 2** et **Zone 3**.
4. Pour supprimer tout ce qui se trouve à l'intérieur de la zone définie pendant la copie :
  - a. Appuyez sur **Suppression à l'intérieur**.
  - b. La zone est définie par le rectangle formé entre les points, tel qu'il apparaît sur l'écran tactile. Appuyez sur **Zone 1**, puis sélectionnez chaque coordonnée sur l'écran tactile. Utilisez le pavé alphanumérique du panneau de commande de l'imprimante pour saisir les valeurs des coordonnées correspondant à **X1, X2, Y1** et **Y2**. Une fois toutes les valeurs saisies, appuyez sur **Enregistrer**.
  - c. Pour appliquer la zone supprimée à une impression recto verso, sous **Documents**, appuyez sur **Recto et verso, Recto uniquement** ou **Verso uniquement**.
  - d. Appuyez sur **Enregistrer**.
  - e. Il est possible de définir des zones supplémentaires en sélectionnant **Zone 2** et **Zone 3**.



## Enregistrement des paramètres de copie

Pour réutiliser une combinaison donnée de paramètres de copie, il est possible d'enregistrer ceux-ci sous un même nom et de les récupérer ultérieurement afin de les appliquer à d'autres travaux.

Pour enregistrer les paramètres de copie en cours :

1. Sur l'écran tactile, appuyez sur **Copie**.
2. Appuyez sur l'onglet **Assemblage documents**, puis sur **Enregistrer les paramètres**.
3. À l'aide du clavier de l'écran tactile, entrez le nom à attribuer aux paramètres enregistrés.
4. Appuyez sur **Enregistrer**.

## Récupération de paramètres de copie enregistrés

Vous pouvez récupérer des paramètres de copie préalablement enregistrés et les appliquer aux travaux en cours.

**Remarque :** Pour enregistrer des paramètres de copie, reportez-vous à la section [Enregistrement des paramètres de copie](#) à la page 121.

Pour récupérer des paramètres enregistrés :

1. Sur l'écran tactile, appuyez sur **Copie**.
2. Appuyez sur l'onglet **Assemblage documents**, puis sur **Paramètres enregistrés**.
3. Appuyez sur le nom des paramètres enregistrés voulus.

**Remarque :** Pour supprimer des paramètres enregistrés, sélectionnez le nom correspondant, puis appuyez sur **Supprimer les paramètres**.

4. Appuyez sur **Récupérer**. Les paramètres enregistrés sont chargés et appliqués au travail en cours.

Copie

# Numérisation

# 6

Ce chapitre contient les sections suivantes :

- [Présentation des fonctions de numérisation](#) à la page 124
- [Chargement des documents originaux](#) à la page 125
- [Mémorisation d'un document numérisé vers un dossier](#) à la page 126
- [Impression de fichiers mémorisés sur l'imprimante](#) à la page 127
- [Impression de fichiers mémorisés à l'aide de CentreWare IS](#) à la page 128
- [Numérisation vers un espace d'archivage en réseau](#) à la page 132
- [Numérisation vers une adresse électronique](#) à la page 133
- [Numérisation vers un ordinateur](#) à la page 135
- [Numérisation vers le répertoire principal](#) à la page 136
- [Numérisation vers un lecteur Flash USB](#) à la page 137
- [Définition des options de numérisation](#) à la page 138
- [Utilisation de l'utilitaire de numérisation Xerox](#) à la page 142

*Voir aussi :*

*Guide de l'administrateur système* à l'adresse [www.xerox.com/office/WC7120docs](http://www.xerox.com/office/WC7120docs) pour en savoir plus sur la configuration de la numérisation.

## Présentation des fonctions de numérisation

La numérisation est une fonction de l'imprimante disponible en option qui offre plusieurs méthodes de numérisation et de mémorisation d'un document. La procédure de numérisation utilisée sur l'imprimante diffère toutefois de celle qu'utilisent les scanners de bureau. En effet, l'imprimante n'étant pas connectée à un seul ordinateur mais à un réseau, vous devez sélectionner la destination de l'image numérisée.

La fonction de numérisation vous permet de numériser un document et d'enregistrer son image sur toutes les destinations suivantes :

- Dossier sur le disque dur de l'imprimante
- Espace d'archivage de documents sur un serveur réseau
- Adresse électronique
- Ordinateur Windows
- Répertoire principal
- Lecteur Flash USB
- Ordinateur équipé de l'utilitaire de numérisation Xerox
- Application utilisant TWAIN ou WIA

### Remarques :

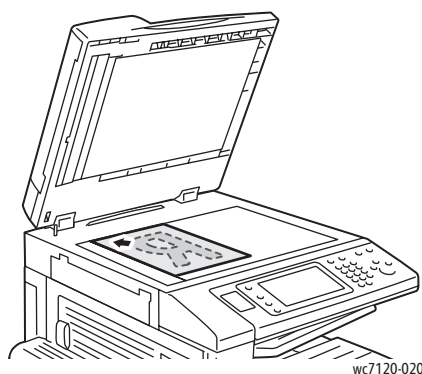
- L'imprimante doit être reliée à un réseau pour permettre la récupération d'un fichier de numérisation.
- Les fonctions de numérisation nécessitent l'installation de pilotes de scanner. Pour plus d'informations, reportez-vous à la section [Installation des logiciels](#) à la page 44.
- La fonction de numérisation doit être activée avant utilisation. Pour plus d'informations, reportez-vous au *Guide de l'administrateur système*, disponible à l'adresse [www.xerox.com/office/WC7120docs](http://www.xerox.com/office/WC7120docs).
- Les travaux d'impression, de copie et de télécopie peuvent être imprimés pendant la numérisation de documents ou le téléchargement de fichiers depuis le disque dur de l'imprimante.

## Chargement des documents originaux

Toutes les tâches de numérisation commencent par la mise en place du document dans l'imprimante. Utilisez la glace d'exposition pour des documents comprenant une seule page ou pour ceux qui ne peuvent pas être placés dans le chargeur de documents. Utilisez le chargeur de documents pour les documents d'une ou plusieurs pages.

### Utilisation de la glace d'exposition

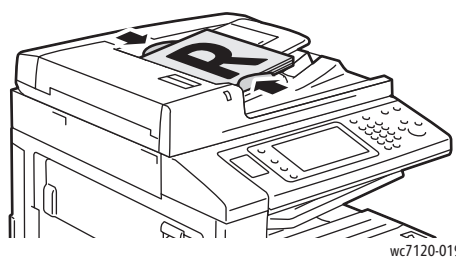
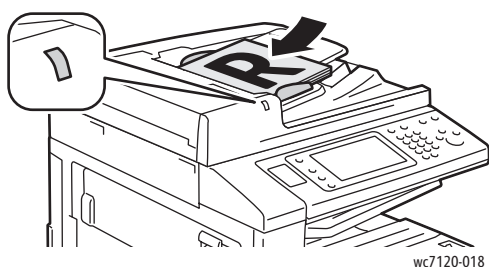
Relevez le capot du chargeur de documents et placez le document face dessous, vers le coin arrière gauche de la glace d'exposition, comme illustré ci-après.



**! ATTENTION :** Lorsque vous numérisez un document relié, ne forcez pas la fermeture du capot du chargeur de documents. Vous pourriez endommager le capot.

### Utilisation du chargeur de documents

Insérez les documents face dessus. Réglez les guides de sorte qu'ils touchent légèrement le bord des documents.



# Mémorisation d'un document numérisé vers un dossier

Cette section aborde les points suivants :

- [Numérisation vers un dossier](#) à la page 126
- [Impression de fichiers mémorisés sur l'imprimante](#) à la page 127
- [Utilisation de feuilles de distribution](#) à la page 128
- [Impression de fichiers mémorisés à l'aide de CentreWare IS](#) à la page 128
- [Récupération des fichiers numérisés sur votre ordinateur à l'aide de CentreWare Internet Services](#) à la page 128
- [Création d'un dossier](#) à la page 129
- [Suppression d'un dossier](#) à la page 131

La mémorisation d'un fichier numérisé vers un dossier constitue la méthode de numérisation la plus simple. Un document numérisé sur l'imprimante est mémorisé sous forme de fichier dans un dossier placé sur le disque dur de l'imprimante. Vous pouvez imprimer le fichier ou copier le fichier mémorisé vers votre ordinateur à l'aide d'un navigateur Web et de CentreWare IS.

Ces dossiers sont accessibles à tous les utilisateurs, sauf s'ils sont protégés par un mot de passe. Pour plus d'informations, reportez-vous à la section [Création d'un dossier](#) à la page 129.

**Remarque :** La fonction de numérisation vers un dossier doit être activée par l'administrateur système.

## Numérisation vers un dossier

Pour mémoriser un fichier numérisé vers un dossier :

1. Placez le document sur la glace d'exposition ou dans le chargeur de documents.
2. Appuyez sur la touche **Accueil Services**.
3. Sur l'écran tactile, appuyez sur **Mémorisation dans dossier**.
4. Sélectionnez le dossier de votre choix. Si un mot de passe est demandé, entrez-le à l'aide du pavé alphanumérique, puis sélectionnez **Confirmer** sur l'écran tactile.
5. Pour modifier un paramètre de numérisation, utilisez les quatre menus en bas de l'écran tactile : **Numérisation couleur**, **Mode de numérisation**, **Type de document** et **Préréglages numérisation**. Pour plus d'informations, reportez-vous à la section [Définition des options de numérisation](#) à la page 138.
6. Appuyez sur la touche verte **Marche**. L'écran de progression de la mémorisation dans le dossier s'affiche sur l'écran tactile de l'imprimante.

Une fois la numérisation terminée, l'écran tactile affiche de nouveau l'onglet Mémorisation dans dossier. Le fichier est mémorisé dans le dossier placé sur le disque dur de l'imprimante. Vous pouvez l'imprimer ou le récupérer sur votre ordinateur à l'aide de CentreWare IS.

## Impression de fichiers mémorisés sur l'imprimante

Pour imprimer un fichier mémorisé dans un dossier de l'imprimante :

1. Appuyez sur la touche **Accueil Services**.
2. Sur l'écran tactile, appuyez sur **Envoi depuis dossier**.
3. Sélectionnez le dossier de votre choix. Si un mot de passe est demandé, entrez-le à l'aide du pavé alphanumérique, puis sélectionnez **Confirmer** sur l'écran tactile.
4. Dans la liste des fichiers, appuyez sur le fichier de votre choix. Pour imprimer plusieurs fichiers, sélectionnez-les les uns après les autres.

**Remarque :** Pour afficher un aperçu du fichier sous forme de vignette, dans la liste déroulante **Liste**, sélectionnez **Vignette**.

5. Appuyez sur **Imprimer**.
6. Si nécessaire, sélectionnez l'une des options suivantes : **Papier**, **Impression recto verso** ou **Destination**.
7. Pour définir le nombre de copies, appuyez sur **Quantité**, puis entrez la quantité souhaitée à l'aide du pavé alphanumérique.
8. Appuyez sur **Imprimer**.

## Autres options d'envoi depuis un dossier

1. Pour afficher un aperçu agrandi du fichier :
  - a. Dans la liste des fichiers de l'écran tactile, appuyez sur le fichier de votre choix.
  - b. Appuyez sur **Informations fichier**. Dans la liste déroulante **Page entière**, appuyez sur **Vue agrandie**. Appuyez sur les boutons de défilement pour examiner l'aperçu agrandi.
  - c. Pour faire pivoter l'aperçu, sélectionnez la rotation souhaitée dans la liste déroulante **Non**.

**Remarque :** La rotation de l'aperçu n'entraîne pas la rotation de l'impression.

  - d. Lorsque vous avez terminé, appuyez sur **Fermer**.
2. Pour afficher un résumé des informations sur le fichier :
  - a. Dans la liste des fichiers de l'écran tactile, appuyez sur le fichier de votre choix.
  - b. Appuyez sur **Vérification**.
  - c. Lorsque vous avez terminé, appuyez sur **Fermer**.
3. Pour supprimer un fichier :
  - a. Dans la liste des fichiers de l'écran tactile, appuyez sur le fichier à supprimer.
  - b. Appuyez deux fois sur **Supprimer**.
4. Pour modifier le nom d'un fichier :
  - a. Dans la liste des fichiers de l'écran tactile, appuyez sur le fichier de votre choix.
  - b. Appuyez sur **Informations fichier**.
  - c. Appuyez sur **Modifier nom du fichier**.
  - d. À l'aide du clavier de l'écran tactile, tapez le nouveau nom.
  - e. Appuyez sur **Enregistrer**, puis sur **Fermer**.

5. Pour accéder aux paramètres de la feuille de distribution :
  - a. Si des feuilles de distribution ont été créées, appuyez sur **Paramètres feuille distrib....** La feuille de distribution actuellement associée au dossier est affichée.
  - b. Pour apporter des modifications aux paramètres de la feuille de distribution, appuyez sur **Créer/Modifier le lien** ou sur **Sélectionner feuille de distr..**

## Utilisation de feuilles de distribution

Les feuilles de distribution vous permettent d'exécuter une série d'actions enregistrées, par exemple Envoi en tant que fax ou Impression, sur un fichier mémorisé dans un dossier. Les feuilles de distribution sont créées par l'administrateur système et sont mémorisées dans l'imprimante l'utilisateur peut y ajouter un lien vers un fichier mémorisé.

Pour plus d'informations, reportez-vous au *Guide de l'administrateur système*, disponible à l'adresse [www.xerox.com/office/WC7120docs](http://www.xerox.com/office/WC7120docs).

## Impression de fichiers mémorisés à l'aide de CentreWare IS

1. Ouvrez le navigateur Web sur votre ordinateur.
2. Saisissez l'adresse IP de l'imprimante dans la barre d'adresse du navigateur Web, puis appuyez sur la touche **Entrée** pour ouvrir CentreWare Internet Services.

**Remarque :** Si vous ne connaissez pas l'adresse IP de l'imprimante, reportez-vous à la section [Recherche de l'adresse IP de l'imprimante](#) à la page 49.

3. Cliquez sur l'onglet **Numérisation**.
4. Dans le volet de navigation **Numérisation** situé à gauche sur la page, cliquez sur **Dossier**.
5. Dans la liste **Dossier**, cliquez sur le dossier de votre choix. Si vous y êtes invité, entrez le mot de passe du dossier, puis cliquez sur **Appliquer**.  
La page **Liste des fichiers dans le dossier** s'affiche.
6. Sélectionnez le fichier de votre choix.
7. Faites défiler la page pour afficher la section **Imprimer fichier**.
8. Si nécessaire, sélectionnez l'une des options suivantes : **Papier**, **Destination**, **Quantité**, **Impression recto verso** ou **Imprimer par lots**.
9. Cliquez sur **Imprimer fichier**.

## Récupération des fichiers numérisés sur votre ordinateur à l'aide de CentreWare Internet Services

Pour récupérer les fichiers mémorisés, copiez-les depuis le dossier de l'imprimante vers le disque dur de votre ordinateur.

1. Ouvrez le navigateur Web sur votre ordinateur.
2. Saisissez l'adresse IP de l'imprimante dans la barre d'adresse du navigateur Web, puis appuyez sur la touche **Entrée** pour ouvrir CentreWare IS.

**Remarque :** Si vous ne connaissez pas l'adresse IP de l'imprimante, reportez-vous à la section [Recherche de l'adresse IP de l'imprimante](#) à la page 49.



3. Cliquez sur l'onglet **Numérisation**.
  4. Dans le volet de navigation **Numérisation** situé à gauche sur la page, cliquez sur **Dossier**.
  5. Dans la liste **Dossier**, cliquez sur le dossier de votre choix. Si vous y êtes invité, entrez le mot de passe du dossier, puis cliquez sur **Appliquer**.  
La page **Liste des fichiers dans le dossier** s'affiche.
- Remarque** : Si nécessaire, faites défiler la page pour afficher tous les fichiers.
6. Sélectionnez le fichier de votre choix.
  7. Faites défiler la page pour afficher l'option **Format de récupération**. Dans la liste déroulante **Format de récupération**, sélectionnez le format de fichier de votre choix. Si nécessaire, sélectionnez des options relatives au format de fichier à l'aide des cases à cocher et des listes déroulantes. Les options varient en fonction des formats de fichiers.
  8. Cliquez sur **Récupérer**.
  9. Sur la page **Récupération des fichiers contenus dans le dossier**, cliquez sur le lien permettant d'accéder au fichier sélectionné.
  10. Cliquez sur **Enregistrer**, sélectionnez l'emplacement de mémorisation souhaité, puis cliquez sur **Enregistrer**.
  11. Si vous souhaitez supprimer un fichier mémorisé :
    - a. Sélectionnez le fichier de votre choix.
    - b. Dans le coin supérieur droit de la page, cliquez sur **Supprimer**.
    - c. Lorsque vous y êtes invité, cliquez sur **OK**.

## Autres options de récupération des fichiers

Les options suivantes sont disponibles lorsque vous récupérez un fichier mémorisé :

1. Pour récupérer une seule page d'un document de plusieurs pages, sélectionnez **Récupérer page - Activé**. Dans le champ **N° de page**, tapez le numéro de page.
2. Pour ajouter une vignette lorsque vous utilisez le format XPS, cliquez sur la case à cocher **Ajouter vignette - Activé**.
3. Pour appliquer une compression élevée MRC aux fichiers PDF et XPS, cliquez sur la case à cocher **Compression élevée MRC - Activé**. Sélectionnez la qualité souhaitée dans la liste déroulante **Qualité**.
4. Pour créer un fichier PDF ou XPS avec possibilité de recherche sur le texte :
  - a. Sélectionnez **Texte avec possibilité de recherche - Activé**.
  - b. Dans la liste déroulante **Langue du document**, sélectionnez la langue.
  - c. Pour appliquer une compression au texte, dans la liste déroulante **Compression texte**, sélectionnez **Activé**.

## Création d'un dossier

Pour créer un dossier depuis l'écran tactile de l'imprimante :

1. Sur le panneau de commande, appuyez sur le bouton **État de la machine**.
2. Appuyez sur l'onglet **Outils**, puis sous **Fonctions**, sélectionnez **Créer un dossier**.
3. Sélectionnez un dossier dans la liste **<Disponible>**.

4. Pour attribuer un mot de passe au dossier :
  - a. Sous **Vérifier le code d'accès au dossier**, appuyez sur **Oui**.
  - b. À l'aide du pavé alphanumérique, entrez le mot de passe.
  - c. Appuyez sur **Enregistrer**.
5. Attribuez des attributs au dossier :
  - Appuyez sur **Nom de dossier**. À l'aide du clavier de l'écran tactile, entrez le nom, puis appuyez sur **Enregistrer**.
  - Appuyez sur **Supprimer fichiers après récupération**, sélectionnez **Oui** ou **Non**, puis appuyez sur **Enregistrer**.
  - Appuyez sur **Supprimer fichiers expirés**, sélectionnez **Oui** ou **Non**, puis appuyez sur **Enregistrer**.
  - Appuyez sur **Lier la feuille de distribution au dossier**, puis sélectionnez **Couper le lien** ou **Créer/Modifier le lien**.

Pour créer un dossier à l'aide de CentreWare IS :

1. Ouvrez le navigateur Web sur votre ordinateur.
2. Saisissez l'adresse IP de l'imprimante dans la barre d'adresse du navigateur Web, puis appuyez sur la touche **Entrée** pour ouvrir CentreWare Internet Services.

**Remarque** : Si vous ne connaissez pas l'adresse IP de l'imprimante, reportez-vous à la section [Recherche de l'adresse IP de l'imprimante](#) à la page 49.

3. Cliquez sur l'onglet **Numérisation**.
4. Dans le volet de navigation **Numérisation** situé à gauche sur la page, cliquez sur **Dossier**.
5. Dans la liste **Dossier**, cliquez sur **Créer** pour ajouter un dossier aux dossiers de la liste **<Disponible>**.

**Remarque** : Si nécessaire, faites défiler la page pour afficher les dossiers disponibles.

6. Attribuez des attributs au dossier :
  - **Nom du dossier** : saisissez le nom du dossier.
  - **Supprimer fichiers après récupération** : activez ou désactivez cette option.
  - **Supprimer fichiers expirés** : activez ou désactivez cette option.
7. Pour attribuer un mot de passe au dossier :
  - a. Dans le champ **Code d'accès au dossier**, entrez le mot de passe.
  - b. Dans le champ **Confirmer le code d'accès**, retapez le mot de passe.
  - c. Dans la liste déroulante **Vérifier le code d'accès au dossier**, sélectionnez **Toujours**, **Enregistrer** ou **Imprimer/Supprimer**.

Votre dossier peut maintenant être utilisé. Son contenu est mémorisé sur le disque dur de l'imprimante. Le dossier apparaît sur l'écran tactile de l'imprimante et dans la liste des dossiers de CentreWare IS.

## Suppression d'un dossier

 **ATTENTION** : Les fichiers présents dans le dossier seront également supprimés.

Pour supprimer un dossier depuis l'écran tactile de l'imprimante :

1. Sur le panneau de commande, appuyez sur le bouton **État de la machine**.
2. Appuyez sur l'onglet **Outils**, puis sous **Fonctions**, sélectionnez **Créer un dossier**.
3. Sélectionnez le dossier de votre choix.
4. Si un mot de passe est demandé, entrez-le à l'aide du pavé alphanumérique, puis sélectionnez **Confirmer**.
5. Appuyez sur **Supprimer le dossier**, puis sélectionnez **Supprimer**.

Pour supprimer un dossier à l'aide de CentreWare IS :

1. Ouvrez le navigateur Web sur votre ordinateur.
2. Saisissez l'adresse IP de l'imprimante dans la barre d'adresse du navigateur Web, puis appuyez sur la touche **Entrée** pour ouvrir CentreWare Internet Services.

**Remarque** : Si vous ne connaissez pas l'adresse IP de l'imprimante, reportez-vous à la section [Recherche de l'adresse IP de l'imprimante](#) à la page 49.

3. Cliquez sur l'onglet **Numérisation**.
4. Dans le volet de navigation **Numérisation** situé à gauche sur la page, cliquez sur **Dossier**.

**Remarque** : Si nécessaire, faites défiler la page pour afficher tous les dossiers.

5. Dans la liste **Dossier**, cliquez sur **Supprimer** en regard du dossier à supprimer.

**Remarque** : Si le dossier contient des fichiers, ils doivent être supprimés pour que le dossier puisse être supprimé.

6. Cliquez sur **OK**. Si vous y êtes invité, entrez le mot de passe du dossier, puis cliquez sur **Appliquer**.

## Numérisation vers un espace d'archivage en réseau

La numérisation vers un espace d'archivage en réseau est l'une des fonctions de la numérisation réseau. Les documents que vous numérisez sont envoyés vers un espace d'archivage de documents configuré par votre administrateur système sur un serveur réseau. Un modèle, également créé par l'administrateur système, définit les paramètres de numérisation et la destination de l'image numérisée.

### Remarques :

- La fonction de numérisation vers un espace d'archivage en réseau doit être configurée par votre administrateur système.
- Les modèles doivent être créés à l'aide de CentreWare IS. Pour plus d'informations, reportez-vous au *Guide de l'administrateur système*, disponible à l'adresse [www.xerox.com/office/WC7120docs](http://www.xerox.com/office/WC7120docs).

Pour utiliser la fonction de numérisation vers un espace d'archivage en réseau :

1. Placez le document sur la glace d'exposition ou dans le chargeur de documents.
2. Sur le panneau de commande de l'imprimante, appuyez sur le bouton **Accueil Services**.
3. Appuyez sur **Numérisation réseau**.
4. Sélectionnez le modèle souhaité.
5. Pour remplacer les paramètres de numérisation du modèle :
  - Pour les options de numérisation, utilisez les quatre menus en bas de l'écran tactile : **Numérisation couleur**, **Mode de numérisation**, **Type de document** et **Préréglages numérisation**. Pour plus d'informations, reportez-vous à la section [Définition des options de numérisation](#) à la page 138.
  - Pour accéder à d'autres options de numérisation, utilisez les trois onglets en haut de l'écran tactile. Pour plus d'informations, reportez-vous à la section [Autres options de numérisation](#) à la page 139.
6. Appuyez sur la touche verte **Marche**.

## Numérisation vers une adresse électronique

La numérisation vers une adresse électronique permet d'envoyer des documents numérisés vers une adresse électronique sous la forme d'une pièce jointe.

**Remarque :** Cette fonction doit être activée par votre administrateur système.

Pour envoyer une image numérisée vers une adresse électronique :

1. Placez le document sur la glace d'exposition ou dans le chargeur de documents.
2. Sur le panneau de commande de l'imprimante, appuyez sur le bouton **Accueil Services**.
3. Appuyez sur **Courriel**.
4. Spécifiez le destinataire en procédant de l'une des manières suivantes :
  - Appuyez sur **Nouveau destinataire** : à l'aide du clavier de l'écran tactile, entrez une adresse électronique, puis sélectionnez **Ajouter** puis **Fermer**.
  - Appuyez sur **Carnet d'adresses** : sélectionnez le destinataire de votre choix, puis appuyez sur **À**.
5. Répétez l'étapes 4 pour ajouter d'autres destinataires à la liste. Une fois tous les destinataires ajoutés à la liste, appuyez sur **Fermer**.
6. Un objet par défaut est indiqué pour le courrier électronique. Pour modifier l'objet, appuyez sur **Objet**. À l'aide du clavier de l'écran tactile, tapez le nouvel objet, puis sélectionnez **Enregistrer**.
7. Pour modifier un paramètre de numérisation, utilisez les quatre menus en bas du panneau de commande : **Numérisation couleur**, **Mode de numérisation**, **Type de document** et **Préréglages numérisation**. Pour plus d'informations, reportez-vous à la section [Définition des options de numérisation](#) à la page 138.
8. Appuyez sur la touche verte **Marche**.

### Définition des options de courrier électronique

Vous pouvez remplacer les paramètres de modèle créés par votre administrateur système et changer les paramètres de courrier électronique suivants :

- Nom du fichier
- Format de fichier
- Répondre à
- Accusés de lecture

Pour modifier les options de courrier électronique Nom du fichier, Message ou Répondre à :

1. Sur le panneau de commande de l'imprimante, appuyez sur le bouton **Accueil Services**.
2. Appuyez sur **Courriel**, puis sélectionnez l'onglet **Options courriel**.
3. Appuyez sur **Nom du fichier**, **Message** ou **Répondre à**. À l'aide du clavier de l'écran tactile, supprimez ou modifiez le texte.
4. Appuyez sur **Enregistrer**.

## Numérisation

Pour modifier le format du fichier :

1. Sur le panneau de commande de l'imprimante, appuyez sur le bouton **Accueil Services**.
2. Appuyez sur **Courriel**, puis sélectionnez l'onglet **Options courriel**.
3. Appuyez sur **Format de fichier**, puis sélectionnez le type de fichier voulu. Lorsque vous sélectionnez un format de fichier, la description correspondante s'affiche.
4. Pour accepter le format de fichier, appuyez sur **Enregistrer**.

Pour demander un accusé de lecture :

1. Sur le panneau de commande de l'imprimante, appuyez sur le bouton **Accueil Services**.
2. Appuyez sur **Courriel**, puis sélectionnez l'onglet **Options courriel**.
3. Appuyez sur **Accusés de lecture**, puis sélectionnez **Activé**.
4. Appuyez sur **Enregistrer**.

## Numérisation vers un ordinateur

La fonction Numérisation bureau permet de numériser un document vers votre ordinateur.

**Remarque :** Cette fonction doit être activée par votre administrateur système.

Pour utiliser la fonction Numérisation bureau :

1. Placez le document sur la glace d'exposition ou dans le chargeur de documents.
2. Sur le panneau de commande de l'imprimante, appuyez sur le bouton **Accueil Services**.
3. Appuyez sur **Numérisation bureau**.
4. Appuyez sur **Protocole de transfert**, sélectionnez **FTP**, **SMB** ou **SMB (Format UNC)**, puis appuyez sur **Enregistrer**.
5. Appuyez sur **Serveur**, **Enregistrer dans**, **Nom utilisateur** et **Mot de passe**. Pour chaque paramètre, entrez les données correspondantes à l'aide du clavier de l'écran tactile. Appuyez sur **Enregistrer**.

**Remarque :** Si le nom du serveur a été mémorisé précédemment, appuyez sur **Carnet d'adresses**, sélectionnez le serveur de votre choix, puis appuyez sur **Ajouter** et sur **Fermer**.

6. Pour modifier un paramètre de numérisation, utilisez les quatre menus en bas de l'écran tactile : **Numérisation couleur**, **Mode de numérisation**, **Type de document** et **Préréglages numérisation**. Pour plus d'informations, reportez-vous à la section [Définition des options de numérisation](#) à la page 138.
7. Appuyez sur la touche verte **Marche**.
8. Accédez à l'image numérisée sur votre ordinateur.

## Numérisation vers le répertoire principal

La fonction de numérisation vers le répertoire principal permet de numériser un document vers votre répertoire principal. L'emplacement réseau de votre répertoire principal est défini par l'administrateur système.

**Remarque :** Cette fonction doit être configurée par l'administrateur système.

Pour utiliser la fonction de numérisation vers le répertoire principal :

1. Placez le document sur la glace d'exposition ou dans le chargeur de documents.
2. Sur le panneau de commande de l'imprimante, appuyez sur le bouton **Accueil Services**.
3. Appuyez sur **Numérisation réseau**.
4. Appuyez sur le modèle créé par votre administrateur système.
5. Le modèle définit les paramètres de numérisation ainsi que l'emplacement de destination de l'image. Pour modifier un paramètre de numérisation, utilisez les quatre menus en bas de l'écran tactile : **Numérisation couleur**, **Mode de numérisation**, **Type de document** et **Préréglages numérisation**. Pour plus d'informations, reportez-vous à la section [Définition des options de numérisation](#) à la page 138.
6. Appuyez sur la touche verte **Marche**.

Pour plus d'informations, reportez-vous au *Guide de l'administrateur système*, disponible à l'adresse [www.xerox.com/office/WC7120docs](http://www.xerox.com/office/WC7120docs).



# Numérisation vers un lecteur Flash USB

La fonction Mémorisation USB vous permet de numériser un document vers un lecteur Flash USB à l'aide du port USB du panneau de commande de l'imprimante.

## Remarques :

- Cette fonction doit être activée par votre administrateur système.
- Cette fonction ne peut pas être utilisée lorsque le lecteur de carte mémoire en option est connecté.

Pour utiliser la fonction Mémorisation USB :

1. Placez le document sur la glace d'exposition ou dans le chargeur de documents.
2. Insérez un lecteur Flash USB dans le port USB du panneau de commande.
3. Appuyez sur la touche **Accueil Services**.
4. Appuyez sur **Mémorisation USB**.
5. Appuyez sur **Enregistrer dans**.
6. Sélectionnez le dossier de votre choix.
  - Pour accéder à un niveau de répertoire inférieur, sélectionnez **Suivant**.
  - Pour accéder à un niveau de répertoire supérieur, sélectionnez **Précédent**.
7. Pour sélectionner l'emplacement de mémorisation, appuyez sur **Enregistrer**.
8. Pour modifier un paramètre de numérisation, utilisez les quatre menus en bas de l'écran tactile : **Numérisation couleur**, **Mode de numérisation**, **Type de document** et **Préréglages numérisation**. Pour plus d'informations, reportez-vous à la section [Définition des options de numérisation](#) à la page 138.
9. Pour modifier l'une des options de numérisation supplémentaires, utilisez les trois onglets en haut de l'écran tactile. Pour plus d'informations, reportez-vous à la section [Autres options de numérisation](#) à la page 139.
10. Pour numériser l'original et mémoriser le fichier, appuyez sur la touche verte **Marche**.

## **ATTENTION :**

- Ne retirez pas le lecteur Flash USB pendant qu'un fichier est en cours de mémorisation. Vous risqueriez d'endommager les fichiers mémorisés.
  - Retirez le lecteur Flash USB avant de mettre l'imprimante hors tension.
11. Appuyez sur la touche **Accueil Services**, puis retirez le lecteur Flash USB.

Pour imprimer des fichiers mémorisés sur un lecteur Flash USB, reportez-vous à la section [Impression à partir d'un lecteur Flash USB](#) à la page 91.

## Définition des options de numérisation

Cette section aborde les points suivants :

- [Paramètres de numérisation](#) à la page 138
- [Autres options de numérisation](#) à la page 139

### Paramètres de numérisation

Vous pouvez configurer la numérisation à l'aide de paramètres facultatifs. Après avoir sélectionné la méthode de numérisation adéquate, utilisez les quatre menus au bas de l'écran tactile du panneau de commande pour modifier les paramètres de numérisation suivants :

- Numérisation couleur
- Mode de numérisation
- Type de document
- Préréglages numérisation

Pour modifier les paramètres de numérisation :

1. Sur le panneau de commande de l'imprimante, appuyez sur **Accueil Services**.
2. Sélectionnez une méthode de numérisation.
3. Appuyez sur les paramètres de votre choix dans les quatre menus au bas de l'écran tactile.

Paramètre	Utilisation
Numérisation couleur	Remplace la détection automatique. Choisissez l'une des options suivantes : Couleur, Noir et blanc ou Échelle de gris.
Documents recto ou recto verso	Utilisez le chargeur de documents pour numériser des documents recto verso. Choisissez le mode de numérisation recto verso pour numériser les deux faces du papier et produire une image de plusieurs pages. Si votre document ne peut pas être inséré dans le chargeur, utilisez la glace d'exposition pour effectuer la numérisation recto verso manuellement.
Type de document	Choisissez l'une des options suivantes : Photo et texte, Photo, Texte ou Photo.
Préréglages numérisation	Choisissez l'une des options suivantes : Partage et impression, Archivage, ROC, Impr. haute qualité ou Numérisation simple.

## Autres options de numérisation

D'autres options de numérisation permettent de contrôler avec précision le processus de numérisation. Nombre de ces paramètres facultatifs remplacent les paramètres automatiques. Des instructions affichées sur l'écran tactile décrivent l'utilisation de ces options.

Après avoir sélectionné la méthode de numérisation adéquate, utilisez les onglets en haut de l'écran tactile pour modifier les paramètres de numérisation suivants :

- Paramètres avancés
- Mise en page
- Options archivage

## Paramètres avancés

Les paramètres avancés vous permettent de contrôler les options d'image, les améliorations de l'image, la résolution de la numérisation, la taille des fichiers, les photographies et la suppression des ombres.

Pour utiliser les paramètres avancés :

1. Sur le panneau de commande de l'imprimante, appuyez sur **Accueil Services**.
2. Sélectionnez une méthode de numérisation.
3. Cliquez sur l'onglet **Paramètres avancés**.
4. Appuyez sur le paramètre de votre choix.

Paramètre	Utilisation
Options image	Choisissez l'une des options suivantes : Densité ou Définition/Estomper.
Amélioration de l'image	Choisissez l'une des options suivantes : Suppression auto ou Contraste.
Résolution	Choisissez l'une des options comprises entre 200 ppp et 600 ppp.
Qualité/Taille fichier	Choisissez l'une des options suivantes : une bonne qualité d'image avec un fichier de petite taille, une qualité d'image plus élevée avec un fichier de plus grande taille ou une qualité d'image optimale avec une taille de fichier maximale.
Photographies	Améliore l'aspect des numérisations de photographies. L'option Numérisation couleur doit être définie sur Couleur.
Suppression d'ombres	Choisissez Suppression auto pour masquer la couleur d'arrière-plan et les fonds perdus d'images pour les numérisations couleur.

## Mise en page

La fonction Mise en page offre des paramètres supplémentaires relatifs à l'orientation et au format du document, à l'effacement des bords, aux documents reliés et à l'agrandissement/réduction.

Pour utiliser la fonction Mise en page :

1. Sur le panneau de commande de l'imprimante, appuyez sur **Accueil Services**.
2. Sélectionnez une méthode de numérisation.
3. Appuyez sur l'onglet **Mise en page**.
4. Appuyez sur le paramètre de votre choix.

Paramètre	Utilisation
Orientation du document	Choisissez l'une des options suivantes : Images verticales ou Images horizontales.
Format du document	Choisissez l'une des options suivantes : Détection auto, Manuel ou Documents multiformats.
Effacement de bords	Choisissez une présélection créée précédemment ou l'une des options suivantes : Valeur identique, Pleine page, Valeur différente. À l'aide de la touche plus ou moins (+/-), entrez la valeur.
Documents reliés	Choisissez l'une des options suivantes : Page gauche puis droite, Page droite puis gauche ou Page du haut puis du bas. À l'aide de la touche plus ou moins (+/-), entrez le blanc de couture.
Réduire/Agrandir (R/A)	Choisissez % proportionnel, sélectionnez une valeur prédéfinie ou entrez le format en sortie. À l'aide de la touche plus ou moins (+/-), entrez la valeur.

## Options d'archivage

Les options d'archivage offrent des paramètres supplémentaires qui permettent de nommer des images, de choisir le format des images, d'ajouter des métadonnées et leur comportement s'il existe déjà un nom de fichier.

Pour utiliser les options d'archivage :

1. Sur le panneau de commande de l'imprimante, appuyez sur **Accueil Services**.
2. Sélectionnez une méthode de numérisation.
3. Appuyez sur l'onglet **Options archivage**.
4. Appuyez sur le paramètre de votre choix.

Paramètre	Utilisation
Nom de fichier	Entrez un préfixe de nom de fichier.
Format fichier	Choisissez l'une des options suivantes : PDF (Image uniquement ou Avec recherche), PDF/A (Image uniquement ou Avec recherche), TIFF multipage, TIFF (1 fichier par page), JPEG (1 fichier par page) ou XPS (Image uniquement ou Avec recherche). Choisissez l'une des options suivantes : Méthode de compression, MRC compression élevée ou Affichage Web rapide.
Métadonnées	Attribuez des métadonnées à une image numérisée.
Si le fichier existe déjà	Choisissez l'une des options suivantes : Nom unique, Nom automatique, Écraser le fichier existant, Ajouter au dossier existant ou Ajouter date au nom de fichier.
Nom de connexion	Entrez un nom de connexion si nécessaire.
Mot de passe	Entrez un mot de passe si nécessaire.

# Utilisation de l'utilitaire de numérisation Xerox

Cette section aborde les points suivants :

- [Présentation](#) à la page 142
- [Création d'un modèle de numérisation](#) à la page 143
- [Numérisation vers un modèle](#) à la page 143
- [Accès à l'utilitaire de numérisation Xerox](#) à la page 144
- [Importation de fichiers numérisés dans une application](#) à la page 144

L'utilitaire de numérisation Xerox permet de numériser des images depuis l'imprimante directement vers votre ordinateur. Ces images numérisées ne sont pas stockées dans l'imprimante.

## Remarques :

- Pour utiliser l'utilitaire de numérisation Xerox, vous devez installer les pilotes de scanner. Pour plus d'informations, reportez-vous au *Guide de l'administrateur système*, disponible à l'adresse [www.xerox.com/office/WC7120docs](http://www.xerox.com/office/WC7120docs).
- Vous devez créer un modèle de numérisation avant d'utiliser l'utilitaire de numérisation Xerox.

## Présentation

Les étapes suivantes résument l'utilisation de l'utilitaire de numérisation Xerox :

1. Créez un modèle de numérisation pour l'utilitaire de numérisation Xerox à l'aide de votre ordinateur.
  - Le modèle contient des instructions de numérisation, telles que les paramètres de couleur, le format de fichier et la résolution.
  - Une fois le modèle créé, les données qu'il contient sont transmises à l'imprimante et mémorisées afin d'être réutilisées ultérieurement.
2. Numérisez un document sur l'imprimante.
  - À l'aide de l'écran tactile de l'imprimante, sélectionnez le modèle de votre choix.
  - Numérisez le document.
  - Lorsque la numérisation est terminée, l'imprimante transmet l'image à l'ordinateur.
3. Utilisez l'utilitaire de numérisation Xerox pour gérer les images numérisées sur votre ordinateur.
  - Affichez les images sous forme de vignettes.
  - Copiez les images dans des dossiers sur votre ordinateur.
  - Ajoutez des images en pièce jointe dans des courriers électroniques.

## Création d'un modèle de numérisation

Les modèles de numérisation contiennent des instructions de numérisation, telles que les paramètres de couleur, le format de fichier et la résolution. Vous pouvez définir d'autres paramètres pour conserver les images sous forme de vignettes. Vous pouvez aussi sélectionner un dossier de destination, afin que les images numérisées soient automatiquement copiées dans le dossier désigné sur votre ordinateur.

Vous devez créer un modèle de numérisation pour pouvoir télécharger les images sur votre ordinateur ou les importer dans des applications à l'aide de TWAIN ou WIA.

Pour créer un modèle de numérisation pour l'utilitaire de numérisation ou modifier un modèle existant :

1. Ouvrez l'utilitaire de numérisation Xerox sur votre ordinateur :
  - Windows : dans la barre des tâches, cliquez avec le bouton droit sur l'icône **Utilitaire de numérisation Xerox**. Sélectionnez **Ouvrir l'Utilitaire de numérisation Xerox**. Si l'icône ne s'affiche pas dans la barre des tâches, cliquez sur **Démarrer**, sélectionnez **Tous les programmes** (ou **Programmes** si vous utilisez l'affichage classique de Windows), puis choisissez **Impression bureautique Xerox > Numérisation > Utilitaire de numérisation Xerox**.
  - Macintosh : accédez au dossier **Applications > Xerox > Utilitaire de numérisation Xerox**, puis double-cliquez sur **Utilitaire de numérisation Xerox**.
2. Cliquez sur **Paramètres de numérisation**, puis choisissez l'une des options suivantes :
  - Cliquez sur l'option **Afficher l'image dans l'Utilitaire de numérisation Xerox** pour afficher l'image numérisée dans les onglets Numériser vers courrier électronique et Copier vers le dossier.
  - Pour enregistrer automatiquement les images numérisées dans un dossier spécifique, cliquez sur **Envoyer directement l'image vers un dossier**. Pour plus de détails, reportez-vous à l'aide de l'utilitaire de numérisation Xerox.
3. Sélectionnez les paramètres à utiliser pour le modèle : **Couleur, Noir et blanc, Format document, Résolution, Type de document, Format de fichier** et **Faces à numériser**.
4. Sélectionnez l'une des options suivantes :
  - Pour créer un nouveau modèle avec les paramètres sélectionnés : dans la liste déroulante **Paramètres enregistrés du modèle**, entrez le nom du nouveau modèle. Cliquez sur **Enregistrer**.
  - Pour modifier les paramètres d'un modèle existant : dans la liste déroulante **Paramètres enregistrés du modèle**, sélectionnez le modèle. Cliquez sur **Enregistrer**.

**Remarque** : Les espaces ne sont pas autorisés dans les noms de modèle.

Le modèle va désormais s'afficher dans la liste de modèles de l'onglet Numérisation réseau sur l'écran tactile de l'imprimante et sur la page Liste des fichiers dans le dossier de CentreWare Internet Services.

## Numérisation vers un modèle

Placez le document dans le chargeur de documents ou sur la glace d'exposition de l'imprimante.

1. Sur le panneau de commande, appuyez sur **Accueil Services**.
2. Appuyez sur **Numérisation réseau**.
3. Sélectionnez le modèle souhaité. Pour savoir comment créer un modèle, reportez-vous à la section [Création d'un modèle de numérisation](#) à la page 143.

**Remarque** : Les paramètres choisis dans CentreWare Internet Services peuvent être remplacés depuis l'écran tactile de l'imprimante.

4. Pour modifier un paramètre de numérisation, utilisez les quatre menus en bas de l'écran tactile : **Numérisation couleur**, **Mode de numérisation**, **Type de document** et **Préréglages numérisation**. Pour plus d'informations, reportez-vous à la section [Définition des options de numérisation](#) à la page 138.
5. Appuyez sur la touche verte **Marche**. L'écran de progression apparaît sur l'écran tactile de l'imprimante. Une fois la numérisation terminée, l'écran tactile affiche de nouveau l'onglet Numérisation réseau. Votre ordinateur mémorise le fichier dans le dossier sélectionné.

**Remarque :** Il peut être nécessaire d'indiquer un mot de passe lors de la numérisation vers un modèle. Contactez votre administrateur système pour obtenir le mot de passe. Pour plus d'informations, reportez-vous au *Guide de l'administrateur système*, disponible à l'adresse [www.xerox.com/office/WC7120docs](http://www.xerox.com/office/WC7120docs).

## Accès à l'utilitaire de numérisation Xerox

Pour accéder à l'utilitaire de numérisation Xerox sur votre ordinateur :

- Windows : dans la barre des tâches, cliquez avec le bouton droit sur l'icône **Utilitaire de numérisation Xerox**. Sélectionnez **Ouvrir l'Utilitaire de numérisation Xerox**. Si l'icône ne s'affiche pas dans la barre des tâches, cliquez sur **Démarrer**, sélectionnez **Tous les programmes** (ou **Programmes** si vous utilisez l'affichage classique de Windows), puis choisissez **Impression bureautique Xerox > Numérisation > Utilitaire de numérisation Xerox**.
- Macintosh : accédez au dossier **Applications > Xerox > Utilitaire de numérisation Xerox**, puis double-cliquez sur **Utilitaire de numérisation Xerox**.

## Importation de fichiers numérisés dans une application

Vous pouvez importer des images directement de l'imprimante vers des applications Windows ou Macintosh sur votre ordinateur. Vous devez créer un modèle de numérisation pour pouvoir télécharger les images sur votre ordinateur ou les importer dans des applications à l'aide de TWAIN ou WIA. Pour plus de détails, reportez-vous à l'aide de l'utilitaire de numérisation Xerox.

Cette section aborde les points suivants :

- [Importation d'images numérisées dans une application Windows \(TWAIN\)](#) à la page 145
- [Utilisation du Gestionnaire d'images WIA \(WIA Image Manager\) dans une application Windows](#) à la page 145
- [Utilisation de l'utilitaire de numérisation Xerox dans une application Macintosh OS X \(TWAIN\)](#) à la page 146



## Importation d'images numérisées dans une application Windows (TWAIN)

Pour importer des images numérisées dans une application pour Windows XPSP1, Windows Vista et Windows Server 2003 :

1. Ouvrez le fichier dans lequel placer l'image.
2. Cliquez sur l'option de menu appropriée dans l'application pour importer l'image numérisée. Par exemple, pour insérer une image dans un document Microsoft Word 2003 :
  - a. Cliquez sur **Insertion**.
  - b. Cliquez sur **Image**.
  - c. Cliquez sur **À partir d'un scanner ou d'un appareil photo numérique**.
  - d. Sélectionnez le scanner et cliquez sur le bouton **Insertion personnalisée**.

La fenêtre Utilitaire de numérisation Xerox affiche les vignettes des images numérisées. La date et l'heure de numérisation des images sont indiquées sous chaque vignette. Si vous placez le curseur de la souris sur une vignette, une fenêtre contextuelle s'affiche, indiquant la résolution et la taille du fichier image. Si une image récemment numérisée n'est pas affichée, cliquez sur **Actualiser**.

3. Sélectionnez l'image à importer.
4. Cliquez sur **Récupérer**. Une copie de l'image est transférée à l'emplacement sélectionné dans l'application. Pour supprimer les images sélectionnées, cliquez sur **Supprimer**.

## Utilisation du Gestionnaire d'images WIA (WIA Image Manager) dans une application Windows

Pour importer des images numérisées dans une application à l'aide du Gestionnaire d'images WIA sous Windows XP, Windows Vista et Windows Server 2003 :

1. Ouvrez le fichier dans lequel placer l'image.
2. Pour importer l'image numérisée, sélectionnez l'option de menu appropriée dans l'application. Par exemple, pour insérer une image dans un document Microsoft Word 2003 :
  - a. Cliquez sur **Insertion**.
  - b. Sélectionnez **Image**.
  - c. Sélectionnez **À partir d'un scanner ou d'un appareil-photo numérique**.
  - d. Sélectionnez le scanner, puis cliquez sur **OK**.
3. Ouvrez le dossier pour afficher les images numérisées sous forme de vignettes.
4. Pour afficher les détails d'un fichier image :
  - a. Sélectionnez l'image.
  - b. Cliquez sur **Afficher les informations de la photo**. La boîte de dialogue **Propriétés** s'affiche et indique la taille du fichier ainsi que la date et l'heure de numérisation de l'image.
  - c. Cliquez sur **OK**.
  - d. Sélectionnez l'image à importer.
5. Cliquez sur **Obtenir les photos**.

Une copie de l'image est transférée à l'emplacement sélectionné dans l'application.

**Remarque :** Pour supprimer les images sélectionnées, cliquez sur **Supprimer**.

## Utilisation de l'utilitaire de numérisation Xerox dans une application Macintosh OS X (TWAIN)

Pour importer une image numérisée dans une application :

1. Ouvrez le fichier dans lequel placer l'image.
2. Sélectionnez l'option de menu appropriée dans l'application pour importer l'image. Par exemple, pour insérer une image dans un document Microsoft Word pour Macintosh :
  - a. Cliquez sur **Insertion**.
  - b. Sélectionnez **Image**.
  - c. Sélectionnez **À partir d'un scanner ou d'un appareil-photo numérique**.
  - d. Sélectionnez le scanner, puis cliquez sur **Acquérir**.

Les onglets **Numériser vers courrier électronique** et **Copier vers le dossier** de l'utilitaire de numérisation Xerox affichent les images sous forme de vignettes. Les informations sur chaque image, y compris le modèle utilisé, la résolution, la taille du fichier image et le nom du profil ainsi que ses paramètres s'affichent à droite de la vignette.

3. Sélectionnez l'image à importer.
4. Cliquez sur **Importer**. Une copie de l'image est transférée à l'emplacement sélectionné dans l'application. Pour supprimer les images sélectionnées, cliquez sur **Supprimer**.

**Remarque :** Pour plus d'informations, cliquez sur **Aide**.

# Télécopie

# 7

Ce chapitre contient les sections suivantes :

- [Présentation de la fonction Fax](#) à la page 148
- [Envoi de télécopie](#) à la page 150
- [Fax serveur](#) à la page 152
- [Utilisation de la fonction Fax Internet](#) à la page 153
- [Envoi d'un fax depuis un ordinateur](#) à la page 154
- [Réception de télécopies](#) à la page 155
- [Sélection des options de fax](#) à la page 156
- [Ajout d'entrées de carnet d'adresses](#) à la page 160
- [Création de commentaires fax](#) à la page 163

## Présentation de la fonction Fax

La télécopie est une fonction de l'imprimante disponible en option qui offre plusieurs méthodes de télécopie d'un document.

- **Fax local** : permet de numériser les documents et de les envoyer directement à un télécopieur.
- **Fax serveur** : permet de numériser les documents et de les envoyer via un réseau Ethernet à un autre fax serveur, qui les envoie à son tour à un télécopieur.
- **Fax Internet** : permet de numériser les documents et de les envoyer par courrier électronique à un destinataire.
- **Envoi de fax à partir de votre ordinateur** : permet d'envoyer le travail d'impression actuel sous forme de fax à l'aide du pilote d'imprimante.

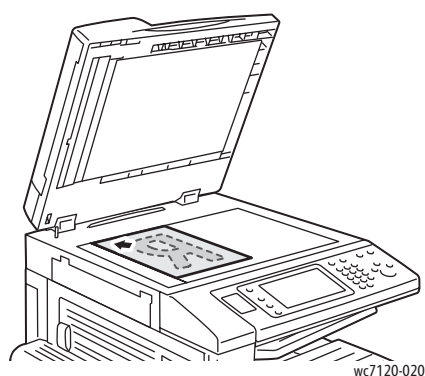
**Remarque** : La fonction Fax n'est disponible qu'une fois activée par l'administrateur système. Pour plus d'informations, reportez-vous au *Guide de l'administrateur système*, disponible à l'adresse [www.xerox.com/office/WC7120docs](http://www.xerox.com/office/WC7120docs).

## Chargement des documents originaux

À l'exception de l'envoi de fax à partir de l'ordinateur, les tâches de télécopie commencent par le chargement du document dans l'imprimante. Utilisez la glace d'exposition pour des documents comprenant une seule page ou pour ceux qui ne peuvent pas être placés dans le chargeur de documents. Utilisez le chargeur de documents pour les documents comportant une seule ou plusieurs pages.

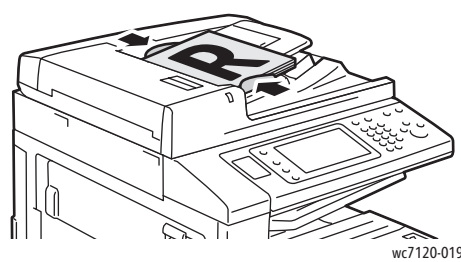
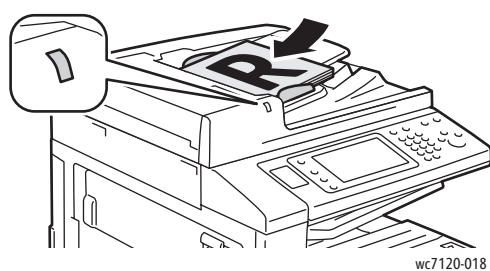
### Glace d'exposition

Relevez le capot du chargeur de documents et placez le document face dessous, vers le coin arrière gauche de la glace d'exposition, comme illustré ci-après.



### Chargeur de documents

Insérez les documents face dessus. Réglez les guides de sorte qu'ils touchent légèrement le bord des documents.



## Envoi de télécopie

Pour envoyer un fax à l'aide de l'option Fax local de l'imprimante :

1. Placez le document sur la glace d'exposition ou dans le chargeur de documents.
2. Sur le panneau de commande, appuyez sur **Accueil Services**.
3. Appuyez sur **Fax**.
4. Pour entrer manuellement le numéro de fax du destinataire, effectuez l'une des opérations suivantes :
  - Entrez le numéro de fax à l'aide du pavé alphanumérique, puis appuyez sur **Ajouter**.
  - Appuyez sur **Nouveau destinataire**, entrez le numéro à l'aide du clavier de l'écran tactile, appuyez sur **Ajouter**, puis sur **Fermer**.
5. Pour utiliser un numéro précédemment enregistré dans le Carnet d'adresses :
  - a. Appuyez sur **Carnet d'adresses**.
  - b. Appuyez sur **Liste de toutes les entrées publiques** ou **Liste de toutes les entrées de groupe** dans la liste déroulante.
  - c. Appuyez sur les flèches pour faire défiler la liste.
  - d. Appuyez sur l'adresse souhaitée.
  - e. Appuyez sur **Ajouter**, puis sur **Fermer**.

### Remarques :

- Des adresses doivent être enregistrées dans le carnet d'adresses pour que ce dernier puisse être utilisé. Pour plus d'informations, reportez-vous à la section [Ajout d'entrées de carnet d'adresses](#) à la page 160.
  - Vous pouvez utiliser la fonction Numérotation de groupe à partir de la liste d'adresses individuelles du Carnet d'adresses. Pour plus d'informations, reportez-vous à la section [Utilisation de la fonction de numérotation de groupe](#) à la page 161.
6. Pour inclure une page de garde :
    - Appuyez sur **Page de garde**, puis sur **Imprimer page de garde**.
    - Pour ajouter un commentaire précédemment créé, appuyez sur **Commentaires**, puis choisissez un commentaire disponible sous **Commentaires destinataire** ou **Commentaires expéditeur**, puis appuyez sur **Enregistrer**. Pour plus d'informations, reportez-vous à la section [Création de commentaires fax](#) à la page 163.
    - Appuyez sur **Enregistrer**.
  7. Paramétrez les options de fax, si besoin est. Pour plus d'informations, reportez-vous à la section [Sélection des options de fax](#) à la page 156.
  8. Appuyez sur la touche verte **Marche**. L'imprimante numérise d'abord toutes les pages, puis envoie le document.

## Insertion de pauses dans les numéros de fax

Certains numéros de fax exigent la saisie d'une ou de plusieurs pauses dans la séquence de numérotation.

Pour insérer une pause dans un numéro de fax :

1. Commencez à entrer le numéro de télécopie sur le pavé alphanumérique.
2. Appuyez sur la touche **Pause de numérotation** du panneau de commande afin d'insérer, à l'endroit souhaité, une pause qui sera représentée par un tiret.
3. Continuez à entrer le numéro de fax.

## Fax serveur

Le service Fax serveur permet de numériser des documents et de les envoyer à un serveur fax sur le réseau. Le serveur fax permet également de transmettre une télécopie par le biais d'une ligne téléphonique vers un autre télécopieur.

### Remarques :

- Le service Fax serveur n'est disponible que s'il est activé au préalable. En outre, un serveur fax doit être configuré.
- Le fax serveur ne peut pas être utilisé avec la fonction Fax. Lorsque le fax serveur est utilisé, la touche Fax de l'écran tactile l'active.
- Le fax serveur ne peut pas être utilisé avec la fonction Fax Internet. Lorsque le fax serveur est utilisé, la touche Fax Internet de l'écran tactile n'apparaît pas.

### Envoi d'une télécopie avec le serveur de fax

1. Placez le document sur la glace d'exposition ou dans le chargeur de documents.
2. Sur le panneau de commande, appuyez sur **Accueil Services**.
3. Appuyez sur **Fax**.
4. Entrez le numéro à l'aide du pavé alphanumérique, puis appuyez sur **Ajouter**.
5. Appuyez sur **Nouveau destinataire**, entrez le numéro à l'aide du clavier de l'écran tactile, appuyez sur **Ajouter**, puis sur **Fermer**.
6. Pour utiliser un numéro précédemment enregistré dans le Carnet d'adresses :
  - a. Appuyez sur **Carnet d'adresses**.
  - b. Appuyez sur les flèches pour faire défiler la liste.
  - c. Appuyez sur l'adresse souhaitée.
  - d. Appuyez sur **Ajouter**, puis sur **Fermer**.
7. Paramétrez les options de fax, si besoin est. Pour plus d'informations, reportez-vous à la section [Sélection des options de fax](#) à la page 156.
8. Appuyez sur la touche verte **Marche**. L'imprimante numérise d'abord toutes les pages, puis envoie le document.



## Utilisation de la fonction Fax Internet

Si un serveur de messagerie SMTP est connecté au réseau, il est possible d'envoyer un document vers une adresse électronique. Il n'est alors pas nécessaire d'utiliser une ligne téléphonique dédiée. Le service Fax Internet numérise le document et l'envoie vers une adresse électronique.

**Remarque :** Le service Fax Internet n'est disponible que s'il est activé au préalable. Un serveur SMTP doit par ailleurs être configuré. Pour plus d'informations, reportez-vous au *Guide de l'administrateur système*, disponible à l'adresse [www.xerox.com/office/WC7120docs](http://www.xerox.com/office/WC7120docs).

Pour utiliser la fonction Fax Internet :

1. Placez le document sur la glace d'exposition ou dans le chargeur de documents.
2. Sur l'écran tactile de l'imprimante, appuyez sur **Accueil Services**, puis sur **Fax Internet**.
3. Appuyez sur **Nouveau destinataire**.
4. Pour entrer l'adresse électronique du destinataire, effectuez l'une des opérations suivantes :
  - Saisissez l'adresse à l'aide du clavier de l'écran tactile, puis appuyez sur **Ajouter**. Répétez cette opération pour chaque destinataire, puis appuyez sur **Fermer**.
  - Appuyez sur **Carnet d'adresses**, sélectionnez l'adresse dans la liste déroulante, puis appuyez sur **Ajouter**. Une fois tous les destinataires ajoutés, appuyez sur **Fermer**.
5. Paramétrez les options de fax, si besoin est. Pour plus d'informations, reportez-vous à la section [Sélection des options de fax](#) à la page 156.
6. Appuyez sur la touche verte **Marche**. L'imprimante numérise les pages, puis les envoie en tant que pièce jointe.

## Envoi d'un fax depuis un ordinateur

Le pilote d'imprimante vous permet de faxer un document enregistré sur votre ordinateur.

**Remarque :** Pour cela, la fonction Fax doit être installée sur l'imprimante et activée par l'administrateur système.

1. Dans l'application, cliquez sur **Fichier**, puis sur **Imprimer**.
2. Sélectionnez votre imprimante dans la liste.
3. Accédez aux paramètres du pilote d'imprimante en sélectionnant **Propriétés** ou **Préférences** sous Windows, ou **Fonctions Xerox** sous Macintosh. Le titre du bouton peut varier en fonction de votre application.
4. Sélectionnez les caractéristiques de l'imprimante.
  - Windows : cliquez sur l'onglet **Support/Réception**.
  - Macintosh : cliquez sur **Copies et pages**, puis sur **Fonctionnalités Xerox**.
5. Cliquez sur le menu **Type de travail**, puis sur **Fax**.
6. Cliquez sur **Ajouter un destinataire**.
7. Entrez le nom et le numéro de fax du destinataire. Le cas échéant, renseignez les autres champs.
8. Si nécessaire, cliquez sur l'onglet **Page de garde**, choisissez une option et confirmez par **OK**.
9. Si nécessaire, cliquez sur l'onglet **Options**, choisissez des options et confirmez par **OK**.
10. Cliquez sur **OK**.
11. Envoyez le fax :
  - Windows : cliquez sur **OK**.
  - Macintosh : cliquez sur **Imprimer**.

Pour plus d'informations, cliquez sur le bouton **Aide** de la fenêtre de télécopie.

## Réception de télécopies

L'administrateur système doit configurer l'imprimante pour qu'elle puisse recevoir et imprimer les télécopies à l'aide des fonctions Fax local, Serveur fax et Fax Internet. Pour plus d'informations, reportez-vous au *Guide de l'administrateur système* sur le site Web [www.xerox.com/office/ww.xerox.com/office/WC7120docs](http://www.xerox.com/office/ww.xerox.com/office/WC7120docs).

## Sélection des options de fax

Cette section aborde les points suivants :

- Paramétrage de l'envoi d'un fax recto verso à la page 156
- Sélection du type de document à la page 156
- Paramétrage de la résolution de fax à la page 156
- Réglage de la qualité image à la page 156
- Mise en page à la page 157
- Autres options de fax à la page 158
- Création de commentaires fax à la page 163

### Paramétrage de l'envoi d'un fax recto verso

1. Appuyez sur **Fax** sur l'écran tactile.
2. Appuyez sur **Mode de numérisation**, puis sur l'option voulue : **Recto**, **Recto verso** ou **R/V, rotation verso**.
3. Pour accéder à des options supplémentaires, appuyez sur **Mode de numérisation**, puis sur **Suite** :
  - Choisissez **Recto verso** ou **R/V, rotation verso**.
  - Appuyez sur **Première page recto**.

### Sélection du type de document

1. Appuyez sur **Fax** sur l'écran tactile.
2. Appuyez sur **Type de document**, puis sur l'option voulue (**Photo et texte** ou **Photo**).

### Paramétrage de la résolution de fax

1. Appuyez sur **Fax** sur l'écran tactile.
2. Sélectionnez **Résolution**, puis choisissez l'option souhaitée parmi les suivantes :
  - **Standard (200 x 100 ppp)**
  - **Élevée (200 ppp)**
  - **Très élevée (400 ppp)**
  - **Très élevée (600 ppp)**

**Remarque** : Pour la fonction Fax serveur, choisissez **Standard** ou **Élevée**.

### Réglage de la qualité image

#### Densité

1. Appuyez sur **Fax** sur l'écran tactile.
2. Appuyez sur **Densité**, puis sur la flèche de gauche pour foncer l'image ou sur celle de droite pour l'éclaircir.

## Optimisation image - Suppression auto

Lorsque vous transmettez par fax des documents imprimés sur du papier fin, les images figurant sur une face sont parfois visibles sur l'autre face du papier. La fonction Suppression auto permet d'atténuer ce problème.

1. Appuyez sur **Fax** sur l'écran tactile.
2. Appuyez sur l'onglet **Qualité image**, puis sur **Amélioration de l'image**.
3. Appuyez sur **Suppression auto**.
4. Pour régler manuellement le contraste de l'image (la différence entre ses zones claires et foncées), appuyez sur **Contraste manuel**, puis définissez le niveau de contraste souhaité à l'aide du curseur. La valeur par défaut est Correction auto.
5. Appuyez sur **Enregistrer**.

## Mise en page

Les paramètres de mise en page vous permettent de modifier le format du document, de spécifier une numérisation de page pour la télécopie de livres et de réduire ou d'agrandir l'image télécopiée.

### Réglage du format des documents

1. Appuyez sur **Fax** sur l'écran tactile.
2. Appuyez sur l'onglet **Mise en page**, puis sur **Format du document**.
3. Appuyez sur l'une des options suivantes :
  - **Détection auto** : pour identifier automatiquement les documents de format standard.
  - **Manuel** : pour définir manuellement la zone de numérisation en fonction des formats de papier standard.
  - **Documents multiformats** : pour numériser des documents de format standard différents.
4. Appuyez sur **Enregistrer**.

### Fax Documents reliés

1. Appuyez sur **Fax** sur l'écran tactile.
2. Appuyez sur l'onglet **Mise en page**, puis sur **Fax Documents reliés**.
3. Appuyez sur l'une des options suivantes :
  - **Non** (option par défaut).
  - **Page gauche puis droite**, puis choisissez **Les deux pages**, **Page gauche uniquement** ou **Page droite uniquement**.
  - **Page droite puis gauche**, puis choisissez **Les deux pages**, **Page gauche uniquement** ou **Page droite uniquement**.
  - **Page du haut puis du bas**, puis choisissez **Les deux pages**, **Page du haut uniquement** ou **Page du bas uniquement**.
4. Appuyez sur **Enregistrer**.

## Réduire/Agrandir

1. Appuyez sur **Fax** sur l'écran tactile.
2. Appuyez sur l'onglet **Mise en page**, puis sur **Réduction/Agrandissement**.
3. Sélectionnez un pourcentage prédéfini ou utilisez les touches plus et moins (+/-) pour spécifier un pourcentage variable.
4. Appuyez sur **Enregistrer**.

## Autres options de fax

D'autres options de télécopie permettent de spécifier la manière dont le fax est envoyé.

**Remarque :** à l'exception du départ différé, ces paramètres ne sont pas disponibles pour le fax serveur.

Pour régler ces paramètres :

1. Sur l'écran tactile, appuyez sur **Fax**, puis sur l'onglet **Options fax**.
2. Appuyez sur l'option souhaitée, sélectionnez les paramètres requis, puis appuyez sur **Enregistrer**.

Option	Valeurs
Options de confirmation	Désactivé, impression d'un rapport après chaque envoi de fax
Débit initial	G3 Auto, 4 800 bps forcé
Envoi prioritaire/Envoi différé	Envoi prioritaire : Désactivé, Activé. Envoi différé : Désactivé, Heure spécifique (appuyez sur Heure spécifique, puis sélectionnez les paramètres)
Texte d'en-tête	Désactivé, Afficher l'en-tête
Jeux d'impr. destinataire	Jeu unique, Jeux multiples (appuyez sur Jeux multiples, puis utilisez les touches plus et moins (+/-) pour définir la quantité)
Pages par face	Désactivé, Activé (appuyez sur les touches plus et moins (+/-) pour définir la quantité)
Dossier éloigné	Envoyer vers dossier : Désactivé, Activé, N° dossier, Code d'accès dossier (permet d'envoyer un fichier directement vers un dossier sur un télécopieur distant en définissant le numéro de dossier et le code d'accès au dossier à l'aide du pavé alphanumérique)
Code F	Désactivé, Activé, (le Code F est une méthode de transmission de fichier qui s'active en définissant ce code ainsi qu'un mot de passe de dossier à l'aide du pavé alphanumérique ou du clavier de l'écran tactile)

## Autres options de fax

D'autres paramètres de télécopie facultatifs sont disponibles. Pour régler ces paramètres :

1. Sur l'écran tactile, appuyez sur **Fax**, puis sur l'onglet **Autres options de fax**.
2. Appuyez sur l'option souhaitée, sélectionnez les paramètres requis, puis appuyez sur **Enregistrer**.

**Remarque :** Ces paramètres ne sont pas disponibles pour la fonction Fax serveur.

Option	Valeurs
Interrogation distante	Désactivé, Interroger un périphérique distant (extrait les fichiers stockés sur un télécopieur distant en utilisant la fonction Dossier éloigné)
Mémoriser pour interrogation	Désactivé, Mémorisation pour interrogation libre et Mémorisation pour interrogation protégée (les documents télécopiés stockés dans l'imprimante peuvent être rendus disponibles pour l'interrogation distante en activant l'option d'interrogation libre ou d'interrogation locale protégée, puis en sélectionnant le dossier et le fichier)
Raccroché (Envoi/Réception manuel(le))	Envoi manuel : choisissez Raccroché, appuyez sur Envoi manuel, puis entrez la destination et le code d'accès à l'aide du clavier de l'écran tactile Réception manuelle : choisissez Raccroché, appuyez sur Réception manuelle, puis sur la touche verte Marche

## Options Fax Internet

D'autres options Fax Internet sont disponibles. Pour régler ces paramètres :

1. Sur l'écran tactile, appuyez sur **Fax Internet**, puis sur l'onglet **Options Fax Internet**.
2. Appuyez sur l'option souhaitée, sélectionnez les paramètres requis, puis appuyez sur **Enregistrer**.

Option	Valeurs
Relevé de confirmation	Options de confirmation : Désactivé, impression d'un rapport après chaque envoi de fax Accusés de lecture : Désactivé, demande d'accusé de lecture du serveur de fax du destinataire
Profil fax Internet	TIFF-S : utilisation pour les documents A4, 210 x 297 mm (8,5 x 11 pouces) avec une résolution Standard ou Élevée TIFF-F ou TIFF-J : utilisation pour les documents A3, 297 x 420 mm (11 x 17 pouces) avec une résolution Très élevée
Pages par face	Désactivé, Activé (appuyez sur les touches plus et moins (+/-) pour définir la quantité)
Débit initial	G3 Auto, 4 800 bps forcé, G4 Auto
Texte d'en-tête	Désactivé, Afficher l'en-tête

**Remarque :** Pour plus d'informations, reportez-vous au *Guide de l'administrateur système*, disponible à l'adresse [www.xerox.com/office/WC7120docs](http://www.xerox.com/office/WC7120docs).

## Ajout d'entrées de carnet d'adresses

Cette section aborde les points suivants :

- [Ajout d'une adresse individuelle](#) à la page 160
- [Suppression d'une adresse individuelle](#) à la page 160
- [Ajout d'un groupe](#) à la page 161
- [Suppression d'un groupe](#) à la page 161
- [Utilisation de la fonction de numérotation de groupe](#) à la page 161

Le carnet d'adresses permet de garder en mémoire des coordonnées de type adresse électronique, serveur, fax et fax Internet. Les adresses peuvent être enregistrées pour des individus ou des groupes d'individus.

### Ajout d'une adresse individuelle

1. Sur le panneau de commande, appuyez sur la touche **État de la machine**.
2. Sur l'écran tactile, sélectionnez l'onglet **Outils**.
3. Appuyez sur **Configuration et calibrage**, sélectionnez **Configuration**, puis **Ajouter entrée carnet d'adresses**.
4. Sur l'écran suivant, dans le menu déroulant, sélectionnez une adresse **<disponible>**.
5. Appuyez sur **Type d'adresse**, sélectionnez le type d'adresse souhaité, puis appuyez sur **Enregistrer**. Chaque type de carnet d'adresses nécessite des paramètres différents.
6. Appuyez sur les éléments souhaités dans la liste, entrez les informations à l'aide du pavé alphanumérique ou du clavier de l'écran tactile, puis appuyez sur **Enregistrer**.
7. Une fois que tous les paramètres souhaités ont été configurés, appuyez sur **Enregistrer** pour finaliser l'entrée de carnet d'adresses.

### Suppression d'une adresse individuelle

1. Sur le panneau de commande, appuyez sur la touche **État de la machine**.
2. Sur l'écran tactile, sélectionnez l'onglet **Outils**.
3. Appuyez sur **Configuration et calibrage**, sélectionnez **Configuration**, puis **Ajouter entrée carnet d'adresses**.
4. Sur l'écran suivant, dans le menu déroulant, sélectionnez l'adresse souhaitée.
5. Appuyez sur **Supprimer entrée**, puis appuyez sur **Supprimer** pour confirmer.



## Ajout d'un groupe

Vous pouvez créer un groupe pour envoyer un fax à plusieurs destinataires. Les groupes peuvent comprendre des entrées individuelles ou des groupes existants.

**Remarque :** Il est impossible de créer un groupe tant que des entrées individuelles n'ont pas été configurées.

1. Sur le panneau de commande, appuyez sur la touche **État de la machine**.
2. Sur l'écran tactile, sélectionnez l'onglet **Outils**.
3. Appuyez sur **Configuration et calibrage**, sélectionnez **Configuration**, puis **Créer destinataires Fax Group**.
4. Sur l'écran suivant, dans le menu déroulant, sélectionnez un groupe **<disponible>**.
5. Sur l'écran suivant, appuyez sur le champ **Nom de groupe**, entrez un nom pour le groupe à l'aide du clavier de l'écran tactile, puis appuyez sur **Enregistrer**.
6. Appuyez sur le champ **Numéro abrégé**, puis entrez le numéro abrégé de l'individu souhaité à l'aide du pavé alphanumérique.
7. Appuyez sur **Ajouter à ce groupe**.
8. Reprenez les étapes 6 et 7 jusqu'à ce que tous les individus aient été ajoutés au groupe.
9. Une fois toutes les entrées ajoutées, appuyez sur **Enregistrer**, puis sur **Fermer**.

## Suppression d'un groupe

1. Sur le panneau de commande, appuyez sur la touche **État de la machine**.
2. Sur l'écran tactile, sélectionnez l'onglet **Outils**.
3. Appuyez sur **Configuration et calibrage**, sélectionnez **Configuration**, puis **Créer destinataires Fax Group**.
4. Sur l'écran suivant, dans le menu déroulant, sélectionnez le groupe souhaité.
5. Appuyez sur **Supprimer**, puis appuyez de nouveau sur **Supprimer** pour confirmer.

## Utilisation de la fonction de numérotation de groupe

La fonction de numérotation de groupe permet de conjuguer plusieurs numéros de fax pour créer un numéro unique. Vous pouvez, par exemple, enregistrer séparément un indicatif ou un numéro de poste et le reste du numéro de téléphone. L'accès à la fonction de numérotation de groupe s'effectue à partir du carnet d'adresses.

1. Sur l'écran tactile, appuyez sur **Fax**.
2. Appuyez sur **Carnet d'adresses**.
3. Appuyez sur **Liste de toutes les entrées publiques** dans la liste déroulante.
4. Appuyez sur **Numérotation de groupe**.

## Télécopie

5. Pour ajouter des numéros, effectuez l'une des opérations suivantes :
  - a. Appuyez sur l'entrée de numérotation abrégée voulue dans la liste déroulante. Appuyez au besoin sur les flèches de défilement.
  - b. Entrez un numéro à l'aide du pavé alphanumérique.
  - c. Appuyez sur la touche du clavier, entrez un numéro à l'aide du clavier de l'écran tactile, puis appuyez sur **Enregistrer**.
6. Appuyez sur **Ajouter**. Les chiffres sont ajoutés à la zone **Liste des destinataires**.
7. Appuyez sur **Enregistrer**. Le numéro résultant s'affiche en tant que destinataire unique dans la liste **Destinataire(s)**.
8. Appuyez sur **Fermer**.

Vous pouvez maintenant envoyer le fax.

## Création de commentaires fax

1. Sur le panneau de commande, appuyez sur la touche **État de la machine**.
2. Sur l'écran tactile, sélectionnez l'onglet **Outils**.
3. Appuyez sur **Configuration**, puis sélectionnez **Ajouter commentaire fax**.
4. Sur l'écran suivant, sélectionnez un commentaire **<disponible>** dans le menu déroulant.
5. Saisissez le commentaire à l'aide du clavier de l'écran tactile, puis appuyez sur **Enregistrer**.
6. Appuyez sur **Fermer**.  
Le commentaire peut maintenant être utilisé.

Télécopie

# Maintenance

# 8

Ce chapitre contient les sections suivantes :

- [Maintenance et nettoyage](#) à la page 166
- [Commande de consommables](#) à la page 173

# Maintenance et nettoyage

Cette section aborde les points suivants :

- [Précautions générales](#) à la page 166
- [Emplacement du numéro de série de l'imprimante](#) à la page 167
- [Informations sur la facturation et l'utilisation](#) à la page 167
- [Nettoyage de l'imprimante](#) à la page 168
- [Installation d'agrafes](#) à la page 175

Voir aussi :

[Sécurité](#) à la page 11

## Précautions générales



### **AVERTISSEMENTS :**

- N'utilisez PAS de solvants organiques ou chimiques puissants pour nettoyer l'imprimante. Ne versez PAS de liquide directement sur l'imprimante. Utilisez les consommables et produits de nettoyage conformément aux instructions fournies dans cette documentation. Conservez tous les produits de nettoyage hors de portée des enfants.
- Certaines pièces internes de l'imprimante peuvent être brûlantes. Soyez prudent lorsque des portes ou des capots sont ouverts.
- N'utilisez PAS d'aérosol pour nettoyer l'extérieur et l'intérieur de l'imprimante. Certains de ces produits contenant des mélanges explosifs, leur utilisation dans des appareils électriques est déconseillée. Le recours à de tels produits de nettoyage peut engendrer un risque d'explosion et d'incendie.
- Ne retirez PAS les panneaux ou les caches fixés à l'aide de vis. Ils protègent des composants non remplaçables par l'utilisateur. Ne tentez PAS d'interventions de maintenance autres que celles décrites dans la documentation fournie avec l'imprimante.

Suivez les recommandations ci-après pour éviter d'endommager l'imprimante :

- Ne posez rien sur l'imprimante.
- Ne laissez pas les capots et les portes ouverts pendant une période prolongée, surtout dans des endroits très éclairés. Une exposition à la lumière peut endommager les modules photorécepteurs.
- Laissez les capots et portes fermés pendant une impression.
- N'inclinez pas l'imprimante lorsqu'elle est en cours d'utilisation.
- Ne touchez pas aux contacts électriques, aux engrenages ou aux dispositifs laser, sous peine d'endommager le système ou de nuire à la qualité de l'impression.
- Assurez-vous que les composants retirés lors du nettoyage sont réinstallés avant de rebrancher l'imprimante.

## Emplacement du numéro de série de l'imprimante

Le numéro de série de l'imprimante vous sera demandé pour toute commande de consommable ou lors d'un appel au support technique de Xerox.

Affichez le numéro de série sur l'écran tactile de l'imprimante :

1. Appuyez sur la touche **État de la machine**.
2. L'onglet Informations machine s'affiche. Le numéro de série s'affiche dans la partie gauche de l'écran Informations machine.

Si vous ne parvenez pas à obtenir le numéro de série par le biais de l'écran tactile, vous le trouverez également à l'intérieur de l'imprimante. Ouvrez le **capot A** qui se trouve du côté gauche de l'imprimante. Le numéro de série se trouve du côté gauche.

## Informations sur la facturation et l'utilisation

L'écran Informations de facturation affiche les informations sur la facturation et l'utilisation de l'imprimante.

1. Appuyez sur la touche **État de la machine**.
2. Appuyez sur l'onglet **Informations de facturation**.  
Le compteur Total impressions se trouve sur la gauche de la fenêtre.

Pour plus de détails :

1. Appuyez sur **Compteurs d'utilisation**, puis sur la flèche vers le bas pour sélectionner le compteur souhaité. Appuyez sur les flèches de défilement pour visualiser l'intégralité de la liste.
2. Appuyez sur **Fermer**.

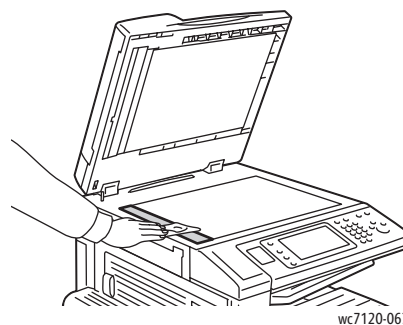
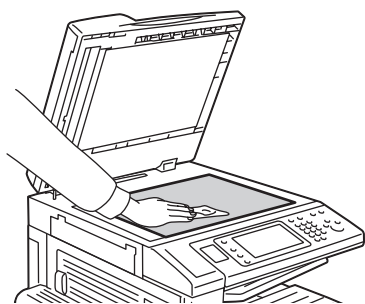
## Nettoyage de l'imprimante

- [Nettoyage de la glace d'exposition et du cache-document](#) à la page 168
- [Nettoyage de l'extérieur](#) à la page 169
- [Nettoyage des rouleaux du chargeur de documents](#) à la page 169
- [Nettoyage des lentilles de la tête d'impression](#) à la page 170
- [Commande de consommables](#) à la page 173

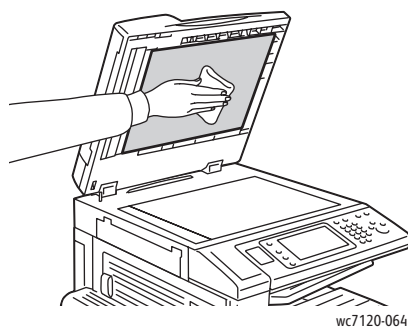
### Nettoyage de la glace d'exposition et du cache-document

Pour garantir une qualité d'impression optimale, nettoyez régulièrement les parties en verre de l'imprimante. Vous éviterez ainsi que les taches, salissures et autres marques pouvant figurer sur la glace soient reproduites sur les copies lors de la numérisation des documents.

Utilisez un chiffon non pelucheux légèrement humecté de produit de nettoyage antistatique Xerox ou de tout autre nettoyant pour vitres non abrasif pour nettoyer la glace d'exposition et la glace de transport à vitesse constante qui se trouve sur sa gauche.



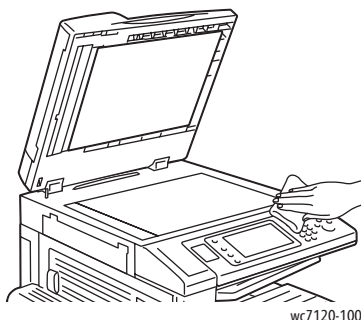
Utilisez un chiffon non pelucheux, humecté de produit de nettoyage Xerox pour nettoyer le dessous du cache-document et le chargeur de documents.



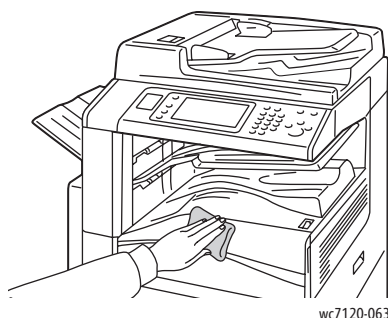


## Nettoyage de l'extérieur

Il est important de nettoyer régulièrement le panneau de commande et l'écran tactile pour éviter toute accumulation de poussière et de salissures. Pour enlever les traces de doigts et les taches, nettoyez l'écran tactile et le panneau de commande à l'aide d'un chiffon doux non pelucheux.



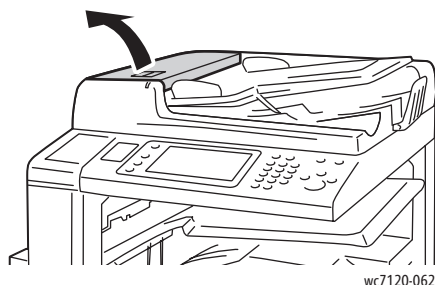
Utilisez un chiffon pour nettoyer le chargeur de documents, les bacs de sortie, les magasins et les surfaces externes de l'imprimante.



## Nettoyage des rouleaux du chargeur de documents

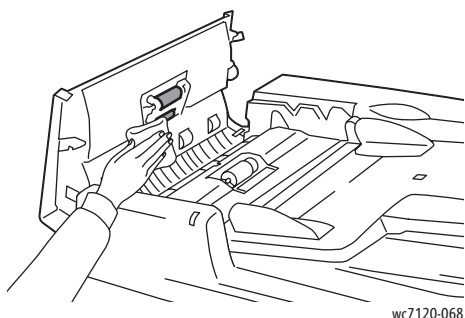
Des salissures sur les rouleaux du chargeur de documents peuvent provoquer des incidents papier ou nuire à la qualité de l'impression. Pour des performances optimales, nettoyez les rouleaux du chargeur de documents une fois par mois.

1. Soulevez le levier et ouvrez complètement le capot supérieur du chargeur de documents.



## Maintenance

2. Faites tourner les rouleaux et essuyez-les à l'aide d'un chiffon propre, non pelucheux et imbibé d'eau.



**!** **ATTENTION** : Ne nettoyez pas les rouleaux du chargeur de documents avec de l'alcool ou des produits chimiques.

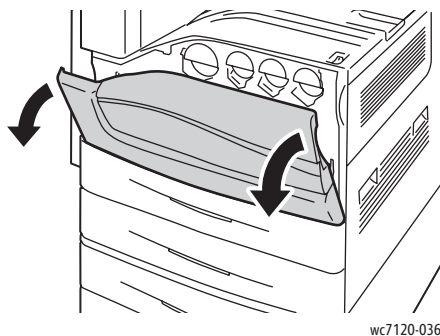
3. Fermez le capot avant en veillant à ce qu'il s'enclenche. Vérifiez que le capot est complètement fermé.

## Nettoyage des lentilles de la tête d'impression

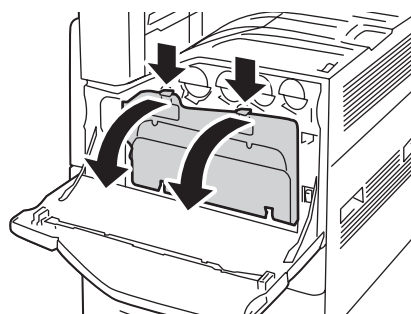
La tête d'impression de l'imprimante est constituée de quatre lentilles. Nettoyez toutes les lentilles comme indiqué ci-dessus.

**!** **AVERTISSEMENT** : N'exécutez pas cette procédure pendant une opération d'impression ou de copie.

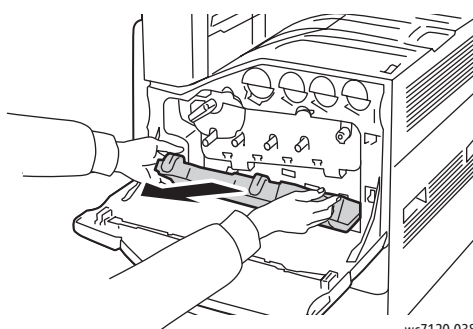
1. Mettez l'imprimante hors tension à l'aide de l'interrupteur d'alimentation visible sur le magasin central inférieur.
2. Ouvrez le capot avant.



3. Saisissez les languettes orange situées sur le récupérateur de toner usagé, puis tirez ce dernier vers vous. Mettez le récupérateur de côté.

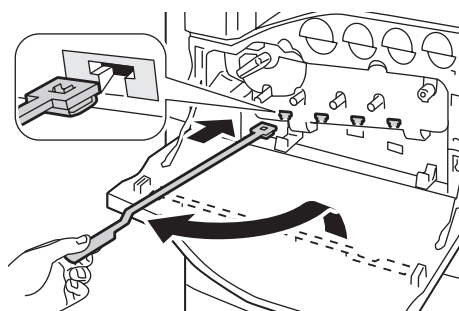


wc7120-037



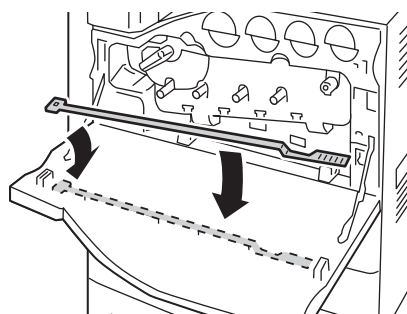
wc7120-038

4. Retirez l'outil de nettoyage du capot avant.
5. Insérez délicatement l'outil de nettoyage dans chaque fente jusqu'à la butée, puis retirez délicatement l'outil. Répétez l'opération pour chaque tête d'impression.



wc7120-042

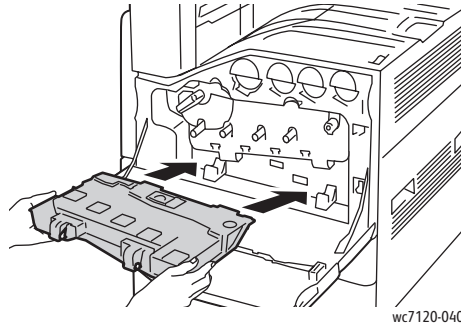
6. Rangez l'outil de nettoyage dans le capot avant.



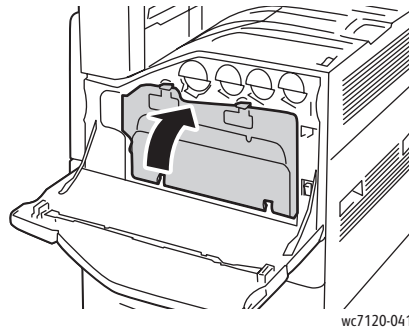
wc7120-039

## Maintenance

7. Alignez le bas du récupérateur de toner usagé sur les languettes.



8. Faites pivoter le récupérateur de toner usagé en direction de l'imprimante jusqu'à ce qu'il s'enclenche.



9. Fermez le capot avant.
10. Mettez l'imprimante sous tension à l'aide de l'interrupteur d'alimentation visible sur le magasin central inférieur.

# Commande de consommables

Cette section aborde les points suivants :

- [Consommables](#) à la page 173
- [Éléments de maintenance courante](#) à la page 173
- [Quand faut-il commander des consommables](#) à la page 174
- [Recyclage des consommables](#) à la page 174

Certains consommables et éléments de maintenance courante doivent être commandés occasionnellement. Chaque consommable est fourni avec des instructions d'installation.

## Consommables

Utilisez des cartouches de toner de marque Xerox (cyan, magenta, jaune et noir).

**Remarque :** Chaque cartouche de toner s'accompagne d'instructions d'installation.



**ATTENTION :** L'utilisation d'un toner autre que le toner de marque Xerox risque d'affecter la qualité d'impression, ainsi que la fiabilité de l'imprimante. Ce toner est le seul toner conçu et fabriqué sous contrôles de qualité stricts par Xerox en vue d'une utilisation spécifique avec cette imprimante.

## Éléments de maintenance courante

Les éléments de maintenance courante sont des pièces d'imprimante ayant une durée de vie limitée et nécessitant un remplacement périodique. Les remplacements peuvent concerner des pièces individuelles ou des kits. Les éléments de maintenance courante sont généralement remplaçables par le client.


Les composants suivants sont des éléments de maintenance courante :

- Cartouche de tambour
- Flacon récupérateur de toner
- Module four
- Courroie de transfert
- Rouleau de deuxième transfert
- Récupérateur de la perforieuse
- Cartouche d'agrafes
- Cartouche d'agrafes pour plieuse/brocheuse

## Quand faut-il commander des consommables

Un avertissement s'affiche sur le panneau de commande de l'imprimante lorsque le moment est venu de remplacer un consommable. Vérifiez que vous disposez de consommables de remplacement. Il est important de commander ces consommables dès la première apparition des messages pour éviter toute interruption de l'impression. Lorsque le consommable doit être remplacé, un message d'erreur s'affiche sur l'écran tactile.

Vous pouvez commander des consommables auprès de votre revendeur local ou depuis le site Web Xerox à l'adresse : [www.xerox.com/office/WC7120supplies](http://www.xerox.com/office/WC7120supplies).

 **ATTENTION** : l'utilisation de consommables autres que ceux de marque Xerox n'est pas recommandée. Le contrat de maintenance, la garantie et le programme *Total Satisfaction Guarantee* (Garantie de satisfaction totale) ne couvrent pas les dommages, le mauvais fonctionnement ou les baisses de performances consécutifs à l'utilisation de consommables autres que ceux de marque Xerox ou encore à l'utilisation de consommables Xerox non spécifiés pour cette imprimante. Le programme *Total Satisfaction Guarantee* (Garantie de satisfaction totale) est disponible aux États-Unis et au Canada. La couverture peut varier dans les autres pays. Veuillez contacter votre représentant local pour plus d'informations.

## Recyclage des consommables

Pour plus d'informations sur les programmes de recyclage des consommables Xerox, accédez à l'adresse : [www.xerox.com/gwa](http://www.xerox.com/gwa).

Certains éléments de maintenance courante sont fournis avec une étiquette de retour prépayée. Utilisez cette dernière pour renvoyer les composants usagés à recycler dans leurs boîtes d'origine.

# Installation d'agrafes

Si l'imprimante est équipée du module de finition Office intégré en option ou du module de finition intégré Office LX (avec plieuse/brocheuse) en option, un message s'affiche sur le panneau de commande lorsqu'une cartouche d'agrafes est vide et doit être remplacée.

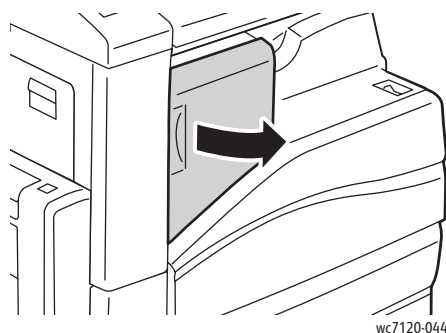
Cette section aborde les points suivants :

- [Remplacement des agrafes du module de finition Office intégré à la page 175](#)
- [Remplacement de l'agrafeuse principale du module de finition Office LX à la page 177](#)
- [Remplacement des agrafes de la plieuse/brocheuse du module de finition Office LX à la page 179](#)

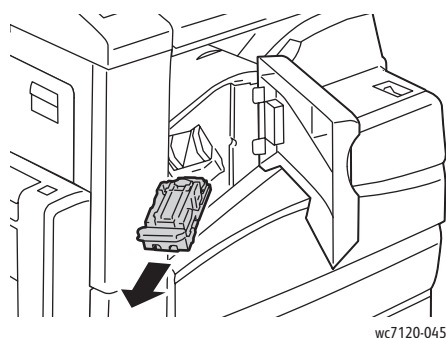
## Remplacement des agrafes du module de finition Office intégré

**⚠ AVERTISSEMENT :** N'exécutez pas cette procédure pendant une opération d'impression ou de copie.

1. Ouvrez le capot avant du module de finition.

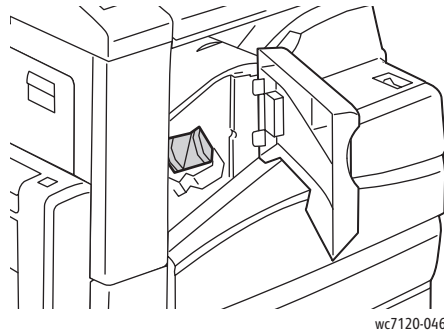


2. Sortez la cartouche en tirant fermement sur la poignée orange qui se trouve sur le devant.

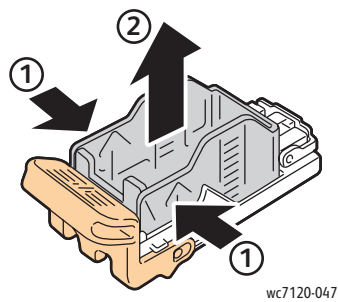


## Maintenance

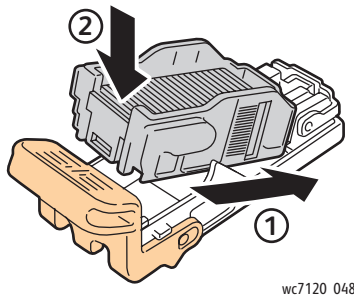
3. Vérifiez si des agrafes se trouvent à l'intérieur du module de finition, puis retirez-les.



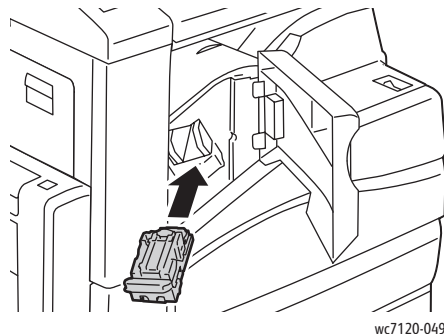
4. Pressez les deux côtés de l'unité d'agrafes (1) et retirez-la de la cartouche (2).



5. Insérez la partie avant de la nouvelle unité dans la cartouche d'agrafes (1), puis exercez une pression sur la partie arrière (2).



6. Insérez la cartouche d'agrafes dans le module de finition.



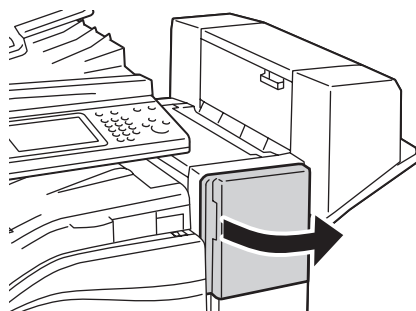
7. Fermez le capot avant du module de finition.



## Remplacement de l'agrafeuse principale du module de finition Office LX

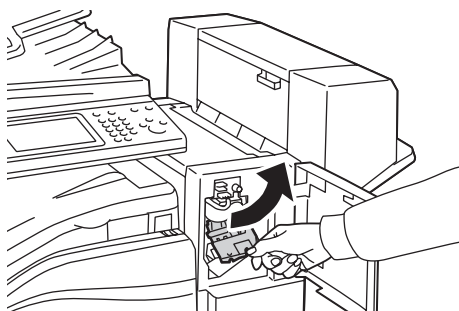
**!** **AVERTISSEMENT** : N'exécutez pas cette procédure pendant une opération d'impression ou de copie.

1. Ouvrez le capot avant du module de finition.



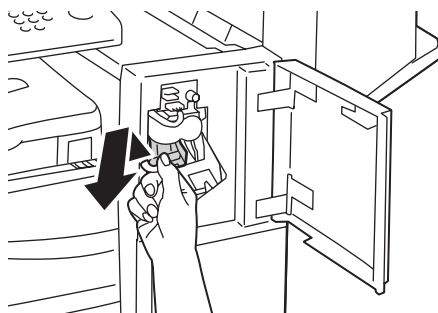
wc7120-050

2. La cartouche d'agrafes se trouve dans le module de finition. Tirez l'agrafeuse vers vous jusqu'à la butée.
3. Poussez l'agrafeuse vers la droite.



wc7120-051

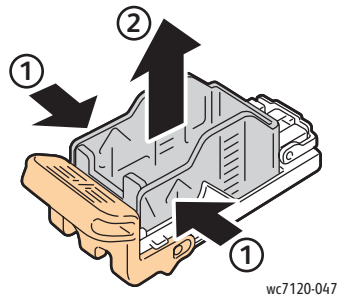
4. Attrapez la cartouche d'agrafes par la languette orange et tirez-la fermement vers vous.



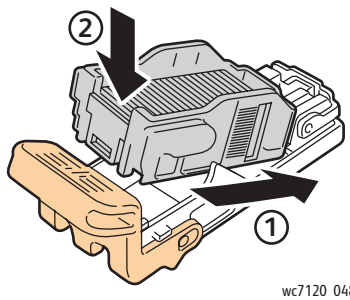
wc7120-052

## Maintenance

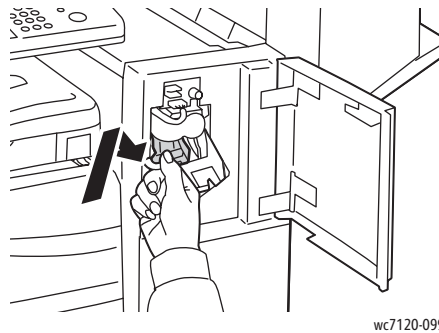
5. Pressez les deux côtés de l'unité d'agrafes (1) et retirez-la de la cartouche (2).



6. Insérez la partie avant de la nouvelle unité dans la cartouche d'agrafes (1), puis exercez une pression sur la partie arrière (2).



7. Attrapez la cartouche d'agrafes par la languette orange et insérez-la dans l'agrafeuse jusqu'à ce qu'elle s'enclenche.



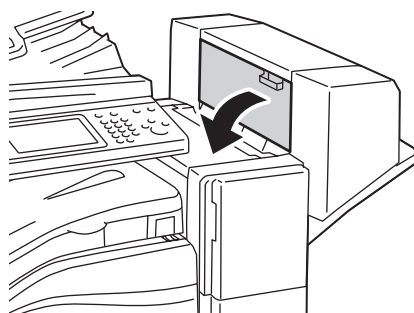
8. Fermez le capot avant du module de finition.

## Remplacement des agrafes de la plieuse/brocheuse du module de finition Office LX

**Remarque :** La plieuse/brocheuse fonctionne avec deux cartouches d'agrafes, R2 et R3. Lors de l'agrafage des cahiers, ces dernières doivent être chargées.

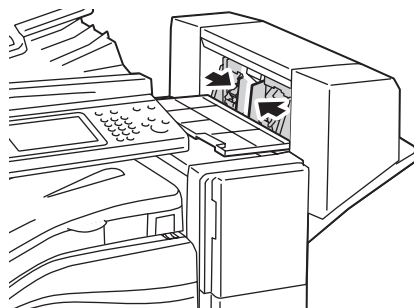
**⚠ AVERTISSEMENT :** N'exécutez pas cette procédure pendant une opération d'impression ou de copie.

1. Ouvrez le capot latéral de la plieuse/brocheuse.



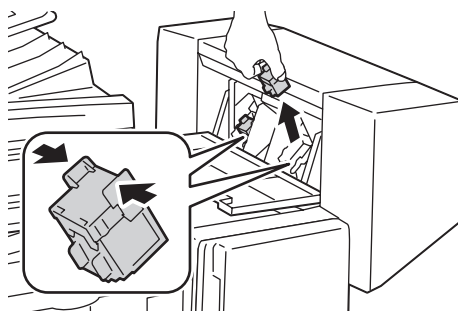
wc7120-054

2. Si les cartouches d'agrafes ne sont pas visibles, faites glisser doucement vers le centre les panneaux verticaux se situant de part et d'autre de l'ouverture jusqu'à ce qu'ils se bloquent.



wc7120-055

3. Saisissez les languettes orange se trouvant de part et d'autre de la cartouche d'agrafes et retirez cette dernière de l'agrafeuse.

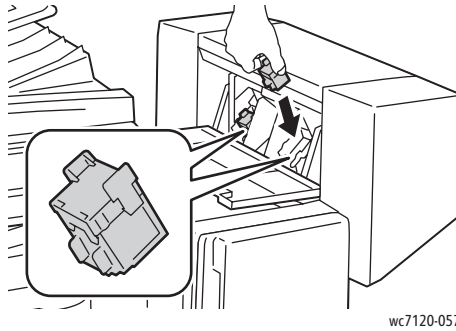


wc7120-056

## Maintenance

4. Saisissez les languettes orange se trouvant de part et d'autre de la cartouche d'agrafes de remplacement et insérez cette dernière dans l'agrafeuse selon la position d'origine.

**Remarque :** Si vous avez des difficultés pour insérer la cartouche, vérifiez que les languettes orange de la cartouche sont bien orientées vers le haut.



**Remarque :** La plieuse/brocheuse fonctionne avec deux cartouches d'agrafes. Lors de l'agrafage des cahiers, ces dernières doivent être chargées.

5. Répétez les étapes 3 et 4 avec l'autre cartouche d'agrafes.
6. Fermez le capot latéral de la plieuse/brocheuse.

# Dépannage

# 9

Ce chapitre contient les sections suivantes :

- [Messages du panneau de commande](#) à la page 182
- [Dépannage général](#) à la page 183
- [Résolution des incidents papier](#) à la page 186
- [Résolution d'incidents au niveau de l'agrafeuse](#) à la page 202
- [Problèmes de qualité d'impression](#) à la page 209
- [Problèmes relatifs à la copie et à la numérisation](#) à la page 210
- [Problèmes de télécopie](#) à la page 211
- [Pour obtenir de l'aide](#) à la page 214

## Messages du panneau de commande

L'écran tactile du panneau de commande fournit des informations ainsi que des indications de dépannage. Lorsqu'une erreur ou une condition d'avertissement survient, un message s'affiche sur cet écran. Par ailleurs, l'écran tactile peut également afficher un graphique animé indiquant l'emplacement du problème, comme c'est le cas lors d'un incident papier.

Les problèmes empêchant le fonctionnement normal de l'imprimante sont associés à des codes incident. Ces codes facilitent l'identification du sous-système à l'origine du problème. Les codes ainsi que l'historique des incidents peuvent être récupérés à tout moment.

Pour consulter la liste des messages relatifs aux incidents affichés sur l'imprimante :

1. Appuyez sur la touche **État de la machine**.
2. Sur l'écran tactile, sélectionnez l'onglet **Incidents**.
3. Sélectionnez **Incidents en cours**, **Messages en cours** ou **Historique des incidents**.
4. Appuyez sur **Fermer**.

## Dépannage général

Cette section présente des procédures vous permettant d'identifier les problèmes et de les résoudre. Vous pouvez résoudre certains problèmes en redémarrant simplement l'imprimante.

Pour redémarrer l'imprimante, reportez-vous à la section [Mise hors tension de l'imprimante](#) à la page 42.

Si le problème persiste après le redémarrage, reportez-vous à la ligne du tableau de ce chapitre décrivant le mieux le problème.

- [L'imprimante ne s'allume pas](#) à la page 183
- [L'impression est trop lente](#) à la page 184
- [L'imprimante se réinitialise ou se met souvent hors tension](#) à la page 184
- [L'imprimante émet des bruits inhabituels](#) à la page 184
- [Problèmes d'impression recto verso](#) à la page 185
- [Erreur de scanner](#) à la page 185

### L'imprimante ne s'allume pas

Causes probables	Solutions
Le commutateur d'alimentation n'est pas en bonne position.	Mettez l'imprimante hors tension à l'aide du commutateur d'alimentation visible sur le magasin central inférieur. Attendez deux minutes, puis mettez l'imprimante sous tension. Veillez à ce que le commutateur d'alimentation principal situé à l'arrière du capot avant de l'imprimante soit en position marche (ON).
Le cordon d'alimentation n'est pas branché à la prise.	Mettez l'imprimante hors tension, puis branchez correctement le cordon d'alimentation sur la prise.
Il existe un problème avec la prise branchée à l'imprimante.	Branchez un autre appareil électrique à la prise et vérifiez s'il fonctionne correctement. Essayez avec une autre prise.
L'imprimante est branchée sur une prise dont la tension ou la fréquence ne correspond pas aux spécifications de l'imprimante.	Utilisez une source d'alimentation correspondant aux spécifications mentionnées à la section <a href="#">Spécifications électriques</a> à la page 220.



**ATTENTION :** Branchez le cordon trifilaire (muni d'une fiche de terre) d'alimentation directement à une prise secteur avec mise à la terre. Évitez d'utiliser une multiprise. Si nécessaire, contactez un électricien agréé pour installer une prise de terre.

## L'impression est trop lente

Causes probables	Solutions
La machine est en mode d'impression lente (par exemple, papier épais).	L'impression dure plus longtemps avec les supports spéciaux. Assurez-vous que le type de support est correctement défini dans le pilote d'imprimante et sur le panneau de commande de l'imprimante.
L'imprimante est en mode d'économie d'énergie.	L'impression démarre lentement en mode d'économie d'énergie.
Le travail est très complexe.	Attendez. Aucune action n'est requise.

## L'imprimante se réinitialise ou se met souvent hors tension

Causes probables	Solutions
Le cordon d'alimentation n'est pas branché à la prise.	Mettez l'imprimante hors tension, vérifiez si le cordon d'alimentation est branché à l'imprimante et à la prise, puis remettez l'imprimante sous tension.
Une erreur système est survenue.	Contactez un technicien du Centre Services Xerox et communiquez-lui les informations liées à l'incident. Vérifiez l'historique des incidents. Pour plus d'informations, reportez-vous à la section <a href="#">Messages du panneau de commande</a> à la page 214.

## L'imprimante émet des bruits inhabituels

Causes probables	Solutions
Le magasin n'est pas correctement installé.	Ouvrez et fermez le magasin à partir duquel vous imprimez.
Un objet étranger ou des débris sont présents dans l'imprimante.	Mettez l'imprimante hors tension et retirez l'objet étranger ou les débris. Si vous n'y parvenez pas, contactez un technicien du Centre Services Xerox.



## Problèmes d'impression recto verso

Causes probables	Solutions
Le support ou les paramètres ne sont pas corrects.	<p>Assurez-vous que vous utilisez le bon support. Pour plus d'informations, reportez-vous à la section <a href="#">Supports pris en charge</a> à la page 53. Il est impossible d'imprimer en mode recto verso sur les enveloppes, les étiquettes, le papier glacé et les supports très épais.</p> <p>Choisissez l'impression Recto verso dans le pilote d'imprimante.</p>

## Erreur de scanner

Causes probables	Solutions
Aucune communication avec le scanner.	<p>Mettez l'imprimante hors tension à l'aide du commutateur d'alimentation visible sur le magasin central inférieur. Attendez deux minutes, puis mettez l'imprimante sous tension.</p> <p>Si le problème persiste, contactez un technicien du Centre Services Xerox.</p>

## Résolution des incidents papier

Lorsqu'un incident papier se produit, un graphique animé indiquant l'emplacement de cet incident s'affiche sur l'écran tactile du panneau de commande.

Cette section aborde les points suivants :

- [Résolution des incidents papier dans les magasins 1, 2, 3 et 4](#) à la page 187
- [Résolution d'incidents papier dans le magasin 5 \(départ manuel\)](#) à la page 187
- [Résolution d'incidents papier dans le chargeur de documents](#) à la page 188
- [Résolution des incidents papier dans le capot A](#) à la page 190
- [Résolution des incidents papier dans le capot B](#) à la page 192
- [Résolution des incidents papier dans le capot C](#) à la page 192
- [Résolution des incidents papier dans le module recto verso D](#) à la page 193
- [Résolution des incidents papier dans le capot E](#) à la page 194
- [Résolution des incidents papier dans le module de finition Office intégré](#) à la page 195
- [Résolution des incidents papier dans le module de finition Office LX](#) à la page 196
- [Résolution des incidents au niveau de la perforieuse dans le module de finition Office LX](#) à la page 197
- [Résolution des incidents papier](#) à la page 199

Pour éviter tout dommage, retirez toujours les supports délicatement, sans les déchirer. Essayez de dégager le papier dans le sens de chargement normal du papier. Tout morceau de papier présent dans l'imprimante, quelle que soit sa taille, peut bloquer le chemin papier et entraîner d'autres incidents papier. Ne rechargez pas un support qui a été dégagé.

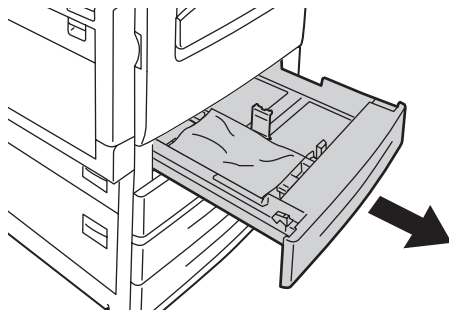
**Remarque :** Il se peut que la face imprimée des pages coincées soit tachée et que le toner adhère à vos mains. Veillez à ne pas toucher la face imprimée lorsque vous retirez le support coincé. Veillez également à ne pas renverser le toner dans l'imprimante.



**AVERTISSEMENT :** Si vous renversez du toner sur vos vêtements, brossez-les légèrement. S'il reste des traces de toner sur vos vêtements, rincez-les à l'eau froide. N'utilisez surtout pas d'eau chaude. Si vous avez du toner sur la peau, retirez-le avec de l'eau froide et un savon doux. Si du toner pénètre dans vos yeux, rincez-les à l'eau froide et consultez un médecin.

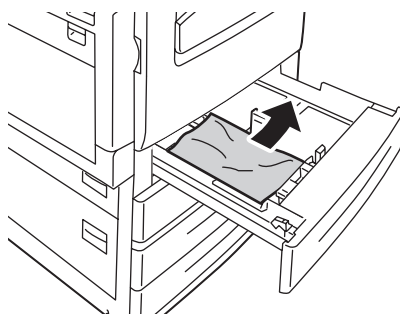
## Résolution des incidents papier dans les magasins 1, 2, 3 et 4

1. Tirez le magasin vers vous jusqu'à la butée.



wc7120-079

2. Retirez le papier du magasin.

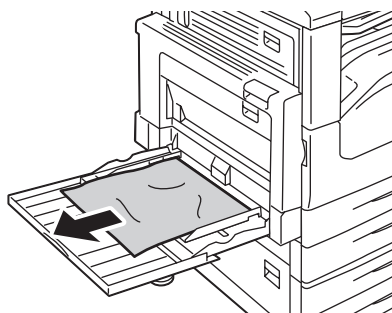


wc7120-080

3. Si le papier est déchiré, sortez complètement le magasin et retirez les morceaux de papier déchirés présents dans l'imprimante.
4. Placez du papier en bon état dans le magasin, puis refermez celui-ci à fond.
5. Sur l'écran tactile de l'imprimante, sélectionnez **Confirmer**.

## Résolution d'incidents papier dans le magasin 5 (départ manuel)

1. Dégagez le papier bloqué dans le magasin. Assurez-vous qu'il ne reste aucun morceau de papier coincé dans la zone de départ, là où le magasin est relié à l'imprimante.

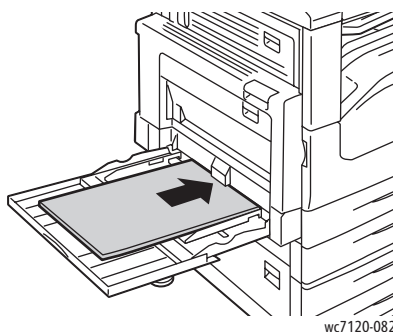


wc7120-081

2. Si le papier est déchiré, vérifiez l'intérieur de l'imprimante et retirez les morceaux de papier qui s'y trouvent.

## Dépannage

3. Placez du papier en bon état dans le magasin. Le bord avant du papier doit légèrement toucher la zone de départ.

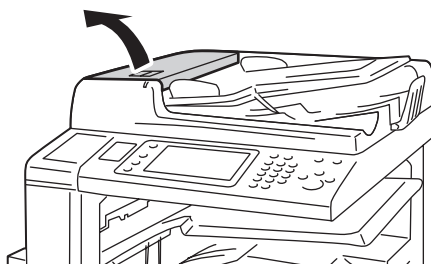


wc7120-082

4. Sur l'écran tactile, choisissez **Confirmer**.

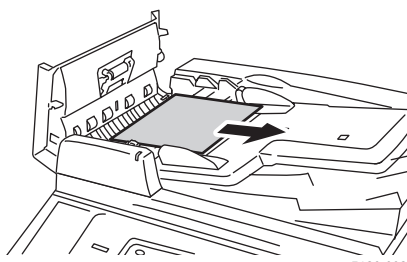
## Résolution d'incidents papier dans le chargeur de documents

1. Soulevez le levier, puis ouvrez complètement le capot supérieur du chargeur de documents.



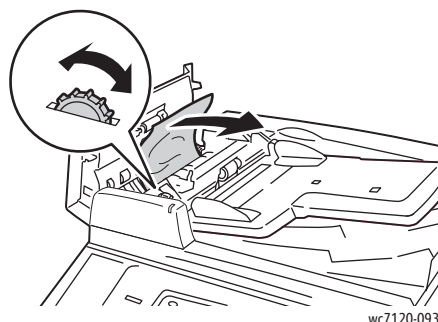
wc7120-062

2. Si le papier n'est pas coincé à l'intérieur du chargeur de documents, tirez-le dans la direction indiquée.



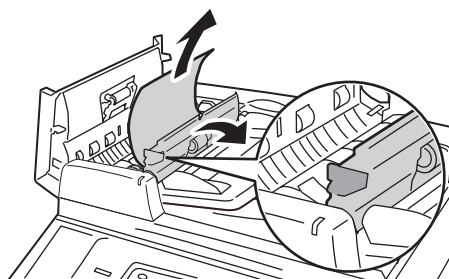
wc7120-092

3. Si le message figurant sur l'écran tactile vous indique de tourner la molette, tournez-la pour éjecter le papier. Tirez doucement sur le papier pour le retirer du chargeur de documents.



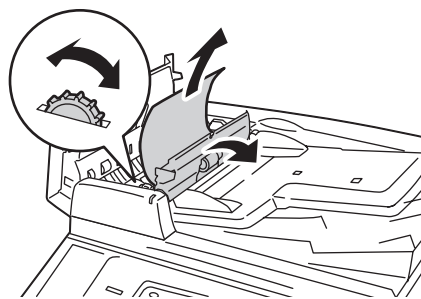
wc7120-093

4. Relevez le levier vert et ouvrez le capot intérieur si le message affiché sur l'écran tactile vous invite à le faire.



wc7120-094

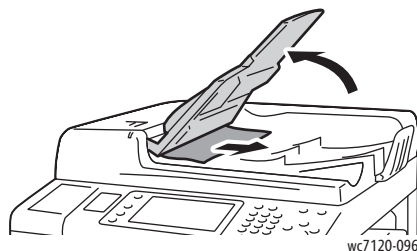
5. Tournez la molette pour éjecter le papier vers le haut. Tirez doucement sur le papier pour le sortir du chargeur de documents.



wc7120-095

6. Fermez le capot intérieur, puis le capot supérieur du chargeur de documents, jusqu'à ce qu'il s'enclenche en position. Vérifiez que le capot est bien fermé du côté proche et du côté éloigné.
7. Si le papier coincé n'est pas visible, relevez le chargeur de documents. Retirez le papier coincé sous le chargeur de documents ou sur la glace d'exposition.
8. Abaissez le chargeur de documents.

9. Si le papier coincé n'est pas visible, relevez le plateau du chargeur de documents et retirez le papier.



10. Remettez le plateau du chargeur de documents dans sa position initiale.
11. Pour reprendre la numérisation du document, vérifiez que le papier n'est pas déchiré, froissé ou plié, puis rechargez tout le document, y compris les pages déjà numérisées. L'imprimante va automatiquement ignorer les pages déjà numérisées et effectuer la numérisation des pages restantes.

**!** **ATTENTION :** Les documents déchirés, froissés ou pliés risquent d'entraîner des incidents papier et d'endommager l'imprimante. Pour les numériser, utilisez la glace d'exposition.

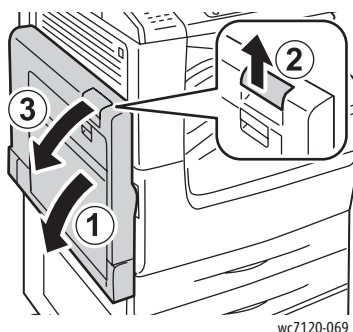
## Résolution des incidents papier dans le capot A

**!** **AVERTISSEMENTS :**

- N'exécutez pas cette procédure pendant une opération d'impression ou de copie.
- La zone autour du module four peut devenir très chaude. Prenez toutes les précautions nécessaires afin d'éviter de vous blesser.

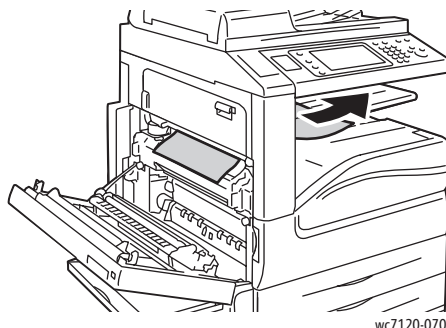
**!** **ATTENTION :** Veillez également à ne pas toucher la surface noire brillante de la courroie de transfert à l'intérieur du capot. Vous risqueriez de détériorer la qualité de l'image ou d'endommager la courroie.

1. Si nécessaire, ouvrez le magasin 5 (1). Relevez le levier de dégagement (2) et ouvrez le capot A (3).



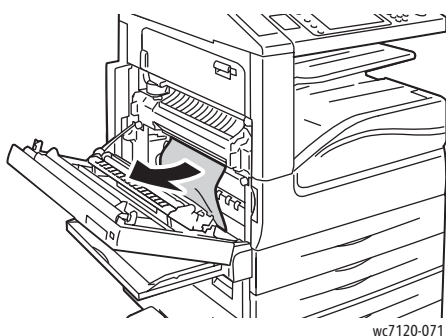
2. Si vous voyez le bord du papier coincé dans le bac de réception, retirez le papier en le tirant dans la direction indiquée.

**Remarque :** Si le papier est déchiré, retirez de l'imprimante tous les morceaux restants.



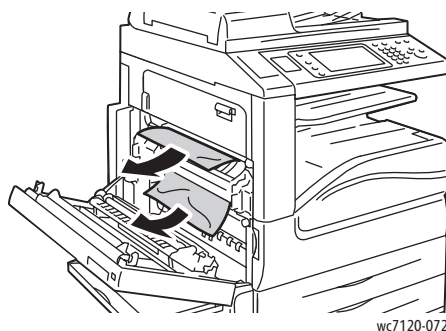
3. Retirez le papier coincé.

**Remarque :** Si le papier est déchiré, retirez de l'imprimante tous les morceaux restants.



4. Si le papier est coincé dans le module four, retirez-le en respectant le sens indiqué.

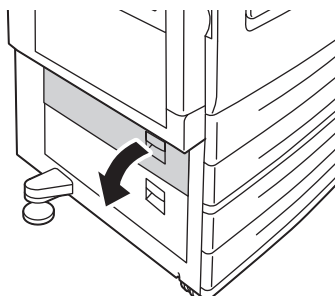
**! AVERTISSEMENT :** La zone autour du module four peut devenir très chaude. Prenez toutes les précautions nécessaires afin d'éviter de vous blesser.



5. Fermez le capot A.

## Résolution des incidents papier dans le capot B

1. Si nécessaire, fermez le magasin 5 (départ manuel).
2. Soulevez le levier, puis ouvrez le capot B.

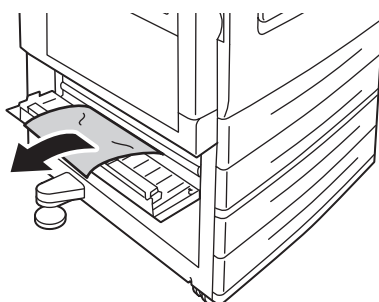


wc7120-074

3. Retirez le papier coincé.

### Remarques :

- Du papier est peut-être coincé à l'intérieur de l'imprimante. Vérifiez bien l'intérieur et retirez le papier éventuellement coincé.
- Si le papier est déchiré, retirez de l'imprimante tous les morceaux restants.

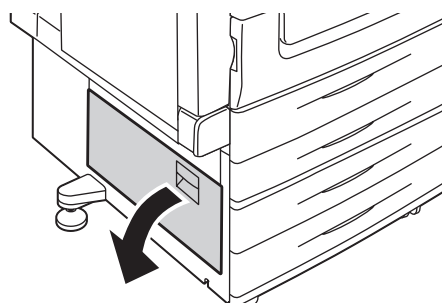


wc7120-075

4. Fermez le capot B.

## Résolution des incidents papier dans le capot C

1. Si nécessaire, fermez le magasin 5 (départ manuel).
2. Soulevez le levier, puis ouvrez le capot C.



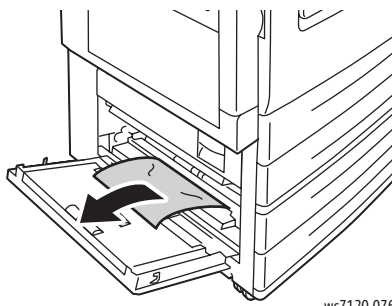
wc7120-073



- Retirez le papier coincé.

**Remarques :**

- Du papier est peut-être coincé à l'intérieur de l'imprimante. Vérifiez bien l'intérieur et retirez le papier éventuellement coincé.
- Si le papier est déchiré, retirez de l'imprimante tous les morceaux restants.

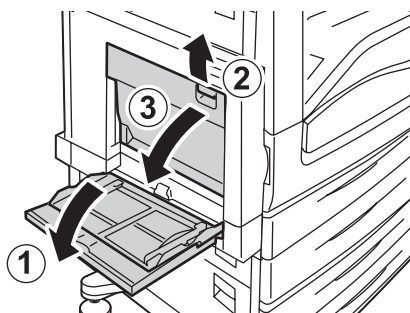


wc7120-076

- Fermez le capot C.

## Résolution des incidents papier dans le module recto verso D

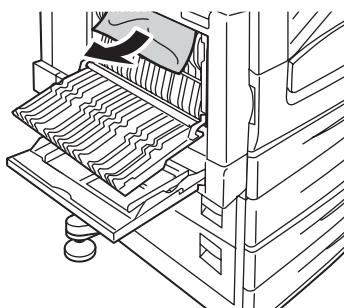
- Si nécessaire, ouvrez le magasin 5 (1). Relevez le levier de dégagement (2) et ouvrez le capot du module recto verso D (3).



wc7120-083

- Retirez le papier coincé.

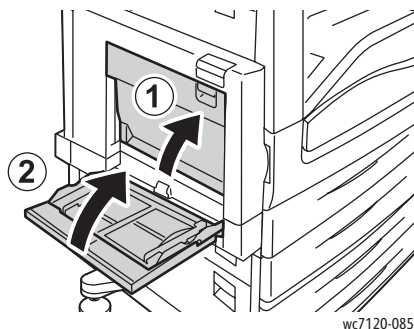
**Remarque :** Si le papier est déchiré, retirez de l'imprimante tous les morceaux restants.



wc7120-084

## Dépannage

3. Fermez le capot du module recto verso D (1), puis fermez le magasin 5 (2).



## Résolution des incidents papier dans le capot E



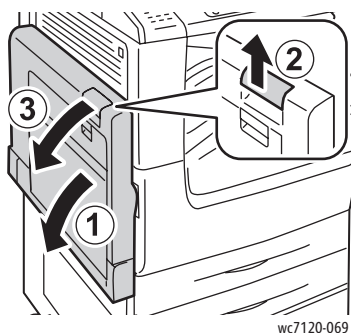
### AVERTISSEMENTS :

- N'exécutez pas cette procédure pendant une opération d'impression ou de copie ;
- La zone autour du module four peut devenir très chaude. Prenez toutes les précautions nécessaires afin d'éviter de vous blesser.

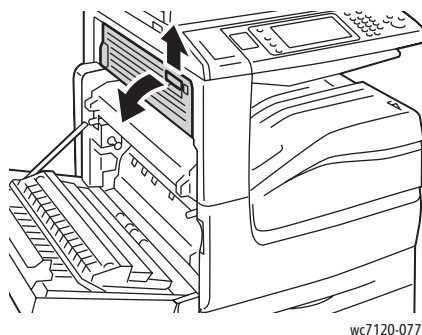


**ATTENTION :** Veillez également à ne pas toucher la surface noire brillante de la courroie de transfert à l'intérieur du capot. Vous risqueriez de détériorer la qualité de l'image ou d'endommager la courroie.

1. Si nécessaire, ouvrez le magasin 5 (1). En relevant le levier de dégagement (2), ouvrez le capot A (3).

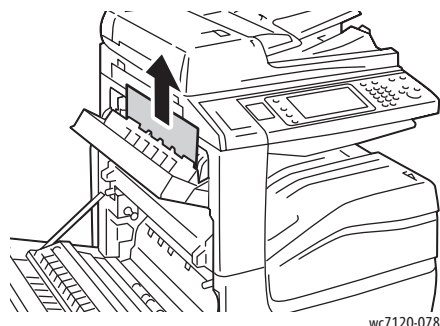


2. Soulevez le levier, puis ouvrez le capot E.



3. Retirez le papier coincé.

**Remarque :** Si le papier est déchiré, retirez de l'imprimante tous les morceaux restants.

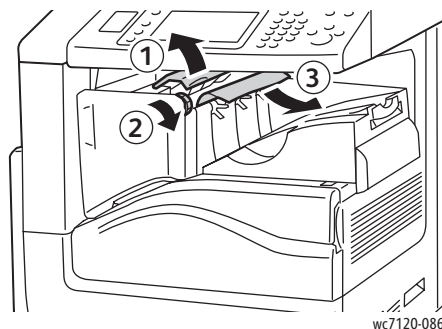


4. Fermez le capot E.
5. Fermez le capot A.

## Résolution des incidents papier dans le module de finition Office intégré

1. Ouvrez le capot supérieur du module de finition (1). Tournez la molette (2), puis retirez le papier en le tirant dans la direction indiquée (3).

**Remarque :** Si le papier est déchiré, retirez de l'imprimante tous les morceaux restants.



2. Fermez le capot supérieur du module de finition.

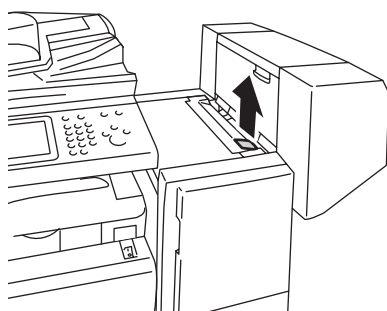
## Résolution des incidents papier dans le module de finition Office LX

Cette section aborde les points suivants :

- [Incidents papier sous le capot supérieur](#) à la page 196
- [Incidents papier dans le transport du module de finition](#) à la page 197

### Incidents papier sous le capot supérieur

1. Pour ouvrir le capot supérieur du module de finition, relevez le levier.



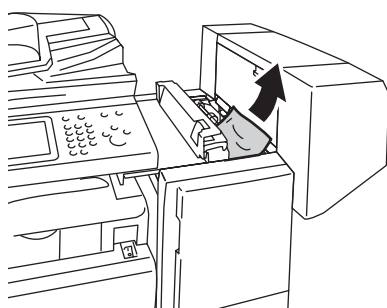
wc7120-087



wc7120-088

2. Retirez le papier coincé.

**Remarque :** Si le papier est déchiré, retirez de l'imprimante tous les morceaux restants.



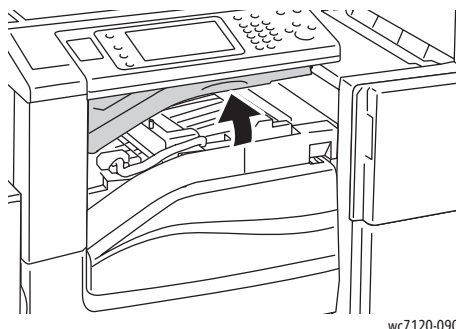
wc7120-089

3. Fermez le capot supérieur du module de finition.

## Incidents papier dans le transport du module de finition

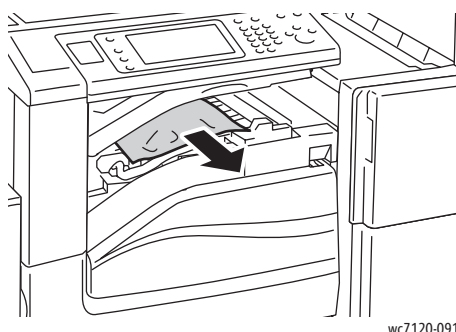
1. Soulevez le panneau du transport du module de finition afin de l'ouvrir.

**Remarque :** Le panneau est fixé et ne peut pas être retiré de l'imprimante.



2. Retirez le papier coincé.

**Remarque :** Si le papier est déchiré, retirez de l'imprimante tous les morceaux restants.

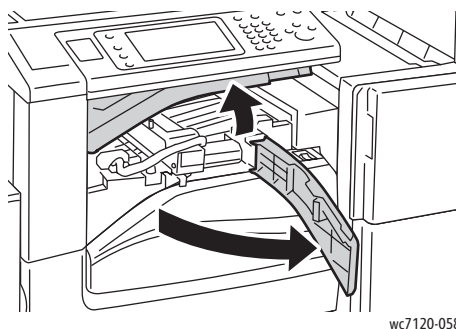


3. Fermez le panneau du transport du module de finition.

## Résolution des incidents au niveau de la perforieuse dans le module de finition Office LX

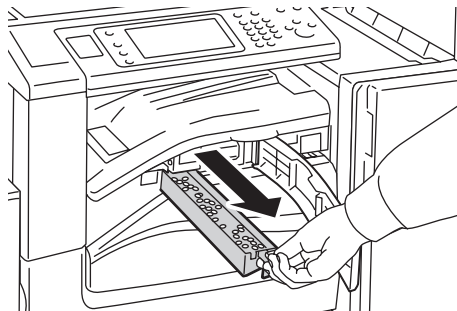
1. Soulevez pour ouvrir le panneau du transport du module de finition, puis ouvrez le capot avant du transport.

**Remarque :** Les panneaux sont fixés et ne peuvent pas être retirés de l'imprimante.



## Dépannage

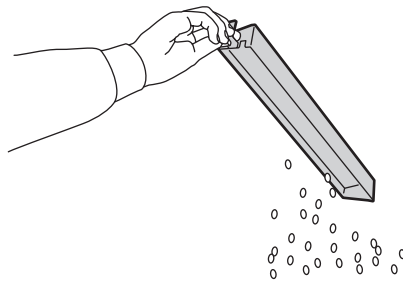
- Sortez le bac de récupération de la perforeuse (R4).



wc7120-059

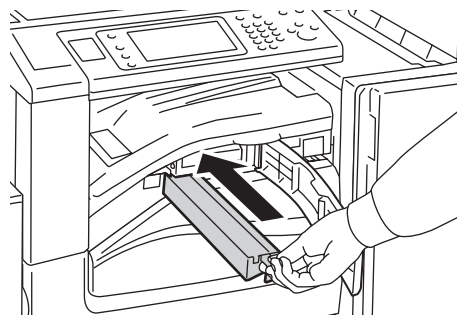
- Videz le bac de récupération.

**Remarque :** Chaque fois que le récupérateur de la perforeuse est retiré, il doit être vidé avant d'être réinséré dans l'imprimante.



wc7120-060

- Insérez le bac à fond dans le module de finition.



wc7120-061

- Vérifiez si du papier est coincé et retirez-le.
- Fermez le capot avant du transport, puis fermez le panneau du transport du module de finition.

## Résolution des incidents papier

L'imprimante est conçue pour subir le minimum d'incidents papier, à condition d'utiliser uniquement les types de support pris en charge par Xerox. D'autres types de supports peuvent augmenter la fréquence des incidents papier. Si un support pris en charge est coincé fréquemment dans une zone, cette dernière peut avoir besoin de nettoyage ou de réparation.

Cette section propose une aide pour les problèmes suivants :

- [L'imprimante entraîne plusieurs feuilles à la fois](#) à la page 199
- [Le message d'incident papier reste affiché](#) à la page 199
- [Incidents dans l'unité recto verso](#) à la page 200
- [Incidents papier dans le chargeur de documents](#) à la page 200

### L'imprimante entraîne plusieurs feuilles à la fois

Causes probables	Solutions
Le magasin est trop plein.	Retirez une partie du papier. Ne chargez pas de papier au-delà du repère de remplissage maximal.
Les bords avant du papier ne sont pas égalisés.	Retirez le support, alignez les bords avant et rechargez-le.
Le support est humide.	Retirez le support du magasin et remplacez-le par un nouveau support sec.
Il y a trop d'électricité statique.	Essayez une nouvelle rame de papier.
Support non pris en charge.	Utilisez uniquement des supports approuvés par Xerox. Reportez-vous à la section <a href="#">Supports pris en charge</a> à la page 53.
Humidité trop élevée pour le papier couché.	Insérez une feuille à la fois.

### Le message d'incident papier reste affiché

Causes probables	Solutions
Certains papiers sont restés coincés dans l'imprimante.	Vérifiez encore une fois le chemin papier et assurez-vous d'avoir retiré tout le papier coincé.

## Incidents dans l'unité recto verso

Causes probables	Solutions
Un support non pris en charge (format, type ou grammage incorrect) est utilisé.	<p>Utilisez uniquement des supports approuvés par Xerox. Pour plus d'informations, reportez-vous à la section <a href="#">Supports pris en charge</a> à la page 53.</p> <p>Vérifiez encore une fois le chemin papier dans le module recto verso et assurez-vous d'avoir retiré tout le papier coincé.</p> <p>Veillez à ne pas mélanger les types de support dans le magasin.</p> <p>N'imprimez pas en mode recto verso sur des enveloppes, des étiquettes, du papier très épais ou glacé.</p>

## Incidents papier dans le chargeur de documents

Causes probables	Solutions
Un support non pris en charge (format, type ou grammage incorrect) est utilisé.	<p>N'utilisez pas de supports non pris en charge.</p> <p>Utilisez uniquement des supports approuvés par Xerox. Reportez-vous à la section <a href="#">Supports pris en charge</a> à la page 53.</p>
Les documents chargés dans le chargeur de documents dépassent la capacité maximum autorisée.	Placez moins de documents dans le chargeur de documents.
Les guides du chargeur de documents ne sont pas correctement réglés.	Assurez-vous que les guides touchent légèrement le bord des documents placés dans le chargeur de documents.

## Insertion incorrecte des supports

Causes probables	Solutions
Le support n'est pas placé correctement dans le magasin.	Retirez le support mal inséré et remplacez-le correctement dans le magasin. Assurez-vous que les guides du magasin sont correctement réglés.
Le nombre de feuilles placées dans le magasin dépasse la capacité autorisée.	Retirez le papier en trop en prenant bien soin de ne pas dépasser le repère de remplissage maximal.
Les guides support ne sont pas correctement positionnés par rapport au format du support.	Régalez les guides du magasin en fonction du format du support.
Un support gondolé ou froissé est chargé dans le magasin.	Retirez le support, lissez-le et remettez-le en place. S'il se coince encore, n'utilisez pas ce support.



Causes probables	Solutions
Le support est humide.	Retirez le support humide puis remplacez-le par un nouveau support sec.
Un support non pris en charge (format, type ou grammage incorrect) est utilisé.	N'utilisez pas de supports non pris en charge. Utilisez uniquement des supports approuvés par Xerox. Reportez-vous à la section <a href="#">Supports pris en charge</a> à la page 53.
La feuille d'étiquettes n'est pas placée dans le bon sens dans le magasin.	Chargez les feuilles d'étiquettes selon les instructions du fabricant.
Les enveloppes ne sont pas placées dans le bon sens dans le magasin 5 (départ manuel).	Chargez les enveloppes face vers le bas dans le magasin 5 (départ manuel) en veillant à ce que les rabats soient fermés et sur le bord d'attaque.

## Résolution d'incidents au niveau de l'agrafeuse

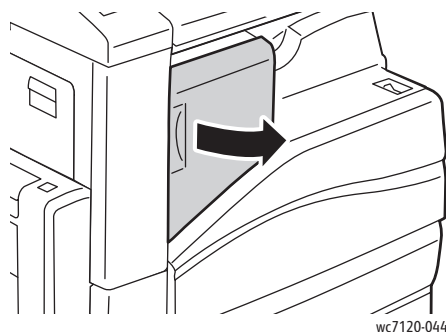
Cette section aborde les points suivants :

- [Résolution d'incidents au niveau de l'agrafeuse dans le module de finition Office intégré à la page 202](#)
- [Résolution des incidents au niveau de l'agrafeuse principale dans le module de finition Office LX à la page 204](#)
- [Résolution des incidents au niveau de l'agrafeuse de la plieuse/brocheuse dans le module de finition Office LX à la page 206](#)

### Résolution d'incidents au niveau de l'agrafeuse dans le module de finition Office intégré

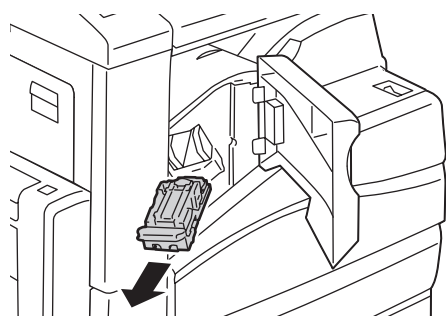
**⚠ AVERTISSEMENT :** N'exécutez pas cette procédure pendant une opération d'impression ou de copie.

1. Ouvrez la porte du module de finition.



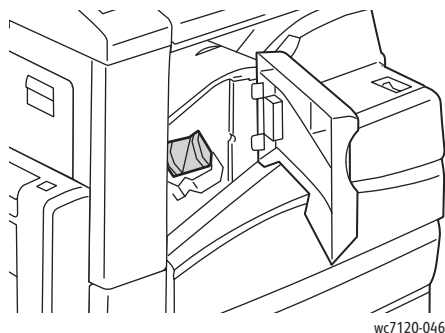
wc7120-044

2. Saisissez la cartouche d'agrafes par la poignée orange et sortez-la en la tirant fermement vers vous.

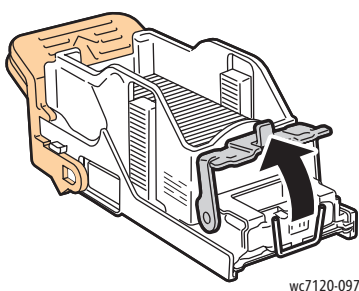


wc7120-045

3. Vérifiez si des agrafes se trouvent à l'intérieur du module de finition et retirez-les.

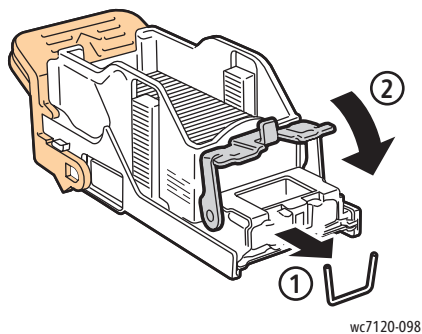


4. Soulevez la pince de la cartouche d'agrafes en la tirant fermement dans la direction indiquée.



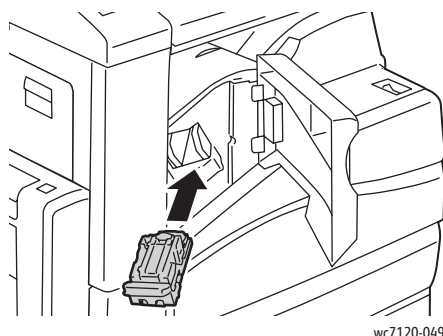
5. Retirez les agrafes coincées (1), puis abaissez la pince dans la direction indiquée de manière à la verrouiller (2).

**!** **AVERTISSEMENT** : Les agrafes coincées sont pointues. Retirez les agrafes coincées avec précaution.



## Dépannage

6. Saisissez la cartouche d'agrafes par la poignée orange et insérez-la dans son unité jusqu'à ce qu'elle s'enclenche.

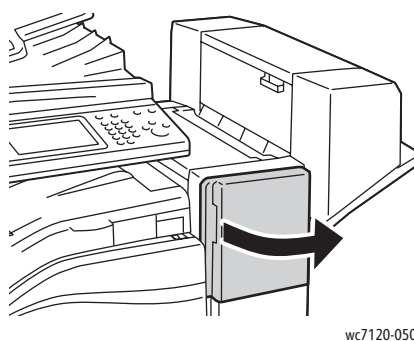


7. Fermez la porte avant du module de finition.

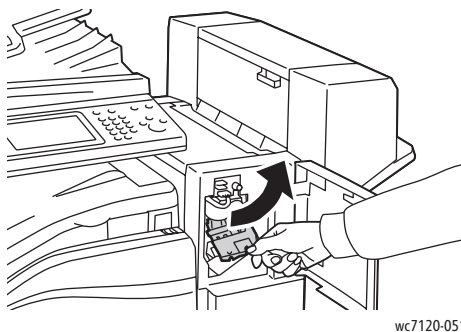
## Résolution des incidents au niveau de l'agrafeuse principale dans le module de finition Office LX

**!** **AVERTISSEMENT** : N'exécutez pas cette procédure pendant une opération d'impression ou de copie.

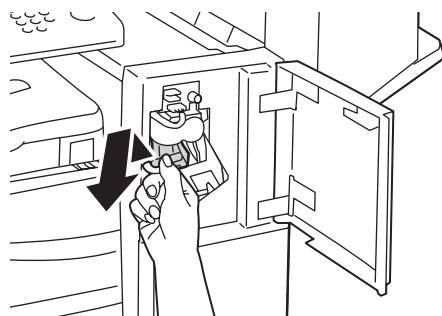
1. Ouvrez le capot avant du module de finition.



2. L'agrafeuse se trouve dans le module de finition. Tirez l'agrafeuse vers vous jusqu'à la butée.
3. Poussez l'agrafeuse vers la droite.

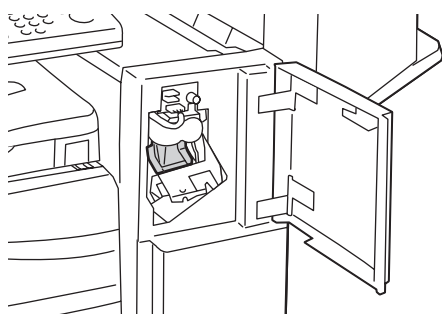


4. Saisissez la cartouche d'agrafes par la poignée orange et sortez-la en la tirant fermement vers vous.



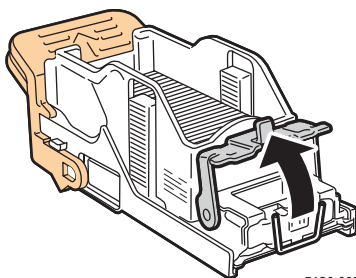
wc7120-052

5. Vérifiez si des agrafes se trouvent à l'intérieur du module de finition et retirez-les.



wc7120-053

6. Soulevez la pince de la cartouche d'agrafes en la tirant fermement dans la direction indiquée.

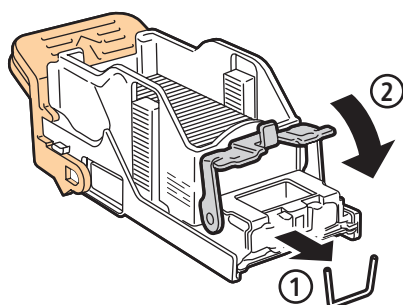


wc7120-097

**!** **AVERTISSEMENT** : Les agrafes coincées sont pointues. Retirez les agrafes coincées avec précaution.

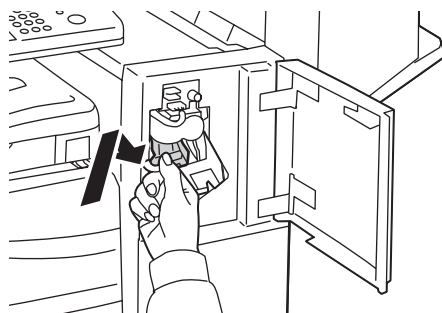
## Dépannage

7. Retirez les agrafes coincées (1), puis abaissez la pince dans la direction indiquée de manière à la verrouiller (2).



wc7120-098

8. Saisissez la cartouche d'agrafes par la poignée orange et insérez-la dans l'agrafeuse jusqu'à ce qu'elle s'enclenche.



wc7120-099

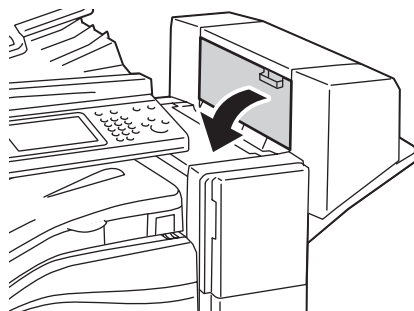
9. Fermez la porte avant du module de finition.

## Résolution des incidents au niveau de l'agrafeuse de la plieuse/brocheuse dans le module de finition Office LX

L'agrafeuse de la plieuse/brocheuse fonctionne avec deux cartouches d'agrafes, **R2** et **R3**. Pour que la fonction d'agrafage cahier soit opérationnelle, il ne doit y avoir aucune agrafe coincée dans les deux cartouches d'agrafes.

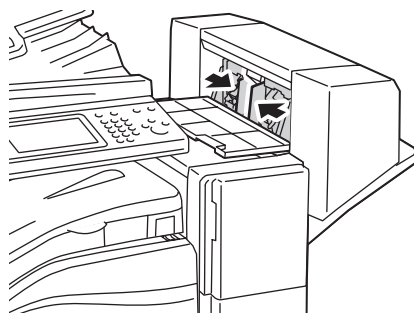
**!** **AVERTISSEMENT** : N'exécutez pas cette procédure pendant une opération d'impression ou de copie.

1. Ouvrez le panneau latéral de la plieuse/brocheuse.



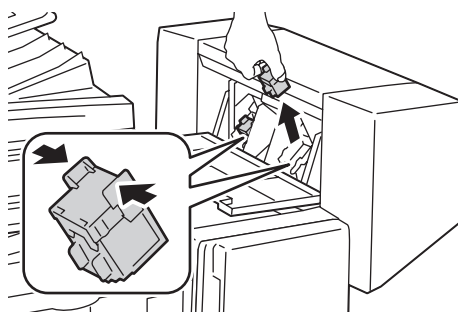
wc7120-054

2. Si les cartouches d'agrafes ne sont pas visibles, faites glisser doucement vers le centre les panneaux verticaux se situant de part et d'autre de l'ouverture jusqu'à ce qu'ils se bloquent.



wc7120-055

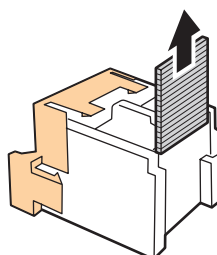
3. Saisissez les languettes orange se trouvant de part et d'autre de la cartouche d'agrafes et retirez cette dernière de l'agrafeuse.



wc7120-056

**!** **AVERTISSEMENT** : Les agrafes coincées sont pointues. Retirez les agrafes coincées avec précaution.

4. Dégagez les agrafes coincées en les tirant dans la direction indiquée.

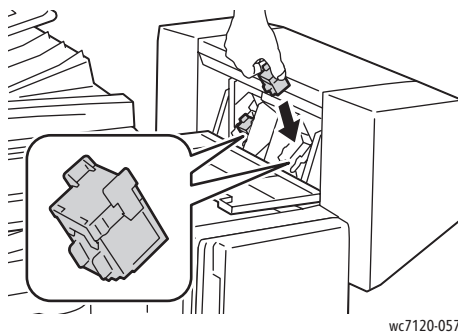


wc7120-101

## Dépannage

5. Saisissez les languettes orange se trouvant de part et d'autre de la cartouche d'agrafes et insérez cette dernière selon la position d'origine dans l'agrafeuse.

**Remarque :** Si vous avez du mal à insérer la cartouche, vérifiez si les languettes orange sont bien dirigées vers le haut.




wc7120-057

6. Si aucune agrafe n'est coincée dans l'imprimante, répétez les étapes 3 à 5 pour l'autre cartouche d'agrafes.
7. Fermez le panneau latéral de la plieuse/brocheuse.



## Problèmes de qualité d'impression

 **ATTENTION** : Les dommages provoqués par l'utilisation de papier et supports spéciaux non pris en charge ne sont pas couverts par la garantie, le contrat de maintenance ou la garantie de satisfaction totale Xerox. Le programme *Total Satisfaction Guarantee* (Garantie de satisfaction totale) est disponible aux États-Unis et au Canada. La couverture peut varier dans les autres pays. Veuillez contacter votre représentant local pour plus d'informations.

### Remarques :

- Afin de garantir la qualité d'impression, les cartouches de toner/d'impression de nombreux modèles sont conçues pour cesser de fonctionner à un point prédéterminé.
- Les images en niveaux de gris imprimées avec le paramètre noir composite sont comptabilisées comme des pages couleur car des consommables couleur sont utilisés. Ce paramètre est défini par défaut sur la plupart des imprimantes.

## Problèmes relatifs à la copie et à la numérisation

Si la qualité de copie et de numérisation est médiocre, sélectionnez dans le tableau qui suit le problème le plus proche du problème rencontré pour tenter de le résoudre.

Si la qualité ne s'améliore pas après intervention, contactez le Centre Services Xerox ou votre revendeur.

Problème	Solution
Lignes ou stries visibles uniquement sur les copies effectuées depuis le chargeur de documents	La glace d'exposition n'est pas propre. Lors de la numérisation, le papier acheminé depuis le chargeur de documents passe au-dessus de salissures, à l'origine des lignes ou stries visibles sur les copies. Nettoyez toutes les surfaces vitrées avec un chiffon non pelucheux.
Taches visibles sur les copies effectuées depuis la glace d'exposition	La glace d'exposition n'est pas propre. Lors de la numérisation, les salissures entraînent la création de taches sur l'image. Nettoyez toutes les surfaces vitrées avec un chiffon non pelucheux.
Envers du document visible sur la copie ou l'image numérisée	Copie : activez la suppression du fond. Numérisation : activez la suppression du fond.
Image trop claire ou trop foncée	Copie : utilisez les paramètres de qualité image pour éclaircir ou foncer l'image ou pour régler le contraste. Numérisation : utilisez l'onglet Paramètres avancés pour éclaircir ou foncer l'image ou pour régler le contraste.
Couleurs incorrectes	Copie : utilisez les paramètres de qualité image pour régler la balance des couleurs. Numérisation : vérifiez le réglage du type de document original.

## Problèmes de télécopie

Si vous ne parvenez pas à envoyer ou à recevoir un fax, reportez-vous au tableau suivant et suivez la procédure indiquée. Si le problème persiste après exécution des procédures conseillées, contactez un technicien du Centre Services Xerox.

Cette section aborde les points suivants :

- [Problèmes d'envoi de télécopies](#) à la page 211
- [Problèmes de réception des télécopies](#) à la page 212

### Problèmes d'envoi de télécopies

Problème	Cause	Solution
Le document n'est pas numérisé quand le chargeur de documents est utilisé.	Le document est trop épais, trop fin ou trop petit.	Envoyez la télécopie via la glace d'exposition.
Le document est numérisé de travers.	Les guides du chargeur de documents ne sont pas réglés à la largeur du document.	Régalez les guides du chargeur de documents à la largeur du document.
La télécopie reçue par le destinataire est floue.	Le document n'est pas placé correctement.	Placez le document correctement.
	La glace d'exposition est sale.	Nettoyez la glace d'exposition
	Le texte du document est trop pâle.	Régalez la résolution. Régalez le contraste.
	Il peut y avoir un problème avec la connexion téléphonique.	Vérifiez la ligne téléphonique et essayez à nouveau d'envoyer la télécopie.
	Le télécopieur de l'expéditeur présente peut-être une anomalie.	Effectuez une copie pour vérifier si votre imprimante fonctionne correctement. Si tel est le cas, demandez au destinataire de vérifier l'état de son télécopieur.
La télécopie reçue par le destinataire est vierge.	Le document a été chargé incorrectement.	Chargeur de documents : placez le document à télécopier face dessus. Glace d'exposition : placez le document à télécopier face dessous.

Problème	Cause	Solution
La télécopie n'a pas été transmise.	Le numéro de fax est peut-être erroné.	Vérifiez le numéro de fax.
	La ligne téléphonique est peut-être mal connectée.	Vérifiez la connexion du câble de ligne téléphonique. S'il est débranché, branchez-le.
	Le télécopieur du destinataire présente peut-être une anomalie.	Contactez le destinataire.

## Problèmes de réception des télécopies

Problème	Cause	Solution
La télécopie reçue est vierge.	La connexion téléphonique ou le télécopieur de l'expéditeur présente peut-être une anomalie.	Vérifiez que l'imprimante peut effectuer des copies correctes. Si tel est le cas, demandez à l'expéditeur de renvoyer le fax.
	L'expéditeur a peut-être chargé les pages incorrectement.	Contactez l'expéditeur.
L'imprimante répond à l'appel mais rejette les données entrantes.	Mémoire insuffisante.	Si le travail contient plusieurs graphiques, la mémoire de la machine peut être insuffisante. L'imprimante ne répond pas lorsque la mémoire est insuffisante. Supprimez les documents et travaux stockés et attendez que le travail se termine. Ces opérations libèrent de la mémoire.
La taille de la télécopie reçue est réduite.	Le papier disponible dans l'imprimante ne correspond peut-être pas au format du document envoyé.	Vérifiez le format d'origine des documents. Le format des documents se réduit en fonction du niveau de papier disponible dans l'imprimante.

Problème	Cause	Solution
La réception automatique des télécopies est impossible.	L'imprimante est réglée pour que la réception des télécopies s'effectue manuellement.	Placez l'imprimante en mode de réception automatique.
	La mémoire est saturée.	Chargez du papier si le magasin est vide, puis imprimez les télécopies en mémoire.
	La ligne téléphonique est mal branchée.	Vérifiez la connexion du câble de ligne téléphonique. S'il est débranché, branchez-le.
	Il peut y avoir un problème avec le télécopieur de l'expéditeur.	Effectuez une copie pour vérifier si votre imprimante fonctionne correctement. Si tel est le cas, demandez au destinataire de vérifier l'état de son télécopieur.

## Pour obtenir de l'aide

Cette section aborde les points suivants :

- [Messages du panneau de commande](#) à la page 214
- [Alertes](#) à la page 214
- [Assistant de support en ligne](#) à la page 214
- [Sites Web de référence](#) à la page 215

### Messages du panneau de commande

Xerox propose plusieurs outils de diagnostics automatiques pour vous aider à bénéficier d'une qualité d'impression optimale.

Le panneau de commande fournit des informations ainsi que des indications de dépannage. Lorsqu'une erreur ou une condition d'avertissement se produit, un message vous informant du problème s'affiche sur l'écran tactile du panneau de commande. Très souvent, l'écran tactile affiche également un graphique animé indiquant l'emplacement du problème, comme c'est le cas lors d'un incident papier.

### Alertes

Les alertes fournissent des messages et des instructions destinées à aider l'utilisateur à résoudre les problèmes. Il est possible de consulter les alertes aux emplacements suivants :

- dans la page État de CentreWare IS.
- sur tous les onglets de la fenêtre Propriétés du pilote d'imprimante. Pour afficher les informations détaillées relatives à l'état, cliquez sur **État détaillé**.

### Assistant de support en ligne

L'Assistant de support en ligne est une base de connaissance qui fournit des instructions et informations de dépannage pour vous aider à résoudre vos problèmes d'imprimante. Vous y trouverez, entre autres, des solutions aux problèmes de qualité d'impression, d'incidents papier et d'installation de logiciel.

Pour accéder à l'Assistant de support en ligne, rendez-vous à [www.xerox.com/office/WC7120support](http://www.xerox.com/office/WC7120support).

## Sites Web de référence

Xerox propose plusieurs sites Web à partir desquels vous pouvez obtenir une aide supplémentaire.

Ressource	Lien
Informations de support technique pour l'imprimante comprenant notamment : support technique en ligne, <i>Recommended Media List</i> (Liste des supports recommandés) (Europe), Assistant de support en ligne, téléchargements de pilote, documentation, etc.	<a href="http://www.xerox.com/office/WC7120support">www.xerox.com/office/WC7120support</a>
Consommables pour l'imprimante	<a href="http://www.xerox.com/office/WC7120supplies">www.xerox.com/office/WC7120supplies</a>
Ressource fournissant outils et informations, tels que des modèles d'impression, des conseils utiles et des fonctionnalités personnalisées répondant à vos besoins spécifiques	<a href="http://www.xerox.com/office/businessresourcecenter">www.xerox.com/office/businessresourcecenter</a>
Ventes et assistance locales	<a href="http://www.xerox.com/office/worldcontacts">www.xerox.com/office/worldcontacts</a>
Enregistrement de l'imprimante	<a href="http://www.xerox.com/office/register">www.xerox.com/office/register</a>
Fiches de sécurité du matériel, qui identifient et décrivent les aspects dangereux d'un équipement et indiquent comment manipuler cet équipement en toute sécurité.	<a href="http://www.xerox.com/msds">www.xerox.com/msds</a> (États-Unis et Canada) <a href="http://www.xerox.com/environment_europe">www.xerox.com/environment_europe</a> (Union Européenne)
Informations sur le recyclage des consommables	<a href="http://www.xerox.com/gwa">www.xerox.com/gwa</a>
Informations sur le recyclage de l'imprimante	<a href="http://www.xerox.com/environment">www.xerox.com/environment</a> (États-Unis et Canada) <a href="http://www.xerox.com/environment_europe">www.xerox.com/environment_europe</a> (Union Européenne)

Dépannage



# Spécifications de l'imprimante

Ce chapitre contient les sections suivantes :

- [Spécifications matérielles](#) à la page 218
- [Spécifications relatives aux conditions ambiantes](#) à la page 219
- [Spécifications électriques](#) à la page 220
- [Spécifications relatives aux performances](#) à la page 221
- [Spécifications du contrôleur](#) à la page 222

Pour en savoir plus sur la prise en charge et les spécifications des supports, reportez-vous à la section [Supports pris en charge](#) à la page 53.

## Spécifications matérielles

### Élément de base

- Largeur : 607 mm (23,8 pouces) avec magasin de départ manuel fermé
- Profondeur : 640 mm (25,1 pouces)
- Hauteur : 1 132 mm (44,5 pouces)
- Poids : 115 kg (253,5 livres)

### Élément de base avec module de finition Office intégré

- Largeur : 644 mm (25,3 pouces)
- Profondeur : 640 mm (25,1 pouces)
- Hauteur : 1 132 mm (44,5 pouces)
- Poids : 127 kg (279,9 livres)

### Élément de base avec module de finition Office LX et plieuse/brocheuse

- Largeur : 1 164 mm (45,8 pouces)
- Profondeur : 651 mm (25,6 pouces)
- Hauteur : 1 132 mm (44,5 pouces)
- Poids : 153 kg (337,3 livres)

# Spécifications relatives aux conditions ambiantes

## Température

Température de fonctionnement : 10° à 28° C/50° à 83° F

En condition d'humidité de 85 %, la température doit être inférieure ou égale à 28° C/83° F.

## Humidité relative

Fonctionnement : 15 % à 85 %

Lorsque la température est de 32°C /90° F, l'humidité doit être inférieure ou égale à 62,5 %.

## Spécifications électriques

- 120 V CA, +/- 10 %, 60 Hz. Consommation électrique : 1,58 kW maximum
- 220–240 V CA, +/- 10 %, 50 Hz. Consommation électrique : 1,76 kW maximum pour 220 VCA, 1,92 kW maximum pour 240 V CA
- Système satisfaisant aux exigences du programme ENERGY STAR

# Spécifications relatives aux performances

## Résolution

Résolution maximale : 600 x 600 ppp

## Vitesse d'impression

Couleur : 20 ppm

Noir et blanc : 20 ppm

## Spécifications du contrôleur

### Processeur

667 MHz

### Mémoire

2 Go

### Interface

Ethernet 10/100Base-TX

# Informations relatives aux réglementations



Ce chapitre contient les sections suivantes :

- [Réglementations de base](#) à la page 224
- [Réglementations concernant la copie](#) à la page 226
- [Réglementations concernant la télécopie](#) à la page 229
- [Fiches de données de sécurité](#) à la page 233
- [Mode Économie d'énergie](#) à la page 234

## Réglementations de base

Xerox a testé ce produit et certifie qu'il est conforme aux normes d'émission et d'immunité électromagnétiques. Ces normes ont pour but de limiter les interférences générées ou subies par ce système dans un environnement de bureau classique.

### États-Unis (Réglementations FCC)

Cet équipement a été testé et déclaré conforme aux critères relatifs aux dispositifs numériques de classe B conformément à la partie 15 de la réglementation FCC. Ces limites visent à assurer une protection raisonnable contre les interférences en zone commerciale. Ce matériel émet et utilise des fréquences radioélectriques. Il peut provoquer des interférences avec des communications radio s'il n'est pas installé ou utilisé conformément aux instructions. L'utilisation de ce matériel en zone résidentielle est susceptible de générer des interférences radio. Dans ce cas, l'utilisateur devra prendre les mesures nécessaires pour les éliminer, ce à ses propres frais.

Si l'utilisateur constate des interférences lors de la réception d'émissions de radio ou de télévision (il lui suffit pour cela d'éteindre et d'allumer successivement l'appareil), il devra prendre les mesures nécessaires pour y remédier. Pour cela, il devra :

- réorienter ou déplacer l'antenne de réception.
- éloigner le matériel du récepteur.
- brancher le matériel sur un circuit autre que celui du récepteur.
- s'adresser au fournisseur du poste de radio ou de télévision ou à un technicien expérimenté dans ce domaine.

Toute modification du matériel effectuée sans l'autorisation expresse de Xerox est de nature à interdire l'usage du matériel. Pour assurer la conformité avec la réglementation FCC, l'utilisation de câbles d'interface blindés est nécessaire.


### Canada (Réglementations)

Cet appareil numérique de la classe B est conforme à la norme ICES-003 du Canada.

Cet appareil numérique de la classe B est conforme à la norme NMB-003 du Canada.



## Union Européenne

 **ATTENTION** : Ceci est un produit de classe B. Dans un environnement domestique, ce produit peut générer des interférences radio, auquel cas il appartient à l'utilisateur de prendre des mesures adéquates.



Le symbole CE figurant sur ce produit est garant de la conformité du matériel Xerox aux directives de l'Union européenne entrant en vigueur aux dates indiquées :

- 12 décembre 2006 : Directive 2006/95/CE relative à la basse tension
- 15 décembre 2004 : Directive 2004/108/CE relative à la compatibilité électromagnétique
- 9 mars 1999 : Directive 1999/5/CE relative aux équipements et terminaux radio et de télécommunications

Ce système, s'il est utilisé conformément aux instructions de l'utilisateur ne représente aucun danger pour le consommateur ou pour l'environnement.

Pour garantir la compatibilité avec les réglementations de l'Union européenne, utilisez des câbles d'interface blindés.

Une copie de la déclaration de conformité signée pour ce système peut être obtenue sur simple demande auprès de Xerox.

## Émission d'ozone

Lors de l'impression, une petite quantité d'ozone est libérée. Cette quantité n'est pas assez élevée pour représenter un risque. Cependant, assurez-vous que la pièce où le système est utilisé est correctement ventilée, particulièrement si vous imprimez un volume important de documents ou si le système est utilisé de façon continue sur une période prolongée.

## Autres réglementations

### Turquie (Réglementation RoHS)

Conformément à l'article 7 (d), nous certifions la conformité du produit avec la réglementation de l'EEE.  
"EEE yönetmeliğine uygundur."

# Réglementations concernant la copie

## États-Unis

Selon la loi, le Congrès interdit la reproduction des documents suivants dans certaines conditions. La copie illégale de ces documents peut être sanctionnée par une amende ou une peine de prison.

1. Obligations ou titres émanant du gouvernement des États-Unis, tels que :
  - Titres de créance
  - Devises de la banque nationale
  - Coupons de bons
  - Billets de banque de la réserve fédérale
  - Silver Certificates
  - Gold Certificates
  - Bons des États-Unis
  - Bons du Trésor
  - Billets de la réserve fédérale
  - Petites coupures
  - Certificats de dépôt
  - Papier-monnaie
  - Bons et obligations de certaines agences du gouvernement, telles la FHA, etc.
  - Bons (les bons d'épargne américains peuvent être photocopiés uniquement à des fins publicitaires dans le cadre d'une campagne de vente de ces bons).
  - Timbres fiscaux (la copie de documents légaux portant un timbre fiscal oblitéré est autorisée dans la mesure où elle est effectuée à des fins légales).
  - Timbres postaux, oblitérés ou non (la reproduction de timbres postaux à des fins philatéliques est autorisée dans la mesure où elle s'effectue en noir et blanc et à un taux de réduction inférieur à 75 % ou d'agrandissement supérieur à 150 % des dimensions linéaires de l'original).
  - Mandats postaux
  - Effets, chèques ou traites tirés par ou sur des responsables autorisés des États-Unis.
  - Vignettes ou toute autre représentation d'une valeur déterminée, de quelque dénomination que ce soit, émise à la suite d'une loi adoptée par le Congrès.
  - Certificats d'indemnité des vétérans des deux guerres mondiales.
2. Obligations ou titres émanant d'un gouvernement étranger, d'une banque ou d'une entreprise étrangères.
3. Matériel sous copyright, sauf dans le cas où le propriétaire du copyright donne son autorisation et où la copie respecte les dispositions relatives à une « utilisation loyale » et aux droits de reproduction des bibliothèques de la loi sur les copyrights. (De plus amples informations sur ces dispositions peuvent être obtenues auprès du Copyright Office, Library of Congress, Washington, D.C. 20559. Demandez la circulaire R21).
4. Certificats de nationalité ou de naturalisation (les certificats de naturalisation étrangers peuvent être photocopiés).
5. Passeports (les passeports étrangers peuvent être photocopiés).

6. Papiers d'immigration.
7. Ordres d'incorporation.
8. Documents permettant l'intégration à un système de prestations accordées en fonction des revenus portant l'une des informations suivantes sur la personne immatriculée :
  - Salaires ou revenus
  - Casier judiciaire
  - Condition physique ou mentale
  - Statut de personne à charge
  - Antécédents militaires

Exception : les certificats de libération de l'armée et de la marine américaines peuvent être photocopiés.

9. Badges, cartes d'identité, passes ou insignes portées par les personnels de l'armée ou de la marine ou par les membres des divers départements fédéraux tels que le FBI, le ministère des Finances, etc. (sauf dans le cas où la reproduction est demandée par le chef d'un tel département ou bureau).

La copie des documents suivants est également interdite dans certains états :

- Certificats d'immatriculation
- Permis de conduire
- Certificats de propriété automobile

La liste ci-dessus est fournie pour information et ne se veut pas exhaustive. Aucune responsabilité ne peut être acceptée quant à son exhaustivité et son exactitude. En cas de doute, il est recommandé de s'adresser à un avocat.

## Canada

Conformément à la loi, le parlement interdit la reproduction des documents énumérés ci-après dans certaines conditions. La copie illégale de ces documents peut être sanctionnée par une amende ou une peine de prison.

1. Billets de banque ou papier monnaie en vigueur.
2. Obligations ou titres émis par un gouvernement ou une banque.
3. Obligations ou bons du Trésor.
4. Sceau du Canada ou d'une province, d'une autorité ou d'un organisme public au Canada, ou encore d'un tribunal.
5. Proclamations, arrêts, réglementations, notifications ou avis (dans l'intention de faire croire qu'ils ont été imprimés par l'Imprimeur royal pour le Canada ou un imprimeur doté de droits équivalents pour une province).
6. Etiquettes, marques, cachets, emballages ou tout autre design utilisés par ou pour le compte du gouvernement du Canada ou d'une province, du gouvernement d'un État autre que le Canada ou d'un ministère, conseil ou organisme créé par le gouvernement canadien ou une province ou encore, un gouvernement d'État autre que le Canada.
7. Timbres fiscaux, qu'ils soient utilisés par le gouvernement du Canada ou une province ou encore, par le gouvernement d'un état autre que le Canada.

## Informations relatives aux réglementations

8. Documents, registres ou archives conservés par des autorités publiques chargées de fournir des copies certifiées des documents susmentionnés, dans l'intention de faire croire que ces copies sont certifiées.
9. Marques ou documents protégés par la loi sur les droits d'auteur, sans le consentement du propriétaire de la marque ou des droits.

La liste ci-dessus est fournie pour information et ne se veut pas exhaustive. Aucune responsabilité ne peut être acceptée quant à son exhaustivité et son exactitude. En cas de doute, il est recommandé de s'adresser à un avocat.

## Autres pays

- La reproduction de certains documents peut être interdite dans votre pays. La copie illégale de ces documents peut être sanctionnée par une amende ou une peine de prison.
- Devises
- Billets de banque et chèques
- Obligations et titres émanant de banques ou de gouvernements
- Passeports et cartes d'identité
- Marques ou documents protégés par la loi sur les droits d'auteur, sans le consentement du propriétaire de la marque ou des droits
- Timbres postaux et autres papiers négociables

La liste ci-dessus n'est pas exhaustive. Aucune responsabilité ne peut être acceptée quant à son exhaustivité et son exactitude. En cas de doute, il est recommandé de s'adresser à un conseiller juridique.

# Réglementations concernant la télécopie

## États-Unis

### Exigences relatives à l'en-tête des télécopies

La loi sur la protection des usagers du téléphone de 1991 (Telephone Consumer Protection Act) rend illégal l'envoi par un ordinateur ou tout autre dispositif électronique, y compris un télécopieur, de messages ne comprenant pas de marge supérieure ou inférieure (sur toutes les pages ou sur la première page de la transmission) indiquant la date et l'heure d'émission, ainsi que le nom et le numéro de téléphone de l'entreprise, de l'entité ou de l'individu émetteur du message. Le numéro de téléphone fourni ne peut pas être un numéro 900 ou tout autre numéro excédant le tarif de transmission locale ou longue distance.

Pour programmer ces informations sur la machine, reportez-vous à la procédure adéquate dans la documentation utilisateur.

### Informations relatives à l'utilisation d'un coupleur de données

Cet appareil est conforme au paragraphe 68 du règlement de la FCC et aux dispositions adoptées par l'ACTA (Administrative Council for Terminal Attachments). Il comporte, sur son panneau, une étiquette indiquant son numéro d'enregistrement au format US:AAAEQ##TXXXX. Ce numéro doit être fourni à la compagnie de téléphone si celle-ci en fait la demande.

L'appareil doit être raccordé au réseau téléphonique et aux installations de l'utilisateur à l'aide d'une fiche et d'une prise conformes aux exigences énoncées au paragraphe 68 du règlement de la FCC, ainsi qu'aux dispositions adoptées par l'ACTA. Un câble téléphonique avec fiche modulaire conforme est fourni avec cet appareil. Il est conçu pour être branché sur une prise modulaire compatible également conforme. Pour plus d'informations, consultez les instructions d'installation.

Cet appareil peut être branché sans danger sur une prise modulaire standard USOC RJ-11C, à l'aide du câble téléphonique conforme (avec fiches modulaires) inclus dans le kit d'installation. Pour plus d'informations, consultez les instructions d'installation.

Le nombre d'équivalences de sonneries (NES) sert à déterminer le nombre de dispositifs qui peuvent être connectés à une ligne téléphonique. Si ce nombre est trop élevé, il est possible que les appareils ne sonnent pas en réponse à un appel entrant. Dans la plupart des zones, la somme des valeurs NES ne doit pas dépasser cinq (5). Il est conseillé de vérifier auprès de l'opérateur téléphonique le nombre de dispositifs qui peuvent être raccordés à la ligne, tel que déterminé par le nombre d'équivalences de sonneries (NES) maximum. Pour les produits homologués après le 23 juillet 2001, le NES est intégré au numéro d'identification produit qui se présente sous la forme US:AAAEQ##TXXXX. Les chiffres représentés par deux signes ## correspondent au NES sans point décimal (par exemple, 03 correspond à un NES de 0.3). En ce qui concerne des produits plus anciens, le NES est indiqué à part sur l'étiquette.

## Informations relatives aux réglementations

Pour commander le service approprié auprès de l'opérateur téléphonique local, vous devrez fournir les codes suivants, le cas échéant :

- Code FIC (Facility Interface Code) = 02LS2
- Code SOC (Service Order Code) = 9.0Y



**AVERTISSEMENT :** Demandez à votre opérateur téléphonique local de confirmer le type de prise modulaire installé sur votre ligne. Le branchement de cette machine sur une prise modulaire non autorisée peut endommager l'équipement de l'opérateur téléphonique. Vous seul, et non Xerox, devrez assumer l'entière responsabilité pour tout dommage consécutif au branchement de cette machine sur une prise non autorisée.

Si cet appareil Xerox est à l'origine de problèmes au niveau du réseau téléphonique, l'opérateur téléphonique vous avisera à l'avance d'une interruption temporaire de service. Si un avis préalable ne peut être fourni pour des raisons pratiques, l'opérateur téléphonique vous avertira dès que possible. Vous serez également informé de votre droit à porter plainte auprès de la FCC, si vous jugez une telle action nécessaire.

L'opérateur téléphonique peut apporter des modifications à ses installations, son équipement, son exploitation ou ses procédures qui peuvent avoir une incidence sur le fonctionnement de cet appareil. Dans ce cas, il vous en informera à l'avance pour vous permettre d'effectuer les modifications nécessaires pour bénéficier d'un service ininterrompu.

En de problème avec cet appareil Xerox ou pour toute information sur la garantie ou la maintenance, prenez contact avec le Centre Services Xerox approprié, dont les coordonnées peuvent être affichées sur la machine ou vérifiées dans le Guide d'utilisation. Si l'appareil est à l'origine de problèmes sur le réseau téléphonique, l'opérateur téléphonique peut demander à ce qu'il soit déconnecté jusqu'à ce qu'une solution soit trouvée.

Les réparations doivent être effectuées exclusivement par un technicien Xerox ou un distributeur agréé. Ceci est valable à tout moment, pendant ou après la période de validité de la garantie. Si une réparation non autorisée est effectuée, la garantie devient nulle et non avenue.

Cet appareil ne doit pas être connecté à des lignes partagées. Ce type de connexion est soumis aux tarifs appliqués par l'état. Pour plus d'informations, contactez la commission des services publics, la commission de la fonction publique de l'état ou la commission de l'entreprise.

Si l'entreprise dispose d'une alarme connectée à une ligne téléphonique, vérifiez que l'installation de cet appareil Xerox ne désactive pas l'alarme.

Pour toute question concernant la désactivation du système d'alarme, adressez-vous à votre opérateur téléphonique ou à un installateur qualifié.

## Canada

**Remarque :** L'étiquette d'Industrie Canada apposée sur l'appareil indique qu'il s'agit de matériel homologué par le ministère. Le ministère signifie ainsi que le matériel satisfait à certaines exigences relatives à la protection, au fonctionnement et à la sécurité des réseaux de télécommunications. Néanmoins, le ministère ne garantit pas que le matériel fonctionnera à la satisfaction de l'utilisateur.

Avant d'installer l'appareil, l'utilisateur doit s'assurer qu'il a l'autorisation nécessaire pour le raccorder aux installations de la compagnie locale de télécommunications. De plus, l'appareil doit être installé selon une méthode de raccordement acceptable. L'utilisateur doit néanmoins savoir que la conformité avec les conditions mentionnées ci-dessus peut, dans certaines circonstances, ne pas prévenir la détérioration du service.

La réparation de matériel homologué doit être entreprise par un service d'entretien autorisé, désigné par le fournisseur. En cas de réparation ou de modification du matériel par l'utilisateur, ou en cas de mauvais fonctionnement du matériel, la compagnie de télécommunications peut exiger le débranchement de ce dernier.

L'utilisateur doit s'assurer, pour sa propre protection, que les prises de terre des réseaux électriques et téléphoniques ainsi que les canalisations métalliques pour l'eau, le cas échéant, sont raccordées. Cette précaution peut se révéler importante dans les zones rurales.



**AVERTISSEMENT :** L'utilisateur ne doit pas essayer de faire de tels raccordements lui-même, mais doit plutôt communiquer avec un service approprié d'inspection électrique ou encore, un électricien.

Le nombre d'équivalences de sonneries (NES) attribué à chaque terminal indique le nombre maximum d'appareils qui peuvent être reliés à une interface de téléphone. Le raccordement à la ligne peut consister en une combinaison quelconque d'appareils, sous l'unique réserve que le total des nombres d'équivalences de sonneries ne dépasse pas 5. La valeur NES pour le Canada attribué à cet appareil est indiquée sur l'étiquette apposée sur l'appareil.

## Europe

### Directive concernant les équipements hertziens et les équipements terminaux de télécommunications

Le télécopieur a été approuvé conformément à la directive 1999/5/CE du Conseil relative au raccordement d'équipements terminaux uniques paneuropéens au réseau téléphonique public commuté. Cependant, étant donné les différences entre les réseaux publics commutés fournis dans les différents pays, cette certification ne garantit pas sans réserve le fonctionnement de chaque point de terminal du réseau.

En cas de problème, il est conseillé de prendre contact avec Xerox.

Ce produit a été testé et certifié conforme à la spécification technique ES 203 021-1, -2, -3 pour les équipements terminaux utilisés sur des réseaux commutés dans l'Union européenne. Il contient un

## Informations relatives aux réglementations

réglage utilisateur pour le code pays. La procédure correspondante est décrite dans la documentation utilisateur. Les codes pays doivent être réglés avant le raccordement de cet appareil au réseau.

**Remarque :** Bien que ce produit puisse être configuré pour fonctionner en mode impulsion ou tonalité (DTMF), il est recommandé d'utiliser de préférence le mode DTMF. Ce mode permet une prise en charge plus fiable et rapide des appels. La modification ou le branchement de ce produit à un dispositif (matériel ou logiciel) de contrôle externe effectué sans l'autorisation préalable de Xerox peut annuler la garantie.

## Afrique du Sud

Ce modem doit être utilisé en conjonction avec un dispositif agréé de protection contre les surtensions.



## Fiches de données de sécurité

Pour obtenir les fiches de sécurité du matériel relatives à votre imprimante, consultez les pages Web suivantes :

Amérique du Nord : [www.xerox.com/msds](http://www.xerox.com/msds)

Union Européenne : [www.xerox.com/environment\\_europe](http://www.xerox.com/environment_europe)

Pour connaître les numéros de téléphone des Centres Services Xerox, consultez la page Web [www.xerox.com/office/worldcontacts](http://www.xerox.com/office/worldcontacts).

## Mode Économie d'énergie

Au titre de partenaire ENERGY STAR, Xerox Corporation a déterminé que la configuration de base de cette imprimante répond aux directives ENERGY STAR en matière d'efficacité énergétique.

ENERGY STAR et les symboles ENERGY STAR sont des marques déposées aux États-Unis.

Le programme relatif aux équipements de bureau ENERGY STAR est une initiative collective des gouvernements des États-Unis, de l'Union européenne et du Japon, ainsi que de l'industrie des équipements professionnels, visant à promouvoir les copieurs, imprimantes, fax, appareils multifonctions, PC et moniteurs conçus dans une optique d'économie d'énergie. La baisse de la consommation en énergie des produits aide à lutter contre la pollution, les pluies acides et les changements climatiques à long terme en réduisant les émissions résultant de la génération d'électricité.

Les appareils Xerox conformes au programme ENERGY STAR sont pré-réglés en usine. A la livraison de votre imprimante, le mode Économie d'énergie est ainsi réglé sur une durée de 20 minutes. Au-delà de cette durée, si la machine est restée inactive, elle passe en mode Économie d'énergie. Pour plus d'informations sur ce mode, reportez-vous au *Guide de l'administrateur système*.

# Recyclage et mise au rebut

Ce chapitre contient des informations et consignes relatives au recyclage et à la mise au rebut des produits pour les pays suivants :

- [Tous les pays](#) à la page 236
- [Amérique du Nord](#) à la page 236
- [Union Européenne](#) à la page 236
- [Autres pays](#) à la page 238

## Informations et consignes

### Tous les pays

Si vous assurez la mise au rebut de votre produit Xerox, notez que ce produit peut contenir du plomb, du perchlorate et d'autres matériaux dont l'élimination peut être réglementée en raison de mesures de protection de l'environnement. La présence de ces substances est parfaitement conforme aux réglementations mondiales en vigueur au moment de la commercialisation du produit. Pour plus d'informations sur le recyclage et la mise au rebut, contactez vos autorités locales. Aux États-Unis, vous pouvez également consulter le site Web d'Electronic Industries Alliance, à l'adresse [www.eiae.org](http://www.eiae.org). Ce système peut contenir des matériaux contenant du perchlorate, tels que des batteries. Ces composants peuvent faire l'objet de procédures spécifiques. Pour plus d'informations, consultez le site Web [www.dtsc.ca.gov/hazardouswaste/perchlorate](http://www.dtsc.ca.gov/hazardouswaste/perchlorate).

### Amérique du Nord

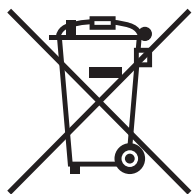
Xerox a mis en place un programme international de reprise et de réutilisation/recyclage des équipements. Contactez Xerox (1-800-ASK-XEROX) pour déterminer si ce produit Xerox fait partie du programme. Pour plus d'informations sur les programmes Xerox de protection de l'environnement, consultez le site Web [www.xerox.com/environment](http://www.xerox.com/environment) ; pour en savoir plus sur les programmes de reprise et de recyclage, prenez contact avec les autorités locales.

### Union Européenne

#### Directive DEEE 2002/96/CE

Certains équipements peuvent aussi bien être utilisés dans un environnement domestique que professionnel.

#### Environnement domestique



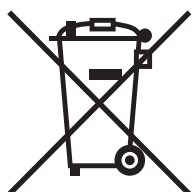
L'apposition de ce symbole sur votre appareil confirme que vous ne devez pas le mélanger aux déchets ménagers.

Conformément à la législation européenne, les équipements électroniques et électriques usagés destinés au rebut doivent être séparés des déchets ménagers.

Les particuliers des Etats membres de l'Union européenne peuvent déposer sans frais les équipements électriques et électroniques usagés dans des sites de recyclage ou de récupération désignés. Pour plus d'informations sur la mise au rebut, contactez vos autorités locales.

Dans certains Etats membres, l'ancien équipement peut être remis sans frais au revendeur local lors de l'achat d'un équipement neuf. Pour plus d'informations, contactez votre fournisseur.

## Environnement professionnel

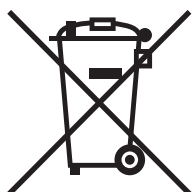


La présence de ce symbole sur le produit indique que ce dernier doit être mis au rebut conformément aux procédures nationales convenues.

Conformément à la législation européenne, tout équipement électrique et électronique en fin de vie et destiné au rebut, doit être manipulé selon les procédures convenues.

Avant toute mise au rebut, contactez votre revendeur local ou votre représentant Xerox, pour connaître les conditions de reprise.

## Informations à l'attention des utilisateurs sur le recyclage et la mise au rebut des anciens équipements et des batteries usagées



Les symboles apposés sur ces produits et/ou sur les documents les accompagnant, signifient que les produits électriques et électroniques et les batteries usagées ne doivent pas être mélangés aux déchets ménagers.

Pour le traitement, la restauration et le recyclage adaptés des anciens produits et des batteries usagées, veuillez les déposer dans les points de collection prévus à cet effet, conformément à la législation de votre pays et aux directives 2002/96/CE et 2006/66/CE.

La mise au rebut conforme des produits et des batteries aide à la réalisation d'économies sur des ressources de valeur et à la prévention des effets potentiellement négatifs sur la santé humaine et sur l'environnement qui pourraient résulter d'une manipulation inadaptée des déchets.

Pour plus d'informations sur la collection et le recyclage des anciens produits et des batteries usagées, veuillez contacter votre municipalité, le service de mise au rebut des déchets ou le point de vente d'où provient votre équipement.

Toute mise au rebut inadaptée de ces déchets peut être passible de sanctions, conformément à la législation de votre pays.

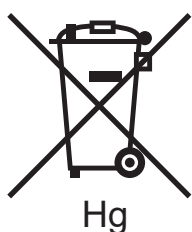
## A l'attention des utilisateurs professionnels au sein de l'Union Européenne

Si vous souhaitez vous défaire de votre équipement électrique et électronique, veuillez prendre contact avec votre revendeur ou fournisseur pour obtenir plus d'informations.

## Informations à disposition sur la mise au rebut dans les pays en-dehors de l'Union Européenne

Ces symboles ne sont valables qu'au sein de l'Union européenne. Si vous souhaitez vous défaire de votre équipement électrique et électronique, veuillez prendre contact avec votre revendeur ou fournisseur pour connaître la méthode adaptée de mise au rebut.

## Remarque concernant le symbole applicable aux batteries



Ce symbole de poubelle barré peut être associé à un symbole chimique. Cette combinaison indique que les conditions définies par la directive sont respectées.

## Retrait

Le remplacement des batteries doit être effectué par un service d'entretien agréé PAR LE FABRIQUANT.

## Autres pays

Pour plus d'informations sur la mise au rebut des déchets, veuillez contacter les autorités locales.

# Index

## A

- adresse IP
  - recherche, 49
- aide, 214
  - alertes, 214
  - assistant de support en ligne, 214
  - messages du panneau de commande, 214
  - ressources, 37
  - sites Web de référence, 215
  - support technique, 37
- assistant de support en ligne, 214
- avant d'utiliser l'imprimante, 22

## C

- cahiers, impression, 75
- CentreWare IS, 49
- chargement des enveloppes
  - magasin 5 (départ manuel), 59
  - magasin pour enveloppes, 61
- chargement du papier
  - magasin 5 (départ manuel), 57
  - magasins 1 à 4, 55
- comptabilité, 36
- compteurs d'utilisation, 167
- compteurs de facturation, 167
- consommables, 16, 173
  - commande, 174
  - non-Xerox, 174
  - recyclage, 174
  - remplacement, 173
- copie, 97
- correction des couleurs, 78
- courrier électronique
  - numérisation vers, 133

## D

- dépannage, 181
  - fax, 211
  - problèmes de qualité d'impression, 209
  - problèmes relatifs à la copie/numérisation, 210
  - résolution d'incidents au niveau de l'agrafeuse, 202
  - résolution des incidents papier, 186
  - support technique, 37

## E

- enveloppes
  - impression, 63

## F

- fax
  - envoi, 150
  - fax serveur, 152
  - problèmes, 211
  - présentation, 148
  - sélection des options, 156
- fiche de données de sécurité, 233
- formats de papier spécialisés
  - création, 89
  - magasin 5, 58
  - magasins 1, 2, 3 et 4, 56

## I

- images miroir, 88
- impression
  - cahiers, 75
  - création de formats personnalisés, 89
  - enveloppes, 63
  - filigranes, 86
  - images miroir pour Windows, 88
  - Insertions, 83
  - insertions, 83
  - mise à l'échelle, 85
  - noir et blanc, 80
  - options
    - Macintosh, 69
    - Windows, 66
  - pages d'informations, 35
  - pages de couverture, 81
  - pages spéciales, 84
  - papier glacé, 64
  - plusieurs pages sur une feuille (N en 1), 74
  - recto verso, 72
  - supports spéciaux, 63
  - sur les deux faces des feuilles, 71
  - travail d'impression protégé, 93
  - types de travaux spéciaux, 93
  - étiquettes, 64
- impression recto verso, 72
  - options de mise en page, 72
  - types de support, 71
- imprimante
  - alimentation électrique, 12
  - caractéristiques du panneau de commande, 34
  - caractéristiques standard, 31
  - composants internes, 28
  - configurations, 31
  - connexion du matériel, 40
  - consommables, 16
  - magasins, 31
  - mesures de sécurité, 11
  - mise au rebut, 236
  - options, 32
  - rapports, 35
  - recyclage, 236
  - résolution maximale (ppp), 31
  - sources d'information, 37
  - sécurité électrique, 12
  - vitesse d'impression maximale, 31

- informations
  - outils de gestion d'imprimante, 37
  - Petit guide d'utilisation, 37
  - ressources, 37
  - support technique, 37
  - sur votre imprimante, 37
- installation d'agrafes, 175
  - module de finition Office intégré, 175
  - module de finition Office LX
    - agrafeuse cahier, 179
    - agrafeuse principale, 177
- installation et configuration, 40

## L

- lecteur de carte mémoire
  - impression à partir de, 92
- lecteur Flash USB
  - impression à partir de, 91
  - mémorisation, 137

## M

- Macintosh
  - pilotes d'imprimante, 45
- magasin pour enveloppes
  - chargement, 61
  - configuration, 60
- maintenance, 165
  - précautions générales, 166
- mise hors tension, 42
- mise sous tension, 40
- mise à l'échelle des pages imprimées, 85
- mémoire, 222

## N

- nettoyage de l'imprimante, 168
  - cache-document, 168
  - extérieur, 169
  - glace d'exposition, 168
  - rouleaux du chargeur de documents, 169
- non-Xerox, consommables, 174
- notification de fin de travail, 90



numérisation, 123  
 autres options, 139  
 chargement des documents, 125  
 définition des options, 138  
 importation de fichiers numérisés dans une application, 144  
 modèle, 143  
 mémorisation vers un dossier, 126  
 numérisation bureau, 135  
 numérisation vers le courrier électronique, 133  
 numérisation vers le répertoire principal, 136  
 numérisation vers un espace d'archivage en réseau, 132  
 présentation, 124  
 utilisation de l'utilitaire de numérisation Xerox, 142

## P

pages d'informations  
 impression, 35  
 pages spéciales  
 impression, 84  
 panneau de commande, 34  
 caractéristiques et disposition, 34  
 message d'avertissement relatif aux consommables, 174  
 rapports d'imprimante, 35  
 papier glacé  
 impression, 64  
 pilote d'imprimante Linux, 48  
 pilote d'imprimante PCL 6, 45  
 pilote d'imprimante UNIX, 48  
 pilotes d'imprimante  
 Linux, 48  
 Macintosh, 45  
 UNIX, 48  
 Windows, 44  
 pilotes d'imprimante PCL 5, 45  
 plusieurs pages sur une feuille (N en 1)  
 impression, 74  
 PostScript  
 option, 32  
 pilote d'imprimante, 45  
 ppm (pages par minute), 31

## R

relevé de configuration  
 impression, 49  
 réglementation  
 Afrique du Sud, 232  
 autres pays, 228  
 Canada, 224  
 Europe, 225  
 Turquie, 225  
 États-Unis, 224  
 résolution d'incidents au niveau de l'agrafeuse  
 agrafeuse cahier  
 module de finition Office LX, 206  
 agrafeuse principale  
 module de finition Office intégré, 202  
 module de finition Office LX, 204  
 résolution des incidents papier  
 capot A, 190  
 capot B, 192  
 capot C, 192  
 capot E, 194  
 chargeur de documents, 188  
 magasin 5 (départ manuel), 187  
 magasins 1, 2, 3 ou 4, 187  
 module de finition Office intégré, 195  
 module de finition office lx, 196  
 module recto verso D, 193

## S

simulation de presse  
 Macintosh, 79  
 Windows, 79  
 spécifications  
 conditions ambiantes, 219  
 contrôleur, 222  
 imprimante, 217  
 matérielles, 218  
 mémoire, 222  
 performances, 221  
 électriques, 220  
 spécifications matérielles, 218  
 spécifications relatives aux performances, 221  
 support  
 insertion incorrecte, 200  
 pris en charge, 53

## Index

- supports pris en charge, 53
- supports recommandés, 53
- supports spéciaux
  - impression, 63
- sécurité, 11
  - certifications, 19
  - consommables pour l'imprimante, 16
  - emplacement de l'imprimante, 15
  - laser, 14
  - maintenance, 17
  - utilisation, 15
  - électrique, 12
- sécurité électrique
  - borne de mise à la terre, 13
- sélection des options d'impression, 66

## T

- travail d'impression protégé, 93
  - impression, 93
- TWAIN, 45
- télécopie, 147
  - carnet d'adresses, 160
  - depuis l'ordinateur, 154
  - fax Internet, 153
  - réception, 155

## U

- utilitaire de numérisation Xerox
  - accès, 144
  - création d'un modèle de numérisation, 143
  - présentation, 142

## W

- WIA, 45
- Windows, pilotes d'imprimante, 44

## Z

- éléments de l'imprimante, 23
- éléments de maintenance courante, 173
- étiquettes
  - impression, 64