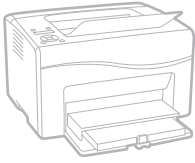


Xerox Phaser 6000 / 6010

Color Printer



Xerox® Phaser® 6000 / 6010

User Guide

Guide d'utilisation

Italiano Guida per l'utente
Deutsch Benutzerhandbuch
Español Guía del usuario
Português Guia do usuário
Nederlands Gebruikershandleiding
Svenska Användarhandbok

Dansk Betjeningsvejledning
Čeština Uživatelská příručka
Polski Przewodnik użytkownika
Magyar Felhasználói útmutató

Русский Руководство пользователя
Türkçe Kullanıcı Kılavuzu
Ελληνικά Εγχειρίδιο χρήστη



© 2011 Xerox Corporation. Tous droits réservés. Droits réservés dans le cadre des lois américaines sur la protection des œuvres non publiées. Il est interdit de reproduire le contenu de cette publication sous quelque forme que ce soit sans l'autorisation de Xerox Corporation.

La protection des droits de reproduction s'applique à l'ensemble des informations et documents prévus aux termes de la loi, quels que soient leur forme et leur contenu, y compris aux données générées par les logiciels et qui s'affichent à l'écran (profils, icônes, écrans, présentations, etc.).

XEROX[®] et XEROX and Design[®], CentreWare[®], Phaser[®], PrintingScout[®], Walk-Up[®], WorkCentre[®], ColorQube[®], Scan to PC Desktop[®], Global Print Driver[®] et Mobile Express Driver sont des marques commerciales de Xerox Corporation aux États-Unis et/ou dans d'autres pays.

Adobe Reader[®], Adobe Type Manager[®], ATM[™], Flash[®], Macromedia[®], Photoshop[®] et PostScript[®] sont des marques commerciales de Adobe Systems Incorporated aux États-Unis et/ou dans d'autres pays.

Apple[®], AppleTalk[®], Bonjour[®], EtherTalk[®], Macintosh[®], Mac OS[®] et TrueType[®] sont des marques commerciales de Apple Inc. déposées aux États-Unis et dans d'autres pays.

HP-GL[®], HP-UX[®] et PCL[®] sont des marques commerciales de Hewlett-Packard Corporation aux États-Unis et/ou dans d'autres pays.

IBM[®] et AIX[®] sont des marques commerciales de International Business Machines Corporation aux États-Unis et/ou dans d'autres pays.

Microsoft[®], Windows Vista[®], Windows[®] et Windows Server[®] sont des marques commerciales de Microsoft Corporation aux États-Unis et dans d'autres pays.

Novell[®], NetWare[®], NDPS[®], NDS[®], Novell Directory Services[®], IPX[™] et Novell Distributed Print Services[™] sont des marques déposées de Novell, Inc. aux États-Unis et dans d'autres pays.

SGI[®] IRIX[®] sont des marques commerciales de Silicon Graphics International Corp. ou de ses filiales aux États-Unis et/ou dans d'autres pays.

SunSM, Sun Microsystems[™] et Solaris[™] sont des marques déposées de Sun Microsystems, Inc. aux États-Unis et dans d'autres pays.

Au titre de partenaire ENERGY STAR[®], Xerox Corporation a déterminé que ce produit répond aux directives ENERGY STAR en matière d'efficacité énergétique. Le nom et le logo ENERGY STAR sont des marques déposées aux États-Unis.

Version 1.0 du document : février 2011



Table des matières

1 Sécurité

Sécurité électrique	8
Recommandations générales	8
Cordon d'alimentation	8
Sécurité d'utilisation	10
Consignes d'utilisation	10
Émission d'ozone	10
Emplacement de l'imprimante	10
Consommables pour l'imprimante	11
Sécurité de maintenance	12
Symboles de l'imprimante	13

2 Maintenance

Nettoyage de l'imprimante	16
Précautions générales	16
Nettoyage de l'extérieur	17
Nettoyage de l'intérieur	17
Remplacement des cartouches de toner	18
Précautions générales	18
Remplacement d'une cartouche de toner	19
Recyclage des consommables	21
Commande de consommables	22
Consommables	22
Quand faut-il commander des consommables ?	23
Gestion de l'imprimante	24
Gestion de l'imprimante à l'aide des Services Internet CentreWare	24
Vérification de l'état de l'imprimante à l'aide de l'utilitaire de configuration d'imprimante	25
Vérification de l'état de l'imprimante par courrier électronique	25
Vérification du décompte de pages	27
Vérification du décompte de pages sur l'imprimante Phaser 6000	27
Vérification du décompte de pages sur l'imprimante Phaser 6010	28
Déplacement de l'imprimante	30

3 Dépannage

Présentation du dépannage.....	34
Messages d'erreur et d'état	34
Alertes de l'utilitaire de configuration d'imprimante	34
Assistant de support en ligne	34
Pages d'information	35
Informations supplémentaires.....	35
Éviter les bourrages papier	37
Messages du panneau de commande.....	38
Messages d'état des consommables de l'imprimante Phaser 6010.....	38
Messages d'erreur de l'imprimante Phaser 6010.....	39
Voyants d'état, d'avertissement et d'erreur de l'imprimante Phaser 6000.....	39
Codes d'erreur de l'imprimante Phaser 6000	41
Codes d'erreur étendus de l'imprimante Phaser 6000	42
Problèmes d'imprimante.....	43
Problèmes de qualité d'impression.....	46
Nettoyage des fenêtres LED.....	53
Nettoyage des capteurs de densité de toner couleur	56
Calage des couleurs	57
Calage des couleurs à l'aide de l'utilitaire de configuration d'imprimante	57
Calage manuel des couleurs à l'aide de l'utilitaire de configuration d'imprimante	58
Calage des couleurs sur l'imprimante Phaser 6010.....	60
Calage manuel des couleurs sur l'imprimante Phaser 6010	60
Réglage du rouleau de transfert	64
Réglage du fuser	65
Réglage de l'altitude	66

4 Spécifications de l'imprimante

Spécifications physiques	68
Poids et dimensions.....	68
Dégagements requis.....	69
Espace total requis :.....	69
Dégagement requis.....	69
Spécifications environnementales	70
Température	70
Humidité relative	70
Altitude.....	70
Spécifications électriques	71
Alimentation électrique	71
Consommation électrique :.....	71
Spécifications relatives aux performances.....	72

A Informations relatives aux réglementations

Interférences électromagnétiques	74
Etats-Unis (Réglementation FCC)	74
Canada (Réglementations)	74
Union européenne	75
Autres réglementations	76
Turquie (réglementation RoHS)	76
Fiches de données de sécurité	77

B Recyclage et mise au rebut

Tous les pays	79
Amérique du Nord	79
Autres pays	79
Union européenne	80

Table des matières

Sécurité

1

Ce chapitre contient les sections suivantes :

- [Sécurité électrique](#) à la page 8
- [Sécurité d'utilisation](#) à la page 10
- [Sécurité de maintenance](#) à la page 12
- [Symboles de l'imprimante](#) à la page 13

L'imprimante et les consommables recommandés ont été conçus et testés pour satisfaire aux normes de sécurité les plus strictes. Suivez attentivement les recommandations suivantes pour garantir une utilisation de l'imprimante en toute sécurité.

Sécurité électrique

Recommandations générales



AVERTISSEMENT : N'insérez pas d'objets, notamment trombones ou agrafes, dans les fentes et ouvertures de l'imprimante. Le contact avec un point de tension ou la création d'un court-circuit sur une pièce peut provoquer un incendie ou l'électrocution.

Remarque : Pour obtenir des performances optimales, maintenez l'imprimante sous tension ; cela ne compromet pas la sécurité. Toutefois, si vous n'utilisez pas l'imprimante pendant une période prolongée, mettez-la hors tension et débranchez-la.

Les conditions suivantes peuvent compromettre la sécurité d'utilisation de l'appareil :

- Le cordon d'alimentation est endommagé.
- Du liquide a été renversé dans l'imprimante.
- De l'eau a été versée sur l'imprimante.
- L'imprimante dégage de la fumée ou la surface est anormalement chaude.
- L'imprimante émet des bruits ou des odeurs inhabituelles.
- L'imprimante provoque l'activation d'un disjoncteur ou de tout autre dispositif de sécurité.

Si l'une de ces situations se produit, effectuez les opérations suivantes :

1. Mettez l'imprimante immédiatement hors tension.
2. Débranchez le cordon d'alimentation de la prise électrique.
3. Appelez un technicien de maintenance agréé.

Cordon d'alimentation

- Utilisez le cordon d'alimentation fourni avec l'imprimante.
- Branchez le cordon d'alimentation directement sur une prise électrique mise à la terre. Vérifiez le branchement de chaque extrémité du cordon. Si vous ne savez pas si une prise est mise à la terre, demandez conseil à un électricien.
- Évitez d'utiliser un adaptateur de mise à la terre pour connecter l'imprimante à une prise électrique ne comportant pas de borne de mise à la terre.
- Utilisez uniquement une rallonge ou une barrette multiprise conçue pour la capacité électrique de l'imprimante.
- Vérifiez que l'imprimante est branchée sur une prise d'alimentation fournissant la tension appropriée. Au besoin, examinez les spécifications électriques de l'imprimante avec un électricien.



AVERTISSEMENT : Pour éviter les risques d'électrocution, vérifiez que l'imprimante est correctement mise à la terre. L'utilisation incorrecte d'un appareil électrique peut s'avérer dangereuse.

- Ne placez pas l'imprimante à un endroit où le cordon d'alimentation pourrait faire trébucher quelqu'un.

- Ne placez pas d'objets sur le cordon d'alimentation.
- Remplacez le cordon d'alimentation s'il est endommagé.
- Ne branchez ni débranchez le cordon d'alimentation alors que l'imprimante est sous tension.
- Pour éviter tout risque d'électrocution et pour ne pas endommager le cordon, tirez sur la prise et non sur le cordon lors du débranchement.

Le cordon d'alimentation est un dispositif enfichable qui se branche à l'arrière de l'imprimante. Si vous devez couper toute source d'alimentation électrique de l'imprimante, débranchez le cordon d'alimentation de la prise électrique.

Sécurité d'utilisation

L'imprimante et les consommables ont été conçus et testés pour satisfaire aux exigences de sécurité les plus strictes. Ils ont notamment été examinés, approuvés et certifiés conformes aux normes environnementales établies. Soyez attentif aux recommandations suivantes pour garantir une utilisation en toute sécurité.

Consignes d'utilisation

- Ne retirez pas de papier pendant que l'imprimante est en cours d'impression.
- N'ouvrez pas les capots ni les portes pendant l'impression.
- Ne déplacez pas l'imprimante pendant l'impression.
- N'approchez jamais les mains, les cheveux, les cravates, etc. des rouleaux d'entraînement et de sortie.
- Les panneaux, dont le retrait nécessite des outils, isolent les zones dangereuses situées à l'intérieur de l'imprimante. Veillez à ne pas retirer ces panneaux de protection.
- N'utilisez pas de papier conducteur, tel que le papier pour origami, le papier carbone ou le papier dont le couchage est conducteur.

Émission d'ozone

L'imprimante dégage de l'ozone dans des conditions normales d'utilisation. La quantité d'ozone produite dépend du volume d'impression. L'ozone est plus lourd que l'air et n'est pas produit dans des quantités suffisantes pour être dangereux. Installez l'imprimante dans une pièce bien ventilée.

Pour plus d'informations - Au Canada et aux États-Unis, visitez les sites Web suivants :

- Imprimante Phaser 6000 : www.xerox.com/environment
- Imprimante Phaser 6010 : www.xerox.com/environment

En Europe, visitez les sites Web suivants :

- Imprimante Phaser 6000 : www.xerox.com/environment_europe
- Imprimante Phaser 6010 : www.xerox.com/environment_europe

Emplacement de l'imprimante

- Assurez-vous de ne pas bloquer ni couvrir les fentes et ouvertures de l'imprimante. Ces ouvertures assurent la ventilation et permettent d'éviter une surchauffe de l'imprimante.
- Placez l'imprimante à l'abri de la poussière, dans une zone bénéficiant d'un dégagement suffisant pour faciliter son utilisation et les interventions de maintenance. Pour plus d'informations, voir le *Guide d'installation*.
- N'installez pas l'imprimante ou ne la faites pas fonctionner dans des conditions extrêmes de chaleur ou d'humidité. Pour connaître les spécifications de l'environnement de fonctionnement optimal, voir [Dégagements requis](#) à la page 69.

- Placez l'imprimante sur une surface plane et stable qui ne vibre pas et qui peut supporter son poids. Le poids de l'imprimante de base sans élément d'emballage est de 10,7 kg environ (23,6 lb).
- Ne placez pas l'imprimante près d'une source de chaleur.
- N'exposez pas l'imprimante à la lumière directe du soleil pour éviter d'endommager ses composants sensibles à la lumière.
- N'exposez pas l'imprimante directement à l'air froid provenant d'un système d'air conditionné.
- Ne placez pas l'imprimante dans des endroits exposés aux vibrations.
- Pour des performances optimales, utilisez l'imprimante à une altitude inférieure à 3100 m (10 170 pieds).

Consommables pour l'imprimante

- Utilisez les consommables conçus pour l'imprimante. L'emploi de produits inadéquats peut altérer les performances et compromettre la sécurité.
- Observez tous les avertissements et instructions figurant sur ou fournis avec l'imprimante, les options et les consommables.



ATTENTION : L'utilisation de consommables autres que ceux de marque Xerox[®] n'est pas recommandée. Le contrat de maintenance, la garantie et le programme *Total Satisfaction Guarantee* (Garantie de satisfaction totale) Xerox[®] ne couvrent pas les dommages, le dysfonctionnement ou les réductions de performances consécutifs à l'utilisation de consommables autres que ceux de marque Xerox[®]. Ils ne couvrent pas non plus les dommages ou les réductions de performances consécutifs à l'utilisation de consommables Xerox[®] non indiqués pour cette imprimante. Le programme *Total Satisfaction Guarantee* (Garantie de satisfaction totale) est disponible aux Etats-Unis et au Canada. La couverture peut varier dans les autres pays. Veuillez contacter votre représentant local pour plus d'informations.

Sécurité de maintenance

- Ne tentez pas d'interventions de maintenance autres que celles décrites dans la documentation fournie avec l'imprimante.
- N'utilisez pas de nettoyants aérosols. Nettoyez la glace d'exposition avec un chiffon non pelucheux sec.
- Ne brûlez aucun consommable ou élément de maintenance courante. Pour plus d'informations sur les programmes de recyclage des consommables Xerox[®], visitez les sites Web suivants :
 - Imprimante Phaser 6000 : www.xerox.com/gwa.
 - Imprimante Phaser 6010 : www.xerox.com/gwa.





Voir aussi :

[Nettoyage de l'imprimante](#) à la page 16

[Déplacement de l'imprimante](#) à la page 30

Symboles de l'imprimante

Les symboles de sécurité suivants figurent sur votre imprimante.

Symboles	Description
	Avertissement ou Attention : Le non-respect des notes d'avertissement peut entraîner des blessures graves voire mortelles. Le non-respect des notes d'attention peut endommager le système ou entraîner des blessures.
	Surface brûlante sur ou à l'intérieur de l'imprimante. Prenez des précautions afin de ne pas vous blesser.
	Ne brûlez pas l'élément.
	Ne touchez pas les composants présentant ce symbole sous peine de vous blesser.

Sécurité

Maintenance

2

Ce chapitre contient les sections suivantes :

- [Nettoyage de l'imprimante](#) à la page 16
- [Remplacement d'une cartouche de toner](#) à la page 19
- [Commande de consommables](#) à la page 22
- [Gestion de l'imprimante](#) à la page 24
- [Vérification du décompte de pages](#) à la page 27
- [Déplacement de l'imprimante](#) à la page 30

Nettoyage de l'imprimante

Cette section aborde les points suivants :

- [Précautions générales](#) à la page 16
- [Nettoyage de l'extérieur](#) à la page 17
- [Nettoyage de l'intérieur](#) à la page 17

Précautions générales



ATTENTION : N'utilisez pas de solvants organiques ou chimiques puissants ni des produits de nettoyage en aérosol pour nettoyer l'imprimante. Ne versez pas de liquides directement dans la machine. Respectez scrupuleusement les consignes d'utilisation des consommables et des produits de nettoyage fournies dans cette documentation.



AVERTISSEMENT : Conservez tous les produits de nettoyage hors de portée des enfants.



AVERTISSEMENT : Certains composants internes de l'imprimante peuvent être brûlants, en particulier le fuser. Soyez prudent lorsque les portes et les capots sont ouverts.



AVERTISSEMENT : N'utilisez PAS de produits de nettoyage à air pressurisé sur ou dans l'imprimante. Certains aérosols contiennent des mélanges explosifs et ne sont pas adaptés à une utilisation dans des applications électriques, L'utilisation de tels nettoyeurs pourrait provoquer une explosion et un incendie.



AVERTISSEMENT : Ne retirez jamais les capots ou protections fixés par des vis. La maintenance ou la réparation des composants qu'ils protègent ne relèvent pas de votre responsabilité. Ne tentez pas d'interventions de maintenance autres que celles décrites dans la documentation fournie avec l'imprimante.

Pour éviter d'endommager l'imprimante, suivez les consignes ci-dessous :

- Ne posez rien sur l'imprimante.
- Ne laissez pas les portes et les capots ouverts pendant une période prolongée, surtout dans des endroits très éclairés. Une exposition à la lumière peut endommager l'unité imageur.
- N'ouvrez pas les portes ni les capots pendant l'impression.
- N'inclinez pas l'imprimante pendant son utilisation.
- Ne touchez pas aux contacts électriques, aux engrenages, à la courroie et au rouleau de transfert ou au fuser sous peine d'endommager l'imprimante ou de nuire à la qualité d'impression.
- Assurez-vous que les composants retirés lors du nettoyage sont réinstallés avant de rebrancher l'imprimante.

Nettoyage de l'extérieur

Nettoyez l'extérieur de l'imprimante environ une fois par mois. Essayez les composants à l'aide d'un chiffon doux et humide. Passez ensuite un chiffon sec et doux sur les pièces nettoyées. Pour éliminer les taches persistantes, appliquez une petite quantité de détergent doux sur le chiffon et essuyez délicatement.



ATTENTION : Ne pulvérisez pas le détergent directement sur l'imprimante. Le liquide risquerait de pénétrer à l'intérieur de la machine et de causer des problèmes. N'utilisez jamais d'agents nettoyants autres que l'eau ou un détergent doux.

Nettoyage de l'intérieur

Après avoir éliminé les bourrages papier ou remplacé l'une des cartouches de toner, inspectez l'intérieur de l'imprimante avant de refermer les capots.

Retirez tout morceau de papier resté à l'intérieur de l'imprimante. Pour plus d'informations, voir la section Bourrages papier dans le *Petit guide d'utilisation*.

Éliminez la poussière ou les taches à l'aide d'un chiffon sec et propre.



AVERTISSEMENT : Ne touchez jamais une zone marquée d'une étiquette sur ou près du rouleau thermique dans le fuser. Vous risqueriez de vous brûler. Si une feuille de papier est enroulée autour du rouleau thermique, ne tentez pas de l'enlever car vous risquez de vous blesser ou de vous brûler. Mettez l'imprimante hors tension immédiatement et laissez le fuser refroidir pendant 40 minutes.

Remplacement des cartouches de toner

Cette section aborde les points suivants :

- [Précautions générales](#) à la page 16
- [Remplacement d'une cartouche de toner](#) à la page 19
- [Recyclage des consommables](#) à la page 21

Précautions générales



AVERTISSEMENT : Lors du remplacement des cartouches de toner, veillez à ne pas renverser de toner. À défaut, évitez tout contact du toner avec les vêtements, la peau, les yeux et la bouche. Vous ne devez pas inhaler les particules de toner.



AVERTISSEMENT : Conservez les cartouches de toner hors de portée des enfants. En cas d'absorption accidentelle de toner par un enfant, faites-lui recracher le toner, rincez-lui la bouche avec de l'eau et faites-lui boire de l'eau. Consultez ensuite un médecin immédiatement.



AVERTISSEMENT : Utilisez un chiffon humide pour essuyer du toner renversé. N'employez jamais un aspirateur. Il pourrait prendre feu suite à l'émission d'étincelles à l'intérieur et entraîner du même coup une explosion. Si vous répandez un volume important de toner, contactez votre représentant Xerox® local.



AVERTISSEMENT : Ne jetez jamais une cartouche de toner dans un feu ouvert. Le toner restant dans la cartouche peut prendre feu et provoquer des brûlures ou une explosion. Pour mettre au rebut une cartouche de toner, contactez votre représentant Xerox® local.



AVERTISSEMENT : Ne retirez jamais les panneaux ou protections fixés par des vis. La maintenance ou la réparation des composants qu'ils protègent ne relèvent pas de votre responsabilité. Ne tentez pas d'interventions de maintenance autres que celles décrites dans la documentation fournie avec l'imprimante.

Pour éviter d'endommager l'imprimante, suivez les consignes ci-dessous :

- Ne posez rien sur l'imprimante.
- Ne laissez pas les portes et les capots ouverts pendant une période prolongée, surtout dans des endroits très éclairés. Une exposition à la lumière peut endommager l'unité imageur.
- N'ouvrez pas les portes ni les capots pendant l'impression.
- N'inclinez pas l'imprimante pendant son utilisation.
- Ne touchez pas aux contacts électriques, aux engrenages, à la courroie et au rouleau de transfert ou au fuser sous peine d'endommager l'imprimante ou de nuire à la qualité d'impression.
- Assurez-vous que les composants retirés lors du nettoyage sont réinstallés avant de rebrancher l'imprimante.

Remplacement d'une cartouche de toner

L'imprimante est équipée de quatre cartouches de toner : cyan (C), magenta (M), jaune (J) et noir (N).

Message d'erreur relatif aux cartouches de toner sur la Phaser 6010

Lorsqu'une cartouche de toner est presque vide, le message suivant s'affiche sur l'écran du panneau de commande :

Message	Action
REEMPLACER Cartouche XXXX	La cartouche de toner est vide. Remplacez-la par une cartouche neuve.

Remarque : Si l'imprimante affiche un message d'erreur relatif à une cartouche de toner alors que les cartouches de toner d'origine sont encore installées, l'imprimante doit être réinitialisée. Vérifiez d'abord que toutes les cartouches de toner sont correctement installées. Mettez l'imprimante hors tension, puis remettez-la sous tension. Si le message d'erreur persiste après la remise sous tension de l'imprimante, installez une nouvelle cartouche de toner.

Veillez à disposer de cartouches de remplacement appropriées pour éviter toute interruption d'impression. Pour plus d'informations, voir [Quand faut-il commander des consommables ?](#) à la page 23.

Message d'erreur relatif aux cartouches de toner sur la Phaser 6000

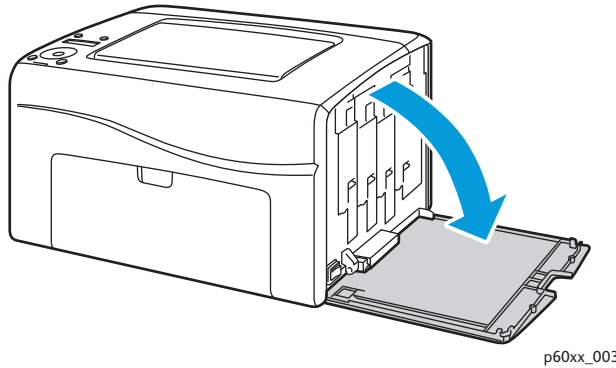
Lorsqu'une cartouche de toner doit être remplacée, ce sont les voyants du panneau de commande qui indiquent quelle cartouche est concernée. Le voyant d'erreur s'allume pour signaler une erreur. Un voyant de toner (C, M, Y ou K) clignote selon le toner à remplacer.

Remarque : Si les voyants du panneau de commande de l'imprimante signalent une erreur relative à une cartouche de toner alors que les cartouches de toner d'origine sont encore installées, l'imprimante doit être réinitialisée. Vérifiez d'abord que toutes les cartouches de toner sont correctement installées. Mettez l'imprimante hors tension, puis remettez-la sous tension. Si le voyant d'erreur reste allumé après la remise sous tension de l'imprimante, installez une nouvelle cartouche de toner.

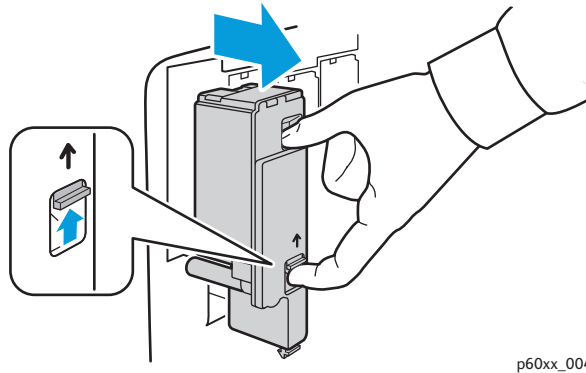
Veillez à disposer de cartouches de remplacement appropriées pour éviter toute interruption d'impression. Pour plus d'informations, voir [Quand faut-il commander des consommables ?](#) à la page 23.

Remplacement d'une cartouche de toner.

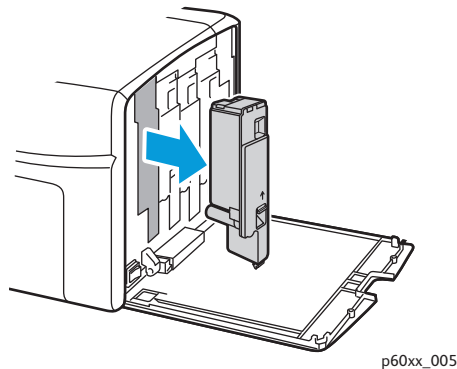
1. Placez du papier à droite de l'imprimante pour récupérer les particules de toner.
2. Ouvrez le panneau d'accès aux cartouches de toner.



3. Levez le taquet de verrouillage de la cartouche de toner (voir l'illustration).



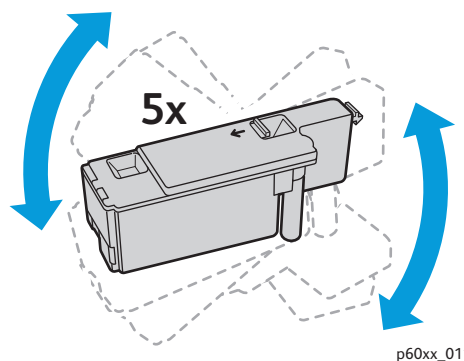
4. Tirez doucement pour sortir la cartouche.



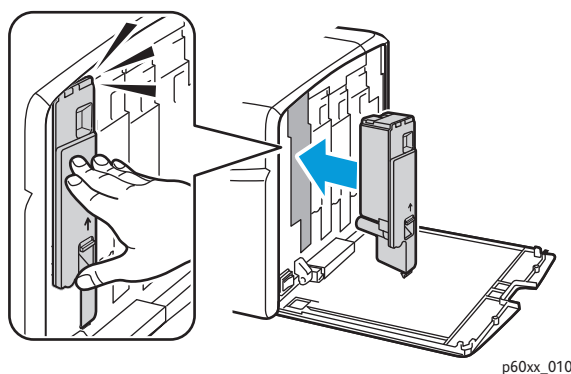
Remarques :

- Posez-la sur le papier, l'étiquette orientée vers le bas.
- Ne touchez pas le toner collé à la cartouche.
- Mettez au rebut la cartouche usagée en procédant comme pour n'importe quel autre déchet de bureau ou recyclez-la. Pour de plus amples informations, voir [Recyclage des consommables](#) à la page 21.

5. Veillez à ce que la cartouche de toner neuve corresponde à la couleur de celle que vous venez de retirer.
6. Retirez l'emballage de la cartouche neuve.
7. Retirez le ruban adhésif de protection à l'arrière de la cartouche de toner.
8. Secouez la nouvelle cartouche cinq ou six fois de manière à répartir le toner uniformément.



9. Alignez les montants de la cartouche par rapport au logement de celle-ci. Insérez la cartouche fermement en appuyant dessus au centre de l'étiquette jusqu'à enclenchement.



10. Fermez le capot d'accès aux cartouches de toner.

Recyclage des consommables

Pour plus d'informations sur le recyclage, visitez les sites suivants selon l'imprimante :

- Imprimante Phaser 6000 : www.xerox.com/gwa.
- Imprimante Phaser 6010 : www.xerox.com/gwa.

Voir aussi :

[Recyclage et mise au rebut](#) à la page 79.

Commande de consommables

Cette section aborde les points suivants :

- [Consommables](#) à la page 22
- [Quand faut-il commander des consommables ?](#) à la page 23
- [Recyclage des consommables](#) à la page 21

Consommables

Les consommables sont les éléments de l'imprimante qui se vident au fil du fonctionnement de l'imprimante. Les consommables de cette imprimante sont les cartouches de toner Xerox[®] authentiques (cyan, magenta, jaune et noir).

Remarques :

- Chaque cartouche de toner est accompagnée d'instructions d'installation.
- Installez uniquement des cartouches neuves dans votre imprimante. Si vous installez une cartouche de toner qui a déjà servi, la quantité de toner restant affichée peut ne pas être exacte.



ATTENTION : L'utilisation d'un toner autre que le toner Xerox[®] authentique peut nuire à la qualité d'impression et à la fiabilité de l'imprimante. Il s'agit du seul toner Xerox[®] conçu et fabriqué sous contrôles de qualité stricts par Xerox[®] en vue d'une utilisation spécifique avec cette imprimante.

Pour vous procurer des consommables, contactez votre fournisseur agréé Xerox[®] local, votre Technicien Service Clients Xerox[®], ou visitez le site Web approprié consacré aux consommables Xerox[®] :

- Imprimante Phaser 6000 : www.xerox.com/office/6000supplies
- Imprimante Phaser 6010 : www.xerox.com/office/6010supplies

Vous pouvez également joindre la boutique Xerox[®] Direct Store au numéro suivant : 1-866-495-6286.

Quand faut-il commander des consommables ?

Un avertissement s'affiche sur le panneau de commande de l'imprimante lorsque le remplacement d'un consommable est bientôt nécessaire. Vérifiez que vous disposez de consommables de remplacement. Il est important de commander ces consommables dès la première apparition des messages pour éviter toute interruption d'impression. Lorsque le consommable doit être remplacé, le panneau de commande affiche un message d'erreur.



ATTENTION : L'utilisation de consommables autres que ceux de marque Xerox® n'est pas recommandée. Le contrat de maintenance, la garantie et le programme *Total Satisfaction Guarantee* (Garantie de satisfaction totale) Xerox® ne couvrent pas les dommages, le dysfonctionnement ou les réductions de performances consécutifs à l'utilisation de consommables autres que ceux de marque Xerox®. Ils ne couvrent pas non plus les dommages ou les réductions de performances consécutifs à l'utilisation de consommables Xerox® non indiqués pour cette imprimante. Le programme *Total Satisfaction Guarantee* (Garantie de satisfaction totale) est disponible aux Etats-Unis et au Canada. La couverture peut varier dans les autres pays. Veuillez contacter votre représentant local pour plus d'informations.

Gestion de l'imprimante

Cette section aborde les points suivants :

- [Gestion de l'imprimante à l'aide des Services Internet CentreWare](#) à la page 24
- [Vérification de l'état de l'imprimante à l'aide de l'utilitaire de configuration d'imprimante](#) à la page 25
- [Vérification de l'état de l'imprimante par courrier électronique](#) à la page 25

Gestion de l'imprimante à l'aide des Services Internet CentreWare

Remarque : Cette section ne s'applique qu'à l'imprimante Phaser 6010.

Cette section aborde les points suivants :

- [Accès aux Services Internet CentreWare](#) à la page 24
- [Vérification de l'état de l'imprimante](#) à la page 24
- [Vérification de l'état des travaux d'impression](#) à la page 25
- [Utilisation de l'aide en ligne](#) à la page 25

Services Internet CentreWare est le logiciel d'administration et de configuration installé sur le serveur Web intégré de l'imprimante.

Pour plus d'informations, voir la section Services Internet CentreWare dans le *Petit guide d'utilisation*.

Accès aux Services Internet CentreWare

Ouvrez un navigateur Web sur l'ordinateur, tapez l'adresse IP de l'imprimante dans la zone d'adresse, puis appuyez sur la touche **Entrée** ou **Retour**.

Vérification de l'état de l'imprimante

1. Dans les Services Internet CentreWare, cliquez sur le bouton **État** ou sur l'onglet **État**.
L'état général de l'imprimante détaille les éléments suivants :
 - l'état de fonctionnement de l'imprimante (indiqué à gauche) ;
 - le bac papier utilisé, le type de papier, son format, la quantité chargée et s'il est vide ou plein ;
 - le nombre total de pages imprimées ;
 - la fréquence d'actualisation des informations d'état de l'imprimante.
2. Pour vérifier l'état des consommables de l'imprimante, cliquez sur le bouton **Consommables** de l'onglet **État**.

L'état des consommables de l'imprimante indique la quantité de toner restante dans chaque cartouche.

Vérification de l'état des travaux d'impression

Les Services Internet CentreWare consignent des informations relatives aux travaux d'impression en cours, notamment leur nom, leur état, le nom des utilisateurs qui les ont envoyés, etc. Vous pouvez également obtenir une liste de tous les travaux d'impression.

1. Pour afficher l'état des travaux d'impression à partir du menu principal des Services Internet CentreWare, cliquez sur le bouton ou l'onglet **Travaux**.
2. Pour afficher un historique des travaux, développez le lien Liste des historiques visible dans le volet de navigation situé à gauche de la page. Cliquez sur **Historique des travaux**.

Utilisation de l'aide en ligne

Pour en savoir plus sur les paramètres disponibles dans les Services Internet CentreWare, cliquez sur le bouton **Aide**. Pour toute autre information d'assistance, cliquez sur le bouton ou l'onglet **Support**.

Vérification de l'état de l'imprimante à l'aide de l'utilitaire de configuration d'imprimante

Remarque : L'utilitaire de configuration d'imprimante fonctionne sur les imprimantes Phaser 6000 et Phaser 6010.

L'utilitaire de configuration d'imprimante vérifie automatiquement l'état de l'imprimante lors de l'envoi d'un travail d'impression, ainsi que le format du papier chargé dans le bac et les niveaux de toner restant.

Pour accéder à l'utilitaire de configuration d'imprimante, effectuez l'une des opérations suivantes :

- Dans la Barre des tâches de Windows, cliquez deux fois sur l'icône **Utilitaire de configuration d'imprimante**.
- Dans le menu Démarrer, sélectionnez **Programmes > Impression bureautique Xerox > Utilitaire de configuration d'imprimante**.

L'état de l'imprimante est affiché dans la fenêtre État général qui s'ouvre.

Pour plus d'informations sur le fonctionnement de l'utilitaire de configuration d'imprimante, reportez-vous à son aide en ligne. Pour afficher Aide dans la Barre des tâches de Windows, cliquez avec le bouton droit sur l'icône **Utilitaire de configuration d'imprimante** et sélectionnez **Aide**.

Pour plus d'informations, reportez-vous au *Petit guide d'utilisation* de l'imprimante Phaser 6000/6010.

Vérification de l'état de l'imprimante par courrier électronique

Si vous êtes connecté à l'imprimante via le réseau, vous pouvez la configurer pour qu'elle vous envoie les rapports la concernant par courrier électronique. Ces rapports incluent notamment :

- les paramètres réseau de l'imprimante ;
- l'état de l'imprimante ;
- les erreurs survenues sur l'imprimante.

Configuration des alertes par courrier

Dans les Services Internet CentreWare, configurez les paramètres suivants, en fonction de votre environnement de messagerie. Une fois les paramètres configurés sur chaque page, cliquez toujours sur **Enregistrer les modifications**. Pour plus d'informations, voir l'aide des Services Internet CentreWare.

1. Ouvrez votre navigateur Web et tapez l'adresse IP de l'imprimante dans le champ d'adresse du navigateur.
2. Dans la page des Services Internet CentreWare de votre imprimante, cliquez sur le bouton **Propriétés**.
3. Dans le volet de navigation situé à gauche sur la page, cliquez sur le lien **Alertes courriel**.
4. Dans la page Alertes courriel, activez la case à cocher **Activer les alertes par courriel**, si ce n'est déjà fait.

Remarque : La fonction Alerte courriel est utilisée uniquement pour la surveillance de l'état à distance. Les courriers transmis à l'imprimante ne sont pas imprimés.

5. Dans le champ Adresse électronique de l'administrateur système, tapez l'adresse électronique à laquelle envoyer les alertes ; il peut s'agir de votre adresse ou d'une adresse différente.
6. Dans la section Eléments de notification, sélectionnez les événements qui doivent faire l'objet d'une notification par courrier.
7. Dans la zone Configuration de connexion, cliquez sur le lien **Paramètres courriel**.
La page correspondante s'affiche.
8. Dans la section Configuration serveur de messagerie (nécessaire pour envoyer des courriers électroniques), effectuez les opérations suivantes :
 - a. Dans le champ Adresse électronique de retour, indiquez l'adresse de retour utilisée par le serveur de messagerie.
 - b. Dans le champ Serveur SMTP (Adresse IP ou nom DNS), tapez l'adresse IP ou le nom DNS utilisé par votre serveur SMTP pour l'envoi du courrier.

Remarques :

- En cas de doute sur l'adresse ou sur le nom DNS, prenez contact avec votre fournisseur d'accès Internet pour obtenir les informations d'adresse correctes.
 - Si vous utilisez un nom DNS pour le serveur SMTP ou POP3, vous devez configurer le serveur DNS. Pour ce faire, accédez à la section DNS des paramètres TCP/IP des Services Internet CentreWare.
 - c. Dans le champ relatif au port SMTP, indiquez le numéro du port utilisé par le serveur SMTP. La valeur par défaut est 25.
9. Dans la section Authentification de l'envoi par courriel, effectuez l'une des opérations suivantes :
 - Si aucune authentification n'est requise, sélectionnez l'option **Aucune authentification** dans le champ Type d'authentification.
 - Si l'authentification est nécessaire, renseignez les champs voulus.
 10. Cliquez sur le bouton **Enregistrer les modifications**.
 11. Dans le volet de navigation situé à gauche sur la page, cliquez sur le lien **Activation port**, puis cochez les cases des ports à activer. Veillez à activer au moins le port **Activer les alertes par courriel**.
 12. Cliquez sur le bouton **Enregistrer les modifications**.

Vérification du décompte de pages

Cette section aborde les points suivants :

- [Vérification du décompte de pages sur l'imprimante Phaser 6000](#) à la page 27
- [Vérification du décompte de pages sur l'imprimante Phaser 6010](#) à la page 28

À des fins de maintenance et de comptabilisation, l'imprimante compte chaque page correctement imprimée, puis conserve le décompte au moyen de plusieurs compteurs de facturation. Il existe trois compteurs de facturation :

- Impress. totales indique le nombre total de pages imprimées.
- Impress. couleur indique le nombre de pages couleur imprimées.
- Impress. N/B indique le nombre de pages noir et blanc imprimées.

Le compteur d'impression compte le nombre de pages imprimées correctement. Les impressions recto (y compris N pages par feuille) comptent pour une impression et les impressions recto verso (y compris N pages par feuille) comptent pour deux impressions. Lors d'une impression recto-verso, si une erreur se produit après impression correcte d'une face, l'impression compte pour une seule impression et non deux.

Les documents en couleur convertis au moyen d'un profil ICC sur les applications avec le paramètre Couleur (Auto) peuvent être imprimés en couleur, même s'ils sont affichés en noir et blanc. Les données sont imprimées en couleur même si elles sont affichées en noir et blanc. Dans ce cas, les compteurs Impress. totales et Impress. couleur sont incrémentés.

Remarque : Les images en niveaux de gris imprimées au moyen du noir composite sont comptabilisées en tant que pages couleur, car elles font appel à des consommables couleur.

Lors de l'impression recto verso, une page vierge peut être insérée automatiquement, en fonction des paramètres définis dans l'application. Dans ce cas, la page vierge compte pour une page.

Vérification du décompte de pages sur l'imprimante Phaser 6000

Pour vérifier le décompte de pages sur l'imprimante Phaser 6000, servez-vous de l'utilitaire de configuration d'imprimante pour imprimer les paramètres d'imprimante.

Pour accéder à l'utilitaire de configuration d'imprimante :

1. Sur l'ordinateur, cliquez sur **Démarrer > Tous les programmes > Impression bureautique Xerox > Phaser 6000 > Utilitaire de configuration d'imprimante**.
Sous Windows 7, cliquez sur **Démarrer > Tous les programmes > Impression bureautique Xerox > Utilitaire de configuration d'imprimante**.
2. Cliquez sur l'onglet **Rapport des réglages de l'imprimante**, puis sélectionnez **Rrt/Liste**.
3. Cliquez sur le bouton **Paramètres imprimante**. La page correspondante s'affiche.
4. Relevez le décompte de pages des trois compteurs dans la section Général, vers le haut de la colonne de gauche.

Vérification du décompte de pages sur l'imprimante Phaser 6010

Vous pouvez vérifier le nombre total de pages imprimées sur le panneau de commande de l'imprimante, sur la page de configuration et via les Services Internet CentreWare.

Le compteur de facturation assure le suivi du nombre total de pages imprimées au cours de la durée de vie de l'imprimante ; il est impossible de le réinitialiser.

Utilisation du panneau de commande

Pour vérifier le nombre total de pages imprimées :

1. Sur le panneau de commande de l'imprimante, appuyez sur le bouton **Menu**.
2. Appuyez sur la **flèche Bas** jusqu'à **Cpt facturation**, puis sur **OK**.
3. Appuyez sur la **flèche Bas** jusqu'au compteur voulu. Le nombre de pages imprimées est indiqué sous le nom.
4. Après vérification, appuyez sur la **flèche Gauche** pour quitter le menu Cpt facturation.

Impression des paramètres d'imprimante à l'aide de l'utilitaire de configuration d'imprimante

Pour accéder à l'utilitaire de configuration d'imprimante :

1. Sur l'ordinateur, cliquez sur **Démarrer > Programmes > Impression bureautique Xerox > Phaser 60xx > Utilitaire de configuration d'imprimante**.
2. Cliquez sur l'onglet **Rapport des réglages de l'imprimante**, puis sélectionnez **Rrt/Liste**.
3. Cliquez sur le bouton **Paramètres imprimante**. La page correspondante s'affiche.
4. Relevez le décompte de pages des trois compteurs dans la section Général, vers le haut de la colonne de gauche.

Impression des paramètres d'imprimante à l'aide du panneau de commande

Pour imprimer les paramètres de l'imprimante :

1. Sur le panneau de commande de l'imprimante, appuyez sur le bouton **Menu**.
2. Dans Pages d'information, appuyez sur **OK**.
3. Dans Réglages de l'imprimante, appuyez sur **OK**. Le rapport des réglages de l'imprimante s'imprime.

Utilisation des Services Internet CentreWare

Remarque : La fenêtre Services Internet CentreWare affiche uniquement le décompte de pages correspondant aux impressions totales.

Pour afficher le décompte de pages dans les Services Internet CentreWare :

1. Ouvrez un navigateur Web sur l'ordinateur, tapez l'adresse IP de l'imprimante dans la zone d'adresse, puis appuyez sur **Entrée**.
2. Cliquez sur le bouton **Etat**. Le décompte de pages correspondant aux impressions totales apparaît dans le champ Nombre de pages.

Voir aussi :

[Gestion de l'imprimante à l'aide des Services Internet CentreWare](#) à la page 24

Déplacement de l'imprimante

Lorsque vous déplacez l'imprimante, procédez comme suit.

Le poids de l'imprimante avec ses consommables est de 10,7 kg (23,6 lb).

Avant de déplacer l'imprimante, effectuez la procédure suivante :

1. Mettez l'imprimante hors tension, puis déconnectez le cordon d'alimentation et autres câbles à l'arrière de l'imprimante.



AVERTISSEMENT : Pour prévenir tout risque d'électrocution, ne touchez jamais la prise avec les mains humides. Lorsque vous retirez le cordon d'alimentation, assurez-vous de bien tirer sur la fiche, et non sur le cordon. Vous risquez d'endommager le cordon si vous tirez dessus, ce qui peut entraîner des risques d'incendie et d'électrocution.

2. Laissez l'imprimante refroidir ; cette opération peut prendre jusqu'à 40 minutes.
3. Retirez le papier ou tout autre support des bacs papier ou des bacs de sortie.
4. Retirez le bac d'alimentation manuelle, puis poussez le guide papier central au maximum.
5. Poussez les guides papier latéraux au maximum.
6. Insérez le bac d'alimentation manuelle dans l'imprimante, sur le bac principal.
7. Repliez l'extension du bac principal afin de recouvrir l'alimentation papier.

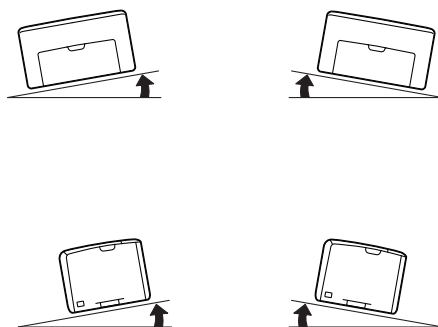
Remarque : Si vous déplacez l'imprimante sur une distance importante, retirez aussi les cartouches d'impression, pour que le toner ne se répande pas. Pour éviter d'endommager l'imprimante, emballez l'imprimante et le toner séparément.

8. Soulevez et portez l'imprimante comme indiqué sur l'illustration.



p60xx_012

- N'inclinez pas l'imprimante de plus de 10 degrés à l'avant ou à l'arrière, ni à gauche ou à droite. Une inclinaison de plus de 10 degrés risque de renverser du toner dans la machine.



ATTENTION : Un emballage inadéquat de l'imprimante peut entraîner des dommages non couverts par la garantie Xerox[®], le contrat de maintenance ou le programme *Total Satisfaction Guarantee* (Garantie de satisfaction totale).

Après déplacement de l'imprimante :

1. Rebranchez le cordon d'alimentation et les autres câbles sur l'imprimante.
2. Branchez le cordon d'alimentation sur la prise secteur et mettez l'imprimante sous tension.
3. Réglez le calage des couleurs avant d'utiliser l'imprimante. Pour de plus amples informations, voir [Calage des couleurs](#) à la page 57.

Maintenance

Dépannage

3

Ce chapitre contient les sections suivantes :

- [Présentation du dépannage](#) à la page 34
- [Éviter les bourrages papier](#) à la page 37
- [Messages du panneau de commande](#) à la page 38
- [Problèmes d'imprimante](#) à la page 43
- [Problèmes de qualité d'impression](#) à la page 46
- [Nettoyage des fenêtres LED](#) à la page 53
- [Nettoyage des capteurs de densité de toner couleur](#) à la page 56
- [Calage des couleurs](#) à la page 57
- [Réglage du rouleau de transfert](#) à la page 64
- [Réglage du fuser](#) à la page 65
- [Réglage de l'altitude](#) à la page 66

Présentation du dépannage

Cette section aborde les points suivants :

- [Messages d'erreur et d'état](#) à la page 34
- [Alertes de l'utilitaire de configuration d'imprimante](#) à la page 34
- [Assistant de support en ligne](#) à la page 34
- [Pages d'information](#) à la page 35
- [Informations supplémentaires](#) à la page 35

L'imprimante est accompagnée d'un certain nombre d'utilitaires et de ressources pour vous aider à résoudre des problèmes d'impression.

Messages d'erreur et d'état

Remarque : Les messages de panneau de commande sont uniquement disponibles sur l'imprimante Phaser 6010.

Le panneau de commande de l'imprimante fournit des informations ainsi que des indications de dépannage. En cas d'erreur ou d'avertissement, le panneau de commande affiche un message vous informant du problème.

Pour de plus amples informations, voir [Messages du panneau de commande](#) à la page 38.

Alertes de l'utilitaire de configuration d'imprimante

L'utilitaire de configuration d'imprimante vérifie automatiquement l'état de l'imprimante lors de l'envoi d'un travail d'impression. Si l'imprimante ne peut pas imprimer, l'utilitaire affiche un message d'alerte signalant que l'imprimante nécessite une intervention. Installez l'utilitaire de configuration d'imprimante à partir du *Software and Documentation disc* (CD-ROM Logiciel et documentation) qui accompagne la documentation fournie avec l'imprimante. Pour plus d'informations, voir le *Petit guide d'utilisation* qui figure parmi cette documentation.

Assistant de support en ligne

L'Assistant de support en ligne est une base de connaissances qui fournit des instructions et informations de dépannage pour vous aider à résoudre vos problèmes d'imprimante. Vous y trouverez des solutions aux problèmes de qualité d'impression, de bourrages, d'installation de logiciel, entre autres.

Pour accéder à l'Assistant de support en ligne, visitez les sites Web suivants :

- Phaser 6000 : www.xerox.com/office/6000support
- Phaser 6010 : www.xerox.com/office/6010support

Pages d'information

Deux pages d'informations dans l'imprimante, la page de démonstration et le rapport sur l'historique des erreurs, peuvent faciliter la résolution de certains problèmes. La page de démonstration permet d'obtenir une image imprimée utilisant toutes les couleurs de l'imprimante pour montrer la capacité actuelle de l'imprimante à imprimer en couleur. Le rapport sur l'historique des erreurs contient des informations sur les dernières erreurs qui se sont produites.

Pour imprimer des pages d'informations :

1. Sur le panneau de commande de l'imprimante, appuyez sur le bouton **Menu**.
2. Lorsque Pages d'infos s'affiche, appuyez sur le bouton **OK**.
3. Appuyez sur la **flèche Bas** jusqu'à la page voulue, puis sur **OK**.

Informations supplémentaires

Vous pouvez obtenir des informations supplémentaires sur votre imprimante à partir des sources suivantes :

Imprimante Phaser 6000

Ressource	Lien
Informations du support technique sur votre imprimante : support technique en ligne, <i>Recommended Media List</i> (Liste des supports recommandés), Assistant de support en ligne, téléchargements de pilote, documentation, didacticiels vidéo, entre autres.	www.xerox.com/office/6000support
Toner et consommables pour votre imprimante :	www.xerox.com/office/6000supplies
Ressource fournissant des outils et des informations, tels que des didacticiels interactifs, des modèles d'impression, des conseils utiles et des fonctionnalités personnalisées répondant à vos besoins spécifiques.	www.xerox.com/office/businessresourcecenter
Enregistrement de l'imprimante	www.xerox.com/office/register
Fiches de données de sécurité, qui identifient et décrivent les aspects dangereux d'un équipement et indiquent comment manipuler cet équipement en toute sécurité.	www.xerox.com/msds (États-Unis et Canada) www.xerox.com/environment_europe (Union européenne)
Informations sur le recyclage des consommables	www.xerox.com/gwa

Imprimante Phaser 6010

Ressource	Lien
Informations du support technique sur votre imprimante : support technique en ligne, <i>Recommended Media List</i> (Liste des supports recommandés), Assistant de support en ligne, téléchargements de pilote, documentation, didacticiels vidéo, entre autres.	www.xerox.com/office/6010support
Toner et consommables pour votre imprimante :	www.xerox.com/office/6010supplies
Ressource fournissant des outils et des informations, tels que des didacticiels interactifs, des modèles d'impression, des conseils utiles et des fonctionnalités personnalisées répondant à vos besoins spécifiques.	www.xerox.com/office/businessresourcecenter
Enregistrement de l'imprimante	www.xerox.com/office/register
Fiches de données de sécurité, qui identifient et décrivent les aspects dangereux d'un équipement et indiquent comment manipuler cet équipement en toute sécurité.	www.xerox.com/msds (États-Unis et Canada) www.xerox.com/environment_europe (Union européenne)
Informations sur le recyclage des consommables	www.xerox.com/gwa

Éviter les bourrages papier

Pour éliminer des bourrages papier, reportez-vous au *Petit guide d'utilisation* fourni avec la documentation qui accompagne l'imprimante.

L'imprimante est conçue pour fonctionner avec un risque limité de bourrages si des supports Xerox® pris en charge sont utilisés. L'utilisation d'autres types de papier peut en revanche provoquer des bourrages. Toutefois, si un papier pris en charge génère des bourrages fréquents dans une zone spécifique, il peut être nécessaire de nettoyer celle-ci ou de faire réparer l'imprimante.

Voici une liste de facteurs susceptibles de provoquer des bourrages :

- sélection du type de papier incorrect dans le pilote d'imprimante ;
- utilisation de papier abîmé ;
- utilisation de papier non pris en charge ;
- chargement incorrect du papier ;
- surcharge du bac ;
- réglage incorrect des guides papier.

La plupart des bourrages peuvent être évités en suivant un ensemble de règles simples :

- utilisez uniquement du papier pris en charge (pour plus d'informations, voir la section relative au papier pris en charge dans le *Petit guide d'utilisation*) ;
- suivez les techniques de manipulation et de chargement du papier appropriées ;
- utilisez systématiquement du papier propre, en bon état ;
- évitez l'utilisation de papier tuilé, déchiré, humide, froissé, ou plié ;
- aérez le papier de manière à séparer les feuilles avant de les charger dans le bac ;
- observez la ligne de remplissage du bac - vous ne devez pas charger de papier au-delà de cette ligne ;
- réglez les guides papier après avoir inséré le papier - un guide mal réglé peut nuire à la qualité d'impression, provoquer des faux départs et des impressions en biais et endommager le système ;
- utilisez uniquement des formats papier pris en charge ;
- lors de l'impression, sélectionnez le type et le format corrects dans le pilote d'imprimante ;
- stockez le papier dans un endroit sec ;
- utilisez uniquement du papier Xerox® conçu pour l'imprimante.

Évitez de :

- utiliser un papier conçu spécifiquement pour des imprimantes à jet d'encre, avec surface en polyester ;
- utiliser un support plié, froissé ou présentant une tuile excessive ;
- charger des papiers de types, formats ou grammages différents dans un même bac ;
- surcharger les bacs ;
- laisser le bac de sortie trop chargé.

Messages du panneau de commande

Cette section aborde les points suivants :

- [Messages d'état des consommables de l'imprimante Phaser 6010](#) à la page 38
- [Messages d'erreur de l'imprimante Phaser 6010](#) à la page 39
- [Voyants d'état, d'avertissement et d'erreur de l'imprimante Phaser 6000](#) à la page 39
- [Codes d'erreur de l'imprimante Phaser 6000](#) à la page 41
- [Codes d'erreur étendus de l'imprimante Phaser 6000](#) à la page 42

L'imprimante utilise les messages du panneau de commande pour indiquer l'état de l'imprimante, les erreurs, ainsi que pour fournir des instructions.

Messages d'état des consommables de l'imprimante Phaser 6010

Les messages d'état indiquent l'état de l'imprimante et de ses consommables.

Remarque : Les lettres Xxx désignent l'un des éléments suivants : toner jaune (J), toner cyan (C), toner magenta (M), toner noir (N) ou fuser. NNN désigne une valeur numérique.

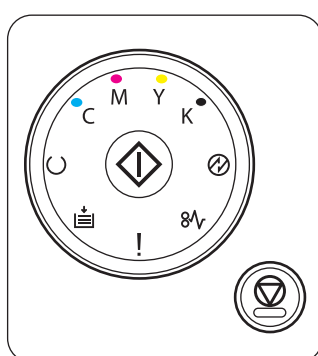
Code/Message	Condition/Explication/Solution
Insérez Cartouche Xxx	La cartouche de toner Xxx n'est pas en place ou n'est pas installée correctement. Installez la cartouche de toner.
Remplacer cartouche Xxx	La cartouche de toner est vide. Remplacez l'ancienne cartouche par une nouvelle.
Erreur cartouche	Une cartouche de toner incorrecte est installée ou la cartouche n'est pas installée correctement. Remettez la cartouche en place ou remplacez-la par une cartouche conforme aux spécifications de l'imprimante.
Vide Cartouche Xxx	La durée de vie prévue de la cartouche de toner est atteinte. Achetez une nouvelle cartouche pour la remplacer. Pour de plus amples informations, voir Commande de consommables à la page 22.
Faible densité Cart. Xxx	Le toner n'est pas réparti de façon égale dans la cartouche indiquée. Retirez-la et secouez-la avant de la réinstaller.
Xxx faible	Le niveau du toner est faible dans la cartouche d'impression indiquée. Achetez une nouvelle cartouche pour la remplacer. Pour de plus amples informations, voir Commande de consommables à la page 22.
Chargez papier	Le bac est vide ou le format du papier chargé est incorrect. Placez du papier du format approprié dans le bac.

Messages d'erreur de l'imprimante Phaser 6010

Lorsque l'imprimante détecte une erreur, elle la signale en allumant ou en faisant clignoter le voyant Prêt orange. Lorsque le voyant d'erreur est activé, un message d'erreur apparaît également sur le panneau de commande. L'incident y est expliqué. Un voyant Prêt orange clignotant signale une erreur bloquant le fonctionnement de l'imprimante. Il convient alors de redémarrer celle-ci ou de demander l'intervention d'un technicien. Lorsque le voyant Prêt orange est fixe, suivez les instructions affichées sur le panneau de commande pour résoudre le problème.



Voyants d'état, d'avertissement et d'erreur de l'imprimante Phaser 6000

L'imprimante utilise le symbole lumineux du panneau de commande pour signaler l'état de l'imprimante, les erreurs et les avertissements.



p60xx_013

Nom	Icône	Description
Charger le papier		<ul style="list-style-type: none"> Indique que l'imprimante n'a plus de papier ou que du papier est coincé dans le bac. Un clignotement signale une incompatibilité de format papier dans l'imprimante.
Prêt/Données		<ul style="list-style-type: none"> Voyant vert : l'imprimante est prête. Vert clignotant : l'imprimante est occupée ou attend une action de votre part. Vert clignotant simultanément au clignotement du voyant du mode d'économie d'énergie : l'imprimante annule le travail d'impression.
OK		Invite l'utilisateur à appuyer sur le bouton OK pour reprendre l'impression à la suite d'une interruption. Appuyez sur OK pour reprendre l'impression après avoir chargé du papier lors d'un travail d'impression. Appuyez sur OK pour imprimer le verso d'un travail d'impression recto verso manuel une fois que le papier est remis en place.
Toner cyan		<ul style="list-style-type: none"> Indique que le niveau de toner cyan est faible. Un clignotement indique que la cartouche de toner est vide ou que son niveau est faible. Un clignotement signifie qu'un toner d'un autre fabricant que Xerox[®] est installé.

Nom	Icône	Description
Toner magenta	M	<ul style="list-style-type: none"> Indique que le niveau de toner magenta est faible. Un clignotement indique que la cartouche de toner est vide ou que son niveau est faible. Un clignotement signifie qu'un toner d'un autre fabricant que Xerox[®] est installé.
Toner jaune	Y	<ul style="list-style-type: none"> Indique que le niveau de toner jaune est faible. Un clignotement indique que la cartouche de toner est vide ou que son niveau est faible. Un clignotement signifie qu'un toner d'un autre fabricant que Xerox[®] est installé.
Toner noir	K	<ul style="list-style-type: none"> Indique que le niveau de toner noir est faible. Un clignotement indique que la cartouche de toner est vide ou que son niveau est faible. Un clignotement signifie qu'un toner d'un autre fabricant que Xerox[®] est installé.
Économie d'énergie		<ul style="list-style-type: none"> Indique que l'imprimante est en mode veille ou en mode d'économie d'énergie. Un clignotement indique que l'imprimante annule le travail d'impression en cours. Un clignotement simultané à celui du voyant Prêt signale que l'imprimante annule le travail d'impression.
Bourrage		Un clignotement signale un bourrage dans l'imprimante.
Erreur	!	<ul style="list-style-type: none"> Indique une erreur requérant une intervention. Indique qu'une erreur critique s'est produite sur l'imprimante : sa résolution nécessite le redémarrage de l'imprimante ou l'intervention d'un technicien.

Codes d'erreur de l'imprimante Phaser 6000

Lorsque l'imprimante détecte une erreur, elle la signale en allumant ou en faisant clignoter le voyant d'erreur. Lorsque le voyant d'erreur est allumé, un ou plusieurs des autres symboles s'illuminent pour préciser l'incident. Un symbole d'erreur clignotant indique un incident bloquant le fonctionnement de l'imprimante. Il convient alors de redémarrer celle-ci ou de demander l'intervention d'un technicien. Lorsque le voyant d'erreur est constant, ou qu'un ou plusieurs des voyants sont allumés ou clignotent, l'imprimante nécessite une intervention. Le tableau ci-dessous vous aidera à identifier l'erreur et connaître l'action à entreprendre.

Un symbole inscrit en gras dans le tableau représente un voyant allumé et constant.









Un symbole inscrit en petit et entouré de rayons dans le tableau représente un voyant clignotant.



Erreur/Intervention requise	Code d'erreur		
Le niveau de toner couleur est faible (C, M, J ou N). Commandez du toner de la couleur indiquée. L'imprimante peut continuer à imprimer.	C		
Avertissement de toner. Remplacez la cartouche de toner nécessaire. La cartouche de toner couleur est vide ou défectueuse.	!		
Erreur signalant l'absence de toner ou une erreur au niveau du CRUM de la cartouche de toner. Réinstallez la cartouche de toner. Assurez-vous que le toner est conforme aux spécifications de l'imprimante.	!	C	
Fermez le capot arrière. Si ce dernier est déjà fermé, voir Codes d'erreur étendus de l'imprimante Phaser 6000 à la page 42.	!		
L'imprimante attend d'imprimer le verso d'un travail recto verso manuel. Sans modifier l'orientation des feuilles, déplacez le papier du bac de sortie vers le bac papier, puis appuyez sur OK .	U		
<ul style="list-style-type: none"> Le bac papier est vide. Chargez du papier. Format de papier inadéquat. Le format du papier chargé dans le bac est incorrect. Placez du papier d'un format approprié. Défaut d'alimentation papier. Retirez le papier mal engagé du bac papier. 	!		
Bourrage papier. Ouvrez le capot arrière et retirez le papier coincé. Retirez le papier éventuellement mal engagé.	!		

Codes d'erreur étendus de l'imprimante Phaser 6000

L'imprimante signale un incident en allumant le voyant d'erreur. Lorsque celui-ci est allumé, l'imprimante allume généralement ou fait clignoter un autre voyant pour préciser la nature du problème. Si le voyant d'erreur est le seul à être allumé, fermez le capot arrière. Si ce dernier est déjà fermé, appuyez sur OK pendant plus de trois secondes afin d'allumer un motif lumineux supplémentaire. Ce dernier apparaît pendant trois secondes environ, puis le voyant d'erreur s'allume. Appuyez sur OK autant de fois que nécessaire afin de lire le motif des voyants. Aidez-vous du tableau suivant pour identifier le code d'erreur en fonction du motif lumineux.

Nettoyez le capteur de densité du toner couleur.			Y
Dépassement de capacité mémoire. Fractionnez le travail d'impression en plus petits fichiers.			K
Erreur PDL. Vérifiez que vous utilisez le pilote d'imprimante Phaser 6000/6010.			C

Problèmes d'imprimante

Si vous rencontrez un problème au niveau de votre imprimante, servez-vous du tableau ci-après pour le diagnostiquer et tenter d'y remédier. Pour toute information de dépannage supplémentaire, voir [Présentation du dépannage](#) à la page 34.



AVERTISSEMENT : Ne tentez jamais d'ouvrir ou de retirer un capot maintenu en place par des vis, sauf sur instruction fournie par ce guide. Un composant sous haute tension risque de provoquer une électrocution. Ne tentez jamais d'altérer la configuration de l'imprimante ni de modifier l'une quelconque de ses pièces. Toute modification non autorisée de cette imprimante peut causer de la fumée ou un incendie.



ATTENTION : Les causes probables de problèmes sont une configuration erronée de l'imprimante, de l'ordinateur, du serveur ou de tout autre équipement pour l'environnement réseau existant.

Problème	Explication/Solution
Pas d'alimentation électrique.	L'imprimante est-elle éteinte ? Placez l'interrupteur Marche/Arrêt de l'imprimante sur la position ON .
	Le cordon d'alimentation est-il débranché ou mal branché ? Coupez l'alimentation électrique de l'imprimante puis rebranchez le cordon sur la prise murale. Ensuite, rétablissez l'alimentation et remettez l'imprimante sous tension.
	Le cordon d'alimentation est-il branché sur une prise murale de tension correcte ? Branchez l'imprimante exclusivement sur une prise murale fournissant la tension et l'intensité correctes. Pour de plus amples informations, voir Spécifications électriques à la page 71.
	L'imprimante est-elle branchée sur un onduleur ? Coupez l'alimentation électrique de l'imprimante puis branchez le cordon d'alimentation sur une prise murale adaptée.
	L'imprimante est-elle branchée sur une prise multiple partagée par d'autres appareils à forte consommation en électricité ? Branchez l'imprimante sur une prise multiple qui n'est pas partagée par d'autres appareils à forte consommation en électricité.
Impression impossible.	Mettez l'imprimante hors tension puis à nouveau sous tension pour la réinitialiser.
	Phaser 6010 uniquement : Un message s'affiche-t-il sur le panneau de commande ? Suivez les instructions de ce message pour corriger le problème.

Problème	Explication/Solution
Le travail d'impression est envoyé, mais le voyant Prêt ne clignote pas ou reste éteint.	Phaser 6010 uniquement : Le câble d'interface USB ou Ethernet est-il débranché ? Coupez l'alimentation électrique de l'imprimante et vérifiez la connexion du câble d'interface.
	Phaser 6010 uniquement : Le protocole est-il configuré ? Vérifiez l'état du port de l'interface. Vérifiez que les paramètres de protocole sont correctement configurés dans les Services Internet CentreWare. Pour plus d'informations, voir l'aide des Services Internet CentreWare.
	L'environnement informatique est-il correctement configuré ? Vérifiez l'environnement de l'ordinateur, tel que le pilote d'impression.
Le voyant Erreur est allumé.	Phaser 6000 : Consultez la description du code d'erreur correspondant au voyant dans Codes d'erreur de l'imprimante Phaser 6000 à la page 41. Phaser 6010 : Un message d'erreur s'affiche-t-il sur le panneau de commande ? Vérifiez le message affiché et rectifiez l'erreur.
Le voyant Erreur clignote.	Une erreur que vous ne pouvez pas corriger vous-mêmes est survenue. Notez le message ou le code d'erreur, mettez l'imprimante hors tension et débranchez la fiche de la prise. Consultez le site Web d'assistance Xerox® : <ul style="list-style-type: none"> • Phaser 6000 : www.xerox.com/office/6000support • Phaser 6010 : www.xerox.com/office/6010support
Le voyant Prêt s'allume et clignote, mais rien ne s'imprime.	Il reste des travaux dans l'imprimante. Annulez l'impression ou forcez l'impression des données restantes. Pour forcer l'imprimante à imprimer le travail, appuyez sur le bouton OK . Pour annuler le travail, appuyez sur le bouton Annuler .
La partie supérieure du document n'est pas imprimée. Les marges du haut et latérales sont incorrectes.	Les guides du bac papier sont-ils placés dans la bonne position ? Réglez les guides de longueur et de largeur dans la position correcte. Pour plus d'informations, voir la section relative à l'impression de base dans le <i>Petit guide d'utilisation</i> .
	Vérifiez que le format de papier du pilote d'impression ou du panneau de commande est correctement réglé. Pour plus d'informations, voir l'aide en ligne du pilote d'imprimante.
De la condensation s'est formée dans l'imprimante.	Mettez l'imprimante sous tension et laissez-la chauffer pendant au moins une heure pour éliminer la condensation. Si le problème persiste, consultez le site Web d'assistance Xerox® : <ul style="list-style-type: none"> • Phaser 6000 : www.xerox.com/office/6000support • Phaser 6010 : www.xerox.com/office/6010support

Problème	Explication/Solution
<p>Le papier n'est pas entraîné. Bourrages de papier. Plusieurs feuilles avancent en même temps. Le papier avance de travers. Le papier est froissé.</p>	<p>Le papier est-il correctement inséré dans le bac ? Chargez le papier correctement. S'agissant des étiquettes ou des enveloppes, veillez à les ventiler pour les séparer avant le chargement.</p>
	<p>Le papier est-il humide ?</p>
	<p>Le papier utilisé ne convient pas. Chargez le type correct de papier. Pour plus d'informations, voir la section relative à l'impression de base dans le <i>Petit guide d'utilisation</i>.</p>
	<p>Le bac d'alimentation manuelle est-il correctement installé ? Vérifiez que le bac d'alimentation manuelle est correctement placé sur le bac papier.</p>
	<p>L'imprimante est-elle bien installée sur une surface parfaitement plane ? Placez l'imprimante sur une surface parfaitement plane et stable.</p>
	<p>Les guides du bac papier sont-ils placés dans la bonne position ? Réglez les guides papier dans leur position correcte. Pour plus d'informations, voir la section relative au chargement du papier dans le <i>Petit guide d'utilisation</i>.</p>
	<p>Le papier avance à raison de plusieurs feuilles à la fois. L'avance de feuilles multiples peut se produire avant que les feuilles de papier chargées dans le bac ne soient épuisées. Retirez alors le papier, déramez-le et rechargez-le. Faites l'appoint en papier lorsque toutes les feuilles du papier chargé sont épuisées.</p>
<p>Bruits inhabituels.</p>	<p>L'imprimante n'est pas de niveau. Placez l'imprimante sur une surface parfaitement plane et stable.</p>
	<p>Un objet s'est glissé dans l'imprimante. Eteignez l'imprimante et retirez l'objet qui s'y est glissé. Consultez le site Web d'assistance Xerox® :</p> <ul style="list-style-type: none"> • Phaser 6000 : www.xerox.com/office/6000support • Phaser 6010 : www.xerox.com/office/6010support

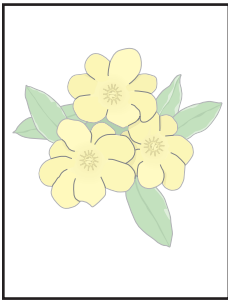
Problèmes de qualité d'impression

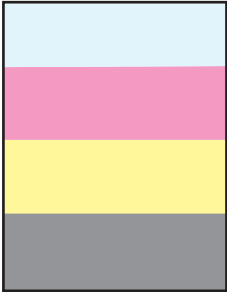
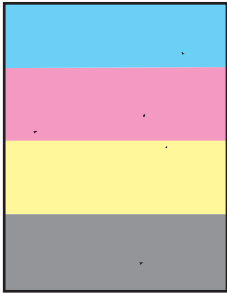
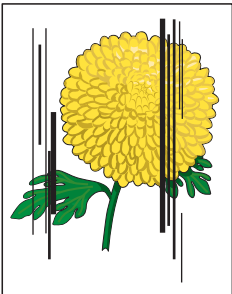
Lorsque la qualité d'impression n'est pas satisfaisante, choisissez dans le tableau qui suit le problème le plus proche du problème réel et reportez-vous à la solution correspondante pour tenter de le résoudre. Vous pouvez également imprimer une page de démonstration afin de préciser le problème de qualité d'impression. Pour de plus amples informations, voir [Pages d'information](#) à la page 35.

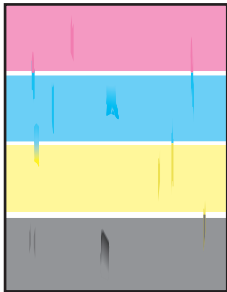
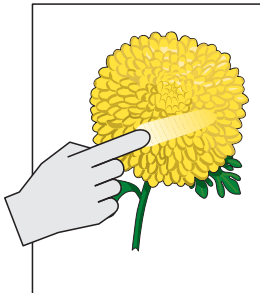
Si la qualité ne s'améliore pas après intervention, contactez le support clientèle Xerox® ou votre revendeur.

Remarques :

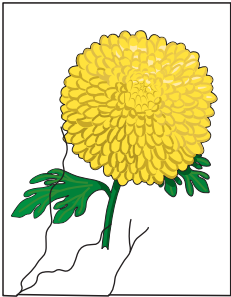
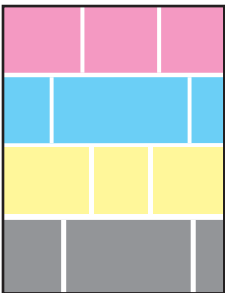
- Pour améliorer la qualité d'impression, les cartouches de toner de nombreux modèles ont été conçues de manière à cesser de fonctionner à un moment prédéfini.
- Les images en niveaux de gris imprimées avec le paramètre noir composite sont comptabilisées comme des pages couleur car des consommables couleur sont utilisés. Noir composite est le paramètre défini par défaut sur la plupart des imprimantes.

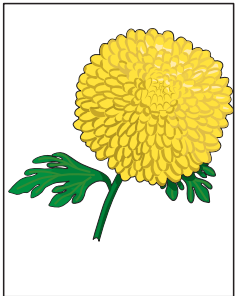
Problème	Cause	Solution
Impressions pâles / couleurs multiples estompées. 	Les cartouches de toner ne sont pas des cartouches Xerox®.	Vérifiez que les cartouches de toner sont conformes aux spécifications requises et remplacez-les, si nécessaire.
	Le niveau des cartouches de toner peut être faible ; celles-ci doivent être remplacées.	Vérifiez la quantité de toner restant dans chaque cartouche à l'aide de l'utilitaire de configuration d'imprimante.
	Le mode brouillon est activé.	Désactivez le mode brouillon dans l'onglet Avancé(e) des Préférences d'impression du pilote d'imprimante.
	Les spécifications du papier utilisé ne sont pas conformes aux recommandations.	Utilisez un papier de type et de format recommandés. Pour plus d'informations, voir la section relative au papier pris en charge dans le <i>Petit guide d'utilisation</i> .
	Le papier est humide.	Remplacez le papier.
	La tension du rouleau de transfert (BTR) est trop faible pour le papier.	Augmentez la tension du BTR. Pour de plus amples informations, voir Réglage du rouleau de transfert à la page 64.
	Le papier sélectionné dans les pilotes d'imprimante ne correspond pas à celui du bac.	Dans le pilote d'imprimante vérifiez le type de support défini dans les paramètres Papier/Sortie des Préférences d'impression.
	L'unité de marquage est ancienne ou endommagée.	Consultez le site Web d'assistance Xerox® : <ul style="list-style-type: none"> • Phaser 6000 : www.xerox.com/office/6000support • Phaser 6010 : www.xerox.com/office/6010support
L'alimentation haute tension est défectueuse.	Consultez le site Web d'assistance Xerox® : <ul style="list-style-type: none"> • Phaser 6000 : www.xerox.com/office/6000support • Phaser 6010 : www.xerox.com/office/6010support 	

Problème	Cause	Solution
<p>Une seule couleur est estompée.</p> 	<p>La cartouche de toner est vide ou endommagée.</p>	<p>Vérifiez l'état de la cartouche de toner et remplacez-la si nécessaire.</p>
<p>Des taches noires ou des zones blanches aléatoires (pertes d'image) apparaissent.</p> 	<p>Les spécifications du papier ne sont pas conformes aux recommandations.</p>	<p>Remplacez le papier par un support de type et de format recommandés, et vérifiez que les paramètres définis sur le panneau de commande ou dans le pilote d'imprimante sont corrects. Pour plus d'informations, voir la section relative au papier pris en charge dans le <i>Petit guide d'utilisation</i>.</p>
<ul style="list-style-type: none"> • Stries verticales noires ou colorées, ou stries ou lignes de plusieurs couleurs. • Stries d'une seule couleur. 	<p>Les cartouches de toner ne sont pas des cartouches Xerox®.</p>	<p>Vérifiez que les cartouches de toner (CMJN) sont conformes aux spécifications requises et remplacez-les, si nécessaire.</p>
	<p>La cartouche de toner de cette couleur présente une anomalie.</p>	<p>Vérifiez l'état de la cartouche de toner et remplacez-la si nécessaire.</p>

Problème	Cause	Solution
Taches récurrentes. 	De la saleté s'est infiltrée dans le chemin papier.	Imprimez plusieurs feuilles blanches jusqu'à ce que les taches disparaissent.
	Les spécifications du papier ne sont pas conformes aux recommandations.	Remplacez le support par un support de type et de format recommandés, et vérifiez que les paramètres s'affichant sur le panneau de commande sont corrects. Pour plus d'informations, voir la section relative au papier pris en charge dans le <i>Petit guide d'utilisation</i> .
	L'unité de marquage ou le fuser sont anciens ou endommagés.	Consultez le site Web d'assistance Xerox® : <ul style="list-style-type: none"> Phaser 6000 : www.xerox.com/office/6000support Phaser 6010 : www.xerox.com/office/6010support
Le toner s'étale lorsqu'on touche ou frotte le papier. 	Le papier est humide.	Remplacez le papier.
	Les spécifications du papier ne sont pas conformes aux recommandations ou le type de papier est incorrect.	Remplacez le papier par un support de type et de format recommandés, et vérifiez que les paramètres du pilote d'imprimante sont corrects. Pour plus d'informations, voir la section relative au papier pris en charge dans le <i>Petit guide d'utilisation</i> .
	Les cartouches de toner ne sont pas des cartouches Xerox®.	Vérifiez que les cartouches de toner répondent aux spécifications requises et remplacez-les, si nécessaire.
	La température du fuser n'est pas adaptée au support.	Réglez la température du fuser à l'aide de l'utilitaire de configuration d'imprimante. Pour de plus amples informations, voir Réglage du fuser à la page 65.
Des pages imprimées sont vierges.	Deux feuilles ou plus avancent probablement en même temps.	Retirez la pile de papier du bac, déramez-la et réinsérez-la.
	L'imprimante est défaillante.	Consultez le site Web d'assistance Xerox® : <ul style="list-style-type: none"> Phaser 6000 : www.xerox.com/office/6000support Phaser 6010 : www.xerox.com/office/6010support

Problème	Cause	Solution
Des marques très fines apparaissent à l'intérieur ou autour d'impressions de demi-tons noirs. Des ombres apparaissent autour des zones noires denses.	Le papier a été déballé il y a trop longtemps et dans un environnement particulièrement sec.	Remplacez le papier. Pour plus d'informations, voir la section relative au papier pris en charge dans le <i>Petit guide d'utilisation</i> .
	Les spécifications du papier ne sont pas conformes aux recommandations.	Remplacez le papier par un support de type et de format recommandés, et vérifiez que les paramètres du pilote d'imprimante sont corrects. Pour plus d'informations, voir la section relative au papier pris en charge dans le <i>Petit guide d'utilisation</i> .
	L'unité de marquage est ancienne ou endommagée.	Consultez le site Web d'assistance Xerox® : <ul style="list-style-type: none"> Phaser 6000 : www.xerox.com/office/6000support Phaser 6010 : www.xerox.com/office/6010support
La couleur autour du bord de la zone d'impression est incorrecte.	Le calage des couleurs est incorrect.	Réglez le calage de la couleur. Pour de plus amples informations, voir Calage des couleurs à la page 57.
Des points de couleur s'impriment à intervalles réguliers.	L'unité imageur est sale.	Consultez le site Web d'assistance Xerox® : <ul style="list-style-type: none"> Phaser 6000 : www.xerox.com/office/6000support Phaser 6010 : www.xerox.com/office/6010support

Problème	Cause	Solution
Blancs partiels, papier froissé ou effet buvard. 	Le papier est humide.	Remplacez le papier.
	Les spécifications du papier ne sont pas conformes aux recommandations.	Utilisez un papier de type et de format recommandés. Pour plus d'informations, voir la section relative au papier pris en charge dans le <i>Petit guide d'utilisation</i> .
	L'unité de marquage ou le fuser ne sont pas installés correctement.	Consultez le site Web d'assistance Xerox® : <ul style="list-style-type: none"> Phaser 6000 : www.xerox.com/office/6000support Phaser 6010 : www.xerox.com/office/6010support
	Les cartouches de toner ne sont pas des cartouches Xerox®.	Vérifiez que les cartouches de toner répondent aux spécifications requises et remplacez-les, si nécessaire.
	La condensation dans l'imprimante entraîne des blancs partiels ou froisse le papier.	Mettez l'imprimante sous tension et laissez-la chauffer pendant au moins une heure pour éliminer la condensation. Si le problème persiste, consultez le site Web d'assistance Xerox® : <ul style="list-style-type: none"> Phaser 6000 : www.xerox.com/office/6000support Phaser 6010 : www.xerox.com/office/6010support
Traces blanches verticales. 	La fenêtre LED est sale.	Nettoyez les fenêtres LED. Pour de plus amples informations, voir Nettoyage des fenêtres LED à la page 53.
	Les cartouches de toner ne sont pas des cartouches Xerox®.	Vérifiez que les cartouches de toner répondent aux spécifications requises et remplacez-les, si nécessaire.

Problème	Cause	Solution
<p>Impression de travers.</p> 	<p>Les guides papier des bacs ne sont pas réglés correctement.</p>	<p>Ajustez les guides papier. Pour plus d'informations, voir la section relative à l'impression de base dans le <i>Petit guide d'utilisation</i>.</p>
<p>Bandes horizontales à intervalles réguliers.</p>	<p>L'imprimante est endommagée et présente un dysfonctionnement.</p>	<p>Consultez le site Web d'assistance Xerox® :</p> <ul style="list-style-type: none"> • Phaser 6000 : www.xerox.com/office/6000support • Phaser 6010 : www.xerox.com/office/6010support
<p>Les couleurs sont floues ou des zones blanches sont visibles autour des objets.</p>	<p>L'alignement des couleurs est incorrect.</p>	<p>Effectuez un calage automatique des couleurs. Pour de plus amples informations, voir Calage des couleurs à la page 57.</p>

Nettoyage des fenêtres LED

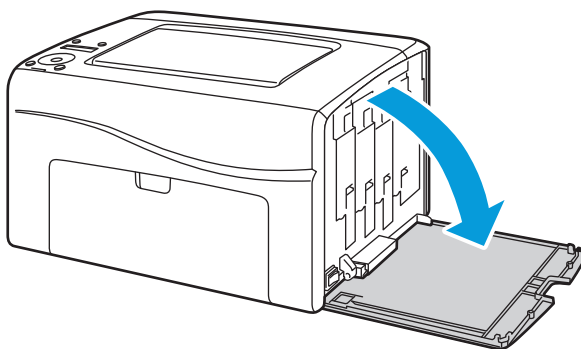
Si les impressions présentent des zones blanches ou des stries claires pour une ou plusieurs couleurs, suivez les instructions ci-dessous pour nettoyer les fenêtres LED.

Remarque : N'utilisez pas d'eau chaude ni de solvants de nettoyage pour enlever le toner sur la peau et les vêtements. L'eau chaude risquerait de fixer le toner et vous auriez plus de difficultés à l'enlever. Si du toner s'est répandu sur vos mains ou vos vêtements, retirez-le à l'aide d'une brosse, en soufflant dessus ou utilisez de l'eau froide et un savon doux.



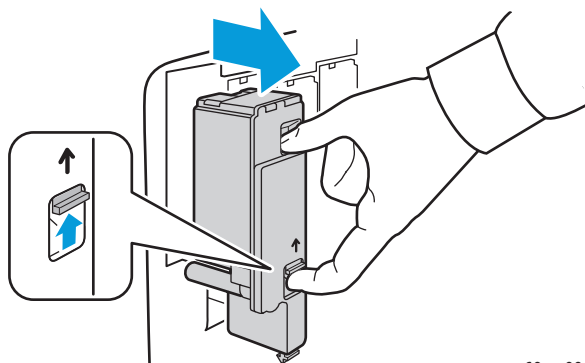
ATTENTION : N'exposez pas l'intérieur de l'imprimante à une source directe de lumière. Toute exposition à la lumière ne doit généralement pas dépasser cinq minutes.

1. Placez du papier à droite de l'imprimante pour récupérer les particules de toner.
2. Ouvrez le panneau d'accès aux cartouches de toner.



p60xx_003

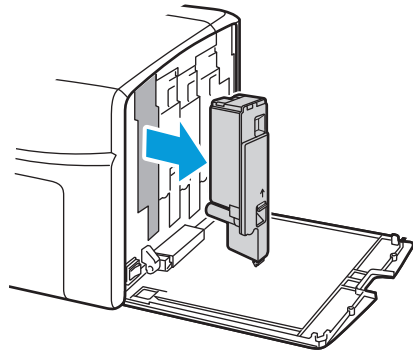
3. Levez le taquet de verrouillage de la cartouche de toner (voir l'illustration).



p60xx_004

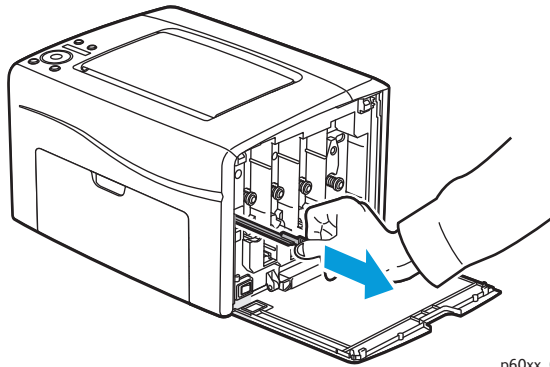
Dépannage

- Sortez la cartouche et placez-la sur le papier, l'étiquette orientée vers le bas pour éviter de répandre du toner.



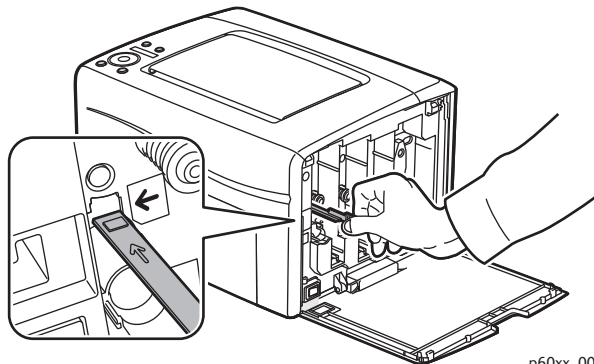
p60xx_005

- Retirez les trois autres cartouches de la même façon.
- Tirez la tige de nettoyage pour la retirer de l'imprimante.



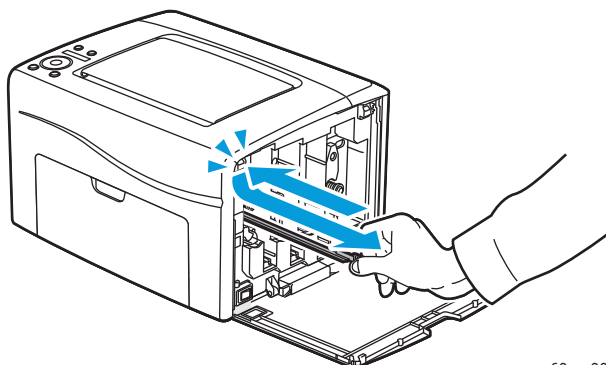
p60xx_006

- Insérez la tige de nettoyage dans l'orifice situé à côté de la flèche dans le premier logement de cartouche.



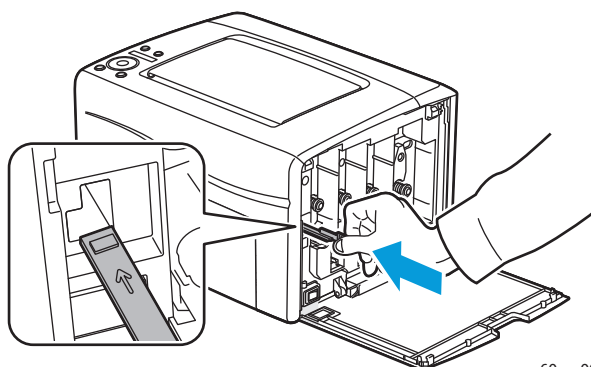
p60xx_007

8. Enfoncez la tige de nettoyage au maximum, puis sortez-la de l'imprimante.



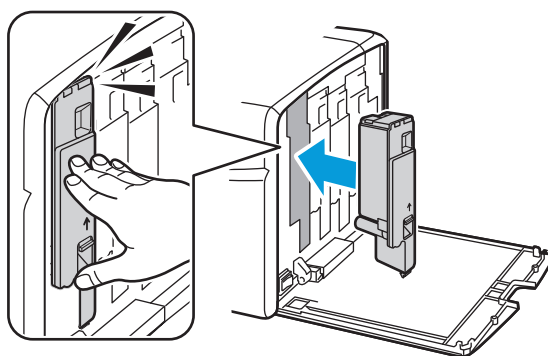
p60xx_008

9. Répétez la procédure pour chacun des trois autres orifices.
10. Remplacez la tige de nettoyage à son emplacement initial.



p60xx_009

11. Alignez les montants de la cartouche par rapport au logement de celle-ci. Insérez la cartouche fermement en appuyant dessus au centre de l'étiquette jusqu'à enclenchement.



p60xx_010

12. Insérez chacune des trois autres cartouches de toner.
13. Fermez le panneau d'accès aux cartouches de toner.

Nettoyage des capteurs de densité de toner couleur

Les capteurs de densité de toner couleur (CDA) mesurent la densité optique du toner déposé sur l'unité de marquage lors des cycles d'étalonnage du processus d'impression. Un détecteur est placé de part et d'autre de l'unité de marquage ; cela garantit l'uniformité de la densité du toner sur la courroie. Pour assurer une qualité d'impression optimale, l'imprimante vérifie le fonctionnement des capteurs CDA au début de chaque cycle d'étalonnage. Lorsque l'imprimante signale une erreur ou affiche un message d'erreur lié à un capteur CDA sur le panneau de commande ou dans l'utilitaire de configuration d'imprimante, nettoyez les capteurs CDA.

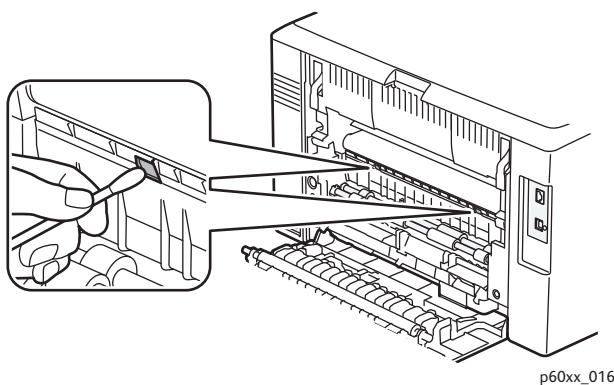
Remarque : N'utilisez pas d'eau chaude ni de solvants de nettoyage pour enlever le toner sur la peau et les vêtements. L'eau chaude risquerait de fixer le toner et vous auriez plus de difficultés à l'enlever. Si du toner s'est répandu sur vos mains ou vos vêtements, retirez-le à l'aide d'une brosse, en soufflant dessus ou utilisez de l'eau froide et un savon doux.



AVERTISSEMENT : Ne touchez jamais une zone marquée d'une étiquette sur ou près du rouleau thermique dans le fuser. Vous risqueriez de vous brûler.

Pour nettoyer les capteurs de densité :

1. Mettez l'imprimante hors tension et débranchez le cordon d'alimentation.
2. Poussez le levier de dégagement du capot arrière et ouvrez ce dernier.
3. Nettoyez les capteurs CDA en essuyant l'intérieur des orifices d'accès à l'aide d'un coton-tige sec et propre.



4. Fermez le capot arrière.

Calage des couleurs

Cette section aborde les points suivants :

- [Calage des couleurs à l'aide de l'utilitaire de configuration d'imprimante](#) à la page 57.
- [Calage manuel des couleurs à l'aide de l'utilitaire de configuration d'imprimante](#) à la page 58.
- [Calage des couleurs sur l'imprimante Phaser 6010](#) à la page 60.
- [Calage manuel des couleurs sur l'imprimante Phaser 6010](#) à la page 60.

L'imprimante effectue un calage automatique des couleurs si la fonction de réglage automatique est activée. Le calage manuel des couleurs est possible lorsque l'imprimante est inactive. Il est essentiel de régler le calage des couleurs chaque fois que l'imprimante est déplacée. Si vous rencontrez des problèmes d'impression, ajustez le calage des couleurs. Pour de plus amples informations, voir [Problèmes de qualité d'impression](#) à la page 46.

Calage des couleurs à l'aide de l'utilitaire de configuration d'imprimante

Remarque : Les procédures de calage des couleurs à l'aide de l'utilitaire de configuration d'imprimante fonctionnent sur les imprimantes Phaser 6000 et Phaser 6010 connectées en réseau ou par USB.

Activation/Désactivation du calage automatique des couleurs

Pour activer et désactiver le réglage automatique du calage des couleurs, procédez comme suit :

1. Sur l'ordinateur, cliquez sur **Démarrer > Tous les programmes > Impression bureautique Xerox > Phaser 6000/6010 > Utilitaire de configuration d'imprimante**.
2. Cliquez sur l'onglet **Entretien de l'imprimante**, puis sélectionnez **Réglage de l'enregistrement couleur** dans la liste.
3. Effectuez l'une des opérations suivantes :
 - Pour activer la fonction, cliquez pour cocher l'option **Ajustement auto enregistrement**.
 - Pour désactiver la fonction, cliquez pour désélectionner l'option **Ajustement auto enregistrement**.
4. Cliquez sur le bouton **Appliquer les nouveaux réglages** pour accepter la modification.

Réglage automatique du calage des couleurs

Pour procéder au réglage automatique du calage des couleurs, procédez comme suit.

Remarque : Le réglage automatique du calage des couleurs est effectué chaque fois qu'une nouvelle cartouche de toner est installée.

1. Sur l'ordinateur, cliquez sur **Démarrer > Tous les programmes > Impression bureautique Xerox > Phaser 6000/6010 > Utilitaire de configuration d'imprimante**.
2. Cliquez sur l'onglet **Entretien de l'imprimante**, puis sélectionnez **Réglage de l'enregistrement couleur** dans la liste.
3. Cliquez sur le bouton **Démarrer** en regard de **Correction automatique**. Le programme de calage automatique des couleurs s'exécute.

Calage manuel des couleurs à l'aide de l'utilitaire de configuration d'imprimante

Vous pouvez régler de manière précise le calage des couleurs manuellement. La procédure consiste en trois étapes :

1. [Impression du tableau de correction du calage des couleurs à l'aide de l'utilitaire de configuration d'imprimante](#) à la page 58.
2. [Détermination des valeurs de calage des couleurs](#) à la page 58.
3. [Saisie des valeurs de calage des couleurs à l'aide de l'utilitaire de configuration d'imprimante](#) à la page 59.

Impression du tableau de correction du calage des couleurs à l'aide de l'utilitaire de configuration d'imprimante

1. Sur l'ordinateur, cliquez sur **Démarrer** > **Tous les programmes** > **Impression bureautique Xerox** > **Phaser 6000/6010** > **Utilitaire de configuration d'imprimante**.
2. Cliquez sur l'onglet **Entretien de l'imprimante**, puis sélectionnez **Réglage de l'enregistrement couleur** dans la liste.
3. Cliquez sur le bouton **Démarrer** en regard de Imprimer table de calage des couleurs. Le tableau de calage des couleurs s'imprime.
4. Passez à la section [Détermination des valeurs de calage des couleurs](#) à la page 58 pour déterminer la pertinence ou non d'un réglage.

Détermination des valeurs de calage des couleurs

Le tableau de calage des couleurs indique des valeurs horizontales et verticales pour chaque couleur. Les repères de calage des couleurs sont regroupés dans le tableau comme suit :

Les valeurs de calage verticales figurent en haut de la page :

- Y = sens d'alimentation du papier - Jaune
- M = sens d'alimentation du papier - Magenta
- C = sens d'alimentation du papier - Cyan

Les valeurs de calage de gauche figurent sur le côté gauche de la page :

- LY = Jaune Gauche
- LM = Magenta Gauche
- LC = Cyan Gauche

Les valeurs de calage de droite figurent sur le côté droit de la page :

- RY = Jaune Droite
- RM = Magenta Droite
- RC = Cyan Droite

Pour déterminer les valeurs verticales :

1. Dans la section supérieure du tableau de calage des couleurs, les lignes de couleur verticales sont imprimées dans les espaces libres, entre les lignes noires verticales correspondantes. Les séries de lignes sont regroupées par couleur : Y, M ou C. Elles sont toutes associées à une valeur qui est indiquée au-dessus. Dans chaque groupe couleur, identifiez la série de lignes dans laquelle la ligne de couleur est parfaitement alignée par rapport aux lignes noires correspondantes. Reportez-vous à l'agrandissement de l'illustration sur le tableau qui montre comment déterminer la valeur la plus proche.
2. Pour chaque couleur, effectuez l'une des opérations suivantes :
 - Si le groupe couleur est aligné sur la position zéro (0), vous n'avez pas besoin de régler la couleur.
 - Si le groupe couleur n'est pas aligné sur la position zéro (0), entourez la valeur correspondant à l'alignement le plus proche.

Pour déterminer les valeurs horizontales :

1. Dans les sections gauche et droite du tableau de calage des couleurs, les lignes de couleur horizontales sont imprimées entre les lignes noires horizontales correspondantes. Chaque série de lignes est organisée par groupe sous les lettres correspondantes : LY, LM, LC, RY, RM et RC. Les séries sont toutes associées à une valeur indiquée à leur droite. Dans chaque groupe couleur, identifiez la série de lignes dans laquelle la ligne de couleur est la plus alignée par rapport aux lignes noires correspondantes. Reportez-vous à l'agrandissement de l'illustration sur le tableau qui montre comment déterminer la valeur la plus proche.
2. Déterminez à présent les valeurs verticales décrites dans la procédure suivante :
 - Si le groupe couleur est aligné sur la position zéro (0), vous n'avez pas besoin de régler la couleur.
 - Si le groupe couleur n'est pas aligné sur la position zéro (0), entourez la valeur correspondant à l'alignement le plus proche.
3. Si vous devez effectuer des réglages horizontaux ou verticaux, reportez-vous à la section [Saisie des valeurs de calage des couleurs à l'aide de l'utilitaire de configuration d'imprimante](#) à la page 59.

Saisie des valeurs de calage des couleurs à l'aide de l'utilitaire de configuration d'imprimante

À partir du panneau de commande de l'imprimante, saisissez les valeurs que vous avez trouvées dans le tableau de correction du calage des couleurs, pour apporter les modifications requises.

1. Sur l'ordinateur, cliquez sur **Démarrer** > **Tous les programmes** > **Impression bureautique Xerox** > **Phaser 6000/6010** > **Utilitaire de configuration d'imprimante**.
2. Cliquez sur l'onglet **Entretien de l'imprimante**, puis sélectionnez **Ajustement enregistrement des couleurs** dans la liste.
3. Sélectionnez la valeur de décalage en cliquant sur la flèche déroulante en regard de chaque couleur.
4. Répétez l'étape précédente pour chacune des autres couleurs de calage.
5. Après avoir saisi les valeurs de calage des couleurs, cliquez sur le bouton **Appliquer les nouveaux réglages**.

Calage des couleurs sur l'imprimante Phaser 6010

Activation/Désactivation du calage automatique des couleurs

Pour activer et désactiver le réglage automatique du calage des couleurs, procédez comme suit :

1. Sur le panneau de commande de l'imprimante, appuyez sur le bouton **Menu**.
2. Appuyez sur la **flèche Bas** jusqu'à **Menu Admin**, puis sur **OK**.
3. Appuyez sur la **flèche Bas** jusqu'à **Mode maintenance**, puis sur **OK**.
4. Appuyez sur la **flèche Bas** jusqu'à **Régl. Auto Regi**, puis sur **OK**.
5. Appuyez sur les boutons **flèche Haut** ou **flèche Bas** pour sélectionner Activé(e) ou Désactivé(e).
6. Effectuez l'une des opérations suivantes :
 - Pour activer la fonction, appuyez sur **OK** à l'affichage de l'option **Activé(e)**.
 - Pour désactiver la fonction, appuyez sur **OK** à l'affichage de l'option **Désactivé(e)**.
7. Appuyez sur la flèche **Gauche** pour revenir au menu principal.

Réglage automatique du calage des couleurs

Pour procéder au réglage automatique du calage des couleurs, procédez comme suit.

Remarque : Le réglage automatique du calage des couleurs est effectué chaque fois qu'une nouvelle cartouche de toner est installée.

1. Sur le panneau de commande de l'imprimante, appuyez sur le bouton **Menu**.
2. Appuyez sur la **flèche Bas** jusqu'à **Menu Admin**, puis sur **OK**.
3. Appuyez sur la **flèche Bas** jusqu'à **Mode maintenance**, puis sur **OK**.
4. Appuyez sur la **flèche Bas** jusqu'à **Réglez ColorRegi**, puis sur **OK**.
5. Lorsque Réglage auto s'affiche, appuyez sur **OK**.
6. À l'invite Confirmer ?, appuyez sur **OK** pour lancer l'étalonnage.
À la fin du réglage, le panneau de commande de l'imprimante indique Prêt.

Calage manuel des couleurs sur l'imprimante Phaser 6010

Vous pouvez régler de manière précise le calage des couleurs manuellement. La procédure consiste en trois étapes :

1. [Impression du tableau de correction du calage des couleurs](#) à la page 61.
2. [Détermination des valeurs de calage des couleurs](#) à la page 61.
3. [Saisie d'une valeur de calage des couleurs sur le panneau de commande](#) à la page 62.

Impression du tableau de correction du calage des couleurs

Remarque : La procédure suivante peut également être effectuée à l'aide de l'utilitaire de configuration d'imprimante. Pour de plus amples informations, voir [Impression du tableau de correction du calage des couleurs à l'aide de l'utilitaire de configuration d'imprimante](#) à la page 58.

1. Sur le panneau de commande de l'imprimante, appuyez sur le bouton **Menu**.
2. Appuyez sur la **flèche Bas** jusqu'à **Menu Admin**, puis sur **OK**.
3. Appuyez sur la **flèche Bas** jusqu'à **Mode maintenance**, puis sur **OK**.
4. Appuyez sur la **flèche Bas** jusqu'à **Réglez ColorRegi**, puis sur **OK**.
5. Appuyez sur la **flèche Bas** jusqu'à **Tab. Color Regi**, puis sur **OK**.
Le tableau de calage des couleurs s'imprime.
6. Passez à la section [Détermination des valeurs de calage des couleurs](#) à la page 61 pour déterminer la pertinence ou non d'un réglage.

Détermination des valeurs de calage des couleurs

Le tableau de calage des couleurs indique des valeurs horizontales et verticales pour chaque couleur. Les repères de calage des couleurs sont regroupés dans le tableau comme suit :

Les valeurs de calage verticales figurent en haut de la page :

- Y = sens d'alimentation du papier - Jaune
- M = sens d'alimentation du papier - Magenta
- C = sens d'alimentation du papier - Cyan

Les valeurs de calage de gauche figurent sur le côté gauche de la page :

- LY = Jaune Gauche
- LM = Magenta Gauche
- LC = Cyan Gauche

Les valeurs de calage de droite figurent sur le côté droit de la page :

- RY = Jaune Droite
- RM = Magenta Droite
- RC = Cyan Droite

Pour déterminer les valeurs verticales :

1. Dans la section supérieure du tableau de calage des couleurs, les lignes de couleur verticales sont imprimées dans les espaces libres, entre les lignes noires verticales correspondantes. Les séries de lignes sont regroupées par couleur : Y, M ou C. Elles sont toutes associées à une valeur qui est indiquée au-dessus. Dans chaque groupe couleur, identifiez la série de lignes dans laquelle la ligne de couleur est parfaitement alignée par rapport aux lignes noires correspondantes. Reportez-vous à l'agrandissement de l'illustration sur le tableau qui montre comment déterminer la valeur la plus proche.
2. Pour chaque couleur, effectuez l'une des opérations suivantes :
 - Si le groupe couleur est aligné sur la position zéro (0), vous n'avez pas besoin de régler la couleur.
 - Si le groupe couleur n'est pas aligné sur la position zéro (0), entourez la valeur correspondant à l'alignement le plus proche.

Pour déterminer les valeurs horizontales :

1. Dans les sections gauche et droite du tableau de calage des couleurs, les lignes de couleur horizontales sont imprimées entre les lignes noires correspondantes. Chaque série de lignes est organisée par groupe sous les lettres correspondantes : LY, LM, LC, RY, RM et RC. Les séries sont toutes associées à une valeur indiquée à leur droite. Dans chaque groupe couleur, identifiez la série de lignes dans laquelle la ligne de couleur est la plus alignée par rapport aux lignes noires correspondantes. Reportez-vous à l'agrandissement de l'illustration sur le tableau qui montre comment déterminer la valeur la plus proche.
2. Déterminez à présent les valeurs verticales décrites dans la procédure suivante :
 - Si le groupe couleur est aligné sur la position zéro (0), vous n'avez pas besoin de régler la couleur.
 - Si le groupe couleur n'est pas aligné sur la position zéro (0), entourez la valeur correspondant à l'alignement le plus proche.
3. Si vous devez effectuer des réglages horizontaux ou verticaux, reportez-vous à la section [Saisie d'une valeur de calage des couleurs sur le panneau de commande](#) à la page 62.

Saisie d'une valeur de calage des couleurs sur le panneau de commande

Remarque : Les procédures suivantes peuvent également être effectuées à l'aide de l'utilitaire de configuration d'imprimante. Pour de plus amples informations, voir [Saisie des valeurs de calage des couleurs à l'aide de l'utilitaire de configuration d'imprimante](#) à la page 59.

À partir du panneau de commande de l'imprimante, saisissez les valeurs que vous avez trouvées dans le tableau de correction du calage des couleurs, pour apporter les modifications requises.

1. Sur le panneau de commande, appuyez sur le bouton **Menu**.
2. Appuyez sur la **flèche Haut** ou sur la **flèche Bas** pour sélectionner **Menu Admin**, puis appuyez sur le bouton **OK**.
3. Appuyez sur la **flèche Haut** ou sur la **flèche Bas** pour sélectionner **Mode maintenance**, puis appuyez sur **OK**.
4. Utilisez la **flèche Haut** ou la **flèche Bas** pour sélectionner **Réglez ColorRegi**, puis appuyez sur **OK**.
5. Appuyez sur la **flèche Haut** ou sur la **flèche Bas** pour sélectionner **Entrez le numéro**, puis appuyez sur **OK**.

6. Réglez les valeurs de calage verticales :
 - a. Appuyez sur la **flèche Haut** ou sur la **flèche Bas** pour sélectionner la valeur Y dans le tableau de correction du calage des couleurs. Pour passer à la valeur suivante, appuyez sur la **flèche Droite**.
 - b. Appuyez sur la **flèche Haut** ou sur la **flèche Bas** pour sélectionner la valeur M dans le tableau de correction du calage des couleurs. Pour passer à la valeur suivante, appuyez sur la **flèche Droite**.
 - c. Appuyez sur la **flèche Haut** ou sur la **flèche Bas** pour sélectionner la valeur C dans le tableau de correction du calage des couleurs.
 - d. Appuyez sur **OK** pour accepter les modifications et passer au réglage suivant.
7. Corrigez les valeurs horizontales gauches de calage de la couleur :
 - a. Appuyez sur la **flèche Haut** ou sur la **flèche Bas** pour sélectionner la valeur LY dans le tableau de correction du calage des couleurs. Pour passer à la valeur suivante, appuyez sur la **flèche Droite**.
 - b. Appuyez sur la **flèche Haut** ou sur la **flèche Bas** pour sélectionner la valeur LM dans le tableau de correction du calage des couleurs. Pour passer à la valeur suivante, appuyez sur la **flèche Droite**.
 - c. Appuyez sur la **flèche Haut** ou sur la **flèche Bas** pour sélectionner la valeur LC dans le tableau de correction du calage des couleurs. Appuyez sur **OK** pour passer à l'écran suivant.
 - d. Appuyez sur **OK** pour accepter les modifications et passer au réglage suivant.
8. Corrigez les valeurs horizontales droites de calage de la couleur :
 - a. Appuyez sur la **flèche Haut** ou sur la **flèche Bas** pour sélectionner la valeur RY dans le tableau de correction du calage des couleurs. Pour passer à la valeur suivante, appuyez sur la **flèche Droite**.
 - b. Appuyez sur la **flèche Haut** ou sur la **flèche Bas** pour sélectionner la valeur RM dans le tableau de correction du calage des couleurs. Pour passer à la valeur suivante, appuyez sur la **flèche Droite**.
 - c. Appuyez sur la **flèche Haut** ou sur la **flèche Bas** pour sélectionner la valeur RC dans le tableau de correction du calage des couleurs. Appuyez sur **OK** pour passer à l'écran suivant.
9. Une fois les réglages terminés, appuyez sur **OK**. L'imprimante revient à l'état Prêt.
10. Imprimez à nouveau le tableau pour vérifier les valeurs :

Pour de plus amples informations, voir [Impression du tableau de correction du calage des couleurs](#) à la page 61.
11. Répétez les étapes jusqu'à ce que le calage des couleurs vous convienne.
12. Appuyez sur la flèche **Gauche** pour revenir à l'état Prêt.

Réglage du rouleau de transfert

Le rouleau de transfert (BTR) contrôle la façon dont l'image est transférée de l'unité de marquage au papier. La polarisation est réglée pour chaque type de papier sélectionné et utilisé dans l'imprimante. Si elle est trop faible, le toner n'est pas transféré correctement, produisant des couleurs claires et des points blancs. Si la tension de polarisation est trop élevée, cela produit une marbrure sur les couleurs transférées.

Pour régler le BTR :

1. Identifiez le type de papier chargé dans le bac.
2. Assurez-vous que le type de papier correspondant est sélectionné dans les Préférences d'impression du pilote d'imprimante.
3. Sur l'ordinateur, cliquez sur **Démarrer > Tous les programmes > Impression bureautique Xerox > Phaser 6000/6010 > Utilitaire de configuration d'imprimante.**
4. Cliquez sur l'onglet **Entretien de l'imprimante**, puis sélectionnez **Régler BTR** dans la liste.
5. Cliquez sur la flèche de la liste déroulante en regard du type de papier.
6. Sélectionnez le décalage de polarisation à appliquer pour régler le BTR selon le type de papier sélectionné.
Sélectionnez une valeur plus positive pour augmenter la tension de polarisation.
Sélectionnez une valeur plus négative pour diminuer la tension de polarisation.
7. Cliquez sur **Appliquer les nouveaux réglages** pour changer le paramètre.
8. Poursuivez l'impression.

Réglage du fuser

Le fuser use de chaleur et de pression pour fixer le toner sur le papier. Pour assurer une qualité d'impression optimale, l'imprimante règle automatiquement la température du fuser lorsque vous changez de type de papier. Cependant, en raison des différences d'élaboration et d'épaisseur du papier, le réglage effectué par l'imprimante n'est pas suffisant ou parfois trop précis pour être adapté à tous les types de papier. Si la température du fuser est trop faible, le toner n'adhérera pas suffisamment au papier. Si elle est trop élevée, le papier peut tiler.

Pour régler le fuser :

1. Identifiez le type de papier chargé dans le bac.
2. Assurez-vous que le type de papier correspondant est sélectionné dans les Préférences d'impression du pilote d'imprimante.
3. Sur l'ordinateur, cliquez sur **Démarrer > Tous les programmes > Impression bureautique Xerox > Phaser 6000/6010 > Utilitaire de configuration d'imprimante.**
4. Cliquez sur l'onglet **Entretien de l'imprimante**, puis sélectionnez **Régler fuser** dans la liste.
5. Cliquez sur la flèche de la liste déroulante en regard du type de papier utilisé.
6. Sélectionnez la valeur de décalage à appliquer pour régler le fuser selon le type de papier sélectionné.
 - Sélectionnez une valeur plus positive pour augmenter la température du fuser.
 - Sélectionnez une valeur plus négative pour diminuer la température du fuser.
7. Cliquez sur **Appliquer les nouveaux réglages** pour changer le paramètre.
8. Poursuivez l'impression.

Réglage de l'altitude

La qualité d'impression varie selon la pression barométrique. Celle-ci diminue à mesure que l'altitude augmente. L'altitude peut donc altérer la qualité d'impression produite par l'imprimante. Pour optimiser la qualité d'impression selon votre lieu géographique, sélectionnez une valeur d'altitude sur l'imprimante correspondant à l'altitude de l'endroit où vous vous trouvez.

Pour régler l'altitude :

1. Sur l'ordinateur, cliquez sur **Démarrer > Tous les programmes > Impression bureautique Xerox > Phaser 6000/6010 > Utilitaire de configuration d'imprimante.**
2. Cliquez sur l'onglet **Entretien de l'imprimante**, puis sélectionnez **Régler altitude** dans la liste.
3. Cliquez sur la flèche de la liste déroulante en regard de l'option Régler altitude.
4. Sélectionnez la valeur la plus proche de l'altitude de votre emplacement.
5. Cliquez sur **Appliquer les nouveaux réglages** pour changer le paramètre.
6. Fermez l'utilitaire de configuration d'imprimante.

4

Spécifications de l'imprimante

Ce chapitre contient les sections suivantes :

- [Spécifications physiques](#) à la page 68
- [Dégagements requis](#) à la page 69
- [Spécifications environnementales](#) à la page 70
- [Spécifications électriques](#) à la page 71
- [Spécifications relatives aux performances](#) à la page 72

Spécifications physiques

Poids et dimensions

Largeur : 394 mm (15,5 pouces)

Profondeur (bac papier ouvert) : 429,5 mm (16,9 pouces)

Hauteur (bac papier ouvert) : 294 mm (11,7 pouces)

Poids :

- Imprimante couleur Phaser 6010: 10,7 kg (23,6 lb.)
- Imprimante couleur Phaser 6000: 10,6 kg (23,4 lb.)

Dégagements requis

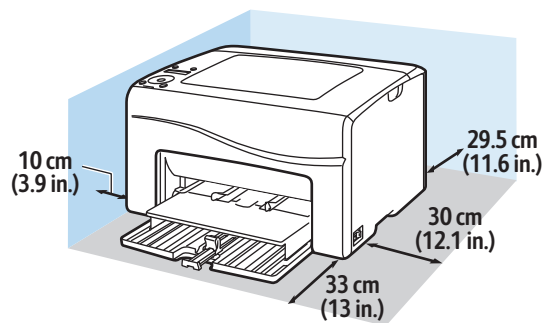
Espace total requis :

Largeur : 80,1 cm (31,5 pouces)

Profondeur : 92,5 cm (36,4 pouces)

Hauteur : 39,4 cm (15,5 pouces)

Dégagement requis



p60xx_015

Spécifications environnementales

Température

10° à 32°C (50° à 90°F)

Humidité relative

Remarque : Dans des conditions ambiantes extrêmes (par exemple, lorsque la température est de 10°C et le taux d'humidité relative est de 85 %), des défauts dus à la condensation peuvent être observés environ 30 minutes après la mise sous tension de l'imprimante.

Humidité relative de 15 à 85 % à 28°C (82°F)

Altitude

Pour des performances optimales, utilisez l'imprimante à une altitude inférieure à 3 100 m (10 170 pieds).

Spécifications électriques

Alimentation électrique

- 110–127 V, 50/60 Hz, 10 A ou moins
- 220–240 V, 50/60 Hz, 5 A ou moins

Consommation électrique :

- Mode d'économie d'énergie 2 : 7 W max.
- Mode d'économie d'énergie 1 : 14 W max.
- Mode Attente : 35 W ou moins (fuser en marche)
- Impression couleur continue : 265 W ou moins
- Impression monochrome continue : 265 W ou moins

Cette imprimante ne consomme aucune électricité lorsqu'elle est éteinte, même si elle reste branchée sur sa prise secteur.

- Imprimante satisfaisant les exigences du programme ENERGY STAR.
- Délai d'enclenchement par défaut du mode d'économie d'énergie : 30 minutes et 1 minute.

Spécifications relatives aux performances

Élément	Spécification
Temps de préchauffage	Mise sous tension : 25 secondes ou moins Sortie du mode Economie d'énergie : 25 secondes ou moins. (à une température de 22°C/71,6°F)
Phaser Vitesse d'impression continue de l'imprimante 6000	Couleur : 10 ppm Noir et blanc : 12 ppm Remarque : La vitesse d'impression peut diminuer selon le type et le format du papier, les conditions d'impression, ainsi que les réglages de qualité image.
Phaser Vitesse d'impression continue de l'imprimante 6010	Couleur : 12 ppm Noir et blanc : 15 ppm Remarque : La vitesse d'impression peut diminuer selon le type et le format du papier, les conditions d'impression, ainsi que les réglages de qualité image.
Résolution	600 x 600 x 4 bits



Informations relatives aux réglementations

Ce chapitre contient les sections suivantes :

- [Interférences électromagnétiques](#) à la page 74
- [Autres réglementations](#) à la page 76
- [Fiches de données de sécurité](#) à la page 77

Interférences électromagnétiques

Xerox® a testé ce produit et certifie qu'il est conforme aux normes d'émission et d'immunité électromagnétiques. Ces normes ont pour but de limiter les interférences générées ou subies par ce produit dans un environnement bureautique classique.

Etats-Unis (Réglementation FCC)

Ce matériel a été testé et satisfait aux limites s'appliquant aux appareils numériques de classe B, en vertu des dispositions de l'alinéa 15 de la réglementation FCC. Ces limites visent à assurer une protection raisonnable contre les interférences nuisibles dans un environnement résidentiel. Ce matériel émet et utilise des fréquences radioélectriques. Il peut provoquer des interférences avec des communications radio s'il n'est pas installé ou utilisé conformément aux instructions. Cependant, il n'est pas garanti qu'une interférence ne puisse se produire dans une installation spécifique.

Pour déterminer si cette imprimante produit des interférences lors de la réception d'émissions de radio ou de télévision, il suffit d'allumer et d'éteindre successivement l'appareil. Si des interférences sont constatées lors de la réception d'émissions de radio ou de télévision, corrigez l'interférence au moyen d'une ou de plusieurs des mesures suivantes :

- réorienter ou déplacer l'antenne de réception ;
- éloigner le matériel du récepteur ;
- brancher le matériel sur un circuit autre que celui du récepteur ;
- s'adresser au fournisseur du poste de radio ou de télévision ou à un technicien expérimenté dans ce domaine.

Toute modification du matériel effectuée sans l'autorisation expresse de Xerox® est de nature à interdire l'usage du matériel. Pour assurer la conformité avec la réglementation FCC, l'utilisation de câbles d'interface blindés est nécessaire.

Canada (Réglementations)

Cet appareil numérique de la classe B est conforme à la norme NMB-003 du Canada.

Union européenne



Le symbole CE figurant sur ce produit est garant de la conformité du matériel Xerox[®] aux directives de l'Union européenne entrant en vigueur aux dates indiquées :

- 12 décembre 2006 : Directive 2006/95/CE relative aux basses tensions
- 15 décembre 2004 : Directive 2004/108/CE relative à la compatibilité électromagnétique

Ce système, s'il est utilisé conformément aux instructions, ne représente aucun danger pour le consommateur ou pour l'environnement.

Pour garantir la compatibilité avec les réglementations de l'Union européenne, utilisez des câbles d'interface blindés.

Une copie de la déclaration de conformité signée pour ce produit peut être obtenue sur simple demande auprès de Xerox[®].

Autres réglementations

Turquie (réglementation RoHS)

Conformément à l'Article 7 (d), nous certifions ce qui suit : « Le produit est conforme à la réglementation EEE ».

"EEE yönetmeliğine uygundur."

Fiches de données de sécurité

Pour obtenir les fiches de données de sécurité relatives à votre imprimante, rendez-vous sur le site :

- Amérique du Nord
 - Imprimante Phaser 6000 : www.xerox.com/msds
 - Imprimante Phaser 6010 : www.xerox.com/msds
- Union européenne
 - Imprimante Phaser 6000 : www.xerox.com/environment_europe
 - Imprimante Phaser 6010 : www.xerox.com/environment_europe

Pour connaître les numéros de téléphone du Centre de support clientèle, consultez les sites Web suivants :

- Imprimante Phaser 6000 : www.xerox.com/office/worldcontacts
- Imprimante Phaser 6010 : www.xerox.com/office/worldcontacts

Informations relatives aux réglementations

Recyclage et mise au rebut

Ce chapitre contient les sections suivantes :

- [Tous les pays](#) à la page 79
- [Amérique du Nord](#) à la page 79
- [Union européenne](#) à la page 80
- [Autres pays](#) à la page 79

Tous les pays

Si vous assurez la mise au rebut de votre produit Xerox[®], notez que ce produit peut contenir du plomb, du mercure, du perchlorate et d'autres matériaux dont l'élimination peut être réglementée en raison de mesures de protection de l'environnement. La présence de ces substances est parfaitement conforme aux réglementations mondiales en vigueur au moment de la commercialisation du produit. Pour plus d'informations sur le recyclage et la mise au rebut, contactez vos autorités locales. Ce produit peut contenir des matériaux contenant du perchlorate, tels que des piles, qui peuvent faire l'objet de procédures spécifiques. Pour en savoir plus, consultez le site Web www.dtsc.ca.gov/hazardouswaste/perchlorate.

Amérique du Nord

Xerox[®] a mis en place un programme de reprise et de réutilisation/recyclage des équipements. Contactez votre représentant Xerox[®] (1-800-ASK-XEROX) pour déterminer si ce produit Xerox[®] fait partie du programme. Pour plus d'informations sur les programmes Xerox[®] de protection de l'environnement, visitez le site Web suivant correspondant à votre imprimante :

- Phaser Imprimante 6000 : www.xerox.com/environment
- Phaser Imprimante 6010 : www.xerox.com/environment

Pour plus d'informations sur le recyclage et la mise au rebut, contactez vos autorités locales.

Autres pays

Veillez contacter vos autorités locales et demander conseil sur la mise au rebut d'appareils électriques et électroniques.

Union européenne

Certains équipements peuvent être utilisés à la fois en environnement domestique et professionnel.

Environnement domestique



La présence de ce symbole sur le système indique que ce dernier ne doit pas être mis au rebut avec les ordures ménagères.

Conformément à la législation européenne, les équipements électroniques et électriques usagés destinés au rebut doivent être séparés des déchets ménagers.

Les particuliers des Etats membres de l'Union européenne peuvent déposer sans frais les équipements électriques et électroniques usagés sur des sites de recyclage ou de récupération désignés. Pour plus d'informations sur la mise au rebut, contactez vos autorités locales.

Dans certains États membres, lorsque vous achetez un nouvel équipement, votre détaillant peut être obligé de reprendre gratuitement votre ancien appareil. Demandez de plus amples informations à votre détaillant.

Environnement professionnel



L'apposition de ce symbole sur votre appareil confirme que vous devez le mettre au rebut conformément aux procédures nationales en vigueur.

Conformément à la législation européenne, tout équipement électrique et électronique en fin de vie et destiné au rebut doit être géré selon les procédures convenues.

Avant la mise au rebut, veuillez contacter votre revendeur local ou votre représentant Xerox® afin d'obtenir des informations sur la reprise des équipements usagés.

Informations sur la collecte et la mise au rebut des piles et équipements usagés



La présence de ce symbole sur les produits et/ou les documents qui les accompagnent signifie que les piles et produits électriques et électroniques usagés ne doivent pas être mis au rebut avec les déchets ménagers.

Veillez déposer les piles et produits usagés auprès des points de collecte prévus à cet effet pour permettre leur traitement, leur récupération et leur recyclage. Procédez conformément à la législation nationale et aux directives 2002/96/CE et 2006/66/CE.

En suivant la procédure correcte pour vous défaire de ces piles et produits usagés, vous contribuerez à préserver des ressources précieuses et à éviter les risques potentiels pour la santé et l'environnement. Une gestion inadaptée de ces déchets pourrait présenter des risques potentiels pour la santé et l'environnement.

Pour plus d'informations sur la collecte et le recyclage des piles et produits usagés, prenez contact avec vos autorités locales. Adressez-vous à votre municipalité, à votre service de collecte des déchets ou au distributeur auprès duquel vous avez fait l'acquisition de ces produits.

Une mise au rebut incorrecte de ces déchets peut être sanctionnée par une amende, conformément à la législation nationale.

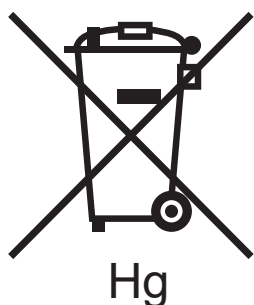
Avis destiné aux entreprises dans l'Union européenne

Si vous souhaitez vous défaire d'équipements électriques et électroniques, prenez contact avec votre revendeur ou votre fournisseur pour de plus amples informations.

Hors Union européenne

Ces symboles sont valides dans l'Union européenne uniquement. Si vous souhaitez vous défaire de produits de ce type, prenez contact avec vos autorités locales ou votre revendeur pour connaître la procédure correcte de mise au rebut.

Remarque concernant le symbole applicable aux piles



Ce symbole représentant une poubelle sur roues peut être utilisé en conjonction avec un symbole chimique, indiquant par-là la conformité aux exigences définies par la Directive.

Retrait des piles

Les piles doivent être remplacées par un fournisseur de services de maintenance agréé par le FABRICANT.

Recyclage et mise au rebut