

# Petit guide d'utilisation



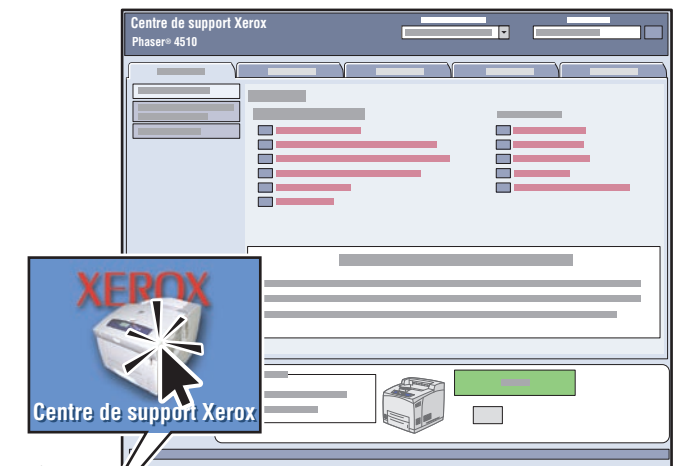
laser printer

Impression de base  
Papiers pris en charge  
Bourrages papier  
Info consommables  
Boutons du panneau  
de commande  
Pages d'informations



Informations supplémentaires

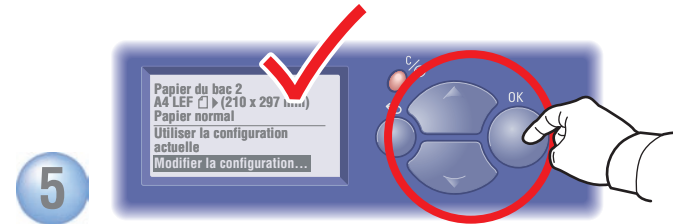
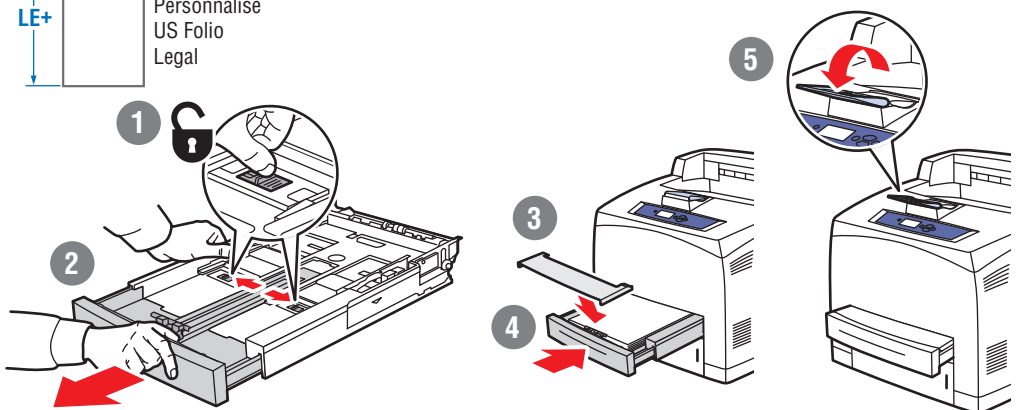
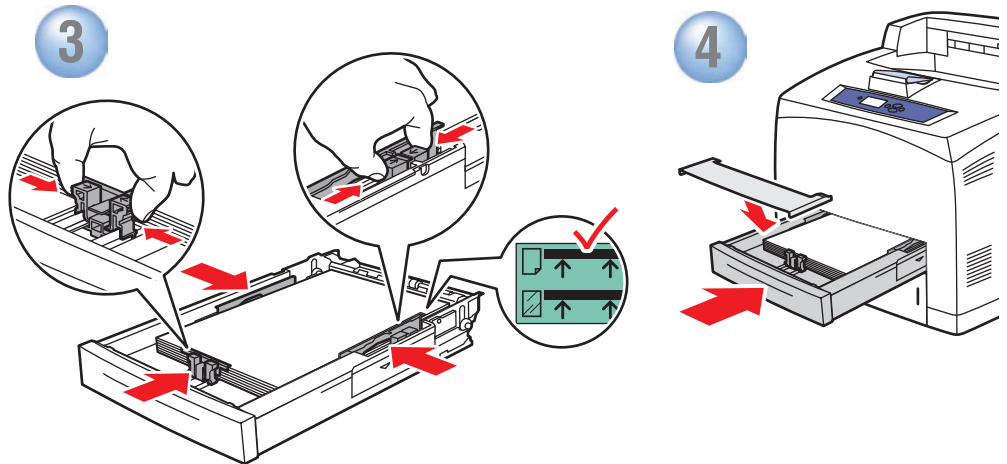
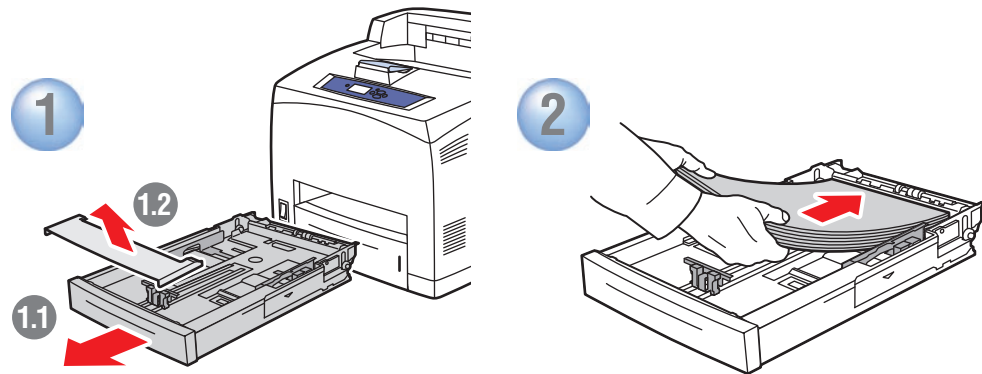
Centre de support Xerox



**L'utilitaire** s'installe avec le pilote d'imprimante. Vous pouvez également visiter le site [www.xerox.com/office/4510support](http://www.xerox.com/office/4510support). Double-cliquez sur l'icône sur le bureau Windows ou le dock Mac OS X.

- **Manuels d'utilisation et didacticiels vidéo**
- **Dépannage**
- **État de l'imprimante et des consommables**
- **Sécurité de l'utilisateur**
- **Fiches de sécurité du matériel**

# Impression de base



5 Lors du chargement du papier : sélectionnez les paramètres appropriés sur le panneau de commande.

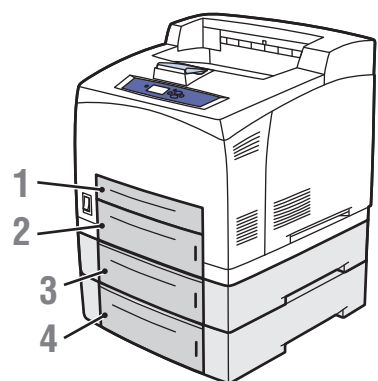
Formats détectés automatiquement	
A5.....	148 x 210 mm
A4.....	210 x 297 mm
DL Envelope.....	110 x 220 mm
Letter.....	8.5 x 11.0 in.
US Folio.....	8.5 x 13.0 in.
Legal.....	8.5 x 14.0 in.
#10 Commercial Envelope...	9.5 x 14.12 in.

Formats sélectionnés par l'utilisateur	
A6.....	(105 x 148 mm)
ISO B5.....	(176 x 250 mm)
B5 JIS.....	(182 x 257 mm)
DL Envelope.....	(110 x 220 mm)
C5 Envelope.....	(162 x 229 mm)
B5 Envelope.....	(176 x 250 mm)
Personnalisé.....	(SE) x (LE)
Index Card.....	(3.0 x 5.0 in.)
Statement.....	(5.5 x 8.5 in.)
Executive.....	(7.25 x 10.5 in.)
Monarch Envelope.....	(3.87 x 7.5 in.)
#10 Commercial Envelope...	(9.5 x 14.12 in.)



6 Lors de l'impression : sélectionnez Propriétés. Utilisez le pilote d'imprimante Xerox.

# Papiers pris en charge



**Tray 1-4**

64 – 216 g/m<sup>2</sup>  
(17 lb. Bond – 80 lb. Cover)

A6..... 105 x 148 mm  
A5..... 148 x 210 mm  
A4..... 210 x 297 mm  
ISO B5..... 176 x 250 mm  
B5 JIS..... 182 x 257 mm

Index Card..... 3 x 5 in. Tray 1 Tray 2-4

Statement..... 5.5 x 8.5 in. ~~Tray 2-4~~

Executive..... 7.25 x 10.5 in.

Letter..... 8.5 x 11.0 in.

US Folio..... 8.5 x 13.0 in.

Legal..... 8.5 x 14.0 in.

DL..... 110 x 220 mm

C5..... 162 x 229 mm

B5..... 176 x 250 mm

#10 Commercial. 4.12 x 9.5 in.

Monarch..... 3.87 x 7.5 in.

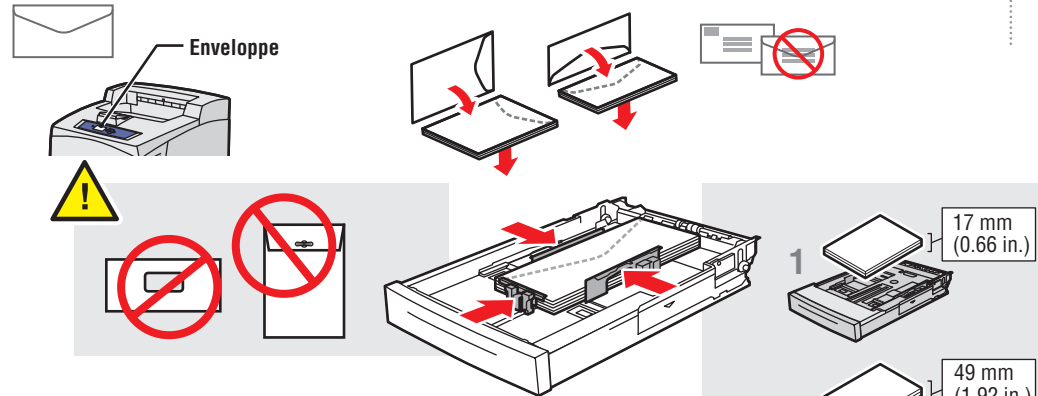
Personnalisé..... (SE) x (LE)

LE > 297 mm / 11.7 in.

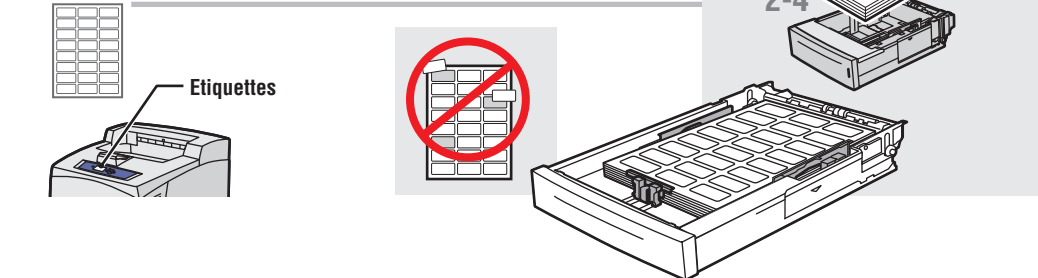
Tray 1: ≤ 150 sheets

Trays 2-4: ≤ 550 sheets

**Enveloppe**

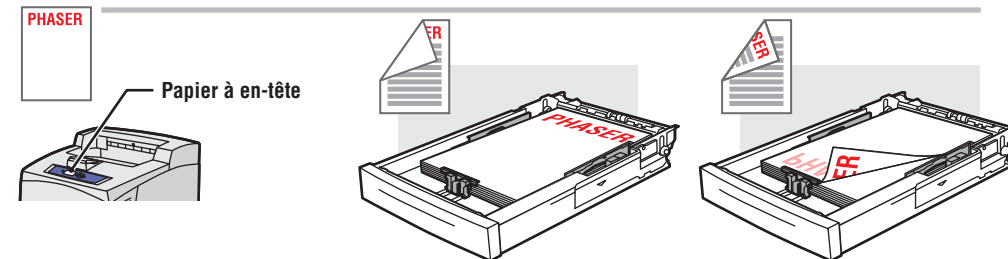


**Etiquettes**

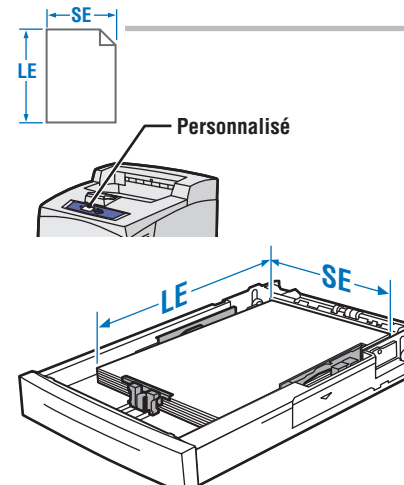


**PHASER**

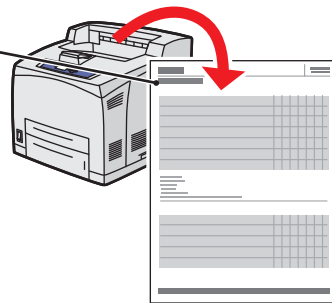
**Papier à en-tête**





**Personnalisé**



- Imprimez la page **Conseils Papier** pour obtenir plus d'informations.
- Reportez-vous au chapitre **Notions fondamentales sur l'impression** du *Guide d'utilisation*.



Tray 1			
<b>SE</b>		76 – 216 mm (3.0 – 8.5 in.)	89 – 216 mm (3.5 – 8.5 in.)
<b>LE</b>		127 – 356 mm (5.0 – 14.0 in.)	140 – 356 mm (5.5 – 14.0 in.)
Trays 2-4			
<b>SE</b>		98 – 216 mm (3.9 – 8.5 in.)	98 – 216 mm (3.9 – 8.5 in.)
<b>LE</b>		148 – 356 mm (5.8 – 14.0 in.)	148 – 356 mm (5.8 – 14.0 in.)

# Bourrages papier

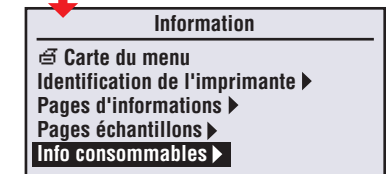
- Appuyez sur le bouton Aide pour savoir comment éliminer le bouchage.
- Affichez le message **PrintingScout™** ou consultez le chapitre **Dépannage** du *Guide d'utilisation*.



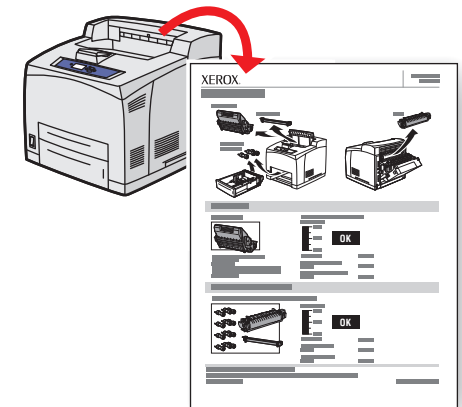
# Info consommables

## Pour des informations sur les consommables :

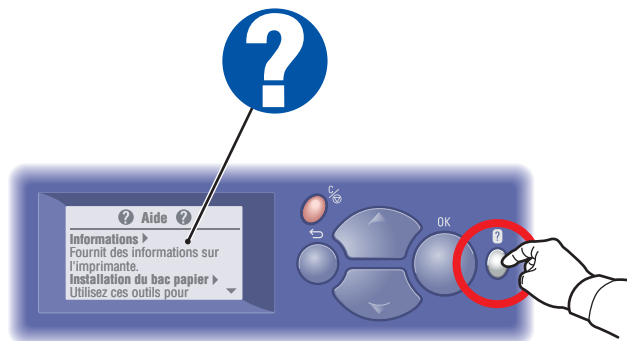
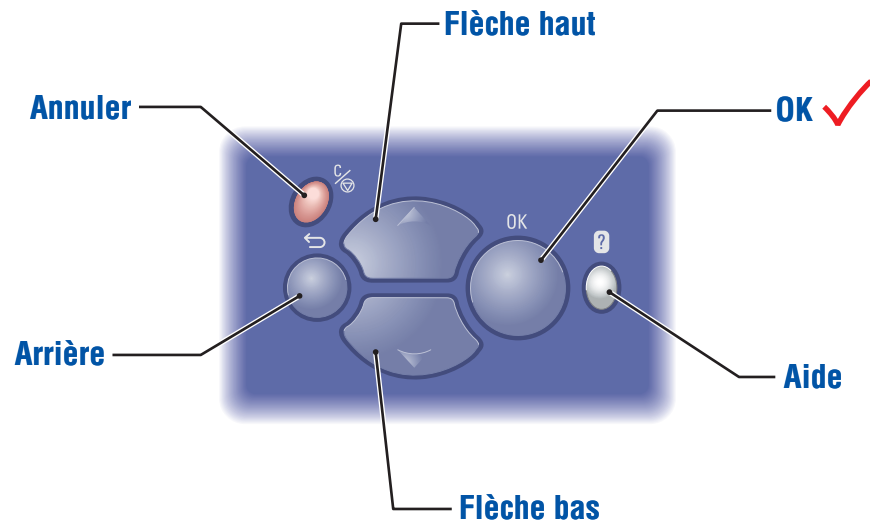
- Reportez-vous au menu **Info consommables** et imprimez la page Utilisation des consommables.
- Cliquez sur l'onglet **Consommables** dans le Centre de support Xerox, contactez votre revendeur local ou visitez le site Web de consommables Xerox.



[www.xerox.com/office/4510supplies](http://www.xerox.com/office/4510supplies)



# Boutons du panneau de commande



**Bouton Aide :** Appuyez à tout moment sur ce bouton pour afficher des informations supplémentaires sur le message ou le menu.

# Pages d'informations

