

L'IMPRIMANTE COULEUR
PHASER® 1235
GUIDE D'UTILISATION



Tektronix

COLOR PRINTERS BY

XEROX

www.xerox.com/officeprinting



Imprimante couleur Phaser® 1235 Guide d'utilisation

Copyright © Xerox Corporation. Le programme est soumis aux lois américaines sur la protection des oeuvres non publiées. Le contenu de ce document ne peut être reproduit sous quelque forme que ce soit sans l'autorisation écrite de Xerox Corporation. Phaser®, PhaserShare®, ColorStix®, l'icône TekColor®, Made For Each Other®, DocuPrint®, WorkSet®, Ethernet®, le X stylisé et XEROX® sont des marques déposées de Xerox Corporation. PhaserLink™, PhaserPort™, PhaserPrint™, PhaserSym™, PhaserTools™, infoSMART™ et le nom TekColor™ sont des marques commerciales de Xerox Corporation. TekColor CareSM et RealSUPPORTSM sont des marques de service de Xerox Corporation.

Adobe®, Acrobat®, Acrobat® Reader, Illustrator®, PageMaker®, Photoshop®, et PostScript®, ATM®, Adobe Garamond®, Birch®, Carta®, Mythos®, Quake® et Tekton® sont des marques déposées et Adobe Jenson™, la technologie Adobe Brilliant Screens™ et IntelliSelect™ sont des marques commerciales d'Adobe Systems Incorporated ou de ses filiales qui peuvent être déposées sous certaines juridictions.

Apple®, LaserWriter®, LocalTalk®, Macintosh®, Mac® OS, AppleTalk®, TrueType2®, Apple Chancery®, Chicago®, Geneva®, Monaco® et New York® sont des marques déposées, et QuickDraw™ est une marque commerciale d'Apple Computer Incorporated.

Marigold™ et Oxford™ sont des marques commerciales d'AlphaOmega Typography. Avery™ est une marque commerciale d'Avery Dennison Corporation.

FTP® Software est une marque déposée de FTP Software, Incorporated.

PCL® et HP-GL® sont des marques déposées de Hewlett-Packard Corporation.

Hoefler Text a été conçu par Hoefler Type Foundry.

ITC Avant Guard Gothic®, ITC Bookman®, ITC Lubalin Graph®, ITC Mona Lisa®, ITC Symbol®, ITC Zapf Chancery® et ITC Zapf Dingbats® sont des marques déposées d'International Typeface Corporation.

Bernhard Modern™, Clarendon™, Coronet™, Helvetica™, New Century Schoolbook™, Optima™, Palatino™, Stempel Garamond™, Times™ et Univers™ sont des marques commerciales de Linotype-Hell AG et/ou de ses filiales.

MS-DOS® et Windows® sont des marques déposées de Microsoft Corporation.

Wingdings™ en format TrueType® est un produit de Microsoft Corporation. WingDings est une marque déposée de Microsoft Corporation et TrueType est une marque déposée d'Apple Computer, Inc.

Albertus™, Arial™, Gill Sans™, Joanna™ et Times New Roman™ sont des marques commerciales de Monotype Corporation.

Antique Olive® est une marque déposée de M. Olive.

Eurostile™ est une marque commerciale de Nebiolo.

Novell® et NetWare® sont des marques déposées de Novell, Incorporated.

Sun®, Sun Microsystems® et Sun Microsystems Computer Corporation® sont des marques déposées de Sun Microsystems, Incorporated. SPARC® est une marque déposée de SPARC International, Incorporated. SPARCstation™ est une marque commerciale de SPARC International, Incorporated, accordée exclusivement sous licence à Sun Microsystems, Incorporated.

UNIX® est une marque déposée aux Etats-Unis et dans d'autres pays, commercialisée sous licence exclusive par l'intermédiaire de X/Open Company Limited.

D'autres marques sont des marques commerciales ou des marques déposées des sociétés auxquelles elles sont associées.

Les couleurs PANTONE® générées par l'imprimante couleur Phaser 1235 sont des simulations en quadrichromie et/ou trichromie qui ne correspondent pas nécessairement aux normes de couleurs identifiées PANTONE. Utilisez les manuels de référence couleur PANTONE pour obtenir des couleurs précises.

Les simulations de couleur PANTONE ne peuvent être obtenues sur ce produit que lors d'un pilotage par des produits logiciels sous licence Pantone. Contactez Pantone, Inc. pour obtenir la liste à jour des licenciés qualifiés.

Toutes les marques commerciales mentionnées dans ce document sont la propriété de Xerox Corporation, de Pantone, Inc. ou de leurs propriétaires respectifs.

© Pantone, Inc., 1988.

Garantie

Garantie de l'imprimante

Xerox garantit l'imprimante Phaser 1235 contre tout vice de matériau et de fabrication pendant une période d'un (1) an à compter de la date de livraison. En cas de défectuosité de l'appareil pendant sa période de garantie, Xerox s'engage à :

- (1) réparer le produit sur site ou par l'intermédiaire du support téléphonique sans facturer les pièces ou la main-d'oeuvre,
- (2) remplacer le produit défectueux par un produit comparable, ou
- (3) rembourser le montant du produit renvoyé, en déduisant une part raisonnable correspondant à son utilisation.

Sous les termes de cette garantie atelier, le Client doit informer Xerox, ou son représentant local agréé, de toute défectuosité, avant l'expiration de la période de garantie. Pour avoir droit aux services prévus par la garantie, le Client doit d'abord prendre contact avec le personnel chargé du support téléphonique chez Xerox ou son représentant agréé. Le personnel s'efforcera de résoudre les problèmes de façon professionnelle et rapide, à condition que le Client soit capable d'informer convenablement Xerox ou son représentant agréé.

Si l'assistance téléphonique ne permet pas de résoudre les problèmes, Xerox ou son représentant agréé viendra réparer le produit sur site sans aucun frais d'après les conditions exposées ci-dessous.

Des services de maintenance sont disponibles dans la zone d'intervention sur site aux Etats-Unis et au Canada pour les produits achetés dans ces pays.

A l'intérieur de l'Union Européenne, il convient de s'adresser aux endroits habituels d'intervention sur site pour les produits achetés dans cette zone.

Hors des Etats-Unis, du Canada et de l'Union Européenne, il convient de s'adresser aux endroits habituels d'intervention sur site du pays d'achat.

Vous pouvez obtenir une liste descriptive de ces endroits auprès du Centre de support clientèle Xerox ou du distributeur Xerox agréé. Les services d'intervention sur site sont décidés par Xerox ou son représentant agréé uniquement et ne sont envisagés qu'en dernier recours.

Si le produit du Client dispose de fonctions rendant possible son diagnostic et sa réparation à distance, Xerox ou son représentant agréé peuvent alors réclamer du Client l'autorisation d'accéder au produit de cette manière.

Pour réparer le produit, Xerox peut utiliser des pièces neuves ou équivalentes, de même ou meilleure qualité. Toutes les pièces défectueuses deviennent la propriété exclusive de Xerox. Xerox se réserve le choix de demander au Client de renvoyer de telles pièces.

Garantie des consommables

Xerox garantit les cartouches de toner contre tout vice de matériau et de fabrication pendant une période d'un (1) an à compter de la date d'installation. Tous les consommables remplaçables par le client (CRC) fournis avec cet appareil sont garantis pendant une période de quatre-vingt-dix (90) jours (six (6) mois lorsque la loi l'exige) à compter de la date d'installation, mais inférieure à un (1) an à compter de la date de livraison. Sous les termes de cette garantie atelier, le Client doit informer Xerox ou son représentant local de toute défectuosité avant l'expiration de la période de garantie. XEROX PEUT DEMANDER LE RENVOI DU CONSOMMABLE AU DEPOT OU AU REPRESENTANT AGREE XEROX AUPRES DUQUEL LE PRODUIT A ETE ACHETE. Les réclamations seront gérées selon la procédure habituelle de Xerox.

Ces garanties ne couvrent pas les défauts, pannes ou dommages résultant d'une utilisation impropre, ou d'un entretien et d'une maintenance non conformes. Dans les cas suivants, Xerox n'est pas tenu de :

- a) réparer des dommages résultant d'une installation, d'une réparation ou d'une intervention sur le produit par des personnes indépendantes de Xerox, à moins qu'elles aient été assistées par un représentant de Xerox ;
- b) réparer des dommages, un dysfonctionnement ou une diminution des performances résultant d'une utilisation impropre de la mémoire ou d'une connexion à un équipement incompatible ;
- c) réparer des dommages, un dysfonctionnement ou une diminution des performances résultant de l'utilisation d'accessoires ou de consommables non reconnus par l'imprimante Tektronix/Xerox ou l'utilisation d'accessoires Tektronix/Xerox d'une manière non spécifiée avec cette imprimante.
- d) de réparer un produit ou un CRC modifié ou intégré avec d'autres produits lorsque l'effet d'une telle modification implique une durée plus longue ou un niveau d'intervention plus important ;
- e) d'exécuter une maintenance utilisateur ou un nettoyage ou encore de réparer des dommages, un dysfonctionnement ou une diminution des performances résultant du non-respect des cycles de maintenance et de nettoyage prescrits dans les manuels d'utilisation ;
- f) de réparer des dommages, un dysfonctionnement ou une diminution des performances résultant d'une utilisation du produit dans un environnement non conforme aux spécifications décrites dans le manuel de l'utilisateur ;
- g) de réparer ce produit au-delà de la limite de son cycle d'utilisation. Toute intervention ultérieure est facturée suivant une base horaire et suivant les pièces remplacées.
- h) de remplacer les CRC qui ont été réapprovisionnés, utilisés excessivement ou d'une manière inadaptée ou altérée de quelque sorte que ce soit.

XEROX N'ACCORDE AUCUNE AUTRE GARANTIE, EXPRESSE OU IMPLICITE, QUANT A CE PRODUIT ET A SES CONSOMMABLES RENOUVELABLES PAR LE CLIENT. XEROX ET SES FOURNISSEURS DENIENT TOUTE GARANTIE IMPLICITE QUANT A LA VALIDITE MARCHANDE DU PRODUIT ET A SON ADAPTATION A UN USAGE PARTICULIER. LA REPARATION OU L'ECHANGE DES PRODUITS DEFECTUEUX CONSTITUENT L'UNIQUE RECOURS FOURNI AU CLIENT PAR TEKTRONIX SOUS LES TERMES DE CETTE GARANTIE. L'ENGAGEMENT DE XEROX A REPARER, REMPLACER OU A REMBOURSER LES PRODUITS DEFECTUEUX ET LES CONSOMMABLES RENOUVELABLES EST LE SEUL RECOURS FOURNI AU CLIENT EN CAS DE RESILIATION DE CES GARANTIES. EN AUCUN CAS, XEROX ET SES FOURNISSEURS NE PEUVENT ETRE TENUS RESPONSABLES DES DOMMAGES INDIRECTS, EXCEPTIONNELS, ACCIDENTELS OU DIRECTS (Y COMPRIS LES PERTES DE GAINS) ET CE, MEME SI XEROX OU UN DE SES FOURNISSEURS ONT ETE PREALABLEMENT INFORMES DE LA POSSIBILITE DE TELS DOMMAGES.

Pour la garantie logicielle, veuillez consulter l'accord de licence concédé à l'utilisateur final compris avec le logiciel.

Si vous êtes un consommateur australien, il convient que vous sachiez que la loi sur les pratiques commerciales de 1974 et la législation équivalente au niveau des états et des territoires (appelées collectivement «Lois») prévoient des clauses particulières pour la protection des consommateurs australiens. Aucun élément du contrat de garantie Fuji Xerox ne peut exclure ou limiter l'application d'une disposition quelconque de ces «Lois», et le cas échéant enfreindrait les «Lois» ou entraînerait l'annulation d'une partie de la garantie. Dans ce document de garantie, une condition ou une garantie implicite définie dans un contrat avec un «Consommateur» (tel que le définissent les «Lois»), dont l'exclusion enfreindrait une disposition des «Lois» ou entraînerait l'annulation d'une partie ou de l'intégralité de la garantie, constitue une «condition de non-exclusion». Dans toute la mesure permise par la loi, la responsabilité unique et intégrale de Fuji Xerox envers le client en cas de rupture d'une condition de non-exclusion (y compris les pertes directes subies par le client) est limitée, sauf indication contraire indiquée dans le présent document (au gré de Fuji Xerox) au remplacement ou à la réparation des marchandises ou au renouvellement ou au règlement du coût du renouvellement des services, dans le cadre de la rupture occasionnée. Sous réserve de ce qui précède, toutes les conditions et garanties qui seraient ou pourraient être implicites dans un contrat de Consommateur, de par l'application d'un statut, du fait des circonstances, d'une pratique professionnelle ou autre, sont exclues.

Sommaire des consignes de sécurité destinées à l'utilisateur

L'imprimante et les consommables recommandés ont été conçus et testés pour satisfaire de strictes exigences de sécurité. Suivez attentivement les recommandations suivantes pour garantir une utilisation en toute sécurité de l'imprimante.

Sécurité électrique

- Utilisez le cordon d'alimentation fourni avec l'imprimante.
- N'utilisez pas de fiche d'adaptation de mise à la terre pour connecter l'imprimante à une source d'alimentation ne comportant pas de borne de connexion de masse.
- Branchez le cordon d'alimentation directement sur une prise électrique correctement mise à la terre. N'utilisez pas de rallonge. Si vous ne savez pas si une prise est mise à la terre, demandez conseil à un électricien.

Avertissement

Pour éviter les risques graves d'électrocution, vérifiez que l'imprimante est correctement mise à la terre.

- Ne placez pas l'imprimante dans un endroit où il est facile de trébucher sur le cordon d'alimentation.
- Ne placez pas d'objets sur le cordon d'alimentation.
- Evitez d'obstruer les ouvertures d'aération. Ces ouvertures permettent d'éviter la surchauffe de l'imprimante.

Avertissement

N'insérez pas d'objets dans les fentes et ouvertures de l'imprimante. Le contact avec un point de tension ou la création d'un court-circuit sur une pièce peut provoquer un incendie ou créer des risques d'électrocution.

- Si vous notez des bruits ou des odeurs inhabituels, mettez l'imprimante hors tension immédiatement. Débranchez le cordon d'alimentation de la prise électrique. Appelez un technicien de maintenance agréé pour corriger le problème.
- Le cordon d'alimentation constitue un dispositif de mise hors tension à l'arrière de l'imprimante. S'il fallait couper toute alimentation électrique de l'imprimante, débranchez le cordon d'alimentation de la prise de courant.

- Si l'une des situations suivantes se produit, mettez immédiatement l'imprimante hors tension, débranchez le cordon d'alimentation et appelez un technicien de maintenance agréé.
 - Le cordon d'alimentation est endommagé.
 - Du liquide a été renversé dans l'imprimante.
 - De l'eau a été projetée sur l'imprimante.
 - Une pièce de l'imprimante est endommagée.

Sécurité de maintenance

- Ne tentez pas d'interventions de maintenance autres que celles décrites dans la documentation fournie avec l'imprimante.
- N'utilisez pas de nettoyeurs aérosols. L'emploi de consommables non approuvés peut compromettre les performances, voire même créer des conditions d'utilisation dangereuses.
- Ne retirez jamais les panneaux ou protections fixés au moyen de vis, sauf lors de l'installation d'équipement en option, et lorsque des instructions spécifiques vous invitent à le faire. L'imprimante doit être mise hors tension lors de l'exécution de ces installations. A l'exception des options pouvant être installées par l'utilisateur, aucune des pièces se trouvant derrière ces panneaux ne peut faire l'objet d'une intervention de maintenance par l'utilisateur.

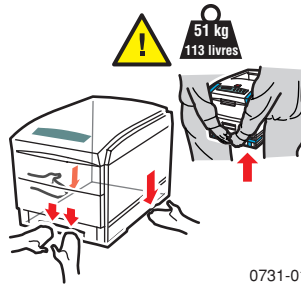
Sécurité d'utilisation

L'imprimante et les consommables ont été conçus et testés pour satisfaire de strictes exigences de sécurité. Ils ont notamment été examinés, approuvés et certifiés conformes avec des normes établies.

Suivez attentivement les recommandations suivantes pour garantir une utilisation en toute sécurité de l'imprimante.

- Utilisez le matériel et les consommables spécialement conçus pour l'imprimante. L'utilisation de produits inadéquats peut compromettre les performances et créer des situations dangereuses.
- Observez tous les avertissements et toutes les instructions figurant sur l'imprimante, les options et les consommables, ou fournis avec eux.
- Placez l'imprimante dans une zone sans poussière où la température est comprise entre 10 et 32° C et où l'humidité relative se situe entre 10 et 85 pour cent.
- Placez l'imprimante dans une zone bénéficiant d'un dégagement suffisant pour la ventilation, l'exploitation et les interventions de maintenance. Le dégagement recommandé est de 90 cm à l'avant et au-dessus de l'imprimante, 60 cm à l'arrière et 30 cm de chaque côté. N'insérez pas d'objets dans les fentes et ouvertures de l'imprimante. Sans ventilation adéquate, l'imprimante pourrait surchauffer.
- Pour obtenir des performances optimales, utilisez l'imprimante à une altitude inférieure à 2 000 m. Les performances peuvent diminuer à une altitude comprise entre 2 000 et 3 000 m. Une utilisation à une altitude supérieure à 3 000 m dépasse le seuil de fonctionnement.
- Ne placez pas l'imprimante près d'une source de chaleur.
- Ne placez pas l'imprimante en plein soleil.
- Ne placez pas l'imprimante devant une sortie d'air climatisé.

- Placez l'imprimante sur une surface plane et stable pouvant supporter le poids de l'appareil. Le poids de l'imprimante de base sans élément d'emballage est de 51 kg.
- L'imprimante est lourde et doit être manipulée par deux personnes. Le dessin ci-dessous illustre la technique permettant de soulever l'imprimante.



0731-01

- Soyez vigilant lors du déplacement de l'imprimante, sa partie avant est lourde et pourrait faire basculer l'ensemble vers l'avant. Suivez la procédure recommandée lors du déplacement de l'imprimante. Reportez-vous aux *Instructions d'installation de l'imprimante Phaser 1235*.
- Ne placez pas de contenants de liquide sur l'imprimante.

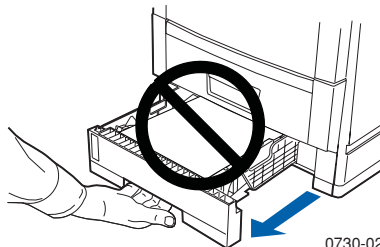
Avertissement

Soyez très prudent lors de toute intervention à l'intérieur de l'imprimante près des zones identifiées par un symbole d'avertissement. Elles peuvent être brûlantes et provoquer des blessures.

- Attendez 10 à 15 secondes avant de remettre l'imprimante sous tension après l'avoir mise hors tension.
- N'approchez jamais les mains, les cheveux, les cravates, etc. des rouleaux d'entraînement de sortie.

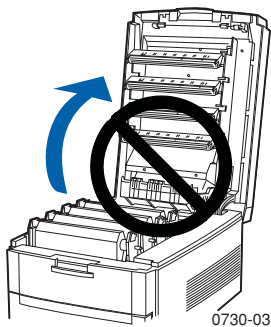
En cours d'impression ne retirez pas :

- le bac de la source de support que vous avez choisi dans le pilote ou sur le panneau avant,
- tous les bacs situés au-dessus du bac de la source de support.

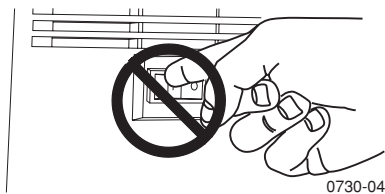


0730-02

- N'ouvrez pas les panneaux en cours d'impression.



- Ne mettez pas l'imprimante hors tension en cours d'impression.



- Ne déplacez pas l'imprimante en cours d'impression.

Symboles signalés sur l'appareil :

DANGER haute tension :



0730-05

Broche de mise à la terre (terre) :



0730-06

Surface chaude sur ou à l'intérieur de l'imprimante. Soyez prudent pour éviter toute blessure :



0730-07



0730-08



0730-09

A utiliser avec précaution. Reportez-vous au(x) manuel(s) pour plus d'informations :



0730-10

Avertissement

Si l'appareil n'est plus relié à la terre, l'utilisation des boutons et des commandes (et autres éléments conducteurs) peut provoquer des décharges électriques. L'utilisation incorrecte d'un appareil électrique est dangereuse.

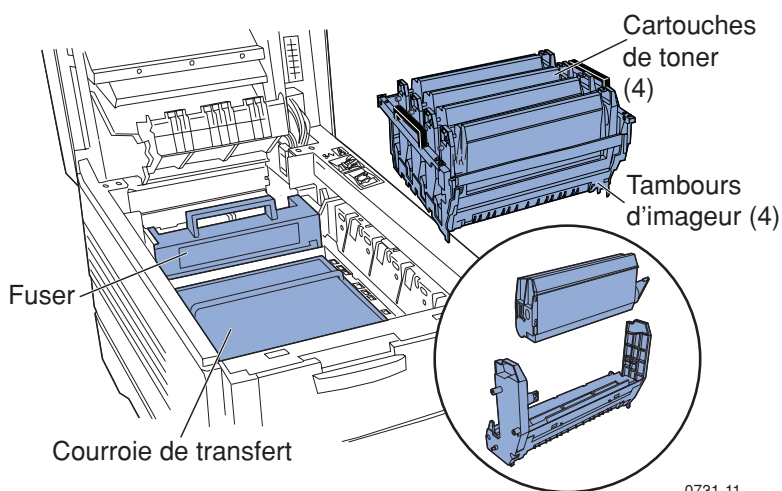
Avertissement

Pour votre sécurité, ne désactivez aucun verrouillage de protection.

Table des matières

Consommables et accessoires Xerox	1
Utilisation du panneau avant	10
Navigation de base dans les menus	11
Modes d'impression	14
Modes couleur	15
Conseils papier	17
Bac d'alimentation universel	21
Magasin d'alimentation manuelle multifeuilles (MBF) ...	27
Chargement d'un support spécial dans le Magasin d'alimentation manuelle multifeuilles (MBF)	32
Impression recto-verso automatique à partir du bac papier	38
Impression recto-verso manuelle	41
Dépannage des problèmes de qualité d'impression	46
Élimination d'un bouchage de papier/support	52
Obtention d'aide	60
Spécifications	63
Index	73

Consommables et accessoires Xerox



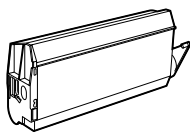
Remarque

Dans l'imprimante, toutes les poignées et points d'interaction utilisateur pour des consommables remplaçables par le client (CRC) sont de couleur **orange clair**.

Lorsque le panneau avant vous signale que le niveau d'un consommable est bas ou qu'il doit être remplacé, assurez-vous d'avoir les pièces de rechange à portée de main. Pour commander des consommables et des accessoires, contactez votre revendeur local ou visitez le site Web Xerox à l'adresse suivante :

www.xerox.com/officeprinting/supplies/

Consommables remplaçables par le client (CRC)



1235-12

Cartouches de toner grande capacité*

Article	Référence
Cyan	006R90304
Magenta	006R90305
Jaune	006R90306
Noir	006R90303

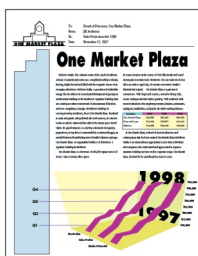
* La durée de vie prévue d'une cartouche de toner peut atteindre 10 000 images à une couverture de 5 pour cent par couleur. Les modes d'utilisation client suivants peuvent réduire considérablement la durée de vie de la cartouche de toner : une couverture supérieure à 5 pour cent, des travaux d'impression comprenant moins de 5 pages, l'ouverture et la fermeture du panneau supérieur, la mise hors et sous tension de l'imprimante.

Cartouches de toner standard**

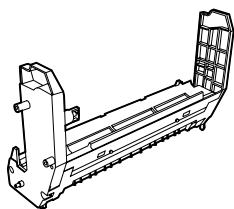
Article	Référence
Cyan	006R90294
Magenta	006R90295
Jaune	006R90296
Noir	006R90293

** La durée de vie prévue d'une cartouche de toner peut atteindre 5 000 images à une couverture de 5 pour cent par couleur. Les modes d'utilisation client suivants peuvent réduire considérablement la durée de vie de la cartouche de toner : une couverture supérieure à 5 pour cent, les travaux d'impression comprenant moins de 5 pages, l'ouverture et la fermeture du panneau supérieur, la mise hors et sous tension de l'imprimante.

Voici un exemple d'une couverture de 5 pour cent par couleur (couverture de 20 pour cent par page).



0730-13



0730-14

Tambours d'imageur*

Article	Référence
Tambour d'imageur cyan	013R90133
Tambour d'imageur magenta	013R90134
Tambour d'imageur jaune	013R90135
Tambour d'imageur noir	013R90132

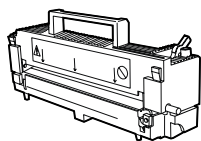
* La durée de vie prévue d'un tambour d'imageur peut atteindre 22 000 pages sur la base d'une impression continue. Les modes d'utilisation client suivants peuvent réduire considérablement la durée de vie du tambour d'imageur : les travaux d'impression comprenant moins de 5 pages, l'ouverture et la fermeture du panneau supérieur, la mise hors et sous tension de l'imprimante, l'impression sur des transparents ou des supports spéciaux, l'impression recto-verso automatique.

Remarque

Les tambours d'imageur cyan, magenta et jaune doivent être remplacés en même temps, quelle que soit l'utilisation spécifique de chaque couleur.

Jeu arc-en-ciel de tambour d'imageur

Article	Référence
Jeu arc-en-ciel de tambour d'imageur (chaque jeu contient un tambour d'imageur jaune, magenta et cyan)	016-1934-00

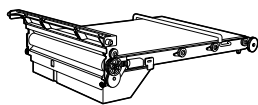


0730-15

Fuser*

Article	Référence
110 volts	008R12685
220 volts	008R12686

* La durée de vie prévue du fuser peut atteindre 60 000 pages.



0730-16

Courroie de transfert**

Article	Référence
Courroie de transfert	001R00559

** La durée de vie prévue de la courroie de transfert peut atteindre 66 000 pages sur la base d'une impression continue. Les modes d'utilisation client suivants peuvent réduire considérablement la durée de vie de la courroie de transfert : les travaux d'impression comprenant moins de 5 pages, l'ouverture et la fermeture du panneau supérieur, la mise hors et sous tension de l'imprimante, l'impression sur des transparents ou des supports spéciaux, l'impression recto-verso automatique.

Unités remplaçables par le client (CRU)

Kit du rouleau d'entraînement du papier

Article	Référence
Kit du rouleau d'entraînement du papier	600K 89320

Consommables

Papier d'impression professionnelle Xerox Phaser

Article	Format	Description	Référence
Papier Impression couleur Phaser de qualité supérieure (papier à lettre commercial 24 livres)	A/Letter (U. S.) 8,5 x 11 po.	500 feuilles	016-1368-00
Papier d'impression couleur Phaser de qualité supérieure (90 g/m ²)	A4 (Letter métrique) 210 x 297 mm	500 feuilles	016-1369-00
Papier couché Phaser (100 livres)	A/Letter (U. S.) 8,5 x 11 po.	100 feuilles	016-1704-00
Papier couché Phaser (148 g/m ²)	A4 (Letter métrique) 210 x 297 mm	100 feuilles	016-1705-00
Papier de couverture Phaser supérieur (couverture 60 livres)	A/Letter (U. S.) 8,5 x 11 po.	100 feuilles	016-1823-00
Papier de couverture Phaser supérieur (160 g/m ²)	A4 (Letter métrique) 210 x 297 mm	100 feuilles	016-1824-00

Transparents Xerox Phaser 35

Article	Format	Description	Référence
Supérieur	A/Letter (U. S.) 8,5 x 11 po.	50 feuilles	016-1896-00
Supérieur	A4 (Letter métrique) 210 x 297 mm	50 feuilles	016-1897-00

Transparents Xerox Phaser 35 (suite)

Article	Format	Description	Référence
Standard	A/Letter (U. S.) 8,5 x 11 po.	50 feuilles	016-1894-00
Standard	A4 (Letter métrique) 210 x 297 mm	50 feuilles	016-1895-00

Pochettes et chemises pour transparents

Article	Référence
Chemise pour transparents	
■ A/Letter	■ 016-1130-00
■ A4 Letter	■ 016-1131-00
Pochette pour transparents	
■ A/Letter	■ 016-1194-00

Étiquettes laser couleur Xerox Phaser

Format	Description	Référence
A/Letter (U. S.) 8,5 x 11 po. (étiquette 108 livres)	100 feuilles / 30 étiquettes par feuille Étiquettes de 1,0 x 2,625 po.	016-1695-00
A/Letter (U. S.) 8,5 x 11 po. (étiquette 108 livres)	100 feuilles / 6 étiquettes par feuille Étiquettes de 3,33 x 4,0 po.	016-1696-00
A4 (Letter métrique) 210 x 297 mm (176 g/m ²)	100 feuilles / 14 étiquettes par feuille Étiquettes de 38,1 x 99,1 mm	016-1688-00
A4 (Letter métrique) 210 x 297 mm (176 g/m ²)	100 feuilles / 8 étiquettes par feuille Étiquettes de 67,7 x 99,1 mm	016-1689-00

Cartes de visite Xerox Phaser de qualité supérieure

Article	Description	Référence
A/Letter (U.S.) 8,5 x 11 po. (50 livres papier à lettre commercial)	25 feuilles / 10 cartes par feuille Cartes de 2,0 x 3,5 po.	016-1898-00
A4 (Letter métrique) 210 x 297 mm (190 g/m ²)	25 feuilles / 10 cartes par feuille Cartes de 55 x 86 mm	016-1899-00

Kit de nettoyage

Article	Référence
<ul style="list-style-type: none"> ■ Contient des instructions et cinq serviettes imprégnées d'alcool 	016-1845-00

Accessoires

Bac d'alimentation universel

Capacité	Référence
530 feuilles de papier de 75 g/m ² (papier à lettre commercial 20 livres)	050K50630
<ul style="list-style-type: none"> ■ 175 transparents standard ■ 175 transparents supérieurs 	

Disque dur interne

Caractéristiques	Référence
<ul style="list-style-type: none"> ■ Capacité de 5 Go ■ Ajoute du stockage supplémentaire pour l'assemblage, les polices téléchargées, les formulaires et les fonds de page ■ Permet la prise en charge de travaux d'impression sécurisée et d'impression d'épreuves ■ Permet l'impression de documents TIFF et PDF 	1235HD

Unité recto-verso automatique

Caractéristiques	Référence
<ul style="list-style-type: none"> ■ Impression recto-verso <i>automatique</i> avec l'unité recto-verso ■ Meilleure impression en termes de polyvalence et de confort ■ Permet la mise en œuvre de la fonction d'impression en mode brochure 	1235DP

Carte réseau Token Ring Phaser 35

Caractéristiques	Référence
<ul style="list-style-type: none"> ■ Installation aisée ■ Connectivité Token Ring 	Z35TR

Mémoire supplémentaire

Caractéristiques	Référence
■ 64 Mo	ZMB64
■ 128 Mo	ZMB128
■ 256 Mo	ZMB256
■ 512 Mo	ZMB512

Remarque

Les modules DIMM de 256 Mo doivent être employés seuls ou par paire. Ils ne peuvent pas être utilisés en combinaison avec d'autres capacités de mémoire.

Poste d'impression

Caractéristiques	Référence
■ Hauteur de surface ergonomique	ZCARTD
■ Offre un espace de rangement pour les consommables	

Bac d'alimentation inférieur

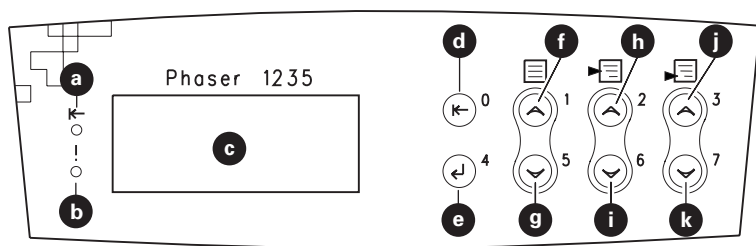
Caractéristiques	Référence
■ Capacité de 530 feuilles de papier de 75 g/m ² (papier à lettre commercial 20 livres)	1235LTA
■ Il est possible d'installer deux bacs d'alimentation inférieurs	

Utilisation du panneau avant

Disposition du panneau avant

Plusieurs opérations peuvent être effectuées à partir du panneau avant de l'imprimante :

- Affichage de l'état de l'imprimante et le travail en cours d'exécution.
- Modification des paramètres de l'imprimante.
- Impression des rapports d'impression et des pages protégées par mot de passe stockées sur le disque dur optionnel.



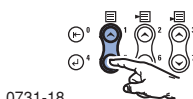
Boutons du panneau avant

a	Voyant En ligne	g	Bouton Menu suivant
b	Voyant Erreur	h	Bouton Option précédente
c	Affichage sur deux lignes	i	Bouton Option suivante
d	Bouton En ligne	j	Bouton Valeur précédente
e	Bouton Entrée	k	Bouton Valeur suivante
f	Bouton Menu précédent		

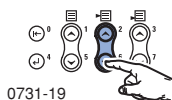
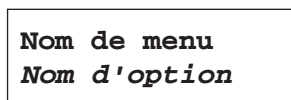
Navigation de base dans les menus

Pour une description du système de menus, des options et des valeurs, reportez-vous à la section *The Menu System (Le système de menus)* dans le *Manuel de caractéristiques avancées et de dépannage* du CD-ROM.

1. Appuyez sur **Menu précédent** ou sur **Menu suivant** pour faire défiler les menus disponibles jusqu'à ce que *Nom de menu* soit le menu en cours.

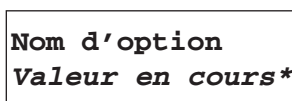


2. Appuyez sur **Option précédente** ou sur **Option suivante** pour faire défiler les sous-menus (tous les menus à l'exception du menu Mot de passe).



Nom d'option est l'option en cours. Pour les menus Travail, Impression et Réinitialisation, la ligne inférieure de l'affichage indique une action à effectuer.

3. Appuyez sur **Valeur précédente** ou sur **Valeur suivante** pour sélectionner une valeur.



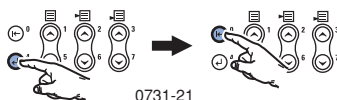
Pour faire défiler les informations rapidement, maintenez enfoncée la touche **Valeur précédente** ou **Valeur suivante**.

Remarque

L'astérisque (*) indique la valeur actuellement sélectionnée.

4. Lorsque vous voyez la valeur désirée, appuyez sur **Entrée** pour l'accepter.

Nom de menu
Nom d'option



Continuez à parcourir le menu en répétant les étapes 1-4. Sinon, appuyez sur **En ligne** pour quitter le menu et revenir à l'indication **Disponible**.

Remarque

Si vous appuyez sur **En ligne** avant d'appuyer sur **Entrée**, la nouvelle valeur n'est pas enregistrée et vous sortez du menu.

L'imprimante quitte automatiquement le menu après 60 secondes d'inactivité (aucun bouton n'a été enfoncé).

Certaines procédures du panneau avant fréquemment employées sont décrites dans le *Advanced Features and Troubleshooting Manual* (*Manuel de caractéristiques avancées et de dépannage*) du CD-ROM :

- Printing Printer Reports (Impression de rapports d'imprimante)
- Printing Secure Print and Proof Print Jobs (Travaux d'impression sécurisée et d'impression d'épreuves)
- Deleting Secure Print and Proof Print Jobs (Suppression de travaux d'impression sécurisée et d'impression d'épreuves)
- Setting Network Addressing (Définition de l'adresse réseau)
- Canceling Print Jobs (Annulation de travaux d'impression)

Remarque

Les modifications effectuées dans le pilote d'imprimante outrepassent les réglages du panneau avant.

Impression de la carte menu

Vous pouvez imprimer la carte menu pour vous aider à naviguer sur le panneau avant.

1. Sur le panneau avant, appuyez sur **Menu précédent** ou sur **Menu suivant** jusqu'à ce que vous voyiez :



0731-22

2. Appuyez sur **Option précédente** ou sur **Option suivante** jusqu'à ce que vous voyiez **Carte menu**.
3. Appuyez sur **Entrée** pour imprimer la page.

La page Carte menu est imprimée et l'imprimante est automatiquement prête pour l'impression suivante.

Modes d'impression

Modes d'impression

Brouillon	Mode d'économie de toner ; plus clair que la qualité normale ; 600 x 600 ppp.
Normal	Recommandé pour une impression professionnelle de base ; 600 x 600 ppp.
Haute qualité	Imprime des lignes fines, des contours précis et des petits caractères très nets ; 600 x 1200 ppp.

A partir du panneau avant de l'imprimante :

1. Utilisez les touches **Menu** pour faire défiler l'affichage jusqu'à **Menu PostScript**.
2. Utilisez les touches **Option** pour faire défiler l'affichage jusqu'à **Mode Impression**.
3. Utilisez les touches **Valeur** pour sélectionner le mode de qualité d'impression désiré.
4. Appuyez sur **Entrée** pour enregistrer les modifications.
5. Appuyez sur la touche **En ligne** pour quitter le système de menus.

Remarque

Vous pouvez sélectionner le mode de qualité d'impression sur le panneau avant ou dans le pilote. Reportez-vous au *Advanced Features and Troubleshooting Manual (Manuel de caractéristiques avancées et de dépannage)* pour les instructions d'utilisation du pilote, ou consultez l'aide en ligne du pilote.

Le pilote a toujours préséance sur les réglages du panneau avant.

Modes couleur

Mode couleur

SnapColor	Convient à l'impression de documents ayant un contenu varié, composé notamment de texte et de graphiques. C'est le mode par défaut.
Echelle de gris	Utiliser pour produire la meilleure version noir et blanc d'un document.
Compatible télécopie	Version noir et blanc qui convertit des couleurs en motifs spécifiques. Recommandé pour la copie où la télécopie de documents.
Non ajusté	Pour l'impression à partir d'applications qui se chargent de leur propre gestion des couleurs.

Modes couleur avancés

Reportez-vous au *Advanced Features and Troubleshooting Manual (Manuel de caractéristiques avancées et de dépannage)* pour plus de détails. Les modes couleurs avancées incluent notamment :

ICC Saturation*

ICC Perceptuel*

ICC Colorimétrie*

Simulation CMJN*

* Vous pouvez sélectionner ces modes dans l'option **Options couleur avancées** du pilote.

A partir du panneau avant de l'imprimante :

1. Appuyez sur les touches **Menu** pour passer au **Menu PostScript**.
2. Appuyez sur les touches **Options** pour passer au **Mode couleur**.
3. Utilisez les touches **Valeur** pour sélectionner le mode couleur désiré.
4. Appuyez sur **Entrée** pour enregistrer votre choix.
5. Appuyez sur la touche **En ligne** pour quitter le **Menu**.

Remarque

Vous pouvez sélectionner le mode couleur sur le panneau avant ou dans le pilote. Pour plus d'informations sur les *modes couleur*, reportez-vous au *Advanced Features and Troubleshooting Manual (Manuel de caractéristiques avancées et de dépannage)* du CD-ROM, ou consultez l'aide en ligne du pilote.

Le pilote a préséance sur les réglages du panneau avant.

Caractéristiques avancées

Surimpression noire	Réduit les contours blancs minces qui apparaissent autour des bords du texte noir sur les fonds en couleur.
Traiter éch gris	Imprime les zones noires de l'image avec du toner cyan, magenta et jaune, ce qui enrichit l'aspect des noirs.
Interprétation RVB non spécifiée (disponible uniquement dans le pilote).	<ul style="list-style-type: none">■ RVB Xerox : Produit des impressions couleur plus pâles que sRGB.■ sRGB : Paramètres définis par le sRGB standard.■ RVB personnalisé : Permet de sélectionner vos paramètres Gamma et Phosphor.
Interprétation CMJN non spécifiée (disponible uniquement dans le pilote).	<ul style="list-style-type: none">■ Vive : Rend le bleu moins pourpre. Préconisée avec les transparents.■ SWOP : Spécification pour les publications offset Web conçue pour les normes de presses américaines.■ EuroScale : Standard couleur européen pour la presse.■ Japan Color : Standard couleur japonais pour la presse.■ Imprimante : Utilise les tables CMJN intégrées.

Amélioration d'image

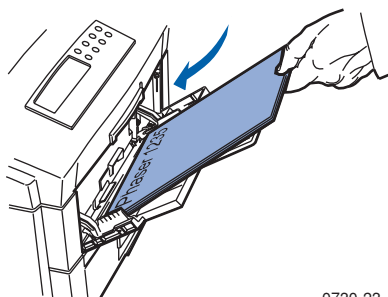
ImageFix 2 (disponible uniquement dans le pilote)	Réglage optimal pour l'impression de photographies, de pages Web ou d'images bitmap. Améliore automatiquement les images RVB si les paramètres de niveau d'exposition, d'équilibre de couleur, de netteté, de luminosité ou de contraste dans l'image d'origine n'ont pas été optimisés. Les images optimisées ne seront pas touchées par ce réglage. Cette option est désactivée par défaut.
---	---

Conseils papier

Attention

N'utilisez pas de supports destinés aux imprimantes à jet d'encre et notamment du papier couché ou des transparents pour imprimante à jet d'encre. Le revêtement de ces supports comporte une substance qui pourrait endommager des composants de l'imprimante. Les dommages résultant de l'utilisation d'un support non compatible ne sont pas couverts par la garantie. Utilisez toujours des supports Xerox Phaser spécialement adaptés à l'imprimante.

Utilisez uniquement des transparents Xerox Phaser 35. Les autres transparents peuvent endommager le module four. Les dommages résultant de l'utilisation d'un support non compatible ne sont pas couverts par la garantie.



0730-23

- Pour l'utilisation de supports spéciaux, employez le magasin d'alimentation manuelle multifeuilles (MBF) avec le bac de sortie au-dessus ouvert à l'arrière de l'imprimante ; reportez-vous à la *page 27*.
- Pour obtenir les meilleurs résultats, utilisez du papier Xerox Phaser ; il garantit d'excellents résultats sur l'imprimante Phaser 1235.
- Un message indiquant une faible réserve de papier s'affiche lorsqu'il ne reste plus qu'environ 30 à 40 feuilles dans le bac papier.

- La commutation automatique de magasins est disponible. Lorsqu'il n'y a plus de support d'impression dans un magasin, l'imprimante passe au magasin suivant contenant un support de même format. Si vous ne possédez pas de deuxième magasin, un message *Charger mag 1* apparaîtra sur le panneau avant.
- Pendant que l'impression s'effectue à partir du magasin 1, il est possible de mettre en place du papier dans les magasins 2 et 3.
- Conservez toujours le support dans un emballage hermétique afin de le préserver de l'humidité qui pourrait affecter la qualité d'impression.
- Si vous êtes contraint d'utiliser du papier non Xerox, vérifiez qu'il satisfait au moins les critères suivants :
 - Grammage : 60 - 203 g/m² (papier à lettre commercial 16 - 54 livres)
 - Surface lisse
 - Destiné aux imprimantes laser
- N'utilisez pas de papier froissé ou endommagé.

Formats de page et zone d'impression pris en charge

L'imprimante prend en charge ces formats de support, que vous sélectionnez dans la boîte de dialogue **Imprimer** d'un pilote d'imprimante pris en charge.

Formats de page et zone d'impression pris en charge

Support	Format de page	Zone d'impression	Marges	
			Haut / Bas	Gauche/ droite
Letter	8,5 x 11 po. 215,9 x 279,4 mm	8,17 x 10,67 po.	0,167 po.	0,167 po.
Legal	8,5 x 14 po. 215,9 x 355,6 mm	8,17 x 13,67 po.	0,167 po.	0,167 po.
8,5 x 13 po.*	8,5 x 13 po. 215,9 x 330 mm	8,17 x 12,67 po.	0,167 po.	0,167 po.
8 x 13 po.*	8,0 x 13 po. 203 x 330,2 mm	7,67 x 12,67 po.	0,167 po.	0,167 po.
215 x 315 mm*	215 x 315 mm 8,47 x 12,41 po.	8,13 x 12,07 po.	4,2 mm 0,167 po.	4,2 mm 0,167 po.
A4	210 x 297 mm 8,27 x 11,69 po.	201 x 288 mm	4,2 mm 0,167 po.	4,2 mm 0,167 po.
JIS B5	182 x 257 mm 7,16 x 10,12 po.	173 x 248 mm	4,2 mm 0,167 po.	4,2 mm 0,167 po.
A5	148 x 210 mm 5,83 x 8,27 po.	139 x 201 mm	4,2 mm 0,167 po.	4,2 mm 0,167 po.
Executive	7,25 x 10,5 po. 184,2 x 266,7 mm	6,92 x 10,17 po.	0,167 po.	0,167 po.
Statement*	5,5 x 8,5 po. 139,7 x 215,9 mm	5,17 x 8,17 po.	0,167 po.	0,167 po.
8 x 10 po.*	8,0 x 10, po. 203,2 x 254 mm	7,67 x 9,67 po.	0,167 po.	0,167 po.
A6*	105 x 148 mm 4,13 x 5,83 po.	96,5 x 139,5 mm	4,2 mm 0,167 po.	4,2 mm 0,167 po.

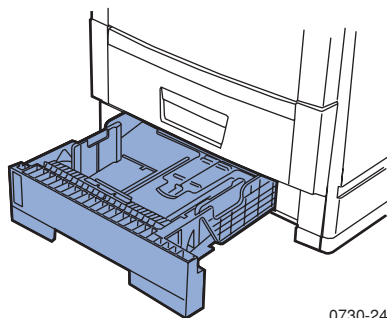
* Utilisez uniquement ce support dans le magasin d'alimentation manuelle multifeuilles (MBF). Ouvrez le bac de sortie au-dessus à l'arrière de l'imprimante. Reportez-vous à la *page 29*.

Formats de page et zone d'impression pris en charge (suite)

Support	Format de page	Zone d'impression	Marges	
			Haut / Bas	Gauche/ droite
Enveloppe Monarch*	3,88 x 7,5 po. 98,4 x 190,5 mm	90,1 x 182 mm	4,2 mm 0,167 po.	4,2 mm 0,167 po.
Enveloppe #10*	4,13 x 9,5 po. 104,8 x 241,3 mm	3,8 x 9,17 po. (96,4 x 232,8 mm)	0,167 po.	0,167 po.
Enveloppe C5*	162 x 229 mm 6,38 x 9,02 po.	153,8 x 220,6 mm	4,2 mm 0,167 po.	4,2 mm 0,167 po.
Enveloppe DL*	110 x 220 mm 4,33 x 8,66 po.	101,5 x 211,5 mm	4,2 mm 0,167 po.	4,2 mm 0,167 po.
Enveloppe JIS B5*	176 x 250 mm 6,93 x 9,85 po.	167,5 x 241,5 mm	0,167 po.	0,167 po.

* Utilisez uniquement ce support dans le magasin d'alimentation manuelle multifeuilles (MBF). Ouvrez le bac de sortie au-dessus à l'arrière de l'imprimante. Reportez-vous à la page 29.

Bac d'alimentation universel



0730-24

Le magasin 1 peut être utilisé pour du papier ou des transparents. Les magasins 2 et 3 (s'ils sont installés) doivent uniquement être employés pour du papier.

Spécificités du papier

- 530 feuilles de papier (75g/m² - papier à lettre commercial 20 livres)
- 60 - 176 g/m² (papier à lettre commercial 16 - 47 livres)
- Utilisez le papier d'impression couleur supérieur Xerox Phaser. Reportez-vous à la *page 5* pour la commande de consommables.
- Pour les formats de papier pris en charge, reportez-vous à la *page 19*.

Remarque

Les papiers spécialisés tels que le papier couché Xerox Phaser, les enveloppes, les étiquettes laser couleur Xerox Phaser et les cartes de visite Xerox Phaser doivent être chargés uniquement dans le magasin d'alimentation manuelle multifeuilles (MBF).

Spécificités des transparents

- Capacité de 175 feuilles pour les transparents standard
- Capacité de 175 feuilles pour les transparents supérieurs
- Pour plus d'informations sur la mise en place des transparents, reportez-vous aux instructions fournies dans l'emballage des transparents Xerox Phaser 35.
- Les transparents peuvent uniquement être employés dans le magasin 1 (ils ne sont pas acceptés dans les magasins 2 ou 3).
- Utiliser uniquement des transparents supérieurs ou standard Xerox Phaser 35. Voir la *page 1* pour obtenir les informations relatives à la commande de consommables. Pour toute information sur les transparents Xerox, visitez le site Web Xerox :
www.xerox.com/officeprinting/trans/

Attention

Utilisez uniquement des transparents Xerox Phaser 35 ; les autres transparents peuvent endommager le module four. Les dommages résultant de l'utilisation d'un support non compatible ne sont pas couverts par la garantie.

Mise en place du papier dans le bac d'alimentation universel (magasin 1, 2, ou 3)

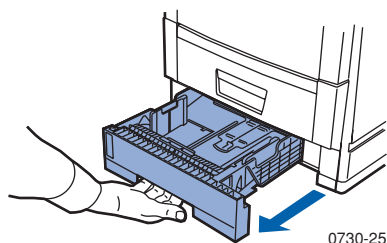
Chaque magasin de l'imprimante peut contenir jusqu'à 530 feuilles de papier à lettre commercial de 75 g/m² (20 livres). La capacité est réduite pour du papier d'un grammage ou d'une épaisseur supérieur. Le bac de sortie vers le bas situé au-dessus de l'imprimante peut contenir jusqu'à 500 feuilles tandis que le bac de sortie vers le haut à l'arrière de l'imprimante contient jusqu'à 100 feuilles de papier à lettre commercial de 75 g/m² (20 livres).

Remarque

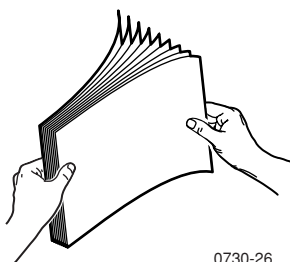
Pour les formats pris en charge, reportez-vous à la *page 19*.

Pour mettre en place du papier dans un bac d'alimentation universel, procédez comme suit :

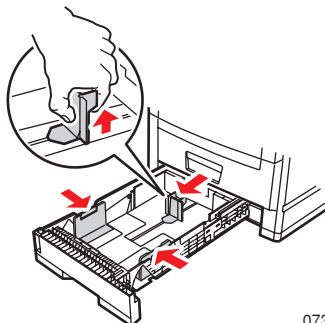
1. Tirez vers l'extérieur le bac d'alimentation universel.



2. Ventilez les supports afin que l'imprimante sépare les feuilles aisément.

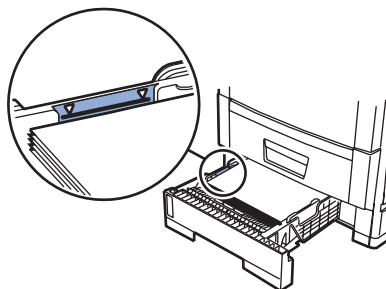


3. Ajustez les guides de longueur et de largeur au format du papier. Le format du papier est automatiquement détecté à partir des réglages du magasin.



0730-27

4. Respectez la ligne de remplissage située du côté gauche du bac d'alimentation universel. Ne mettez pas en place du papier ou des transparents au-dessus de cette ligne, vous pourriez endommager l'imprimante.
- Papier : 530 feuilles (papier à lettre commercial de 75 g/m²/20 livres)
 - Transparent : 175 feuilles standard ; 175 feuilles de qualité supérieure

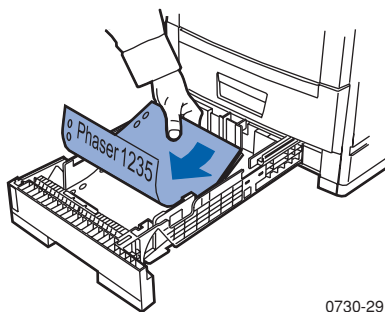


0730-28

Remarque

Pour mettre en place des transparents : Dans le menu **Type de bac 1**, sélectionnez **Transparent**. Sélectionnez le réglage **Transparent** et le bac dans le pilote de l'imprimante.

5. Insérez une pile de papier dans le bac d'alimentation universel. Pour orienter correctement l'impression :
 - La face à imprimer doit être orientée **vers le bas**.
 - Les trous pré-perforés doivent se trouver à gauche lorsque vous faites face à l'imprimante.
 - Le papier à en-tête doit être à l'avant du magasin.



0730-29

- Pour plus d'informations sur la mise en place des transparents, reportez-vous aux instructions fournies dans l'emballage des transparents Xerox Phaser 35.
6. Réinsérez le bac d'alimentation universel.
 7. Réglez le panneau avant au type de support mis en place. Voir la page 25 :
 - a. Appuyez sur les touches **Menu** du panneau avant pour passer au **Menu Magasin**.
 - b. Appuyez sur les touches **Options** pour passer à **Type Mag 1** (si vous utilisez le magasin 1).
 - c. Utilisez les touches **Valeur** pour sélectionner l'une des options :

Options de média du panneau avant

Type de support	Poids
Ordinaire	60-90 g/m ² (papier à lettre commercial 16-24 livres)
Préimprimé	60-90 g/m ² (papier à lettre commercial 16-24 livres)

Options de média du panneau avant (suite)

Type de support	Poids
Papier à en-tête	60-90 g/m ² (papier à lettre commercial 16-24 livres)
Transparent	
Pré-perforé	60-90 g/m ² (papier à lettre commercial 16-24 livres)
Papier à lettre commercial	60-90 g/m ² (papier à lettre commercial 16-24 livres)
Recyclé	60-90 g/m ² (papier à lettre commercial 16-24 livres)
Couleur	60-90 g/m ² (papier à lettre commercial 16-24 livres)
Carte	121-203 g/m ² (papier à lettre commercial 45-75 livres)
Cartes légères	90-120 g/m ² (papier à lettre commercial 24-32 livres)

- d. Appuyez sur **Entrée** pour enregistrer votre choix.
- e. Appuyez sur la touche **En ligne** pour quitter le Menu.

Remarque

Pour éviter d'éventuels problèmes de qualité d'impression et d'alimentation de support, vérifiez que le support mis en place correspond au réglage du type de magasin.

Magasin d'alimentation manuelle multifeuilles (MBF)

Utilisez toujours le magasin d'alimentation manuelle multifeuilles (MBF) pour des supports spécialisés.

Spécificités du support

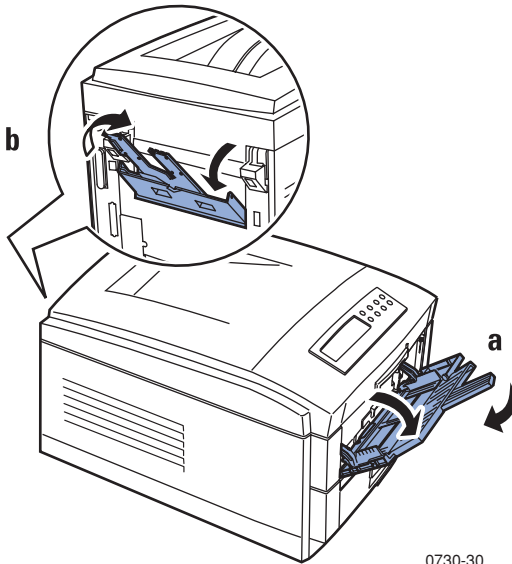
- 60 - 203 g/m² (papier à lettre commercial 16 - 54 livres).
- Le MBF prend en charge le papier et les types de support spécialisé suivants :

Supports pris en charge	Capacité
Papier 60 - 90 g/m ² (papier à lettre commercial 16 - 24 livres)	100 feuilles (75 g/m ² /papier à lettre commercial 20 livres)
Transparents Xerox Phaser 35	80 feuilles (standard) 70 feuilles (qualité supérieure)
Papier couché Xerox Phaser 150 g/m ² (papier Book 100 livres)	80 feuilles
Cartes de visite Xerox Phaser 190 g/m ² (papier de couverture 70 livres)	30 feuilles
Papier lourd :	30 feuilles
■ Papier de couverture 121 - 203 g/m ² (papier de couverture 45-75 livres)	
■ Cartes index 121 - 203 g/m ² (cartes index 67-112 livres)	
■ Cartes légères 90 - 120 g/m ² (papier à lettre commercial 24-32 livres)	
■ Carte 121 - 203 g/m ² (papier de couverture 45-75 livres)	
■ Papier couché 121 - 160 g/m ² (papier Book 82-108 livres)	
Étiquettes laser couleur Xerox Phaser 121 - 203 g/m ² (étiquette 74-125 livres)	50 feuilles
Enveloppes (Monarch, #10, C5, DL, JIS B5)	10 enveloppes

- Pour plus d'informations sur la mise en place des transparents, reportez-vous aux instructions fournies dans l'emballage des transparents Xerox Phaser 35. Utilisez uniquement des transparents Xerox Phaser 35.
- Lors de l'envoi d'un travail **Départ manuel** au MBF, tous les supports doivent être retirés et remis en place afin que le MBF enregistre le papier du travail d'impression en cours.
- Lors de l'envoi d'un travail **magasin d'alimentation manuelle multifeuilles (MBF)** à partir du pilote, l'imprimante vous demande de mettre en place le support approprié si le support ne correspond pas à celui que vous avez précédemment mis en place.
- Si le format de support mis en place dans le MBF est différent de celui choisi dans le pilote, l'imprimante s'arrête et un message sur le panneau avant vous demande de mettre en place le format de support approprié dans le MBF.

Chargement du magasin d'alimentation manuelle multifeuilles (MBF)

1. Ouvrez le magasin d'alimentation manuelle multifeuilles et ouvrez l'extension (a).
2. Ouvrez le bac de sortie au-dessus à l'arrière de l'imprimante et ouvrez vers l'extérieur les deux extensions d'où sortira le support (b).

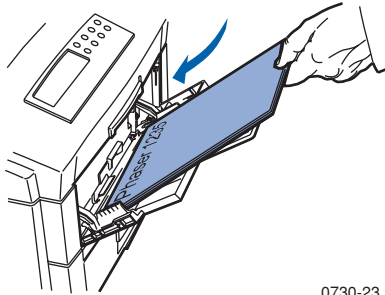


0730-30

- Le magasin d'alimentation manuelle multifeuilles (MBF) ne détecte pas automatiquement le format du papier.
 - L'impression recto-verso automatique n'est pas disponible avec le magasin d'alimentation manuelle multifeuilles.
3. Insérez le support et ajustez le guide à la largeur adéquate.
 - Pour les transparents Xerox Phaser 35, reportez-vous à la page 32.
 - Pour les étiquettes laser couleur Xerox Phaser, reportez-vous à la page 36.

(MBF)

- Pour les enveloppes, reportez-vous à la page 36.



0730-23

4. Réglez le panneau avant au type de support mis en place dans le MBF.
 - a. Sur le panneau avant, appuyez sur les touches **Menu** pour passer au **Menu Magasin**.
 - b. Appuyez sur les touches **Options** pour passer à **Type départ manuel**. Les touches **Valeur** donnent accès à ces options :

Types de support

Types de support	Grammage
Ordinaire	60-90 g/m ² (papier à lettre commercial 16-24 livres)
Pré-imprimé	60-90 g/m ² (papier à lettre commercial 16-24 livres)
Papier à en-tête	60-90 g/m ² (papier à lettre commercial 16-24 livres)
Transparent	
Pré-perforé	60-90 g/m ² (papier à lettre commercial 16-24 livres)
Etiquettes	121 - 203 g/m ² (papier à lettre commercial 74-125 livres)
Papier à lettre commercial	60-90 g/m ² (papier à lettre commercial 16-24 livres)
Recyclé	60-90 g/m ² (papier à lettre commercial 16-24 livres)
Couleur	60-90 g/m ² (papier à lettre commercial 16-24 livres)

Types de support (suite)

Types de support	Grammage
Carte	121 - 203 g/m ² (papier de couverture 45-75 livres)
Cartes légères	90-120 g/m ² (papier à lettre commercial 24-32 livres)
Enveloppe	
Glacé	121 - 160 g/m ² (papier à lettre commercial 82-108 livres)
Carte postale	121 - 203 g/m ² (papier de couverture 45-75 livres)

- c.** Sélectionnez le type de support approprié et appuyez sur **Entrée** pour enregistrer votre choix. Voir *Formats de page et zone d'impression pris en charge à la page 19.*
- 5.** Appuyez sur les touches **Option** pour passer à **Format départ manuel.**
 - a.** Utilisez les touches **Valeur** pour sélectionner le format approprié.
 - b.** Appuyez sur **Entrée** pour enregistrer votre choix.
 - c.** Appuyez sur la touche **En ligne** pour quitter le système de menus.
- 6.** Dans le pilote :
 - a.** Sélectionnez **Magasin d'alimentation manuelle multifeuilles (MBF)** comme **Source du papier.**
 - b.** Sélectionnez le format et le type de support approprié.

Remarque

Pour éviter d'éventuels problèmes de qualité d'impression et d'alimentation de support, vérifiez que le support mis en place correspond au réglage du type de magasin.

- 7.** Envoyez le travail à l'imprimante. Reportez-vous à Printing (Impression) dans le *Advanced Features and Troubleshooting Manual (Manuel de caractéristiques avancées et de dépannage).*

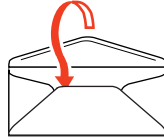
Chargement d'un support spécial dans le Magasin d'alimentation manuelle multifeuilles (MBF)

Transparents Xerox Phaser 35

Pour plus d'informations sur la mise en place des transparents, reportez-vous aux instructions fournies dans l'emballage des transparents Xerox Phaser 35.

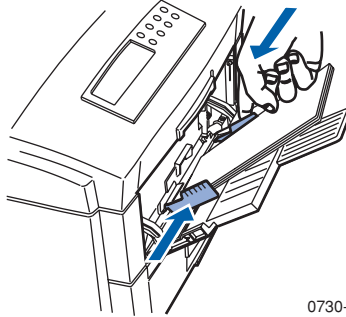
Enveloppes

1. Préparez chaque enveloppe en rentrant le rabat.



0730-32

2. Insérez les enveloppes (10 au maximum).
 - a. Positionnez la largeur **en tête**.
 - b. La face à imprimer doit se trouver **vers le haut**.
 - c. Effectuez une impression d'essai à partir de votre application pour déterminer l'orientation appropriée de l'enveloppe.



0730-33

3. Ajustez les guides du magasin d'alimentation manuelle multifeuilles (MBF) à la largeur de vos enveloppes.
4. Ouvrez le bac de sortie vers le haut à l'arrière de l'imprimante.
5. Réglez le panneau avant au type de support mis en place dans le MBF.
 - a. Sur le panneau avant, appuyez sur les touches **Menu** pour passer au **Menu Magasin**.
 - b. Appuyez sur les touches **Options** pour passer à **Type départ manuel**.
 - c. Appuyez sur les touches **Valeur** pour passer à **Enveloppe** ; appuyez sur **Entrée** pour enregistrer votre choix.

6. Appuyez sur les touches **Option** pour passer à **Format départ manuel**.
 - a. Utilisez les touches **Valeur** pour sélectionner le format approprié.
 - b. Appuyez sur **Entrée** pour enregistrer votre choix. Voir *Formats de page et zone d'impression pris en charge à la page 19*.
 - c. Appuyez sur la touche **En ligne** pour quitter le Menu.
7. Dans le pilote :
 - a. Sélectionnez **Magasin d'alimentation manuelle multifeuilles (MBF)** comme **Source du papier**.
 - b. Sélectionnez le format approprié.
 - c. Sélectionnez **Enveloppe** comme type de support.
8. Envoyez le travail à l'imprimante. Reportez-vous à Printing (Impression) dans le *Advanced Features and Troubleshooting Manual (Manuel de caractéristiques avancées et de dépannage)*.

Instructions relatives à l'impression d'enveloppes :

Attention

N'utilisez jamais d'enveloppes à fenêtre ou à fermoir métallique ; elles risquent d'endommager l'imprimante.

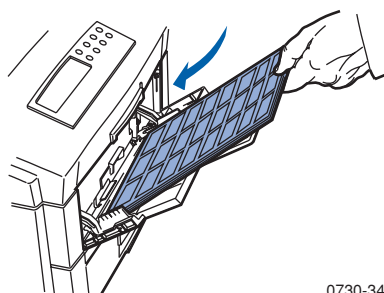
- Rentrez le rabat de l'enveloppe pour éviter que les enveloppes gondolent.
- N'imprimez pas au dos des enveloppes.
- Conservez les enveloppes non utilisées dans leur emballage afin d'éviter que l'humidité ou la sécheresse ne modifie la qualité d'impression ou ne gondole les enveloppes.
- De nombreuses applications disposent d'un outil de création d'enveloppes. Ainsi, Microsoft Word propose une fonction **Enveloppes et étiquettes** dans le menu **Outils**. Assurez-vous que vous sélectionnez **Vers le haut** ; sélectionnez la méthode d'alimentation dans laquelle l'image est centrée ; et désactivez **Rotation de 180°**.
- Mettez en place 10 enveloppes à la fois au maximum.
- Pas de surface gommée exposée.
- Impression recto uniquement.

Remarque

- Cette imprimante n'est pas conçue pour gérer l'impression d'enveloppes en grand nombre.
- **Les enveloppes peuvent onduler** selon le grammage et la rigidité du support.

Étiquettes laser couleur Xerox Phaser et cartes de visite Xerox Phaser

1. Insérer les feuilles d'étiquettes (la capacité maximale est de **50** feuilles) ou de cartes de visite (la capacité maximale est de **30** feuilles). La face à imprimer doit se trouver **vers le haut**.



0730-34

2. Ajustez les guides du magasin d'alimentation manuelle multifeuilles (MBF) à la largeur de vos étiquettes laser couleur Xerox Phaser ou cartes de visite Xerox Phaser.
3. Ouvrez le bac de sortie vers le haut à l'arrière de l'imprimante.
4. Réglez le panneau avant au type de support mis en place dans le MBF.
 - a. Sur le panneau avant, appuyez sur les touches **Menu** pour passer au **Menu Magasin**.
 - b. Appuyez sur les touches **Options** pour passer à **Type départ manuel**.
 - c. Appuyez sur les touches **Valeur** pour passer à **Étiquettes** ou **Cartes** (pour cartes de visite). Appuyez sur **Entrée** pour enregistrer votre choix.
5. Appuyez sur les touches **Option** pour passer à **Format départ manuel**.
 - a. Utilisez les touches **Valeur** pour sélectionner le format approprié.
 - b. Appuyez sur **Entrée** pour enregistrer votre choix. Voir *Formats de page et zone d'impression pris en charge à la page 19*.
 - c. Appuyez sur la touche **En ligne** pour quitter le Menu.

6. Dans le pilote :
 - a. Sélectionnez **Magasin d'alimentation manuelle multifeuilles (MBF)** comme **Source du papier**.
 - b. Sélectionnez le format approprié pour **Etiquettes**.
 - c. Sélectionnez **Etiquettes** ou **Carte** (pour des cartes de visite) comme type de support.
7. Envoyez le travail à l'imprimante. Reportez-vous à Printing (Impression) dans le *Advanced Features and Troubleshooting Manual (Manuel de caractéristiques avancées et de dépannage)*.

Impression recto-verso automatique à partir du bac papier

Pour obtenir les meilleurs résultats avec l'impression recto-verso, n'utilisez pas une couverture intense de toner sur les pages à numérotation paire de votre travail d'impression.

L'impression recto-verso automatique est disponible depuis tous les magasins ; elle n'est pas disponible à partir du magasin d'alimentation manuelle multifeuilles. Pour utiliser l'impression recto-verso, l'option recto-verso doit être installée sur l'imprimante. Pour un résultat optimal en impression recto-verso, utilisez du papier laser 90 g/m² (papier à lettre commercial 24 livres).

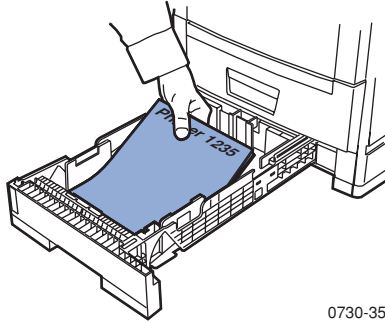
L'impression recto-verso est possible uniquement sur les formats de papier Legal, Letter, A4, A5, Folio, Executive et JIS B5, avec un grammage compris entre 75 et 105 g/m² (20 - 28 livres).

Attention

Toute détérioration causée par l'utilisation d'un support non pris en charge n'est pas couverte par la garantie. Utilisez seulement du papier laser à lettre commercial pour l'impression recto-verso automatique dans le bac d'alimentation universel. **N'utilisez pas** de support spécial (papier couché) pour l'impression recto-verso automatique.

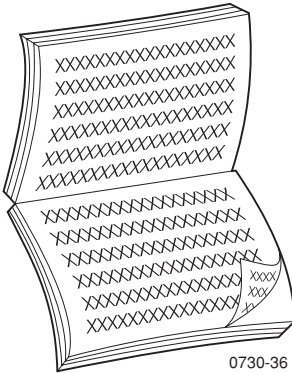
1. Chargez du papier 75 - 105 g/m² (papier à lettre commercial 20 - 28 livres) dans le bac d'alimentation universel.

Pour l'impression sur du papier à en-tête :
placez **le premier côté à imprimer vers le haut**, le haut de la page étant orienté vers l'arrière de l'imprimante.



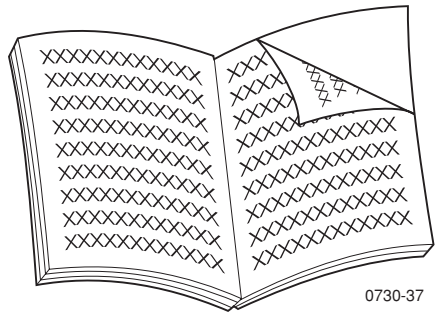
0730-35

2. Réinsérez le bac d'alimentation universel.
3. Dans le pilote :
sous **Impression recto-verso**, sélectionnez le mode de reliure, *indiquant comment tourne la page*.
 - a. Reliure bord long ou **Retourner sur bord long**, où l'orientation Paysage est **(a)** et l'orientation Portrait est **(b)**.



0730-36

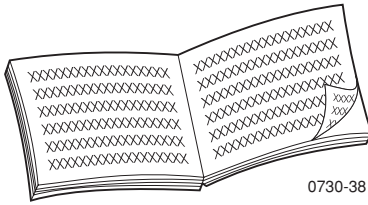
(a)



0730-37

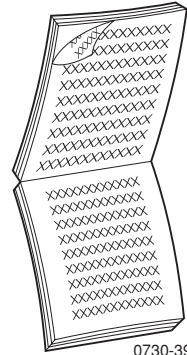
(b)

- b. Reliure bord large ou **Retourner sur bord court**, où l'orientation Paysage est **(a)** et l'orientation Portrait est **(b)**.



0730-38

(a)



0730-39

(b)

4. Envoyez le travail à l'imprimante. Reportez-vous à *Printing (Impression)* dans le *Advanced Features and Troubleshooting Manual (Manuel de caractéristiques avancées et de dépannage)*.

Impression recto-verso manuelle

L'impression recto-verso manuelle est disponible depuis tout bac d'alimentation universel ou le magasin d'alimentation manuelle multifeuilles (MBF).

Spécificités du support

- Utilisez uniquement du papier 75 - 105 g/m² (papier à lettre commercial 20 - 28 livres).
- Lors de l'impression à partir d'un bac papier, utilisez uniquement du papier laser à lettre commercial pour les impressions recto-verso manuelles.
- Pour garantir l'opacité et le chargement, utilisez un papier laser de 90 g/m² (24 livres commercial).
- Utilisez le magasin d'alimentation manuelle multifeuilles (MBF) pour l'impression recto-verso manuelle sur un support spécialisé tel que les light cartes de 105 g/m².
- L'impression recto-verso sur des supports spéciaux peut raccourcir la durée de vie des composants.
- Pour obtenir les meilleurs résultats, n'utilisez pas une couverture intense de toner sur le recto d'une impression recto-verso manuelle. Augmentez la marge supérieure sur le recto à au moins 12 mm (ou 0,5 po.).

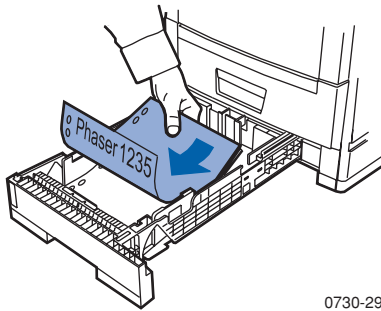
Impression sur le recto

Remarque

Pour les documents à pages multiples, imprimez les **pages impaires sur le recto** (cette possibilité n'est pas nécessairement disponible dans toutes les applications).

1. A partir d'un magasin :

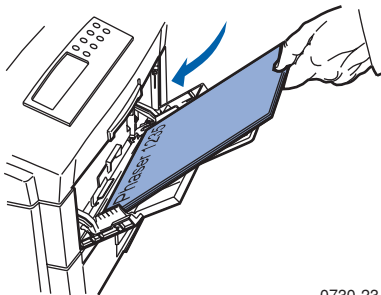
- a. Insérez le papier avec la **face à imprimer vers le bas**.
- b. Ajustez les guides de longueur et de largeur au format du papier.



0730-29

Depuis le MBF :

- a. Insérez le papier avec la première **face à imprimer vers le haut**.
- b. Ajustez les guides du magasin d'alimentation manuelle multifeuilles (MBF) à la largeur du papier.



0730-23

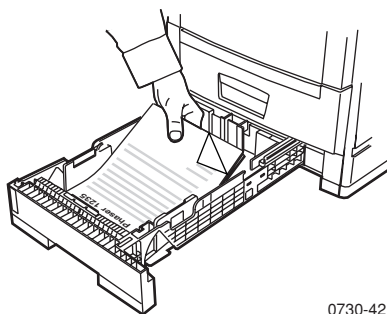
2. Réglez le panneau avant au type de support mis en place.
 - a. Appuyez sur les touches **Menu** pour passer à **Bac**.
 - b. Appuyez sur les touches **Option** pour passer à **Type Mag 1** (lors de l'utilisation du magasin 1) ou **Type départ manuel** (lors de l'utilisation du MBF).
 - c. Appuyez sur les touches **Valeur** pour sélectionner les options indiquées à la *page 25* pour **Type Mag 1**. Voir la *page 30* pour les **Types départ manuel**.
 - d. Appuyez sur **Entrée** pour enregistrer votre choix.
3. Lors d'une impression depuis le MBF, utilisez les touches **Option** pour passer à **Format départ manuel**.
 - a. Utilisez les touches **Valeur** pour sélectionner le format approprié.
 - b. Appuyez sur **Entrée** pour enregistrer votre choix. Voir *Formats de page et zone d'impression pris en charge à la page 19*. Lors de l'impression depuis un bac d'alimentation universel, le format du papier est automatiquement détecté à partir des réglages du magasin.
4. Appuyez sur la touche **En ligne** pour quitter le système de menus.
5. Dans le pilote, sélectionnez le format, le type et la source appropriés.
6. Retirez les impressions du bac de sortie vers le haut.

Impression du verso

Remarque

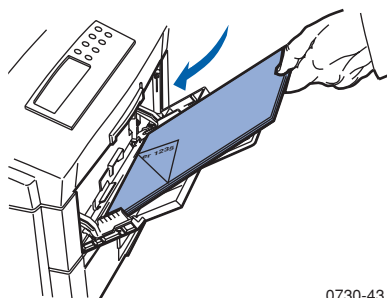
Pour les documents à pages multiples, imprimez les **pages paires sur le verso** (cette possibilité n'est pas nécessairement disponible dans toutes les applications).

1. **A partir d'un magasin** : Insérez le papier avec la **deuxième face à imprimer vers le bas**. Ajustez les guides de longueur et de largeur au format du papier. Cet exemple montre un papier à en-tête.



0730-42

Depuis le MBF : Chargez la **deuxième face à imprimer vers le haut**. Ajustez les guides de longueur et de largeur au format du papier. Cet exemple montre un papier à en-tête.



0730-43

2. Réglez le panneau avant au type de support mis en place.
 - a. Appuyez sur les touches **Menu** pour passer à **Bac**.
 - b. Appuyez sur les touches **Option** pour passer à **Type Mag 1** (lors de l'utilisation du magasin 1) ou **Type départ manuel** (lors de l'utilisation du MBF).

- c. Appuyez sur les touches **Valeur** pour sélectionner les options indiquées à la *page 25* pour **Type Mag 1**. Voir la *page 30* pour les Types départ manuel.
 - d. Appuyez sur **Entrée** pour enregistrer votre choix.
3. Lors d'une impression depuis le MBF, utilisez les touches **Option** pour passer à **Format départ manuel**.
- a. Utilisez les touches **Valeur** pour sélectionner le format approprié.
 - b. Appuyez sur **Entrée** pour enregistrer votre choix. Voir *Formats de page et zone d'impression pris en charge à la page 19*. Lors de l'impression depuis un bac d'alimentation universel, le format du papier est automatiquement détecté à partir des réglages du magasin.
4. Appuyez sur la touche **En ligne** pour quitter le système de menus.
5. Dans le pilote, sélectionnez le format, le type et la source appropriés.
6. Retirez les impressions du bac de sortie vers le haut.

Dépannage des problèmes de qualité d'impression

Pour réduire les éventuels problèmes d'impression :

- Maintenez une température stable et une humidité relative pour l'imprimante.
- Utilisez uniquement le support recommandé pour cette imprimante ; voir la *page 5*.
- Alignez les guides de bord du papier dans le bac papier en fonction du support.
- Evitez toute exposition prolongée du tambour d'imageur à la lumière directe.

Remarque

Suivez également les procédures de nettoyage de l'imprimante et d'ajustement de l'équilibre de couleur décrites à la section *Cleaning the Printer (Nettoyage de l'imprimante)* du *Advanced Features and Troubleshooting Manual (Manuel de caractéristiques avancées et de dépannage)* du CD-ROM.

Si les informations de cette section ne permettent pas de résoudre votre problème d'impression, reportez-vous à *Obtention d'aide* à la *page 60*.

Défauts d'impression et solutions éventuelles

Problèmes de qualité d'impression

Causes fréquentes

Solutions éventuelles

Taches en arrière-plan

Zones noires, couleur ou sombres non désirées apparaissant sur la page.



0730-44

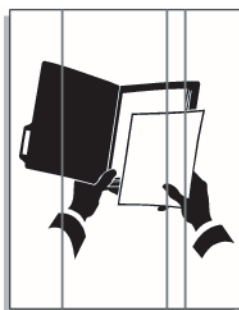
- L'imprimante n'est pas correctement réglée au type de support approprié.
 - L'imprimante est exposée en plein soleil.
 - Du toner s'est déposé sur le rouleau du fuser.
 - Si le problème concerne une seule couleur, un tambour d'imageur peut être endommagé.
- Réglez le pilote d'imprimante et le panneau avant au type de support approprié.
 - Evitez de placer l'imprimante en plein soleil. Il faudra éventuellement remplacer le tambour d'imageur de cette couleur.
 - Imprimez des pages vides jusqu'à ce que les taches disparaissent.
 - Remplacez le tambour d'imageur de cette couleur.

Défauts d'impression et solutions éventuelles

Problèmes de qualité d'impression

Lignes verticales sombres

Des lignes verticales noires ou couleur traversent la page.



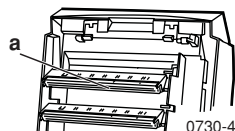
0730-45

Causes fréquentes

- Une barre de diodes est sale.
- Si le problème concerne **une seule couleur**, un tambour d'imageur peut être rayé, sale ou endommagé.
- Du toner s'est déposé sur les rouleaux du fuser.

Solutions éventuelles

- Nettoyez les barres de diodes **(a)** en utilisant le kit de nettoyage fourni avec la cartouche de toner, ou une serviette imprégnée d'alcool du kit de nettoyage.



0730-46

- Retirez et inspectez le tambour d'imageur de la couleur concernée. Remplacez-le si des rayures ou des dommages sont apparents.
- Imprimez des pages vides jusqu'à ce que les lignes disparaissent. Si le problème persiste, remplacez le fuser.

Défauts d'impression et solutions éventuelles

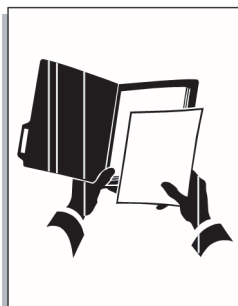
Problèmes de qualité d'impression

Causes fréquentes

Solutions éventuelles

Lignes verticales pâles

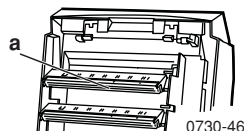
Des zones pâles (sans couleur ou de la mauvaise couleur) traversent la page.



0730-47

- Une barre de diodes est sale.

- Nettoyez les barres de diodes **(a)** en utilisant le kit de nettoyage fourni avec la cartouche de toner, ou une serviette imprégnée d'alcool du kit de nettoyage.

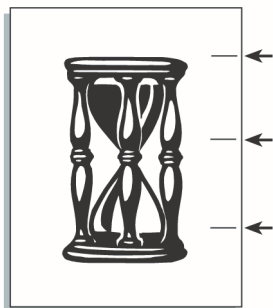


- Si le problème concerne **une seule couleur**, un tambour d'imageur peut être rayé, sale ou endommagé.

- Remplacez le tambour d'imageur correspondant.

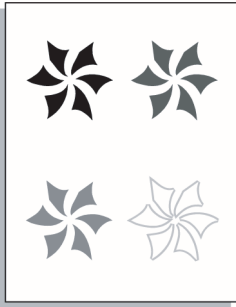

Défauts d'impression et solutions éventuelles

Problèmes de qualité d'impression	Causes fréquentes	Solutions éventuelles
Défauts répétitifs Des marques se présentent régulièrement aux intervalles suivants :		
■ Tous les 115 mm dans une couleur	■ Le fuser est peut-être endommagé.	■ Retirez et inspectez le fuser ; s'il est endommagé, remplacez-le par un nouveau.
■ Tous les 94 mm d'une couleur	■ L'un des rouleaux d'un tambour d'imageur est rayé ou endommagé.	■ Remplacez le tambour d'imageur correspondant.
■ Tous les 50 mm d'une même couleur	■ L'un des rouleaux d'un tambour d'imageur est rayé ou endommagé.	■ Remplacez le tambour d'imageur correspondant.
■ Tous les 50 mm d'une même couleur	■ La courroie de transfert peut être endommagée.	■ Remplacez la courroie de transfert.
■ Tous les 44 mm d'une même couleur	■ L'un des rouleaux d'un tambour d'imageur est rayé ou endommagé.	■ Remplacez le tambour d'imageur correspondant.



0730-49

Défauts d'impression et solutions éventuelles

Problèmes de qualité d'impression	Causes fréquentes	Solutions éventuelles
<p>Contamination de la face arrière</p> <p>Du toner a été déposée sur la face non imprimée d'une page.</p>  <p>0730-50</p>	<p>Il y a du toner en excès dans le circuit papier :</p> <ul style="list-style-type: none">■ Le fuser a été contaminé.	<p>Pour éliminer le toner résiduel, imprimez plusieurs feuilles blanches de papier.</p> <ul style="list-style-type: none">■ Si le problème persiste, vérifiez l'absence d'excès de toner sur le fuser et remettez celui-ci en place.
<p>Défaut de cadrage des couleurs</p> <p>La couleur s'est décalée à l'extérieur de la zone désignée ou a été superposée sur une autre zone de couleur.</p>  <p>0730-51</p>	<p>Une barre de diodes peut être mal alignée.</p> <ul style="list-style-type: none">■ Un tambour d'imageur peut être mal aligné.■ La courroie de transfert peut être mal alignée.	<p>Ouvrez le couvercle supérieur de l'imprimante et fermez-le lentement ; l'imprimante effectue un cadrage automatique.</p> <ul style="list-style-type: none">■ Réinstallez le tambour d'imageur de la couleur mal cadrée.■ Réinstallez la courroie de transfert si toutes les couleurs sont mal cadrées. Remplacez si nécessaire.

Élimination d'un bourrage de papier/support

Prévention des bourrages de support

- Pour réduire la fréquence des bourrages de papier et de transparents, utilisez uniquement du papier Xerox Phaser, des étiquettes couleur Xerox Phaser et des transparents Xerox Phaser 35. Reportez-vous à la page 5 pour la commande de consommables.
- Ventilez le support avant sa mise en place dans le bac d'alimentation universel ou le magasin d'alimentation manuelle multifeuilles.
- Pour les formats pris en charge, reportez-vous à la *page 23*.
- Pour consulter les instructions de chargement de support appropriés, reportez-vous à la *page 32*.

Quelles sont les causes d'un bourrage de support ?

Les bourrages de support se produisent généralement dans les conditions suivantes :

- Sélection de type de support incorrecte dans le pilote d'imprimante.
- Le support ne correspond pas aux spécifications.
- Le support est humide, courbé ou plié.
- Le support n'est pas chargé correctement.
- Le bac d'alimentation universel n'est pas correctement ajusté pour le support (guides latéraux et arrières).
- Le bac alimentation universel est trop plein. Vérifiez que le support ne dépasse pas la capacité du bac.
- Le format du support chargé n'est pas pris en charge par le bac papier.
- Le grammage du support ne correspond pas au bac papier et aux capacités du bac de sortie vers le haut.

Élimination d'un bourrage de support

Lorsqu'un bourrage de support se produit, l'impression s'arrête et un message s'affiche sur le panneau avant. Le message indique l'emplacement du bourrage et la mesure à prendre. Plusieurs feuilles de support peuvent être coincées dans le chemin du papier. Reportez-vous aux instructions figurant sur les étiquettes de l'imprimante pour éliminer le bourrage.

Attention

Ne touchez pas les rouleaux du fuser, ils peuvent être brûlants.

Une fois le bourrage éliminé, le travail d'impression s'achève.

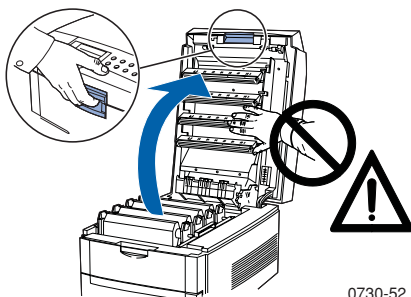
Remarque

Dans l'imprimante, toutes les poignées et points d'interaction utilisateur pour le retrait des supports coincés sont **verts**.

Bourrage en zone A

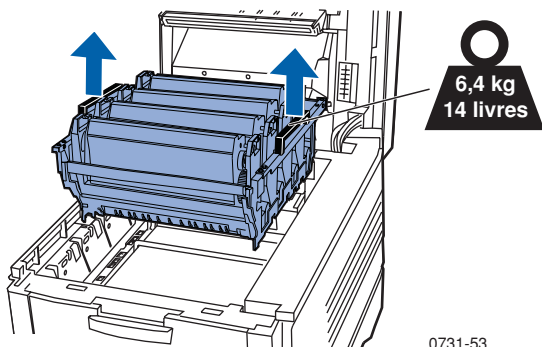
Pour éliminer un bouchage dans la zone A, procédez comme suit :

1. Ouvrez le panneau supérieur. Evitez de toucher ou de manipuler les barres de diodes.



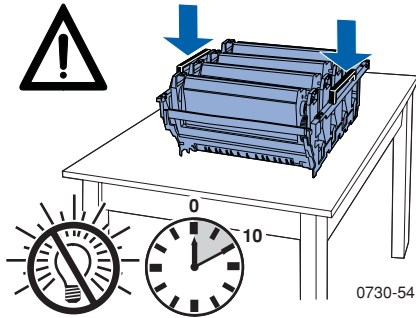
0730-52

2. En utilisant les poignées vertes, soulevez l'ensemble cartouche de toner/tambour d'imageur.



0731-53

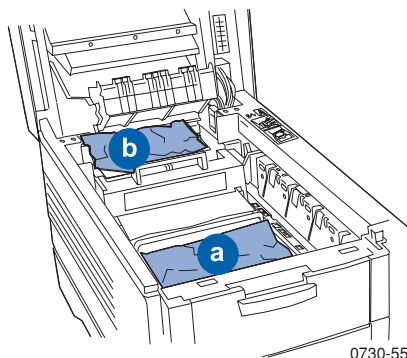
3. Placez l'ensemble cartouche de toner/tambour d'imageur sur une surface plane. Evitez toute exposition à la lumière d'une durée supérieure à 10 minutes.



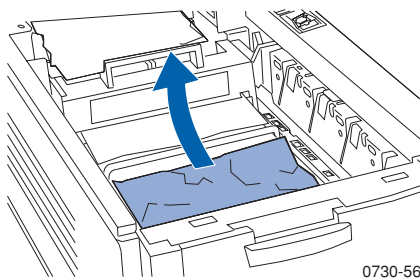
Attention

Veillez à ne pas placer les tambours d'imageur (ou la partie inférieure de l'ensemble cartouche de toner/tambour d'imageur) sur le bord de la table ou sur une surface irrégulière ou non plane.

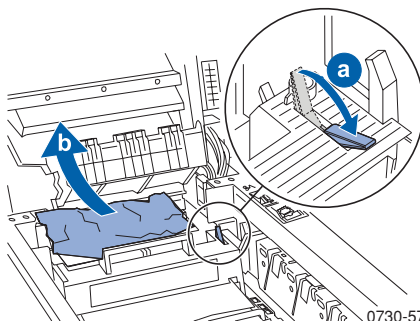
4. Repérez le support coincé dans la zone de la courroie de transfert **(a)** et la zone du fuser **(b)**.



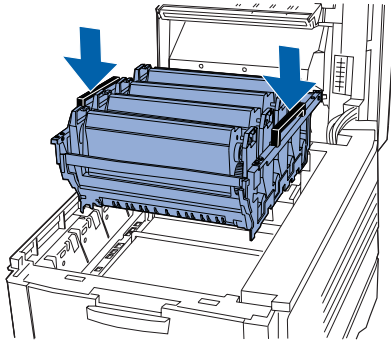
- a. Retirez le support coincé de la zone de la courroie de transfert.



- b. Retirez le support coincé de la zone du fuser en **(a)** appuyant sur le levier de dégagement, et **(b)** en tirant le support vers l'extérieur. Si nécessaire, retirez le fuser. Remettez le levier de dégagement à sa position d'origine une fois l'opération terminée.

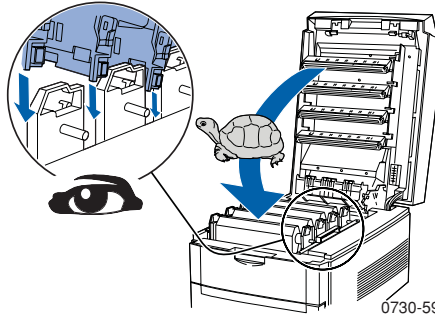


5. Remettez en place l'ensemble cartouches de toner/tambour d'imageur.



0730-58

6. Abaissez lentement en position le panneau supérieur.

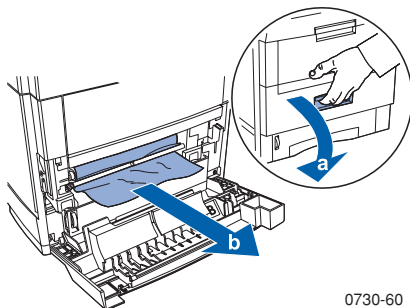


0730-59

Bourrage en zone B

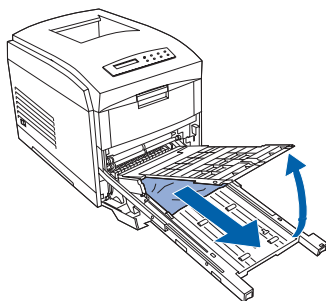
Pour éliminer un bourrage dans la zone B, procédez comme suit :

1. Ouvrez le panneau avant **(a)** et retirez le papier ou les transparents coincés **(b)**.



0730-60

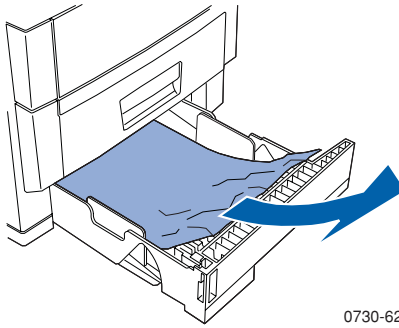
2. Si l'unité recto-verso en option est installée, tirez-la au maximum vers l'extérieur. Soulevez le panneau, retirez le papier coincé, puis réinsérez l'unité recto-verso.



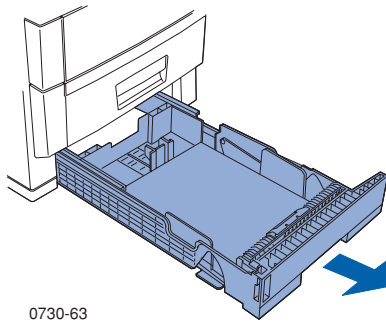
0730-61

3. Fermez le panneau avant.

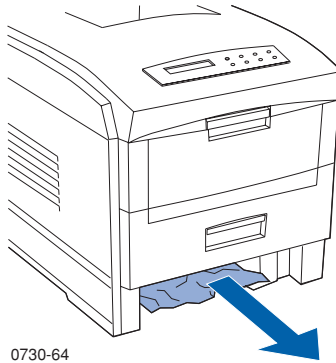
4. Tirez pour ouvrir le bac d'alimentation universel et retirez le papier ou les transparents éventuellement coincés.



5. Retirez le bac d'alimentation universel de l'imprimante.



6. Retirez le papier ou les transparents coincés.



7. Réinsérez le bac d'alimentation universel.

Obtention d'aide

Consultez les ressources suivantes pour obtenir des informations sur l'imprimante.

CD-ROM de l'imprimante

- *Guide d'utilisation de l'imprimante couleur Phaser 1235*
- *Advanced Features and Troubleshooting Manual (Manuel de caractéristiques avancées et de dépannage)*
- *Notice Guide d'installation*
- Pilotes d'imprimante
- Programmes d'installation de pilote (Mac, Windows, OS/2)
- Notes de diffusion Lisezmoi
- Aide des services Internet (documentation HTML)
- Utilitaire de téléchargement de polices CentreWare
- Utilitaire de génération de disquettes (crée des disquettes des pilotes)
- Driver Update Utility (utilitaire de mise à jour de pilote)
- Font Manager (gestionnaire de polices)
- Adobe Acrobat Reader
- Adobe Type Manager (ATM)

Site Web Xerox

www.xerox.com/officeprinting/

- Informations sur les produits et consommables
- Téléchargement de pilotes d'imprimante
- Liste des revendeurs locaux
- Documentation en ligne

La base de connaissances infoSMART™

www.xerox.com/officeprinting/infoSMART/

- infoSMART™ est la base d'informations techniques utilisée par les techniciens du support clientèle Xerox pour fournir les toutes dernières informations techniques sur :
 - Problèmes relatifs aux applications
 - Problèmes de réseau
 - Erreurs d'imprimante
 - Problèmes de qualité d'impression
 - Dépannage

Connexion des couleurs

www.colorconnection.xerox.com/

Ressources couleur pour les outils et informations vous permettant de tirer parti de toutes les possibilités offertes par votre imprimante couleur :

- Didacticiels interactifs et conseils utiles pour l'utilisation de l'imprimante et de vos applications préférées.
- Accès facilité au support technique en ligne.
- Fonctions personnalisées, adaptables à vos besoins personnels.

Autres services en ligne

Abonnez-vous aux préavis de mises à jour par courrier électronique : www.colorconnection.xerox.com/

Support technique www.xerox.com/officeprinting/support

Pour trouver un revendeur local

Visitez le site Web www.xerox.com/officeprinting/contacts pour les toutes dernières informations.

Etats-Unis
1-800-835-6100

Canada
1-877-662-9338

Hors des Etats-Unis et du Canada
Contactez votre représentant Xerox local pour obtenir la liste des revendeurs locaux

Centre de support clientèle

Visitez le site Web www.xerox.com/officeprinting/contacts pour les toutes dernières informations.

Etats-Unis et Canada 1-800-835-6100	Danemark 044 533 444	Norvège 022 723 801
Allemagne 0180 525 3535	Equateur 2 220 864	Nouvelle-Zélande 0 800 449 177
Argentine 11 4378 5485	Espagne 0902 239 272	Pays-Bas 040 267 0440
ASEAN 65 251 3006	Europe de l'Est 44 1908 68187	Pérou 1 265 7328
Australie 1-800-811-177	Finlande 0203 206 30	Porto Rico 1-800-835-6100
Autriche 01526 404	France 01 69 86 81 37	Royaume-Uni 01 908 681 707
Belgique 02 720 9602	Hong-Kong 25132655	Singapour 1-800-356-5565
Bolivie 13 469 090	Inde (Asie du Sud) 91 80 554 3142	Suède 08 299 071
Brésil 5511 3741 6366	Italie 02 45 287 000	Suisse 01 212 2212
Chili 800 200 600	Japon 03 3448 3040	Taiwan 2 2757 1567
Chine 10 6235 1230	Luxembourg 0400847	Thaïlande 2 645 4406
Colombie 1 343 1943	Mexique 5 628 1000	Turquie 0212 211 3650
Corée 2 528 4661	Moyen Orient 44 1908 68187	Venezuela 2 265 2625

Spécifications

Fiches de sécurité pour cartouches de toner de couleur

Fabricant : Xerox Corporation, Office Printing Business

P. O. Box 1000, Wilsonville, Oregon 97070-1000

Date de création : 26 juillet 2000

SECTION 1 – IDENTIFICATION DU PRODUIT

Noms de produits	Références
Cartouche de toner noir	006R90293, 006R90303
Cartouche de toner cyan	006R90294, 006R90304
Cartouche de toner magenta	006R90295, 006R90305
Cartouche de toner jaune	006R90296, 006R90306
Kit de consommables de démarrage	1235SS

Usage : Imprimantes couleur Xerox Phaser® 1235

SECTION 2 - INFORMATIONS SUR LES COMPOSANTS

Composants (% du poids)	Numéro CAS
Polymère (85-95 %)	Secret de fabrication
Cire (2-10 %)	Secret de fabrication
Toner noir : Noir de carbone (2-10 %)	1333-86-4
Toner cyan : Pigment cyan (2-10 %)	Secret de fabrication
Toner magenta : Pigment magenta (2-10 %)	Secret de fabrication
Toner jaune : Pigment jaune (2-10 %)	Secret de fabrication

SECTION 3 - IDENTIFICATION DES DANGERS

VOIES D'EXPOSITION : Les poudres de toner sont contenues dans une cartouche. Les risques d'inhalation ou de contact cutané sont limités au minimum en cas d'usage conforme aux instructions.

EFFETS POTENTIELS SUR LA SANTE : L'impact de ce produit sur la santé est négligeable dans le cadre d'une utilisation normale. Voir Section 11, Toxicité.

Effets immédiats :

Inhalation : Irritation minimale des voies respiratoires similaire à l'effet de poussières non toxiques

Peau : Aucun danger d'irritation cutanée

Yeux : Aucun danger d'irritation des yeux

Ingestion : Voie d'exposition improbable

Effets chroniques : Aucun connu

SIGNES ET SYMPTOMES D'EXPOSITION : Irritation légère des voies respiratoires.

ETATS AGGRAVES PAR UNE EXPOSITION : Aucun connu.

SECTION 4 - PREMIERS SOINS

INHALATION : Faire sortir la personne à l'air libre. Consulter un médecin en cas d'apparition de symptômes.

YEUX : Si des particules s'introduisent dans les yeux, les rincer abondamment à l'eau claire. Consulter un médecin en cas d'apparition de symptômes.

PEAU : Rincer abondamment à l'eau claire. Consulter un médecin en cas d'apparition de symptômes.

INGESTION : Diluer le contenu de l'estomac à l'aide de plusieurs verres d'eau. Consulter un médecin en cas d'apparition de symptômes.

SECTION 5 - MESURES DE LUTTE CONTRE L'INCENDIE

POINT D'INFLAMMABILITE : Sans objet

RISQUES D'INCENDIE ET D'EXPLOSION : Le toner est une poudre combustible. A l'instar de la plupart des poudres organiques, il peut former des mélanges explosifs lorsqu'il se disperse dans l'air.

MOYENS D'EXTINCTION : Eau, produit chimique extincteur, anhydride carbonique ou mousse.

CONSIGNES DE PROTECTION EN CAS D'INCENDIE : Eviter l'inhalation de fumées. Comme dans tout cas d'incendie, porter un vêtement protecteur et se munir d'un équipement respiratoire isolant.

SECTION 6 - MESURES EN CAS D'INFILTRATION ACCIDENTELLE DE LIQUIDES

RENVERSEMENT OU ECOULEMENT D'UN LIQUIDE : Balayer le toner répandu ou le récupérer à l'aspirateur, puis le déposer soigneusement dans un récipient à déchets étanche. Balayer lentement pour éviter de soulever la poussière au cours du nettoyage. En cas d'utilisation d'un aspirateur, le moteur de ce dernier doit être étanche à la poussière. Un conduit doit être relié à la machine pour réduire l'accumulation statique. Nettoyer les résidus si nécessaire à l'eau et au savon. Mettre les vêtements à la lessive ou au nettoyage à sec après avoir éliminé les résidus de toner.

SECTION 7 - MANIPULATION ET STOCKAGE

MANIPULATION : Aucune protection particulière quand le produit est utilisé dans les conditions prévues.

STOCKAGE : Eviter les températures élevées.

SECTION 8 - PROTECTION PHYSIQUE DES PERSONNES CONTRE LES EXPOSITIONS

Aucune protection particulière requise en cas d'utilisation conforme aux instructions des imprimantes couleur Xerox Phaser.

VALEUR LIMITE DE TOLERANCE (TLV) : 10 mg/m³ (poussière totale)

LIMITE D'EXPOSITION AUTORISEE (PEL) : 15 mg/m³ (poussière totale) ;
5 mg/m³ (poussière respirable)

LIMITE D'EXPOSITION AUTORISEE A COURT TERME (STEL) : Aucune définie

LIMITE ABSOLUE : Aucune définie

LIMITE D'EXPOSITION XEROX (XEL) : 2,5 mg/m³ (poussière totale) ;
0,4 mg/m³ (poussière respirable)

SECTION 9 - PROPRIETES PHYSIQUES ET CHIMIQUES

ASPECT/ODEUR : Poudres noires, bleues, rouges ou jaunes/odeur peu prononcée

POINT D'EBULLITION : Sans objet

SOLUBILITE DANS L'EAU : Insoluble

TAUX D'EVAPORATION : Sans objet

DENSITE GAZEUSE (Air = 1) : Sans objet

VOLATIL : Sans objet

ZONE DE RAMOLISSEMENT : 110-140° F (43-60° C)

POINT DE FUSION : Aucune donnée disponible

POIDS SPECIFIQUE (Eau = 1) : Environ 1

PRESSION GAZEUSE (mm Hg) : Sans objet

pH : Sans objet

SECTION 10 - STABILITE ET REACTIVITE

STABILITE : Fluide stable

INCOMPATIBILITE AVEC D'AUTRES MATIERES : Oxydants puissants

RISQUE DE POLYMERISATION DANGEREUSE : Aucun

PRODUITS DE DECOMPOSITION DANGEREUX : En cas d'incendie, des gaz toxiques peuvent se former par suite d'une décomposition à la chaleur ou d'une combustion.

SECTION 11 - TOXICITE

Ce matériel a été évalué par Xerox Corporation. Les données de toxicité ci-dessous sont basées sur des résultats obtenus avec d'autres toners similaires.

Ingestion LD50 : >5 g/kg (rats), pratiquement non toxique

Absorption cutanée LD50 : >5 g/kg (lapins), pratiquement non toxique

Inhalation LC50 : >5 mg/l (rats ; 4 heures d'exposition), pratiquement non toxique

Inhalation LD50 : >20 mg/l (rats ; calculé pour 1 heure d'exposition), considéré comme non toxique par le DOT (Department of Transportation, ministère des Transports)

Irritation des yeux : Non irritant (lapins)

Sensibilisation de la peau : Non irritant (lapins ; timbre pour contrôle de réaction humaine)

Timbre pour contrôle de réaction humaine : Non irritant, non sensibilisant

Mutagénéicité : Aucun caractère mutagène détecté aux tests d'Ames

Substances cancérigènes : Aucune présente

Informations complémentaires : Les résultats d'une étude financée par Xerox sur l'inhalation chronique de toner n'a permis de détecter aucune altération des poumons chez le rat pour le niveau d'exposition le plus faible (1 mg/m³), soit le niveau le plus probable pour l'exposition humaine. Un degré de fibrose très faible a été observé chez 25 % des animaux à un niveau d'exposition intermédiaire (4 mg/m³) et un degré de fibrose faible a été observé chez tous les animaux soumis au niveau d'exposition le plus élevé (16 mg/m³). Ces résultats sont attribués à la surcharge pulmonaire, une réponse habituelle aux excès de poussière présents dans les poumons pour une période prolongée. Cette étude a été menée à bien à l'aide d'un toner de test spécial conforme au protocole de test EPA. Le toner de test était dix fois plus respirable que le toner Xerox disponible dans le commerce et ne conviendrait pas au fonctionnement des équipements Xerox.

SECTION 12 - ENVIRONNEMENT

Concentration mortelle 50, 96 heures dans l'eau : > 1 000 mg/l (vairon tête-de-boule ; truite arc-en-ciel)

SECTION 13 - ELIMINATION DES DECHETS

Ces matériaux ne sont pas des déchets dangereux selon la loi RCRA (Resource Conservation and Recovery Act) tels que spécifiés dans le document 40 CFR 261. Cependant, les règles nationales et locales pour l'élimination des déchets peuvent être plus restrictives. Dans ce cas, il convient d'éliminer les déchets en respectant la réglementation nationale et locale. Incinérer uniquement dans un récipient fermé.

SECTION 14 - TRANSPORT

DOT (Department of Transportation, ministère des Transports) : Pas de réglementation particulière.

SECTION 15 - REGLEMENTATION

TSCA : Tous les composants de ces toners ont été fabriqués conformément à la loi TSCA (Toxic Substances Control Act, législation américaine sur le contrôle des substances toxiques).

RCRA : TCLP inférieur aux niveaux de déchets dangereux définis par l'EPA (Environmental Protection Agency).

PROPOSITION 65 DE L'ETAT DE CALIFORNIE : Pas de réglementation particulière

NUMEROS D'ENREGISTREMENT DES SECRETS DE FABRICATION DU NEW JERSEY : (Voir Section 2 : Composants)

Polymère : 80100252-5001P

Cire : 80100252-5012P

Pigment cyan : 80100252-5004P

Pigment magenta : 80100252-5011P

Pigment jaune : 80100252-5010P

WHMIS CANADIEN : Ces toners ne sont pas des produits soumis à réglementation ou contrôle dans le cadre du WHMIS (Workplace Hazardous Material Information System, système d'informations des substances dangereuses sur le lieu de travail)

SECTION 16 - AUTRES INFORMATIONS

NFPA 704 : Santé : 0, Feu : 3, Réactivité : 0 (toutes les couleurs)

Date de première fabrication : 26/7/00

N° MSDS (fiches de sécurité) Xerox : A-0617, A-0618, A-0619, A-0620

Xerox Corporation

Office Printing Business

Environmental, Health & Safety

P.O. Box 1000

Mail Stop 60-512

Wilsonville, Oregon 97070

Informations relatives à l'imprimante : 1-800-835-6100

Données des MSDS (fiches de sécurité) : (503) 685-4093

Transport d'urgence (Chemtrec) : 800-424-9300

Fiche de sécurité du matériel d'Alcopad CleanTex®

SECTION 1 - IDENTIFICATION DU PRODUIT

Appellation commerciale : Alcopad
Référence : 016-1595-00

Numéros d'identification du produit : 806B, 806C, 806H, 806T, 806Z, 806
Nom chimique et synonymes : Alcool isopropylique
Formule chimique : $\text{CH}_2\text{CH}(\text{OH})\text{CH}_3$
Numéros de téléphone d'urgence : CHEMTREC (transport) : 1-800-424-9300
Usage : Imprimante couleur Xerox Phaser® 1235

SECTION 2 - INFORMATIONS SUR LES COMPOSANTS

Composant CAS# % PEL OSHA (ppm) LII ACGIH (ppm)
Alcool isopropylique 67-63-0 91,0 400 400
Eau désionisée 7732-18-5 9,0 ND ND

SECTION 3 - IDENTIFICATION DES RISQUES

Ce produit est commercialisé sous la forme d'un tampon à usage unique, présaturé d'un liquide intégralement absorbé par l'applicateur. L'alcool isopropylique est un liquide inflammable. Un contact avec les yeux entraînera une irritation locale et des sensations de brûlure avec lésion éventuelle si le produit n'est pas éliminé rapidement. Un contact répété ou prolongé avec la peau peut produire une irritation et générer une dermatite. Une exposition supérieure à la valeur limite tolérable peut générer une irritation de l'appareil respiratoire et des yeux, accompagnée de maux de tête, d'étourdissement et d'effets sur le système nerveux central. Peut être nocif si avalé.
Effet cancérigène (OSHA/NTP/IARC/ACGIH) : Non répertorié.
Etats aggravés par une exposition : Non répertorié.

SECTION 4 - PREMIERS SOINS

CONTACT AVEC LES YEUX : Rincer à l'eau pendant 15 minutes y compris sous les paupières et consulter un médecin.
CONTACT AVEC LA PEAU : Rincer à l'eau.
INHALATION : Sortir à l'air libre et prendre du repos. Récupérer une respiration normale, puis consulter rapidement un médecin.
INGESTION : Dans un cas peu probable d'ingestion d'un chiffon, les premiers soins doivent porter sur le retrait de l'objet et la prévention de l'étouffement. Une fois l'objet retiré, il faut allonger la victime et appeler immédiatement le médecin.

SECTION 5 - MESURES DE LUTTE CONTRE L'INCENDIE

POINT D'INFLAMMABILITE : 56 degrés F
LIMITES D'INFLAMMABILITE (% PAR VOLUME) : LII (limite inférieure d'inflammabilité) : ND
LSI (limite supérieure d'inflammabilité) : ND
TEMPERATURE D'AUTO-IGNITION en degrés F (en degrés C) : ND
MOYENS D'EXTINCTION : Les incendies dus à l'alcool isopropylique peuvent être éteints à l'aide du dioxyde de carbone, d'un produit chimique extincteur et d'un émulsifiant anti-alcool. L'eau peut être utilisée pour refroidir les containers exposés au feu.
RISQUES D'INCENDIE OU D'EXPLOSION EXCEPTIONNELS : L'alcool isopropylique peut dégager des vapeurs inflammables lorsque le point d'inflammabilité est atteint ou dépassé.

INDICE NFPA : SANTE (1)

INFLAMMABILITE (3)

REACTIVITE (0)

La formule est répertoriée dans la classe IB OSHA des liquides inflammables.

ND = Non disponible

SECTION 6 - MESURES EN CAS DE FUITES

Dans la mesure où l'alcool isopropylique est intégralement absorbé par l'applicateur et que le taux d'alcool isopropylique par applicateur est faible, les risques d'écoulement significatif du liquide sont faibles. Néanmoins, si un volume important de liquide venait à s'écouler, aérer les lieux surtout si le plafond est bas, car il y a risque d'accumulation des vapeurs, puis éliminer toutes les sources de chaleur. Le personnel d'entretien doit porter une protection pour éviter tout contact avec le liquide et toute inhalation de vapeurs.

SECTION 7 - MANIPULATION ET STOCKAGE

Conserver ce produit dans un lieu propre, frais, aéré et loin de toute source de chaleur et d'agents oxydants. Manipuler le produit et le conserver en respectant les consignes relatives aux liquides inflammables de classe IB OSHA. Les installations électriques doivent respecter les codes en vigueur. Utiliser des outils non pyrophores.

SECTION 8 - PROTECTION (PHYSIQUE) DES PERSONNES CONTRE LES EXPOSITIONS

Assurer une aération pour respecter la valeur minimale tolérable. Utiliser des outils non pyrophores. Eviter l'inhalation de vapeurs, le contact avec les yeux et un contact répété ou prolongé avec la peau. Ne pas avaler le produit.

SECTION 9 - PROPRIETES PHYSIQUES ET CHIMIQUES

POINT D'EBULLITION : 80 degrés C (180 degrés F)

VOLATILITE PAR VOLUME (en %) à 25 degrés C : 100

PRESSION GAZEUSE (mmHg à 25 degrés C) : 33

TAUX D'EVAPORATION (1-acétate de butyle) : >1

DENSITE GAZEUSE (AIR=1) : <1

FORME : liquide

SOLUBILITE DANS L'EAU (EN %) à 25 degrés C : 100

ODEUR : alcool

POIDS SPECIFIQUE (G/CC à 25 degrés C) : 0,79

ASPECT DU LIQUIDE : clair

SECTION 10 - STABILITE ET REACTIVITE

STABILITE : Stable

RISQUE DE POLYMERISATION DANGEREUSE : Aucun.

INCOMPATIBILITES/MELANGES A EVITER : Produits caustiques, amines, alkanolamines, aldéhydes, ammoniac, agents oxydants forts et composés chlorurés.

PRODUITS DE DECOMPOSITION DANGEREUX : Monoxyde de carbone

SECTION 11 - TOXICITE

Données non disponibles.

SECTION 12 - ENVIRONNEMENT

Données non disponibles.

SECTION 13 - ELIMINATION DES DECHETS

Respecter la réglementation fédérale, d'Etat et locale.

SECTION 14 - TRANSPORT

CLASSIFICATION DU DOT (Department of Transportation, ministère des Transports) : Pas de réglementation particulière.

Nom d'expédition préconisé :

Classe de risques :

Numéro UN :

Groupe d'emballage :

Etiquetage du risque :

CLASSIFICATION IATA/ICAO : Pas de réglementation particulière.

Nom d'expédition préconisé :

Classe de risques :

Numéro UN :

Groupe d'emballage :

Etiquetage du risque :

CLASSIFICATION IMDG : Pas de réglementation particulière.

Nom d'expédition préconisé :

Classe de risques :

N° de page IMDG :

Groupe d'emballage :

Point d'inflammabilité (degrés C) :

Polluant marin :

SECTION 15 - REGLEMENTATION

RAPPORT TITRE III SARA :

Produit chimique toxique (section 313) : Non répertorié.

Substance extrêmement dangereuse : Non répertoriée.

Section 302, 304, 311, 312

Classe de risques :

Risque de maladie chronique : Oui

Risque de maladie aiguë : Oui

Risque d'incendie : Oui

Risque à la pression : Non

Risque de réactivité : Non

STATUT D'INVENTAIRE TSCA : Tous les composants répertoriés figurent dans la liste TSCA.

SECTION 16 - AUTRES INFORMATIONS

Les informations fournies dans le présent document proviennent de rapports internes et de données extraites de publications professionnelles. Elles sont transmises sans garantie, directe ou indirecte, d'aucune sorte. Elles sont destinées uniquement à faciliter l'évaluation d'un usage approprié et correct des matières et à la mise en œuvre des mesures et des procédures de sécurité. Les employés doivent utiliser ces informations en supplément aux autres informations qu'ils auront collectées et doivent procéder à une détermination indépendante de la pertinence et de l'exhaustivité des informations transmises par toutes les sources afin de garantir un usage correct des matières.

L'utilisateur doit déterminer que toutes les informations utilisées sont conformes à la réglementation fédérale, d'Etat et locale applicable.

Préparé par :
CleanTex Products
33 Murray Hill Drive
Nanuet, NY 10954
juin 1997

Index

B

- bac d'alimentation universel
 - mettre en place un support 23
 - référence 8
 - spécificités des transparents 21
 - spécificités du papier 21
- bourrages de support
 - prévention 52

C

- connexion des couleurs 61
- conseils relatifs au choix du papier
 - étiquettes 38
 - papier 17
- consommables et accessoires
 - commande 1
- correction des couleurs 15
- correction des couleurs TekColor 15
- courroie de transfert
 - référence 4

D

- dépannage
 - obtention d'aide 60
 - utilisation du bouton Aide du panneau avant 60
 - utilisation du contenu du CD-ROM de l'imprimante 60
 - utilisation du logiciel InfoSMART™ 61

E

- enveloppes
 - impression 33
- étiquettes
 - conseils relatifs au choix du papier 38
 - impression 36
 - références 6

F

format de pages, zone d'impression
formats pris en charge 19

I

impression recto verso manuelle 41
impression recto-verso
 automatique 38
 manuelle 41
impression recto-verso automatique 38
 référence de l'unité recto-verso 8

K

kit de nettoyage
 références 6, 7
kit du rouleau d'entraînement du papier
 références 3, 5

L

logiciel InfoSMART™ 61

M

Magasin d'alimentation manuelle multifeuilles (MBF)
 chargement 29
 spécificités du support 27
mémoire, supplémentaire
 référence 9
mode d'impression améliorée 14
mode d'impression couleur rapide 14
mode d'impression de qualité supérieure 14
mode d'impression de transparent 14
mode d'impression noir et blanc 14
modes d'impression
 ajuster 14

O

obtention d'aide

- bouton Aide du panneau avant 60
- contenu du CD-ROM de l'imprimante 60
- logiciel InfoSMART™ 61

P

panneau avant

- bouton Aide 60

papier

- conseils relatifs au choix du papier 17
- références 3, 5
- utilisation du bac d'alimentation universel 21

papier pré-perforé

- impression 38

poste d'impression

- référence 9

Q

qualité d'impression

- résolution des problèmes 46

R

référence

- bac d'alimentation universel 8
- carte réseau 8
- Carte réseau Token Ring PhaserShare 8
- cartouche de toner grande capacité 2
- cartouches de toner standard 2
- courroie de transfert 4
- disque dur interne 8
- étiquettes 6
- fuser 4
- impression recto-verso automatique 8
- kit de nettoyage 6, 7
- mémoire supplémentaire 9
- papier 3, 5
- poste d'impression 9
- tambours d'imageur 3
- transparent 5

- référence de carte réseau 8
- référence de cartouche de toner grande capacité 2
- référence de cartouches de toner standard 2
- référence de l'unité recto-verso 8
- référence de tambour d'imageur 3
- référence du disque dur 8
- référence du disque dur interne 8
- référence du fuser 4
- références
 - kit du rouleau d'entraînement du papier 3, 5
- résolution des problèmes
 - qualité d'impression 46

S

- Service de notification par courrier électronique 61
- site Web Xerox 60
- support
 - chargement du magasin d'alimentation manuelle multifeuilles (MBF) 29
 - formats pris en charge 19
 - utilisation du bac d'alimentation universel 21
- supports spéciaux
 - vue d'ensemble 27

T

- transparent
 - mettre en place dans le magasin d'alimentation universel 23
 - références 5

U

- universel
 - mettre en place dans le magasin d'alimentation universel 23

Tektronix

COLOR PRINTERS BY

XEROX



Printed on recycled paper

071-0731-00