

# **Xerox DocuPrint P1202**

## **Manuel de l'utilisateur**

<i>Introduction</i> .....	1-3
<i>Déballage et installation</i> .....	1-4
<i>Composants</i> .....	1-5
<i>Mise en place de la cartouche d'impression</i> .....	1-6
<i>Réglage des magasins</i> .....	1-7
<i>Mise en place du papier</i> .....	1-8
<i>Impression à partir du magasin universel</i> .....	1-9
<i>Connexions</i> .....	1-10
<i>Installation des gestionnaires d'impression</i> .....	1-11
<i>Options des gestionnaires d'impression</i> .....	1-12
<i>Installation des utilitaires d'impression</i> .....	1-13
<i>Panneau de commande</i> .....	1-14
<i>Voyants du panneau de commande</i> .....	1-15
<i>Résolution des incidents papier</i> .....	1-16
<i>Ajout de mémoire</i> .....	1-17
<i>Création de disquettes d'installation</i> .....	1-18
<i>Installation des logiciels à partir de disquettes</i> .....	1-19
<i>Caractéristiques techniques</i> .....	1-20
<i>Certifications</i> .....	1-21
<i>Codes de langue</i> .....	1-24

Xerox Corporation  
800 Phillips Road  
Webster, NY 14580  
Etats-Unis

Xerox Europe  
Channels Group  
Bessemer Road  
Welwyn Garden City  
Herts AL7 1HE  
Royaume-Uni

© 1999 Xerox Corporation. Xerox®, The Document Company®, le X stylisé, DocuPrint et les noms et numéros de produit Xerox mentionnés dans ce document sont des marques de Xerox Corporation. Xerox Canada Ltd. et Xerox Europe exploitent toutes ces marques sous licence de Xerox Corporation. La protection des droits de reproduction s'applique à l'ensemble des informations et documents prévus aux termes de la loi, quels que soient leur forme et leur contenu, y compris aux données générées par les logiciels et qui s'affichent à l'écran (profils, pictogrammes, écrans, présentations, etc.). Tous les noms de produit et appellations non Xerox mentionnés dans cette publication sont des marques ou des marques déposées de leurs propriétaires respectifs et sont reconnus comme tels.

# Introduction

---

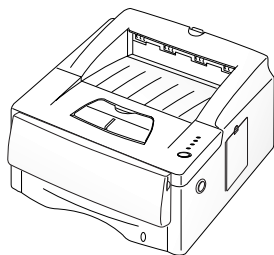
Xerox vous remercie d'avoir acheté cette imprimante.

La Xerox DocuPrint P1202 est une imprimante laser spécialement conçue pour répondre aux besoins de petits groupes d'utilisateurs, qu'ils travaillent en entreprise ou à domicile. Dotée d'une technologie très innovante, elle offre toute la puissance d'impression nécessaire à un seul utilisateur, un groupe de travail de quelques personnes ou une entreprise tout entière.

Le présent manuel décrit les procédures relatives à l'installation et l'utilisation de l'imprimante Xerox DocuPrint P1202. Nous vous recommandons de conserver ce document à portée de main pour pouvoir le consulter rapidement en cas de difficultés.

# Déballage et installation

- 1 Sortez l'imprimante et tous les accessoires du carton.  
Conservez ce dernier ainsi que tous les emballages ; vous pourriez en avoir besoin ultérieurement.



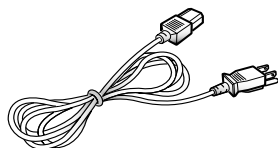
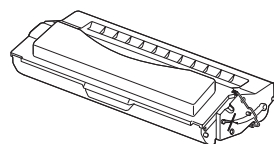
- 2 Vérifiez qu'il ne manque aucun élément :

- Cartouche d'impression
- Cordon d'alimentation
- Documentation (ce manuel)
- Carte de garantie
- CD-ROM Xerox DocuPrint P1202

*Ce CD-ROM comprend les logiciels nécessaires à l'utilisation de l'imprimante ainsi que divers utilitaires et un manuel de référence. Si vous n'avez pas de lecteur de CD-ROM, visitez notre site Web [www.xerox.com](http://www.xerox.com). Si vous ne disposez pas d'un accès Internet, reportez-vous aux instructions de la page 1-18, pour créer des disquettes d'installation.*

Autres éléments du CD-ROM qui ne sont pas accessibles via le programme d'installation principal :

- Adobe Acrobat Reader (dossier **Acrobat**).
- Documentation (dossier **Docs**) :  
*Manuel de référence : **XX\_1202R.pdf** (où XX représente la langue<sup>1</sup>)*  
*Manuel de l'utilisateur : **XX\_1202U.pdf** (où XX indique la langue<sup>1</sup>)*



Lorsque l'imprimante est livrée avec un câble IEEE 1284, celui-ci est illustré sur le volet supérieur du carton. Si ce n'est pas le cas, procurez-vous un câble de ce type avant d'installer la machine.

***S'il manque des éléments ou si certains sont endommagés, informez-en votre fournisseur immédiatement.***

- 3 Retirez soigneusement les bandes de ruban adhésif collées sur l'imprimante.
- 4 Placez l'imprimante près de votre ordinateur, sur une surface plate et stable. Laissez au moins 30 cm d'espace libre à l'avant et 15 cm à l'arrière et de chaque côté de la machine, afin de pouvoir l'utiliser correctement et de permettre une circulation d'air suffisante.

N'installez pas l'imprimante :

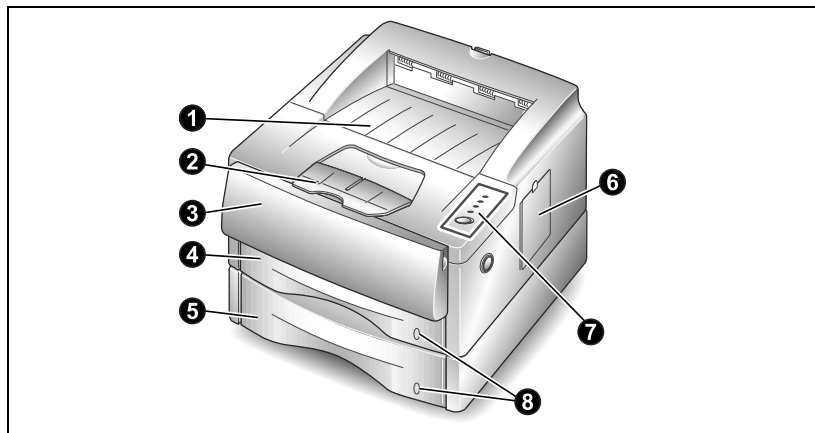
- sur une surface exposée au soleil.
- à proximité d'une source de chaleur ou d'air conditionné. Placez l'imprimante là où la température est stable et confortable.
- dans un endroit sale ni dans un environnement industriel. L'accumulation de poussière peut entraver le fonctionnement de la machine.
- près d'appareils contenant des aimants ou produisant des champs magnétiques (haut-parleur ou base de téléphone sans fil, par exemple).

<sup>1</sup> Reportez-vous au tableau de codes fourni à la dernière page.

# Composants

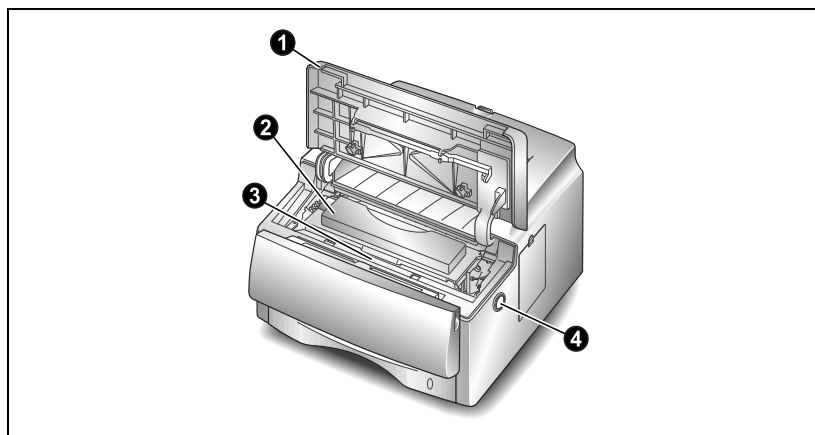
## Vue avant

- ❶ Bac récepteur
- ❷ Cale-papier
- ❸ Magasin universel
- ❹ Magasin 1 (250 feuilles)
- ❺ Magasin 2 (option ; 250 feuilles)
- ❻ Panneau d'accès à la carte contrôleur  
(pour ajouter ou retirer des modules SIMM)
- ❼ Panneau de commande
- ❽ Voyants Niveau papier



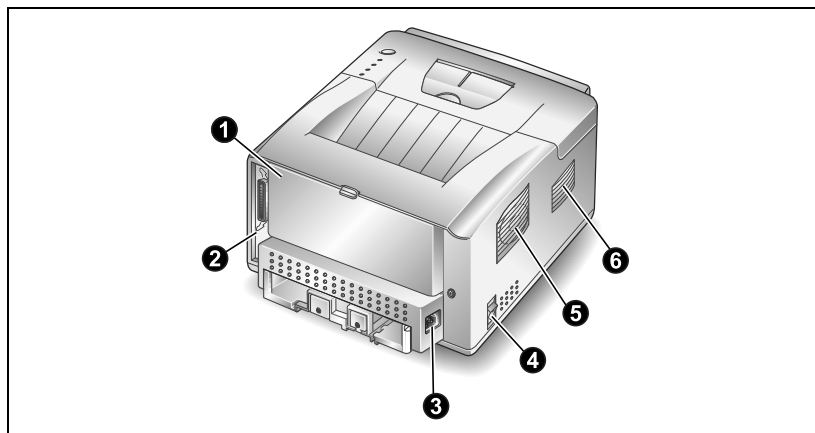
## Intérieur - vue avant

- ❶ Panneau supérieur
- ❷ Cartouche d'impression
- ❸ Numéro de série
- ❹ Déverrouillage du panneau supérieur



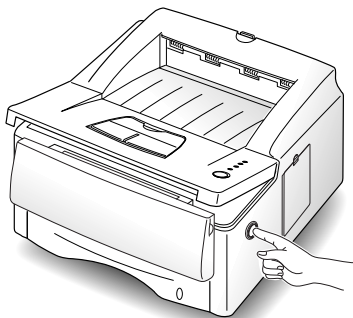
## Vue arrière

- ❶ Panneau arrière (avec plateau récepteur rangé)
- ❷ Connecteurs de câble d'interface
- ❸ Connecteur de cordon d'alimentation
- ❹ Interrupteur Marche/Arrêt
- ❺ Ventilateur
- ❻ Fentes d'aération

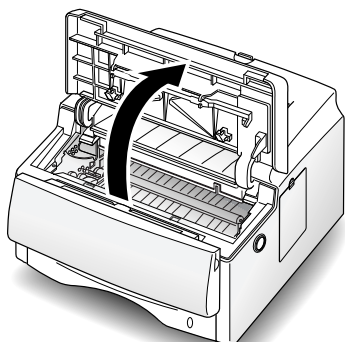


# Mise en place de la cartouche d'impression

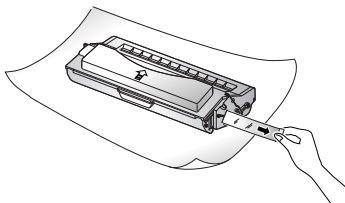
1



2



3



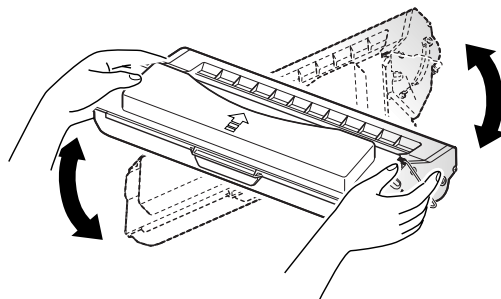
**Retirez complètement la bande d'obturation.**

**N'exposez pas la cartouche au soleil ni à une lumière artificielle de forte intensité.**

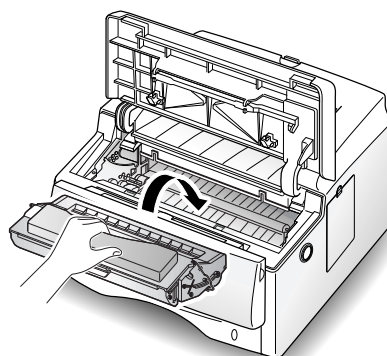
**N'ouvrez pas le volet du tambour. La lumière endommagerait ce dernier.**

**Installez la cartouche le plus vite possible afin d'éviter toute détérioration due à la lumière.**

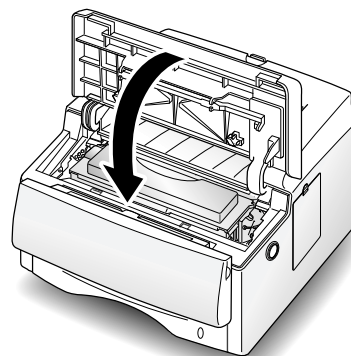
4



5



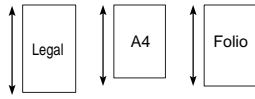
6



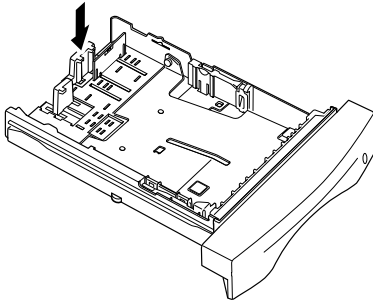
# Réglage des magasins

FRANÇAIS

Longueur

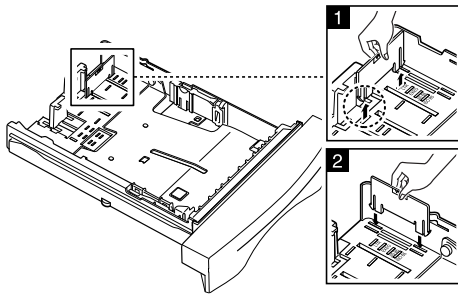


1



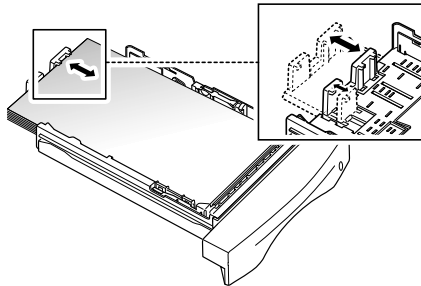
2

Retirez le guide de la fente arrière et placez-le dans la fente latérale.

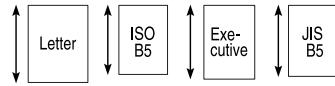


3

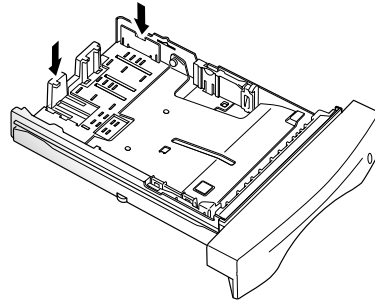
Pour les formats Legal et Folio, rallongez le magasin en faisant glisser le guide comme indiqué ci-contre.



Longueur

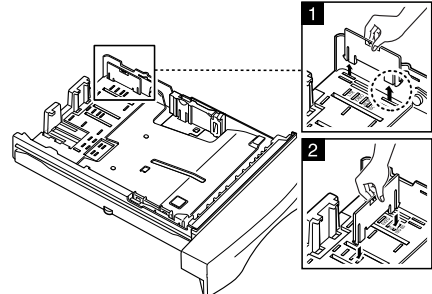


1

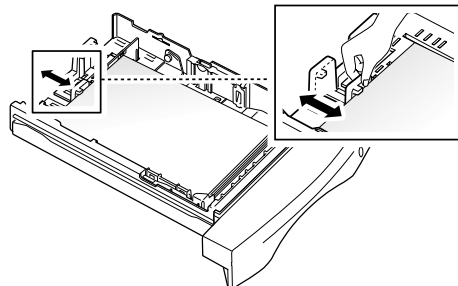


2

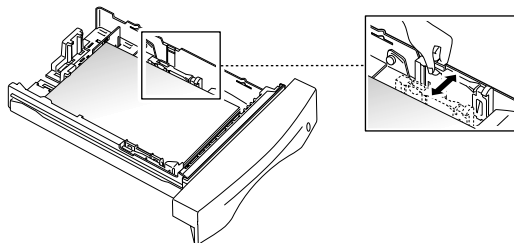
Retirez le guide de la fente latérale et insérez-le dans la fente arrière.



3



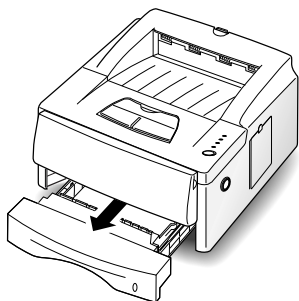
Largeur



Pour charger le papier, suivez la procédure indiquée page 1-8. Réglez ensuite les guides en fonction du format.

# Mise en place du papier

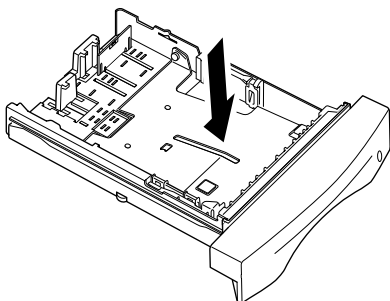
1



Ne retirez pas le magasin en cours d'impression.  
Ceci pourrait causer un incident papier.

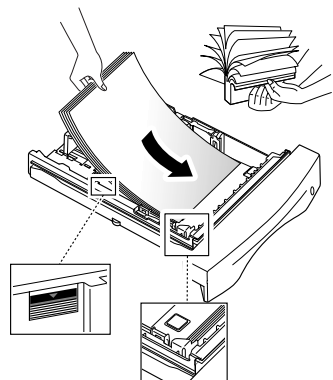
2

Appuyez sur la plaque inférieure jusqu'à ce qu'elle se bloque.



3

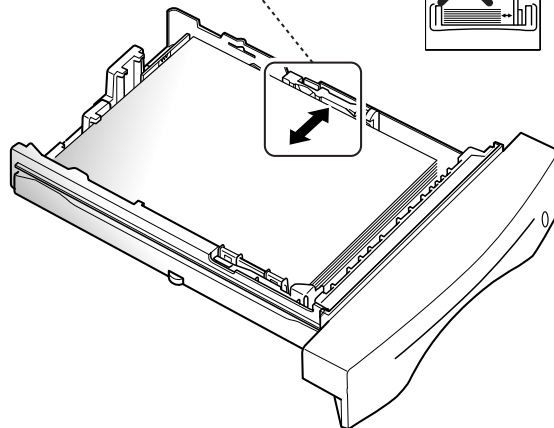
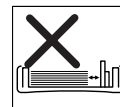
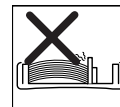
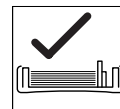
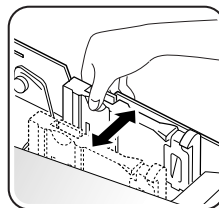
Aérez la pile de papier avant de la mettre en place.  
Ne mettez pas trop de papier. La pile ne doit pas dépasser la limite indiquée.  
Insérez la pile sous l'onglet de retenue en métal.



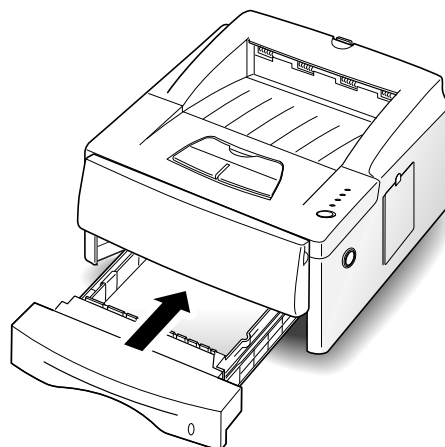
Certains supports doivent être insérés un à un dans le magasin universel (alimentation manuelle). La procédure à suivre est décrite page 1-9.

4

Pincez le guide latéral et positionnez-le selon le format utilisé.



5



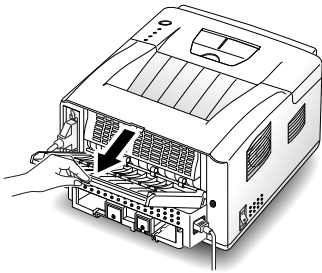


# Impression à partir du magasin universel

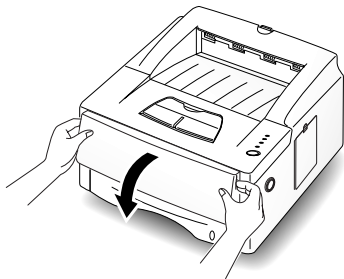
Le magasin universel est une source d'alimentation auxiliaire. Vous pouvez y charger jusqu'à 100 feuilles à la fois ou bien insérer les supports un à un, en cours d'impression.

**Les transparents, papiers de fort grammage, supports cartonnés et certaines enveloppes et étiquettes doivent être alimentés en mode manuel à partir du magasin universel. Pour l'impression sur ces supports, il est également recommandé d'utiliser le plateau récepteur.**

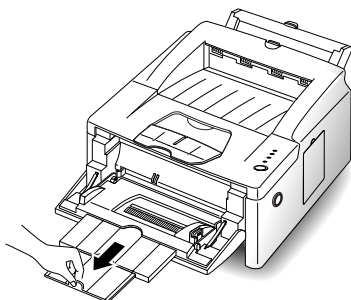
- 1** Ouvrez le panneau arrière et sortez les extensions.



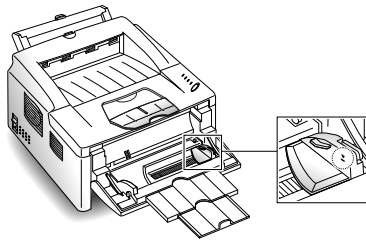
- 2** Ouvrez le panneau du magasin universel.



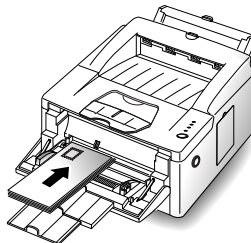
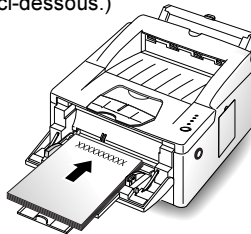
- 3** Sortez l'extension.



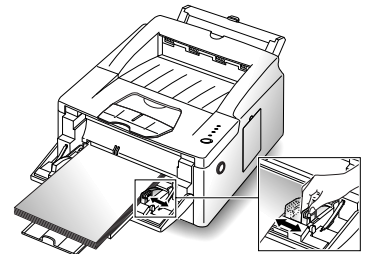
- 4** Repérez la limite de capacité. La pile de supports ne doit pas dépasser cette ligne.



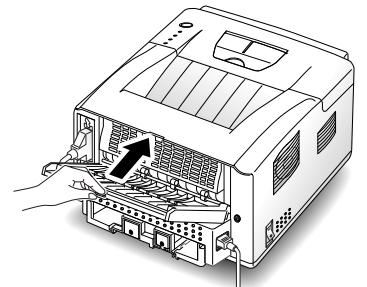
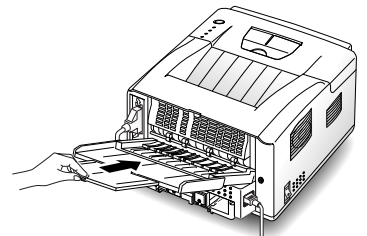
- 5** Insérez la pile dans le magasin en la calant contre le bord gauche. (Orientez les enveloppes et le papier à en-tête comme illustré ci-dessous.)



- 6** Amenez le guide papier contre la pile.



- 7** Une fois l'impression terminée, et si vous voulez de nouveau utiliser le bac récepteur, rangez les extensions et fermez le panneau arrière.

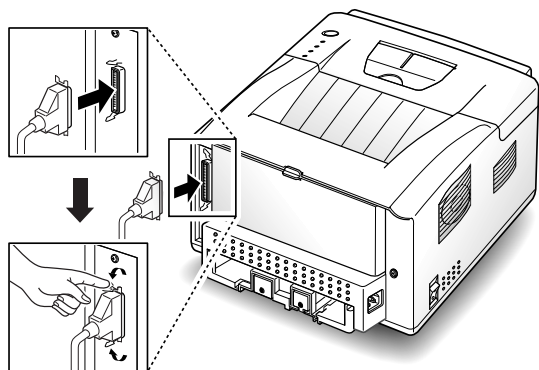


**N'utilisez pas d'enveloppes autocollantes ni d'enveloppes à fenêtre, fermeture spéciale ou doublure en papier couché. Elles peuvent sérieusement endommager l'imprimante.**

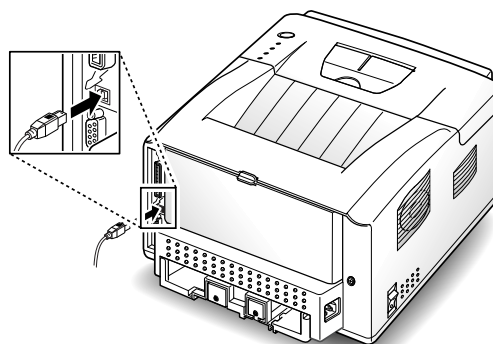
# Connexions

FRANÇAIS

## Interface parallèle

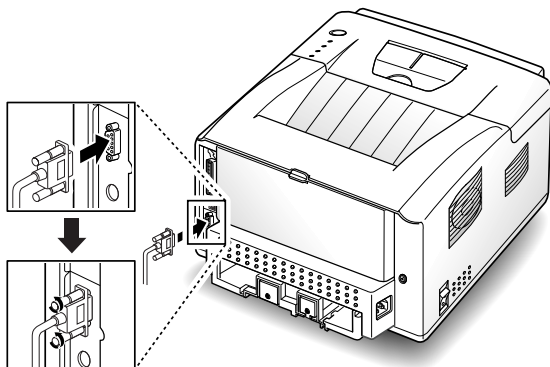


## Interface USB



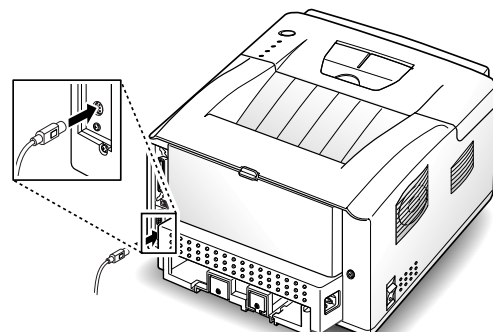
## Interface série

(en option ; reportez-vous à l'annexe D du Manuel de référence en ligne.)

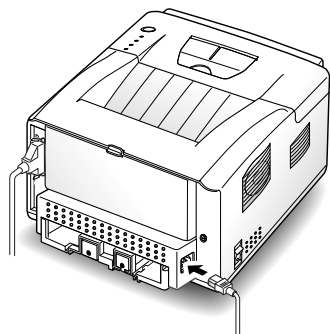


## Interface LocalTalk

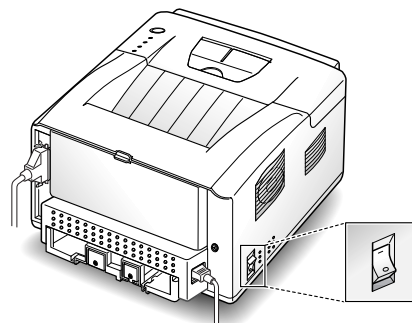
(en option ; reportez-vous à l'annexe D du Manuel de référence en ligne.)



## Cordon d'alimentation



## Marche/Arrêt



# Installation des gestionnaires d'impression

La procédure ci-dessous permet d'installer les gestionnaires d'impression PCL 6 et PCL 5e sur un PC tournant avec Windows. Ces programmes servent à gérer les fonctions et capacités de l'imprimante DocuPrint P1202 (reportez-vous au tableau de la page suivante). Pour toute information sur l'ouverture et l'utilisation des gestionnaires PCL 6 et PCL 5e, consultez respectivement la documentation Windows et l'aide en ligne associée à ces programmes.

Pour installer les autres logiciels fournis avec l'imprimante, reportez-vous à la page 1-13. Les programmes d'impression inclus sur le CD-ROM Xerox DocuPrint P1202 sont décrits en détail dans le *Manuel de référence*, qui figure également sur ce CD-ROM.

## Avant de commencer :

- Vérifiez que votre PC comprend au moins 16 Mo de mémoire RAM et 20 Mo d'espace disque libre.
- **FERMEZ TOUS LES PROGRAMMES.**  
(Vous devrez peut-être redémarrer le PC après l'installation.)

### Windows 95/98/NT 4.0

- 1 Insérez le CD-ROM Xerox DocuPrint P1202 dans le lecteur approprié.
  - Si Windows exécute le CD-ROM automatiquement, passez à l'étape 4.
- 2 Sélectionnez **Exécuter** à partir du menu **Démarrer**.
- 3 Tapez **d:\setup.exe**, où "d" représente la lettre affectée au lecteur de CD-ROM. Cliquez ensuite sur **OK**.
- 4 Sélectionnez la langue requise.
- 5 Sélectionnez **Printer Driver** et suivez les instructions qui s'affichent à l'écran pour effectuer l'installation.  
*Si le PC tourne avec Windows 95 ou 98, redémarrez-le une fois l'installation terminée.*

**Pour le gestionnaire PCL 6, il est recommandé d'installer la version standard, qui comprend toutes les fonctions indiquées dans la description du produit. Les fonctions Impression recto verso manuelle, Images par feuille, Filigranes et Impression de livrets font partie de la version évoluée.**

### Windows 3.1x

- 1 Mettez l'imprimante sous tension, démarrez le PC puis lancez Windows.
- 2 Insérez le CD-ROM Xerox DocuPrint P1202 dans le lecteur approprié.
- 3 Dans le Gestionnaire de programmes, sélectionnez la commande **Exécuter** du menu **Fichier**.
- 4 Tapez **d:\setup16.exe**, où "d" représente la lettre affectée au lecteur de CD-ROM. Cliquez ensuite sur **OK**.
- 5 Sélectionnez la langue requise.
- 6 Sélectionnez **Printer Driver** et suivez les instructions qui s'affichent à l'écran pour effectuer l'installation.

# Options des gestionnaires d'impression

Option	Utilisation/Description	PCL 6	PCL 5e	PS <sup>1</sup>
Copies	Les valeurs admises sont comprises entre 1 et 99.	*	*	*
Orientation	Sélection du mode Portrait ou Paysage.	*	*	*
Format	Sélection d'un format parmi ceux pris en charge (consultez la section <i>Caractéristiques techniques</i> ).	*	*	*
Source du papier	Sélection de la source d'alimentation : magasin 1, magasin universel ou magasin 2 (option).	*	*	*
Graphic quality	Amélioration du texte et des photos.	*	*	*
Graphic mode	Sélection du mode vectoriel ou bitmap.	*	*2	*
Polices TrueType	Sélection des polices d'impression.	*	*2	*
Mode économiseur	Sélection du mode brouillon.	*	*2	*
Superpositions	Insertion de superpositions de page dans les documents imprimés.	*	*2	
Impression recto verso manuelle	Impression en mode recto verso.	*		
Images par feuille (n pages en 1)	Impression de 1 à 9 images par page.	*		
Filigranes	Création et utilisation de filigranes.	*		
Impression de livrets	Impression de documents au format livret.	*		

<sup>1</sup> PostScript

<sup>2</sup> Cette option n'est pas disponible dans la version Windows NT 4.0 du gestionnaire PCL 5e.

# Installation des utilitaires d'impression

Les logiciels d'impression fournis sur le CD-ROM Xerox DocuPrint P1202 sont décrits en détail dans le *Manuel de référence*, qui figure également sur ce CD-ROM.

## Installation du gestionnaire USB (Windows 98)

Pour imprimer via la connexion USB, vous devez installer le gestionnaire de port USB. A l'heure actuelle, ce type d'impression n'est disponible que dans l'environnement Windows 98.

- 1** Insérez le CD-ROM Xerox DocuPrint P1202 dans le lecteur approprié. Si Windows exécute le CD-ROM automatiquement, passez à l'étape 3.
- 2** Sélectionnez **Exécuter** à partir du menu **Démarrer**. Tapez **d:\setup.exe**, où "d" représente la lettre affectée au lecteur de CD-ROM. Cliquez ensuite sur **OK**.
- 3** Choisissez la langue requise, puis sélectionnez **USB Port Driver**.

## Installation de Xerox Font Manager (Windows)

Xerox Font Manager est un utilitaire pour Windows qui permet d'installer, de charger et de gérer des polices sur la DocuPrint P1202.

- 1** Insérez le CD-ROM Xerox DocuPrint P1202 dans le lecteur approprié. Si Windows exécute le CD-ROM automatiquement, passez à l'étape 3.
- 2** Sous Windows 95/98/NT 4.0 : Cliquez sur **Démarrer** et sélectionnez **Exécuter**. Tapez **d:\setup.exe**, où "d" représente la lettre affectée au lecteur de CD-ROM. Cliquez ensuite sur **OK**.

Sous Windows 3.1x :

A partir du Gestionnaire de programmes, sélectionnez la commande **Exécuter** du menu **Fichier**. Tapez **d:\setup16.exe**, où "d" représente la lettre affectée au lecteur de CD-ROM. Cliquez ensuite sur **OK**.

- 3** Choisissez la langue requise puis sélectionnez **Xerox Font Manager**.

## Installation de RCP et Contrôleur d'état (Windows)

Les programmes RCP et Contrôleur d'état (SM) sont conçus pour Windows. Ils permettent de définir la configuration par défaut de l'imprimante et de vérifier son état.

*Ces deux programmes ne peuvent être utilisés qu'avec l'interface parallèle.*

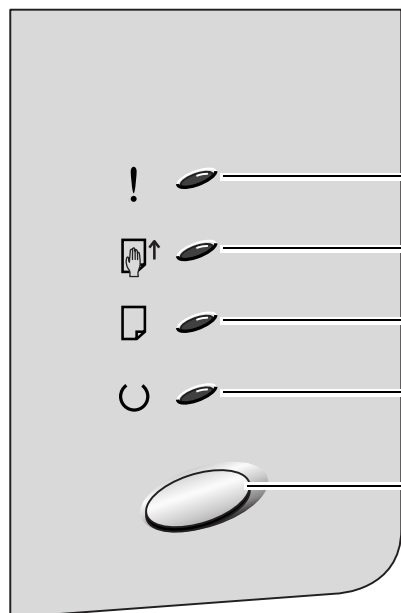
- 1** Insérez le CD-ROM Xerox DocuPrint P1202 dans le lecteur approprié. Si Windows exécute le CD-ROM automatiquement, passez à l'étape 3.
- 2** Sous Windows 95/98/NT 4.0 : Sélectionnez **Exécuter** à partir du menu **Démarrer**. Tapez **d:\setup.exe**, où "d" représente la lettre affectée au lecteur de CD-ROM. Cliquez ensuite sur **OK**.

Sous Windows 3.1x :

A partir du Gestionnaire de programmes, sélectionnez la commande **Exécuter** du menu **Fichier**. Tapez **d:\setup16.exe**, où "d" représente la lettre affectée au lecteur de CD-ROM. Cliquez ensuite sur **OK**.

- 3** Sélectionnez la langue requise.
- 4** Sous Windows 3.1x, 95 ou 98, sélectionnez **RCP and SM**. Sous Windows NT 4.0, sélectionnez **RCP**.

# Panneau de commande



Voyant	Allumé	Eteint
<b>ERREUR</b>	Erreur en cours d'impression ou en mode Attente.	Pas d'erreur.
<b>ALIMENTATION MANUELLE</b>	Départ manuel disponible.	Départ manuel désactivé.
<b>PAPIER</b>	Magasin vide.	Niveau papier suffisant.
<b>DISPONIBLE</b>	Imprimante en ligne et disponible.	Imprimante hors ligne et non disponible.

**Touche Fonctions**

Utilisations de la touche Fonctions	Procédure
En ligne/hors ligne	Appuyez brièvement sur la touche Fonctions.
Réinitialisation	Mettez l'imprimante hors ligne (tous les voyants doivent être éteints). Appuyez sur la touche Fonctions pendant 10 secondes environ, jusqu'à ce que tous les voyants clignotent brièvement.
Autotest	Mettez l'imprimante en ligne (voyant DISPONIBLE allumé). Appuyez sur la touche Fonctions pendant 4 secondes environ, jusqu'à ce que tous les voyants clignotent brièvement. La DocuPrint P1202 imprimera un relevé de configuration.
Libération des données non imprimées	Si la DocuPrint P1202 n'imprime pas et si le voyant DISPONIBLE clignote lentement, appuyez sur la touche Fonctions pendant 4 secondes environ.
Réglage de la qualité d'impression	Appuyez sur la touche Fonctions pendant 10 secondes environ, jusqu'à ce que tous les voyants s'allument. Une feuille sera entraînée dans le circuit papier pour nettoyer l'imprimante.

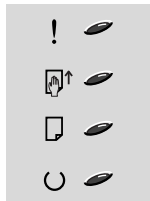
# Voyants du panneau de commande



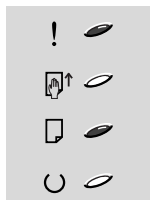
En ligne



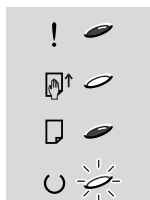
Réception de données (clignotement lent)  
ou  
Impression (clignotement rapide)



Hors ligne



Mode manuel



Impression en mode manuel



Mode manuel en attente






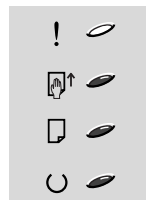
Fin de papier



Incident papier

**Légende**

-  Eteint
-  Allumé
-  Clignotant



Erreur :

- Panneau ouvert
- ou
- Cartouche d'impression non installée



Mémoire insuffisante pour le travail



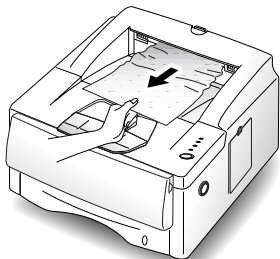
Erreur système

FRANÇAIS

# Résolution des incidents papier

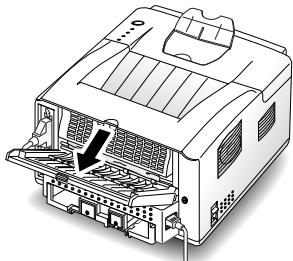
## Zone de sortie

- 1 Dégagez les feuilles en tirant avec précaution. Si l'impression ne reprend pas, consultez le chapitre 6 du *Manuel de référence* en ligne.

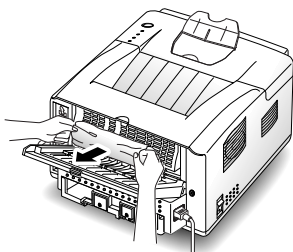


## Plateau récepteur

- 1 Ouvrez le panneau arrière.



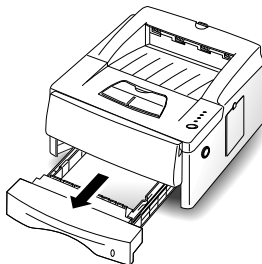
- 2 Retirez les feuilles coincées.



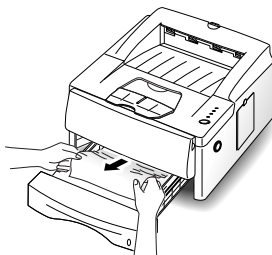
Refermez le panneau arrière. Si l'impression ne reprend pas, consultez le chapitre 6 du *Manuel de référence* en ligne.

## Départ papier (Magasin 1 ou 2)

- 1 Ouvrez le magasin.



- 2 Retirez les feuilles coincées.

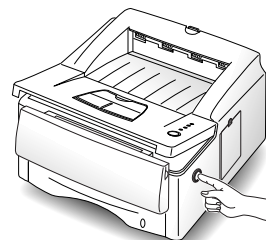


Assurez-vous que le papier est correctement positionné dans le magasin (consultez la section *Mise en place du papier*).

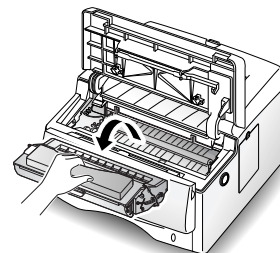
- 3 Refermez le magasin. Si l'impression ne reprend pas, consultez le chapitre 6 du *Manuel de référence* en ligne.

## Circuit papier interne

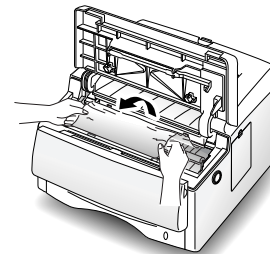
- 1 Ouvrez le panneau supérieur.



- 2 Retirez la cartouche d'impression.



- 3 Retirez les feuilles coincées.



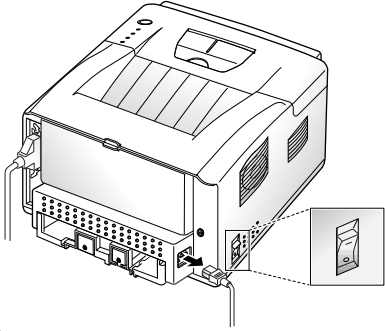
- 4 Réinstallez la cartouche d'impression.

- 5 Refermez le panneau supérieur. Si l'impression ne reprend pas, consultez le chapitre 6 du *Manuel de référence* en ligne.

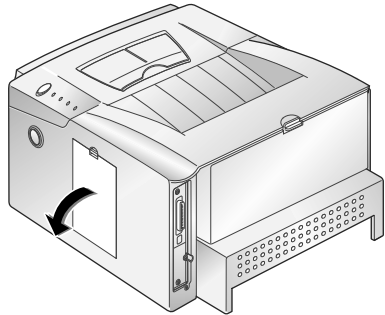


# Ajout de mémoire

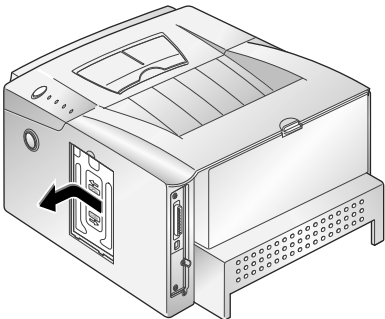
- 1** Mettez l'imprimante hors tension et débranchez le cordon d'alimentation.



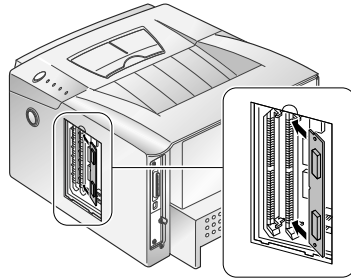
- 2** Ouvrez le panneau d'accès à la carte contrôleur.



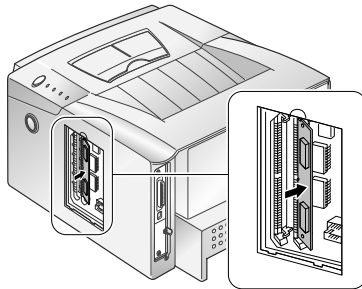
- 3** Retirez la plaque métallique.



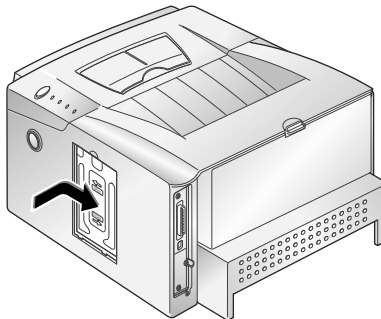
- 4** Insérez le côté sans encoche du module SIMM dans le second connecteur portant la mention "DRAM", en inclinant légèrement le module.



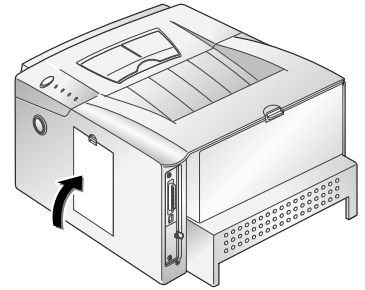
- 5** Poussez le module jusqu'à ce qu'il s'enclenche. Vous devez entendre un déclic.



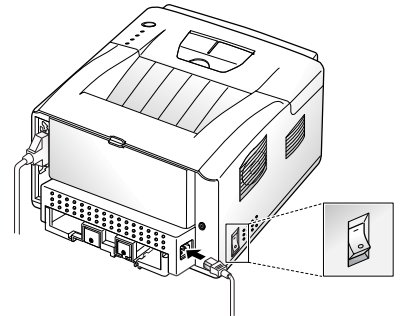
- 6** Remettez la plaque métallique en place.



- 7** Refermez le panneau d'accès à la carte contrôleur.



- 8** Branchez le cordon d'alimentation et mettez l'imprimante sous tension.



Imprimez un relevé de configuration (appuyez sur la touche Fonctions jusqu'à ce que tous les voyants clignotent). Vérifiez si la mémoire que vous venez d'installer est incluse sur le relevé.

# Création de disquettes d'installation

Si vous voulez installer les logiciels du CD-ROM Xerox DocuPrint P1202 sur des ordinateurs sans lecteur de CD-ROM ni accès Internet, copiez les fichiers d'installation sur des disquettes en procédant comme suit. Pour installer les logiciels, reportez-vous aux instructions page 1-19.

## Gestionnaire d'impression PCL 6

- 1 Procurez-vous une disquette neuve ou nouvellement formatée, collez-y une étiquette portant la mention "Gestionnaire PCL 6 pour DocuPrint P1202" et insérez cette disquette dans le lecteur approprié.
- 2 **Sous Windows 95/98 et 3.1x :**  
Entrez `Copy d:\XX\pcldrv\pcl6\win9x3x\*. * a:\`  
où "d" représente la lettre affectée au lecteur de CD-ROM, *XX* la langue requise<sup>1</sup> (**FR** pour le français) et "a", la lettre affectée au lecteur de disquette.  
**Sous Windows NT 4.0 :**  
Entrez `Copy d:\XX\pcldrv\pcl6\winNT\*. * a:\`  
où "d" représente la lettre affectée au lecteur de CD-ROM, *XX* le code de langue<sup>1</sup> (**FR** pour le français) et "a", la lettre affectée au lecteur de disquette.

## RCP/SM

- 1 **Sous Windows 95/98 et 3.1x :**  
Procurez-vous une disquette neuve ou nouvellement formatée, collez-y une étiquette portant la mention "RCP/SM pour DocuPrint P1202" et insérez cette disquette dans le lecteur approprié.  
**Sous Windows NT 4.0 :**  
Procurez-vous une disquette neuve ou nouvellement formatée, collez-y une étiquette portant la mention "RCP pour DocuPrint P1202" et insérez cette disquette dans le lecteur approprié.
- 2 Entrez `Copy d:\XX\rcp_sm\*. * a:\`  
où "d" représente la lettre affectée au lecteur de CD-ROM, *XX* la langue requise<sup>1</sup> (**FR** pour le français) et "a", la lettre affectée au lecteur de disquette.

## Gestionnaire d'impression PCL 5e

- 1 Procurez-vous une disquette neuve ou nouvellement formatée, collez-y une étiquette portant la mention "Gestionnaire PCL 5e pour DocuPrint P1202" et insérez cette disquette dans le lecteur approprié.
- 2 **Sous Windows 95/98 et 3.1x :**  
Entrez `Copy d:\XX\pcldrv\pcl5e\win9x3x\*. * a:\`  
où "d" représente la lettre affectée au lecteur de CD-ROM, *XX* la langue requise<sup>1</sup> (**FR** pour le français) et "a", la lettre affectée au lecteur de disquette.  
**Sous Windows NT 4.0 :**  
Entrez `Copy d:\XX\pcldrv\pcl5e\winNT\*. * a:\`  
où "d" représente la lettre affectée au lecteur de CD-ROM, *XX* la langue requise<sup>1</sup> (**FR** pour le français) et "a", la lettre affectée au lecteur de disquette.

## Xerox Font Manager

- 1 Procurez-vous une disquette neuve ou nouvellement formatée, collez-y une étiquette portant la mention "Xerox Font Manager pour DocuPrint P1202" et insérez cette disquette dans le lecteur approprié.
- 2 Entrez `Copy d:\XX\font\*. * a:\`  
où "d" représente la lettre affectée au lecteur de CD-ROM, *XX* la langue requise<sup>1</sup> (**FR** pour le français) et "a", la lettre affectée au lecteur de disquette.

## Gestionnaire de port USB

(Windows 98 uniquement)

- 1 Procurez-vous une disquette neuve ou nouvellement formatée, collez-y une étiquette portant la mention "Gestionnaire de port USB pour DocuPrint P1202" et insérez cette disquette dans le lecteur approprié.
- 2 Entrez `Copy d:\XX\usb\*. * a:\`  
où "d" représente la lettre affectée au lecteur de CD-ROM, *XX* la langue requise<sup>1</sup> (**FR** pour le français) et "a", la lettre affectée au lecteur de disquette.

<sup>1</sup> Reportez-vous au tableau de codes fourni à la dernière page.

# Installation des logiciels à partir de disquettes

## Gestionnaires d'impression PCL

Les procédures suivantes se rapportent au gestionnaire PCL 6. Pour installer le PCL 5e, suivez les mêmes procédures en remplaçant PCL 6 par PCL 5e.

### Sous Windows 95/98 :

1. Insérez la disquette "Gestionnaire PCL 6 pour DocuPrint P1202" dans le lecteur approprié.
2. Cliquez sur le bouton **Démarrer** et sélectionnez **Paramètres**→**Imprimantes**.
3. Double-cliquez sur **Ajout d'imprimante**. Sélectionnez **Suivant**.
4. Sélectionnez **Imprimante locale** puis cliquez sur **Suivant**.
5. Cliquez sur **Disquette fournie**.
6. Dans le champ **Copier les fichiers constructeur à partir de...**, tapez **A:\**. Cliquez ensuite sur **OK**.
7. Sélectionnez **Xerox DocuPrint P1202 PCL 6** et cliquez sur **Suivant**.
8. Sélectionnez un port (défaut = **LPT1:**). Cliquez sur **Suivant**.
9. Xerox vous recommande de définir le gestionnaire PCL 6 comme gestionnaire par défaut. Cliquez sur **Suivant**.
10. Cliquez sur **Terminer**.

### Sous Windows NT 4.0 :

1. Insérez la disquette "Gestionnaire PCL 6 pour DocuPrint P1202" dans le lecteur approprié.
2. Cliquez sur **Démarrer** et sélectionnez **Paramètres**→**Imprimantes**.
3. Double-cliquez sur **Ajout d'imprimante**.
4. Sélectionnez **Cet ordinateur** et cliquez sur **Suivant**.
5. Sélectionnez un port (défaut = **LPT1:**). Cliquez sur **Suivant**.
6. Cliquez sur **Disquette fournie**.
7. Dans le champ **Copier les fichiers constructeur à partir de...**, tapez **A:\**. Cliquez ensuite sur **OK**.
8. Sélectionnez **Xerox DocuPrint P1202 PCL 6** puis **Suivant**.
9. Xerox vous recommande de définir le gestionnaire PCL 6 comme gestionnaire par défaut. Cliquez sur **Suivant**.
10. Indiquez si vous voulez partager l'imprimante puis cliquez sur **Suivant**.
11. Sélectionnez **Terminer**.

### Windows 3.1x :

1. Insérez la disquette "Gestionnaire PCL 6 pour DocuPrint P1202" dans le lecteur approprié.
2. Ouvrez **Groupe principal**→**Panneau de configuration**→**Imprimantes**.
3. Cliquez sur **Ajouter une imprimante**.
4. Dans la zone **Liste d'imprimantes**, sélectionnez **Imprimante non listée ou mise à jour** puis cliquez sur **Installer**.
5. Une boîte de dialogue s'affiche. Tapez **A:\** puis cliquez sur **OK**.
6. Sélectionnez **Xerox DocuPrint P1202 PCL 6** puis **OK**.
7. Xerox vous recommande de définir le gestionnaire PCL 6 comme gestionnaire par défaut. Pour ce faire, sélectionnez-le et cliquez sur le bouton correspondant.
8. Sélectionnez **Fermer**.

## RCP/SM

### Sous Windows 95/98 et NT 4.0 :

1. Insérez la disquette "RCP/SM pour DocuPrint P1202" dans le lecteur approprié.  
*Remarque : pour Windows NT, RCP uniquement.*
2. Sélectionnez **Exécuter** à partir du menu **Démarrer**.
3. Tapez **a:\setup.exe** puis cliquez sur **OK**.
4. Suivez les instructions qui apparaissent à l'écran.

### Sous Windows 3.1x :

1. Insérez la disquette "RCP/SM pour DocuPrint P1202" dans le lecteur approprié.
2. Ouvrez le Gestionnaire de programmes et sélectionnez la commande **Exécuter** du menu **Fichier**.
3. Tapez **a:\setup.exe** et appuyez sur **Entrée**.

## Xerox Font Manager

### Sous Windows 95/98 et NT 4.0 :

1. Insérez la disquette "Xerox Font Manager pour DocuPrint P1202" dans le lecteur approprié.
2. Sélectionnez **Exécuter** à partir du menu **Démarrer**.
3. Tapez **a:\install.exe** et cliquez sur **OK**.
4. Suivez les instructions qui apparaissent à l'écran.

### Sous Windows 3.1x :

1. Insérez la disquette "Xerox Font Manager pour DocuPrint P1202" dans le lecteur approprié.
2. Ouvrez le Gestionnaire de programmes et sélectionnez la commande **Exécuter** du menu **Fichier**.
3. Tapez **a:\install.exe** et appuyez sur **Entrée**.

## Gestionnaire de port USB (Windows 98 uniquement)

1. Insérez la disquette "Gestionnaire de port USB pour DocuPrint P1202" dans le lecteur approprié.
2. Sélectionnez **Exécuter** à partir du menu **Démarrer**.
3. Tapez **a:\setup.exe** puis cliquez sur **OK**.
4. Suivez les instructions qui apparaissent à l'écran.

# Caractéristiques techniques

Caractéristique	Description
Vitesse d'impression	12 pages/minute (A4/Letter)
Résolution	Véritable 600 x 600 ppp ; 1 200 ppp avec fonction d'amélioration de l'image.
Capacités en sortie	Bac récepteur : 250 feuilles (face dessous) ; Plateau récepteur : 10 feuilles (face dessus)
Capacités en entrée	Magasin 1 : 250 feuilles (papier de 80 g/m <sup>2</sup> ) Magasin universel : 100 feuilles (papier de 80 g/m <sup>2</sup> ) ; 10 enveloppes Magasin 2 en option : 250 feuilles (papier de 80 g/m <sup>2</sup> )
Alimentation électrique	CA de 100~120 V / 220~240 V (±15 %) - 50/60 Hz (±3%)
Niveau de bruit	En attente : bruit de fond ; en fonctionnement : <49 dB
Alimentation toner	Cartouche d'impression laser
Conditions de fonctionnement	Température : 10 à 30° C ; humidité relative : 20 à 80 %
Poids	11 kg
Dimensions	360 (L) x 426 (P) x 220 (H) mm
Cartouche d'impression	Durée de vie : 6 000 pages (densité de 5 %) Cartouche livrée avec l'imprimante : 3 000 pages (5 % de densité)
Emulations	PCL 5e, PCL 6 et PostScript niveau 2 (option).
Polices	1 police bitmap 45 polices vectorielles (35 Intellifont et 10 TrueType)
Processeur	Motorola PowerPC 603e (vitesse d'horloge : 100 MHz)
Mémoire RAM	Standard : 4 Mo Extensible à 36 Mo : 72 broches, EDO, 60 ns, sans parité - modules de 4, 8, 16 ou 32 Mo.
Interfaces	Parallèle bidirectionnelle (standard) - Modes pris en charge : Compatible, Nibble, Byte et ECP. USB (standard) : - conforme à USB 1.0 - 1 port à 12 Mb/s Série/LocalTalk (option) Série (RS-232C) - 300, 600, 1200, 2400, 4800, 9600, 19200, 38400, 57600 bps et 115,2 Kbps. - Protocoles XON/XOFF et DTR/DST. - XON robuste pour XON/XOFF. LocalTalk - Interface hôte Macintosh 230,4 Kbps, SDLC, FMO Coding et RS-232C.
Commutation des interfaces	Automatique (interfaces parallèle, série/LocalTalk et USB.)
Délai de temporisation interface	5 minutes (maximum)

# Certifications

## Sécurité laser

L'imprimante Xerox DocuPrint P1202 répond aux normes de performances laser établies par des organismes nationaux et internationaux pour les produits laser de classe 1. Le faisceau laser restant entièrement confiné à l'intérieur de l'imprimante lors de son fonctionnement et des opérations de maintenance effectuées par le client, cet équipement n'émet aucune radiation dangereuse.

L'utilisation de procédures, commandes ou réglages autres que ceux indiqués dans la documentation peut entraîner une exposition à des radiations laser dangereuses.

Dans les conditions d'emploi normales, le faisceau laser étant confiné à l'intérieur de l'imprimante par des blindages et des panneaux externes, les radiations émises ne présentent aucun danger pour l'utilisateur.

L'imprimante Xerox DocuPrint P1202 comprend des étiquettes de mise en garde contre les dangers liés au laser. Ces étiquettes s'adressent aux techniciens Xerox ; elles sont placées sur ou près des panneaux et blindages dont le retrait nécessite des outils spéciaux. Ne retirez jamais ces protections. Seuls les techniciens Xerox peuvent intervenir dans ces zones.

## Suède et Finlande

Luokitus on on tehty standardin EN 60825 mukaisesti Klassningen är gjord i enlighet med standarden EN 60825.

LUOKAN 1 LASERLAITE  
KLASS 1 LASER APPARAT  
VAROITUS!

Laitteen käyttäminen muulla kuin tässä käyttöohjessa mainitulla tavalla saattaa alitstaa käyttäjän turvallisuusluokan 1 ylittävälle näkymättömälle lasersäteilylle.

WARNING!

Om Apparaten används på annat sätt än i denna bruksanvisning specificeratas, kan användaren utsättas för osynlig laserstrålning, som överskrider gränsen för laserklass 1.

## Avertissement (Laserturvallisuus)

Ne jamais utiliser l'imprimante ni effectuer d'opérations de maintenance lorsque le panneau protecteur de l'unité laser-scanner a été retiré. Bien qu'il soit invisible, le faisceau réfléchi est dangereux pour les yeux.

Produit laser de classe 1  
Class 1 laser product  
Luokan 1 laserlaite  
Klass 1 laser apparat  
Allonpituus 770-795 nm  
Teho 0.40mw +/-0.04 mw

## Certifications (suite)



### Interférences radio

La marque CE figurant sur ce matériel symbolise la déclaration de conformité Xerox Limited aux directives de l'Union européenne entrées en vigueur aux dates indiquées ci-après.

1<sup>er</sup> janvier 1995 : Directive du Conseil numéro 73/23/EEC modifiée par la Directive du Conseil numéro 93/68/EEC et concernant le rapprochement des législations des Etats membres relatives au matériel électrique à basse tension.

1<sup>er</sup> janvier 1996 : Directive du Conseil numéro 89/336/EEC concernant le rapprochement des législations des Etats membres relatives à la compatibilité électromagnétique.

Ce matériel a été contrôlé et satisfait aux limites imposées pour les dispositifs numériques de classe B. Ces limites sont destinées à assurer une protection raisonnable contre les interférences dans un environnement résidentiel. Ce matériel génère, utilise et émet de l'énergie radioélectrique. S'il n'est pas installé ni utilisé conformément aux instructions de ce manuel, il peut provoquer de nombreuses interférences dans les communications radio. En tout état de cause, le respect de ces instructions ne garantit aucunement l'absence d'interférences. Si ce matériel brouille la réception d'émissions de radio ou de télévision - il suffit pour le vérifier d'allumer et d'éteindre successivement l'appareil - nous conseillons les mesures suivantes :

- Déplacer ou réorienter l'antenne réceptrice.
- Eloigner le matériel du récepteur.
- Brancher le matériel sur un circuit autre que celui utilisé pour le récepteur.
- Consulter le vendeur ou un technicien de radio-télévision expérimenté.

Pour obtenir la déclaration complète définissant les directives et les normes mentionnées précédemment, contactez votre interlocuteur Xerox Europe ou :

Xerox Europe Product Safety,  
Xerox Europe Technical Centre,  
PO Box 17,  
Bessemer Road,  
Welwyn Garden City,  
Herts AL7 1HE, Angleterre

Ce système est conforme à des réglementations très strictes en matière de sécurité et d'interférences radio. Toute modification non autorisée, y compris par ajout de nouvelles fonctions et raccordement de dispositifs externes, peut annuler cette conformité. Pour obtenir la liste des accessoires approuvés, contactez votre interlocuteur Xerox Europe.

Pour pouvoir employer ce matériel à proximité d'équipement industriel, scientifique ou médical (ISM), il peut être nécessaire d'atténuer les radiations externes de cet équipement ou de prendre des mesures spéciales.

## Certifications (suite)

---

CE



Energy Star



DEMKO



SEMKO



FIMKO



GOST



C+UL+US



NOM



Environmental Choice



NEMKO



Polish B



Conformité an 2000

# Codes de langue

---

Code	Langue
BG	Bulgare
CS	Tchèque
DA	Danois
DE	Allemand
EL	Grec
EN	Anglais
ES	Espagnol
ET	Estonien
FI	Finnois
FR	Français
HU	Hongrois
IT	Italien
LT	Lituanien
LV	Letton
NL	Hollandais
NO	Norvégien
PL	Polonais
PT	Portugais
RO	Roumain
RU	Russe
SH	Croate
SK	Slovaque
SL	Slovène
SV	Suédois
TR	Turc
ZH	Chinois