

EN Xerox Support Centre FR Centre de support Xerox

EN Install the Support Centre with the printer driver, or go to www.xerox.com/office/CQ8870support or www.xerox.com/office/CQ8570support.

Double-click the icon on the Windows desktop or Mac OS X dock.

- User manuals and video tutorials
- Troubleshooting
- Printer and supplies status
- User safety
- Material Safety Data Sheets

FR Installez le Centre de support Xerox avec le pilote d'imprimante ou accédez à : www.xerox.com/office/CQ8870support ou www.xerox.com/office/CQ8570support.

Double-cliquez sur l'icône sur le bureau Windows ou le dock Mac OS X.

- Manuels et vidéos utilisateur
- Dépannage
- État de l'imprimante et des consommables
- Sécurité de l'utilisateur
- Fiches de sécurité du matériel



Xerox ColorQube 8570/8870

Color Printer

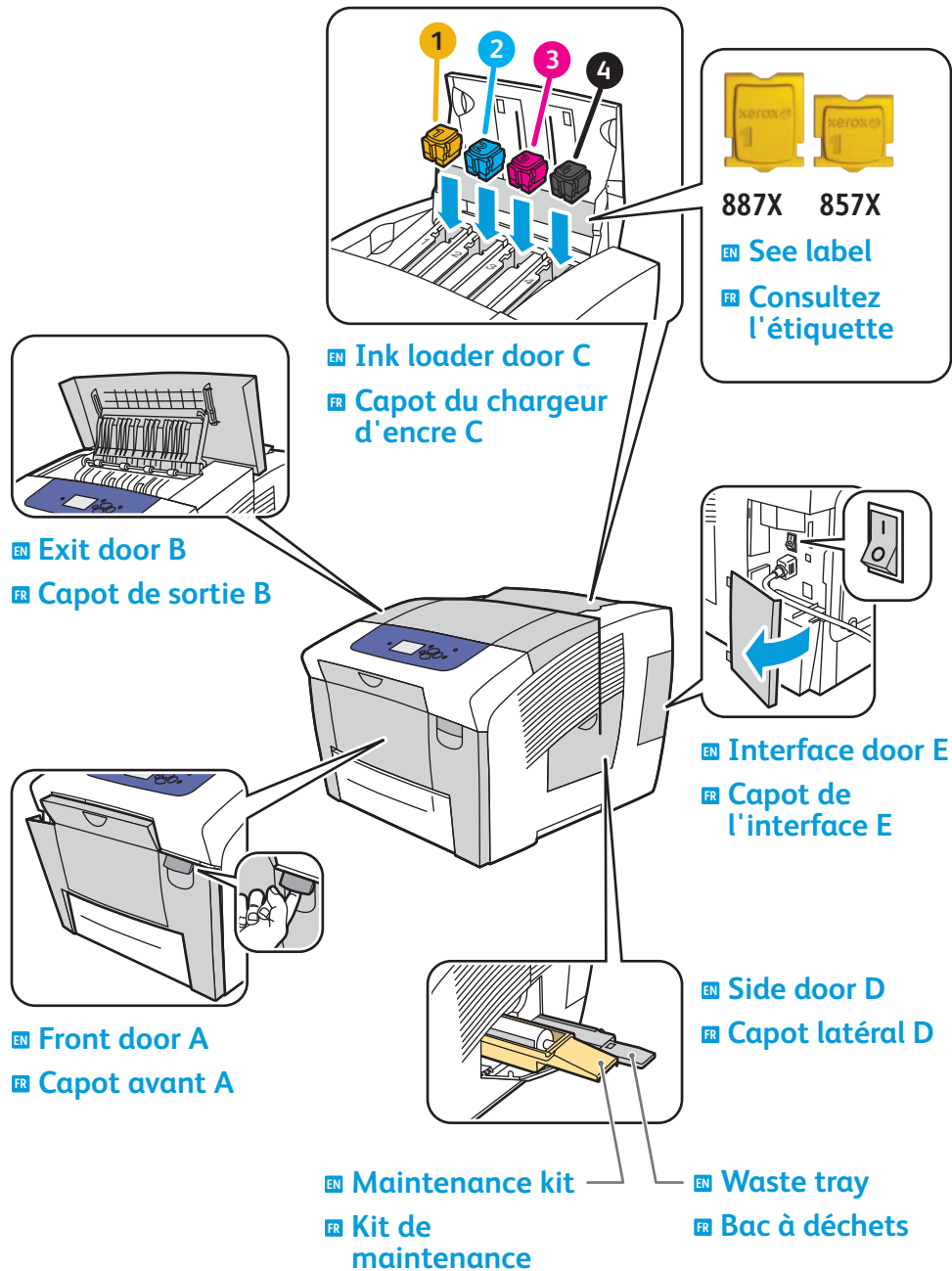


Xerox® ColorQube™ 8570/8870 Series Quick Use Guide Petit guide d'utilisation



EN Printer Tour

FR Découverte de l'imprimante



EN Supported Papers

FR Papiers pris en charge

1

60–220 g/m²
(16 lb. Bond–80 lb. Cover)

Index Cards 3 x 5 in.

A6 105 x 148 mm

A5 148 x 210 mm

Custom..... (SE) x (LE)

#5 1/2 Baronial
4,375 x 5.75 in.

#6 3/4 3.625 x 6.5 in.

Monarch 3.87 x 7.5 in.

Booklet..... 6 x 9 in.

A7 5.25 x 7.25 in.

Choukei 3 Gou.... 120 x 235 mm

Choukei 4 Gou.... 90 x 205 mm

Custom..... (SE) x (LE)

1 2 3 4 5

60–220 g/m²
(16 lb. Bond–80 lb. Cover)

Statement..... 5.5 x 8.5 in.

Executive..... 7.25 x 10.5 in.

A/Letter..... 8.5 x 11.0 in.

US Folio..... 8.5 x 13.0 in.

Legal..... 8.5 x 14.0 in.

ISO B5 176 x 250 mm

B5 JIS 182 x 257 mm

A4..... 210 x 297 mm

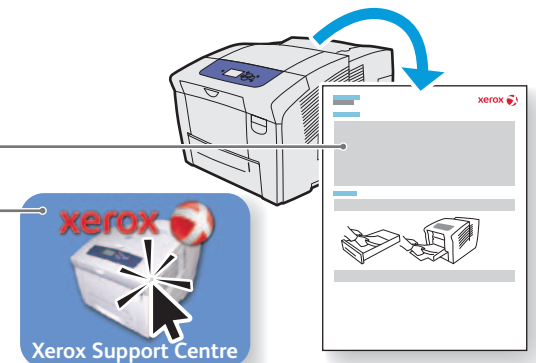
#10

Commercial 4.12 x 9.5 in.

DL 110 x 220 mm

C5 162 x 229 mm

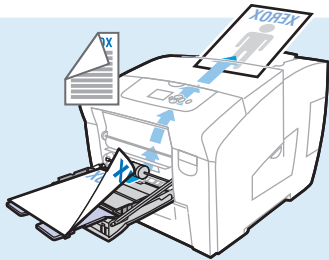
- EN • Print the **Paper Tips** page for more information.
- See the **Printing** chapter in the **User Guide**.
- FR • Imprimez la page **Conseils papier** pour obtenir d'autres informations.
- Reportez-vous au chapitre **Impression du Guide d'utilisation**.



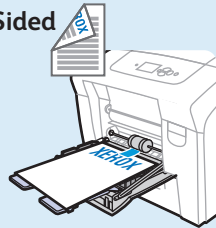
EN Basic Printing

FR Impression de base

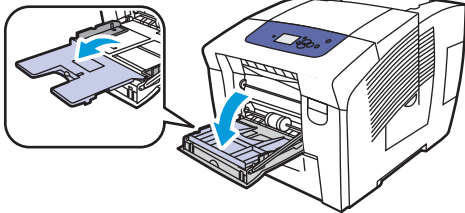
EN 1-Sided
FR Recto



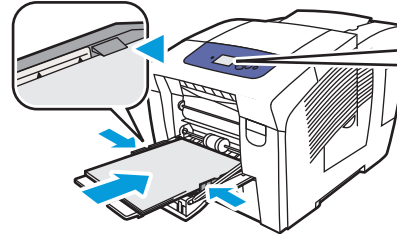
2-Sided



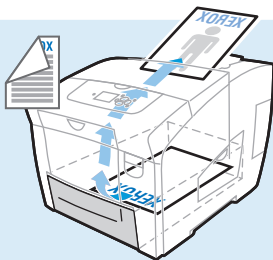
1



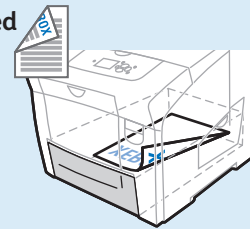
2



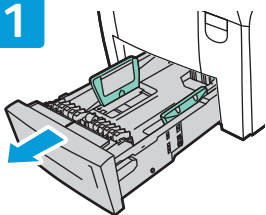
EN 1-Sided
FR Recto



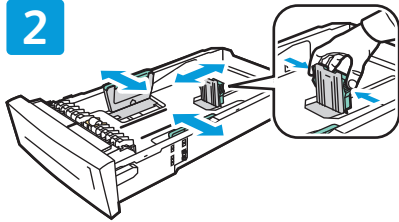
2-Sided



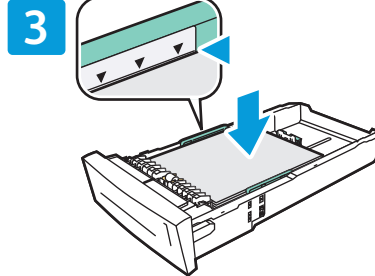
1



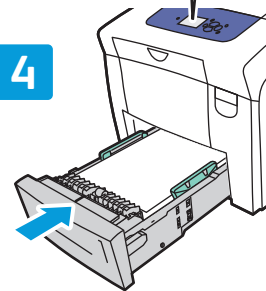
2



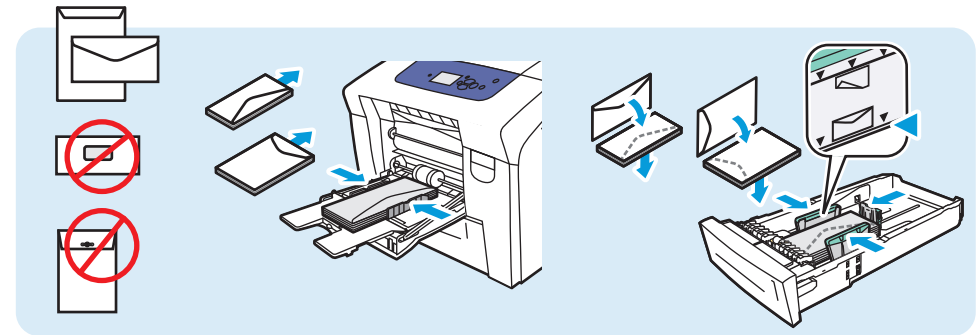
3



4



EN Adjust guides to paper size. Press to click in place.
FR Réglez les guides en fonction du format du papier. Appuyez pour enclencher.

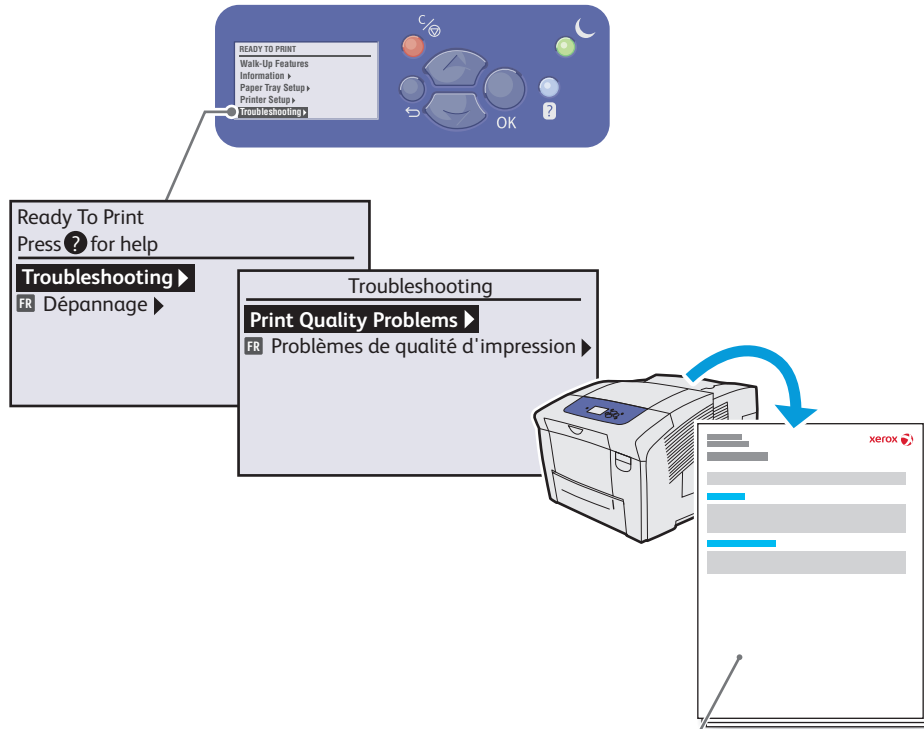


EN Confirm or change settings.
FR Confirmez ou changez les paramètres.

EN Select printing options in the Xerox printer driver.
FR Sélectionnez les options d'impression dans le pilote d'imprimante Xerox.

EN Print Quality

FR Qualité d'impression



EN For Print-Quality Solutions:

- See the Print-Quality Problems menu and print the **Troubleshooting Print-Quality** page.
- See the **Troubleshooting** chapter in the **User Guide**.

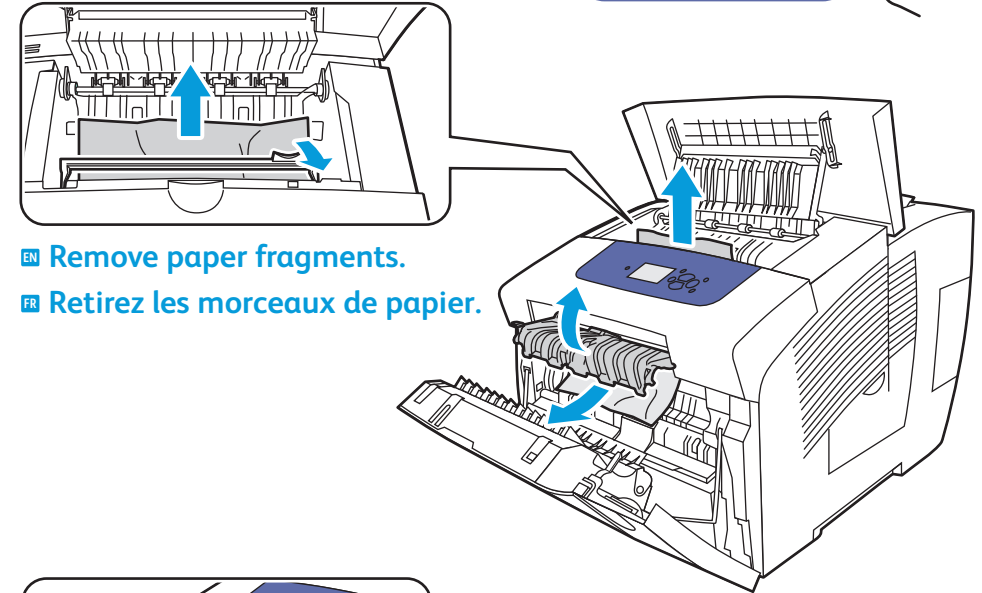
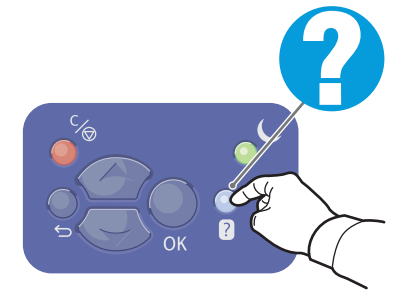
FR Pour résoudre les problèmes de qualité d'impression :

- Reportez-vous au menu Problèmes de qualité d'impression et imprimez la page **Dépannage de la qualité d'impression**.
- Reportez-vous au chapitre **Dépannage** du **Guide d'utilisation**.



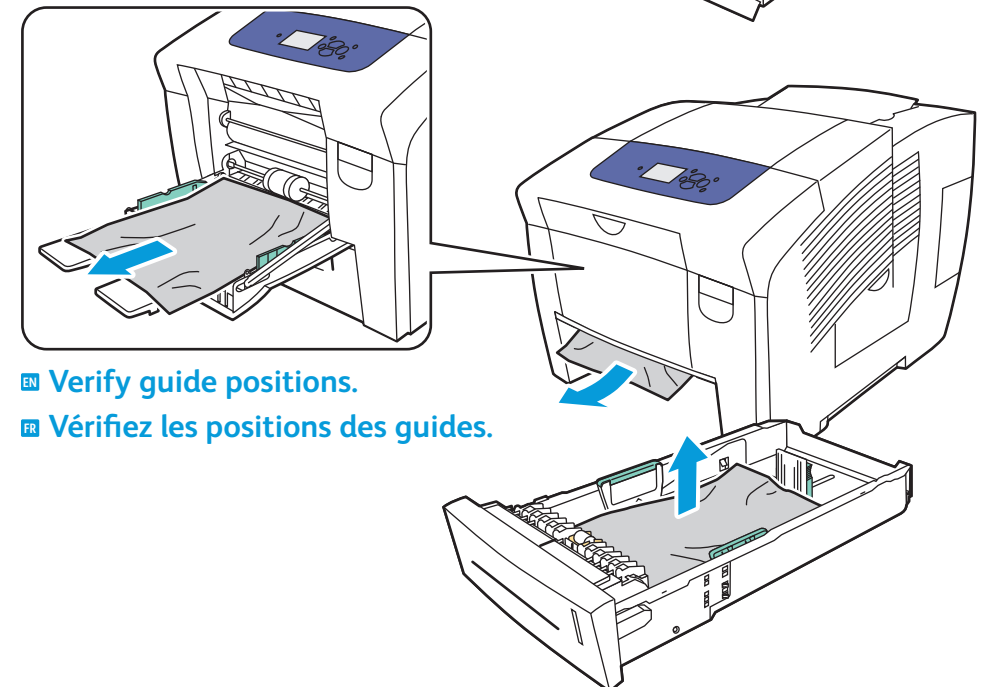
EN Paper Jams

FR Bourrages papier



EN Remove paper fragments.

FR Retirez les morceaux de papier.

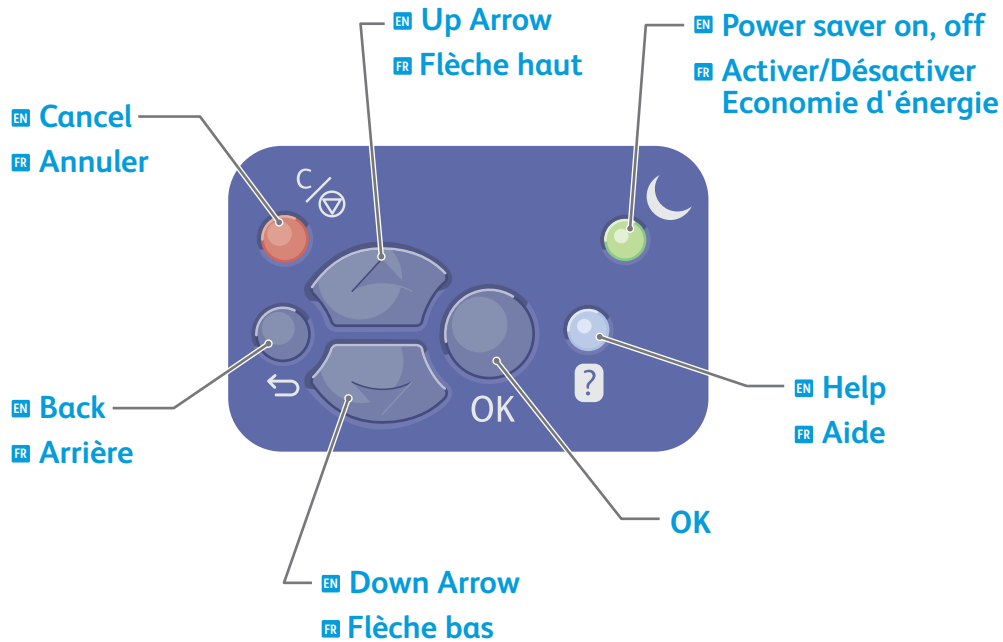


EN Verify guide positions.

FR Vérifiez les positions des guides.

Control Panel Buttons

Boutons du panneau de commande



?

EN Help Button: Press at any time to display additional information about the message or menu.

FR Bouton Aide : Appuyez à tout moment sur ce bouton pour afficher des informations supplémentaires sur le message ou le menu.

Information Pages

Pages d'informations

