

# MANUEL D'UTILISATION 2010



**400 EXC EU**

**400 EXC AUS**

**400 XC-W USA**

**450 EXC EU**

**450 EXC AUS**

**450 EXC SIX DAYS EU**

**450 XC-W SIX DAYS USA**

**450 XC-W ZA**

**530 EXC EU**

**530 EXC AUS**

**530 EXC SIX DAYS EU**

**530 XC-W SIX DAYS USA**

**530 XC-W ZA**

Réf. 3211467fr

**KTM**



Permettez-nous de vous féliciter sincèrement d'avoir porté votre choix sur une moto KTM. Vous êtes désormais en possession d'une moto moderne et sportive qui vous apportera beaucoup de plaisir si vous appliquez correctement les instructions de maintenance et d'entretien.

KTM vous souhaite un maximum de plaisir !

Inscrire ci-dessous les numéros de série de votre véhicule.

Numéro de châssis (☛ p. 10)	Cachet du concessionnaire
Numéro de moteur (☛ p. 10)	
Numéro de clé (toutes les EXC) (☛ p. 10)	

Le présent manuel d'utilisation correspond à l'état de la série concernée au moment de la publication. Cependant, des divergences minimales résultant du perfectionnement de la construction de la moto ne sauraient être exclues.

Toutes les informations du présent document sont fournies sans aucun engagement. Sous réserve de modification, de suppression sans substitution ou d'adaptation aux exigences locales des informations techniques, des tarifs, des couleurs, des formes, des matériaux, des prestations de services et de maintenance, des constructions et des équipements ou autres, ainsi que d'un arrêt de fabrication définitif d'un modèle donné sans avis préalable ni indication d'un motif quelconque par la société KTM-Sportmotorcycle AG. KTM décline toute responsabilité en ce qui concerne les possibilités de livraison, les divergences au niveau des croquis et des descriptions, ainsi que les fautes d'impression ou les erreurs. Les modèles reproduits dans le présent document sont partiellement pourvus d'équipements spéciaux ne faisant pas partie de l'équipement de série.

© 2009 by KTM-Sportmotorcycle AG, Mattighofen Autriche

Tous droits réservés

Toute reproduction, même partielle, réalisée sans autorisation préalable de l'auteur, est illicite.



ISO 9001(12 100 6061)

Conformément à la norme internationale de qualité ISO 9001, KTM utilise des standards d'assurance qualité permettant d'obtenir une qualité maximale du produit.

Établi par : TÜV Management Service

KTM-Sportmotorcycle AG  
5230 Mattighofen, Autriche





SYMBOLIQUE .....	5	Préparer le véhicule pour des conditions d'utilisation difficiles .....	26
CONSIGNES IMPORTANTES .....	6	Travaux avant trajets sur sable sec .....	26
VUE DU VÉHICULE .....	8	Travaux avant trajets sur sable humide .....	27
Vue du véhicule avant gauche (représentation par symbole).....	8	Travaux avant trajets sur voies humides et boueuses .....	28
Vue du véhicule arrière droite (représentation par symbole).....	9	Travaux avant trajets par température élevée et à faible vitesse.....	29
EMPLACEMENT DES NUMÉROS DE SÉRIE .....	10	Travaux avant trajets par faibles températures extérieures ou en cas de neige.....	29
Numéro de châssis .....	10	CONSEILS D'UTILISATION .....	31
Plaque signalétique .....	10	Vérifications avant chaque mise en service.....	31
Numéro de clé (toutes les EXC).....	10	Démarrage .....	31
Numéro de moteur.....	10	Démarrer .....	32
Référence de la fourche .....	10	Passer les vitesses, conduire.....	32
Référence de l'amortisseur .....	11	Freiner .....	32
ÉLÉMENTS DE COMMANDE .....	12	Arrêter et béquiller .....	33
Levier d'embrayage .....	12	Faire le plein de carburant .....	33
Levier de frein à main .....	12	PLAN D'ENTRETIEN.....	35
Bouton de masse (toutes les XC-W) .....	12	Travaux de maintenance importants à faire exécuter par un atelier KTM agréé. ....	35
Bouton de masse (toutes les EXC) .....	12	Travaux de maintenance importants à faire exécuter par un atelier KTM agréé. (en sus) .....	36
Bouton d'arrêt d'urgence (EXC AUS).....	12	Contrôles et travaux d'entretien importants à effectuer par le pilote .....	37
Bouton de démarrage (EXC EU, EXC SIX DAYS, XC-W, XC-W SIX DAYS).....	13	MAINTENANCE PARTIE-CYCLE/MOTEUR.....	38
Bouton de démarrage (EXC AUS) .....	13	Placer la moto sur des cales .....	38
Contacteur de l'éclairage (toutes les EXC) .....	13	Descendre la moto du lève-moto .....	38
Contacteur de l'éclairage (toutes les XC-W) .....	13	Contrôler le réglage de base de la partie-cycle par rapport au poids du pilote.....	38
Bouton d'avertisseur sonore (toutes les EXC) .....	13	Amortissement en compression de l'amortisseur .....	38
Bouton de clignotants (toutes les EXC) .....	14	Régler l'amortissement en compression Grande Vitesse (High Speed) de l'amortisseur .....	38
Vue d'ensemble des témoins (toutes les EXC).....	14	Régler l'amortissement en compression Petite Vitesse (Low Speed) de l'amortisseur .....	39
Compteur de vitesse .....	14	Régler l'amortissement de détente de l'amortisseur.....	39
Activation et test du compteur de vitesse.....	14	Déterminer l'enfoncement à vide de la roue arrière.....	40
Bouton tripmaster.....	15	Vérifier l'enfoncement statique de l'amortisseur.....	40
Régler sur kilomètres ou sur miles.....	15	Contrôler l'enfoncement en charge de l'amortisseur.....	41
Régler l'heure.....	15	Régler la prétension du ressort de l'amortisseur 🖐 .....	41
Régler les fonctions du compteur de vitesse .....	16	Régler l'enfoncement en charge 🖐 .....	42
Interroger le temps au tour .....	16	Déposer l'amortisseur 🖐 .....	42
Mode d'affichage SPEED (vitesse).....	17	Monter l'amortisseur 🖐 .....	42
Mode d'affichage SPEED/H (heures d'utilisation) .....	17	Vérifier le réglage de base de la fourche.....	43
Mode d'affichage SPEED/CLK (heure).....	17	Régler l'amortissement en compression de la fourche.....	43
Mode d'affichage SPEED/LAP (temps au tour) .....	18	Régler l'amortissement de détente de la fourche.....	43
Mode d'affichage SPEED/ODO (odomètre).....	18	Régler la prétension du ressort de la fourche.....	44
Mode d'affichage SPEED/TR1 (trip master 1) .....	18	Purger les bras de fourche.....	44
Mode d'affichage SPEED/TR2 (trip master 2) .....	19	Nettoyer les cache-poussières des bras de fourche.....	44
Mode d'affichage SPEED/A1 (vitesse moyenne 1) .....	19	Démonter les protections de fourche .....	45
Mode d'affichage SPEED/A2 (vitesse moyenne 2) .....	19	Positionner les protections de fourche .....	45
Mode d'affichage SPEED/S1 (chronomètre 1).....	20	Contrôler le jeu du palier de la tête de direction .....	45
Mode d'affichage SPEED/S2 (chronomètre 2).....	20	Régler le jeu du palier de la tête de direction 🖐 (EXC EU, EXC AUS, XC-W ZA) .....	46
Robinet d'essence .....	21	Régler le jeu du palier de la tête de direction 🖐 (EXC SIX DAYS, XC-W SIX DAYS, XC-W USA).....	46
Ouvrir le bouchon du réservoir .....	21	Déposer les bras de fourche 🖐 .....	47
Fermer le bouchon du réservoir .....	22	Monter les bras de fourche 🖐 .....	47
Starter (EXC AUS, XC-W, XC-W SIX DAYS) .....	22	Déposer la protection de fourche 🖐 .....	48
Starter (EXC EU, EXC SIX DAYS).....	22	Monter la protection de fourche 🖐 .....	48
Sélecteur .....	22	Déposer le garde-boue avant.....	48
Pédale de frein arrière.....	23	Monter le garde-boue avant .....	49
Kick .....	23	Déposer la plaque-phare et le phare (toutes les EXC, toutes les 450/530 XC-W).....	49
Béquille latérale.....	23		
Verrouillage de la direction (toutes les EXC) .....	24		
Verrouillage de la direction (toutes les EXC) .....	24		
Déverrouillage de la direction (toutes les EXC).....	24		
CONSEILS DE MISE EN SERVICE.....	25		
Consignes pour la première mise en service .....	25		
Roder le moteur .....	26		

Poser la plaque-phare et le phare (toutes les EXC, toutes les 450/530 XC-W).....	49	Vidanger le liquide de refroidissement 🛠️.....	75
Déposer la plaque frontale (400 XC-W USA).....	50	Remplir de liquide de refroidissement 🛠️.....	76
Monter la plaque frontale (400 XC-W USA).....	50	Laine de roche du silencieux arrière.....	76
Position du guidon.....	50	Déposer le silencieux arrière.....	76
Régler la position du guidon 🛠️.....	50	Monter le silencieux arrière.....	77
Contrôler la pose du câble d'accélérateur.....	51	Déposer le couvercle de boîtier de filtre à air.....	77
Contrôler le jeu du câble d'accélérateur.....	51	Installer le couvercle de boîtier de filtre à air.....	77
Régler le jeu du câble d'accélérateur 🛠️.....	51	Déposer le filtre à air 🛠️.....	77
Vérifier l'état d'encrassement de la chaîne.....	52	Remonter le filtre à air 🛠️.....	78
Nettoyer la chaîne.....	52	Nettoyer le filtre à air 🛠️.....	78
Contrôler la tension de la chaîne.....	53	Régler la position de base du levier d'embrayage.....	78
Vérifier la tension de chaîne - lors du montage de la roue arrière.....	53	Contrôler le niveau de liquide de l'embrayage hydraulique.....	79
Contrôler l'usure de la couronne/du pignon de chaîne.....	53	Vidanger le liquide d'embrayage hydraulique 🛠️.....	79
Contrôler l'usure de la chaîne.....	54	Contrôler la position de base du sélecteur.....	80
Régler la tension de chaîne.....	54	Régler la position de base du sélecteur 🛠️.....	80
Régler la tension de la chaîne - après vérification.....	55	Ralenti du carburateur.....	81
Régler la tension de chaîne - lors du montage de la roue arrière.....	56	Carburateur - régler le ralenti 🛠️.....	81
Régler le guide-chaîne 🛠️.....	56	Vidanger la cuve à niveau constant du carburateur 🛠️.....	82
Contrôler les disques de frein.....	56	Contrôler le niveau d'huile moteur.....	83
Vérifier la course libre du levier de frein à main.....	57	Vidanger l'huile moteur et remplacer le filtre à huile, nettoyer la crépine d'huile moteur 🛠️.....	83
Régler la position de base du levier de frein à main (toutes les XC-W).....	57	Vidanger l'huile moteur, nettoyer la crépine d'huile moteur 🛠️.....	83
Régler la course libre du levier de frein à main (toutes les EXC).....	57	Déposer le filtre à huile 🛠️.....	84
Vérifier le niveau du liquide de frein avant.....	58	Poser le filtre à huile 🛠️.....	84
Faire l'appoint de liquide de frein à l'avant 🛠️.....	58	Remplir d'huile moteur 🛠️.....	85
Contrôler les plaquettes de frein à l'avant.....	59	Faire l'appoint d'huile moteur.....	85
Remplacer les plaquettes de frein avant 🛠️.....	59	Contrôler le niveau d'huile de boîte.....	86
Vérifier la course libre de la pédale de frein arrière.....	61	Vidanger l'huile de boîte, nettoyer la crépine d'huile de boîte 🛠️.....	86
Régler la position de base de la pédale de frein arrière 🛠️.....	61	Vidanger l'huile de boîte, nettoyer la crépine 🛠️.....	86
Vérifier le niveau de liquide de frein arrière.....	62	Remplir d'huile de boîte 🛠️.....	87
Faire l'appoint du liquide de frein à l'arrière 🛠️.....	62	Faire l'appoint d'huile de boîte 🛠️.....	87
Contrôler les plaquettes de frein à l'arrière.....	63	DIAGNOSTIC.....	89
Remplacer les plaquettes de frein arrière 🛠️.....	63	NETTOYAGE.....	92
Déposer la roue avant 🛠️.....	65	Nettoyer la moto.....	92
Monter la roue avant 🛠️.....	65	STOCKAGE.....	93
Déposer la roue arrière 🛠️.....	66	Stockage.....	93
Monter la roue arrière 🛠️.....	66	Mise en service après le stockage.....	93
Contrôler l'état des pneus.....	67	DONNÉES TECHNIQUES - MOTEUR.....	94
Contrôler la pression de l'air des pneus.....	68	Quantité de remplissage - huile moteur.....	94
Vérifier la tension des rayons.....	68	Quantité de remplissage - huile de boîte.....	95
Déposer la batterie 🛠️.....	69	Quantité de remplissage - liquide de refroidissement.....	95
Poser la batterie 🛠️.....	69	DONNÉES - COUPLES SERRAGE MOTEUR.....	96
Charger la batterie 🛠️.....	69	DONNÉES TECHNIQUES - CARBURATEUR.....	98
Déposer le fusible.....	70	400 EXC EU/AUS.....	98
Installer le fusible.....	71	400 XC-W USA.....	98
Contrôler le réglage du phare (toutes les EXC, toutes les 450/530 XC-W).....	71	450 EXC EU/AUS, 450 EXC SIX DAYS.....	98
Régler la portée du phare (toutes les EXC, toutes les 450/530 XC-W).....	71	450 XC-W ZA, 450 XC-W SIX DAYS.....	99
Retirer la selle.....	72	530 EXC EU/AUS, 530 EXC SIX DAYS.....	99
Remonter la selle.....	72	530 XC-W ZA, 530 XC-W SIX DAYS.....	99
Déposer le réservoir de carburant 🛠️.....	72	DONNÉES - PARTIE-CYCLE.....	100
Monter le réservoir de carburant 🛠️.....	73	Ampoules utilisées.....	101
Système de refroidissement.....	74	Pneus.....	101
Contrôler l'antigel et le niveau de liquide de refroidissement.....	74	Quantité de remplissage - carburant.....	101
Contrôler le niveau de liquide de refroidissement.....	75	DONNÉES TECHNIQUES - FOURCHE.....	102
		DONNÉES TECHNIQUES - AMORTISSEUR.....	103
		DONNÉES - COUPLES PARTIE-CYCLE.....	104
		SCHÉMA DE CÂBLAGE.....	106
		Schéma de câblage (toutes les EXC).....	106

Schéma de câblage (toutes les XC-W) .....	110
MATIÈRES CONSOMMABLES .....	112
MATIÈRES CONSOMMABLES .....	114
NORMES .....	116
INDEX .....	117

### Symboles utilisés

Les symboles utilisés dans le manuel sont décrits ci-dessous.

- 
- |  |  |
|--|--|
|  | Caractérise un résultat prévu (d'une étape ou d'une fonction, par exemple).  |
|  | Caractérise un résultat indésirable (d'une étape ou d'une fonction, par exemple).  |
|  | Tous les travaux accompagnés de ce symbole nécessitent des connaissances approfondies ainsi qu'un certain savoir-faire technique. Pour la sécurité de tous, faire exécuter ces travaux par un atelier KTM ! Votre moto y sera entretenue de manière optimale par des spécialistes ayant suivi une formation spécifique et disposant de l'outillage spécial nécessaire. |
|  | Indique un renvoi à une page (des informations supplémentaires sont disponibles à la page indiquée).   |
- 

### Conventions typographiques utilisées

Ci-dessous sont expliqués certains formats de polices utilisés dans le présent document.

- 
- |                           |                                 |
|---------------------------|---------------------------------|
| <b>Nom propre</b>         | Caractérise un nom propre.      |
| <b>Nom<sup>®</sup></b>    | Caractérise une marque déposée. |
| <b>Marque<sup>™</sup></b> | Indique une marque commerciale. |
-

## Définition de l'application (toutes les EXC)

Les motos sport de KTM ont été conçues et construites de manière à résister aux sollicitations courantes résultant d'une utilisation normale en compétition. Les motos sont conformes aux règlements actuels en vigueur et aux catégories des fédérations nationales de sports motorisés.

### Info

Seule la version homologuée (bridée) est autorisée sur les routes ouvertes au public.

Débridée, la moto ne doit être utilisée qu'en circuit fermé sur des routes non ouvertes au public.

La moto a été conçue pour le sport d'endurance (enduro) tout-terrain de compétition et non pas pour être utilisée principalement pour du moto-cross.

## Définition de l'application (toutes les XC-W)

Les motos sport de KTM ont été conçues et construites de manière à résister aux sollicitations courantes résultant d'une utilisation normale en compétition. Les motos sont conformes aux règlements actuels en vigueur et aux catégories des fédérations nationales de sports motorisés.

### Info

La moto ne doit être utilisée qu'en circuit fermé sur des routes non ouvertes au public.

La moto a été conçue pour le sport d'endurance (enduro) tout-terrain de compétition et non pas pour être utilisée principalement pour du moto-cross.

## Maintenance

Le respect des travaux de maintenance, d'entretien et de réglage du moteur et de la partie-cycle figurant dans le présent manuel d'utilisation constitue la condition préalable au parfait fonctionnement de la moto et permet d'éviter l'usure précoce. Un réglage incorrect de la partie-cycle risque d'entraîner des dégâts sur cette dernière ou la rupture de composants.

Une utilisation des motos dans des conditions extrêmes, telles qu'un terrain sableux, très boueux ou détrempe, risque d'entraîner une usure plus importante de composants comme la chaîne ou le frein. De ce fait, il est possible que certains travaux de maintenance ou le remplacement de pièces usées doivent être réalisés avant que l'usure limite indiquée dans le plan d'entretien n'ait été atteinte.

Respecter impérativement les temps de rodage ainsi que les intervalles de contrôle et de maintenance. Leur respect prolonge de manière notable la durée de vie de la moto.

## Garantie

Les travaux d'entretien prescrits dans le plan d'entretien doivent être réalisés exclusivement auprès d'un atelier agréé KTM, puis confirmés dans le carnet d'entretien afin de conserver le droit à la garantie. La garantie est nulle et non avenue en cas de dommages et conséquences résultant de manipulations et/ou de modifications sur le véhicule.

## Carburants, lubrifiants ou produits aux spécifications de même nature

Utiliser les carburants, les lubrifiants et les matières consommables conformément aux spécifications indiquées dans le présent manuel et selon le plan d'entretien.

## Pièces détachées, accessoires

Pour votre propre sécurité, utiliser uniquement des pièces détachées et des accessoires autorisés et/ou recommandés par KTM, dont nous préconisons le montage auprès d'un atelier agréé KTM. KTM décline toute responsabilité pour les autres produits et les dommages consécutifs à l'utilisation de tels produits.

Dans les descriptifs, certaines pièces détachées et accessoires sont indiqués entre parenthèses. Votre concessionnaire KTM est là pour vous conseiller.

Les **KTM PowerParts** actuellement disponibles pour votre véhicule sont présentées sur le site web de KTM.

Site Internet KTM international : <http://www.ktm.com>

## Règles de travail

Certaines opérations nécessitent des outils spéciaux. Ces outils ne font pas partie intégrante du véhicule, mais peuvent être commandés sous le numéro indiqué entre parenthèses. ex. : lève-soupape (59029019000)

Lors de l'assemblage, ne pas remplacer les pièces réutilisables (par ex. les vis autobloquantes et les écrous, les joints, les bagues d'étanchéité, les joints toriques, les goupilles, les rondelles frein) par de nouvelles pièces.

En cas d'application d'un frein filet sur les assemblages vissés (par ex. **Loctite**®), respecter les consignes spécifiques au fabricant pour l'utilisation de ce produit.

Nettoyer les pièces devant être réutilisées après démontage, contrôler leur état ou leur usure. Remplacer les pièces usées ou dégradées.

Une fois la réparation achevée, veiller à assurer la sécurité routière du véhicule.



## Transport

### Remarque



**Danger d'endommagement** Le véhicule en stationnement est susceptible de rouler accidentellement ou de tomber.

- Toujours stationner le véhicule sur un sol plat et ferme.

### Remarque

**Risque d'incendie** Pendant le fonctionnement, certaines parties du véhicule deviennent brûlantes.

- Ne pas stationner le véhicule à proximité de matériaux facilement inflammables ou combustibles. Ne poser aucun objet sur le véhicule lorsqu'il est chaud. Toujours attendre que le véhicule ait refroidi.

- Arrêter le moteur.
- Tourner le robinet d'essence  en position **OFF**. (Figure 500137-10  p. 21)
- Bloquer la moto avec des bandes de serrage ou d'autres dispositifs de fixation adaptés pour l'empêcher de tomber ou de rouler accidentellement.

## Environnement

La moto est un sport merveilleux et nous espérons naturellement que vous pourrez l'apprécier à pleins poumons. Cependant, ce sport peut avoir des répercussions potentielles sur l'environnement et être source de conflits avec des tiers. Une utilisation responsable de la moto permet toutefois d'éviter de tels problèmes et conflits. Afin de ne pas mettre en danger l'avenir du sport moto, s'assurer que l'utilisation de la moto soit conforme à la loi et respecte l'environnement ainsi que les droits d'autrui.

## Remarques/messages d'avertissement

Respecter impérativement les remarques/avertissements indiqués.



### Info

Sur le véhicule ont été apposés différents autocollants comportant des remarques utiles et des avertissements. Ne jamais ôter les autocollants. En l'absence de ces autocollants, le conducteur et les tiers ne sont plus à même de détecter certains dangers. Le risque de blessure est alors accru.

## Niveaux de danger



### Danger

Remarque relative à un danger entraînant immédiatement et avec certitude des blessures graves irréversibles, voire mortelles si les mesures de précaution correspondantes ne sont pas mises en place.



### Avertissement

Remarque concernant un danger qui peut entraîner la mort ou de graves blessures lorsque les mesures correspondantes ne sont pas prises.

### Remarque

Remarque concernant un danger qui entraîne de graves dommages sur les machines ou sur le matériel lorsque les mesures correspondantes ne sont pas prises.



### Avertissement

Remarque relative à un danger affectant l'environnement si les mesures de précaution correspondantes ne sont pas mises en place.

## Manuel d'utilisation

- Veiller impérativement à lire ce manuel d'utilisation avec attention et dans son intégralité avant de prendre la route pour la première fois avec cette moto. Il comporte de nombreuses informations et conseils qui faciliteront l'utilisation et le maniement de la moto. Il permet d'apprendre comment régler la moto pour qu'elle réponde au mieux aux besoins de l'utilisateur et comment éviter les blessures. En outre, le présent manuel contient des informations importantes sur la maintenance de la moto.
- Le manuel d'utilisation est un élément important faisant partie intégrante de la moto. Il doit être remis au nouveau propriétaire lors de la vente de cette dernière.

## Vue du véhicule avant gauche (représentation par symbole)



100799-10

1	Levier de frein à main
2	Levier d'embrayage
3	Couvercle de boîtier de filtre à air
4	Robinet d'essence
5	Guide-chaîne
6	Béquille latérale
7	Sélecteur

## Vue du véhicule arrière droite (représentation par symbole)



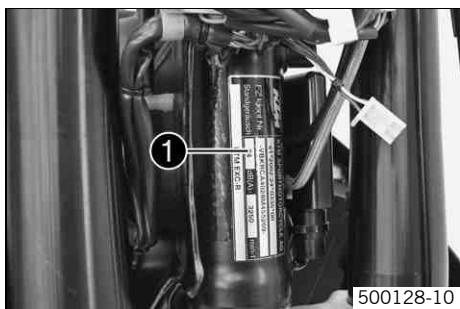
1	Bouchon du réservoir
2	Bouton de masse
3	Compteur de vitesse
4	Bouton de démarrage
5	Réglage à la détente de la fourche
6	Avertisseur sonore
7	Réglage de la compression de la fourche
8	Réglage à la détente de l'amortisseur
9	Regard du liquide de frein, à l'arrière
10	Réglage de la compression de l'amortisseur
11	Pédale de frein arrière
12	Kick

## Numéro de châssis



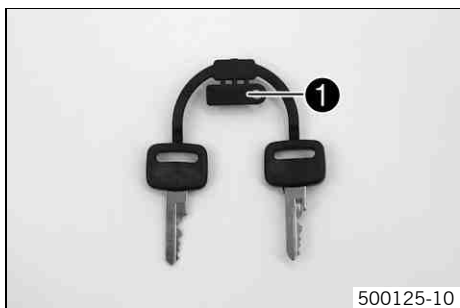
Le numéro de châssis ❶ est gravé sur la tête de direction, sur la droite.

## Plaque signalétique



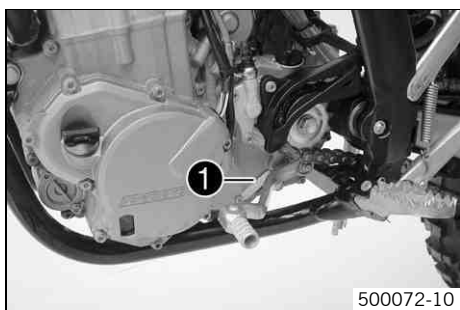
La plaque signalétique ❶ est placée à l'avant de la tête de direction.

## Numéro de clé (toutes les EXC)



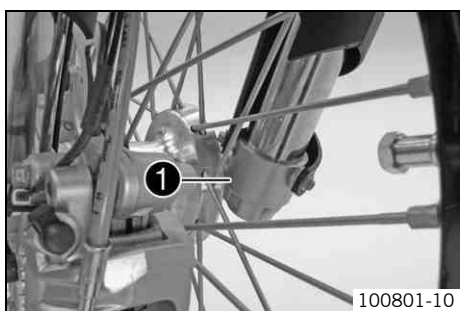
Le numéro de clé ❶ est gravé dans le raccord reliant la clé à son double.

## Numéro de moteur



Le numéro de moteur ❶ est frappé à froid sur le côté gauche du moteur, sous le pignon de chaîne.

## Référence de la fourche



La référence de la fourche ❶ est gravée sur la partie interne de la fixation de l'axe de roue avant.

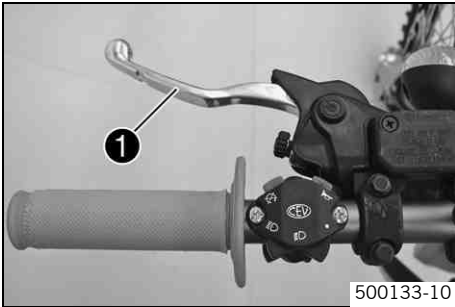
## Référence de l'amortisseur



500129-10

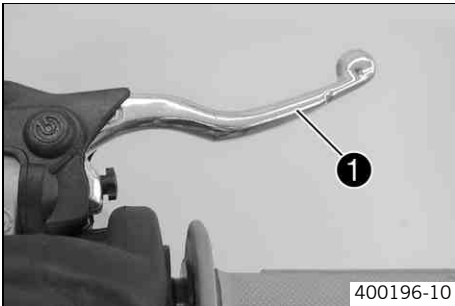
La référence de l'amortisseur ❶ est estampée sur la partie supérieure de l'amortisseur, au-dessus de l'écrou de réglage, côté moteur.

## Levier d'embrayage



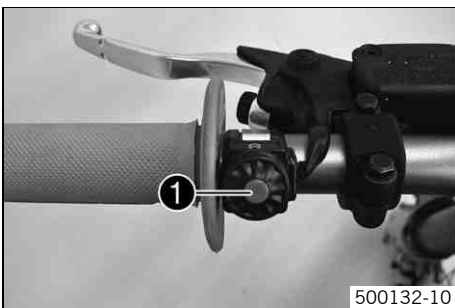
Le levier d'embrayage ❶ est situé à gauche du guidon.  
L'embrayage à actionnement hydraulique s'ajuste automatiquement.

## Levier de frein à main



Le levier de frein à main ❶ se trouve sur le côté droit du guidon.  
Le levier de frein à main permet d'actionner le frein avant.

## Bouton de masse (toutes les XC-W)

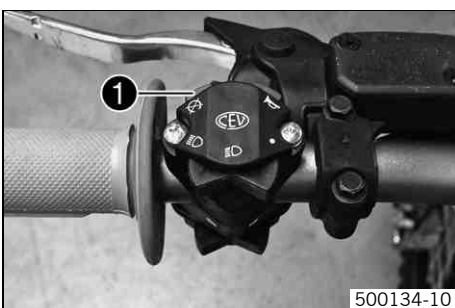


Le bouton de masse ❶ est situé sur le côté gauche du guidon.

### États possibles

- Bouton de masse ☒ en position de base – Dans cette position, le circuit d'allumage est fermé et le moteur peut démarrer.
- Bouton de masse ☒ enfoncé – Dans cette position, le circuit d'allumage est ouvert, le moteur s'éteint et le moteur à l'arrêt ne démarre pas.

## Bouton de masse (toutes les EXC)



Le bouton de masse ❶ est situé sur le côté gauche du guidon.

### États possibles

- Bouton de masse ☒ en position de base – Dans cette position, le circuit d'allumage est fermé et le moteur peut démarrer.
- Bouton de masse ☒ enfoncé – Dans cette position, le circuit d'allumage est ouvert, le moteur s'éteint et le moteur à l'arrêt ne démarre pas.

## Bouton d'arrêt d'urgence (EXC AUS)

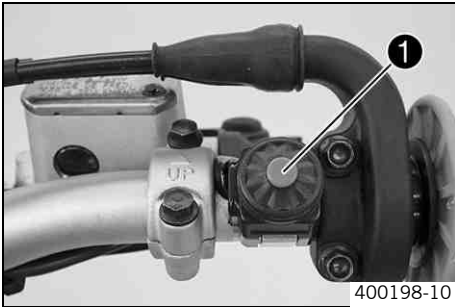


Le bouton d'arrêt d'urgence ❶ est situé à droite du guidon.

### États possibles

	Allumage désactivé – Dans cette position, le circuit d'allumage est ouvert, le moteur s'éteint et le moteur à l'arrêt ne démarre pas.
	Allumage activé – Dans cette position, le circuit d'allumage est fermé et le moteur peut démarrer.

## Bouton de démarrage (EXC EU, EXC SIX DAYS, XC-W, XC-W SIX DAYS)



400198-10

Le bouton de démarrage ❶ est situé à droite du guidon.

### États possibles

- Bouton de démarrage ③ en position de base
- Bouton de démarrage ③ enfoncé – Dans cette position, le bouton de démarrage est actionné.

## Bouton de démarrage (EXC AUS)



500131-11

Le bouton de démarrage ❶ est situé à droite du guidon.

### États possibles

- Bouton de démarrage ③ en position de base
- Bouton de démarrage ③ enfoncé – Dans cette position, le bouton de démarrage est actionné.

## Contacteur de l'éclairage (toutes les EXC)



500134-12

Le contacteur de l'éclairage ❶ se trouve sur le côté gauche du guidon.

### États possibles

●	Pas d'éclairage – Contacteur de l'éclairage poussé vers la droite. Dans cette position, l'éclairage est éteint.
☞	Feu de croisement – Contacteur de l'éclairage en position médiane. Dans cette position, le feu de croisement et le feu arrière sont allumés.
☞	Feu de route – Contacteur de l'éclairage poussé vers la gauche. Dans cette position, le feu de route et le feu arrière sont allumés.

## Contacteur de l'éclairage (toutes les XC-W)



500146-10

Le contacteur de l'éclairage ❶ est situé à droite du compteur de vitesse.

### États possibles

#### (XC-W ZA, XC-W SIX DAYS)

- Pas d'éclairage – Contacteur de l'éclairage repoussé vers l'intérieur jusqu'en butée. Dans cette position, l'éclairage est éteint.
- Éclairage allumé – Contacteur de l'éclairage tiré jusqu'en butée. Dans cette position, le feu de croisement et le feu arrière sont allumés.

#### (400 XC-W USA)

- À la livraison, le contacteur de l'éclairage est sans fonction – Il peut servir au montage ultérieur d'une installation d'éclairage.

## Bouton d'avertisseur sonore (toutes les EXC)



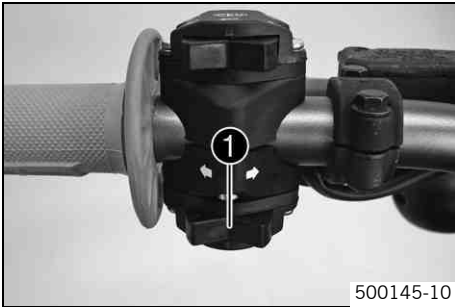
500134-11

Le bouton d'avertisseur sonore ❶ se trouve sur le côté gauche du guidon.

### États possibles

- Bouton d'avertisseur sonore ☞ en position de base
- Bouton d'avertisseur sonore ☞ enfoncé – Dans cette position, ce bouton actionne l'avertisseur sonore.

## Bouton de clignotants (toutes les EXC)



500145-10

Le bouton de clignotants ❶ se trouve sur le côté gauche du guidon.

### États possibles

	Clignotant désactivé – Bouton de clignotants en position médiane.
←	Clignotant gauche activé – Bouton de clignotants poussé vers la gauche.
→	Clignotant droit activé – Bouton de clignotants poussé vers la droite.

## Vue d'ensemble des témoins (toutes les EXC)

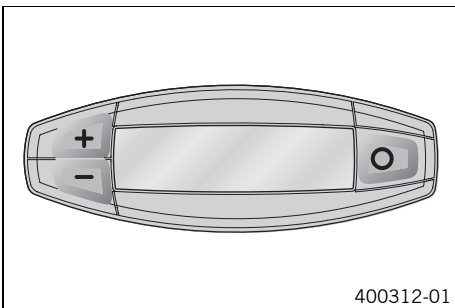


500147-01

### États possibles

	Le témoin bleu s'allume lorsque le feu de route est allumé. – Le feu de route est allumé.
	Le témoin clignote en vert – Le clignotant est allumé.

## Compteur de vitesse

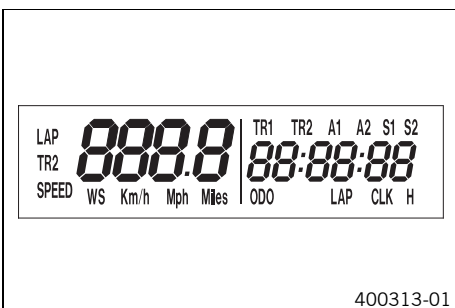


400312-01

- La touche permet de passer d'un mode d'affichage à l'autre ou d'accéder à l'un des menus Setup.
- La touche permet la commande des diverses fonctions.
- La touche permet la commande des diverses fonctions.

**i Info**  
À la livraison, seuls les modes d'affichage **SPEED/H** et **SPEED/ODO** sont activés.

## Activation et test du compteur de vitesse



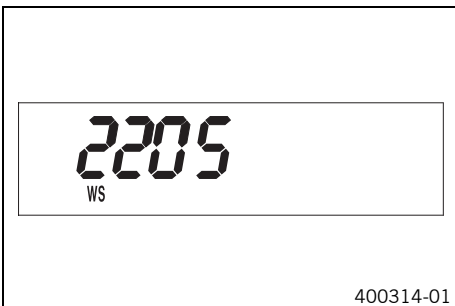
400313-01

Activation du compteur de vitesse :

Le compteur de vitesse est activé lorsqu'une touche est actionnée ou lorsque le capteur de vitesse de rotation des roues envoie un signal.

Test de l'écran

Lors du test de fonctionnement de l'écran, tous les segments d'affichage s'allument un instant.



400314-01

**WS** (wheel size)

À l'issue du test de fonctionnement de l'écran, le système affiche brièvement le développement de la roue **WS** (wheel size).

**i Info**  
2205 mm correspondent à une roue avant de 21" avec le pneu d'origine.

Ensuite, l'affichage bascule de nouveau vers le mode précédemment sélectionné.



## Bouton tripmaster

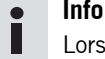
### (Option : Bouton tripmaster)

Le bouton tripmaster permet de commander les fonctions du compteur de vitesse à partir du guidon.

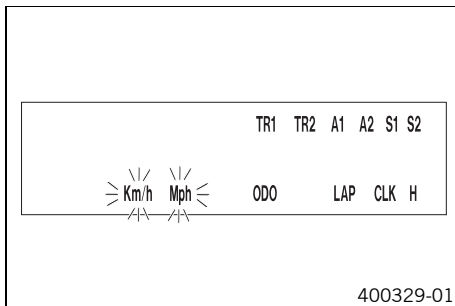


**Info**  
Le bouton tripmaster est disponible en option.

## Régler sur kilomètres ou sur miles



**Info**  
Lors d'un changement d'unité, la valeur **ODO** est conservée et convertie en conséquence.  
Les valeurs **TR1**, **TR2**, **A1**, **A2** et **S1** sont effacées en cas de changement.



### Condition

La moto est à l'arrêt.

- Presser brièvement la touche de manière répétée jusqu'à ce que **H** apparaisse en bas à droite de l'écran.
- Presser 3 à 5 secondes la touche .
- ✓ Le menu Setup apparaît et les fonctions activées s'affichent.
- Presser la touche de manière répétée jusqu'à ce que **Km/h/Mph** clignote à l'écran.

### Régler sur Km/h

- Presser la touche .

### Régler sur Mph

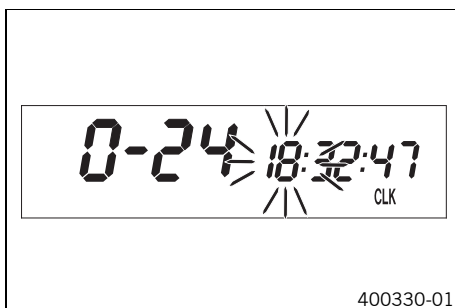
- Presser la touche .
- Presser 3 à 5 secondes la touche .

✓ Les réglages sont enregistrés et le menu Setup se ferme.



**Info**  
Si pendant 20 secondes, aucune touche n'a été actionnée ou que le capteur de vitesse de rotation des roues n'a émis aucun signal, les réglages sont automatiquement enregistrés, puis le menu Setup se ferme.

## Régler l'heure



### Condition

La moto est à l'arrêt.

- Presser brièvement la touche de manière répétée jusqu'à ce que **CLK** apparaisse en bas à droite de l'écran.
- Presser 3 à 5 secondes la touche .
- ✓ L'heure affichée clignote.
- Régler l'affichage de l'heure avec la touche ou la touche .
- Presser brièvement la touche .
- ✓ Le segment affiché suivant clignote et peut être réglé.
- Une pression de la touche et de la touche permet de régler les segments suivants de la même manière que ceux de l'heure affichés.



**Info**  
Les secondes peuvent uniquement être mises à zéro.

- Presser 3 à 5 secondes la touche .

✓ Les réglages sont enregistrés et le menu Setup se ferme.



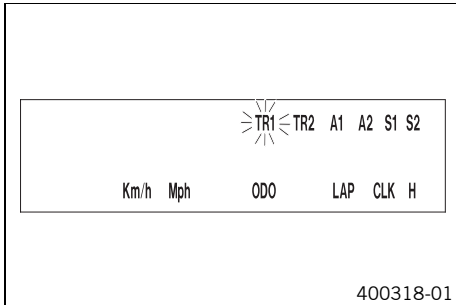
**Info**  
Si pendant 20 secondes, aucune touche n'a été actionnée ou que le capteur de vitesse de rotation des roues n'a émis aucun signal, les réglages sont automatiquement enregistrés, puis le menu Setup se ferme.

## Régler les fonctions du compteur de vitesse



### Info

À la livraison, seuls les modes d'affichage **SPEED/H** et **SPEED/ODO** sont activés.



### Condition

La moto est à l'arrêt.

- Presser brièvement la touche de manière répétée jusqu'à ce que **H** apparaisse en bas à droite de l'écran.
- Presser 3 à 5 secondes la touche .
  - ✓ Le menu Setup apparaît et les fonctions activées s'affichent.
- Une brève pression de la touche permet de passer à la fonction souhaitée.
  - ✓ La fonction sélectionnée clignote.

### Activer une fonction

- Presser la touche .
  - ✓ Le symbole demeure affiché à l'écran et l'affichage passe à la fonction suivante.

### Désactiver une fonction

- Presser la touche .
  - ✓ Le symbole disparaît de l'écran et sur l'affichage apparaît la fonction suivante.
- Activer ou désactiver toutes les fonctions souhaitées en conséquence.
- Presser 3 à 5 secondes la touche .
  - ✓ Les réglages sont enregistrés et le menu Setup se ferme.



### Info

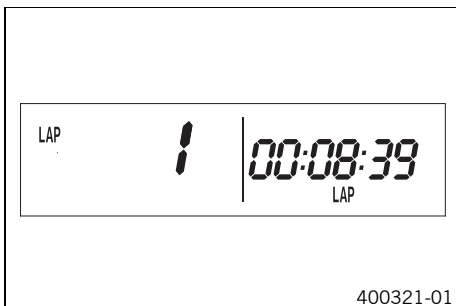
Si pendant 20 secondes, aucune touche n'a été actionnée ou que le capteur de vitesse de rotation des roues n'a émis aucun signal, les réglages sont automatiquement enregistrés, puis le menu Setup se ferme.

## Interroger le temps au tour



### Info

Cette fonction n'est disponible qu'à l'issue d'un arrêt des temps au tour.



### Condition

La moto est à l'arrêt.

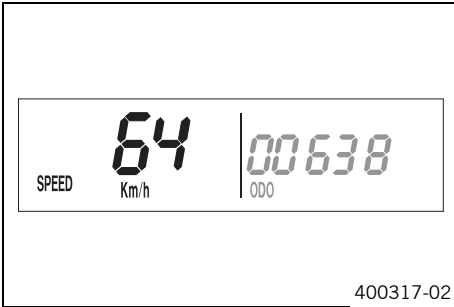
- Presser brièvement la touche de manière répétée jusqu'à ce que **LAP** apparaisse en bas à droite de l'écran.
- Presser brièvement la touche .
  - ✓ **LAP 1** est affiché à gauche de l'écran.
- La touche permet d'interroger les tours 1 à 10.
- Touche sans fonction
- Presser brièvement la touche .
  - ✓ mode d'affichage suivant



### Info

À la réception d'un signal provenant du capteur de vitesse de rotation des roues, le côté gauche de l'écran repasse en mode **SPEED**.

## Mode d'affichage SPEED (vitesse)



- Presser brièvement la touche de manière répétée jusqu'à apparition de **SPEED** sur l'écran.

En mode d'affichage **SPEED**, le système affiche la vitesse actuelle. La vitesse actuelle peut être affichée en **Km/h** ou en **Mph**.

### Info

Procéder au réglage en fonction du pays. Dès la réception d'un signal provenant de la roue avant, le côté gauche de l'écran du compteur électronique passe en mode **SPEED** et affiche la vitesse actuelle.

## Mode d'affichage SPEED/H (heures d'utilisation)



### Condition

- La moto est à l'arrêt
- Presser brièvement la touche de manière répétée jusqu'à ce que **H** apparaisse en bas à droite de l'écran.

En mode d'affichage **H**, le système affiche les heures d'utilisation du moteur. Le compteur d'heures d'utilisation enregistre la durée totale de conduite.

### Info

Le compteur d'heures d'utilisation est nécessaire au respect des intervalles entre les révisions. Si le compteur électronique est en mode d'affichage **H** au démarrage, il passe automatiquement en mode d'affichage **ODO**. Le mode d'affichage **H** disparaît pendant le trajet.

Presser la touche .	sans fonction
Presser la touche .	sans fonction
Presser 3 à 5 secondes la touche .	L'affichage passe au menu Setup des fonctions du compteur électronique.
Presser brièvement la touche .	mode d'affichage suivant

## Mode d'affichage SPEED/CLK (heure)

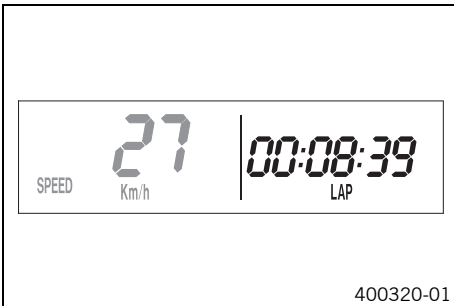


- Presser brièvement la touche de manière répétée jusqu'à ce que **CLK** apparaisse en bas à droite de l'écran.

En mode d'affichage **CLK**, l'heure est indiquée.

Presser la touche .	sans fonction
Presser la touche .	sans fonction
Presser 3 à 5 secondes la touche .	L'affichage passe au menu de Setup de l'horloge.
Presser brièvement la touche .	mode d'affichage suivant

## Mode d'affichage SPEED/LAP (temps au tour)



- Presser brièvement la touche **+** de manière répétée jusqu'à ce que **LAP** apparaisse en bas à droite de l'écran.

En mode d'affichage **LAP**, le chronomètre permet d'enregistrer jusqu'à 10 temps au tour.

**i Info**  
Si le temps au tour continue de courir à l'issue d'une pression de la touche **+**, 9 espaces mémoire sont occupés.  
Le tour 10 doit être arrêté à l'aide de la touche **+**.

Presser la touche <b>+</b> .	Lance et arrête le chronomètre.
Presser la touche <b>+</b> .	Arrête le chronomètre, enregistre le temps au tour et relance le chronomètre.
Presser 3 à 5 secondes la touche <b>+</b> .	Le chronomètre et le temps au tour sont remis à zéro.
Presser brièvement la touche <b>+</b> .	mode d'affichage suivant

## Mode d'affichage SPEED/ODO (odomètre)

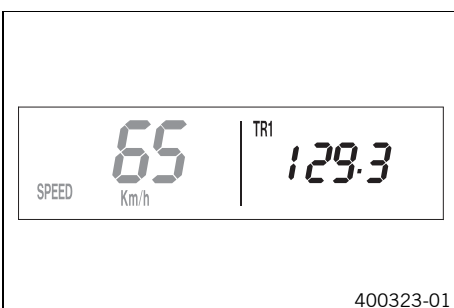


- Presser brièvement la touche **+** de manière répétée jusqu'à ce que **ODO** apparaisse en bas à droite de l'écran.

En mode d'affichage **ODO**, le système affiche le kilométrage parcouru.

Presser la touche <b>+</b> .	sans fonction
Presser la touche <b>+</b> .	sans fonction
Presser 3 à 5 secondes la touche <b>+</b> .	–
Presser brièvement la touche <b>+</b> .	mode d'affichage suivant

## Mode d'affichage SPEED/TR1 (trip master 1)



- Presser brièvement la touche **+** de manière répétée jusqu'à ce que **TR1** apparaisse en haut à droite de l'écran.

Le **TR1** (trip master 1) est toujours en fonctionnement et compte jusqu'à 999,9.

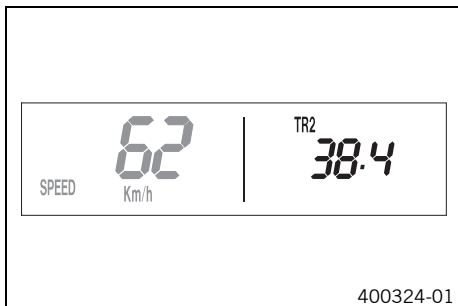
Il permet d'indiquer la distance d'une étape ou entre deux pleins d'essence.

**TR1** est couplé à **A1** (vitesse moyenne 1) et **S1** (chronomètre 1).

**i Info**  
Lors d'un dépassement de 999,9, les valeurs **TR1**, **A1** et **S1** sont automatiquement mises à 0,0.

Presser la touche <b>+</b> .	sans fonction
Presser la touche <b>+</b> .	sans fonction
Presser 3 à 5 secondes la touche <b>+</b> .	Les valeurs affichées pour <b>TR1</b> , <b>A1</b> et <b>S1</b> sont mises à 0,0.
Presser brièvement la touche <b>+</b> .	mode d'affichage suivant

## Mode d'affichage SPEED/TR2 (trip master 2)



- Presser brièvement la touche de manière répétée jusqu'à ce que **TR2** apparaisse en haut à droite de l'écran.

Le **TR2** (trip master 2) est toujours en fonctionnement et compte jusqu'à 999,9. La valeur affichée peut être modifiée à l'aide des touches et touches . Cette fonction est très intéressante lors d'un trajet d'après un road-book.

**i Info**  
La valeur **TR2** peut également être rectifiée manuellement pendant le trajet à l'aide des touches et touches . Lors d'un dépassement de 999,9, la valeur **TR2** est mise automatiquement à 0,0.

Presser la touche .	Augmente la valeur <b>TR2</b> .
Presser la touche .	Réduit la valeur <b>TR2</b> .
Presser 3 à 5 secondes la touche .	Efface la valeur <b>TR2</b> .
Presser brièvement la touche .	mode d'affichage suivant

## Mode d'affichage SPEED/A1 (vitesse moyenne 1)



- Presser brièvement la touche de manière répétée jusqu'à ce que **A1** apparaisse en haut à droite de l'écran.

**A1** (vitesse moyenne 1) indique la vitesse moyenne calculée à partir de **TR1** (Tripmaster 1) et **S1** (chronomètre 1).

Le calcul de cette valeur démarre au premier signal reçu du capteur de vitesse de rotation des roues et s'arrête 3 secondes après le dernier signal.

Presser la touche .	sans fonction
Presser la touche .	sans fonction
Presser 3 à 5 secondes la touche .	Les valeurs affichées pour <b>TR1</b> , <b>A1</b> et <b>S1</b> sont mises à 0,0.
Presser brièvement la touche .	mode d'affichage suivant

## Mode d'affichage SPEED/A2 (vitesse moyenne 2)



- Presser brièvement la touche de manière répétée jusqu'à ce que **A2** apparaisse en haut à droite de l'écran.

**A2** (vitesse moyenne 2) indique la vitesse moyenne calculée à partir de la vitesse actuelle lorsque le chronomètre **S2** (chronomètre 2) a démarré.

**i Info**  
La valeur affichée peut différer de la vitesse moyenne effective lorsque **S2** n'a pas encore été arrêté à l'issue du trajet.

Presser la touche .	sans fonction
Presser la touche .	sans fonction
Presser 3 à 5 secondes la touche .	–
Presser brièvement la touche .	mode d'affichage suivant

## Mode d'affichage SPEED/S1 (chronomètre 1)



- Presser brièvement la touche **○** de manière répétée jusqu'à ce que **S1** apparaisse en haut à droite de l'écran.

**S1** (chronomètre 1) indique le temps écoulé sur la base de **TR1** et enregistre dès que le capteur de vitesse de rotation des roues envoie un signal.

Le calcul de cette valeur démarre au premier signal reçu du capteur de vitesse de rotation des roues et s'arrête 3 secondes après le dernier signal.

Presser la touche <b>+</b> .	sans fonction
Presser la touche <b>-</b> .	sans fonction
Presser 3 à 5 secondes la touche <b>○</b> .	Les valeurs affichées pour <b>TR1</b> , <b>A1</b> et <b>S1</b> sont mises à 0,0.
Presser brièvement la touche <b>○</b> .	mode d'affichage suivant

## Mode d'affichage SPEED/S2 (chronomètre 2)



- Presser brièvement la touche **○** de manière répétée jusqu'à ce que **S2** apparaisse en haut à droite de l'écran.





**S2** (chronomètre 2) est un chronomètre manuel.

Quand **S2** fonctionne à l'arrière-plan, **S2** clignote sur l'écran du compteur électronique.

Presser la touche <b>+</b> .	Démarre et arrête le chronomètre <b>S2</b>
Presser la touche <b>-</b> .	sans fonction
Presser 3 à 5 secondes la touche <b>○</b> .	Les valeurs affichées pour <b>S2</b> et <b>A2</b> sont mises à 0,0.
Presser brièvement la touche <b>○</b> .	mode d'affichage suivant

## Vue d'ensemble des fonctionnalités

Affichage	Presser la touche <b>+</b> .	Presser la touche <b>-</b> .	Presser 3 à 5 secondes la touche <b>○</b> .	Presser brièvement la touche <b>○</b> .
Mode d'affichage <b>SPEED/H</b> (heures d'utilisation)	sans fonction	sans fonction	L'affichage passe au menu Setup des fonctions du compteur électronique.	mode d'affichage suivant
Mode d'affichage <b>SPEED/CLK</b> (heure)	sans fonction	sans fonction	L'affichage passe au menu de Setup de l'horloge.	mode d'affichage suivant
Mode d'affichage <b>SPEED/LAP</b> (temps au tour)	Lance et arrête le chronomètre.	Arrête le chronomètre, enregistre le temps au tour et relance le chronomètre.	Le chronomètre et le temps au tour sont remis à zéro.	mode d'affichage suivant
Mode d'affichage <b>SPEED/ODO</b> (odomètre)	sans fonction	sans fonction	–	mode d'affichage suivant
Mode d'affichage <b>SPEED/TR1</b> (trip master 1)	sans fonction	sans fonction	Les valeurs affichées pour <b>TR1</b> , <b>A1</b> et <b>S1</b> sont mises à 0,0.	mode d'affichage suivant
Mode d'affichage <b>SPEED/TR2</b> (trip master 2)	Augmente la valeur <b>TR2</b> .	Réduit la valeur <b>TR2</b> .	Efface la valeur <b>TR2</b> .	mode d'affichage suivant
Mode d'affichage <b>SPEED/A1</b> (vitesse moyenne 1)	sans fonction	sans fonction	Les valeurs affichées pour <b>TR1</b> , <b>A1</b> et <b>S1</b> sont mises à 0,0.	mode d'affichage suivant

Vue d'ensemble des fonctionnalités				
Affichage	Presser la touche  .	Presser la touche  .	Presser 3 à 5 secondes la touche  .	Presser brièvement la touche  .
Mode d'affichage <b>SPEED/A2</b> (vitesse moyenne 2)	sans fonction	sans fonction	–	mode d'affichage suivant
Mode d'affichage <b>SPEED/S1</b> (chronomètre 1)	sans fonction	sans fonction	Les valeurs affichées pour <b>TR1</b> , <b>A1</b> et <b>S1</b> sont mises à 0,0.	mode d'affichage suivant
Mode d'affichage <b>SPEED/S2</b> (chronomètre 2)	Démarre et arrête le chronomètre <b>S2</b>	sans fonction	Les valeurs affichées pour <b>S2</b> et <b>A2</b> sont mises à 0,0.	mode d'affichage suivant

Aperçu des conditions et des possibilités d'activation		
Affichage	La moto est à l'arrêt	Menu activable
Mode d'affichage <b>SPEED/H</b> (heures d'utilisation)	•	
Mode d'affichage <b>SPEED/CLK</b> (heure)		•
Mode d'affichage <b>SPEED/LAP</b> (temps au tour)		•
Mode d'affichage <b>SPEED/TR1</b> (trip master 1)		•
Mode d'affichage <b>SPEED/TR2</b> (trip master 2)		•
Mode d'affichage <b>SPEED/A1</b> (vitesse moyenne 1)		•
Mode d'affichage <b>SPEED/A2</b> (vitesse moyenne 2)		•
Mode d'affichage <b>SPEED/S1</b> (chronomètre 1)		•
Mode d'affichage <b>SPEED/S2</b> (chronomètre 2)		•

## Robinet d'essence



Le robinet d'essence est situé sur le côté gauche du réservoir de carburant. La poignée ❶ du robinet d'essence permet d'ouvrir ou de fermer l'arrivée d'essence du carburateur.

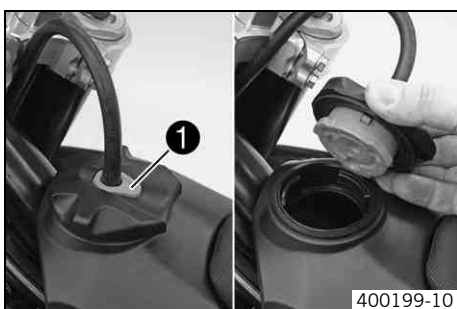
### États possibles

- Alimentation en carburant fermée **OFF** – Aucun carburant ne s'écoule du réservoir vers le carburateur.
- Alimentation en carburant ouverte **ON** – Le carburant peut s'écouler du réservoir vers le carburateur. Le réservoir se vide jusqu'à la réserve.
- Alimentation en carburant de réserve ouverte **RES** – Le carburant peut s'écouler du réservoir vers le carburateur. Le réservoir se vide complètement.



500137-10

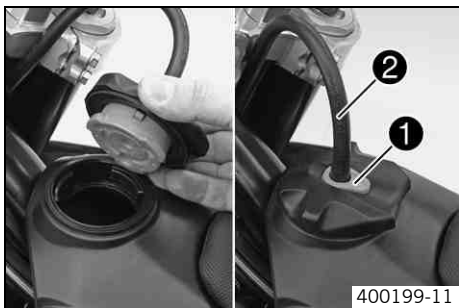
## Ouvrir le bouchon du réservoir



- Appuyer sur le bouton de déverrouillage ❶, tourner le bouchon du réservoir dans le sens inverse des aiguilles d'une montre et retirer vers le haut.

400199-10

## Fermer le bouchon du réservoir



400199-11

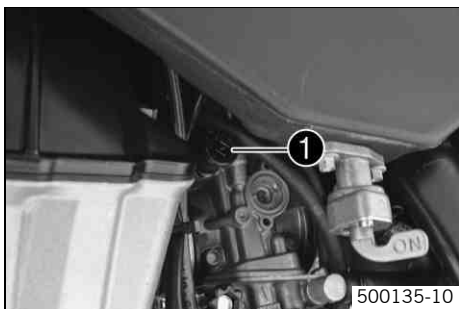
- Placer le bouchon du réservoir et tourner dans le sens des aiguilles d'une montre jusqu'à ce que le bouton de déverrouillage ❶ s'enclenche.



### Info

Poser le tuyau d'aération du réservoir de carburant ❷ sans le plier.

## Starter (EXC AUS, XC-W, XC-W SIX DAYS)



500135-10

Le starter ❶ se trouve sur le côté gauche du carburateur. Lorsque la fonction starter est activée, elle ouvre un passage dans le carburateur pour permettre au moteur d'aspirer du carburant supplémentaire. Le mélange air-essence est plus riche et répond ainsi aux exigences du démarrage à froid.



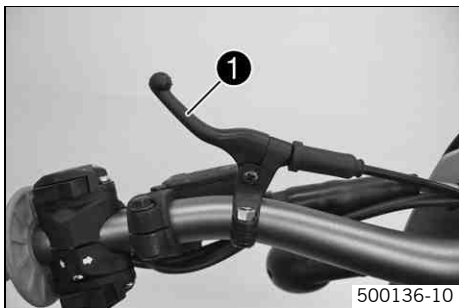
### Info

Lorsque le moteur a atteint la température de fonctionnement, désactiver la fonction starter.

### États possibles

- Fonction starter activée – Le starter est tiré vers l'extérieur jusqu'en butée.
- Fonction starter désactivée – Le starter est enfoncé jusqu'en butée.

## Starter (EXC EU, EXC SIX DAYS)



500136-10

Le starter ❶ se trouve sur le côté gauche du guidon. Lorsque la fonction starter est activée, elle ouvre un passage dans le carburateur pour permettre au moteur d'aspirer du carburant supplémentaire. Le mélange air-essence est plus riche et répond ainsi aux exigences du démarrage à froid.



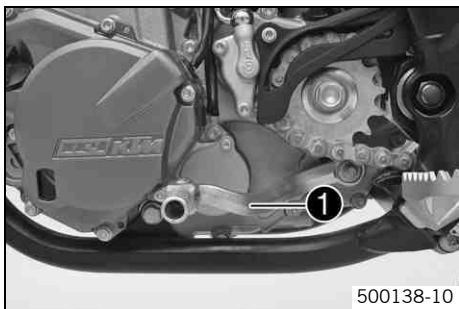
### Info

Lorsque le moteur a atteint la température de fonctionnement, désactiver la fonction starter.

### États possibles

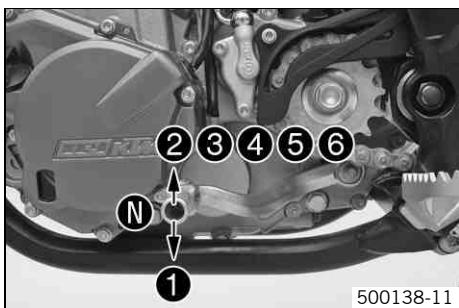
- Fonction starter activée – Le starter est tiré jusqu'en butée.
- Fonction starter désactivée – Starter repoussé vers l'intérieur jusqu'en butée.

## Sélecteur



500138-10

Le sélecteur ❶ est installé sur le côté gauche du moteur.

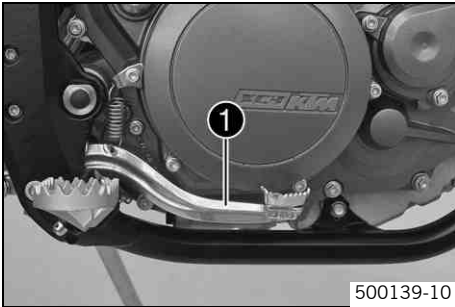


500138-11

La position des rapports est indiquée sur la figure. Le point mort, ou position neutre, se situe entre le 1er et le 2e rapport.



## Pédale de frein arrière



La pédale de frein arrière ❶ se trouve devant le repose-pied de droite. La pédale de frein arrière permet d'actionner le frein arrière.

## Kick



Le kick ❶ est situé à droite du moteur. Le moteur peut être mis en route au choix au kick ou au démarreur électrique. La partie supérieure du kick est pivotante.



### Info

Avant de démarrer, pivoter le kick vers le moteur.

## Béquille latérale



### Remarque

**Danger d'endommagement** Le véhicule en stationnement est susceptible de rouler accidentellement ou de tomber.

- Toujours stationner le véhicule sur un sol plat et ferme.

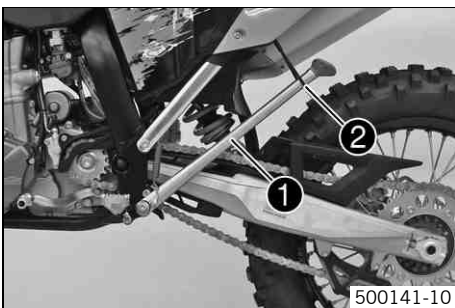
### Remarque

**Détérioration du matériel** Dommages et destruction de composants dus à une charge trop importante.

- La béquille latérale n'est conçue que pour le poids de la moto. Ne pas s'asseoir sur la moto lorsqu'elle repose sur la béquille. La béquille latérale ou le cadre risque d'être endommagé et la moto risque de se renverser.

Pour stationner la moto, descendre la béquille latérale ❶ jusqu'au sol à l'aide du pied et poser la moto.

La béquille latérale ❶ doit être relevée avant le départ et retenue avec la bande en caoutchouc ❷.



## Verrouillage de la direction (toutes les EXC)



Le verrouillage de la direction ❶ se situe à gauche sur la tête de direction. Le verrouillage permet de bloquer la direction. Il empêche de piloter la moto et donc de la conduire.

## Verrouillage de la direction (toutes les EXC)

### Remarque

**Danger d'endommagement** Le véhicule en stationnement est susceptible de rouler accidentellement ou de tomber.

- Toujours stationner le véhicule sur un sol plat et ferme.
- Stationner la moto.
- Tourner le guidon complètement à droite.
- Introduire la clé dans le verrouillage de la direction et la tourner vers la gauche, puis l'enfoncer et la tourner vers la droite. Retirer la clé.
- ✓ L'antivol empêche tout mouvement du guidon.



### Info

Ne jamais laisser la clé dans le verrouillage de direction.

## Déverrouillage de la direction (toutes les EXC)









- Introduire la clé dans le verrouillage de direction et la tourner vers la gauche, puis la retirer et tourner vers la droite. Retirer la clé.
- ✓ Il est à nouveau possible de tourner le guidon.




### Info

Ne jamais laisser la clé dans le verrouillage de direction.

## Consignes pour la première mise en service


-  **Danger**  
**Risque d'accident** Danger en cas d'incapacité à conduire.
  - Ne pas utiliser la moto si le conducteur n'est pas en état de conduire, qu'il a consommé de l'alcool ou des médicaments.
-  **Avertissement**  
**Risque de blessures** Ne pas porter de vêtements de protection ou le port de vêtements de protection abîmés constitue un risque pour la sécurité.
  - Porter en toutes circonstances des vêtements de protection (casques, bottes, gants, pantalon et veste munis de protections pour les articulations). N'utiliser que des vêtements de protection en parfait état et qui correspondent aux directives légales.
-  **Avertissement**  
**Risque de chute** Dégradation du comportement sur route due à une différence de structure de pneu à l'avant et à l'arrière.
  - Les roues avant et arrière ne doivent être équipées que de pneus de même profil afin d'éviter toute perte de contrôle du véhicule.
-  **Avertissement**  
**Risque d'accident** Comportement sur route critique en raison d'une conduite inadaptée.
  - Adapter la vitesse en fonction de l'état du revêtement de la route et des aptitudes personnelles.
-  **Avertissement**  
**Risque d'accident** Risque d'accident dû au transport d'un passager.
  - La moto n'a pas été conçue pour transporter un passager. Ne pas transporter de passager.
-  **Avertissement**  
**Risque d'accident** Défaillance du système de freinage.
  - Lorsque le pied se trouve sur la pédale de frein arrière, les plaquettes de frein frottent sans interruption. Une surchauffe peut entraîner une panne du frein arrière. Retirer le pied de la pédale de frein arrière lorsque le véhicule ne doit pas être freiné.
-  **Avertissement**  
**Risque d'accident** Comportement instable.
  - Ne pas dépasser le poids total autorisé ni la charge sur axe maximale.
-  **Avertissement**  
**Risque de vol** Utilisation par des personnes non autorisées.
  - Ne jamais laisser la moto sans surveillance tant que le moteur tourne. Protéger la moto contre tout accès non autorisé.

---

 **Info** Noter que l'utilisation de la moto peut gêner d'autres personnes en cas de bruit excessif.

- S'assurer que les travaux de « Contrôle à livraison du véhicule » ont bien été effectués par un atelier KTM agréé. Le certificat de livraison et le carnet d'entretien sont délivrés à la remise du véhicule.
- Avant la première utilisation, lire attentivement et intégralement le manuel d'utilisation.
- Se familiariser avec les éléments de commande.
- Régler la position de base du levier d'embrayage. (☛ p. 78)
- (toutes les XC-W)**
  - Régler la position de base du levier de frein à main. (☛ p. 57)
- (toutes les EXC)**
  - Régler la course libre du levier de frein à main. (☛ p. 57)
  - Régler la position de base de la pédale de frein arrière. ☛ (☛ p. 61)
  - Régler la position de base du sélecteur. ☛ (☛ p. 80)
- Tester et se familiariser avec la manipulation et les réactions de la moto sur un terrain approprié avant d'entreprendre un long trajet.

---

 **Info** Il est conseillé de pratiquer le sport tout-terrain en compagnie d'une autre personne dans le but de s'entraider en cas de problème.

---

- En guise de test et pour se familiariser avec la moto, rouler dans un premier temps à vitesse réduite debout sur les repose-pieds.
- Ne pas s'aventurer sur des pistes trop difficiles par rapport aux capacités et expériences personnelles.
- Toujours tenir le guidon à deux mains et laisser les pieds sur les repose-pieds.
- En cas de transport de bagages, les arrimer de manière fiable, le plus près possible du centre du véhicule, et répartir les poids harmonieusement sur la roue avant et la roue arrière.

## **i** Info

Les motos réagissent de manière très sensible à toute modification de la répartition des charges.

- Respecter le poids total roulant autorisé ainsi que les charges maximales autorisées sur les essieux.

Indications prescrites

Poids total roulant autorisé	335 kg (739 lb.)
Charge maximale admissible sur l'axe avant	145 kg (320 lb.)
Charge maximale admissible sur l'axe arrière	190 kg (419 lb.)

- Vérifier la tension des rayons. (☛ p. 68)

## **i** Info

La tension des rayons doit être contrôlée au bout d'une demi-heure de fonctionnement.

- Roder le moteur.

### Roder le moteur

- Pendant la période de rodage, ne pas dépasser le nombre de tours et la puissance spécifiés pour le moteur.

Indications prescrites

Régime moteur maximal	
Au cours des 3 premières heures d'utilisation	7.000 1/min
Puissance moteur maximale	
Au cours des 3 premières heures d'utilisation	≤ 50 %
Au cours des 12 heures d'utilisation suivantes	≤ 75 %

- Éviter de rouler à plein régime !

### Préparer le véhicule pour des conditions d'utilisation difficiles

- Une utilisation des motos dans des conditions rendues difficiles risque d'entraîner une usure plus importante de composants comme la chaîne ou le frein. De ce fait, il est possible que certains travaux de maintenance ou le remplacement de pièces usées doivent être réalisés avant que l'usure limite indiquée dans le plan d'entretien n'ait été atteinte.

**Les conditions d'utilisation difficiles sont les suivantes :**

- Trajets sur sable sec. (☛ p. 26)
- Trajets sur sable humide. (☛ p. 27)
- Trajets sur voies humides et boueuses. (☛ p. 28)
- Trajets par température élevée et à faible vitesse. (☛ p. 29)
- Trajets par faibles températures extérieures ou en cas de neige. (☛ p. 29)

### Travaux avant trajets sur sable sec



600872-10

- Contrôler le bouchon de radiateur.

Valeur au niveau du bouchon de radiateur	1,8 bar (26 psi)
--	------------------

- » Si la valeur indiquée ne correspond pas à la valeur de consigne :



#### **Avertissement**

**Danger de brûlure** Le liquide de refroidissement est brûlant et maintenu sous pression pendant le fonctionnement de la moto.

- Ne pas ouvrir le radiateur, les durites de radiateur ou tout autre composant du système de refroidissement tant que le moteur est en température. Laisser refroidir le moteur et le système de refroidissement. En cas de brûlure, passer immédiatement les parties ébouillantées sous l'eau tiède.

- Remplacer le bouchon de radiateur.
- Calfeutrer le boîtier du filtre à air. 🗨️



**Conseil**

Les bords du boîtier du filtre à air doivent être colmatés pour empêcher toute pénétration d'eau.

- Nettoyer le filtre à air. 🗨️ (🔧 p. 78)



**Info**

Contrôler le filtre à air env. au bout de 30 minutes.

- Monter la protection contre la poussière sur le filtre à air.

Protection du filtre à air contre la poussière (59006019000)
--



**Info**

Suivre les instructions de montage **KTM PowerParts** ci-jointes.



600869-01



600871-01

- Monter la protection contre le sable sur le filtre à air.

Protection du filtre à air contre le sable (59006022000)
--



**Info**

Suivre les instructions de montage **KTM PowerParts** ci-jointes.

- Modifier les buses du carburateur et leur réglage.



**Info**

L'atelier KTM agréé vous communiquera les recommandations relatives au carburateur.

- Nettoyer la chaîne.

Nettoyant pour chaîne (🔧 p. 114)
----------------------------------

- Monter le pignon de chaîne d'acier.



**Conseil**

Ne pas graisser la chaîne.



600868-01

- Nettoyer le radiateur.

- Redresser avec précaution les ailettes du radiateur tordues.

**Travaux avant trajets sur sable humide**

- Contrôler le bouchon de radiateur.

Valeur au niveau du bouchon de radiateur	1,8 bar (26 psi)
--	------------------

» Si la valeur indiquée ne correspond pas à la valeur de consigne :



**Avertissement**

**Danger de brûlure** Le liquide de refroidissement est brûlant et maintenu sous pression pendant le fonctionnement de la moto.

- Ne pas ouvrir le radiateur, les durites de radiateur ou tout autre composant du système de refroidissement tant que le moteur est en température. Laisser refroidir le moteur et le système de refroidissement. En cas de brûlure, passer immédiatement les parties ébouillantées sous l'eau tiède.



600872-10

- Remplacer le bouchon de radiateur.

- Calfeutrer le boîtier du filtre à air. 🛠️



**Conseil**

Les bords du boîtier du filtre à air doivent être colmatés pour empêcher toute pénétration d'eau.

- Nettoyer le filtre à air. 🛠️ (📖 p. 78)



**Info**

Contrôler le filtre à air env. au bout de 30 minutes.

- Monter la protection contre l'eau sur le filtre à air.

Protection du filtre à air contre l'eau (59006021000)



**Info**

Suivre les instructions de montage **KTM PowerParts** ci-jointes.

- Modifier les buses du carburateur et leur réglage.



**Info**

L'atelier KTM agréé vous communiquera les recommandations relatives au carburateur.

- Nettoyer la chaîne.

Nettoyant pour chaîne (📖 p. 114)

- Monter le pignon de chaîne d'acier.



**Conseil**

Ne pas graisser la chaîne.

- Nettoyer le radiateur.

- Redresser avec précaution les ailettes du radiateur tordues.



600870-01



600868-01

## Travaux avant trajets sur voies humides et boueuses

- Calfeutrer le boîtier du filtre à air. 🛠️



**Conseil**

Les bords du boîtier du filtre à air doivent être colmatés pour empêcher toute pénétration d'eau.

- Nettoyer le filtre à air. 🛠️ (📖 p. 78)



**Info**

Contrôler le filtre à air env. au bout de 30 minutes.

- Monter la protection contre l'eau sur le filtre à air.

Protection du filtre à air contre l'eau (59006021000)



**Info**

Suivre les instructions de montage **KTM PowerParts** ci-jointes.

- Modifier les buses du carburateur et leur réglage.



**Info**

L'atelier KTM agréé vous communiquera les recommandations relatives au carburateur.



600870-01



- Monter le pignon de chaîne d'acier.
- Nettoyer la moto. (☛ p. 92)
- Redresser avec précaution les ailettes du radiateur tordues.

## Travaux avant trajets par température élevée et à faible vitesse



- Contrôler le bouchon de radiateur.

Valeur au niveau du bouchon de radiateur	1,8 bar (26 psi)
--	------------------

» Si la valeur indiquée ne correspond pas à la valeur de consigne :



### Avertissement

**Danger de brûlure** Le liquide de refroidissement est brûlant et maintenu sous pression pendant le fonctionnement de la moto.

- Ne pas ouvrir le radiateur, les durites de radiateur ou tout autre composant du système de refroidissement tant que le moteur est en température. Laisser refroidir le moteur et le système de refroidissement. En cas de brûlure, passer immédiatement les parties ébouillantées sous l'eau tiède.

- Remplacer le bouchon de radiateur.

- Calfeutrer le boîtier du filtre à air. ☛



### Conseil

Les bords du boîtier du filtre à air doivent être colmatés pour empêcher toute pénétration d'eau.

- Nettoyer le filtre à air. ☛ (☛ p. 78)



### Info

Contrôler le filtre à air env. au bout de 30 minutes.

- Adapter la démultiplication secondaire au trajet.



### Info

L'huile moteur devient rapidement brûlante lorsque l'embrayage est manipulé fréquemment en raison d'une démultiplication secondaire trop longue.

- Nettoyer la chaîne.

Nettoyant pour chaîne (☛ p. 114)
----------------------------------

- Nettoyer le radiateur.
- Redresser avec précaution les ailettes du radiateur tordues.
- Contrôler le niveau de liquide de refroidissement. (☛ p. 75)



## Travaux avant trajets par faibles températures extérieures ou en cas de neige

- Calfeutrer le boîtier du filtre à air. ☛



### Conseil

Les bords du boîtier du filtre à air doivent être colmatés pour empêcher toute pénétration d'eau.

- Nettoyer le filtre à air. ☛ (☛ p. 78)



### Info

Contrôler le filtre à air env. au bout de 30 minutes.



- Monter la protection contre l'eau sur le filtre à air.

Protection du filtre à air contre l'eau (59006021000)

**Info**

Suivre les instructions de montage **KTM PowerParts** ci-jointes.

- Modifier les buses du carburateur et leur réglage.

**Info**

L'atelier KTM agréé vous communiquera les recommandations relatives au carburateur.



## Vérifications avant chaque mise en service

- i Info** La moto doit être en parfait état technique avant l'utilisation.
- i Info** Dans un souci de sécurité, il convient de contrôler régulièrement l'état général de la moto avant chaque mise en service.

- Contrôler le niveau d'huile moteur. (☞ p. 83)
- Contrôler la tension de la chaîne. (☞ p. 53)
- Vérifier l'état d'encrassement de la chaîne. (☞ p. 52)
- Contrôler l'état des pneus. (☞ p. 67)
- Contrôler la pression de l'air des pneus. (☞ p. 68)
- Vérifier le niveau du liquide de frein avant. (☞ p. 58)
- Vérifier le niveau de liquide de frein arrière. (☞ p. 62)
- Contrôler les plaquettes de frein à l'avant. (☞ p. 59)
- Contrôler les plaquettes de frein à l'arrière. (☞ p. 63)
- Vérifier que le système de frein fonctionne correctement.
- Contrôler le niveau de liquide de refroidissement. (☞ p. 75)
- Contrôler le réglage et la souplesse de fonctionnement de tous les organes de commande.
- Contrôler le bon fonctionnement de l'équipement électrique.

## Démarrage

- ⚠ Danger**  
**Danger d'intoxication** Les gaz d'échappement sont toxiques et peuvent faire perdre conscience, ou même entraîner la mort.
  - Ne laisser tourner le moteur qu'en milieu bien aéré, ne pas démarrer ou ne pas laisser le moteur fonctionner en milieu fermé sans système d'aération.

### Remarque

- Dommages sur le moteur** Lorsque le moteur est froid, les régimes élevés ont une influence négative sur la longévité des composants.
  - Toujours réchauffer le moteur à bas régime.

- i Info** Les démarrages difficiles peuvent être dus à du carburant usagé resté dans la cuve à niveau constant. Les composants très inflammables des carburants se volatilisent en cas de non-utilisation prolongée de la machine. Si la cuve est remplie de carburant inflammable frais, le moteur démarrera aussitôt. Démarrer de manière ininterrompue durant 5 secondes maximum. Attendre au moins 5 secondes jusqu'au prochain essai.

### Arrêt de la moto pendant plus d'1 semaine

- Vidanger la cuve à niveau constant du carburateur. ☞ (☞ p. 82)
- Tourner le robinet d'essence **ON**. (Figure 500137-10☞ p. 21)
  - ✓ Le carburant peut s'écouler du réservoir vers le carburateur.
- Descendre la moto de la béquille.
- Mettre la boîte de vitesses au point mort.

### (EXC AUS)

- Enfoncer le bouton d'arrêt d'urgence en position **○**.

### Moteur froid

#### (EXC AUS, XC-W, XC-W SIX DAYS)

- Tirer le starter vers l'extérieur jusqu'en butée.

#### (EXC EU, EXC SIX DAYS)

- Tirer le starter jusqu'en butée.
- Appuyer sur le bouton de démarrage ou kicker avec force sur toute la course du kick.

- i Info** Ne pas accélérer.

## Démarrer

- i Info**  
Avant de partir, allumer l'éclairage si le véhicule est équipé d'une installation d'éclairage. Ceci permet aux autres usagers de la route de mieux vous voir.  
La béquille latérale doit être relevée avant le départ et retenue avec la bande en caoutchouc.

- Tirer le levier d'embrayage, passer la première vitesse, relâcher lentement le levier d'embrayage en accélérant prudemment.

## Passer les vitesses, conduire

- ! Avertissement**  
**Risque d'accident** Rétrograder lorsque le moteur tourne à haut régime conduit au blocage de la roue arrière.

- Ne pas rétrograder lorsque le moteur tourne à haut régime. Le moteur s'emballe et la roue arrière peut se bloquer.

- i Info**  
En cas de bruits anormaux pendant la conduite, il convient de s'arrêter immédiatement, d'éteindre le moteur et de contacter un atelier KTM.  
Le premier rapport sert au démarrage ou à gravir les côtes.

- Lorsque les circonstances le permettent (côte, circulation, etc.), passer le rapport supérieur. Pour cela, couper les gaz et tirer sur la poignée d'embrayage, passer la vitesse suivante, relâcher l'embrayage et accélérer.
- Lorsque la fonction starter est activée, la désactiver dès que le moteur est chaud.
- Après avoir atteint la vitesse maximale en tournant à fond la poignée des gaz, ramener cette dernière au  $\frac{3}{4}$ . La vitesse diminue à peine, mais la consommation est fortement réduite.
- Ne pas donner plus de gaz que le moteur ne peut en avaler dans l'instant ; faire tourner trop brusquement la poignée des gaz fait augmenter la consommation.
- Pour rétrograder d'un rapport, freiner la moto en coupant les gaz.
- Tirer sur la poignée d'embrayage, engager le rapport inférieur, relâcher doucement la poignée d'embrayage et redonner les gaz ou rétrograder à nouveau.
- Arrêter le moteur si la moto doit fonctionner à vide ou à départ arrêté pendant une période plus ou moins longue.

Indications prescrites

$\geq 2 \text{ min}$
----------------------

- Éviter de faire patiner l'embrayage trop longtemps et trop souvent. Le cas échéant, l'huile moteur chauffe et entraîne le réchauffement du moteur et du circuit de refroidissement.
- Rouler à faible régime plutôt qu'à haut régime en faisant patiner l'embrayage.

## Freiner

- ! Avertissement**  
**Risque d'accident** Un freinage trop fort entraîne le blocage des roues.  
- Il convient d'adapter son freinage à la situation et au revêtement de la route.

- ! Avertissement**  
**Risque d'accident** Freinage réduit lorsque le point de pression est incertain.  
- Contrôler le système de frein, ne pas poursuivre le trajet. (Votre atelier KTM agréé se tient volontiers à votre disposition.)

- ! Avertissement**  
**Risque d'accident** Freinage réduit en raison de freins mouillés ou encrassés.  
- Sécher les freins mouillés ou nettoyer les freins encrassés en freinant prudemment.

- Actionner principalement le frein de roue arrière sur les sols sablonneux, glissants ou par temps de pluie.
- Freiner toujours avant le virage et jamais dans le virage. Rétrograder en fonction de la vitesse du véhicule.
- Dans les grandes descentes, utiliser l'effet de freinage du moteur. Pour cela, passer à une ou deux vitesses inférieures, en prenant garde toutefois de ne pas emballer le moteur. Les freins sont ainsi moins sollicités et ne chauffent pas.

## Arrêter et béquiller



### Avertissement

**Risque de vol** Utilisation par des personnes non autorisées.

- Ne jamais laisser la moto sans surveillance tant que le moteur tourne. Protéger la moto contre tout accès non autorisé.



### Avertissement

**Danger de brûlure** Pendant le fonctionnement, certaines parties du véhicule deviennent brûlantes.

- Ne pas toucher les parties brûlantes telles l'échappement, le radiateur, le moteur, les amortisseurs ou les freins. Laisser ces parties refroidir avant d'y effectuer des travaux.

### Remarque

**Danger d'endommagement** Le véhicule en stationnement est susceptible de rouler accidentellement ou de tomber.

- Toujours stationner le véhicule sur un sol plat et ferme.

### Remarque

**Risque d'incendie** Pendant le fonctionnement, certaines parties du véhicule deviennent brûlantes.

- Ne pas stationner le véhicule à proximité de matériaux facilement inflammables ou combustibles. Ne poser aucun objet sur le véhicule lorsqu'il est chaud. Toujours attendre que le véhicule ait refroidi.

### Remarque

**Détérioration du matériel** Dommages et destruction de composants dus à une charge trop importante.

- La béquille latérale n'est conçue que pour le poids de la moto. Ne pas s'asseoir sur la moto lorsqu'elle repose sur la béquille. La béquille latérale ou le cadre risque d'être endommagé et la moto risque de se renverser.

- Ralentir la moto.

- Mettre la boîte de vitesses au point mort.

#### (toutes les XC-W)

- Appuyer sur le bouton de masse ☒ pendant que le moteur est au ralenti jusqu'à l'arrêt complet de celui-ci.

#### (toutes les EXC)

- Appuyer sur le bouton de masse ☒ pendant que le moteur est au ralenti jusqu'à l'arrêt complet de celui-ci.
- Tourner le robinet d'essence ① en position **OFF**. (Figure 500137-10 ☛ p. 21)
- Garer la moto sur une surface stable.

## Faire le plein de carburant



### Danger

**Danger d'incendie** Le carburant est facilement inflammable.

- Ne jamais faire le plein du véhicule à proximité de flammes ou de cigarettes allumées et toujours arrêter le moteur. Veiller à ne pas répandre de carburant sur des parties brûlantes du véhicule. Essuyer immédiatement le carburant répandu.
- Le carburant contenu dans le réservoir se dilate sous l'effet de la chaleur et peut déborder lorsque le réservoir est trop rempli. Tenir compte des indications concernant le remplissage du réservoir.



### Avertissement

**Danger d'intoxication** Le carburant est toxique et constitue un danger pour la santé.

- Éviter tout contact de la peau, des yeux ou des vêtements avec le carburant. Ne pas respirer les vapeurs de carburant. En cas de contact avec les yeux, rincer à l'eau et consulter immédiatement un médecin. Laver immédiatement à l'eau et au savon les parties entrées en contact avec le carburant. En cas d'ingestion de carburant, consulter immédiatement un médecin. Changer immédiatement les vêtements entrés en contact avec du carburant.

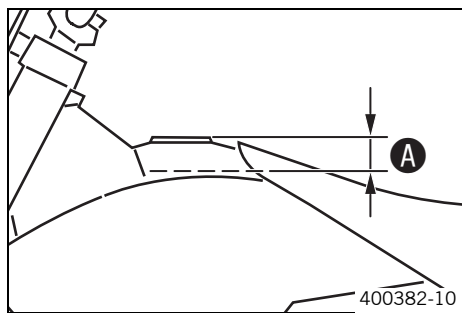


### Avertissement

**Danger pour l'environnement** Une manipulation inadéquate du carburant constitue un danger pour l'environnement.

- Le carburant ne doit pas pénétrer dans la nappe phréatique, le sol ou les canalisations.

- Arrêter le moteur.
- Ouvrir le bouchon du réservoir. (☛ p. 21)



- Remplir le réservoir de carburant au maximum jusqu'au repère **A**.

Indications prescrites

Repère <b>A</b>	35 mm (1,38 in)	
Capacité totale du réservoir à carburant env. (EXC, EXC SIX DAYS, XC-W ZA)	9,5 l (2,51 US gal)	Supercarburant sans plomb (ROZ 95/RON 95/PON 91) (☛ p. 113)
Capacité totale du réservoir à carburant env. (XC-W USA, XC-W SIX DAYS)	9,2 l (2,43 US gal)	Supercarburant sans plomb (ROZ 95/RON 95/PON 91) (☛ p. 113)

- Fermer le bouchon du réservoir. (☛ p. 22)

## Travaux de maintenance importants à faire exécuter par un atelier KTM agréé.

		S3N	S15A	S30A
Moteur	Vidanger l'huile moteur et remplacer le filtre à huile, nettoyer la crépine d'huile moteur. 🛠️ (☞ p. 83)	•	•	•
	Vidanger l'huile de boîte, nettoyer la crépine d'huile de boîte. 🛠️ (☞ p. 86)	•	•	•
	Remplacer la bougie.			•
	Contrôler le jeu aux soupapes. 🛠️	•	•	•
	Vérifier que les vis de fixation du moteur sont bien serrées.	•	•	•
	Nettoyer le capuchon de bougie et vérifier qu'il est bien en place.	•	•	•
	Vérifier que la vis du sélecteur et du kick est bien serrée.	•	•	•
Carburateur	Vérifier que la coupelle du carburateur n'est pas fendue et ne fuit pas.		•	•
	Vérifier que les conduites d'aération ne sont pas endommagées et qu'elles ne sont pas pliées.	•	•	•
	Vérifier le ralenti.	•	•	•
Pièces rattachées	Vérifier que le système de refroidissement ne fuit pas.	•	•	•
	Contrôler l'antigel et le niveau de liquide de refroidissement. (☞ p. 74)	•	•	•
	Contrôler l'étanchéité et la fixation correcte de l'échappement.		•	•
	Vérifier que les câbles d'accélérateur ne sont pas endommagés, qu'ils coulissent aisément et qu'ils ne sont pas pliés.	•	•	•
	Contrôler le niveau de liquide de l'embrayage hydraulique. (☞ p. 79)	•	•	•
	Nettoyer le filtre à air. 🛠️ (☞ p. 78)	•	•	•
	Vérifier que les câbles ne sont pas endommagés et qu'ils ne sont pas pliés.		•	•
	Contrôler le bon fonctionnement de l'équipement électrique.	•	•	•
	Contrôler le réglage du phare. (toutes les EXC, toutes les 450/530 XC-W) (☞ p. 71)		•	•
Freins	Contrôler les plaquettes de frein à l'avant. (☞ p. 59)	•	•	•
	Contrôler les plaquettes de frein à l'arrière. (☞ p. 63)	•	•	•
	Contrôler les disques de frein. (☞ p. 56)	•	•	•
	Vérifier le niveau du liquide de frein avant. (☞ p. 58)	•	•	•
	Vérifier le niveau de liquide de frein arrière. (☞ p. 62)	•	•	•
	Vérifier que les durites de frein ne sont pas endommagées et qu'elles ne fuient pas.	•	•	•
	Vérifier la course libre du levier de frein à main. (☞ p. 57)	•	•	•
	Vérifier la course libre de la pédale de frein arrière. (☞ p. 61)	•	•	•
	Contrôler le bon fonctionnement des freins.	•	•	•
	Vérifier que les vis et les boulons de guidage du système de freinage sont bien serrés.	•	•	•
Partie-cycle	Vérifier que l'amortisseur et la fourche ne fuient pas et qu'ils fonctionnent correctement. 🛠️	•	•	•
	Nettoyer les cache-poussières des bras de fourche. (☞ p. 44)		•	•
	Purger les bras de fourche. (☞ p. 44)		•	•
	Vérifier l'état du cadre et du bras oscillant.		•	•
	Vérifier les roulements du bras oscillant. 🛠️		•	•
	Contrôler le jeu du palier de la tête de direction. (☞ p. 45)	•	•	•
	Vérifier que toutes les vis du châssis sont bien serrées.	•	•	•
Roues	Vérifier la tension des rayons. (☞ p. 68)	•	•	•
	Vérifier l'état du moyeu de roue.		•	•
	Vérifier que les jantes ne sont pas voilées.	•	•	•
	Contrôler l'état des pneus. (☞ p. 67)	•	•	•
	Contrôler la pression de l'air des pneus. (☞ p. 68)	•	•	•
	Contrôler l'usure de la chaîne. (☞ p. 54)	•	•	•
	Contrôler la tension de la chaîne. (☞ p. 53)	•	•	•
	Nettoyer la chaîne. (☞ p. 52)	•	•	•
	Vérifier que les axes des roues n'ont pas de jeu. 🛠️	•	•	•
	Nettoyer et graisser les vis de réglage du tendeur de chaîne.	•	•	•

**S3N** : une fois après 3 heures d'utilisation

**S15A** : toutes les 15 heures d'utilisation/après chaque course

**S30A** : toutes les 30 heures d'utilisation

## Travaux de maintenance importants à faire exécuter par un atelier KTM agréé. (en sus)

	Utilisation en compétition			Utilisation pour les loisirs			S15N	S45A	J1A
	S15A	S30A	S45A	S30A	S60A	S90A			
Exécuter l'entretien de la fourche. 🛠️							•	•	
Exécuter l'entretien de l'amortisseur. 🛠️			•		•				
Graisser le palier de la tête de direction. 🛠️									•
Traiter les contacts et les commandes électriques à l'aérosol anti-humidité.									•
Vidanger le liquide d'embrayage hydraulique. 🛠️ (☞ p. 79)									•
Remplacer le liquide de frein avant. 🛠️									•
Remplacer le liquide de frein arrière. 🛠️									•
Nettoyer le système « Sparkarrestor ». 🛠️ (XC-W USA, XC-W SIX DAYS)									•
Vérifier l'usure du revêtement des disques d'embrayage. 🛠️	•	•	•	•	•	•			
Contrôler l'embrayage. 🛠️		•			•				
Contrôler/mesurer le cylindre. 🛠️			•			•			
Remplacer le piston. 🛠️			•			•			
Contrôler l'arbre à cames. 🛠️			•			•			
Remplacer le palier d'arbre à cames. 🛠️			•			•			
Contrôler les sièges de soupapes. 🛠️			•			•			
Contrôler la culasse. 🛠️			•			•			
Contrôler les soupapes. 🛠️			•			•			
Contrôler les ressorts de soupapes. 🛠️			•			•			
Contrôler le jeu radial des galets de culbuteur. 🛠️			•			•			
Contrôler le bon fonctionnement du tendeur de chaîne. 🛠️			•			•			
Contrôler l'arbre d'équilibrage. 🛠️			•			•			
Contrôler l'excentricité du vilebrequin au niveau du maneton. 🛠️			•			•			
Remplacer la bielle, les paliers de bielle et les manetons. 🛠️			•			•			
Remplacer le roulement principal du vilebrequin. 🛠️			•			•			
Contrôler la boîte de vitesses. 🛠️			•			•			
Contrôler la sélection. 🛠️			•			•			
Contrôler la longueur du ressort de la soupape de réglage de pression d'huile. 🛠️			•			•			
Remplacer la laine de roche du silencieux arrière. 🛠️		•			•				
Remplacer les coupelles de joint du cylindre de frein à pied. 🛠️		•			•				
Contrôler/régler les composants du carburateur. 🛠️		•			•				•

**S15A** : toutes les 15 heures d'utilisation/après chaque course

**S30A** : toutes les 30 heures d'utilisation

**S45A** : toutes les 45 heures d'utilisation

**S30A** : toutes les 30 heures d'utilisation

**S60A** : toutes les 60 heures d'utilisation

**S90A** : toutes les 90 heures d'utilisation

**S15N** : une fois après 15 heures d'utilisation

**S45A** : toutes les 45 heures d'utilisation

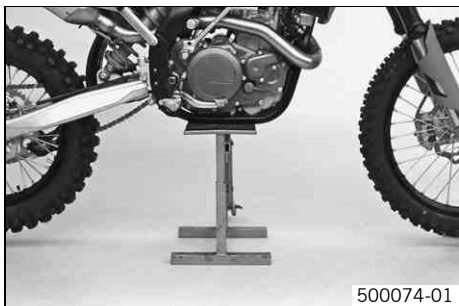
J1A : tous les ans

## Contrôles et travaux d'entretien importants à effectuer par le pilote

	NB1A
Contrôler le niveau d'huile moteur. (☞ p. 83)	•
Vérifier le niveau du liquide de frein avant. (☞ p. 58)	•
Vérifier le niveau de liquide de frein arrière. (☞ p. 62)	•
Contrôler les plaquettes de frein à l'avant. (☞ p. 59)	•
Contrôler les plaquettes de frein à l'arrière. (☞ p. 63)	•
Vérifier et régler les câbles Bowden.	•
Purger les bras de fourche. (☞ p. 44)	•
Nettoyer les cache-poussières des bras de fourche. (☞ p. 44)	•
Nettoyer la chaîne. (☞ p. 52)	•
Contrôler la tension de la chaîne. (☞ p. 53)	•
Contrôler l'usure de la chaîne. (☞ p. 54)	•
Vérifier l'usure de la couronne/du pignon. (☞ p. 53)	•
Nettoyer le filtre à air. 🌀 (☞ p. 78)	•
Contrôler la pression de l'air des pneus. (☞ p. 68)	•
Contrôler l'état des pneus. (☞ p. 67)	•
Contrôler le niveau de liquide de refroidissement. (☞ p. 75)	•
Vidanger la cuve à niveau constant du carburateur. 🌀 (☞ p. 82)	•
Vérifier que toutes les commandes peuvent être actionnées facilement.	•
Vérifier l'efficacité du freinage.	•
Vérifier régulièrement que toutes les vis, tous les écrous et tous les colliers sont bien serrés.	•

**NB1A** : suivant les conditions d'utilisation, le cas échéant.

## Placer la moto sur des cales



### Remarque

**Danger d'endommagement** Le véhicule en stationnement est susceptible de rouler accidentellement ou de tomber.

- Toujours stationner le véhicule sur un sol plat et ferme.
- Mettre la moto sur cales au niveau du moteur, sous le cadre. Les roues ne doivent plus toucher le sol.

Lève-moto (54829055000)
-------------------------

- Arrimer la moto pour l'empêcher de tomber.

## Descendre la moto du lève-moto

### Remarque

**Danger d'endommagement** Le véhicule en stationnement est susceptible de rouler accidentellement ou de tomber.

- Toujours stationner le véhicule sur un sol plat et ferme.

- Descendre la moto du lève-moto.
- Retirer le lève-moto.

## Contrôler le réglage de base de la partie-cycle par rapport au poids du pilote



### Info

Lors du réglage de base de la partie-cycle, d'abord régler l'amortisseur et ensuite la fourche.

- Pour obtenir un comportement optimal de la machine et pour ne pas endommager la fourche, l'amortisseur, le bras oscillant, le cadre, adapter le réglage de base des éléments de suspension au poids du pilote.
- À la livraison, les motos KTM tout-terrain sont prévues pour un poids conducteur standard (y compris l'équipement de protection au complet).

Indications prescrites

Poids standard du conducteur	75... 85 kg (165... 187 lb.)
------------------------------	------------------------------

- Si le poids du pilote n'est pas compris dans ces limites, il convient de modifier le réglage de base des suspensions en conséquence.
- Une petite différence de poids peut être compensée par un réglage de la précontrainte des ressorts ; une différence plus importante exige la mise en place de ressorts correspondants.

## Amortissement en compression de l'amortisseur

L'amortisseur permet un réglage séparé de l'amortissement en compression pour petite et grande vitesse (Dual Compression Control). L'appellation petite et grande vitesse se réfère à la rapidité du mouvement de l'amortisseur lorsqu'il s'enfonce, et non pas à l'allure de la moto.

Les modifications de réglage sur la plage de petite vitesse influent sur la plage de grande vitesse et inversement.

## Régler l'amortissement en compression Grande Vitesse (High Speed) de l'amortisseur



### Danger

**Risque d'accident** Le démontage des pièces sous pression peut être à l'origine de blessures.

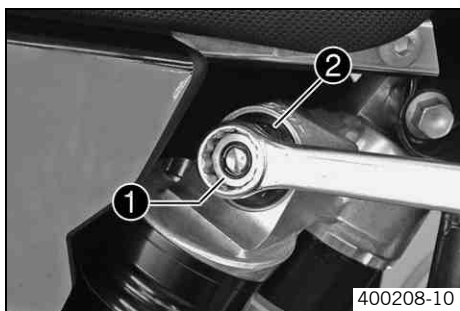
- L'amortisseur est rempli d'azote haute densité. Suivre les instructions. (Votre atelier KTM agréé se tient volontiers à votre disposition.)



### Info

Le réglage Grande Vitesse démontre son efficacité lors des amortissements rapides.





- Tourner la vis de réglage ❶ au moyen d'une clé polygonale jusqu'en butée, dans le sens des aiguilles d'une montre.

**i Info**  
Ne pas desserrer l'écrou ❷ !

- Tourner dans le sens inverse des aiguilles d'une montre du nombre de tours correspondant au type de réglage.

Indications prescrites

Amortissement en compression High Speed	
Confort	2 tours
Standard	1,5 tours
Sport	1,25 tours

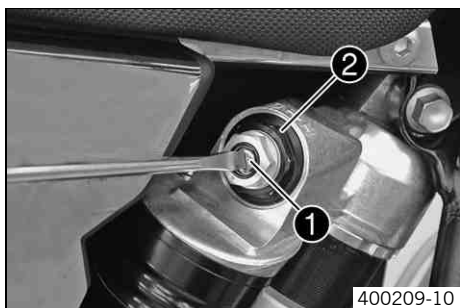
**i Info**  
La rotation dans le sens des aiguilles d'une montre augmente l'amortissement, la rotation dans le sens inverse le réduit.

## Régler l'amortissement en compression Petite Vitesse (Low Speed) de l'amortisseur

**! Danger**  
**Risque d'accident** Le démontage des pièces sous pression peut être à l'origine de blessures.

- L'amortisseur est rempli d'azote haute densité. Suivre les instructions. (Votre atelier KTM agréé se tient volontiers à votre disposition.)

**i Info**  
Le réglage Petite Vitesse démontre son efficacité en cas d'amortissements lents à normaux.



- Visser la vis de réglage ❶ dans le sens des aiguilles d'une montre avec un tournevis jusqu'à ce que le prochain cran soit perceptible.

**i Info**  
Ne pas desserrer l'écrou ❷ !

- Tourner dans le sens inverse des aiguilles d'une montre du nombre de tours correspondant au type de réglage.

Indications prescrites

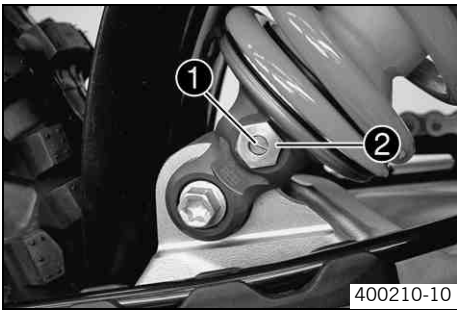
Amortissement en compression Low Speed	
Confort	22 clics
Standard	20 clics
Sport	15 clics

**i Info**  
La rotation dans le sens des aiguilles d'une montre augmente l'amortissement, la rotation dans le sens inverse le réduit.

## Régler l'amortissement de détente de l'amortisseur

**! Danger**  
**Risque d'accident** Le démontage des pièces sous pression peut être à l'origine de blessures.

- L'amortisseur est rempli d'azote haute densité. Suivre les instructions. (Votre atelier KTM agréé se tient volontiers à votre disposition.)



- Visser la vis de réglage ❶ dans le sens des aiguilles d'une montre jusqu'à ce que le prochain cran soit perceptible.

**i Info**  
Ne pas desserrer l'écrou ❷ !

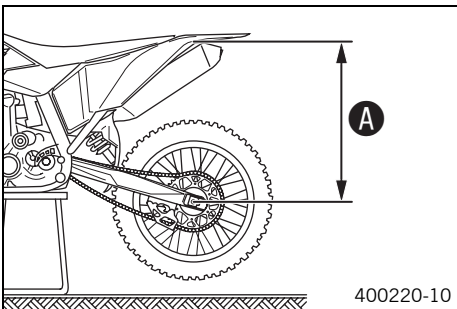
- Tourner dans le sens inverse des aiguilles d'une montre du nombre de tours correspondant au type de réglage.

Indications prescrites

Amortissement de détente	
Confort	26 clics
Standard	24 clics
Sport	22 clics

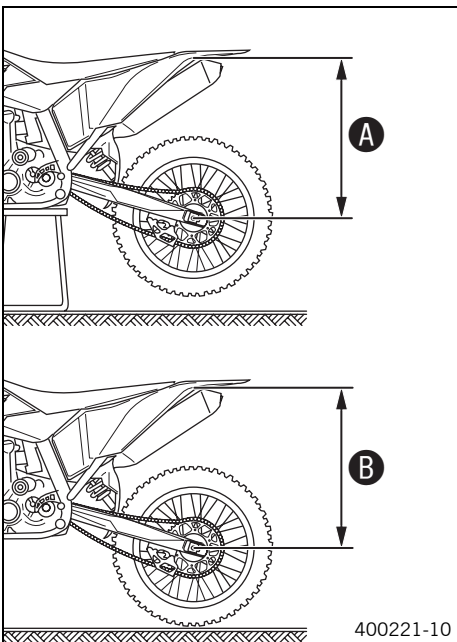
**i Info**  
La rotation dans le sens des aiguilles d'une montre augmente l'amortissement, la rotation dans le sens inverse réduit l'amortissement lors de la détente.

## Déterminer l'enfoncement à vide de la roue arrière



- Placer la moto sur des cales. (☛ p. 38)
- Mesurer si possible à la verticale la distance entre l'axe de roue arrière et un repère fixe, tracé par exemple sur le cache latéral.
- Noter cette mesure, c'est la valeur A.
- Descendre la moto du lève-moto. (☛ p. 38)

## Vérifier l'enfoncement statique de l'amortisseur



- Déterminer la valeur A d'enfoncement à vide de la roue arrière. (☛ p. 40)
- Demander à une tierce personne de maintenir la moto en position verticale.
- Mesurer de nouveau la distance entre l'axe de roue arrière et le repère fixe.
- Noter cette mesure, c'est la valeur B.

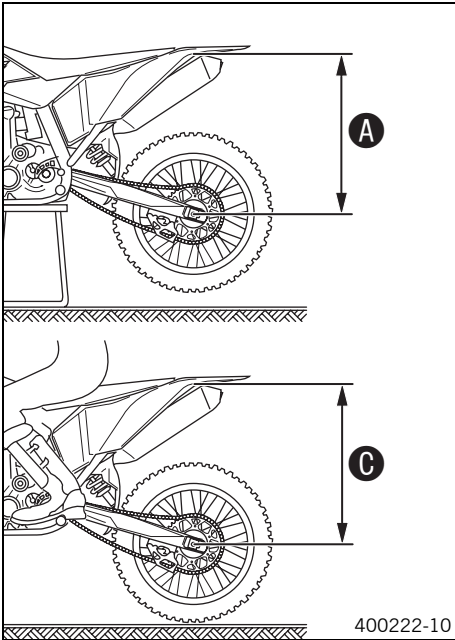
**i Info**  
L'enfoncement statique est la différence entre les valeurs A et B.

- Vérifier l'enfoncement statique.

Enfoncement en statique	35 mm (1,38 in)
-------------------------	-----------------

- » Lorsque l'enfoncement statique est inférieur ou supérieur à la valeur indiquée :
  - Régler la pré-tension du ressort de l'amortisseur. ☛ (☛ p. 41)

## Contrôler l'enfoncement en charge de l'amortisseur



- Déterminer la valeur **A** d'enfoncement à vide de la roue arrière. (☞ p. 40)
- Quelqu'un tenant la moto en équilibre, le pilote entièrement équipé s'assied en position normale (les pieds sur les repose-pieds) ; faire jouer plusieurs fois la suspension de la roue arrière afin qu'elle prenne sa position d'équilibre.
- Une autre personne mesure alors la distance entre l'axe de la roue arrière et le point fixe.
- Noter cette mesure, c'est la valeur **C**.

### **i** Info

L'enfoncement en charge est la différence entre les valeurs **A** et **C**.

- Contrôler l'enfoncement en charge.

Enfoncement en charge	105 mm (4,13 in)
-----------------------	------------------

- » Lorsque l'enfoncement en charge ne correspond pas à la valeur spécifiée :
  - Régler l'enfoncement en charge. ☞ (☞ p. 42)

## Régler la prétension du ressort de l'amortisseur ☞

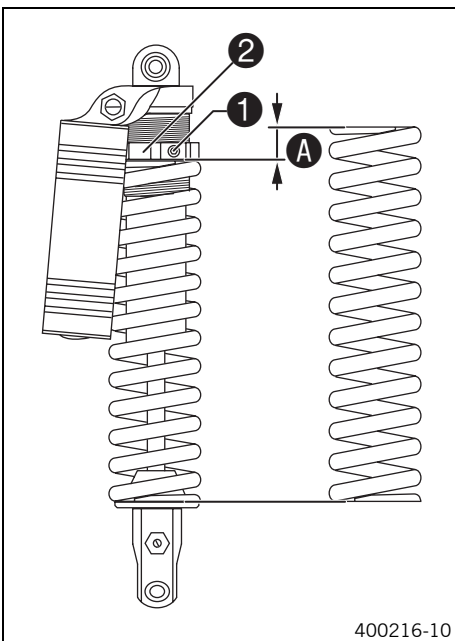
### **!** Danger

**Risque d'accident** Le démontage des pièces sous pression peut être à l'origine de blessures.

- L'amortisseur est rempli d'azote haute densité. Suivre les instructions. (Votre atelier KTM agréé se tient volontiers à votre disposition.)

### **i** Info

Avant de modifier la prétension du ressort, noter le réglage actuel, par ex. mesurer la longueur du ressort.



- Déposer l'amortisseur. ☞ (☞ p. 42)
- Déposer l'amortisseur et le nettoyer à fond.
- Desserrer la vis **1**.
- Desserrer l'écrou de réglage **2** jusqu'à ce que le ressort soit complètement détendu.

Clé combinée (50329080000)
Clé à crochet (T106S)

- Mesurer la longueur totale du ressort à l'état détendu.
- Tendre le ressort en tournant l'écrou de réglage **2** jusqu'à la valeur **A** prescrite.

Indications prescrites

Prétension du ressort	9 mm (0,35 in)
-----------------------	----------------

### **i** Info

En fonction de l'enfoncement statique ou en charge souhaité, une prétension de ressort plus élevée ou plus faible peut être nécessaire.

- Serrer la vis **1**.

Indications prescrites

Vis écrou de réglage amortisseur	M6	5 Nm (3,7 lbf ft)
----------------------------------	----	-------------------

- Monter l'amortisseur. ☞ (☞ p. 42)

## Régler l'enfoncement en charge

- Déposer l'amortisseur. (☞ p. 42)
- Déposer l'amortisseur et le nettoyer à fond.
- Choisir et installer un ressort adéquat.

Indications prescrites

Taux d'élasticité	
Poids du pilote : 65... 75 kg (143... 165 lb.)	69 N/mm (394 lb/in)
Poids du pilote : 75... 85 kg (165... 187 lb.)	72 N/mm (411 lb/in)
Poids du pilote : 85... 95 kg (187... 209 lb.)	76 N/mm (434 lb/in)

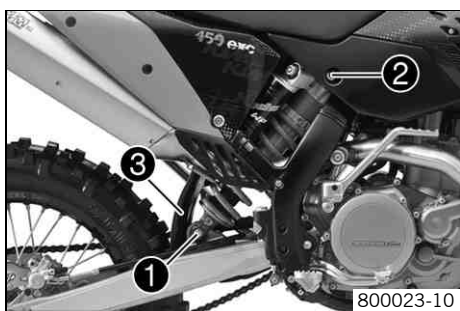


### Info

Le taux d'élasticité est spécifié sur la face extérieure du ressort.  
De faibles écarts de poids peuvent être compensés en modifiant la prétension du ressort.

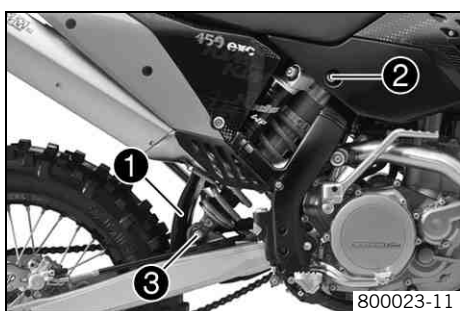
- Monter l'amortisseur. (☞ p. 42)
- Vérifier l'enfoncement statique de l'amortisseur. (☞ p. 40)
- Contrôler l'enfoncement en charge de l'amortisseur. (☞ p. 41)
- Régler l'amortissement de détente de l'amortisseur. (☞ p. 39)

## Déposer l'amortisseur



- Placer la moto sur des cales. (☞ p. 38)
- Retirer la vis ① et abaisser la roue arrière avec le bras oscillant assez loin de façon à pouvoir tourner encore la roue arrière. Fixer la roue arrière dans cette position.
- Enlever la vis ②, appuyer sur le côté de la bavette ③ et retirer l'amortisseur.

## Monter l'amortisseur



- Appuyer sur le côté de la bavette ① et positionner l'amortisseur. Mettre la vis ② en place et serrer.

Indications prescrites

Vis amortisseur en haut	M12	80 Nm (59 lbf ft)	Loctite® 243™
-------------------------	-----	----------------------	---------------

- Mettre la vis ③ en place et serrer.

Indications prescrites

Vis amortisseur en bas	M12	80 Nm (59 lbf ft)	Loctite® 243™
------------------------	-----	----------------------	---------------



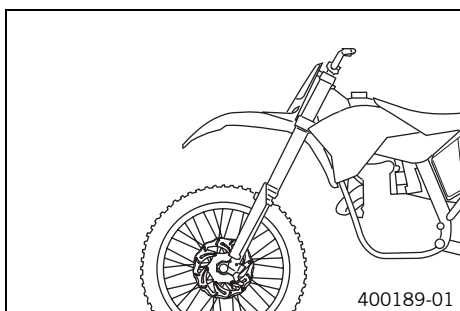
### Info

Le palier de pivot de l'amortisseur est téflonné au niveau du bras oscillant. Ne le lubrifier en aucun cas à la graisse ou tout autre lubrifiant. Le cas contraire, le lubrifiant attaque la couche de Téflon et réduit énormément sa durée de vie.

- Descendre la moto du lève-moto. (☞ p. 38)

## Vérifier le réglage de base de la fourche

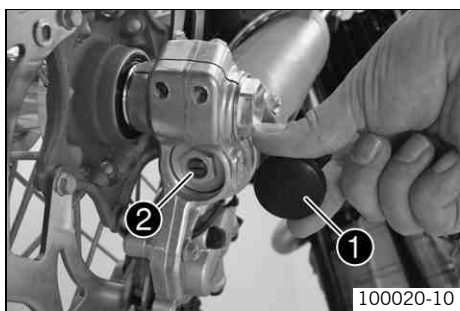
**i Info**  
Pour différentes raisons, il est impossible de déterminer avec précision la valeur de l'enfoncement en charge de la fourche.



- Si le poids du pilote ne correspond pas tout à fait à la norme, compenser en modifiant la précontrainte des ressorts, comme indiqué pour l'amortisseur.
- Si toutefois la fourche talonne fréquemment (c'est-à-dire vient taper fréquemment en bout de course), monter impérativement des ressorts plus durs pour ne pas endommager la fourche et le cadre.

## Régler l'amortissement en compression de la fourche

**i Info**  
L'amortissement hydraulique en compression détermine le comportement lors de l'enfoncement de la fourche.



- Retirer les capuchons ❶.
- Tourner les vis de réglage ❷ dans le sens des aiguilles d'une montre jusqu'en butée.

**i Info**  
Les vis de réglage ❷ se trouvent à l'extrémité inférieure des bras de fourche.  
Effectuer un réglage uniforme des deux bras de fourche.

- Tourner de nouveau dans le sens inverse des aiguilles d'une montre du nombre de clics correspondant au type de fourche.

Indications prescrites

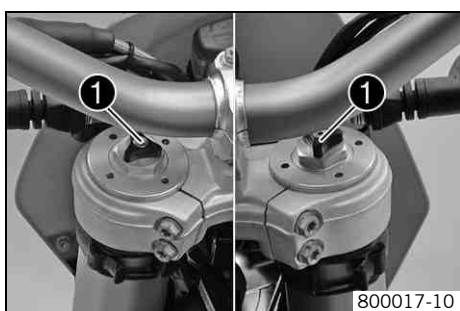
Amortissement en compression	
Confort	26 clics
Standard	22 clics
Sport	18 clics

**i Info**  
Tourner dans le sens des aiguilles d'une montre augmente l'amortissement, tourner dans le sens inverse réduit l'amortissement lors de l'enfoncement.

- Mettre les capuchons ❶ en place.

## Régler l'amortissement de détente de la fourche

**i Info**  
L'amortissement hydraulique de détente détermine le comportement lors de la détente de la fourche.



- Tourner les vis de réglage ❶ dans le sens des aiguilles d'une montre jusqu'en butée.

**i Info**  
Les vis de réglage ❶ se trouvent à l'extrémité supérieure des bras de fourche.  
Effectuer un réglage uniforme des deux bras de fourche.

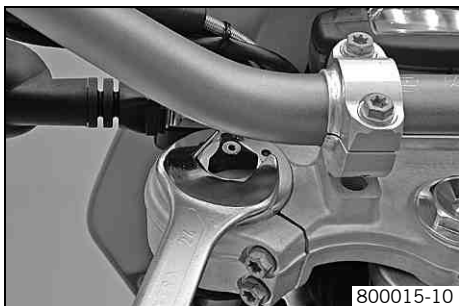
- Tourner de nouveau dans le sens inverse des aiguilles d'une montre du nombre de clics correspondant au type de fourche.

Indications prescrites

Amortissement de détente	
Confort	24 clics
Standard	20 clics
Sport	20 clics

**i Info**  
La rotation dans le sens des aiguilles d'une montre augmente l'amortissement, la rotation dans le sens inverse réduit l'amortissement lors de la détente.

### Régler la prétension du ressort de la fourche



800015-10

- Tourner les vis de réglage dans le sens inverse des aiguilles d'une montre jusqu'en butée.

**i Info**  
Effectuer un réglage uniforme des deux bras de fourche.

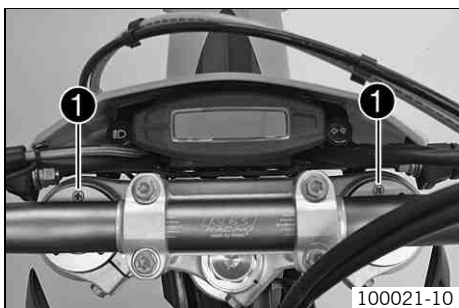
- Tourner de nouveau dans le sens des aiguilles d'une montre du nombre de tours correspondant au type de fourche.

Indications prescrites

Prétension du ressort - Preload Adjuster	
Confort	0 tour
Standard	2 tours
Sport	4 tours

**i Info**  
La rotation dans le sens des aiguilles d'une montre augmente la prétension du ressort, la rotation dans le sens inverse la réduit.  
Le réglage de la prétension du ressort n'a aucun effet sur le réglage de l'amortissement de détente.  
Cependant, d'une manière générale, le réglage d'un amortissement de détente plus élevé est conseillé lors d'une prétension de ressort plus importante.

### Purger les bras de fourche

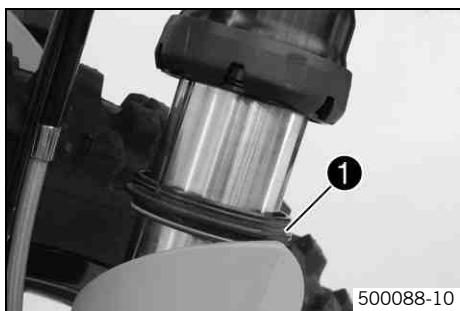


100021-10

- Placer la moto sur des cales. (☛ p. 38)
- Enlever rapidement les vis de purge ❶.
- ✓ L'éventuelle surpression s'échappe de l'intérieur de la fourche.
- Remettre les vis de purge en place et serrer.
- Descendre la moto du lève-moto. (☛ p. 38)

### Nettoyer les cache-poussières des bras de fourche

- Placer la moto sur des cales. (☛ p. 38)
- Démonter les protections de fourche. (☛ p. 45)



500088-10

- Faire glisser le cache-poussière ❶ des deux bras de fourche vers le bas.



**Info**

Les cache-poussières doivent racler la poussière et la saleté grossière du tube de fourche. À l'issue d'une certaine période, la saleté peut s'incruster derrière les cache-poussières. Si elle n'est pas enlevée, l'étanchéité des joints d'huile situés à l'arrière peut être remise en cause.



**Avertissement**

**Risque d'accident** Freinage réduit en raison d'huile ou de graisse sur les disques de frein.

- Veiller impérativement à ce que les disques de frein ne soient pas souillés d'huile ou de graisse, les traiter si nécessaire au moyen de nettoyant pour freins.

- Nettoyer et lubrifier le cache-poussière et le tube intérieur de fourche des deux bras de fourche.

Lubrifiant universel en aérosol (☛ p. 114)

- Repousser les cache-poussières en position initiale.
- Retirer l'huile superflue.
- Positionner les protections de fourche. (☛ p. 45)
- Descendre la moto du lève-moto. (☛ p. 38)

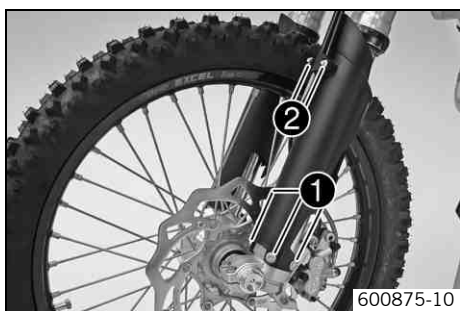
## Démonter les protections de fourche



600875-11

- Enlever les vis ❶ et retirer les pinces.
- Enlever les vis ❷ du bras de fourche. Faire glisser la protection de fourche vers le bas.
- Enlever les vis du bras de fourche droit. Faire glisser la protection de fourche vers le bas.

## Positionner les protections de fourche



600875-10

- Positionner la protection gauche sur le bras de fourche correspondant. Mettre les vis ❶ en place et serrer.

Indications prescrites

Autres vis châssis	M6	10 Nm (7,4 lbf ft)
--------------------	----	--------------------

- Positionner la durite de frein et le faisceau de câbles. Poser le guide, mettre les vis ❷ en place et serrer.
- Positionner la protection droite sur le bras de fourche correspondant. Mettre les vis en place et serrer.

Indications prescrites

Autres vis châssis	M6	10 Nm (7,4 lbf ft)
--------------------	----	--------------------

## Contrôler le jeu du palier de la tête de direction



**Avertissement**

**Risque d'accident** Comportement routier instable dû au jeu du palier incorrect de la tête de direction.

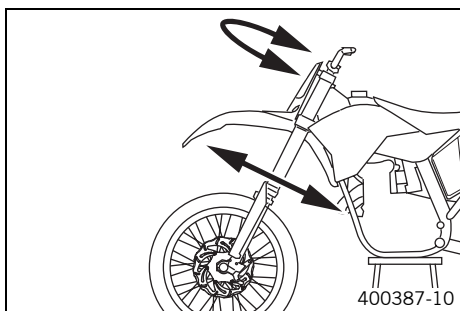
- Régler sans tarder le jeu du palier de la tête de direction. (Votre atelier KTM agréé se tient volontiers à votre disposition.)



**Info**

Lorsque la moto est utilisée sur une longue période alors que le jeu du palier de la tête de direction est trop grand, le palier de la tête de direction puis le logement peuvent s'endommager.

- Placer la moto sur des cales. (☛ p. 38)



- Mettre le guidon en position droite. Avancer et reculer les bras de fourche dans l'axe de la moto.

Aucun jeu ne doit être perceptible dans le palier de la tête de direction.

» Lorsqu'un jeu important est perceptible :

**(EXC SIX DAYS, XC-W SIX DAYS, XC-W USA)**

- Régler le jeu du palier de la tête de direction. (☞ p. 46)

**(EXC EU, EXC AUS, XC-W ZA)**

- Régler le jeu du palier de la tête de direction. (☞ p. 46)

- Tourner le guidon d'un extrême à l'autre.

Le guidon doit tourner facilement d'un extrême à l'autre. Aucune résistance ne doit être perceptible.

» Lorsqu'une résistance est perceptible :

**(EXC SIX DAYS, XC-W SIX DAYS, XC-W USA)**

- Régler le jeu du palier de la tête de direction. (☞ p. 46)

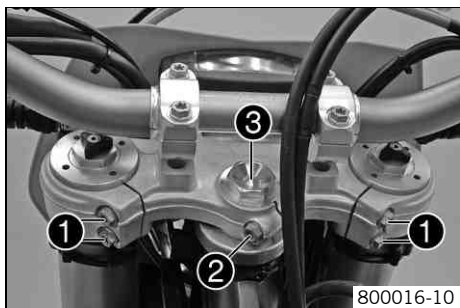
**(EXC EU, EXC AUS, XC-W ZA)**

- Régler le jeu du palier de la tête de direction. (☞ p. 46)

- Vérifier le jeu du palier de la tête de direction et la remplacer si nécessaire.

- Descendre la moto du lève-moto. (☞ p. 38)

### Régler le jeu du palier de la tête de direction (☞) (EXC EU, EXC AUS, XC-W ZA)



- Placer la moto sur des cales. (☞ p. 38)

- Desserrer les vis ① et ②.

- Desserrer la vis ③ et serrer de nouveau.

Indications prescrites

Vis tête de direction en haut	M20x1,5	10 Nm (7,4 lbf ft)
-------------------------------	---------	--------------------

- Au moyen d'un maillet en plastique, frapper légèrement sur le té de fourche supérieur afin de supprimer d'éventuelles tensions.

- Serrer les vis ①.

Indications prescrites

Vis té supérieur de fourche	M8	20 Nm (14,8 lbf ft)
-----------------------------	----	---------------------

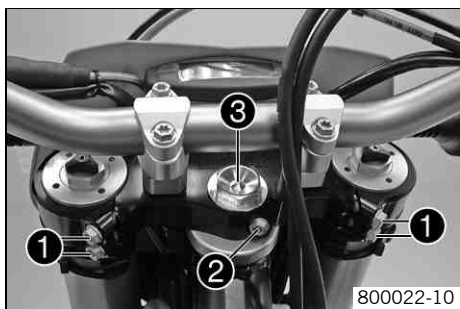
- Serrer la vis ②.

Indications prescrites

Vis tube de fourche en haut	M8	20 Nm (14,8 lbf ft)
-----------------------------	----	---------------------

- Contrôler le jeu du palier de la tête de direction. (☞ p. 45)

### Régler le jeu du palier de la tête de direction (☞) (EXC SIX DAYS, XC-W SIX DAYS, XC-W USA)



- Placer la moto sur des cales. (☞ p. 38)

- Desserrer les vis ①. Enlever la vis ②.

- Desserrer la vis ③ et serrer de nouveau.

Indications prescrites

Vis tête de direction en haut	M20x1,5	10 Nm (7,4 lbf ft)
-------------------------------	---------	--------------------

- Au moyen d'un maillet en plastique, frapper légèrement sur le té de fourche supérieur afin de supprimer d'éventuelles tensions.

- Serrer les vis ①.

Indications prescrites

Vis té supérieur de fourche	M8	17 Nm (12,5 lbf ft)
-----------------------------	----	---------------------

- Mettre la vis ② en place et serrer.

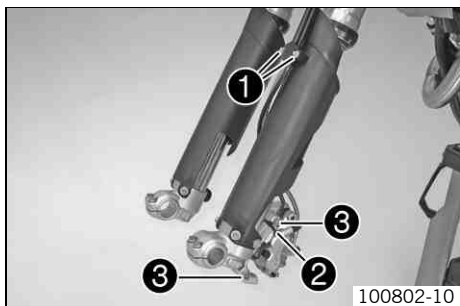
Indications prescrites

Vis tube de fourche en haut	M8	17 Nm (12,5 lbf ft)	Loctite® 243™
-----------------------------	----	---------------------	---------------

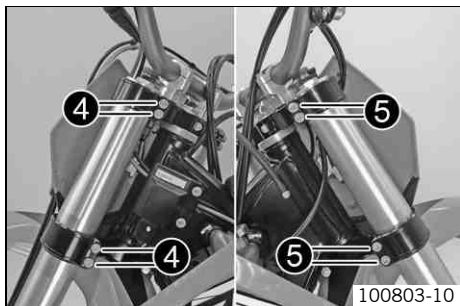
- Contrôler le jeu du palier de la tête de direction. (☞ p. 45)



## Déposer les bras de fourche

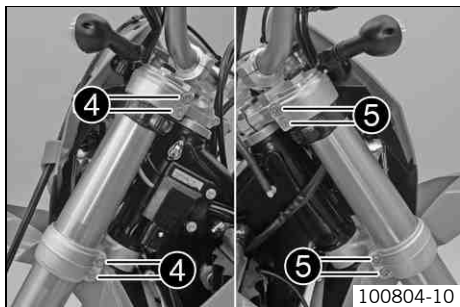


- Déposer la roue avant. (p. 65)
- Enlever les vis ❶ et retirer les pinces.
- Enlever le serre-câble ❷ et les vis ❸, puis retirer l'étrier de frein.
- Laisser pendre l'étrier de frein avec la durite de frein.



### (EXC SIX DAYS, XC-W SIX DAYS, XC-W USA)

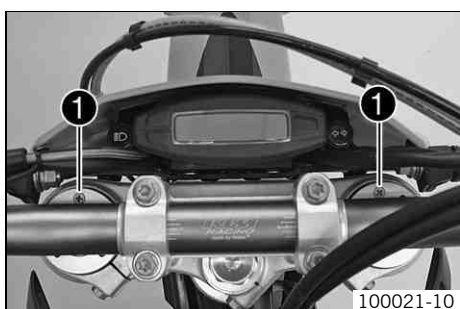
- Desserrer les vis ❹. Retirer le bras de fourche gauche.
- Desserrer les vis ❺. Retirer le bras de fourche droit.



### (EXC EU, EXC AUS, XC-W ZA)

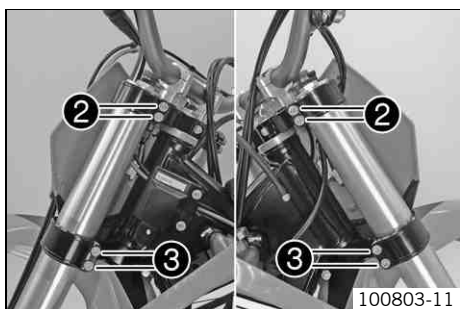
- Desserrer les vis ❹. Retirer le bras de fourche gauche.
- Desserrer les vis ❺. Retirer le bras de fourche droit.

## Monter les bras de fourche



- Positionner les bras de fourche.

**i Info**  
La gorge supérieure du bras de fourche doit épouser le bord supérieur du té de fourche supérieur.  
Positionner les vis de purge ❶ vers l'avant.



### (EXC SIX DAYS, XC-W SIX DAYS, XC-W USA)

- Serrer les vis ❷.

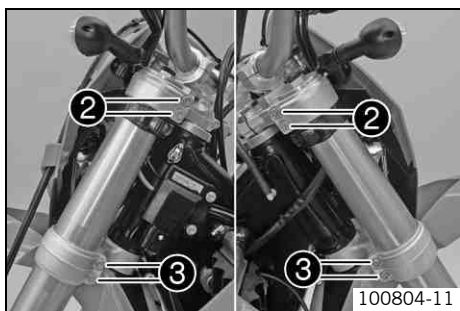
Indications prescrites

Vis té supérieur de fourche	M8	17 Nm (12,5 lbf ft)
-----------------------------	----	------------------------

- Serrer les vis ❸.

Indications prescrites

Vis té inférieur de fourche	M8	12 Nm (8,9 lbf ft)
-----------------------------	----	-----------------------



(EXC EU, EXC AUS, XC-W ZA)

- Serrer les vis ②.

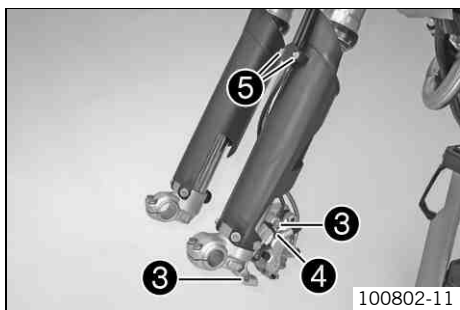
Indications prescrites

Vis té supérieur de fourche	M8	20 Nm (14,8 lbf ft)
-----------------------------	----	------------------------

- Serrer les vis ③.

Indications prescrites

Vis té inférieur de fourche	M8	15 Nm (11,1 lbf ft)
-----------------------------	----	------------------------



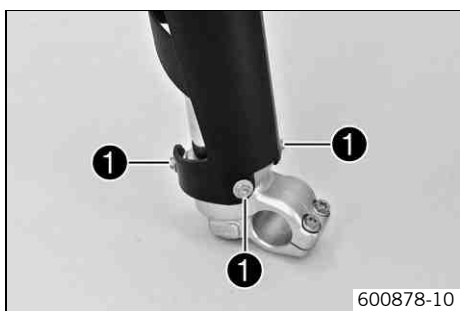
- Positionner l'étrier de frein, mettre les vis ③ en place et serrer.

Indications prescrites

Vis étrier de frein avant	M8	25 Nm (18,4 lbf ft)	<b>Loctite® 243™</b>
---------------------------	----	------------------------	----------------------

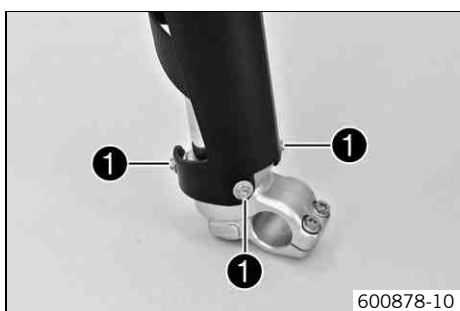
- Monter le serre-câble ④.
- Positionner la durite de frein et le faisceau de câbles. Poser le guide, mettre les vis ⑤ en place et serrer.
- Monter la roue avant. (☞ (☞ p. 65)

## Déposer la protection de fourche ☞



- Déposer les bras de fourche. (☞ (☞ p. 47)
- Enlever les vis ① du bras de fourche. Retirer la protection de fourche par le haut.
- Enlever les vis du bras de fourche droit. Retirer la protection de fourche par le haut.

## Monter la protection de fourche ☞



- Positionner la protection gauche sur le bras de fourche correspondant. Mettre les vis ① en place et serrer.

Indications prescrites

Autres vis châssis	M6	10 Nm (7,4 lbf ft)
--------------------	----	--------------------

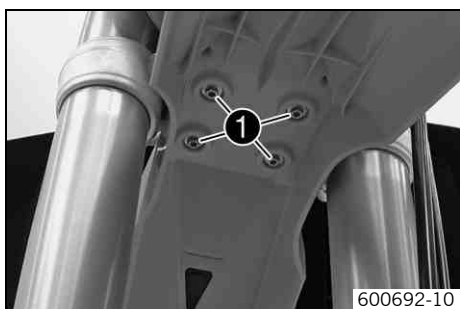
- Positionner la protection droite sur le bras de fourche correspondant. Mettre les vis en place et serrer.

Indications prescrites

Autres vis châssis	M6	10 Nm (7,4 lbf ft)
--------------------	----	--------------------

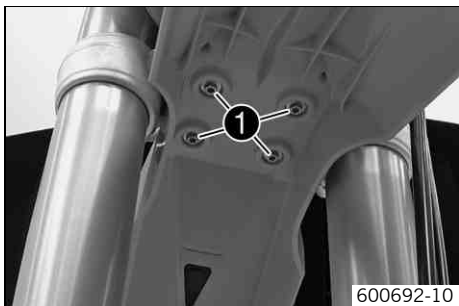
- Monter les bras de fourche. (☞ (☞ p. 47)

## Déposer le garde-boue avant



- Enlever les vis ①. Retirer le garde-boue avant.
- Vérifier que les douilles-entretoises restent en place.

## Monter le garde-boue avant



600692-10

- S'assurer que les douilles-entretoises sont mises en place dans le garde-boue.
- Positionner le garde-boue avant. Mettre les vis **1** en place et serrer.

Indications prescrites

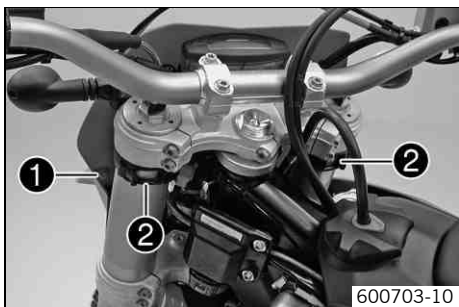
Autres vis châssis	M6	10 Nm (7,4 lbf ft)
--------------------	----	--------------------



### Info

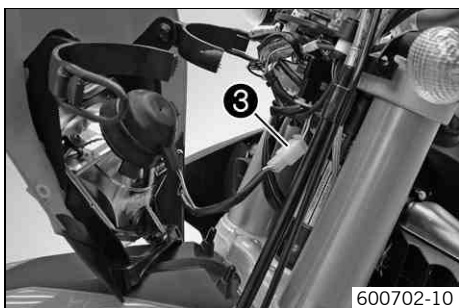
Vérifier que les crochets sont correctement engagés dans la plaque frontale ou dans le masque de phare.

## Déposer la plaque-phare et le phare (toutes les EXC, toutes les 450/530 XC-W)



600703-10

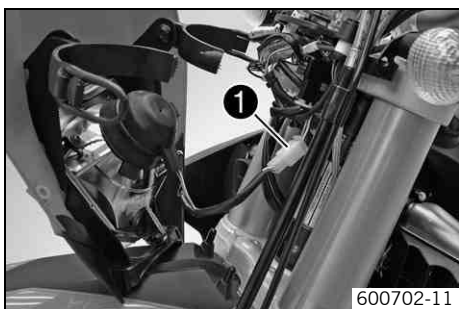
- Déconnecter tous les consommateurs électriques.
- Enlever la vis **1** et retirer le guide de la durite.
- Desserrer le ruban en caoutchouc **2**. Faire glisser le masque de phare vers le haut et le faire pivoter vers l'avant.



600702-10

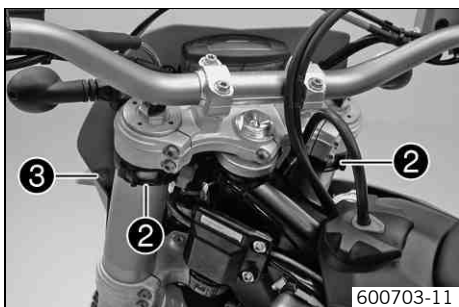
- Débrancher le contact **3** et retirer le masque de phare et le phare.

## Poser la plaque-phare et le phare (toutes les EXC, toutes les 450/530 XC-W)



600702-11

- Brancher le contact **1**.



600703-11

- Positionner la plaque-phare et la fixer à l'aide du ruban en caoutchouc **2**.

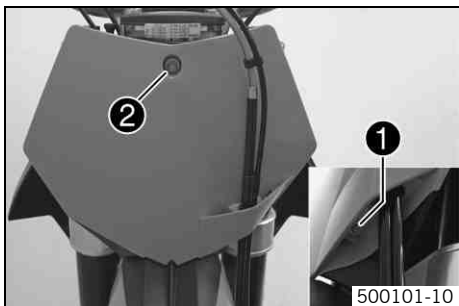


### Info

Vérifier que les crochets sont bien engagés dans le garde-boue.

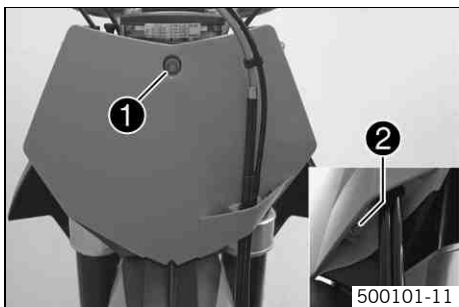
- Positionner la durite de frein et le faisceau de câbles. Poser la pince, mettre la vis **3** en place et serrer.
- Contrôler le réglage du phare. (☛ p. 71)

## Déposer la plaque frontale (400 XC-W USA)



- Enlever la vis ❶ et retirer les pinces.
- Enlever la vis ❷ et la douille-entretoise. Retirer la plaque frontale.

## Monter la plaque frontale (400 XC-W USA)



- Positionner la plaque frontale. Mettre en place la vis ❶ avec la douille-entretoise et serrer.

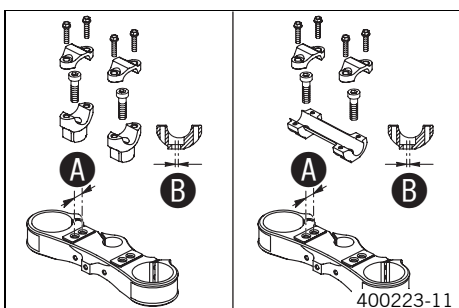
Indications prescrites

Autres vis châssis	M6	10 Nm (7,4 lbf ft)
--------------------	----	--------------------

**i Info**  
Vérifier que les crochets sont bien engagés dans le garde-boue.

- Positionner la durite de frein et le faisceau de câbles. Poser la pince, mettre la vis ❷ en place et serrer.

## Position du guidon



Le té de fourche supérieur comporte 2 alésages situés à une distance A l'un de l'autre.

Distance entre les alésages A	15 mm (0,59 in)
-------------------------------	-----------------

Les alésages de la fixation du guidon sont placés à une distance B par rapport au milieu.

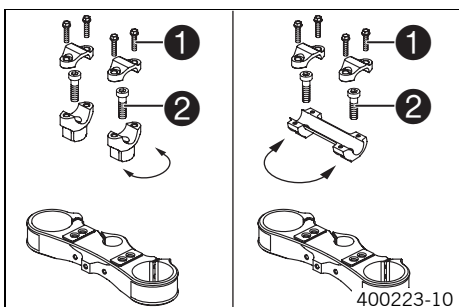
Distance entre les alésages B	3,5 mm (0,138 in)
-------------------------------	-------------------

Les fixations du guidon peuvent être montées dans 4 positions différentes.

## Régler la position du guidon

**⚠ Avertissement**  
**Risque d'accident** Rupture du guidon.

- Lorsque le guidon se casse ou est rectifié, le matériau s'use et le guidon peut se rompre. Toujours remplacer le guidon.



- Enlever les quatre vis ❶. Retirer les brides de serrage du guidon. Démontez le guidon et le poser sur le côté.

**i Info**  
Recouvrir la moto et les pièces rapportées avec une bâche pour les protéger. Ne pas plier les câbles ni les conduites.

- Enlever les deux vis ❷. Retirer les fixations du guidon.
- Placer les fixations du guidon dans la position souhaitée. Mettre les deux vis ❷ en place et serrer.

Indications prescrites

Vis fixation de guidon	M10	40 Nm (29,5 lbf ft)	Loctite® 243™
------------------------	-----	---------------------	---------------

**i Info**  
Positionner uniformément les fixations du guidon à gauche et à droite.

- Positionner le guidon.



**Info**

Veiller à la pose correcte des câbles et des durites.

- Positionner les brides de serrage du guidon. Mettre les quatre vis ❶ en place et les serrer uniformément.

Indications prescrites

Vis bride de serrage de guidon	M8	20 Nm (14,8 lbf ft)
--------------------------------	----	------------------------



**Info**

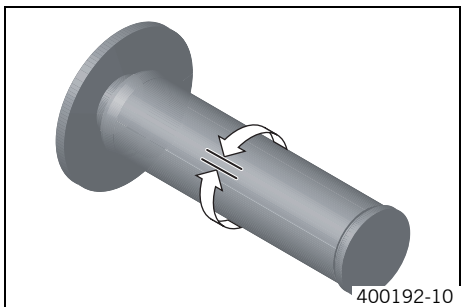
L'espace entre les fixations du guidon et les brides de serrage doit être le même vers l'avant et vers l'arrière.

### Contrôler la pose du câble d'accélérateur



- Les deux câbles d'accélérateur doivent être placés l'un à côté de l'autre sur la partie arrière du guidon à la base du cadre. Ils doivent être posés directement à droite du cadre au-dessus du réservoir du carburateur.

### Contrôler le jeu du câble d'accélérateur



- Mettre le guidon en position droite. Déplacer légèrement la poignée des gaz et calculer le jeu du câble d'accélérateur.

Jeu du câble d'accélérateur	3... 5 mm (0,12... 0,2 in)
-----------------------------	----------------------------

» Lorsque le jeu du câble d'accélérateur ne correspond pas aux indications prescrites :

- Régler le jeu du câble d'accélérateur. (☞ p. 51)



**Danger**

**Danger d'intoxication** Les gaz d'échappement sont toxiques et peuvent faire perdre conscience, ou même entraîner la mort.

- Ne laisser tourner le moteur qu'en milieu bien aéré, ne pas démarrer ou ne pas laisser le moteur fonctionner en milieu fermé sans système d'aération.

- Démarrer le moteur et le laisser tourner au ralenti. Tourner le guidon d'un extrême à l'autre.

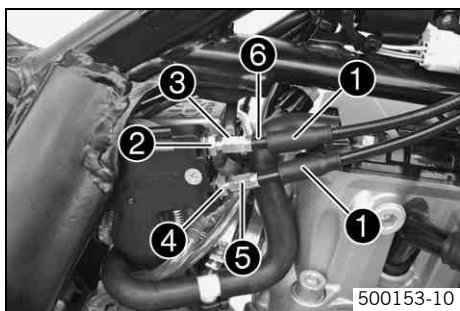
Le régime de ralenti doit rester constant.
--

» Lorsque le régime de ralenti change :

- Régler le jeu du câble d'accélérateur. (☞ p. 51)

### Régler le jeu du câble d'accélérateur ☞

- Déposer le réservoir de carburant. (☞ p. 72)
- Contrôler la pose du câble d'accélérateur. (☞ p. 51)



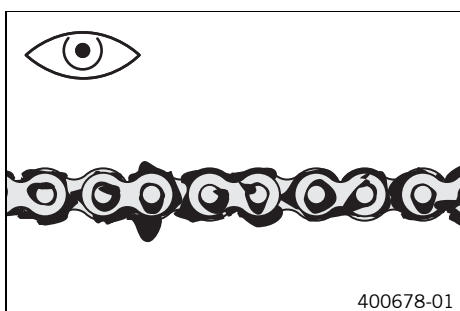
- Mettre le guidon en position droite.
- Repousser les cache-poussière ❶.
- Desserrer l'écrou ❷. Visser entièrement la vis de réglage ❸.
- Desserrer l'écrou ❹. Tourner la vis de réglage ❺ de façon à ce que le jeu du câble d'accélérateur soit disponible sur la poignée des gaz.

Indications prescrites

Jeu du câble d'accélérateur	3... 5 mm (0,12... 0,2 in)
-----------------------------	----------------------------

- Serrer l'écrou ❹.
- Fermer la poignée des gaz et la maintenir dans cette position. Desserrer la vis de réglage ❸ jusqu'à ce que le câble d'accélérateur ❻ soit sans jeu.
- Serrer l'écrou ❷.
- Remettre les cache-poussière ❶ en place. Vérifier que la poignée des gaz tourne sans effort.
- Monter le réservoir de carburant. (☛ p. 73)
- Contrôler le jeu du câble d'accélérateur. (☛ p. 51)

## Vérifier l'état d'encrassement de la chaîne

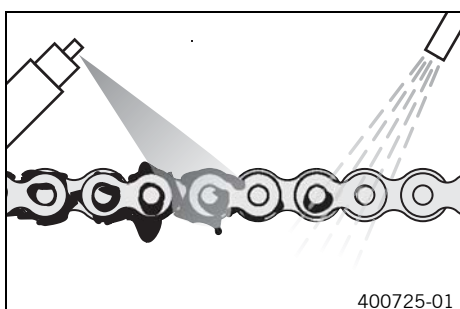


- Vérifier si la chaîne présente des salissures grossières.
  - » Lorsque la chaîne est fortement encrassée :
    - Nettoyer la chaîne. (☛ p. 52)

## Nettoyer la chaîne

- ⚠ Avertissement**  
**Risque d'accident** La présence de lubrifiant sur les pneus diminue leur adhérence.
  - Enlever le lubrifiant avec un nettoyant approprié.
- ⚠ Avertissement**  
**Risque d'accident** Freinage réduit en raison d'huile ou de graisse sur les disques de frein.
  - Veiller impérativement à ce que les disques de frein ne soient pas souillés d'huile ou de graisse, les traiter si nécessaire au moyen de nettoyant pour freins.
- 🌸 Avertissement**  
**Nuisance sur l'environnement** Certaines substances nuisent à l'environnement.
  - Se débarrasser des huiles, des graisses, des filtres, des carburants, des agents nettoyants, des liquides de frein etc. dans les règles de l'art, conformément aux prescriptions en vigueur.

**i Info**  
La durée de vie de la chaîne dépend en grande partie de l'entretien.



- Nettoyer régulièrement la chaîne, puis traiter avec du lubrifiant pour chaîne.

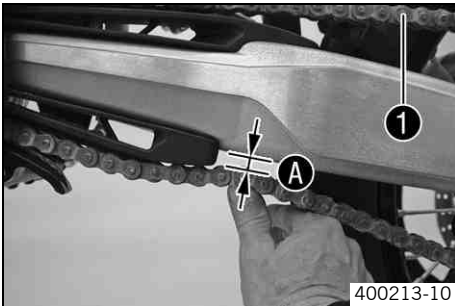
Nettoyant pour chaîne (☛ p. 114)
----------------------------------

Aérosol pour chaîne Offroad (☛ p. 114)
--

## Contrôler la tension de la chaîne

### **Avertissement** **Risque d'accident** Risque dû à une chaîne mal tendue.

- Si la chaîne est trop tendue, les composants de la transmission secondaire (chaîne, pignon, couronne, palier dans la boîte de vitesses et dans la roue arrière) devront supporter une charge supplémentaire. Outre une usure prématurée, cette charge supplémentaire peut entraîner, dans les cas extrêmes, une rupture de la chaîne ou de l'arbre de sortie de la boîte de vitesses. En revanche, lorsqu'elle est desserrée, la chaîne peut sauter du pignon ou de la couronne et bloquer la roue arrière ou endommager le moteur. Vérifier que la chaîne est correctement tendue, ajuster la tension si besoin est.



- Placer la moto sur des cales. (☛ p. 38)
- Pousser la chaîne vers le haut au niveau de l'extrémité de patin et calculer la tension de chaîne **A**.

### **Info**

La partie supérieure de la chaîne **1** doit alors se tendre. Les chaînes ne s'usent pas toujours uniformément, répéter donc cette mesure à divers endroits de la chaîne.

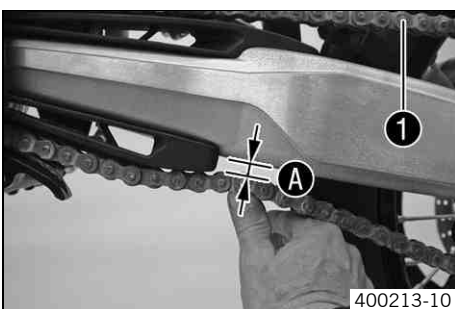
Tension de chaîne	8... 10 mm (0,31... 0,39 in)
-------------------	------------------------------

- » Lorsque la tension de la chaîne ne correspond pas aux indications prescrites :
  - Régler la tension de la chaîne - après vérification. (☛ p. 55)
  - Descendre la moto du lève-moto. (☛ p. 38)

## Vérifier la tension de chaîne - lors du montage de la roue arrière

### **Avertissement** **Risque d'accident** Risque dû à une chaîne mal tendue.

- Si la chaîne est trop tendue, les composants de la transmission secondaire (chaîne, pignon, couronne, palier dans la boîte de vitesses et dans la roue arrière) devront supporter une charge supplémentaire. Outre une usure prématurée, cette charge supplémentaire peut entraîner, dans les cas extrêmes, une rupture de la chaîne ou de l'arbre de sortie de la boîte de vitesses. En revanche, lorsqu'elle est desserrée, la chaîne peut sauter du pignon ou de la couronne et bloquer la roue arrière ou endommager le moteur. Vérifier que la chaîne est correctement tendue, ajuster la tension si besoin est.



- Vérifier que les tendeurs de chaîne sont plaqués contre les vis de réglage.
- Pousser la chaîne vers le haut au niveau de l'extrémité de patin et calculer la tension de chaîne **A**.

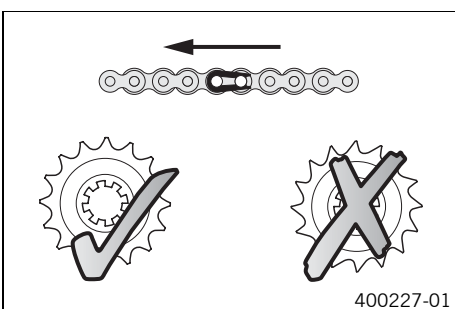
### **Info**

La partie supérieure de la chaîne **1** doit alors se tendre. Les chaînes ne s'usent pas toujours uniformément, répéter donc cette mesure à divers endroits de la chaîne.

Tension de chaîne	8... 10 mm (0,31... 0,39 in)
-------------------	------------------------------

- » Lorsque la tension de la chaîne ne correspond pas aux indications prescrites :
  - Régler la tension de chaîne - lors du montage de la roue arrière. (☛ p. 56)

## Contrôler l'usure de la couronne/du pignon de chaîne



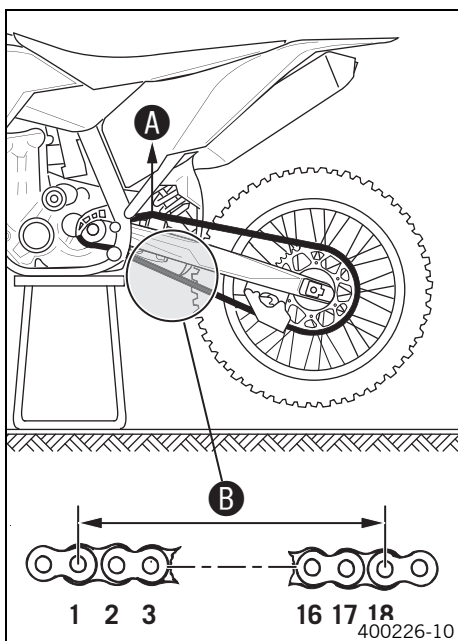
- Vérifier l'usure de la couronne/du pignon.
  - » Lorsque la couronne/le pignon de chaîne sont usés :
    - Remplacer la couronne/le pignon de chaîne.

### **Info**

Lors du montage de l'attache-chaîne, l'attache de sécurité doit toujours être orientée dans le sens de la marche. Le pignon, la couronne et la chaîne doivent être remplacés ensemble.

- Vérifier que le guide-chaîne n'est pas usé et qu'il est bien serré.

## Contrôler l'usure de la chaîne



- Placer la moto sur des cales. (☛ p. 38)
- Mettre la boîte de vitesses au point mort.
- Tirer sur la partie supérieure de la chaîne avec le poids indiqué **A**.

Indications prescrites

Poids de mesure de l'usure de la chaîne	10... 15 kg (22... 33 lb.)
---	----------------------------

- Sur le brin inférieur, mesurer alors la distance **B** existant entre 18 rouleaux.

### **i** Info

Les chaînes ne s'usent pas toujours uniformément, répéter donc cette mesure à divers endroits de la chaîne.

Écart maximal <b>B</b> à l'endroit le plus long de la chaîne	272 mm (10,71 in)
--	-------------------

- » Lorsque l'écart **B** est supérieur à la valeur indiquée :
  - Remplacer la chaîne.

### **i** Info

Lors du remplacement de la chaîne, il est recommandé de remplacer également le pignon et la couronne. En effet, les pignons et couronnes usagés usent prématurément la nouvelle chaîne.

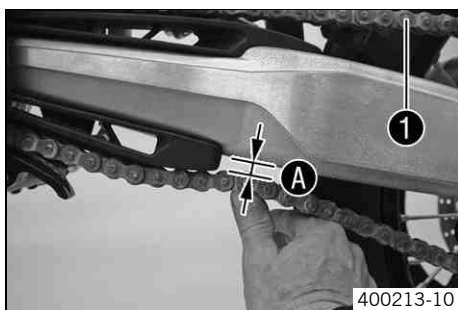
- Descendre la moto du lève-moto. (☛ p. 38)

## Régler la tension de chaîne

### **!** Avertissement

**Risque d'accident** Risque dû à une chaîne mal tendue.

- Si la chaîne est trop tendue, les composants de la transmission secondaire (chaîne, pignon, couronne, palier dans la boîte de vitesses et dans la roue arrière) devront supporter une charge supplémentaire. Outre une usure prématurée, cette charge supplémentaire peut entraîner, dans les cas extrêmes, une rupture de la chaîne ou de l'arbre de sortie de la boîte de vitesses. En revanche, lorsqu'elle est desserrée, la chaîne peut sauter du pignon ou de la couronne et bloquer la roue arrière ou endommager le moteur. Vérifier que la chaîne est correctement tendue, ajuster la tension si besoin est.

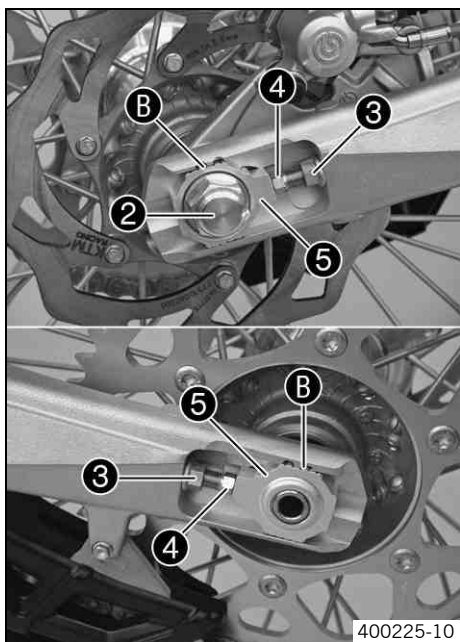


- Placer la moto sur des cales. (☛ p. 38)
- Pousser la chaîne vers le haut au niveau de l'extrémité de patin et calculer la tension de chaîne **A**.

### **i** Info

La partie supérieure de la chaîne **1** doit alors se tendre. Les chaînes ne s'usent pas toujours uniformément, répéter donc cette mesure à divers endroits de la chaîne.





400225-10

- Desserrer l'écrou ②.
- Desserrer les écrous ③.
- Régler la tension de chaîne en tournant les vis de réglage ④ de gauche et de droite.

Indications prescrites

Tension de chaîne	8... 10 mm (0,31... 0,39 in)	
Tourner les vis de réglage ④ vers la gauche et la droite de façon à ce que les marquages du tendeur de chaîne à gauche et à droite soient dans la même position par rapport aux marques de référence ⑤. La roue arrière est correctement positionnée.		

- Serrer les écrous ③.
- Vérifier que les tendeurs de chaîne ⑤ sont plaqués contre les vis de réglage ④.
- Serrer l'écrou ②.

Indications prescrites

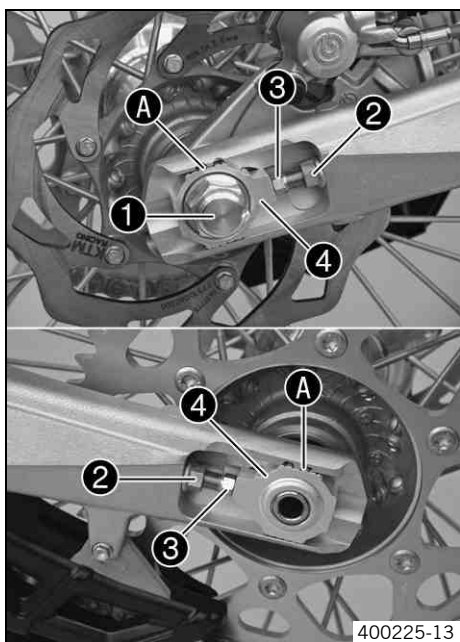
Écrou axe arrière	M20x1,5	80 Nm (59 lbf ft)
-------------------	---------	-------------------

### **i** Info

La large plage de réglage des tendeurs de chaîne (32 mm) permet l'introduction de différents rapports secondaires sur une même longueur de chaîne.  
Les tendeurs de chaîne ⑤ peuvent être pivotés à 180°.

- Descendre la moto du lève-moto. (☛ p. 38)

## Régler la tension de la chaîne - après vérification



400225-13

- Desserrer l'écrou ①.
- Desserrer les écrous ②.
- Régler la tension de chaîne en tournant les vis de réglage ③ de gauche et de droite.

Indications prescrites

Tension de chaîne	8... 10 mm (0,31... 0,39 in)	
Tourner les vis de réglage ③ vers la gauche et la droite de façon à ce que les marquages du tendeur de chaîne à gauche et à droite soient dans la même position par rapport aux marques de référence ④. La roue arrière est correctement positionnée.		

- Serrer les écrous ②.
- Vérifier que les tendeurs de chaîne ④ sont plaqués contre les vis de réglage ③.
- Serrer l'écrou ①.

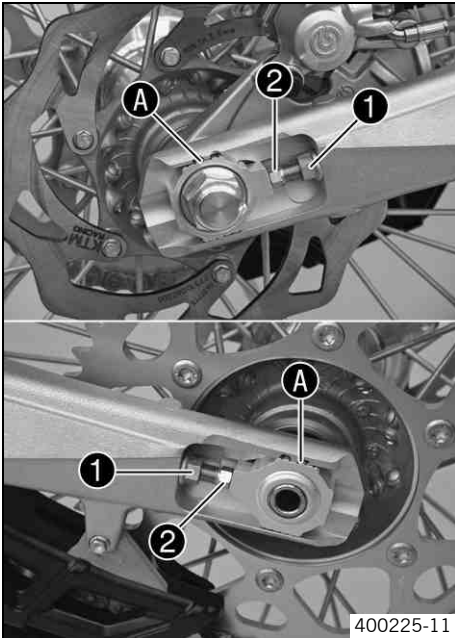
Indications prescrites

Écrou axe arrière	M20x1,5	80 Nm (59 lbf ft)
-------------------	---------	-------------------

### **i** Info

La large plage de réglage des tendeurs de chaîne (32 mm) permet l'introduction de différents rapports secondaires sur une même longueur de chaîne.  
Les tendeurs de chaîne ④ peuvent être pivotés à 180°.

## Régler la tension de chaîne - lors du montage de la roue arrière



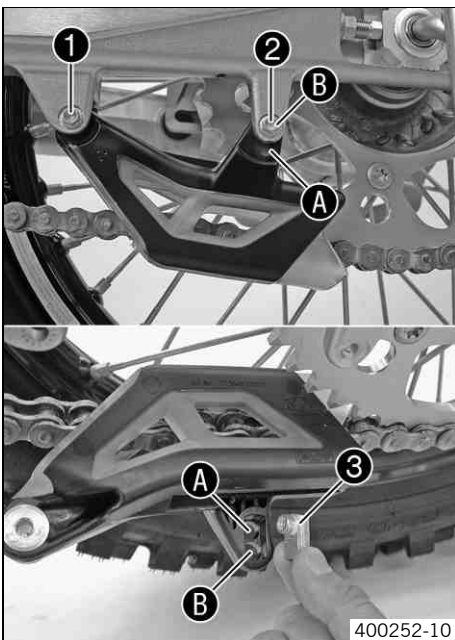
- Desserrer les écrous ❶.
- Régler la tension de chaîne en tournant les vis de réglage ❷ de gauche et de droite.

Indications prescrites

Tension de chaîne	8... 10 mm (0,31... 0,39 in)
Tourner les vis de réglage ❷ vers la gauche et la droite de façon à ce que les marquages du tendeur de chaîne à gauche et à droite soient dans la même position par rapport aux marques de référence A. La roue arrière est correctement positionnée.	

- Serrer les écrous ❶.

## Régler le guide-chaîne ↩



- Enlever les vis ❶ et ❷. Retirer le guide-chaîne.

### Condition

Nombre de dents : ≤ 44 dents

- Insérer l'écrou ❸ dans l'alésage A. Positionner le guide-chaîne.
- Mettre la vis ❶ et ❷ en place et serrer.

Indications prescrites

Autres vis châssis	M6	10 Nm (7,4 lbf ft)
--------------------	----	-----------------------

### Condition

Nombre de dents : ≥ 45 dents

- Insérer l'écrou ❸ dans l'alésage B. Positionner le guide-chaîne.
- Mettre la vis ❶ et ❷ en place et serrer.

Indications prescrites

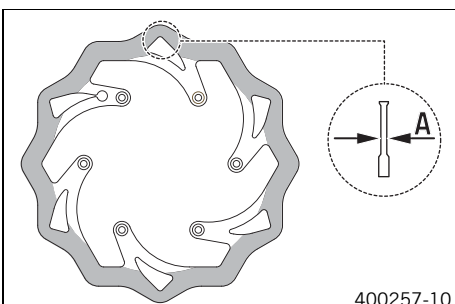
Autres vis châssis	M6	10 Nm (7,4 lbf ft)
--------------------	----	-----------------------

## Contrôler les disques de frein

### ⚠ Avertissement

**Risque d'accident** Efficacité des freins amoindrie par un/des disque(s) de freins usé(s).

- Remplacer sans tarder le/les disque(s) de frein usé(s). (Votre atelier KTM agréé se tient volontiers à votre disposition.)



- Contrôler à divers endroits l'épaisseur A des disques de frein avant et arrière.

### ⓘ Info

L'usure entraîne une diminution de l'épaisseur du disque de frein au niveau de la surface d'appui des plaquettes de frein.

Usure limite disques de frein

avant	2,5 mm (0,098 in)
arrière	3,5 mm (0,138 in)

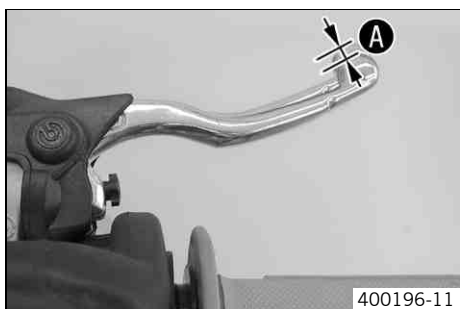
- » Lorsque l'épaisseur du disque de frein est inférieure à celle prescrite :
  - Remplacer le disque de frein.
- Vérifier l'état, la présence de fêlures ou de déformation sur les disques de frein avant et arrière.
  - » En présence de dégradations, fêlures ou déformations sur un disque de frein :
    - Remplacer le disque de frein.

## Vérifier la course libre du levier de frein à main

### Avertissement

**Risque d'accident** Défaillance du système de freinage.

- Si le levier de frein à main n'est pas libre, la pression augmente dans le système de frein avant. Une surchauffe peut entraîner une panne du frein avant. Régler la course libre du levier de frein à main conformément aux consignes.



400196-11

### (toutes les XC-W)

- Enfoncer le levier de frein à main vers l'avant et vérifier la course libre **A**.

Course libre du levier de frein à main	$\geq 3 \text{ mm } (\geq 0,12 \text{ in})$
--	---

- » Lorsque la course libre ne correspond pas aux indications prescrites :
  - Régler la position de base du levier de frein à main. (☛ p. 57)



400196-13

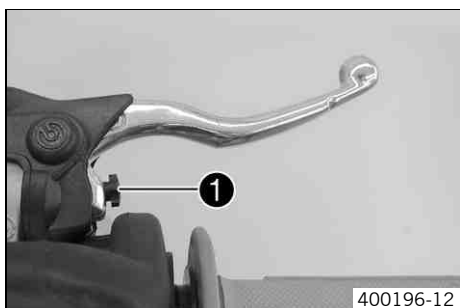
### (toutes les EXC)

- Enfoncer le levier de frein à main vers le guidon et vérifier la course libre **A**.

Course libre du levier de frein à main	$\geq 3 \text{ mm } (\geq 0,12 \text{ in})$
--	---

- » Lorsque la course libre ne correspond pas aux indications prescrites :
  - Régler la course libre du levier de frein à main. (☛ p. 57)

## Régler la position de base du levier de frein à main (toutes les XC-W)



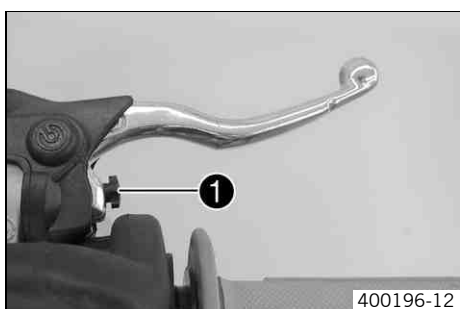
400196-12

- Vérifier la course libre du levier de frein à main. (☛ p. 57)
- Adapter la position de base du levier de frein à main avec la vis de réglage **1** en fonction de la taille de la main du pilote.

### Info

Lorsque la vis de réglage est tournée dans le sens des aiguilles d'une montre, le levier de frein à main s'éloigne du guidon.  
 Lorsque la vis de réglage est tournée dans le sens inverse des aiguilles d'une montre, le levier de frein à main se rapproche du guidon.  
 La plage de réglage est limitée.  
 Ne tourner la vis de réglage qu'à la main et ne pas forcer.  
 Ne pas effectuer de travaux de réglage durant le trajet.

## Régler la course libre du levier de frein à main (toutes les EXC)



400196-12

- Vérifier la course libre du levier de frein à main. (☛ p. 57)
- Régler la course libre du levier de frein à main à l'aide de la vis de réglage **1**.

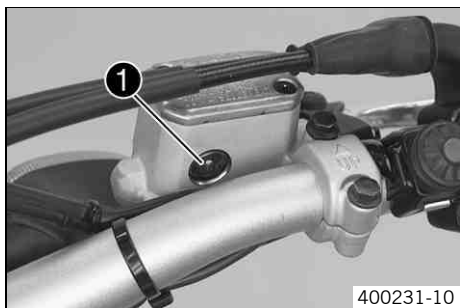
### Info

Lorsque la vis de réglage est tournée dans le sens des aiguilles d'une montre, la course libre diminue. Le point d'application s'éloigne du guidon.  
 Lorsque la vis de réglage est tournée dans le sens inverse des aiguilles d'une montre, la course libre augmente. Le point d'application se rapproche du guidon.  
 La plage de réglage est limitée.  
 Ne tourner la vis de réglage qu'à la main et ne pas forcer.  
 Ne pas effectuer de travaux de réglage durant le trajet.

## Vérifier le niveau du liquide de frein avant

- Avertissement**  
**Risque d'accident** Panne du système de freinage.
- Un niveau de liquide de frein inférieur au repère **MIN** peut résulter d'une fuite du système de freinage ou d'une forte usure des plaquettes de frein. Contrôler le système de frein, ne pas poursuivre le trajet. (Votre atelier KTM agréé se tient volontiers à votre disposition.)

- Avertissement**  
**Risque d'accident** Freinage réduit suite à un liquide de frein usé.
- Vidanger le liquide de frein du frein de roue avant et de roue arrière, conformément au plan d'entretien. (Votre atelier KTM agréé se tient volontiers à votre disposition.)



- Amener le réservoir de liquide de frein situé sur le guidon en position horizontale.
- Vérifier le niveau de liquide sur le regard ❶.
  - » Lorsque le niveau du liquide de frein est inférieur au repère minimum **MIN** :
    - Faire l'appoint de liquide de frein à l'avant. 🛠️ (p. 58)

## Faire l'appoint de liquide de frein à l'avant 🛠️

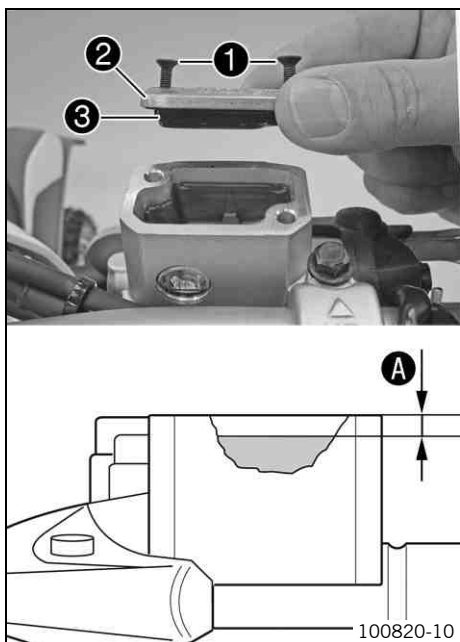
- Avertissement**  
**Risque d'accident** Panne du système de freinage.
- Un niveau de liquide de frein inférieur au repère **MIN** peut résulter d'une fuite du système de freinage ou d'une forte usure des plaquettes de frein. Contrôler le système de frein, ne pas poursuivre le trajet. (Votre atelier KTM agréé se tient volontiers à votre disposition.)

- Avertissement**  
**Irritations de la peau** En cas de contact avec la peau, le liquide de frein peut provoquer une irritation.
- Éviter le contact avec les yeux ou la peau. Ne pas laisser à la portée des enfants.
  - Porter des vêtements de protection adéquats et des lunettes de protection.
  - En cas de contact avec les yeux, laver abondamment avec de l'eau et consulter immédiatement un médecin.

- Avertissement**  
**Risque d'accident** Freinage réduit suite à un liquide de frein usé.
- Vidanger le liquide de frein du frein de roue avant et de roue arrière, conformément au plan d'entretien. (Votre atelier KTM agréé se tient volontiers à votre disposition.)

- Avertissement**  
**Nuisance sur l'environnement** Certaines substances nuisent à l'environnement.
- Se débarrasser des huiles, des graisses, des filtres, des carburants, des agents nettoyants, des liquides de frein etc. dans les règles de l'art, conformément aux prescriptions en vigueur.

- Info**
- Ne jamais employer de liquide de frein DOT 5 ! Il est à base d'huile de silicone et sa couleur est pourpre. Les joints et les durites de frein ne sont pas conçus pour le liquide de frein DOT 5.  
 Ne pas verser de liquide de frein sur la peinture des composants, risque de corrosion de la peinture !  
 N'utiliser que du liquide de frein propre et provenant d'un bidon hermétiquement fermé !



- Amener le réservoir de liquide de frein situé sur le guidon en position horizontale.
- Enlever les vis ❶.
- Enlever le couvercle ❷ avec la membrane ❸.
- Faire l'appoint en liquide de frein jusqu'au repère A.

Indications prescrites

Repère A	5 mm (0,2 in)
----------	---------------

Liquide de frein DOT 4/DOT 5.1 (☞ p. 112)
---

- Positionner le couvercle avec la membrane. Mettre les vis en place et serrer.

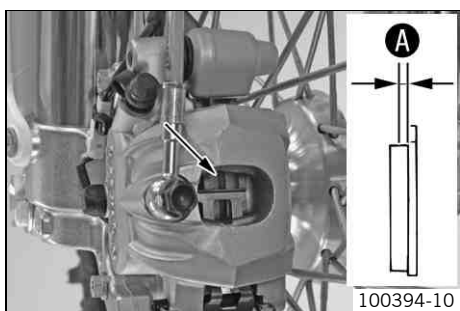
**i Info**  
Nettoyer aussitôt à l'eau le liquide de frein ayant débordé ou ayant été renversé.

## Contrôler les plaquettes de frein à l'avant

### ⚠ Avertissement

**Risque d'accident** Freinage réduit lorsque les plaquettes de frein sont usées.

- Remplacer sans tarder les plaquettes de frein usées. (Votre atelier KTM agréé se tient volontiers à votre disposition.)



- Vérifier que les plaquettes de frein ont l'épaisseur minimale A.

Épaisseur de plaquettes de frein minimale A	$\geq 1 \text{ mm } (\geq 0,04 \text{ in})$
---	---

- » Si les plaquettes de frein n'ont plus l'épaisseur minimale :
  - Remplacer les plaquettes de frein avant. ☞ (☞ p. 59)
- Vérifier l'état et la formation de fissures sur les plaquettes de frein.
  - » En présence d'endommagement et de fissures :
    - Remplacer les plaquettes de frein avant. ☞ (☞ p. 59)

## Remplacer les plaquettes de frein avant ☞

### ⚠ Avertissement

**Risque d'accident** Défaillance du système de freinage.

- Les travaux de maintenance et les réparations doivent être effectués dans les règles de l'art. (Votre atelier KTM agréé se tient volontiers à votre disposition.)

### ⚠ Avertissement

**Irritations de la peau** En cas de contact avec la peau, le liquide de frein peut provoquer une irritation.

- Éviter le contact avec les yeux ou la peau. Ne pas laisser à la portée des enfants.
- Porter des vêtements de protection adéquats et des lunettes de protection.
- En cas de contact avec les yeux, laver abondamment avec de l'eau et consulter immédiatement un médecin.

### ⚠ Avertissement

**Risque d'accident** Freinage réduit suite à un liquide de frein usé.

- Vidanger le liquide de frein du frein de roue avant et de roue arrière, conformément au plan d'entretien. (Votre atelier KTM agréé se tient volontiers à votre disposition.)

### ⚠ Avertissement

**Risque d'accident** Freinage réduit en raison d'huile ou de graisse sur les disques de frein.

- Veiller impérativement à ce que les disques de frein ne soient pas souillés d'huile ou de graisse, les traiter si nécessaire au moyen de nettoyant pour freins.

## Avertissement

**Risque d'accident** Freinage réduit suite à l'utilisation de plaquettes de frein non agréées.

- De nombreuses plaquettes de frein disponibles dans le commerce n'ont pas été contrôlées ou agréées pour les véhicules KTM. La construction et le coefficient de frottement et ainsi l'efficacité de freinage peuvent notablement diverger des plaquettes de frein originales KTM. En cas d'utilisation de plaquettes de frein différentes des premières plaquettes, nous ne pouvons garantir qu'elles correspondent à l'agrément original. Dans ce cas, le véhicule ne correspond plus à la machine livrée originellement et la garantie expire immédiatement.

## Avertissement

**Nuisance sur l'environnement** Certaines substances nuisent à l'environnement.

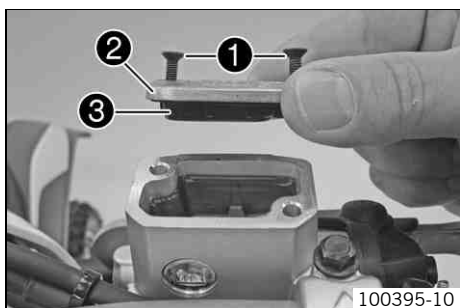
- Se débarrasser des huiles, des graisses, des filtres, des carburants, des agents nettoyants, des liquides de frein etc. dans les règles de l'art, conformément aux prescriptions en vigueur.

## Info

Ne jamais employer de liquide de frein DOT 5 ! Il est à base d'huile de silicone et sa couleur est pourpre. Les joints et les durites de frein ne sont pas conçus pour le liquide de frein DOT 5.

Ne pas verser de liquide de frein sur la peinture des composants, risque de corrosion de la peinture !

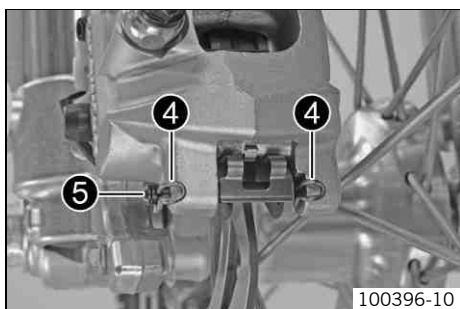
N'utiliser que du liquide de frein propre et provenant d'un bidon hermétiquement fermé !



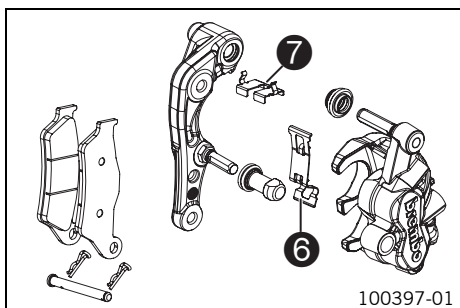
- Amener le réservoir de liquide de frein situé sur le guidon en position horizontale.
- Enlever les vis ①.
- Enlever le couvercle ② avec la membrane ③.
- Repousser l'étrier contre le disque à la main pour refouler les pistons. Veiller à éviter le trop-plein de liquide de frein dans le réservoir de liquide de frein, le cas échéant, aspirer le volume excessif.

## Info

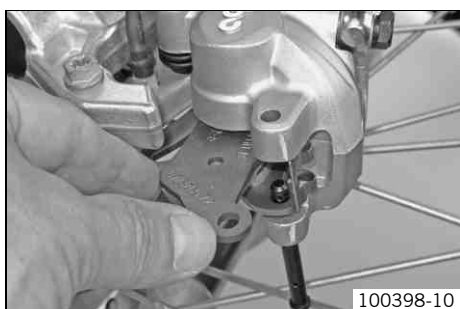
Vérifier que l'étrier n'est pas comprimé contre les rayons lors du refoulement des pistons.



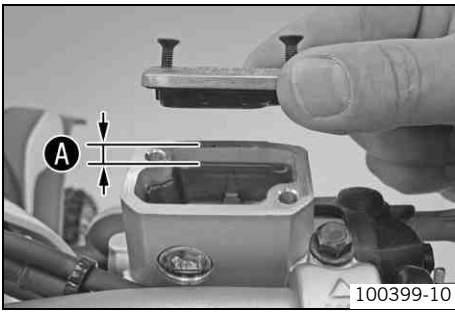
- Démontez les goupilles de sécurité ④, retirez l'axe ⑤ et enlever les plaquettes de frein.
- Nettoyer l'étrier et son support.



- S'assurer que la lame de ressort ⑥ dans l'étrier de frein et la tôle de glissement ⑦ dans le support sont correctement mises en place.



- Mettre les plaquettes de frein et le(s) boulon(s) en place et installer les goupilles de sécurité.
- Actionner plusieurs fois la poignée de frein jusqu'à ce que les plaquettes de frein soient en contact avec le disque et qu'une résistance soit perceptible.



- Rectifier le niveau de liquide de frein pour qu'il atteigne le repère **A**.

Indications prescrites

Repère <b>A</b>	5 mm (0,2 in)
-----------------	---------------

Liquide de frein DOT 4/DOT 5.1 (☞ p. 112)
---

- Positionner le couvercle avec la membrane. Mettre les vis en place et serrer.



**Info**

Nettoyer aussitôt à l'eau le liquide de frein ayant débordé ou ayant été renversé.

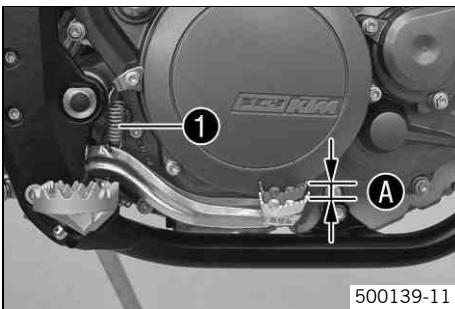
## Vérifier la course libre de la pédale de frein arrière



**Avertissement**

**Risque d'accident** Défaillance du système de freinage.

- Si la pédale de frein arrière n'est pas libre, la pression augmente dans le système de frein arrière. Une surchauffe peut entraîner une panne du frein arrière. Régler la course libre de la pédale de frein arrière conformément aux consignes.



- Décrocher le ressort **1**.
- Actionner plusieurs fois la pédale de frein arrière entre la butée de fin de course et le support du piston dans le maître-cylindre et vérifier la course libre **A**.

Indications prescrites

Course libre sur le levier de frein à pédale	3... 5 mm (0,12... 0,2 in)
--	----------------------------

- » Lorsque la course libre ne correspond pas aux indications prescrites :
  - Régler la position de base de la pédale de frein arrière. ☞ (☞ p. 61)
- Accrocher le ressort **1**.

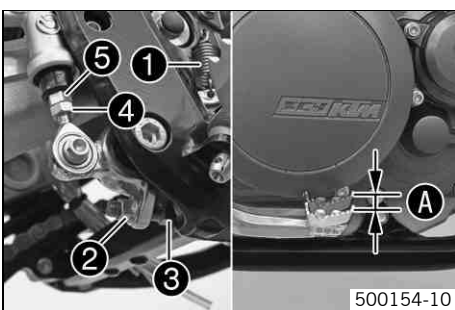
## Régler la position de base de la pédale de frein arrière ☞



**Avertissement**

**Risque d'accident** Défaillance du système de freinage.

- Si la pédale de frein arrière n'est pas libre, la pression augmente dans le système de frein arrière. Une surchauffe peut entraîner une panne du frein arrière. Régler la course libre de la pédale de frein arrière conformément aux consignes.



- Décrocher le ressort **1**.
- Desserrer l'écrou **4** et le faire revenir avec la tige **5** jusqu'à ce que la course libre maximale soit disponible.
- Pour adapter individuellement le réglage de la position de base de la pédale de frein arrière, desserrer l'écrou **2** et faire tourner la vis **3** en conséquence.



**Info**

La plage de réglage est limitée.

- Faire tourner la tige **5** jusqu'à ce que la course libre **A** soit présente. Si nécessaire, adapter le réglage de la position de base de la pédale de frein arrière.

Indications prescrites

Course libre sur le levier de frein à pédale	3... 5 mm (0,12... 0,2 in)
--	----------------------------

- Maintenir la vis **3** et serrer l'écrou **2**.

Indications prescrites

Autres écrous châssis	M8	30 Nm (22,1 lbf ft)
-----------------------	----	------------------------

- Maintenir la tige **5** et serrer l'écrou **4**.

Indications prescrites

Autres écrous châssis	M6	15 Nm (11,1 lbf ft)
-----------------------	----	------------------------

- Accrocher le ressort ❶.

## Vérifier le niveau de liquide de frein arrière



### Avertissement

**Risque d'accident** Panne du système de freinage.

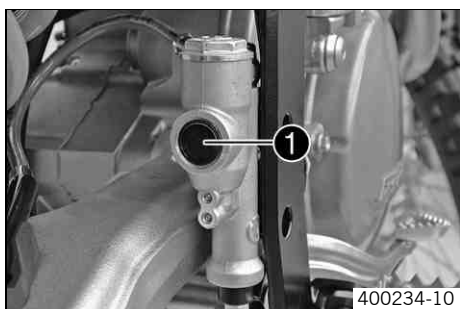
- Un niveau de liquide de frein inférieur au repère **MIN** peut résulter d'une fuite du système de freinage ou d'une forte usure des plaquettes de frein. Contrôler le système de frein, ne pas poursuivre le trajet. (Votre atelier KTM agréé se tient volontiers à votre disposition.)



### Avertissement

**Risque d'accident** Freinage réduit suite à un liquide de frein usé.

- Vidanger le liquide de frein du frein de roue avant et de roue arrière, conformément au plan d'entretien. (Votre atelier KTM agréé se tient volontiers à votre disposition.)



- Positionner le véhicule perpendiculairement au sol.
- Vérifier le niveau de liquide sur le regard ❶.
  - » Lorsqu'une bulle d'air est visible dans le regard ❶ :
    - Faire l'appoint du liquide de frein à l'arrière. 🛠️ (p. 62)

## Faire l'appoint du liquide de frein à l'arrière 🛠️



### Avertissement

**Risque d'accident** Panne du système de freinage.

- Un niveau de liquide de frein inférieur au repère **MIN** peut résulter d'une fuite du système de freinage ou d'une forte usure des plaquettes de frein. Contrôler le système de frein, ne pas poursuivre le trajet. (Votre atelier KTM agréé se tient volontiers à votre disposition.)



### Avertissement

**Irritations de la peau** En cas de contact avec la peau, le liquide de frein peut provoquer une irritation.

- Éviter le contact avec les yeux ou la peau. Ne pas laisser à la portée des enfants.
- Porter des vêtements de protection adéquats et des lunettes de protection.
- En cas de contact avec les yeux, laver abondamment avec de l'eau et consulter immédiatement un médecin.



### Avertissement

**Risque d'accident** Freinage réduit suite à un liquide de frein usé.

- Vidanger le liquide de frein du frein de roue avant et de roue arrière, conformément au plan d'entretien. (Votre atelier KTM agréé se tient volontiers à votre disposition.)



### Avertissement

**Nuisance sur l'environnement** Certaines substances nuisent à l'environnement.

- Se débarrasser des huiles, des graisses, des filtres, des carburants, des agents nettoyants, des liquides de frein etc. dans les règles de l'art, conformément aux prescriptions en vigueur.



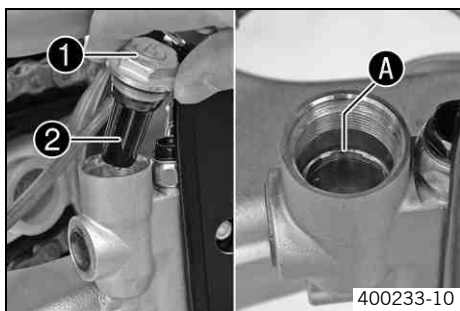
### Info

Ne jamais employer de liquide de frein DOT 5 ! Il est à base d'huile de silicone et sa couleur est pourpre. Les joints et les durites de frein ne sont pas conçus pour le liquide de frein DOT 5.

Ne pas verser de liquide de frein sur la peinture des composants, risque de corrosion de la peinture !

N'utiliser que du liquide de frein propre et provenant d'un bidon hermétiquement fermé !





- Positionner le véhicule à la verticale.
- Retirer le couvercle fileté ① avec la membrane ② et le joint torique.
- Rajouter du liquide de frein jusqu'au repère A.

Liquide de frein DOT 4/DOT 5.1 (☞ p. 112)

- Mettre le couvercle fileté avec la membrane et le joint torique en place.



**Info**

Nettoyer aussitôt à l'eau le liquide de frein ayant débordé ou ayant été renversé.

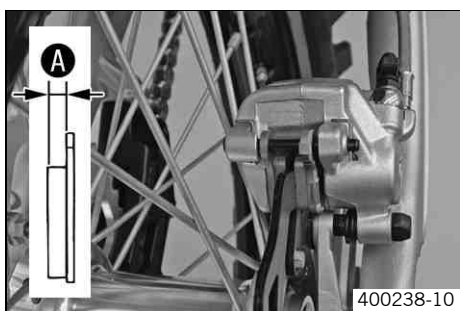
**Contrôler les plaquettes de frein à l'arrière**



**Avertissement**

**Risque d'accident** Freinage réduit lorsque les plaquettes de frein sont usées.

- Remplacer sans tarder les plaquettes de frein usées. (Votre atelier KTM agréé se tient volontiers à votre disposition.)



- Vérifier que les plaquettes de frein ont l'épaisseur minimale A.

Épaisseur de plaquettes de frein minimale A	≥ 1 mm (≥ 0,04 in)
---	--------------------

- » Si les plaquettes de frein n'ont plus l'épaisseur minimale :
  - Remplacer les plaquettes de frein arrière. ☞ (☞ p. 63)
- Vérifier l'état et la formation de fissures sur les plaquettes de frein.
  - » En présence d'endommagement et de fissures :
    - Remplacer les plaquettes de frein arrière. ☞ (☞ p. 63)

**Remplacer les plaquettes de frein arrière ☞**



**Avertissement**

**Risque d'accident** Défaillance du système de freinage.

- Les travaux de maintenance et les réparations doivent être effectués dans les règles de l'art. (Votre atelier KTM agréé se tient volontiers à votre disposition.)



**Avertissement**

**Irritations de la peau** En cas de contact avec la peau, le liquide de frein peut provoquer une irritation.

- Éviter le contact avec les yeux ou la peau. Ne pas laisser à la portée des enfants.
- Porter des vêtements de protection adéquats et des lunettes de protection.
- En cas de contact avec les yeux, laver abondamment avec de l'eau et consulter immédiatement un médecin.



**Avertissement**

**Risque d'accident** Freinage réduit suite à un liquide de frein usé.

- Vidanger le liquide de frein du frein de roue avant et de roue arrière, conformément au plan d'entretien. (Votre atelier KTM agréé se tient volontiers à votre disposition.)



**Avertissement**

**Risque d'accident** Freinage réduit en raison d'huile ou de graisse sur les disques de frein.

- Veiller impérativement à ce que les disques de frein ne soient pas souillés d'huile ou de graisse, les traiter si nécessaire au moyen de nettoyant pour freins.



**Avertissement**

**Risque d'accident** Freinage réduit suite à l'utilisation de plaquettes de frein non agréées.

- De nombreuses plaquettes de frein disponibles dans le commerce n'ont pas été contrôlées ou agréées pour les véhicules KTM. La construction et le coefficient de frottement et ainsi l'efficacité de freinage peuvent notablement diverger des plaquettes de frein originales KTM. En cas d'utilisation de plaquettes de frein différentes des premières plaquettes, nous ne pouvons garantir qu'elles correspondent à l'agrément original. Dans ce cas, le véhicule ne correspond plus à la machine livrée originellement et la garantie expire immédiatement.



## Avertissement

**Nuisance sur l'environnement** Certaines substances nuisent à l'environnement.

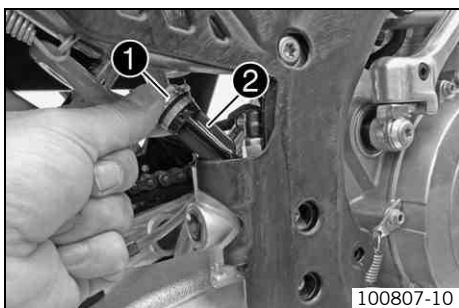
- Se débarrasser des huiles, des graisses, des filtres, des carburants, des agents nettoyants, des liquides de frein etc. dans les règles de l'art, conformément aux prescriptions en vigueur.

## i Info

Ne jamais employer de liquide de frein DOT 5 ! Il est à base d'huile de silicone et sa couleur est pourpre. Les joints et les durites de frein ne sont pas conçus pour le liquide de frein DOT 5.

Ne pas verser de liquide de frein sur la peinture des composants, risque de corrosion de la peinture !

N'utiliser que du liquide de frein propre et provenant d'un bidon hermétiquement fermé !

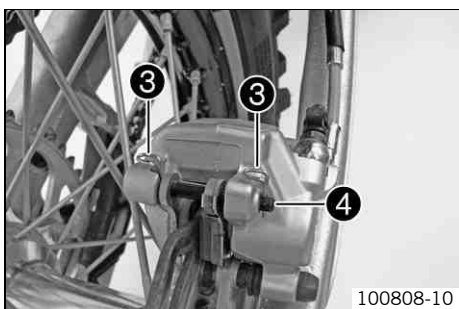


100807-10

- Positionner le véhicule à la verticale.
- Retirer le couvercle fileté ① avec la membrane ② et le joint torique.
- Repousser le piston d'étrier de frein en position de base et veiller à ce que le liquide de frein ne déborde pas du réservoir à liquide de frein, aspirer le cas échéant.

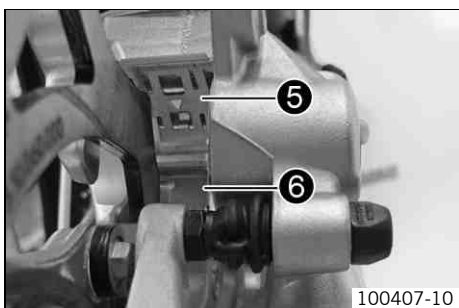
## i Info

Vérifier que l'étrier n'est pas comprimé contre les rayons lors du refoulement du piston.



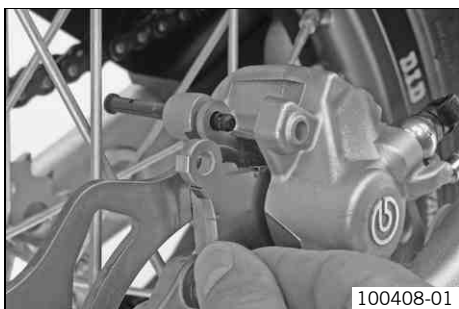
100808-10

- Démontez les goupilles de sécurité ③, retirez l'axe ④ et enlever les plaquettes de frein.
- Nettoyer l'étrier et son support.



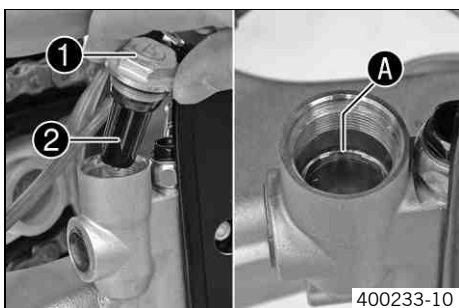
100407-10

- S'assurer que la lame de ressort ⑤ dans l'étrier de frein et la tôle de glissement ⑥ dans le support sont correctement mises en place.



100408-01

- Mettre les plaquettes de frein et le(s) boulon(s) en place et installer les goupilles de sécurité.
- Actionner plusieurs fois la pédale de frein arrière jusqu'à ce que les plaquettes de frein soient au contact du disque et qu'une résistance se fasse sentir.



400233-10

- Rectifier le niveau de liquide de frein pour qu'il atteigne le repère A.

Liquide de frein DOT 4/DOT 5.1 (☛ p. 112)

- Mettre le couvercle fileté ① avec la membrane ② et le joint torique en place.

## i Info

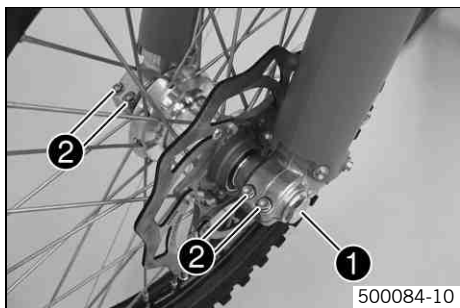
Nettoyer aussitôt à l'eau le liquide de frein ayant débordé ou ayant été renversé.

## Déposer la roue avant ↩



- Placer la moto sur des cales. (☛ p. 38)
- Repousser l'étrier contre le disque à la main pour refouler les pistons.

**i Info**  
Vérifier que l'étrier n'est pas comprimé contre les rayons lors du refoulement des pistons.

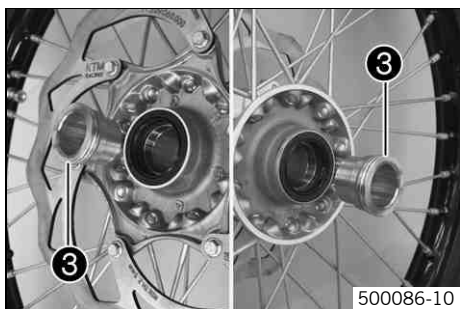


- Enlever la vis ❶.
- Desserrer les vis ❷.



- Tenir la roue avant et retirer l'axe. Retirer la roue avant de la fourche.

**i Info**  
Ne pas actionner le levier de frein à main quand la roue avant est démontée.  
Déposer toujours la roue de manière à ce que le disque de frein ne soit pas endommagé.



- Retirer les douilles-entretoises ❸.

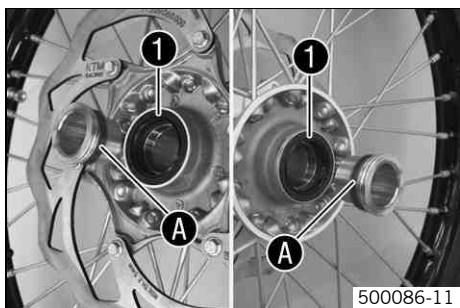
## Monter la roue avant ↩



### Avertissement

**Risque d'accident** Freinage réduit en raison d'huile ou de graisse sur les disques de frein.

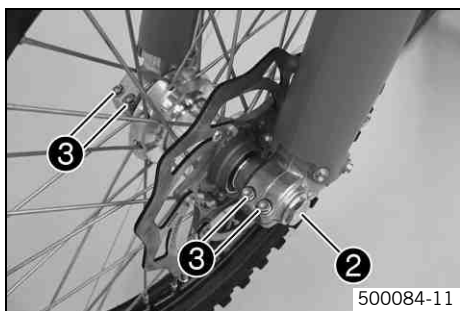
- Veiller impérativement à ce que les disques de frein ne soient pas souillés d'huile ou de graisse, les traiter si nécessaire au moyen de nettoyant pour freins.



- Nettoyer et lubrifier les bagues d'étanchéité ❶ et la surface de roulement A des douilles-entretoises.

Graisse longue durée (☛ p. 114)

- Poser les douilles-entretoises.



- Soulever la roue avant dans la fourche, positionner et installer l'axe.
- Mettre la vis ② en place et serrer.

Indications prescrites

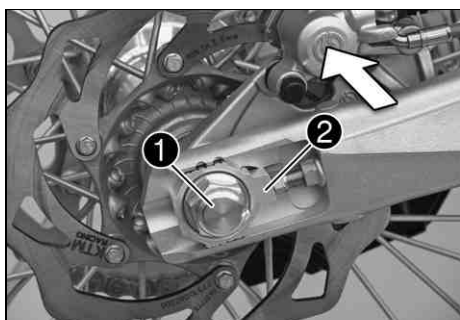
Vis axe avant	M24x1,5	45 Nm (33,2 lbf ft)
---------------	---------	------------------------

- Actionner plusieurs fois le levier de frein à main jusqu'à ce que les garnitures se plaquent contre le disque de frein.
- Descendre la moto du lève-moto. (☛ p. 38)
- Actionner le frein de la roue avant et enfoncer fermement la fourche plusieurs fois afin de positionner les jambes de fourche.
- Serrer les vis ③.

Indications prescrites

Vis fixation de l'axe de roue avant	M8	15 Nm (11,1 lbf ft)
-------------------------------------	----	------------------------

## Déposer la roue arrière ☛



- Placer la moto sur des cales. (☛ p. 38)
- Repousser l'étrier à la main en direction du disque pour refouler le piston.

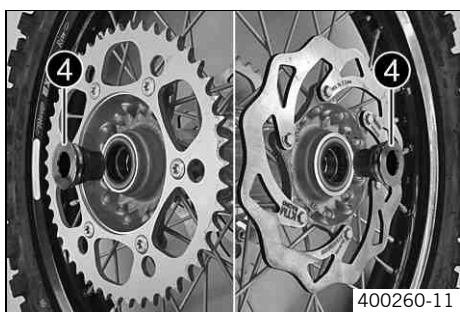
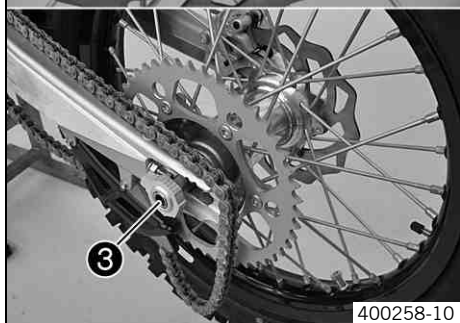
### **i** Info

Vérifier que l'étrier n'est pas comprimé contre les rayons lors du refoulement du piston.

- Enlever l'écrou ①.
- Retirer les tendeurs de chaîne ②. Retirer l'axe ③ de façon à ce que la roue arrière puisse être poussée vers l'avant.
- Pousser la roue arrière aussi loin que possible vers l'avant. Enlever la chaîne de la couronne.
- Tenir la roue arrière et retirer l'axe. Enlever la roue arrière du bras oscillant.

### **i** Info

Ne pas actionner le levier de frein au pied quand la roue arrière est démontée.  
Déposer toujours la roue de manière à ce que le disque de frein ne soit pas endommagé.



- Retirer les douilles-entretoises ④.

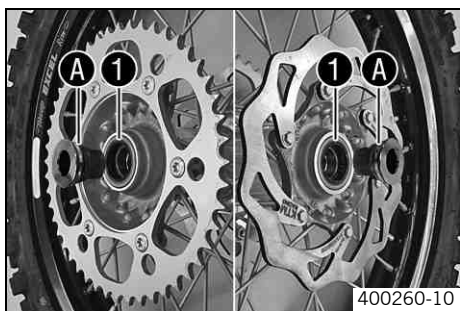
## Monter la roue arrière ☛



### Avertissement

**Risque d'accident** Freinage réduit en raison d'huile ou de graisse sur les disques de frein.

- Veiller impérativement à ce que les disques de frein ne soient pas souillés d'huile ou de graisse, les traiter si nécessaire au moyen de nettoyant pour freins.

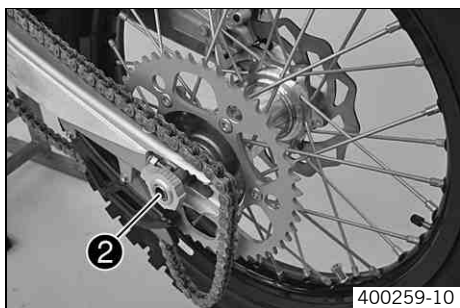


400260-10

- Nettoyer et lubrifier les bagues d'étanchéité ❶ et la surface de roulement ❷ des douilles-entretoises.

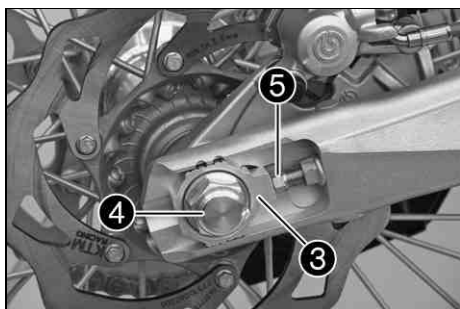
Graisse longue durée (☛ p. 114)
---------------------------------

- Poser les douilles-entretoises.



400259-10

- Soulever la roue arrière dans le bras oscillant, positionner et insérer l'axe ❷.
- Monter la chaîne.



400225-12

- Positionner les tendeurs de chaîne ❸. Mettre en place l'écrou ❹, mais ne pas serrer.
- Vérifier la tension de chaîne - lors du montage de la roue arrière. (☛ p. 53)
- Vérifier que les tendeurs de chaîne ❸ sont plaqués contre les vis de réglage ❺.
- Serrer l'écrou ❹.

Indications prescrites

Écrou axe arrière	M20x1,5	80 Nm (59 lbf ft)
-------------------	---------	-------------------

### Info

La large plage de réglage des tendeurs de chaîne (32 mm) permet l'introduction de différents rapports secondaires sur une même longueur de chaîne.

Les tendeurs de chaîne ❸ peuvent être pivotés à 180°.

- Actionner plusieurs fois la pédale de frein arrière jusqu'à ce que les plaquettes de frein soient au contact du disque et qu'une résistance soit perceptible.
- Descendre la moto du lève-moto. (☛ p. 38)

## Contrôler l'état des pneus

### Info

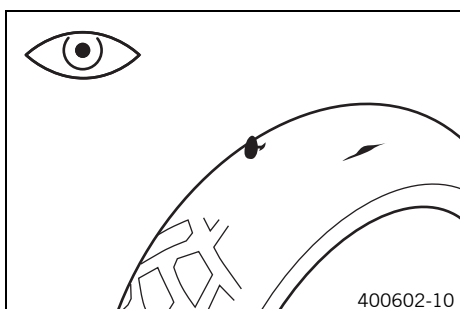
Monter uniquement des pneus homologués et/ou recommandés par KTM.

D'autres pneus peuvent avoir des répercussions négatives sur la conduite.

Le type de pneus, l'état des pneus et la pression d'air des pneus influencent la conduite de la moto.

Les roues avant et arrière ne doivent être équipées que de pneus de même profil.

Des pneus usagés agissent défavorablement sur la conduite, particulièrement sur route mouillée.



400602-10

- Vérifier le dessin des pneus avant et arrière, l'absence d'objets incrustés et d'autres dégradations.

» Lorsque le dessin des pneus est altéré, ou en présence d'objets incrustés ou d'autres dégradations :

- Remplacer le pneu incriminé.

- Vérifier la profondeur du profil.

### Info

Respecter la profondeur de profil minimale requise par la loi dans le pays correspondant.

Profondeur de profil minimale	≥ 2 mm (≥ 0,08 in)
-------------------------------	--------------------

- » Si le profil n'a plus la profondeur minimale requise :
  - Remplacer le pneu incriminé.
- Contrôler l'âge des pneus.



**Info**

La date de fabrication des pneus, généralement indiquée avec les inscriptions figurant sur le pneu, est désignée par les quatre derniers chiffres de la dénomination **DOT**. Les deux premiers chiffres correspondent à la semaine de fabrication et les deux derniers à l'année de fabrication. Indépendamment de l'usure réelle des pneus, KTM préconise un changement de pneumatiques au plus tard tous les 5 ans.

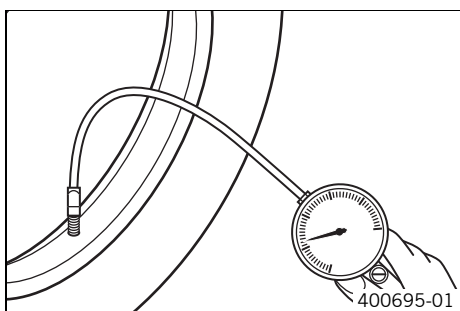
- » Lorsque le pneu a plus de 5 ans :
  - Remplacer le pneu incriminé.

## Contrôler la pression de l'air des pneus



**Info**

Une pression d'air insuffisante du pneu cause une usure anormale et une surchauffe du pneu. Une pression d'air correcte du pneu contribue à un confort de conduite optimal et à une durée de vie maximale du pneu.



- Enlever le capuchon de valve.
- Vérifier la pression d'air du pneu quand le pneu est froid.

Pression d'air du pneu tout-terrain	
avant	1,0 bar (15 psi)
arrière	1,0 bar (15 psi)

Pression des pneus sur route (toutes les EXC)	
avant	1,5 bar (22 psi)
arrière	2,0 bar (29 psi)

- » Lorsque la pression de l'air des pneus ne correspond pas aux indications prescrites :
  - Rectifier la pression du pneu.
- Mettre le capuchon de valve en place.

## Vérifier la tension des rayons



**Avertissement**

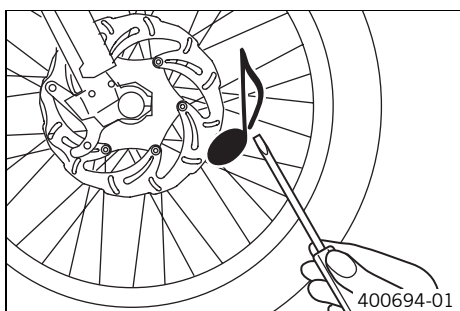
**Risque d'accident** Comportement routier instable en présence d'une mauvaise tension des rayons.

- Surveiller la tension des rayons. (Votre atelier KTM agréé se tient volontiers à votre disposition.)



**Info**

Un rayon desserré déséquilibre la roue et entraîne le desserrement d'autres rayons. Lorsque les rayons sont trop tendus, ils risquent de craquer en cas de surcharge locale. Vérifier la tension des rayons régulièrement, notamment sur une moto neuve.



- Battre légèrement contre chaque rayon avec un tournevis.



**Info**

La fréquence du son dépend de la longueur des rayons et de leur diamètre. Des fréquences de son différentes alors que les rayons sont de même longueur et de même diamètre indiquent des tensions de rayon différentes.

Un son aigu doit retentir.

- » Si les tensions des rayons varient :
  - Rectifier la tension des rayons. 🛠️
- Contrôler le couple de serrage des rayons.

Indications prescrites

Vis de rayon roue avant	M4,5	5... 6 Nm (3,7... 4,4 lbf ft)
Vis de rayon roue arrière	M5	5... 6 Nm (3,7... 4,4 lbf ft)

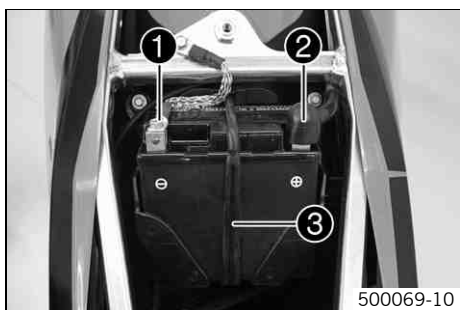
Clé dynamométrique avec divers embouts compris dans le kit (58429094000)

## Déposer la batterie ↩

### **Avertissement**

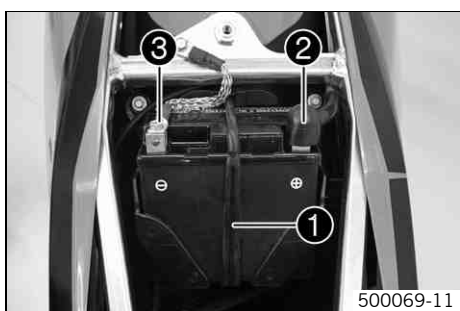
**Risque de blessures** L'acide et les gaz de la batterie entraînent de graves brûlures.

- Tenir les batteries hors de portée des enfants.
- Porter des vêtements de protection adéquats et des lunettes de protection.
- Éviter tout contact avec l'acide et les gaz de batterie.
- Éviter toute étincelle ou toute flamme nue à proximité de la batterie. Ne charger la batterie que dans des locaux bien ventilés.
- En cas de contact avec la peau, rincer abondamment à l'eau. Si de l'acide de batterie entre en contact avec les yeux, rincer pendant au moins 15 minutes à l'eau et consulter un médecin.



- Désactiver tous les consommateurs et arrêter le moteur.
- Retirer la selle. (↩ p. 72)
- Débrancher le câble négatif ❶ de la batterie.
- Retirer la protection du pôle positif ❷ et débrancher le câble positif de la batterie.
- Déconnecter et laisser pendre le ruban en caoutchouc ❸.
- Enlever la batterie par le haut.

## Poser la batterie ↩



- Insérer la batterie dans le compartiment prévu à cet effet.

Batterie 4Ah (YTX5L-BS) (↩ p. 100)

- Fixer le ruban en caoutchouc ❶.
- Connecter le câble positif et mettre en place la protection du pôle positif ❷.
- Rebrancher le câble négatif ❸.
- Remonter la selle. (↩ p. 72)

## Charger la batterie ↩

### **Avertissement**

**Risque de blessures** L'acide et les gaz de la batterie entraînent de graves brûlures.

- Tenir les batteries hors de portée des enfants.
- Porter des vêtements de protection adéquats et des lunettes de protection.
- Éviter tout contact avec l'acide et les gaz de batterie.
- Éviter toute étincelle ou toute flamme nue à proximité de la batterie. Ne charger la batterie que dans des locaux bien ventilés.
- En cas de contact avec la peau, rincer abondamment à l'eau. Si de l'acide de batterie entre en contact avec les yeux, rincer pendant au moins 15 minutes à l'eau et consulter un médecin.

### **Avertissement**

**Nuisance sur l'environnement** Les composants et l'acide de batterie nuisent à l'environnement.

- Ne pas jeter les batteries avec les ordures ménagères. Veiller au recyclage des batteries défectueuses. Remettre les batteries à un concessionnaire KTM ou un centre de récupération de batteries usagées.

 **Avertissement**

**Nuisance sur l'environnement** Certaines substances nuisent à l'environnement.

- Se débarrasser des huiles, des graisses, des filtres, des carburants, des agents nettoyants, des liquides de frein etc. dans les règles de l'art, conformément aux prescriptions en vigueur.

 **Info**

Même lorsque la batterie n'est pas sollicitée, elle perd chaque jour de sa charge. L'état de charge et la manière de charger jouent un rôle très important pour la durée de vie de la batterie. Une charge rapide avec une forte intensité a des conséquences négatives sur la durée de vie. Si l'intensité, la tension et le temps de charge sont dépassés, de l'électrolyte s'échappe par les soupapes de sécurité. La batterie perd ainsi de sa capacité. Lorsque la batterie a été vidée par des essais de démarrage, la recharger sans délai. Lorsque la batterie reste trop longtemps déchargée, la décharge est si profonde qu'elle provoque un sulfatage détruisant la batterie. La batterie ne nécessite aucun entretien, autrement dit il n'est pas nécessaire de contrôler le niveau de l'électrolyte.



- Désactiver tous les consommateurs et arrêter le moteur.
- Retirer la selle. (☛ p. 72)
- Débrancher le câble négatif pour éviter tout dommage sur le système électronique de la moto.
- Brancher la batterie sur le chargeur. Connecter le chargeur.

Chargeur de batterie (58429074000)

En outre, ce chargeur permet de tester la tension au repos, la capacité de démarrage de la batterie ainsi que l'alternateur. De plus, cet appareil empêche la surcharge de la batterie.

 **Info**

Ne retirer en aucun cas le couvercle ❶. Charger la batterie au maximum à 10 % de la capacité indiquée sur le boîtier ❷.

- Déconnecter le chargeur en fin de charge. Brancher la batterie.

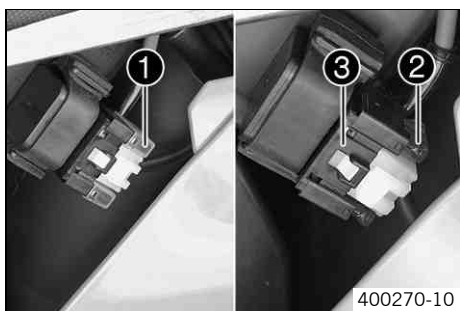
Indications prescrites

L'intensité, la tension et le temps de charge ne doivent en aucun cas être dépassés.

Charger régulièrement la batterie lorsque la moto n'est pas utilisée.	3 mois
---	--------

- Remonter la selle. (☛ p. 72)

## Déposer le fusible



- Désactiver tous les consommateurs et arrêter le moteur.
- Déposer le couvercle de boîtier de filtre à air. (☛ p. 77)
- Retirer le capuchon de protection ❶.

 **Info**

Le fusible ❷ se trouve dans le relais de démarrage ❸ sous le couvercle du boîtier de filtre.

- Enlever le fusible ❷.



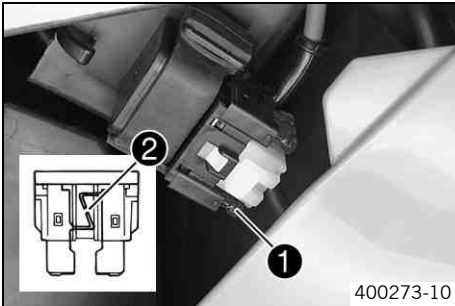
## Installer le fusible



### Avertissement

**Danger d'incendie** L'utilisation de fusibles inadéquats peut entraîner une surcharge de l'équipement électrique.

- N'utiliser que des fusibles d'ampérage prescrit. Ne jamais court-circuiter ou réparer un fusible.



400273-10

- Mettre le fusible en place.

Fusible (58011109110)
-----------------------

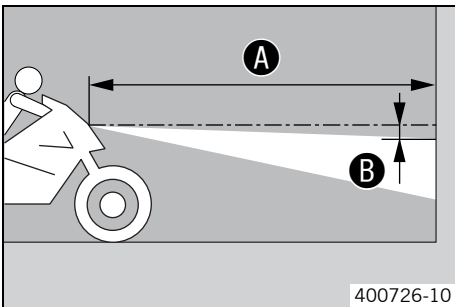


### Info

Le relais de démarrage est également équipé d'un fusible de réserve ❶. Si le fusible ❷ saute, le remplacer uniquement par un fusible de même valeur.

- Emboîter le capuchon de protection.
- Installer le couvercle de boîtier de filtre à air. (☛ p. 77)

## Contrôler le réglage du phare (toutes les EXC, toutes les 450/530 XC-W)



400726-10

- Sur un mur clair, devant lequel une surface plane est disponible, tracer un repère à la hauteur du centre du phare.
- Tracer un second repère à une distance ❷ sous le premier repère.

Indications prescrites

Distance ❷	5 cm (2 in)
------------	-------------

- Placer la moto devant le mur, bien à la verticale, à une distance ❶. S'asseoir vêtu de l'équipement de protection intégral, en position d'assise classique (pieds sur les repose-pied), sur la moto.

Indications prescrites

Distance ❶	5 m (16 ft)
------------	-------------

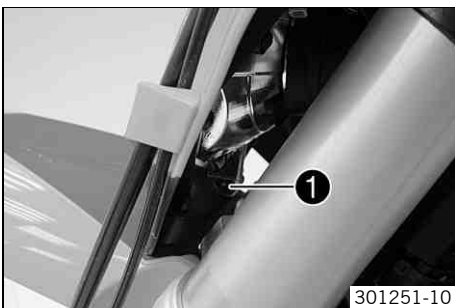
- Allumer le feu de croisement. Contrôler le réglage du phare.

Sur une moto prête à l'emploi, avec pilote installé, la limite clarté/obscurité doit se situer exactement sur le repère inférieur.
--

- » Si la limite entre la zone claire et la zone sombre ne correspond pas aux indications prescrites :

- Régler la portée du phare. (☛ p. 71)

## Régler la portée du phare (toutes les EXC, toutes les 450/530 XC-W)



301251-10

- Contrôler le réglage du phare. (☛ p. 71)
- Desserrer la vis ❶.
- Régler la portée en pivotant le phare.

Indications prescrites

Sur une moto prête à l'emploi, avec pilote installé, la limite clarté - obscurité doit se situer exactement sous le repère inférieur (défini au paragraphe : Contrôler le réglage du phare).
--

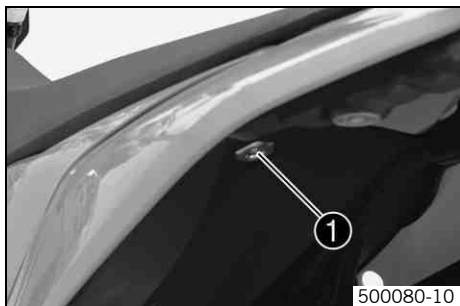


### Info

La charge utile risque d'obliger à rectifier la portée du phare.

- Serrer la vis ❶.

## Retirer la selle



- Enlever la vis ❶. Soulever la selle par l'arrière, tirer et l'enlever par le haut.

## Remonter la selle



- Engager la selle à l'avant dans la douille à collet du réservoir de carburant, la laisser retomber à l'arrière et en même temps la pousser vers l'avant.
- Vérifier que la selle ne bouge pas.
- Monter la vis de fixation de la selle et la serrer.

Indications prescrites

Autres vis châssis	M6	10 Nm (7,4 lbf ft)
--------------------	----	--------------------

## Déposer le réservoir de carburant



### Danger

**Danger d'incendie** Le carburant est facilement inflammable.

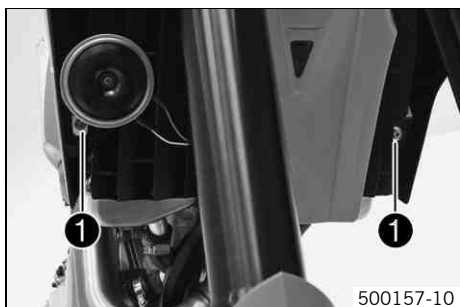
- Ne jamais faire le plein du véhicule à proximité de flammes ou de cigarettes allumées et toujours arrêter le moteur. Veiller à ne pas répandre de carburant sur des parties brûlantes du véhicule. Essuyer immédiatement le carburant répandu.
- Le carburant contenu dans le réservoir se dilate sous l'effet de la chaleur et peut déborder lorsque le réservoir est trop rempli. Tenir compte des indications concernant le remplissage du réservoir.



### Avertissement

**Danger d'intoxication** Le carburant est toxique et constitue un danger pour la santé.

- Éviter tout contact de la peau, des yeux ou des vêtements avec le carburant. Ne pas respirer les vapeurs de carburant. En cas de contact avec les yeux, rincer à l'eau et consulter immédiatement un médecin. Laver immédiatement à l'eau et au savon les parties entrées en contact avec le carburant. En cas d'ingestion de carburant, consulter immédiatement un médecin. Changer immédiatement les vêtements entrés en contact avec du carburant. Stocker le carburant conformément dans un jerrycan approprié et le tenir hors de portée des enfants.



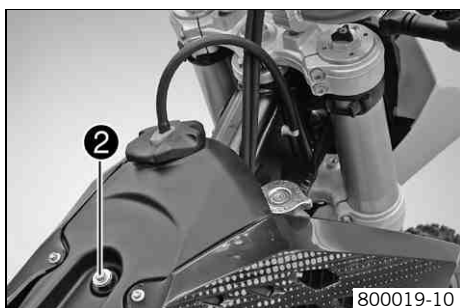
- Retirer la selle. (☞ p. 72)
- Tourner le robinet d'essence ❶ en position **OFF**. (Figure 500137-10☞ p. 21)
- Débrancher la durite d'essence.



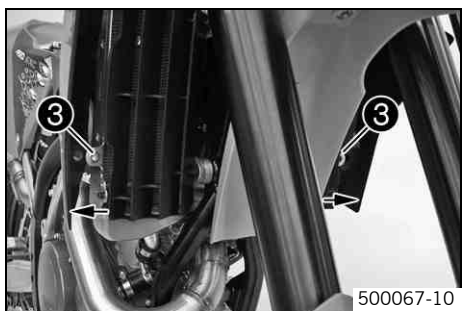
### Info

Il se peut qu'un reste d'essence s'écoule du tuyau de carburant.

- Enlever les vis ❶ avec la douille à collet.
- (toutes les EXC)**
- Laisser pendre l'avertisseur sonore avec le support.



- Enlever les vis ❷ avec la douille à collet.
- Retirer le tuyau de ventilation du réservoir de carburant.



- Dégager les deux déflecteurs latéralement de la fixation du radiateur ③ et retirer le réservoir de carburant par le haut.

## Monter le réservoir de carburant ↩



### Danger

**Danger d'incendie** Le carburant est facilement inflammable.

- Ne jamais faire le plein du véhicule à proximité de flammes ou de cigarettes allumées et toujours arrêter le moteur. Veiller à ne pas répandre de carburant sur des parties brûlantes du véhicule. Essuyer immédiatement le carburant répandu.
- Le carburant contenu dans le réservoir se dilate sous l'effet de la chaleur et peut déborder lorsque le réservoir est trop rempli. Tenir compte des indications concernant le remplissage du réservoir.



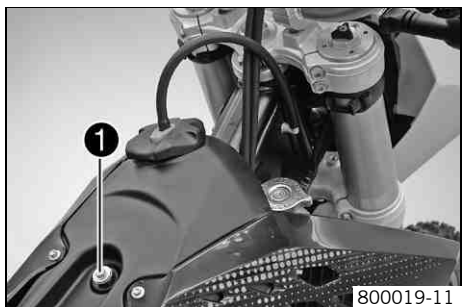
### Avertissement

**Danger d'intoxication** Le carburant est toxique et constitue un danger pour la santé.

- Éviter tout contact de la peau, des yeux ou des vêtements avec le carburant. Ne pas respirer les vapeurs de carburant. En cas de contact avec les yeux, rincer à l'eau et consulter immédiatement un médecin. Laver immédiatement à l'eau et au savon les parties entrées en contact avec le carburant. En cas d'ingestion de carburant, consulter immédiatement un médecin. Changer immédiatement les vêtements entrés en contact avec du carburant.



- Positionner le réservoir de carburant et accrocher les deux déflecteurs latéralement à la fixation du radiateur.
- S'assurer qu'aucun câble ou câble d'accélérateur n'est écrasé ou endommagé.



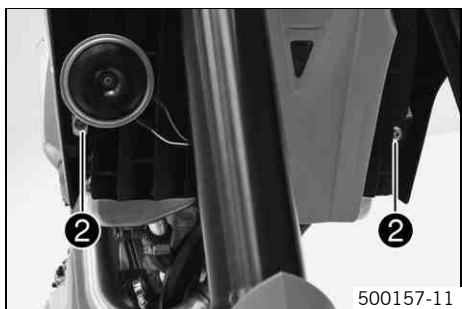
- Installer le tuyau de ventilation du réservoir de carburant.
- Mettre en place la vis ① avec la douille à collet et serrer.

Indications prescrites

Autres vis châssis	M6	10 Nm (7,4 lbf ft)
--------------------	----	--------------------

(toutes les EXC)

- Positionner l'avertisseur sonore et le support.



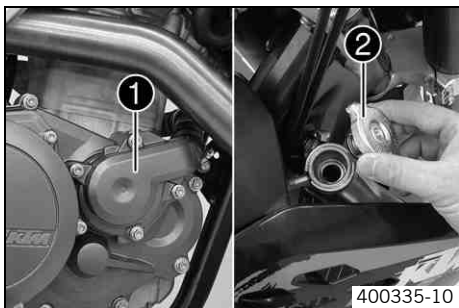
- Mettre en place les vis ② avec la douille à collet et serrer.

Indications prescrites

Autres vis châssis	M6	10 Nm (7,4 lbf ft)
--------------------	----	--------------------

- Raccorder la durite d'essence.
- Remonter la selle. (↩ p. 72)

## Système de refroidissement



La pompe à eau ① provoque une circulation forcée du liquide de refroidissement dans le moteur.

La pression se formant pendant le chauffage du liquide est réglée par un système de soupapes dans le bouchon du radiateur ②. La température de liquide de refroidissement indiquée peut être atteinte sans gêner le fonctionnement.

120 °C (248 °F)
-----------------

Le refroidissement s'effectue par vent relatif.

Plus la vitesse est faible, plus l'efficacité du refroidissement est réduite. De la même manière, l'encrassement des ailettes du radiateur diminue l'efficacité du refroidissement.

**(EXC SIX DAYS, toutes les 450/530 XC-W)**

Le ventilateur de refroidissement permet d'obtenir un refroidissement supplémentaire. Il est commandé par thermocontact.

## Contrôler l'antigel et le niveau de liquide de refroidissement

**⚠ Avertissement**  
**Danger de brûlure** Le liquide de refroidissement est brûlant et maintenu sous pression pendant le fonctionnement de la moto.

- Ne pas ouvrir le radiateur, les durites de radiateur ou tout autre composant du système de refroidissement tant que le moteur est en température. Laisser refroidir le moteur et le système de refroidissement. En cas de brûlure, passer immédiatement les parties ébouillantées sous l'eau tiède.

**⚠ Avertissement**  
**Danger d'intoxication** Le liquide de refroidissement est toxique et dangereux pour la santé.

- Éviter tout contact de liquide de refroidissement avec la peau, les yeux et les vêtements. En cas de contact avec les yeux, rincer à l'eau et consulter immédiatement un médecin. Laver immédiatement à l'eau et au savon les parties entrées en contact avec le carburant. En cas d'ingestion de liquide de refroidissement, consulter immédiatement un médecin. Changer immédiatement les vêtements contaminés par le liquide de refroidissement. Tenir le liquide de refroidissement hors de la portée des enfants.

### Condition

Le moteur est froid.

- Placer la moto perpendiculairement au sol sur une surface horizontale.
- Enlever le bouchon du système de refroidissement.
- Contrôler l'antigel du liquide de refroidissement.

-25... -45 °C (-13... -49 °F)
-------------------------------

- » Lorsque l'antigel du liquide de refroidissement ne correspond pas aux indications prescrites :
  - Rectifier l'antigel du liquide de refroidissement.
- Vérifier le niveau de liquide de refroidissement dans le système.

Le niveau du liquide de refroidissement ① dépasse les lamelles du système de refroidissement.
---

10 mm (0,39 in)
-----------------

- » Lorsque le niveau du liquide de refroidissement ne correspond pas aux indications prescrites :
  - Rectifier le niveau de liquide de refroidissement.

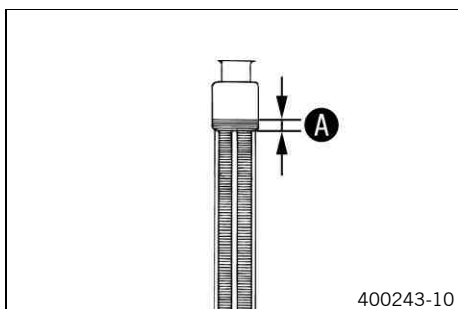
### Alternative 1

Liquide de refroidissement (☞ p. 112)
---------------------------------------

### Alternative 2

Liquide de refroidissement (mélange prêt à l'emploi) (☞ p. 112)
---

- Mettre le bouchon de radiateur en place.



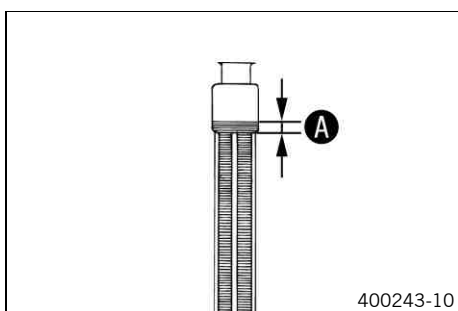
## Contrôler le niveau de liquide de refroidissement

**Avertissement**  
**Danger de brûlure** Le liquide de refroidissement est brûlant et maintenu sous pression pendant le fonctionnement de la moto.

- Ne pas ouvrir le radiateur, les durites de radiateur ou tout autre composant du système de refroidissement tant que le moteur est en température. Laisser refroidir le moteur et le système de refroidissement. En cas de brûlure, passer immédiatement les parties ébouillantées sous l'eau tiède.

**Avertissement**  
**Danger d'intoxication** Le liquide de refroidissement est toxique et dangereux pour la santé.

- Éviter tout contact de liquide de refroidissement avec la peau, les yeux et les vêtements. En cas de contact avec les yeux, rincer à l'eau et consulter immédiatement un médecin. Laver immédiatement à l'eau et au savon les parties entrées en contact avec le carburant. En cas d'ingestion de liquide de refroidissement, consulter immédiatement un médecin. Changer immédiatement les vêtements contaminés par le liquide de refroidissement. Tenir le liquide de refroidissement hors de la portée des enfants.



### Condition

Le moteur est froid.

- Placer la moto perpendiculairement au sol sur une surface horizontale.
- Enlever le bouchon du système de refroidissement.
- Vérifier le niveau de liquide de refroidissement dans le système.

Le niveau du liquide de refroidissement <b>A</b> dépasse les lamelles du système de refroidissement.	10 mm (0,39 in)
--	-----------------

» Lorsque le niveau du liquide de refroidissement ne correspond pas aux indications prescrites :

- Rectifier le niveau de liquide de refroidissement.

### Alternative 1

Liquide de refroidissement (☞ p. 112)
---------------------------------------

### Alternative 2

Liquide de refroidissement (mélange prêt à l'emploi) (☞ p. 112)
---

- Mettre le bouchon de radiateur en place.

## Vidanger le liquide de refroidissement

**Avertissement**  
**Danger de brûlure** Le liquide de refroidissement est brûlant et maintenu sous pression pendant le fonctionnement de la moto.

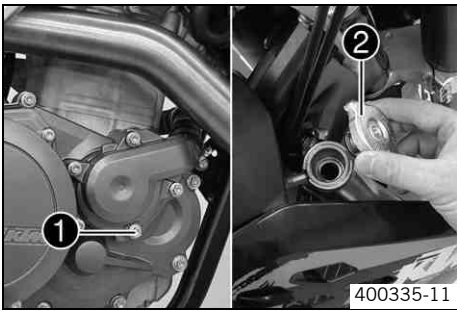
- Ne pas ouvrir le radiateur, les durites de radiateur ou tout autre composant du système de refroidissement tant que le moteur est en température. Laisser refroidir le moteur et le système de refroidissement. En cas de brûlure, passer immédiatement les parties ébouillantées sous l'eau tiède.

**Avertissement**  
**Danger d'intoxication** Le liquide de refroidissement est toxique et dangereux pour la santé.

- Éviter tout contact de liquide de refroidissement avec la peau, les yeux et les vêtements. En cas de contact avec les yeux, rincer à l'eau et consulter immédiatement un médecin. Laver immédiatement à l'eau et au savon les parties entrées en contact avec le carburant. En cas d'ingestion de liquide de refroidissement, consulter immédiatement un médecin. Changer immédiatement les vêtements contaminés par le liquide de refroidissement. Tenir le liquide de refroidissement hors de la portée des enfants.

### Condition

Le moteur est froid.



- Positionner la moto à la verticale.
- Placer un récipient approprié sous le couvercle de pompe à eau.
- Enlever la vis ❶. Enlever le bouchon ❷ du système de refroidissement.
- Laisser le liquide de refroidissement s'écouler entièrement.
- Installer et serrer la vis ❶ avec la nouvelle bague d'étanchéité.

Indications prescrites

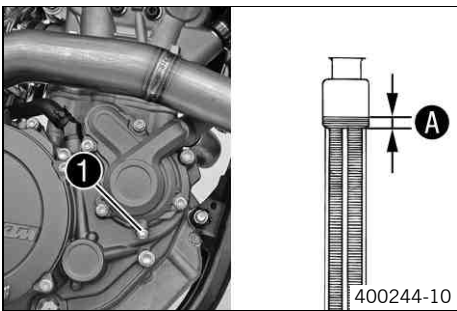
Vis couvercle pompe à eau	M6x25	10 Nm (7,4 lbf ft)
---------------------------	-------	--------------------

## Remplir de liquide de refroidissement

### Avertissement

**Danger d'intoxication** Le liquide de refroidissement est toxique et dangereux pour la santé.

- Éviter tout contact de liquide de refroidissement avec la peau, les yeux et les vêtements. En cas de contact avec les yeux, rincer à l'eau et consulter immédiatement un médecin. Laver immédiatement à l'eau et au savon les parties entrées en contact avec le carburant. En cas d'ingestion de liquide de refroidissement, consulter immédiatement un médecin. Changer immédiatement les vêtements contaminés par le liquide de refroidissement. Tenir le liquide de refroidissement hors de la portée des enfants.



- S'assurer que la vis ❶ est fermement serrée.
- Positionner la moto à la verticale.
- Remplir de liquide de refroidissement jusqu'au repère A situé au-dessus des ailettes du radiateur.

Indications prescrites

10 mm (0,39 in)		
Liquide de refroidissement	0,95 l (1 qt.)	Liquide de refroidissement (☛ p. 112)
		Liquide de refroidissement (mélange prêt à l'emploi) (☛ p. 112)

- Mettre le bouchon de radiateur en place.
- Faire un bref essai sur route.
- Contrôler le niveau de liquide de refroidissement. (☛ p. 75)

## Laine de roche du silencieux arrière

Le silencieux arrière est rempli de laine de roche.

Au fil du temps, les fibres du produit isolant se volatilisent en plein air, le silencieux « brûle ».

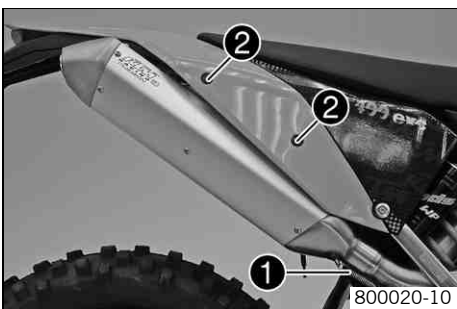
Outre un niveau sonore accru, les caractéristiques liées à la puissance changent également.

## Déposer le silencieux arrière

### Avertissement

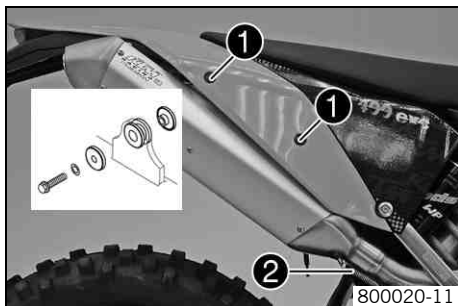
**Danger de brûlure** Pendant le fonctionnement du véhicule, l'échappement devient très brûlant.

- Laisser refroidir l'échappement. Ne pas toucher les parties brûlantes.



- Décrocher le ressort ❶.
- Enlever les vis ❷ et retirer le silencieux arrière.

## Monter le silencieux arrière



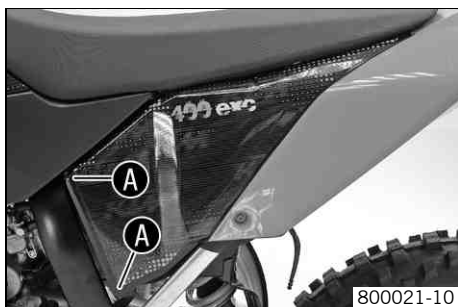
- Mettre le silencieux arrière en place. Mettre les vis ❶ en place et serrer.

Indications prescrites

Autres vis châssis	M6	10 Nm (7,4 lbf ft)
--------------------	----	--------------------

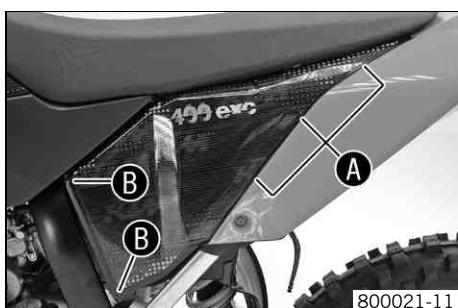
- Fixer le ressort ❷.

## Déposer le couvercle de boîtier de filtre à air



- Démontez latéralement le couvercle de boîtier du filtre à air dans la zone ❶ et le retirez vers l'avant.

## Installer le couvercle de boîtier de filtre à air



- Accrocher le couvercle de boîtier du filtre à air dans la partie arrière ❶ et l'enclencher dans la partie avant ❷.

## Déposer le filtre à air

### Remarque

**Domages sur le moteur** L'air non filtré a une influence négative sur la longévité du moteur.

- Ne jamais utiliser le véhicule sans filtre à air pour éviter que la poussière et les impuretés pénètrent dans le moteur et entraînent une usure précoce.

### Avertissement

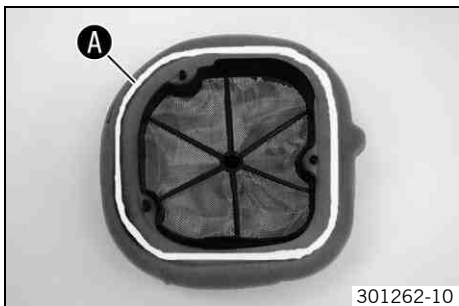
**Nuisance sur l'environnement** Certaines substances nuisent à l'environnement.

- Se débarrasser des huiles, des graisses, des filtres, des carburants, des agents nettoyants, des liquides de frein etc. dans les règles de l'art, conformément aux prescriptions en vigueur.



- Déposer le couvercle de boîtier de filtre à air. (☛ p. 77)
- Décrocher l'étrier de support du filtre à air ❶ situé en bas et le basculer sur le côté. Retirer le filtre à air avec son support.
- Dégager le filtre à air de son support.

## Remonter le filtre à air 🛠️



- Monter le filtre à air propre sur son support.
- Graisser le filtre à air au niveau de la partie **A**.

Graisse longue durée (🔧 p. 114)



- Mettre en place et positionner simultanément les deux pièces et les fixer avec l'étrier de maintien du filtre à air **1**.

**i** **Info**

Si le filtre à air est mal monté, de la poussière et de la saleté peuvent pénétrer dans le moteur et occasionner des dégâts.

- Installer le couvercle de boîtier de filtre à air. (🔧 p. 77)

## Nettoyer le filtre à air 🛠️

**Avertissement**

**Nuisance sur l'environnement** Certaines substances nuisent à l'environnement.

- Se débarrasser des huiles, des graisses, des filtres, des carburants, des agents nettoyants, des liquides de frein etc. dans les règles de l'art, conformément aux prescriptions en vigueur.

**i** **Info**

Ne pas nettoyer le filtre à air au carburant ou au pétrole car ceux-ci sont agressifs et altèrent la mousse.

- Déposer le filtre à air. 🛠️ (🔧 p. 77)
- Bien laver le filtre à air dans un nettoyant liquide spécial et le laisser sécher.

Nettoyants pour filtre à air (🔧 p. 114)

**i** **Info**

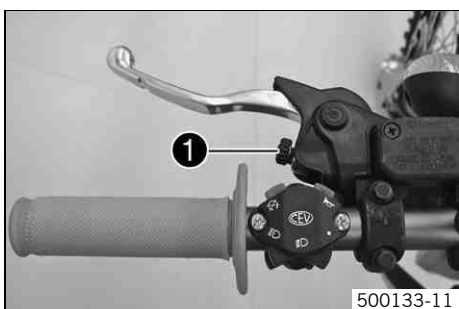
Uniquement presser le filtre à air, sans l'essorer en le tordant.

- Lubrifier le filtre à air sec à l'aide d'une huile à filtre de qualité.

Lubrifiant pour filtre à air mousse (🔧 p. 114)

- Nettoyer le boîtier du filtre à air.
- Vérifier que le manchon du carburateur n'est pas endommagé et qu'il est bien serré.
- Remonter le filtre à air. 🛠️ (🔧 p. 78)

## Régler la position de base du levier d'embrayage



- La vis de réglage **1** permet de régler la position de base du levier d'embrayage en fonction de la taille de la main du pilote.

**i** **Info**

La rotation de la vis de réglage dans le sens des aiguilles d'une montre fait s'éloigner le levier d'embrayage du guidon.

La rotation de la vis de réglage dans le sens inverse des aiguilles d'une montre fait se rapprocher le levier d'embrayage du guidon.

La plage de réglage est limitée.

Ne tourner la vis de réglage qu'à la main et ne pas forcer.

Ne pas effectuer de travaux de réglage durant le trajet.



## Contrôler le niveau de liquide de l'embrayage hydraulique

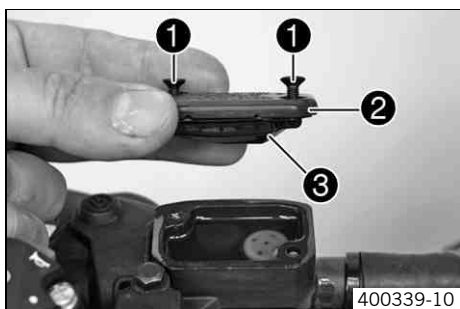
### Avertissement

**Irritations de la peau** En cas de contact avec la peau, le liquide de frein peut provoquer une irritation.

- Éviter le contact avec les yeux ou la peau. Ne pas laisser à la portée des enfants.
- Porter des vêtements de protection adéquats et des lunettes de protection.
- En cas de contact avec les yeux, laver abondamment avec de l'eau et consulter immédiatement un médecin.

### Info

Le niveau de liquide augmente au fur et à mesure de l'usure des lamelles de la garniture d'embrayage. Ne pas verser de liquide de frein sur la peinture des composants, risque de corrosion de la peinture ! N'utiliser que du liquide de frein propre et provenant d'un bidon hermétiquement fermé !



- Placer le réservoir de l'embrayage hydraulique sur le guidon en position horizontale.
- Enlever les vis ❶.
- Enlever le couvercle ❷ avec la membrane ❸.
- Contrôler le niveau de liquide.

Niveau de liquide inférieur au bord supérieur du réservoir	4 mm (0,16 in)
--	----------------

- » Lorsque le niveau de liquide ne correspond pas aux indications prescrites :
  - Rectifier le niveau de liquide de l'embrayage hydraulique.

Liquide de frein DOT 4/DOT 5.1 (☛ p. 112)

- Positionner le couvercle avec la membrane. Mettre les vis en place et serrer.

### Info

Nettoyer aussitôt à l'eau le liquide ayant débordé ou ayant été renversé.

## Vidanger le liquide d'embrayage hydraulique

### Avertissement

**Irritations de la peau** En cas de contact avec la peau, le liquide de frein peut provoquer une irritation.

- Éviter le contact avec les yeux ou la peau. Ne pas laisser à la portée des enfants.
- Porter des vêtements de protection adéquats et des lunettes de protection.
- En cas de contact avec les yeux, laver abondamment avec de l'eau et consulter immédiatement un médecin.

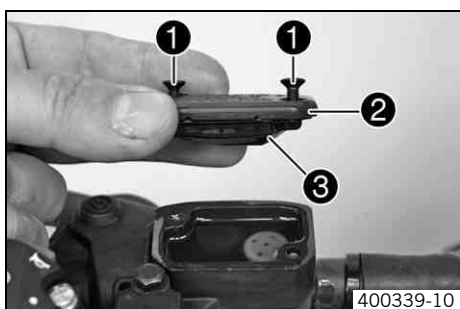
### Avertissement

**Nuisance sur l'environnement** Certaines substances nuisent à l'environnement.

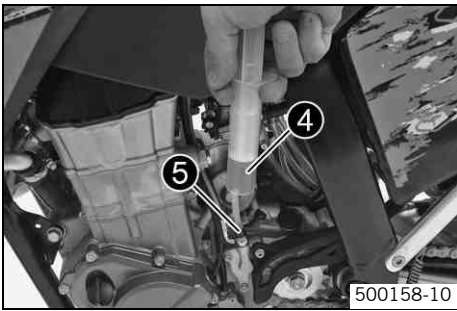
- Se débarrasser des huiles, des graisses, des filtres, des carburants, des agents nettoyants, des liquides de frein etc. dans les règles de l'art, conformément aux prescriptions en vigueur.

### Info

Le niveau de liquide augmente au fur et à mesure de l'usure des lamelles de la garniture d'embrayage. Ne pas verser de liquide de frein sur la peinture des composants, risque de corrosion de la peinture ! N'utiliser que du liquide de frein propre et provenant d'un bidon hermétiquement fermé !



- Placer le réservoir de l'embrayage hydraulique sur le guidon en position horizontale.
- Enlever les vis ❶.
- Enlever le couvercle ❷ avec la membrane ❸.

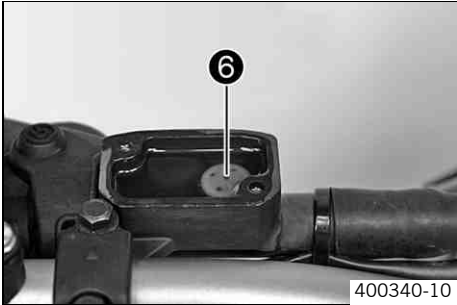


- Remplir la seringue de purge ④ de liquide approprié.

Seringue de purge (50329050000)
---------------------------------

Liquide de frein DOT 4/DOT 5.1 (☛ p. 112)
---

- Enlever la vis de purge ⑤ située sur le cylindre récepteur et mettre en place la seringue de purge ④.



- Verser le liquide dans le circuit jusqu'à ce qu'il ressorte sans bulles par le passage ⑥ du maître-cylindre.
- Retirer régulièrement du liquide du réservoir du maître-cylindre pour éviter un débordement.
- Retirer la seringue de purge. Remettre la vis de purge en place et la visser fermement.
- Rectifier le niveau de liquide de l'embrayage hydraulique.

Indications prescrites

Niveau de liquide inférieur au bord supérieur du réservoir	4 mm (0,16 in)
--	----------------

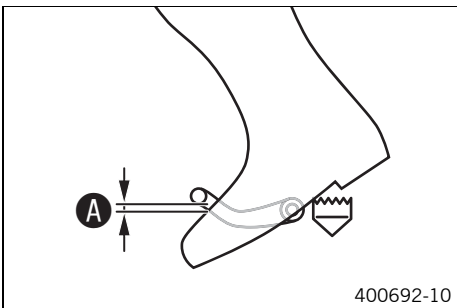
- Positionner le couvercle avec la membrane. Mettre les vis en place et serrer.



**Info**

Nettoyer aussitôt à l'eau le liquide ayant débordé ou ayant été renversé.

## Contrôler la position de base du sélecteur

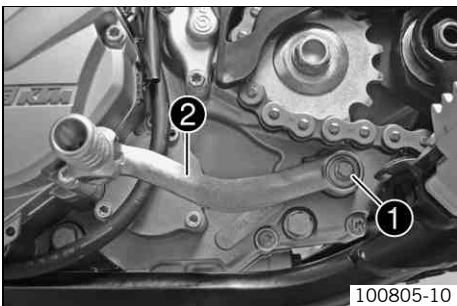


- S'asseoir sur le véhicule en position de conduite et déterminer la distance entre le bord supérieur des bottes et le sélecteur ①.

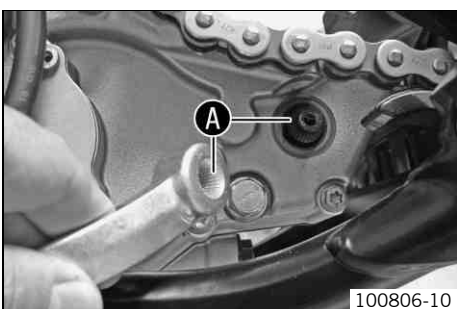
Distance entre le sélecteur et le bord supérieur de la botte	10... 20 mm (0,39... 0,79 in)
--	-------------------------------

- » Le distance ne correspond pas à la spécification :
  - Régler la position de base du sélecteur. ☛ (☛ p. 80)

## Régler la position de base du sélecteur ☛



- Retirer la vis ① et déposer le sélecteur ②.



- Nettoyer la denture ① du sélecteur et de l'arbre de sélection.
- Placer le sélecteur dans la position souhaitée sur l'arbre de sélection et engrener la denture.
- Mettre la vis en place et serrer.

Indications prescrites

Vis sélecteur	M6	14 Nm (10,3 lbf ft)	Loctite® 243™
---------------	----	------------------------	---------------

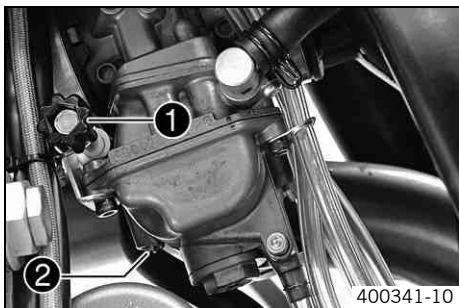


**Info**

La plage de réglage est limitée.

Lors du passage de la vitesse, le sélecteur ne doit toucher aucun composant.

## Ralenti du carburateur



Le réglage de ralenti du carburateur a une forte incidence sur le comportement au démarrage, la stabilité du ralenti et la réponse du carburateur lors d'accélération. Ceci signifie que lorsque le ralenti est réglé correctement, le moteur démarre plus facilement que lorsque le ralenti est mal réglé.

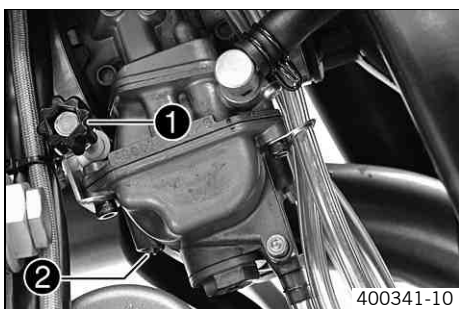
### **i** Info

Le carburateur et ses composants sont soumis à une forte usure du fait des vibrations du moteur. L'usure peut entraîner des dysfonctionnements.

La vis ❶ permet de régler le régime de ralenti.

La vis de richesse ❷ permet de régler le mélange du régime de ralenti.

## Carburateur - régler le ralenti ↩



- Visser la vis de richesse ❷ jusqu'en butée puis effectuer le réglage de base prescrit.

Indications prescrites

Vis de richesse (400 EXC EU/AUS)	
ouvert	0,75 tour
Vis de richesse (530 EXC EU/AUS, 530 EXC SIX DAYS, XC-W ZA)	
ouvert	1,5 tours
Vis de richesse (450 EXC EU/AUS, 450 EXC SIX DAYS, 400 XC-W USA, 450 XC-W SIX DAYS USA)	
ouvert	1,75 tours
Vis de richesse (530 XC-W SIX DAYS USA)	
ouvert	2,0 tours

Outil de réglage de la vis de richesse (77329034000)

- Rouler pour faire chauffer le moteur.

Indications prescrites

Durée d'échauffement	≥ 5 min
----------------------	---------



### **Danger**

**Danger d'intoxication** Les gaz d'échappement sont toxiques et peuvent faire perdre conscience, ou même entraîner la mort.

- Ne laisser tourner le moteur qu'en milieu bien aéré, ne pas démarrer ou ne pas laisser le moteur fonctionner en milieu fermé sans système d'aération.

- Avec la vis de réglage ❶, régler le régime de ralenti.

Indications prescrites

Fonction starter désactivée – Le starter est enfoncé jusqu'en butée. (EXC AUS, XC-W, XC-W SIX DAYS) (☛ p. 22)	
Fonction starter désactivée – Starter repoussé vers l'intérieur jusqu'en butée. (EXC EU, EXC SIX DAYS) (☛ p. 22)	
Régime de ralenti	1.550... 1.650 1/min

- Tourner lentement la vis de richesse ❷ dans le sens des aiguilles d'une montre jusqu'à ce que le régime commence à baisser.
- Repérer la position et tourner lentement la vis de richesse dans le sens contraire des aiguilles d'une montre jusqu'à ce que le régime de ralenti recommence à diminuer.
- Entre ces deux positions, rechercher le point auquel le moteur tourne le plus vite.



**Info**

Si le régime de ralenti devait alors être trop élevé, le réduire à une valeur normale et recommencer les opérations précédentes.  
 Un pilote très sportif effectuera un réglage un peu différent ; il tournera la vis de richesse (dans le sens des aiguilles d'une montre) d'un quart de tour par rapport à la valeur idéale, de manière à appauvrir un peu le mélange étant donné que son moteur, en action, est plus chaud.  
 Si la méthode décrite ne permet pas d'obtenir un résultat satisfaisant, le gicleur de ralenti n'est éventuellement pas correctement dimensionné.  
 Si le régime ne bouge pas alors que la vis de richesse est vissée à fond, monter un gicleur plus petit.  
 La vis de richesse ne doit pas être dévissée de plus de deux tours. S'il est nécessaire d'effectuer plus de deux tours (mélange riche), utiliser un gicleur de ralenti plus gros.  
 Après le remplacement du gicleur, recommencer le réglage complet.

- Avec la vis de réglage ❶, régler le régime de ralenti.

Indications prescrites

Fonction starter désactivée – Le starter est enfoncé jusqu'en butée. (EXC AUS, XC-W, XC-W SIX DAYS) (☛ p. 22)	
Fonction starter désactivée – Starter repoussé vers l'intérieur jusqu'en butée. (EXC EU, EXC SIX DAYS) (☛ p. 22)	
Régime de ralenti	1.550... 1.650 1/min



**Info**

À la suite d'une variation importante de la température extérieure ou en cas de forte différence d'altitude, procéder à nouveau au réglage du ralenti.

## Vidanger la cuve à niveau constant du carburateur ☞



**Danger**

**Danger d'incendie** Le carburant est facilement inflammable.

- Ne jamais faire le plein du véhicule à proximité de flammes ou de cigarettes allumées et toujours arrêter le moteur. Veiller à ne pas répandre de carburant sur des parties brûlantes du véhicule. Essuyer immédiatement le carburant répandu.
- Le carburant contenu dans le réservoir se dilate sous l'effet de la chaleur et peut déborder lorsque le réservoir est trop rempli. Tenir compte des indications concernant le remplissage du réservoir.



**Avertissement**

**Danger d'intoxication** Le carburant est toxique et constitue un danger pour la santé.

- Éviter tout contact de la peau, des yeux ou des vêtements avec le carburant. Ne pas respirer les vapeurs de carburant. En cas de contact avec les yeux, rincer à l'eau et consulter immédiatement un médecin. Laver immédiatement à l'eau et au savon les parties entrées en contact avec le carburant. En cas d'ingestion de carburant, consulter immédiatement un médecin. Changer immédiatement les vêtements entrés en contact avec du carburant. Stocker le carburant conformément dans un jerrycan approprié et le tenir hors de portée des enfants.



**Avertissement**

**Danger pour l'environnement** Une manipulation inadéquate du carburant constitue un danger pour l'environnement.

- Le carburant ne doit pas pénétrer dans la nappe phréatique, le sol ou les canalisations.



**Info**

Effectuer cette opération lorsque le moteur est froid.

- Tourner le robinet d'essence ❶ en position **OFF**. (Figure 500137-10 ☛ p. 21)  
 ✓ Le carburant ne s'écoule pas du réservoir vers le carburateur.



500256-10

- Diriger le flexible de la cuve à niveau constant dans un bac approprié.

**i Info**

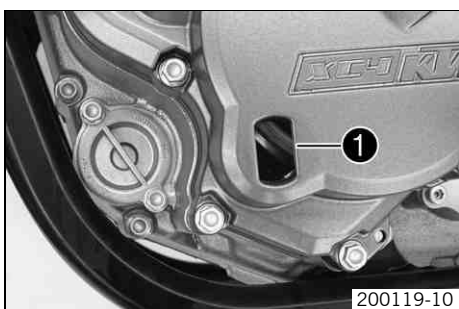
La présence d'eau dans la cuve à niveau constant entraîne des anomalies de fonctionnement.

- Ouvrir la vis de vidange ❶ (en la tournant de quelques tours dans le sens inverse des aiguilles d'une montre) et laisser s'écouler le carburant se trouvant dans la cuve à niveau constant.
- Serrer la vis ❶.

## Contrôler le niveau d'huile moteur

**i Info**

Le niveau d'huile moteur doit être contrôlé lorsque le moteur est froid.



200119-10

- Placer la moto à la verticale sur une surface horizontale.

**Condition**

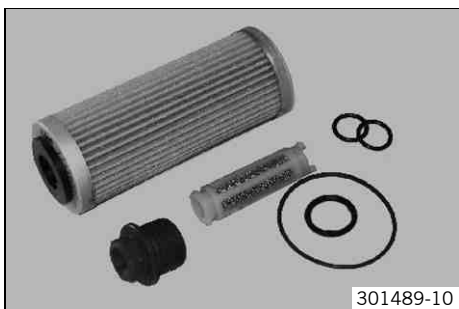
Le moteur est froid.

- Contrôler le niveau d'huile moteur.

Le niveau d'huile moteur doit se trouver entre la moitié et le bord supérieur du regard ❶.

- » Si le niveau d'huile moteur ne se situe pas dans la plage indiquée :
  - Faire l'appoint d'huile moteur. (☞ p. 85)

## Vidanger l'huile moteur et remplacer le filtre à huile, nettoyer la crépine d'huile moteur 🛢️



301489-10

- Vidanger l'huile moteur, nettoyer la crépine d'huile moteur. 🛢️ (☞ p. 83)
- Déposer le filtre à huile. 🛢️ (☞ p. 84)
- Poser le filtre à huile. 🛢️ (☞ p. 84)
- Remplir d'huile moteur. 🛢️ (☞ p. 85)

## Vidanger l'huile moteur, nettoyer la crépine d'huile moteur 🛢️

**⚠️ Avertissement**

**Danger de brûlure** L'huile moteur et l'huile de boîte sont brûlantes pendant le fonctionnement de la moto.

- Porter des vêtements de protection adéquats et des gants de protection. En cas de brûlure, passer immédiatement les parties ébouillantées sous l'eau tiède.

**☀️ Avertissement**

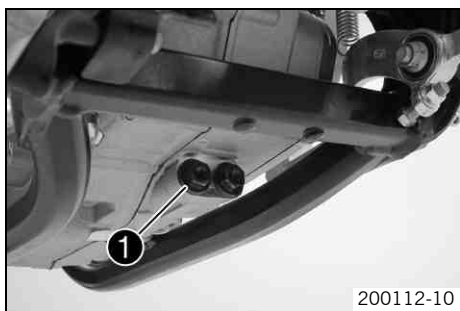
**Nuisance sur l'environnement** Certaines substances nuisent à l'environnement.

- Se débarrasser des huiles, des graisses, des filtres, des carburants, des agents nettoyants, des liquides de frein etc. dans les règles de l'art, conformément aux prescriptions en vigueur.

**i Info**

La vidange de l'huile moteur s'effectue moteur chaud.

- Installer la moto sur une surface plane, utiliser la béquille latérale.



- Placer un récipient approprié sous le moteur.
- Enlever la crépine d'huile moteur du bouchon ❶.
- Laisser l'huile moteur s'écouler entièrement.
- Nettoyer à fond le bouchon et la crépine d'huile moteur.
- Nettoyer la surface du joint sur le moteur.
- Monter la crépine d'huile de moteur dans le bouchon ❶ et serrer.

Indications prescrites

Bouchon crépine d'huile moteur	M17x1,5	20 Nm (14,8 lbf ft)
--------------------------------	---------	------------------------

## Déposer le filtre à huile 🛠️

### ⚠️ Avertissement

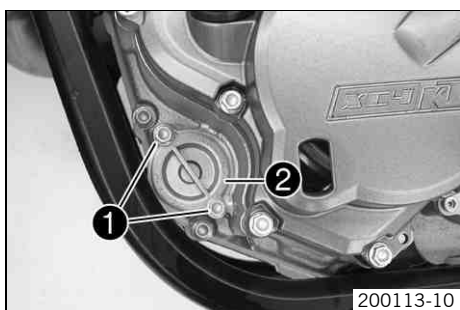
**Danger de brûlure** L'huile moteur et l'huile de boîte sont brûlantes pendant le fonctionnement de la moto.

- Porter des vêtements de protection adéquats et des gants de protection. En cas de brûlure, passer immédiatement les parties ébouillantées sous l'eau tiède.

### 🌿 Avertissement

**Nuisance sur l'environnement** Certaines substances nuisent à l'environnement.

- Se débarrasser des huiles, des graisses, des filtres, des carburants, des agents nettoyants, des liquides de frein etc. dans les règles de l'art, conformément aux prescriptions en vigueur.



- Placer un récipient approprié sous le moteur.
- Enlever les vis ❶. Enlever le couvercle de filtre à huile ❷ avec son joint torique.

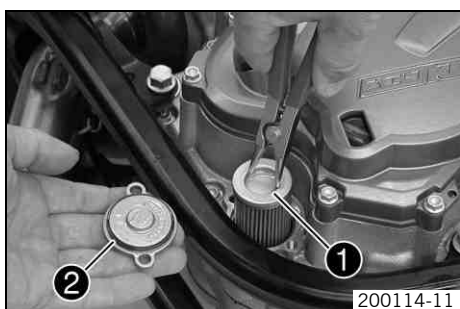


- Sortir la cartouche ❸ du carter du filtre à huile.

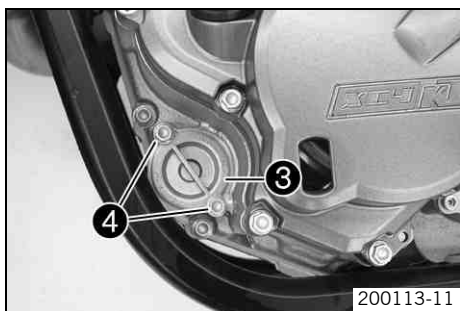
Pince à circlips à l'envers (51012011000)

- Laisser l'huile moteur s'écouler entièrement.
- Nettoyer les différentes pièces et la surface étanche.

## Poser le filtre à huile 🛠️



- Coucher la moto sur le côté et remplir le logement dans le carter environ au tiers avec de l'huile moteur.
- Remplir le filtre à huile ❶ d'huile moteur et l'emboîter dans le carter.
- Huiler le joint torique ❷ du couvercle de filtre à huile.



200113-11

- Mettre le couvercle de filtre à huile ③ en place.
- Mettre les vis ④ en place et serrer.

Indications prescrites

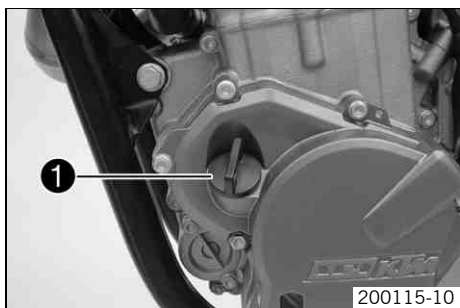
Vis couvercle de filtre à huile	M6	10 Nm (7,4 lbf ft)
---------------------------------	----	--------------------

- Redresser la moto.

## Remplir d'huile moteur

### Info

Une trop faible quantité d'huile moteur ou une huile de basse qualité provoque une usure prématurée du moteur.



200115-10

- Enlever la vis ① sur le couvercle du générateur et remplir d'huile moteur.

Huile moteur (1re fraction env.)	0,35 l (0,37 qt.)	Huile moteur (SAE 10W/50) (☛ p. 112)
----------------------------------	-------------------	--------------------------------------

- Monter et serrer le raccord vissé sur le couvercle du générateur.

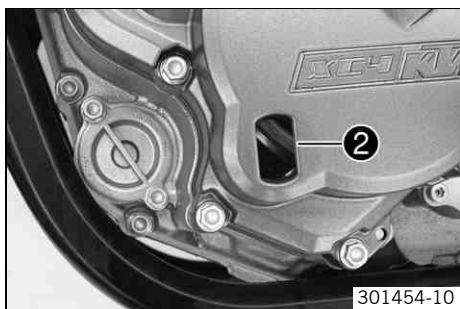


### Danger

**Danger d'intoxication** Les gaz d'échappement sont toxiques et peuvent faire perdre conscience, ou même entraîner la mort.

- Ne laisser tourner le moteur qu'en milieu bien aéré, ne pas démarrer ou ne pas laisser le moteur fonctionner en milieu fermé sans système d'aération.

- Démarrer le moteur et le laisser tourner au ralenti pendant 30 secondes.
- Stopper le moteur et vérifier l'étanchéité.
- Placer la moto à la verticale sur une surface horizontale.
- Retirer le raccord vissé sur le couvercle du générateur.
- Verser de l'huile moteur jusqu'à la moitié supérieure du regard ②.



301454-10

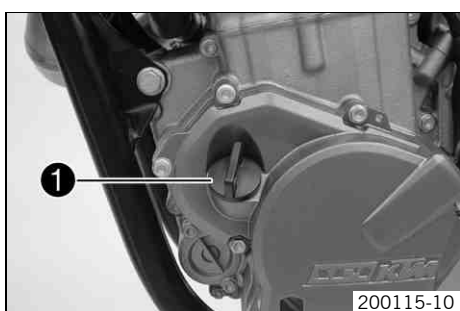
Huile moteur (quantité totale env.)	0,60 l (0,63 qt.)	Huile moteur (SAE 10W/50) (☛ p. 112)
-------------------------------------	-------------------	--------------------------------------

- Monter et serrer le raccord vissé sur le couvercle du générateur.

## Faire l'appoint d'huile moteur

### Info

Une trop faible quantité d'huile moteur ou une huile de basse qualité provoque une usure prématurée du moteur.



200115-10

- Enlever la vis ① sur le couvercle du générateur et remplir d'huile moteur.

Huile moteur (SAE 10W/50) (☛ p. 112)
--------------------------------------

- Mettre la vis ① en place et serrer.



### Danger

**Danger d'intoxication** Les gaz d'échappement sont toxiques et peuvent faire perdre conscience, ou même entraîner la mort.

- Ne laisser tourner le moteur qu'en milieu bien aéré, ne pas démarrer ou ne pas laisser le moteur fonctionner en milieu fermé sans système d'aération.

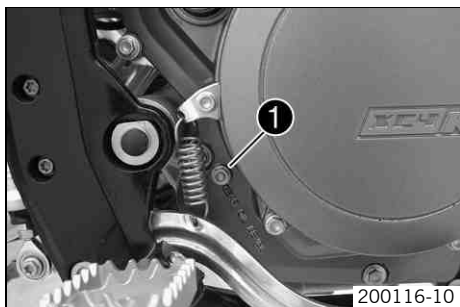
- Démarrer le moteur et vérifier l'étanchéité.
- Contrôler le niveau d'huile moteur. (☛ p. 83)

## Contrôler le niveau d'huile de boîte



### Info

Le niveau d'huile de boîte doit être contrôlé lorsque le moteur est froid.



- Placer la moto à la verticale sur une surface horizontale.

### Condition

Le moteur est froid.

- Enlever la vis de contrôle du niveau d'huile de boîte ❶. Positionner la moto à la verticale.
- Contrôler le niveau d'huile de boîte.

Une petite quantité d'huile de boîte doit s'écouler.

- » Si aucune huile de boîte ne s'écoule :
  - Faire l'appoint d'huile de boîte. 🛠️ (p. 87)

- Mettre la vis de contrôle du niveau d'huile de boîte en place et serrer.

Indications prescrites

Vis contrôle de niveau d'huile de boîte	M6	8 Nm (5,9 lbf ft)
---	----	-------------------

## Vidanger l'huile de boîte, nettoyer la crépine d'huile de boîte 🛠️



- Vidanger l'huile de boîte, nettoyer la crépine. 🛠️ (p. 86)
- Remplir d'huile de boîte. 🛠️ (p. 87)

## Vidanger l'huile de boîte, nettoyer la crépine 🛠️



### Avertissement

**Danger de brûlure** L'huile moteur et l'huile de boîte sont brûlantes pendant le fonctionnement de la moto.

- Porter des vêtements de protection adéquats et des gants de protection. En cas de brûlure, passer immédiatement les parties ébouillantées sous l'eau tiède.



### Avertissement

**Nuisance sur l'environnement** Certaines substances nuisent à l'environnement.

- Se débarrasser des huiles, des graisses, des filtres, des carburants, des agents nettoyants, des liquides de frein etc. dans les règles de l'art, conformément aux prescriptions en vigueur.

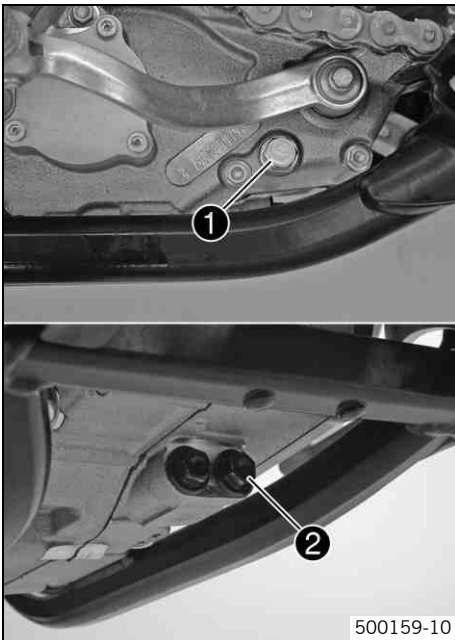


### Info

La vidange d'huile de boîte s'effectue moteur chaud.

- Installer la moto sur une surface plane, utiliser la béquille latérale.





- Placer un récipient approprié sous le moteur.
- Enlever la vis de vidange d'huile de boîte ❶.
- Enlever la crépine de bouchon ❷.
- Vidanger entièrement l'huile de boîte.
- Nettoyer à fond la vis de vidange d'huile de boîte et son aimant.
- Nettoyer à fond le bouchon et la crépine d'huile de boîte.
- Nettoyer la surface du joint sur le moteur.
- Monter la vis de vidange d'huile de boîte ❶ avec un joint et la serrer.

Indications prescrites

Vis de vidange d'huile de boîte avec aimant	M12x1,5	20 Nm (14,8 lbf ft)
---	---------	------------------------

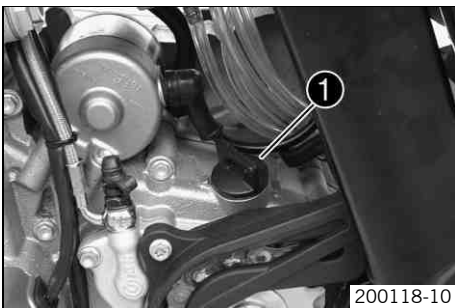
- Monter la crépine d'huile de boîte dans le bouchon ❷ et serrer.

Indications prescrites

Bouchon crépine d'huile de boîte	M16x1,5	20 Nm (14,8 lbf ft)
----------------------------------	---------	------------------------

## Remplir d'huile de boîte 🐾

**i Info**  
Une trop faible quantité d'huile de boîte ou une huile de basse qualité provoque une usure prématurée de la boîte.



- Enlever la vis ❶ et remplir l'huile de boîte.

Huile de boîte	0,90 l (0,95 qt.)	Huile moteur (SAE 10W/50) (☛ p. 112)
----------------	-------------------	---

- Mettre la vis ❶ en place et serrer.

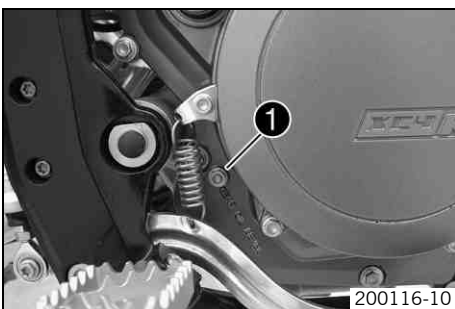
**⚠ Danger**  
**Danger d'intoxication** Les gaz d'échappement sont toxiques et peuvent faire perdre conscience, ou même entraîner la mort.

- Ne laisser tourner le moteur qu'en milieu bien aéré, ne pas démarrer ou ne pas laisser le moteur fonctionner en milieu fermé sans système d'aération.

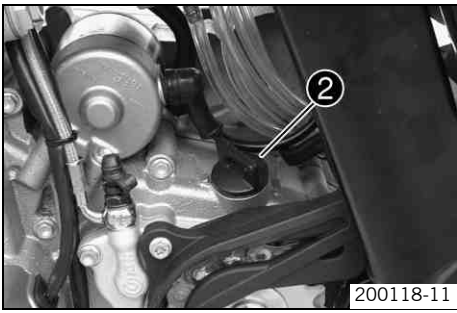
- Démarrer le moteur et vérifier l'étanchéité.
- Contrôler le niveau d'huile de boîte. (☛ p. 86)

## Faire l'appoint d'huile de boîte 🐾

**i Info**  
Une trop faible quantité d'huile de boîte ou une huile de basse qualité provoque une usure prématurée de la boîte.



- Enlever la vis de contrôle du niveau d'huile de boîte ❶.



- Enlever la vis ②. Positionner la moto à la verticale.
- Remplir d'huile de boîte jusqu'à ce qu'elle s'écoule par le passage de la vis de niveau de l'huile de boîte.

Huile moteur (SAE 10W/50) (☛ p. 112)
--------------------------------------

- Mettre la vis de contrôle du niveau d'huile de boîte en place et serrer.

Indications prescrites

Vis contrôle de niveau d'huile de boîte	M6	8 Nm (5,9 lbf ft)
---	----	-------------------

- Mettre la vis ② en place et serrer.



**Danger**

**Danger d'intoxication** Les gaz d'échappement sont toxiques et peuvent faire perdre conscience, ou même entraîner la mort.

- Ne laisser tourner le moteur qu'en milieu bien aéré, ne pas démarrer ou ne pas laisser le moteur fonctionner en milieu fermé sans système d'aération.

- Démarrer le moteur et vérifier l'étanchéité.

Défaut	Cause possible	Mesure
Le moteur n'est pas entraîné (démarrateur électrique).	Erreur de maniement	– Exécuter les étapes de démarrage. (☞ p. 31)
	Batterie déchargée	– Charger la batterie. 🛠️ (☞ p. 69) – Contrôler la tension de charge. 🛠️ – Contrôler le courant de repos. 🛠️ – Contrôler l'alternateur. 🛠️
	Fusible fondu	– Déposer le fusible. (☞ p. 70) – Installer le fusible. (☞ p. 71)
	Relais de démarrage défectueux	– Contrôler le relais de démarrage. 🛠️
	Démarrateur électrique défectueux	– Vérifier le démarrage électrique. 🛠️
Le moteur est entraîné mais ne démarre pas.	Erreur de maniement	– Exécuter les étapes de démarrage. (☞ p. 31)
	La moto n'a pas fonctionné depuis longtemps c'est pourquoi le carburant contenu dans le carburateur a vieilli	– Vidanger la cuve à niveau constant du carburateur. 🛠️ (☞ p. 82)
	Rupture de l'alimentation en carburant	– Contrôler la ventilation du réservoir de carburant. – Nettoyer la conduite d'alimentation en carburant. – Contrôler/régler les composants du carburateur. 🛠️
	Moteur noyé	– Nettoyer la bougie, la laisser sécher. La remplacer le cas échéant.
	Bougie encrassée ou humide	– Nettoyer la bougie, la laisser sécher. La remplacer le cas échéant.
	Distance trop importante des électrodes de la bougie d'allumage	– Régler la distance entre les électrodes. Indications prescrites Distance entre les électrodes des bougies 0,9 mm (0,035 in)
	Dysfonctionnement du système d'allumage	– Vérifier le système d'allumage. 🛠️
	Fil de masse éraflé dans le faisceau de câbles, bouton de masse ou bouton d'arrêt d'urgence défectueux	– Vérifier le faisceau de câbles. (contrôle visuel) – Contrôler l'équipement électrique.
	Cosses de l'unité de commande CDI, du générateur d'impulsions ou de la bobine oxydées	– Nettoyer les cosses et les traiter avec un aérosol anti-humidité.
	Présence d'eau dans le carburateur ou gicleurs bouchés	– Contrôler/régler les composants du carburateur. 🛠️
Le moteur n'a pas de ralenti.	Gicleur de ralenti bouché	– Contrôler/régler les composants du carburateur. 🛠️
	Vis de réglage du carburateur mal réglée	– Carburateur - régler le ralenti. 🛠️ (☞ p. 81)
	Bougie défectueuse	– Remplacer la bougie.
	Allumage défectueux	– Contrôler la bobine d'allumage. 🛠️ – Contrôler le boîtier de commande CDI. 🛠️ – Contrôler les cosses de bougie d'allumage. 🛠️ – Contrôler le générateur d'impulsions. 🛠️ – Contrôler l'alternateur. 🛠️
Le moteur ne monte pas en régime.	Le carburateur déborde car le pointeau est encrassé ou usé	– Contrôler/régler les composants du carburateur. 🛠️
	Gicleurs dévissés	– Contrôler/régler les composants du carburateur. 🛠️
	Allumage défectueux	– Contrôler la bobine d'allumage. 🛠️ – Contrôler le boîtier de commande CDI. 🛠️ – Contrôler les cosses de bougie d'allumage. 🛠️ – Contrôler le générateur d'impulsions. 🛠️ – Contrôler l'alternateur. 🛠️

Défaut	Cause possible	Mesure
Le moteur ne tire pas.	Rupture de l'alimentation en carburant	<ul style="list-style-type: none"> <li>– Contrôler la ventilation du réservoir de carburant.</li> <li>– Nettoyer la conduite d'alimentation en carburant.</li> <li>– Contrôler/régler les composants du carburateur. 🛠️</li> </ul>
	Filtre à air très encrassé	– Nettoyer le filtre à air. 🛠️ (☞ p. 78)
	Échappement non étanche, déformé ou trop peu de laine de roche dans le silencieux arrière	<ul style="list-style-type: none"> <li>– Vérifier que l'échappement n'est pas endommagé.</li> <li>– Remplacer la laine de roche du silencieux arrière. 🛠️</li> </ul>
	Jeu aux soupapes insuffisant	– Régler le jeu aux soupapes. 🛠️
	Allumage défectueux	<ul style="list-style-type: none"> <li>– Contrôler la bobine d'allumage. 🛠️</li> <li>– Contrôler le boîtier de commande CDI. 🛠️</li> <li>– Contrôler les cosses de bougie d'allumage. 🛠️</li> <li>– Contrôler le générateur d'impulsions. 🛠️</li> <li>– Contrôler l'alternateur. 🛠️</li> </ul>
Le moteur fait un raté ou tape dans le carburateur.	Insuffisance de carburant	<ul style="list-style-type: none"> <li>– Tourner le robinet d'essence Ⓛ en position <b>ON</b>. (Figure 500137-10☞ p. 21)</li> <li>– Faire le plein de carburant. (☞ p. 33)</li> </ul>
	Le moteur n'aspire pas l'air adéquat	– Nettoyer le manchon en caoutchouc et vérifier qu'il est bien en place.
Le moteur chauffe.	Liquide de refroidissement insuffisant	<ul style="list-style-type: none"> <li>– Vérifier que le système de refroidissement ne fuit pas.</li> <li>– Contrôler le niveau de liquide de refroidissement. (☞ p. 75)</li> </ul>
	Pas assez de vent de face	– Arrêter le moteur lorsque la moto est immobilisée.
	Ailettes de radiateur largement recouvertes de boue	– Nettoyer le radiateur.
	Formation de mousse dans le système de refroidissement	<ul style="list-style-type: none"> <li>– Vidanger le liquide de refroidissement. 🛠️ (☞ p. 75)</li> <li>– Remplir de liquide de refroidissement. 🛠️ (☞ p. 76)</li> </ul>
	Conduite de liquide de refroidissement pliée	– Remplacer la conduite de liquide de refroidissement. 🛠️
	Thermostat défectueux	<ul style="list-style-type: none"> <li>– Contrôler le thermostat. 🛠️</li> </ul> Indications prescrites Température d'ouverture : 70 °C (158 °F)
	Système de refroidissement défectueux (EXC SIX DAYS, toutes les 450/530 XC-W)	<ul style="list-style-type: none"> <li>– Contrôler le fusible du ventilateur de refroidissement.</li> <li>– Contrôler le ventilateur de refroidissement. 🛠️</li> <li>– Contrôler le thermostat. 🛠️</li> </ul>
Consommation d'huile élevée	La conduite d'aération du moteur est pliée	– Poser la conduite d'aération de telle sorte qu'elle ne soit pas pliée, la remplacer le cas échéant.
	Niveau d'huile trop haut	– Contrôler le niveau d'huile moteur. (☞ p. 83)
	Huile de moteur trop fluide (viscosité)	– Vidanger l'huile moteur et remplacer le filtre à huile, nettoyer la crépine d'huile moteur. 🛠️ (☞ p. 83)
	Pistons ou cylindres usés	– Déterminer le jeu de montage du piston/cylindre. 🛠️
Batterie déchargée	La batterie ne se recharge pas	<ul style="list-style-type: none"> <li>– Contrôler la tension de charge. 🛠️</li> <li>– Contrôler le courant de charge. 🛠️</li> <li>– Contrôler l'alternateur. 🛠️</li> </ul>
	Consommateur de courant imprévu	– Contrôler le courant de repos. 🛠️

<b>Défaut</b>	<b>Cause possible</b>	<b>Mesure</b>
Valeurs du compteur électronique effacées (heure, chronomètre, temps au tour)	La pile du compteur électronique est déchargée	– Remplacer la pile du compteur électronique.

## Nettoyer la moto

### Remarque

**Détérioration du matériel** Détérioration et destruction de composants dues aux nettoyeurs à haute pression.

- Ne jamais nettoyer la moto au moyen d'un nettoyeur haute pression ou bien d'un jet d'eau puissant. De par la puissance, l'eau peut pénétrer dans les composants électriques, les raccords électriques, les câbles Bowden, les roulements etc. et occasionner des perturbations, voire détruire ces composants.



### Avertissement

**Nuisance sur l'environnement** Certaines substances nuisent à l'environnement.

- Se débarrasser des huiles, des graisses, des filtres, des carburants, des agents nettoyants, des liquides de frein etc. dans les règles de l'art, conformément aux prescriptions en vigueur.



### Info

Nettoyer régulièrement la machine pour qu'elle conserve longtemps sa valeur et son bel aspect. Pendant le nettoyage, éviter l'influence du rayonnement solaire direct sur la machine.

- Obturer l'échappement pour empêcher la pénétration de l'eau.
- Enlever les plus grosses salissures avec un jet d'eau de puissance moyenne.
- Vaporiser les parties très sales avec un détergent spécial pour motos, tel qu'on en trouve dans le commerce, et les traiter en outre avec un pinceau.

Nettoyant spécial moto (☛ p. 114)



### Info

Utiliser une éponge douce et de l'eau chaude avec un détergent spécial pour motos, comme on en trouve dans le commerce.

- Après avoir soigneusement rincé la moto avec un jet d'eau de puissance moyenne, la sécher.
- Vidanger la cuve à niveau constant du carburateur. ☛ (☛ p. 82)



### Avertissement

**Risque d'accident** Freinage réduit en raison de freins mouillés ou encrassés.

- Sécher les freins mouillés ou nettoyer les freins encrassés en freinant prudemment.
- A l'issue du nettoyage, parcourir une courte distance, jusqu'à ce que le moteur atteigne la température fonctionnement.



### Info

Ainsi, la chaleur permet à l'eau de s'évaporer même dans les endroits les plus inaccessibles du moteur et des freins.

- Repousser les capuchons sur les guidons, pour que l'eau qui a pénétré puisse s'évaporer.
- Quand la machine a refroidi, il convient d'huiler ou de graisser toutes les articulations et les pièces en frottement.
- Nettoyer la chaîne. (☛ p. 52)
- Traiter les pièces métalliques (sauf les disques de frein et le tuyau d'échappement) avec un produit anticorrosif.

Produits d'entretien et de maintenance pour les métaux, le caoutchouc et les plastiques (☛ p. 115)

- Traiter toutes les pièces en plastique et époxy avec un produits de nettoyage et d'entretien non agressif.

Produits d'entretien et de maintenance pour les métaux, le caoutchouc et les plastiques (☛ p. 115)

- Afin d'éviter les problèmes électriques, il convient de traiter les contacts électriques et les boutons avec un aérosol spécial.

Aérosol anti-humidité (☛ p. 114)

### (toutes les EXC)

- Appliquer de l'aérosol sur le verrouillage de direction.

Lubrifiant universel en aérosol (☛ p. 114)

## Stockage

**Avertissement**  
**Danger d'intoxication** Le carburant est toxique et constitue un danger pour la santé.

- Éviter tout contact de la peau, des yeux ou des vêtements avec le carburant. Ne pas respirer les vapeurs de carburant. En cas de contact avec les yeux, rincer à l'eau et consulter immédiatement un médecin. Laver immédiatement à l'eau et au savon les parties entrées en contact avec le carburant. En cas d'ingestion de carburant, consulter immédiatement un médecin. Changer immédiatement les vêtements entrés en contact avec du carburant. Stocker le carburant conformément dans un jerrycan approprié et le tenir hors de portée des enfants.

**Info**  
 Si la machine n'est pas utilisée pendant une période prolongée, il est préférable d'effectuer (ou de faire effectuer) les travaux suivants.  
 Avant de remettre la machine, vérifier l'état d'usure et le bon fonctionnement de tous les éléments. Il est préférable de faire effectuer l'entretien, les réparations et les transformations durant la morte saison, car les ateliers sont alors moins chargés. L'attente est ainsi moins longue qu'en début de saison.

- Nettoyer la moto. (☞ p. 92)
- Vidanger l'huile moteur et remplacer le filtre à huile, nettoyer la crépine d'huile moteur. 🛠 (☞ p. 83)
- Vidanger l'huile de boîte, nettoyer la crépine d'huile de boîte. 🛠 (☞ p. 86)
- Contrôler l'antigel et le niveau de liquide de refroidissement. (☞ p. 74)
- Vidanger les réservoirs de carburant en utilisant un bidon adéquat.
- Vidanger la cuve à niveau constant du carburateur. 🛠 (☞ p. 82)
- Contrôler la pression de l'air des pneus. (☞ p. 68)
- Déposer la batterie. 🛠 (☞ p. 69)
- Charger la batterie. 🛠 (☞ p. 69)

Indications prescrites

Température de stockage de la batterie sans action directe du soleil	0... 35 °C (32... 95 °F)
--	--------------------------

- Immobiliser le véhicule sur un endroit sec, ne subissant pas de variations importantes de température.

**Info**  
 KTM recommande de mettre la moto sur béquilles.

- Placer la moto sur des cales. (☞ p. 38)
- Recouvrir le véhicule avec une bâche respirante ou une couverture.

**Info**  
 N'utiliser en aucun cas de bâches étanches, qui retiennent l'humidité et entraînent la corrosion.  
 Ne jamais faire tourner le moteur d'une moto remisee pour un court instant. En effet, il n'atteint pas sa température normale de fonctionnement, si bien que la vapeur d'eau issue de la combustion se condense et fait rouiller les pièces du moteur et l'échappement.

## Mise en service après le stockage

- Descendre la moto du lève-moto. (☞ p. 38)
- Poser la batterie. 🛠 (☞ p. 69)
- Faire le plein de carburant. (☞ p. 33)
- Vérifications avant chaque mise en service. (☞ p. 31)
- Effectuer un essai sur route.

Type	Monocylindre 4-temps à refroidissement liquide
Cylindrée (toutes les 400)	393,4 cm <sup>3</sup> (24,007 cu in)
Cylindrée (toutes les 450)	449,3 cm <sup>3</sup> (27,418 cu in)
Cylindrée (toutes les 530)	510,4 cm <sup>3</sup> (31,147 cu in)
Course (toutes les 400)	55,5 mm (2,185 in)
Course (toutes les 450)	63,4 mm (2,496 in)
Course (toutes les 530)	72 mm (2,83 in)
Alésage	95 mm (3,74 in)
Compression (toutes les 400)	11,1:1
Compression (toutes les 450/530)	11,9:1
Régime de ralenti	1.550... 1.650 1/min
Commande	OHC, 4 soupapes commandées par culbuteur, entraînement par chaîne simple
Diamètre des soupapes admission	39,5 mm (1,555 in)
Diamètre des soupapes échappement	31,7 mm (1,248 in)
Jeu des soupapes	
Échappement à : 20 °C (68 °F)	0,12... 0,17 mm (0,0047... 0,0067 in)
Admission à : 20 °C (68 °F)	0,10... 0,15 mm (0,0039... 0,0059 in)
Roulements de vilebrequin	2 roulements à billes
Palier de bielle	Roulement à aiguilles
Portée de piston	Pas de carter de roulement - axe de piston à revêtement DLC
Piston	Alliage léger, forgé
Segments de piston	1 segment de compression, 1 segment racleur
Graissage moteur	Graissage sous pression avec deux pompes à rotor (moteur) / 1 pompe à rotor (boîte)
Transmission primaire	33:76
Embrayage	Embrayage multidisques en bain d'huile/à actionnement hydraulique
Réduction boîte de vitesses	
1re vitesse	14:36
2e vitesse	17:32
3e vitesse	19:28
4e vitesse	22:26
5e vitesse	24:23
6e vitesse	26:21
Générateur	12 V, 150 W
Système d'allumage	à DC-CDI sans rupteur, avance numérique, type Kokusan
Bougie d'allumage	NGK LKAR 8AI - 9
Distance entre les électrodes des bougies	0,9 mm (0,035 in)
Système de refroidissement	Refroidissement liquide, circulation permanente du liquide de refroidissement grâce à une pompe à eau
Auxiliaire de démarrage	Démarrateur électrique/kick

## Quantité de remplissage - huile moteur

Huile moteur	0,60 l (0,63 qt.)	Huile moteur (SAE 10W/50) (☛ p. 112)
--------------	-------------------	--------------------------------------



## Quantité de remplissage - huile de boîte

Huile de boîte	0,90 l (0,95 qt.)	Huile moteur (SAE 10W/50) (☛ p. 112)
----------------	-------------------	--------------------------------------

## Quantité de remplissage - liquide de refroidissement

Liquide de refroidissement	0,95 l (1 qt.)	Liquide de refroidissement (☛ p. 112)
		Liquide de refroidissement (mélange prêt à l'emploi) (☛ p. 112)

Vis porte-câble du couvercle du générateur	M4	4 Nm (3 lbf ft)	Loctite® 243™
Gicleur de graissage du culbuteur	M5	2 Nm (1,5 lbf ft)	Loctite® 243™
Gicleur de refroidissement du piston	M5	2 Nm (1,5 lbf ft)	Loctite® 243™
Vis couvercle pompe à huile	M5	6 Nm (4,4 lbf ft)	Loctite® 222
Vis générateur d'impulsions	M5	6 Nm (4,4 lbf ft)	Loctite® 243™
Vis levier de verrouillage	M5	6 Nm (4,4 lbf ft)	Loctite® 243™
Vis sécurité de palier	M5	6 Nm (4,4 lbf ft)	Loctite® 243™
Écrou turbine de pompe à eau	M6	8 Nm (5,9 lbf ft)	Loctite® 243™
Raccord de purge de la boîte de vitesses	M6	4 Nm (3 lbf ft)	Loctite® 243™
Vis blocage sélecteur	M6	10 Nm (7,4 lbf ft)	Loctite® 243™
Vis bride d'échappement	M6	10 Nm (7,4 lbf ft)	–
Vis butée de kick	M6	10 Nm (7,4 lbf ft)	Loctite® 243™
Vis carter de moteur	M6x60	10 Nm (7,4 lbf ft)	–
Vis carter de moteur	M6x75	10 Nm (7,4 lbf ft)	–
Vis carter d'embrayage	M6x25	10 Nm (7,4 lbf ft)	–
Vis carter d'embrayage	M6x30	10 Nm (7,4 lbf ft)	–
Vis contrôle de niveau d'huile de boîte	M6	8 Nm (5,9 lbf ft)	–
Vis couvercle de filtre à huile	M6	10 Nm (7,4 lbf ft)	–
Vis couvercle de soupape	M6	10 Nm (7,4 lbf ft)	–
Vis couvercle du générateur	M6x25	10 Nm (7,4 lbf ft)	–
Vis couvercle du générateur	M6x40	10 Nm (7,4 lbf ft)	–
Vis couvercle pompe à eau	M6x25	10 Nm (7,4 lbf ft)	–
Vis couvercle pompe à eau	M6x55	10 Nm (7,4 lbf ft)	–
Vis culasse	M6	10 Nm (7,4 lbf ft)	–
Vis démarreur électrique	M6	10 Nm (7,4 lbf ft)	–
Vis fixation d'arbre à cames	M6	10 Nm (7,4 lbf ft)	Loctite® 243™
Vis fixation stator	M6	10 Nm (7,4 lbf ft)	Loctite® 243™
Vis guide de chaîne	M6	8 Nm (5,9 lbf ft)	Loctite® 243™
Vis guide de tension de chaîne	M6	8 Nm (5,9 lbf ft)	Loctite® 243™
Vis limiteur de couple	M6	10 Nm (7,4 lbf ft)	Loctite® 243™
Vis pignon intermédiaire	M6	10 Nm (7,4 lbf ft)	Loctite® 243™
Vis prise de dépression	M6	5 Nm (3,7 lbf ft)	Loctite® 243™
Vis protection de chaîne	M6	8 Nm (5,9 lbf ft)	Loctite® 243™
Vis ressort de kick	M6	10 Nm (7,4 lbf ft)	–
Vis ressort d'embrayage	M6	10 Nm (7,4 lbf ft)	–
Vis sélecteur	M6	14 Nm (10,3 lbf ft)	Loctite® 243™
Gicleur de graissage de la bielle	M6x0,75	4 Nm (3 lbf ft)	–
Bouchon conduite d'huile	M7	9 Nm (6,6 lbf ft)	Loctite® 243™
Vis roulements de culbuteur	M7x1	15 Nm (11,1 lbf ft)	–
Bouchon de fermeture fixation de vilebrequin	M8	10 Nm (7,4 lbf ft)	–
Vis de kick	M8	25 Nm (18,4 lbf ft)	Loctite® 243™
Bouchon conduite d'huile	M10	15 Nm (11,1 lbf ft)	Loctite® 243™
Vis pignon	M10	60 Nm (44,3 lbf ft)	Loctite® 243™
Écrou arbre d'équilibrage	M10x1	40 Nm (29,5 lbf ft)	–
Vis déverrouillage tendeur de chaîne de distribution	M10x1	10 Nm (7,4 lbf ft)	–

Vis de culasse	M10x1,25	Ordre de serrage : Serrer en diagonale, en commençant par la vis arrière du carter de chaîne. 1re étape 10 Nm (7,4 lbf ft) 2e étape 30 Nm (22,1 lbf ft) 3e étape 50 Nm (36,9 lbf ft)	huilé avec de l'huile moteur
Écrou rotor	M12x1	60 Nm (44,3 lbf ft)	–
Bougie d'allumage	M12x1,25	15... 20 Nm (11,1... 14,8 lbf ft)	–
Bouchon de soupape de réglage de la pression d'huile	M12x1,5	20 Nm (14,8 lbf ft)	–
Bouchon système d'admission d'air secondaire	M12x1,5	20 Nm (14,8 lbf ft)	–
Vis de vidange d'huile de boîte avec aimant	M12x1,5	20 Nm (14,8 lbf ft)	–
Vis embout axe de culbuteur	M14x1,25	20 Nm (14,8 lbf ft)	–
Bouchon crépine d'huile de boîte	M16x1,5	20 Nm (14,8 lbf ft)	–
Bouchon crépine d'huile moteur	M17x1,5	20 Nm (14,8 lbf ft)	–
Écrou cloche d'embrayage	M18x1,5	80 Nm (59 lbf ft)	–
Écrou pignon de distribution	M20LHx1,5	100 Nm (73,8 lbf ft)	<b>Loctite® 243™</b>
Vis de fermeture tendeur chaîne de distribution	M24x1,5	30 Nm (22,1 lbf ft)	–

## 400 EXC EU/AUS

Type de carburateur	KEIHIN FCR-MX 39
Numéro d'identification du carburateur	3900N
Position de l'aiguille	5e position en partant du haut
Vis de richesse	
ouvert	0,75 tour
Butée membrane de pompe	2,15 mm (0,0846 in)
Gicleur principal	180
Aiguille de gicleur	OBDYU (OBDTQ)
Gicleur de ralenti	42
Gicleur d'air ralenti	100
Gicleur de starter	65 (85)
Gicleur de fuite	40
Tiroir d'étranglement butée	disponible

## 400 XC-W USA

Type de carburateur	KEIHIN FCR-MX 39
Numéro d'identification du carburateur	3900W
Position de l'aiguille	1re position en partant du haut
Vis de richesse	
ouvert	1,75 tours
Butée membrane de pompe	2,15 mm (0,0846 in)
Gicleur principal	180
Aiguille de gicleur	OBDTQ
Gicleur de ralenti	42
Gicleur d'air ralenti	100
Gicleur de starter	85
Gicleur de fuite	40

## 450 EXC EU/AUS, 450 EXC SIX DAYS

Type de carburateur	KEIHIN FCR-MX 39
Numéro d'identification du carburateur	3900I
Position de l'aiguille	4e position en partant du haut
Vis de richesse	
ouvert	1,75 tours
Butée membrane de pompe	2,15 mm (0,0846 in)
Gicleur principal	180
Aiguille de gicleur	OBDYU (OBDTQ)
Gicleur de ralenti	40
Gicleur d'air ralenti	100
Gicleur de starter	65 (85)
Gicleur de fuite	40
Tiroir d'étranglement butée	disponible

## 450 XC-W ZA, 450 XC-W SIX DAYS

Type de carburateur	KEIHIN FCR-MX 39
Numéro d'identification du carburateur	3900L
Position de l'aiguille (450 XC-W SIX DAYS USA)	1re position en partant du haut
Position de l'aiguille (450 XC-W ZA)	4e position en partant du haut
Vis de richesse (450 XC-W ZA)	
ouvert	1,5 tours
Vis de richesse (450 XC-W SIX DAYS USA)	
ouvert	1,75 tours
Butée membrane de pompe	2,15 mm (0,0846 in)
Gicleur principal (450 XC-W SIX DAYS USA)	180
Gicleur principal (450 XC-W ZA)	185
Aiguille de gicleur	OBDTQ
Gicleur de ralenti	40
Gicleur d'air ralenti	100
Gicleur de starter	85
Gicleur de fuite	40

## 530 EXC EU/AUS, 530 EXC SIX DAYS

Type de carburateur	KEIHIN FCR-MX 39
Numéro d'identification du carburateur	3900J
Position de l'aiguille	5e position en partant du haut
Vis de richesse	
ouvert	1,5 tours
Butée membrane de pompe	2,15 mm (0,0846 in)
Gicleur principal	180
Aiguille de gicleur	OBDZT (OBDTR)
Gicleur de ralenti	40
Gicleur d'air ralenti	100
Gicleur de starter	65 (85)
Gicleur de fuite	40
Tiroir d'étranglement butée	disponible

## 530 XC-W ZA, 530 XC-W SIX DAYS

Type de carburateur	KEIHIN FCR-MX 39
Numéro d'identification du carburateur	3900M
Position de l'aiguille (530 XC-W SIX DAYS USA)	1re position en partant du haut
Position de l'aiguille (530 XC-W ZA)	4e position en partant du haut
Vis de richesse (530 XC-W ZA)	
ouvert	1,5 tours
Vis de richesse (530 XC-W SIX DAYS USA)	
ouvert	2,0 tours
Butée membrane de pompe	2,15 mm (0,0846 in)
Gicleur principal (530 XC-W SIX DAYS USA)	180
Gicleur principal (530 XC-W ZA)	185
Aiguille de gicleur	OBDTR
Gicleur de ralenti	40
Gicleur d'air ralenti	100
Gicleur de starter	85
Gicleur de fuite	40

Cadre	Cadre tubulaire central en acier au chrome-molybdène	
Fourche	<b>WP Suspension</b> Up Side Down 4860 MXMA PA	
Débattement		
avant	300 mm (11,81 in)	
arrière	335 mm (13,19 in)	
Déport de fourche (EXC SIX DAYS, XC-W SIX DAYS, XC-W USA)	19 mm (0,75 in)	
Déport de fourche (EXC EU, EXC AUS, XC-W ZA)	20 mm (0,79 in)	
Amortisseur	<b>WP Suspension</b> PDS 5018 DCC	
Système de frein	Freins à disques, étriers de frein flottants	
Diamètre disques de frein		
avant	260 mm (10,24 in)	
arrière	220 mm (8,66 in)	
Usure limite disques de frein		
avant	2,5 mm (0,098 in)	
arrière	3,5 mm (0,138 in)	
Pression d'air du pneu tout-terrain		
avant	1,0 bar (15 psi)	
arrière	1,0 bar (15 psi)	
Pression des pneus sur route (toutes les EXC)		
avant	1,5 bar (22 psi)	
arrière	2,0 bar (29 psi)	
Démultiplication secondaire (400 EXC, 450 EXC EU/AUS, 450 EXC SIX DAYS)	15:45 (13:52)	
Démultiplication secondaire (400 XC-W, 450 XC-W, 450 XC-W SIX DAYS)	13:52	
Démultiplication secondaire (530 XC-W ZA, 530 XC-W SIX DAYS)	13:50	
Démultiplication secondaire (530 EXC EU/AUS, 530 EXC SIX DAYS)	15:45 (13:50)	
Chaîne	5/8 x 1/4"	
Couronnes livrables	38, 40, 42, 45, 48, 49, 50, 51, 52	
Angle de chasse	63,5°	
Empattement	1.475±10 mm (58,07±0,39 in)	
Hauteur du siège à vide	985 mm (38,78 in)	
Garde au sol à vide	380 mm (14,96 in)	
Poids sans carburant env. (toutes les EXC)	113,9 kg (251,1 lb.)	
Poids sans carburant env. (XC-W USA, XC-W SIX DAYS)	112,2 kg (247,4 lb.)	
Poids sans carburant env. (XC-W ZA)	113 kg (249 lb.)	
Charge maximale admissible sur l'axe avant	145 kg (320 lb.)	
Charge maximale admissible sur l'axe arrière	190 kg (419 lb.)	
Poids total roulant autorisé	335 kg (739 lb.)	
Batterie 4Ah	YTX5L-BS	Tension de la batterie : 12 V Capacité nominale : 4 Ah Sans entretien

## Ampoules utilisées

Phare (EXC, EXC SIX DAYS, XC-W ZA)	S2 / douille BA20d	12 V 35/35 W
Veilleuse (EXC, EXC SIX DAYS, XC-W ZA)	W5W / douille W2,1x9,5d	12 V 5 W
Témoins (toutes les EXC)	W2,3W / douille W2x4,6d	12 V 2,3 W
Clignotant (toutes les EXC)	R10W / douille BA15s	12 V 10 W
Feu stop - feu arrière (EXC, EXC SIX DAYS, XC-W ZA)	LED	
Éclairage de plaque (toutes les EXC)	W5W / douille W2,1x9,5d	12 V 5 W

## Pneus

Validité	Pneu avant	Pneu arrière
(toutes les EXC)	<b>90/90 - 21 M/C 54M M+S TT</b> Metzeler MCE 6 DAYS EXTREME	<b>140/80 - 18 M/C 70M M+S TT</b> Metzeler MCE 6 DAYS EXTREME
(toutes les XC-W)	<b>80/100 - 21 51M TT</b> Bridgestone M59	<b>110/100 - 18 64M TT</b> Bridgestone M402
Pour plus d'informations, consulter la rubrique SAV, à l'adresse : <a href="http://www.ktm.com">http://www.ktm.com</a>		

## Quantité de remplissage - carburant

Capacité totale du réservoir à carburant env. (EXC, EXC SIX DAYS, XC-W ZA)	9,5 l (2,51 US gal)	Supercarburant sans plomb (ROZ 95/RON 95/PON 91) (☛ p. 113)
Capacité totale du réservoir à carburant env. (XC-W USA, XC-W SIX DAYS)	9,2 l (2,43 US gal)	Supercarburant sans plomb (ROZ 95/RON 95/PON 91) (☛ p. 113)
Réserve de carburant env.	2 l (2 qt.)	

Référence de la fourche	14.18.7J.06	
Fourche	<b>WP Suspension</b> Up Side Down 4860 MXMA PA	
Amortissement en compression		
Confort	26 clics	
Standard	22 clics	
Sport	18 clics	
Amortissement de détente		
Confort	24 clics	
Standard	20 clics	
Sport	20 clics	
Longueur de ressort avec fourreau(x) de prétension	510 mm (20,08 in)	
Taux d'élasticité		
Poids du pilote : 65... 75 kg (143... 165 lb.)	4,4 N/mm (25,1 lb/in)	
Poids du pilote : 75... 85 kg (165... 187 lb.)	4,6 N/mm (26,3 lb/in)	
Poids du pilote : 85... 95 kg (187... 209 lb.)	4,8 N/mm (27,4 lb/in)	
Longueur de la chambre d'air	110 <sup>+20</sup> <sub>-30</sub> mm (4,33 <sup>+0,79</sup> <sub>-1,18</sub> in)	
Prétension du ressort - <b>Preload Adjuster</b>		
Confort	0 tour	
Standard	2 tours	
Sport	4 tours	
Longueur de fourche	940 mm (37,01 in)	
Huile de fourche par bras de fourche	626 ml (21,17 fl. oz.)	Huile de fourche (SAE 5) (☛ p. 112)

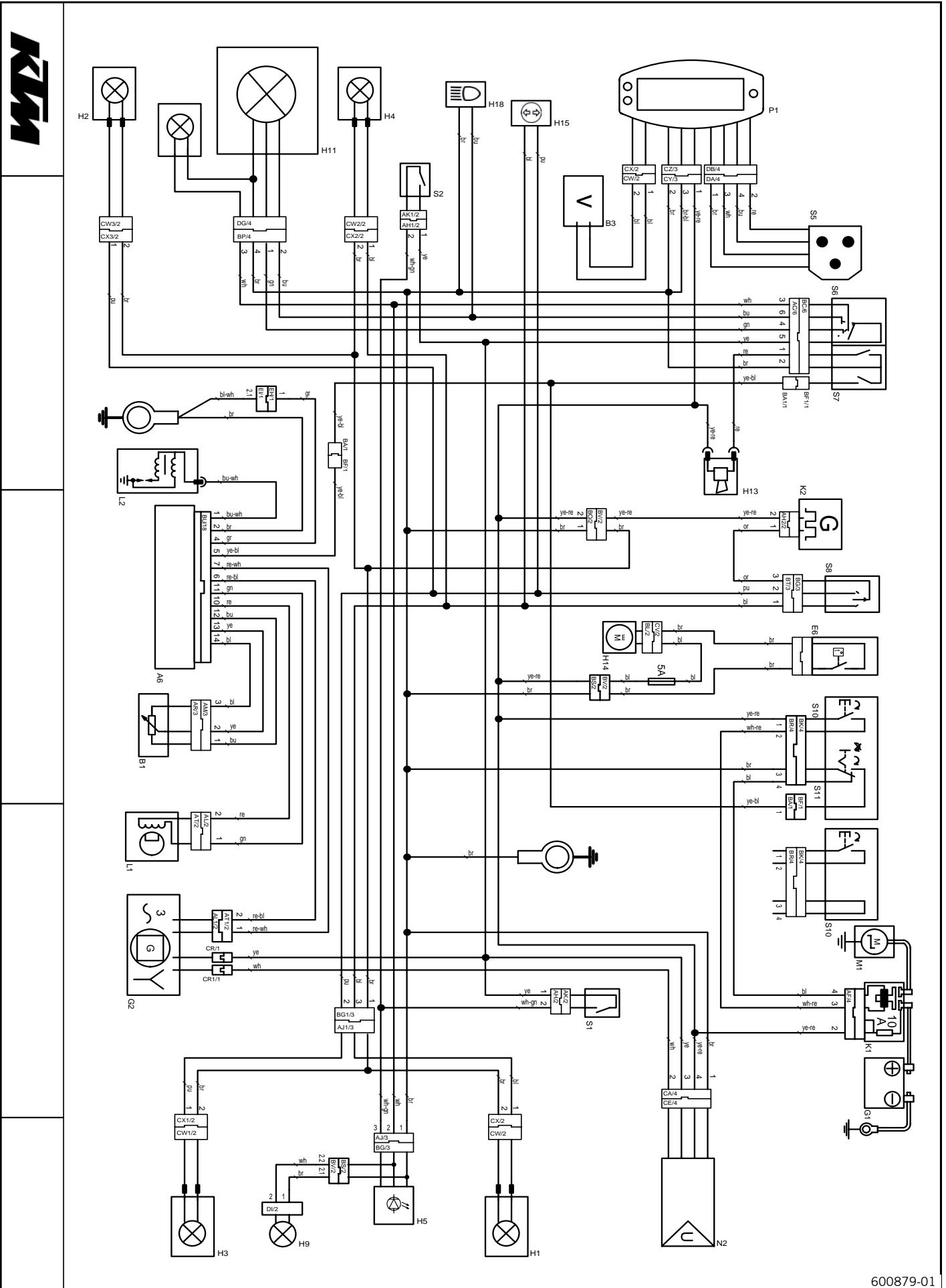


Référence de l'amortisseur	12.18.7J.06
Amortisseur	<b>WP Suspension</b> PDS 5018 DCC
Amortissement en compression Low Speed	
Confort	22 clics
Standard	20 clics
Sport	15 clics
Amortissement en compression High Speed	
Confort	2 tours
Standard	1,5 tours
Sport	1,25 tours
Amortissement de détente	
Confort	26 clics
Standard	24 clics
Sport	22 clics
Prétension du ressort	9 mm (0,35 in)
Taux d'élasticité	
Poids du pilote : 65... 75 kg (143... 165 lb.)	69 N/mm (394 lb/in)
Poids du pilote : 75... 85 kg (165... 187 lb.)	72 N/mm (411 lb/in)
Poids du pilote : 85... 95 kg (187... 209 lb.)	76 N/mm (434 lb/in)
Longueur de ressort	250 mm (9,84 in)
Pression gaz	10 bar (145 psi)
Enfoncement en statique	35 mm (1,38 in)
Enfoncement en charge	105 mm (4,13 in)
Longueur de montage	411 mm (16,18 in)
Huile d'amortisseur	Huile d'amortisseur (SAE 2,5) (50180342S1) (☛ p. 112)

Vis de rayon roue avant	M4,5	5... 6 Nm (3,7... 4,4 lbf ft)	–
Vis de rayon roue arrière	M5	5... 6 Nm (3,7... 4,4 lbf ft)	–
Vis défecteur au niveau du réservoir de carburant (XC-W USA, XC-W SIX DAYS)	M5x12	1,5 Nm (1,1 lbf ft)	–
Autres écrous châssis	M6	15 Nm (11,1 lbf ft)	–
Autres vis châssis	M6	10 Nm (7,4 lbf ft)	–
Vis de disque de frein avant	M6	14 Nm (10,3 lbf ft)	–
Vis disque de frein arrière	M6	14 Nm (10,3 lbf ft)	–
Vis écrou de réglage amortisseur	M6	5 Nm (3,7 lbf ft)	–
Vis rotule tige sur cylindre de frein à pédale	M6	10 Nm (7,4 lbf ft)	–
Autres écrous châssis	M8	30 Nm (22,1 lbf ft)	–
Autres vis châssis	M8	25 Nm (18,4 lbf ft)	–
Écrou porte-pneu	M8	10 Nm (7,4 lbf ft)	–
Écrou vis de couronne	M8	35 Nm (25,8 lbf ft)	<b>Loctite® 243™</b>
Vis bride de serrage de guidon	M8	20 Nm (14,8 lbf ft)	–
Vis étrier de frein avant	M8	25 Nm (18,4 lbf ft)	<b>Loctite® 243™</b>
Vis fixation de la béquille latérale	M8	40 Nm (29,5 lbf ft)	<b>Loctite® 243™</b>
Vis fixation de l'axe de roue avant	M8	15 Nm (11,1 lbf ft)	–
Vis fixation moteur	M8	33 Nm (24,3 lbf ft)	–
Vis partie arrière du cadre	M8	35 Nm (25,8 lbf ft)	<b>Loctite® 243™</b>
Vis té inférieur de fourche (EXC SIX DAYS, XC-W SIX DAYS, XC-W USA)	M8	12 Nm (8,9 lbf ft)	–
Vis té inférieur de fourche (EXC EU, EXC AUS, XC-W ZA)	M8	15 Nm (11,1 lbf ft)	–
Vis té supérieur de fourche (EXC SIX DAYS, XC-W SIX DAYS, XC-W USA)	M8	17 Nm (12,5 lbf ft)	–
Vis té supérieur de fourche (EXC EU, EXC AUS, XC-W ZA)	M8	20 Nm (14,8 lbf ft)	–
Vis tube de fourche en haut (EXC SIX DAYS, XC-W SIX DAYS, XC-W USA)	M8	17 Nm (12,5 lbf ft)	<b>Loctite® 243™</b>
Vis tube de fourche en haut (EXC EU, EXC AUS, XC-W ZA)	M8	20 Nm (14,8 lbf ft)	–
Autres écrous châssis	M10	50 Nm (36,9 lbf ft)	–
Autres vis châssis	M10	45 Nm (33,2 lbf ft)	–
Vis du support moteur	M10	60 Nm (44,3 lbf ft)	–
Vis fixation de guidon	M10	40 Nm (29,5 lbf ft)	<b>Loctite® 243™</b>
Vis amortisseur en bas	M12	80 Nm (59 lbf ft)	<b>Loctite® 243™</b>
Vis amortisseur en haut	M12	80 Nm (59 lbf ft)	<b>Loctite® 243™</b>
Écrou fixation de la selle	M12x1	20 Nm (14,8 lbf ft)	–
Écrou axe de bras oscillant	M16x1,5	100 Nm (73,8 lbf ft)	–
Écrou axe arrière	M20x1,5	80 Nm (59 lbf ft)	–
Tubulure fileté refroidissement	M20x1,5	12 Nm (8,9 lbf ft)	<b>Loctite® 243™</b>
Vis tête de direction en haut	M20x1,5	10 Nm (7,4 lbf ft)	–
Vis axe avant	M24x1,5	45 Nm (33,2 lbf ft)	–



## Schéma de câblage (toutes les EXC)



## Composants

A6	Unité de commande CDI
B1	Capteur de position de papillon
B3	Capteur de vitesse de rotation des roues
E6	Thermocontact (EXC SIX DAYS)
G1	Batterie
G2	Alternateur
H1	Clignotant arrière droit
H2	Clignotant avant gauche
H3	Clignotant arrière gauche
H4	Clignotant avant droit
H5	Feu stop - feu arrière
H7	Veilleuse
H9	Éclairage de plaque
H11	Feu de croisement/feu de route
H13	Avertisseur sonore
H14	Ventilateur de refroidissement (EXC SIX DAYS)
H15	Témoin de clignotant
H18	Témoin feu de route
K1	Relais de démarrage avec fusible général
K2	Relais de clignotants
L1	Générateur d'impulsions
L2	Bobine
M1	Démarrateur électrique
N2	Régulateur/redresseur
P1	Compteur de vitesse
S1	Contacteur de feu stop arrière
S2	Contacteur de feu stop avant
S5	Bouton tripmaster (en option)
S6	Contacteur de l'éclairage
S7	Bouton d'avertisseur sonore, bouton de masse
S8	Bouton de clignotants
S10	Bouton de démarrage
S11	Bouton d'arrêt d'urgence (EXC-R AUS)
X1	Connecteur de courbe d'allumage

## Couleurs des câbles

bl	noir
bl-wh	noir-blanc
br	marron
br-bl	marron-noir
bu	bleu
bu-wh	bleu-blanc
gn	vert
gr	gris
or	orange
pu	violet
re	rouge
re-bl	rouge-noir
re-wh	rouge-blanc
wh	blanc
wh-gn	blanc-vert
wh-re	blanc-rouge

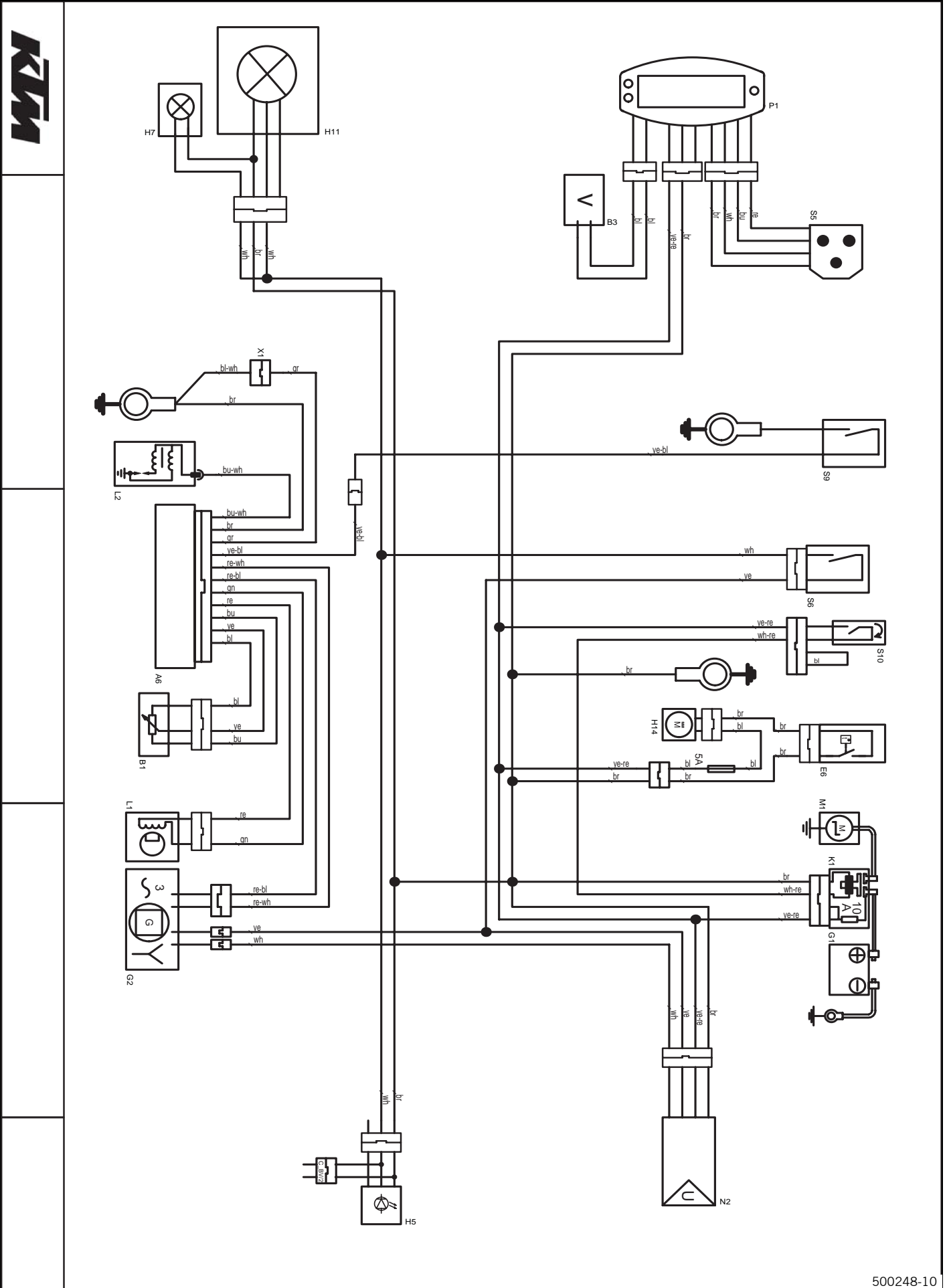
---

ye	jaune
ye-bl	jaune-noir
ye-re	jaune-rouge

---



## Schéma de câblage (toutes les XC-W)





## Composants

A6	Unité de commande CDI
B1	Capteur de position de papillon
B3	Capteur de vitesse de rotation des roues
E6	Thermocontact (XC-W ZA, XC-W SIX DAYS)
G1	Batterie
G2	Alternateur
H5	Feu stop/feu arrière (XC-W ZA)
H7	Veilleuse (XC-W ZA, XC-W SIX DAYS)
H11	Feu de croisement/feu de route (XC-W ZA, XC-W SIX DAYS)
H14	Ventilateur de refroidissement (XC-W ZA, XC-W SIX DAYS)
K1	Relais de démarrage avec fusible général
L1	Générateur d'impulsions
L2	Bobine
M1	Démarrreur électrique
N2	Régulateur/redresseur
P1	Compteur de vitesse
S5	Bouton tripmaster (en option)
S6	Contacteur de l'éclairage
S9	Bouton de masse
S10	Bouton de démarrage
X1	Connecteur de courbe d'allumage

## Couleurs des câbles

bl	noir
bl-wh	noir-blanc
br	marron
bu	bleu
bu-wh	bleu-blanc
gn	vert
gr	gris
re	rouge
re-bl	rouge-noir
re-wh	rouge-blanc
wh	blanc
wh-re	blanc-rouge
ye	jaune
ye-bl	jaune-noir
ye-re	jaune-rouge

## Huile d'amortisseur (SAE 2,5) (50180342S1)

- Selon**
- SAE (☛ p. 116) (SAE 2,5)
- Indications prescrites**
- N'utiliser que des huiles répondant aux normes spécifiées (voir les indications sur le bidon) et possédant les propriétés correspondantes.

## Huile de fourche (SAE 5)

- Selon**
- SAE (☛ p. 116) (SAE 5)
- Indications prescrites**
- N'utiliser que des huiles répondant aux normes spécifiées (voir les indications sur le bidon) et possédant les propriétés correspondantes. KTM recommande les produits **Motorex®**.

- Fournisseur**  
**Motorex®**
- **Racing Fork Oil**

## Huile moteur (SAE 10W/50)

- Selon**
- JASO T903 MA (☛ p. 116)
  - SAE (☛ p. 116) (SAE 10W/50)
- Indications prescrites**
- N'utiliser que des huiles moteur répondant aux normes spécifiées (voir les indications sur le bidon) et possédant les propriétés correspondantes. KTM recommande les produits **Motorex®**.

Huile moteur synthétique
--------------------------

- Fournisseur**  
**Motorex®**
- **Cross Power 4T**

## Liquide de frein DOT 4/DOT 5.1

- Selon**
- DOT
- Indications prescrites**
- N'utiliser qu'un liquide de frein répondant à la norme spécifiée (voir les indications sur le bidon) et possédant les propriétés correspondantes. KTM recommande les produits **Castrol** et **Motorex®**.

- Fournisseur**  
**Castrol**
- **RESPONSE BRAKE FLUID SUPER DOT 4**

- Motorex®**
- **Brake Fluid DOT 5.1**

## Liquide de refroidissement

- Indications prescrites**
- Utiliser toujours un liquide de refroidissement approprié (même dans les pays chauds). Des produits antigel de qualité inférieure peuvent entraîner de la corrosion ou la formation de mousse. KTM recommande les produits **Motorex®**.

**Mélange**

Protection antigel : -25... -45 °C (-13... -49 °F)	50 % de produit antigel et anticorrosion 50 % d'eau distillée
--	--

## Liquide de refroidissement (mélange prêt à l'emploi)

Protection antigel	-40 °C (-40 °F)
--------------------	-----------------

- Fournisseur**  
**Motorex®**
- **Anti Freeze**

## Supercarburant sans plomb (ROZ 95/RON 95/PON 91)

### Selon

- DIN EN 228 (ROZ 95/RON 95/PON 91)

## Aérosol anti-humidité

### Indications prescrites

- KTM recommande les produits **Motorex®**.

### Fournisseur

**Motorex®**

- **Accu Contact**

## Aérosol pour chaîne Offroad

### Indications prescrites

- KTM recommande les produits **Motorex®**.

### Fournisseur

**Motorex®**

- **Chain Lube 622**

## Graisse longue durée

### Indications prescrites

- KTM recommande les produits **Motorex®**.

### Fournisseur

**Motorex®**

- **Fett 2000**

## Lubrifiant pour filtre à air mousse

### Indications prescrites

- KTM recommande les produits **Motorex®**.

### Fournisseur

**Motorex®**

- **Twin Air Liquid Bio Power**

## Lubrifiant universel en aérosol

### Indications prescrites

- KTM recommande les produits **Motorex®**.

### Fournisseur

**Motorex®**

- **Joker 440 Universal**

## Nettoyant pour chaîne

### Indications prescrites

- KTM recommande les produits **Motorex®**.

### Fournisseur

**Motorex®**

- **Chain Clean 611**

## Nettoyant spécial moto

### Indications prescrites

- KTM recommande les produits **Motorex®**.

### Fournisseur

**Motorex®**

- **Moto Clean 900**

## Nettoyants pour filtre à air

### Indications prescrites

- KTM recommande les produits **Motorex®**.

### Fournisseur

**Motorex®**

- **Twin Air Dirt Bio Remover**

## Produits d'entretien et de maintenance pour les métaux, le caoutchouc et les plastiques

### Indications prescrites

- KTM recommande les produits **Motorex®**.

### Fournisseur

#### Motorex®

- **Protect & Shine 645**

## SAE

Les classes de viscosité SAE ont été définies par la Society of Automotive Engineers et permettent de différencier les huiles d'après leur viscosité. La viscosité ne sert qu'à décrire la propriété d'une huile définie et ne fournit pas d'informations sur la qualité de cette dernière.

## JASO T903 MA

Les différentes évolutions techniques ont entraîné la mise en place d'une spécification particulière pour les motos quatre-temps, la norme JASO T903 MA. Autrefois, des huiles automobiles étaient employées pour les motos quatre-temps, dans la mesure où il n'existait pas de spécifications spéciales pour les motos. Alors que pour les voitures, les huiles doivent permettre de diminuer la fréquence des vidanges, les caractéristiques déterminantes pour les motos sont les régimes élevés avec des puissances au litre importantes. Sur la plupart des machines, la boîte de vitesses et l'embrayage sont également graissés avec la même huile. La norme JASO MA tient compte de ces spécificités.

<b>A</b>	
Accessoires	6
<b>Amortissement de détente</b>	
Régler sur la fourche	43
Régler sur l'amortisseur	39
<b>Amortissement en compression</b>	
Régler sur la fourche	43
<b>Amortissement en compression Grande Vitesse</b>	
Régler sur l'amortisseur	38
<b>Amortissement en compression Petite Vitesse</b>	
Régler sur l'amortisseur	39
<b>Amortisseur</b>	
Contrôler l'enfoncement en charge	41
Déposer	42
Monter	42
Vérifier l'enfoncement statique	40
<b>Antigel</b>	
Contrôler	74
<b>B</b>	
<b>Batterie</b>	
Charger	69
Déposer	69
Monter	69
<b>Béquille latérale</b>	23
<b>Bouchon du réservoir</b>	
Fermer	22
Ouvrir	21
<b>Bouton d'arrêt d'urgence</b>	12
<b>Bouton d'avertisseur sonore</b>	13
<b>Bouton de clignotants</b>	14
<b>Bouton de démarrage</b>	13
<b>Bouton de masse</b>	12
<b>Bras de fourche</b>	
Déposer	47
Monter	47
Nettoyer les cache-poussières	44
Purger	44
<b>C</b>	
<b>Carburants, lubrifiants ou produits aux spécifications de même nature</b>	6
<b>Carburateur</b>	
Ralenti	81
Régler le ralenti	81
Vidanger la cuve à niveau constant	82
<b>Chaîne</b>	
Nettoyer	52
<b>Compteur de vitesse</b>	
Description du fonctionnement	14
Régler	16
Régler l'heure	15
Régler sur kilomètres ou sur miles	15
<b>Conditions d'utilisation difficiles</b>	26
Neige	29
Routes boueuses	28
Sable humide	27
Sable sec	26
Température élevée	29
Température faible	29
Trajets à faible vitesse	29
Voies humides	28
<b>Contacteur de l'éclairage</b>	13
<b>Couronne/pignon de chaîne</b>	
Vérifier l'usure	53
<b>Couvercle de boîtier de filtre à air</b>	
Déposer	77
Installer	77
<b>Crépine d'huile de boîte</b>	
Nettoyer	86
<b>Crépine d'huile moteur</b>	
Nettoyer	83
<b>D</b>	
<b>Définition de l'application</b>	6
<b>Démarrage</b>	31
<b>Diagnostic</b>	89-91
<b>Direction</b>	
Déverrouiller la direction	24
Verrouiller la direction	24
<b>Disques de freins</b>	
Contrôler	56
<b>Données techniques</b>	
Amortisseur	103
Carburateur	98-99
Couples de serrage moteur	96-97
Couples de serrage partie-cycle	104
Fourche	102
Moteur	94-95
Partie-cycle	100-101
<b>E</b>	
<b>Embrayage</b>	
Contrôler le niveau de liquide	79
Vidanger le liquide	79
<b>Enfoncement en charge</b>	
Régler	42
<b>Environnement</b>	7
<b>É</b>	
<b>État des pneus</b>	
Contrôler	67
<b>F</b>	
<b>Faire le plein</b>	
Carburant	33
<b>Filtre à air</b>	
Déposer	77
Monter	78
Nettoyer	78
<b>Filtre à huile</b>	
Déposer	84
Monter	84
Remplacer	83
<b>Fourche</b>	
Vérifier le réglage de base	43

<b>Fusible</b>	
Déposer .....	70
Monter .....	71
<b>G</b>	
<b>Garantie</b> .....	6
<b>Garde-boue avant</b>	
Déposer .....	48
Monter .....	49
<b>Guide-chaîne</b>	
Régler .....	56
<b>H</b>	
<b>Huile de boîte</b>	
Faire l'appoint .....	87
Remplacer .....	86
Remplir .....	87
Vidanger .....	86
<b>Huile moteur</b>	
Faire l'appoint .....	85
Remplacer .....	83
Remplir .....	85
Vidanger .....	83
<b>J</b>	
<b>Jeu du câble d'accélérateur</b>	
Contrôler .....	51
Régler .....	51
<b>Jeu du palier de la tête de direction</b>	
Contrôler .....	45
Régler .....	46
<b>K</b>	
<b>Kick</b> .....	23
<b>L</b>	
<b>Levier de frein à main</b> .....	12
Régler la course libre .....	57
Régler la position de base .....	57
Vérifier la course libre .....	57
<b>Levier d'embrayage</b> .....	12
Régler la position de base .....	78
<b>Liquide de frein</b>	
Faire l'appoint de liquide de frein à l'avant .....	58
Faire l'appoint du liquide de frein à l'arrière .....	62
<b>Liquide de refroidissement</b>	
Remplir .....	76
Vidanger .....	75
<b>M</b>	
<b>Maintenance</b> .....	6
<b>Manuel d'utilisation</b> .....	7
<b>Mise en service</b>	
Après le stockage .....	93
Consignes pour la première mise en service .....	25
Vérifications avant chaque mise en service .....	31
<b>Moteur</b>	
Roder .....	26
<b>Moto</b>	
Nettoyer .....	92
<b>N</b>	
<b>Nettoyage</b> .....	92
<b>Niveau de liquide de frein</b>	
Vérifier sur le frein arrière .....	62
Vérifier sur le frein avant .....	58
<b>Niveau de liquide de refroidissement</b>	
Contrôler .....	74-75
<b>Niveau d'huile de boîte</b>	
Contrôler .....	86
<b>Niveau d'huile moteur</b>	
Contrôler .....	83
<b>Numéro de châssis</b> .....	10
<b>Numéro de clé</b> .....	10
<b>Numéro de moteur</b> .....	10
<b>P</b>	
<b>Pédale de frein arrière</b> .....	23
Régler la position de base .....	61
Vérifier la course libre .....	61
<b>Phare</b>	
Régler la portée .....	71
<b>Pièces détachées</b> .....	6
<b>Plan d'entretien</b> .....	35-37
<b>Plaque frontale</b>	
Déposer .....	50
Monter .....	50
<b>Plaque signalétique</b> .....	10
<b>Plaque-phare et phare</b>	
Déposer .....	49
Poser .....	49
<b>Plaquettes de frein</b>	
Contrôler les plaquettes de frein arrière .....	63
Contrôler les plaquettes de frein avant .....	59
Remplacer les plaquettes de frein arrière .....	63
Remplacer les plaquettes de frein avant .....	59
<b>Pose du câble d'accélérateur</b>	
Contrôler .....	51
<b>Position du guidon</b> .....	50
Régler .....	50
<b>Pression d'air des pneus</b>	
Contrôler .....	68
<b>Prétension du ressort</b>	
Régler sur la fourche .....	44
Régler sur l'amortisseur .....	41
<b>Protection de fourche</b>	
Déposer .....	48
Monter .....	48
<b>R</b>	
<b>Réglage de base de la partie-cycle</b>	
Contrôler par rapport au poids du pilote .....	38
<b>Réglage des phares</b>	
Contrôler .....	71
<b>Règles de travail</b> .....	6
<b>Réservoir de carburant</b>	
Déposer .....	72
Monter .....	73



<b>Robinet d'essence</b> .....	21
<b>Roue arrière</b>	
Déposer .....	66
Monter .....	66
<b>Roue avant</b>	
Déposer .....	65
Monter .....	65
<b>S</b>	
<b>Schéma de câblage</b> .....	106-111
<b>Sélecteur</b> .....	22
Contrôler la position de base .....	80
<b>Sélecteur position de base</b>	
Régler .....	80
<b>Selle</b>	
Monter .....	72
Retirer .....	72
<b>Silencieux arrière</b>	
Déposer .....	76
Monter .....	77
<b>Starter</b> .....	22
<b>Stockage</b> .....	93
<b>Système de refroidissement</b> .....	74
<b>T</b>	
<b>Tension de chaîne</b>	
Contrôler .....	53
Régler .....	54
<b>Tension des rayons</b>	
Contrôler .....	68
<b>Transport</b> .....	7
<b>U</b>	
<b>Usure de la chaîne</b>	
Contrôler .....	54
<b>V</b>	
<b>Vue d'ensemble des témoins</b> .....	14
<b>Vue du véhicule</b>	
arrière droite .....	9
avant gauche .....	8



3211467fr



05/2009 Illustration : Mitterbauer



KTM-Sportmotorcycle AG  
5230 Mattighofen/Autriche  
<http://www.ktm.com>