

400/520 SX, MXC, EXC RACING

KTM
SPORTMOTORCYCLES

BEDIENUNGSANLEITUNG

OWNERS HANDBOOK

MANUALE D'USO

MANUEL D'UTILISATION

MANUAL DE INSTRUCCIONES

2001



IMPORTANT

IL EST RECOMMANDE DE LIRE CE MANUAL D'UTILISATION COMPLETEMENT ET ATTENTIVEMENT AVANT DE SE SERVIR POUR LA PREMIERE FOIS DE LA MOTO.

PORTER UNE ATTENTION SPECIALE AUX PARAGRAPHERS MARQUES DE LA MANIERE SUIVANTE:

⚠ **ATTENTION** ⚠

SI L'ON NE RESPECTE PAS CES INDICATIONS, IL PEUT S'ENSUIVRE UN DOMMAGE CORPOREL.

! **ATTENTION** !

LE NON-RESPECT DE CES CONSEILS PEUT ENTRAÎNER UNE DÉTÉRIORATION DE LA MACHINE OU DIMINUER LA SÉCURITÉ.

Veuillez noter ci-dessous les numéros de série de votre motorcycle:

Numéro de cadre

Numéro de moteur

Cachet du concessionnaire

LA SOCIÉTÉ KTM SPORTMOTORCYCLE AG SE RÉSERVE LE DROIT DE MODIFIER SANS PRÉAVIS ET SANS AVOIR À SE JUSTIFIER LES ÉQUIPEMENTS, LES DONNÉES TECHNIQUES, LES COULEURS, LES MATÉRIAUX, LES SERVICES ET TOUT AUTRE CHOSE SEMBLABLE. ELLE PEUT MÊME OPÉRER DES SUPPRESSIONS SANS REMPLACEMENT. ELLE PEUT ÉGALEMENT ARRÊTER LA FABRICATION DE CERTAINS MODÈLES SANS ANNONCE PRÉALABLE. ELLE NE PEUT ÊTRE RESPONSABLE DES COQUILLES D'IMPRESSION.

Cher client, cher ami,

vous venez de faire l'acquisition d'une KTM; permettez-nous de vous féliciter pur votre choix et de vous remercier pour votre confiance.

Vous voilà en possession d'une machine de sport moderne qui vous procurera beaucoup de plaisir si vous lui accordez le soin et l'attention nécessaires. **Même si cela prend du temps, il faut absolument lire attentivement ce manuel d'utilisation avant la première mise en service, afin de se familiariser avec l'utilisation et les caractéristiques de la machine. C'est le meilleur moyen d'adapter la moto à vos besoins et d'éviter toute blessure. De plus la brochure contient des informations importantes quant à l'entretien.** Lors de son impression, elle rendait compte de l'état de développement le plus avancé du modèle. Il se peut néanmoins que des améliorations aient encore été apportées depuis.

Ce manuel est un élément important de la moto. Il convient de le transmettre au nouveau propriétaire lors de la cession de la machine.

Peut-être faites-vous partie de ces motards qui possèdent de bonnes connaissances techniques et peuvent ainsi réaliser eux-mêmes, grâce à cette brochure, nombre de travaux d'entretien. Si ce n'était pas le cas, il serait préférable de faire effectuer les opération marquées d'une * dans le chapitre "Travaux d'entretien partie-cycle et moteur" par un atelier KTM, au bénéfice de votre propre sécurité.

Il est impératif de respecter les prescriptions de rodage ainsi que les intervalles de révision et d'entretien. Cela contribue de manière essentielle à prolonger la durée de vie de votre machine. Il est absolument nécessaire de faire effectuer les révisions par un atelier KTM.

Les ateliers KTM sont à votre écoute. Ils bénéficient en cas de besoin de l'aide de l'importateur.

La moto en tout-terrain est un sport merveilleux et nous espérons que vous pouvez en profiter pleinement. Toutefois elle peut être source de problèmes avec l'environnement et de conflits avec certaines personnes. Une attitude responsable permettra d'éviter au maximum ces désagréments. Afin de ne pas hypothéquer l'avenir du sport motocycliste, il convient d'utiliser la machine dans un cadre légal et de respecter à la fois l'environnement et les droits d'autrui.

Nous vous souhaitons un maximum de plaisir !



La certification ISO 9001 du système de qualité de la KTM Sportmotorcycle AG est le début d'une amélioration continue de notre plan de qualité pour un meilleur avenir.

KTM SPORTMOTORCYCLE AG
5230 MATTIGHOFEN, AUSTRIA

PJ: 1 Catalogue des pièces détachées - Partie-cycle
1 Catalogue du moteur avec la fiche technique

SOUS RÉSERVE DE MODIFICATIONS DANS LA CONCEPTION ET LA RÉALISATION.

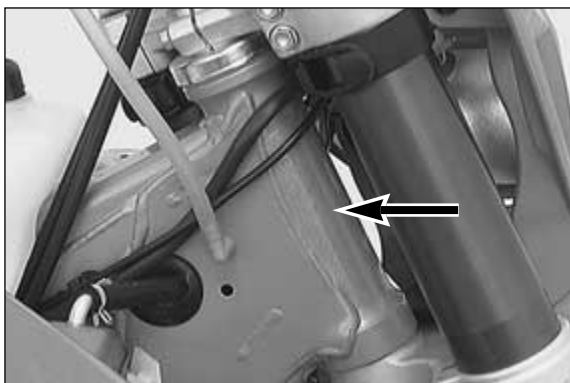
SOMMAIRE

	Page		Page
EMPLACEMENT DES NUMEROS DE SERIE	4	Remplacement des plaquettes à l'avant	21
Numéro de cadre	4	Réglage de la position de la pédale de frein	22
Type et numéro de moteur	4	Vérification du niveau de liquide de frein à l'arrière	22
ORGANES DE COMMANDE	4	Compléter le niveau de liquide de frein à l'arrière	22
Levier d'embrayage	4	Vérification des plaquettes de frein à l'arrière	23
Levier de décompresseur à main	4	Remplacement des plaquettes de frein à l'arrière	23
Levier de frein à main	4	Dépose et pose de la roue avant	23
Témoins	5	Dépose et pose de la roue arrière	24
Compteur digital	5	Pneus, pression	25
Compteur, témoins (EXC AUS)	5	Vérifier la tension des rayons	25
Bouton de masse (SX/MXC)	5	Changer les piles du compteur digital	25
Commodo (EXC)	6	Réglage du compteur digital	26
Bouton de phare (EXC USA)	6	Vérification/réglage du capteur	27
Bouton de clignotants	6	Batterie (MXC/EXC)	28
Bouton d'arrêt d'urgence, Bouton de démarreur (EXC)	6	Charge de la batterie	28
Bouton d'arrêt d'urgence, Bouton de démarreur (EXC AUS)	6	Fusible (MXC/EXC)	29
Bouchon de réservoir	7	Remplacement d'une ampoule de phare/veilleuse	29
Carburant	7	Système de refroidissement	30
Robinet d'essence	7	Contrôle du niveau de liquide de refroidissement	30
Starter	8	Purge du circuit de refroidissement	30
Sélecteur	8	Nettoyage du filtre à air	31
Kick	8	Remplacement de la fibre de verre du pot terminal	31
Pédale de frein principal	8	Nettoyage du système "Sparkarrestor" (MXC/EXC USA)	31
Réglage de la compression de la fourche	8	Vérification du réglage du câble de décompresseur à main	32
Réglage de la détente de la fourche	9	Réglage de câble de gaz	32
Réglage de la compression de l'amortisseur	9	Contrôle du niveau d'huile de l'embrayage hydraulique	32
Réglage de la détente de l'amortisseur	9	Purge de l'embrayage hydraulique	32
Antivol de direction	9	Carburateur - Réglage du larneti (MX-FCR39)	33
Béquille centrale	9	Réglage de la vis de ralenti	33
CONSEILS D'UTILISATION	10	Contrôle de la hauteur de cuve (position de flotteur)	33
PLAN DE GRAISSAGE ET D'ENTRETIEN	14	Vidange de al cuve du carburateur	34
TRAVAUX D'ENTRETIEN PARTIE-CYCLE ET MOTEUR	16	Circuit de graissage	34
Réglage de la position de base de la poignée d'embrayage	16	Contrôle du niveau d'huile	34
Vérification et réglage des roulements de direction	16	Huile moteur	35
Vis de purge de la fourche	17	Vidange	35
Nettoyage des cache-poussière de la fourche	17	RECHERCHE DE PANNES	37
Réglage de la position du guidon	17	NETTOYAGE	39
Modification de la prétension de ressort du montant de suspension	18	CONSERVATION POUR L'USURE D'HIVER	39
Ancrage de l'amortisseur	18	STOCKAGE	39
Chaîne tension	18	Remise en service apres stockage	39
Ajustement de la tension de chaîne	19	CARACTÉRISTIQUES TECHNIQUES - MOTEUR	40
Entretien de la chaîne	19	CARACTÉRISTIQUES TECHNIQUES - PARTIE-CYCLE	42
Usure de la chaîne	19	INDEX ALPHABÉTIQUE	43
Remarques de principe concernant les freins à disque KTM	20	SCHEMAS DE CABLAGE	appendice
Réglage de la course à vide de la poignée de frein	20		
Vérification du niveau du liquide de frein avant	21		
Complément le liquide de frein à l'avant	21		
Vérification des plaquettes de frein à l'avant	21		

EMPLACEMENT DES NUMEROS DE SERIE

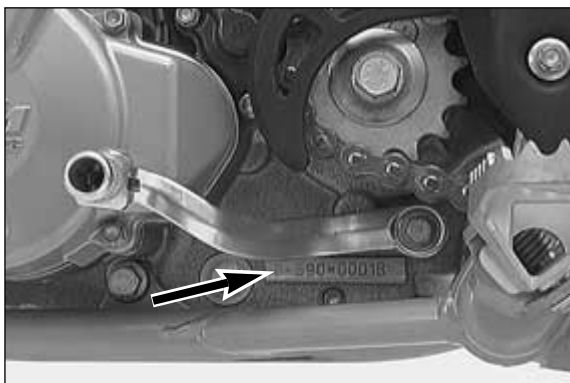
Numéro de cadre

Le numéro de cadre se situe à droite sur la colonne de direction. Notez ce numéro dans l'espace prévu à la première page.



Type et numéro de moteur

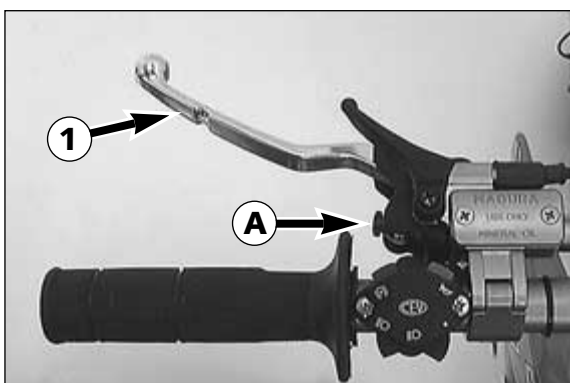
Le numéro et le type du moteur sont gravés à gauche sur le carter, sous le pignon de sortie de boîte. Notez ces numéros sur la page 1.



ORGANES DE COMMANDE

Levier d'embrayage

La poignée d'embrayage ❶ est à gauche au guidon. La vis de réglage ❸ permet de faire varier la position de base (cf. Travaux d'entretien).



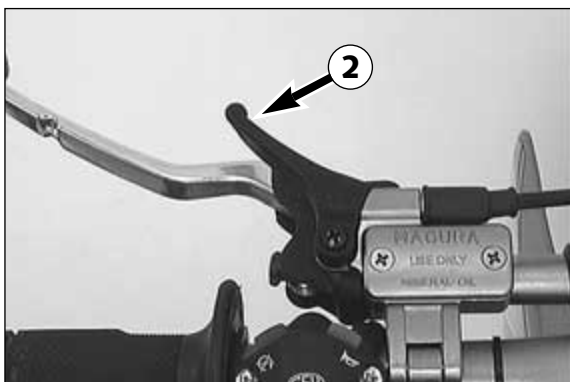
Levier de décompresseur à main

Le levier de décompresseur ❷ s'utilise seulement lorsque le carburateur a débordé à la suite d'une chute. Pour " vider " le moteur, on actionne le décompresseur tandis qu'on lance le moteur.

Il doit y avoir un jeu de 10 mm en bout du levier. C'est seulement après cette course à vide que le système doit attaquer les queues de soupape, ce qui se marque par une résistance plus forte.

! ATTENTION !

- NE PAS ARRÊTER LE MOTEUR AU MOYEN DU DÉCOMPRESSEUR. UTILISER LE BOUTON D'ARRÊT OU LE BOUTON DE MISE À LA MASSE.
- VÉRIFIER RÉGULIÈREMENT LE RÉGLAGE DU CÂBLE DE DÉCOMPRESSEUR. SI LE LEVIER DE DÉCOMPRESSEUR N'A PAS DE GARDE, LE MOTEUR SERA ENDOMMAGÉ.

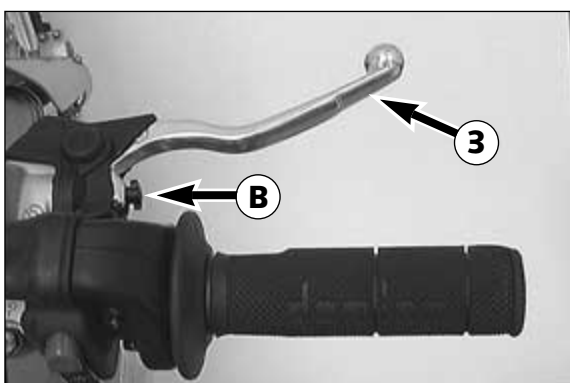


Levier de frein à main

Le levier de frein ❸ à main est monté à droite du guidon. La vis de réglage ❹ permet de faire varier la position de base de la poignée (cf. Travaux d'entretien).

⚠ ATTENTION ⚠

SI LA RÉSISTANCE AU LEVIER DE FREIN À MAIN OU À LA PÉDALE DE FREIN EST «SPONGIEUSE», CECI SIGNIFIE QUE LE SYSTÈME DE FREINAGE N'EST PAS EN ORDRE. FAITES-LE VÉRIFIER DANS UN GARAGE KTM AVANT DE ROULER AVEC VOTRE MOTO.





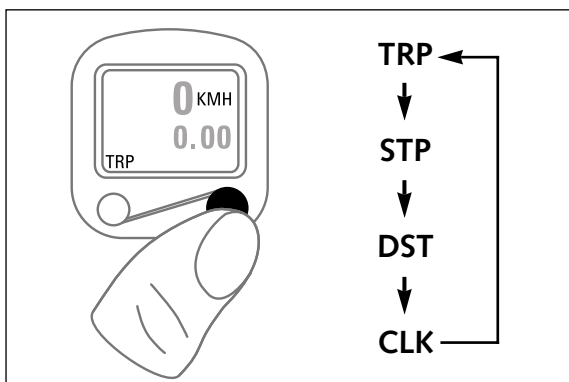
Témoins



Le témoin vert ❶ s'allume avec les clignotants et clignote à leur rythme.



Le témoin bleu ❷ s'allume lorsque le feu de route est allumé.



Compteur digital

Certains modèles sont équipés d'un compteur digital ❸.

KMH = vitesse, affiche jusqu'à 200 km/h (est toujours indiquée)

A côté de l'indication de vitesse, on peut opter pour un des affichages suivants :

TRP = kilométrage journalier à 10 m

STP = Chronomètre, au max. 10 h

DST = Distance totale, jusqu'à 99999 km

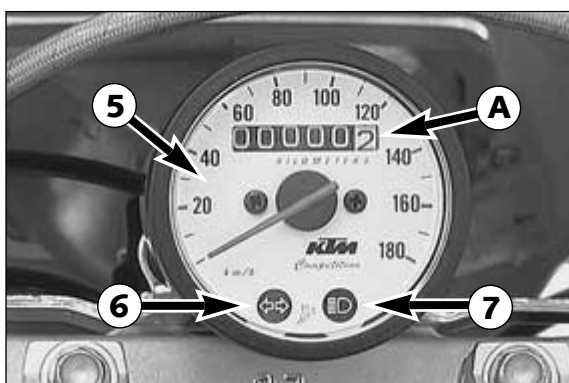
CLK = Temps en heures et minutes

Pour le changement de piles et les réglages de base, voir "entretien".



Odomètre

L'odomètre est un compteur en miles. On le remet à zéro avec la molette.

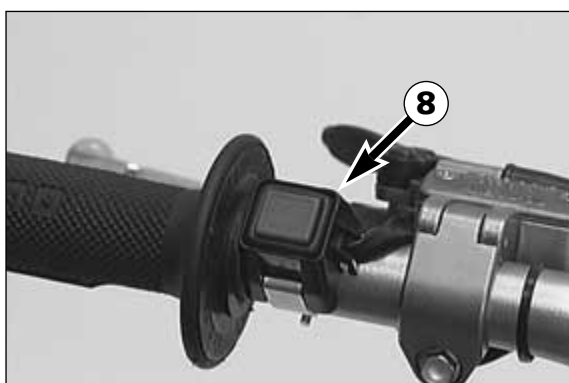


Compteur, témoins (EXC - AUS)

Le compteur kilométrique A dans l'ensemble compteur ❺ indique la somme globale du kilométrage parcouru.

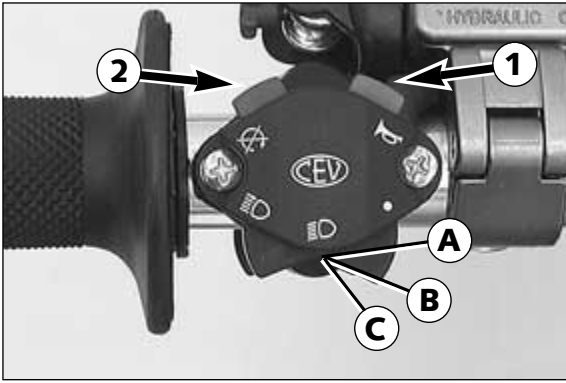
Le témoin vert ❹ s'allume avec les clignotants et clignote à leur rythme.

Le témoin bleu ❷ s'allume lorsque le feu de route est allumé.



Bouton de masse (SX/MXC)

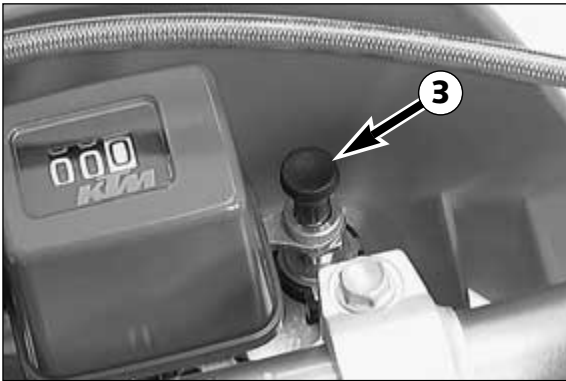
Le bouton de masse ❸ permet d'arrêter le moteur. Il met l'allumage en court-circuit.



Commodo (EXC)

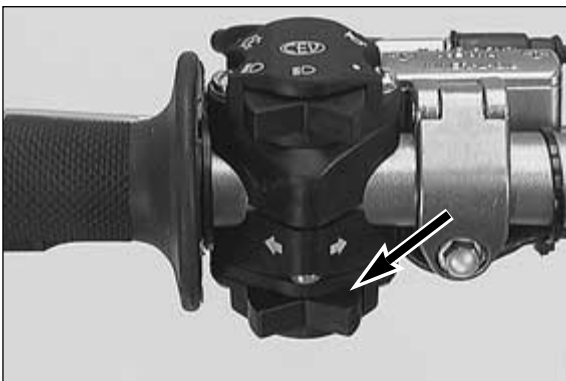
Le bouton d'éclairage a 2 ou 3 positions

- Ⓐ = pas d'éclairage (certains modèles ne permettent pas qu'on éteigne le phare).
 - Ⓑ = feu de croisement (code)
 - Ⓒ = feu de route (phare)
- Le bouton ❶ sert à actionner le klaxon. Le bouton de masse rouge ❷ sert à arrêter le moteur. Appuyer sur le bouton jusqu'à l'arrêt du moteur.



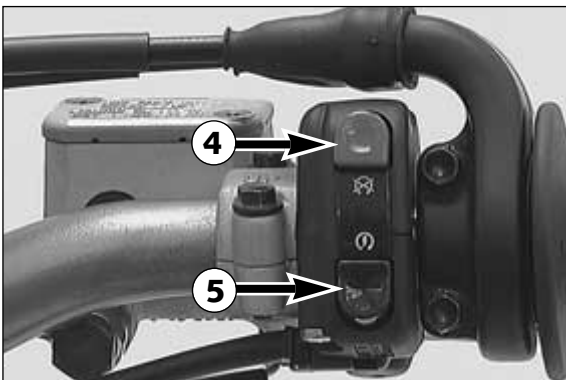
Bouton de phare (EXC USA)

Sur ce modèle on allume le phare en tirant sur le bouton ❸.



Bouton de clignotants

- ↶ = clignotant gauche
- ↷ = clignotant droit



Bouton d'arrêt d'urgence, Bouton de démarreur (EXC)

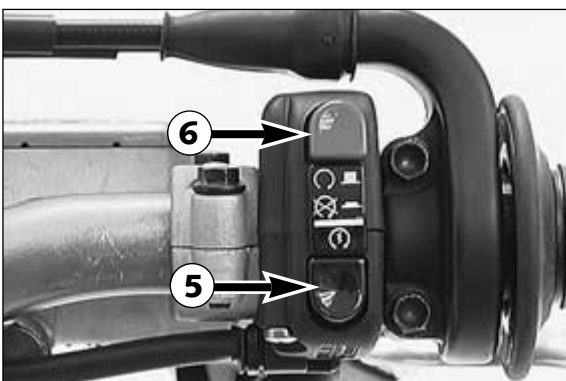
- ⊗ Le bouton rouge d'arrêt d'urgence ❹ se trouve à côté de la poignée tournante. Appuyer dessus jusqu'à l'arrêt complet du moteur.
- ⚡ En appuyant sur le bouton noir de démarreur ❺ on actionne le démarreur.



ATTENTION



AVANT D'APPUYER SUR LE BOUTON DE DÉMARREUR, TOUJOURS VÉRIFIER QUE LA BOÎTE DE VITESSES EST AU POINT MORT. SI UNE VITESSE EST ENGAGÉE, LA MOTO FAIT UN BOND EN AVANT.



Bouton d'arrêt d'urgence, Bouton de démarreur (EXC AUS)

Le bouton rouge d'arrêt d'urgence ❻ se trouve à côté de la poignée tournante.

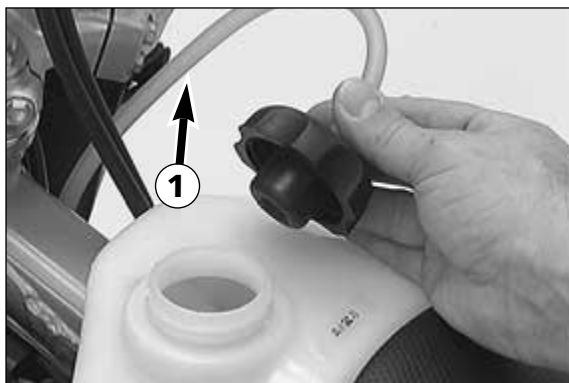
- ⌚ Dans cette position le démarreur électrique fonctionne et le moteur démarre.
- ⊗ Dans cette position le circuit du démarreur et le circuit d'allumage sont ouverts. Le démarreur électrique ne tourne pas et le moteur ne peut pas non plus être démarré au kick.
- ⚡ En appuyant sur le bouton noir de démarreur ❺ on actionne le démarreur.



ATTENTION



AVANT D'APPUYER SUR LE BOUTON DE DÉMARREUR, TOUJOURS VÉRIFIER QUE LA BOÎTE DE VITESSES EST AU POINT MORT. SI UNE VITESSE EST ENGAGÉE, LA MOTO FAIT UN BOND EN AVANT.

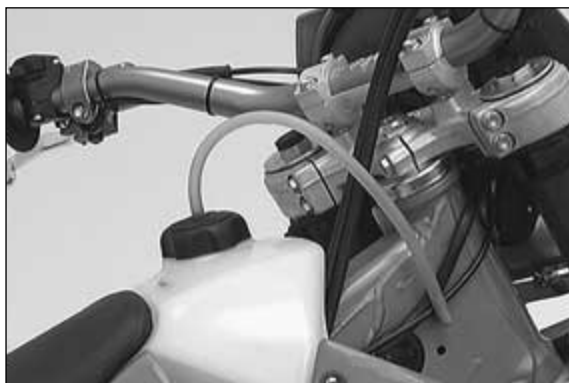


Bouchon de réservoir

Ouverture : Tourner le bouchon dans le sens inverse de celui des aiguilles d'une montre.

Fermeture : Mettre le bouchon, le faire tourner dans le sens des aiguilles d'une montre.

Positionner le tuyau de mise à l'air ❶ de manière à ce qu'il ne fasse pas de croc.



Carburant

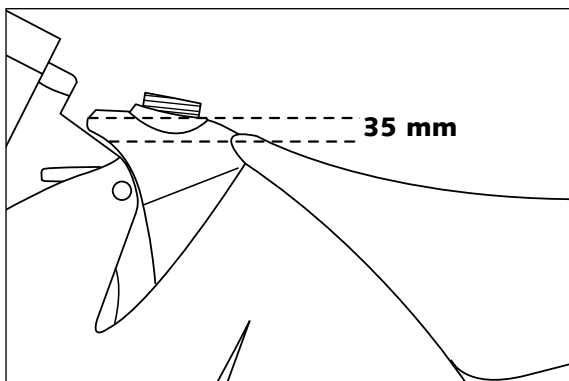
Le moteur Racing requiert du supercarburant d'un indice d'octane d'au moins 95.

! ATTENTION !

EMPLOYER SEULEMENT DU SUPER SANS PLOMB D'UN INDICE D'OCTANE DE 95. N'UTILISER EN AUCUN CAS UN CARBURANT D'UN INDICE D'OCTANE INFÉRIEUR À 95, CAR LE MOTEUR POURRAIT S'EN TROUVER ENDOMMAGÉ.

⚠ ATTENTION ⚠

L'ESSENCE S'ENFLAMME FACILEMENT ET ELLE EST NOCIVE. LA PLUS GRANDE PRUDENCE EST RECOMMANDÉE. NE PAS FAIRE LE PLEIN À PROXIMITÉ D'UNE FLAMME OU D'UNE CIGARETTE. TOUJOURS ARRÊTER LE MOTEUR. FAIRE ATTENTION À NE PAS RENVERSER D'ESSENCE SUR L'ÉCHAPPEMENT OU LE MOTEUR TANT QUE LA MACHINE EST CHAUDE. ESSUYER AUSSITÔT LES ÉCLABOUSSURES. EN CAS D'INGESTION OU D'ÉCLABOUSSURE DANS LES YEUX, IL FAUT CONSULTER AUSSITÔT UN MÉDECIN.



Le carburant augmente de volume avec la température. Ne pas remplir le réservoir à ras bord (Cf. Figure).



Robinet d'essence

OFF Dans cette position le robinet est fermé. Le carburant ne parvient pas au carburateur.

ON Lors de l'utilisation mettre le levier sur la position ON. Ainsi l'essence arrive au carburateur. Le réservoir se vide alors à l'exception de la réserve.

RES Cette réserve n'est utilisée que si l'on passe sur la position RES. Ne pas oublier de revenir en position ON après avoir fait le plein.

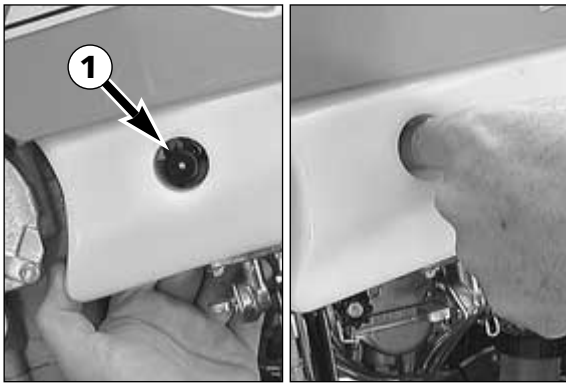
Réserve sur le réservoir de MXC :app. 3 litre

Réserve sur le réservoir de EXC :app. 1 litre

! ATTENTION !

LORSQU'ON ARRÊTE LE MOTEUR, IL FAUT FERMER LE ROBINET D'ESSENCE, SINON LE CARBURATEUR PEUT DÉBORDER ET L'ESSENCE RENTRER DANS LE MOTEUR.

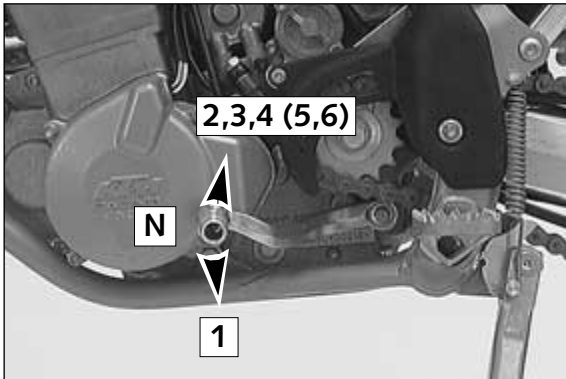
	OFF	ON	RES
SX			
MXC EXC			



Starter

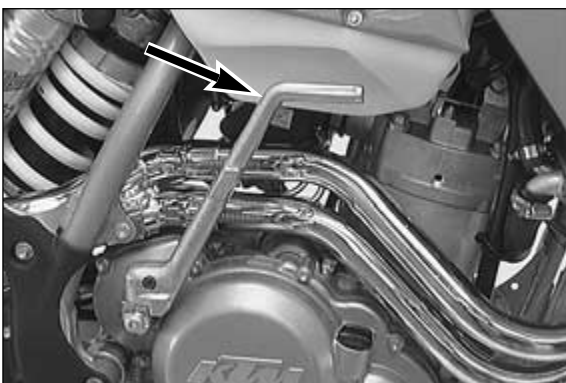
Quand on tire le bouton de starter ❶ jusqu'en butée, on ouvre dans le carburateur un passage par lequel il y a un apport d'essence supplémentaire. Ainsi s'établit un mélange air-carburant plus riche, comme cela est nécessaire pour un démarrage à froid.

Pour annuler l'action du starter, repousser le bouton vers l'intérieur dans sa position de base.



Sélecteur

Le sélecteur se trouve à gauche sur le moteur. L'illustration montre la position des différentes vitesses. La position neutre, c'est-à-dire le point mort, se situe entre la 1ère et la 2ème vitesse.

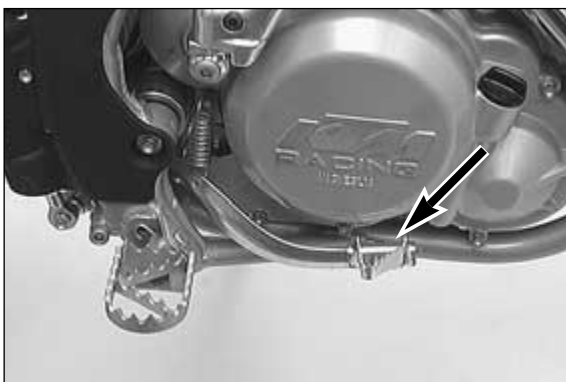


Kick

Le kick se trouve sur la droite du moteur. Il est repliable.

⚠ ATTENTION ⚠

- TOUJOURS METTRE DES BOTTES POUR DÉMARRER LE MOTEUR. EN EFFET, ON PEUT DÉRAPER OU IL PEUT Y AVOIR DES RETOURS SI LE COUP DE KICK N'EST PAS ASSEZ ÉNERGIQUE.
- IL FAUT APPUYER SUR LE KICK AVEC VIGUEUR ET SUR TOUTE SA COURSE, SANS DONNER DE GAZ. SI L'ON FAIT PREUVE DE PEU DE VIGUEUR ET QU'ON DONNE DES GAZ, ON FACILITE LE RETOUR DE KICK.

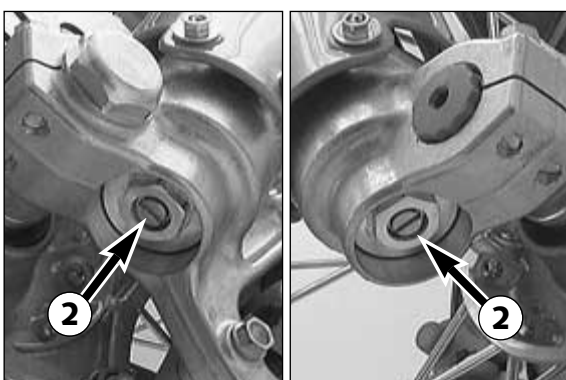


Pédale de frein principal

La pédale de frein principal se trouve devant le repose-pied droit. La position de base peut être adaptée à votre position d'assise (Cf. travaux de maintenance).

⚠ ATTENTION ⚠

SI LA RÉSISTANCE AU LEVIER DE FREIN À MAIN OU À LA PÉDALE DE FREIN EST «SPONGIEUSE», CECI SIGNIFIE QUE LE SYSTÈME DE FREINAGE N'EST PAS EN ORDRE. FAITES-LE VÉRIFIER DANS UN GARAGE KTM AVANT DE ROULER AVEC VOTRE MOTO.



Réglage de la compression de la fourche

L'amortissement hydraulique à la compression détermine le comportement de la fourche quand elle s'enfonce.

Le degré d'amortissement à la compression se détermine avec les vis de réglage ❷ situées à l'extrémité inférieure de chaque bras de fourche.

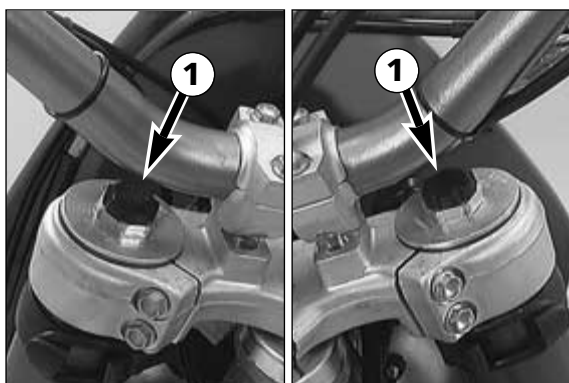
En tournant dans le sens des aiguilles d'une montre, on augmente l'amortissement; en tournant dans le sens contraire, on le réduit.

REGLAGE DE BASE :

- Tourner le bouton dans le sens des aiguilles d'une montre jusqu'en butée.
- Revenir en arrière d'un nombre de crans correspondant au type de fourche.

WP 0518V705. 14 crans (SX)

WP 0518V706. 14 crans (EXC/MXC)



Réglage de la détente de la fourche

L'amortissement hydraulique à la détente détermine le comportement de la fourche quand elle se détend.

Le système d'amortissement à la détente peut se régler avec la molette ❶.

En tournant dans le sens des aiguilles d'une montre, on augmente l'amortissement; en tournant dans le sens contraire, on le réduit.

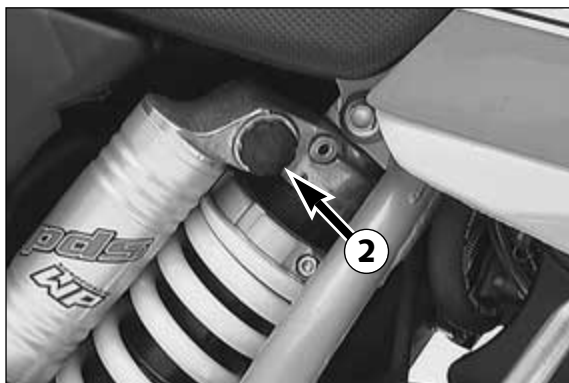
REGLAGE DE BASE :

– Tourner le bouton dans le sens des aiguilles d'une montre jusqu'en butée.

– Revenir en arrière d'un nombre de crans correspondant au type de fourche.

WP 0518V705 12 crans (SX)

WP 0518V706 12 crans (MXC/EXC)



Réglage de la compression de l'amortisseur

L'amortissement à la compression peut se régler avec le bouton ❷. Plus le chiffre est élevé, plus l'amortissement est important.

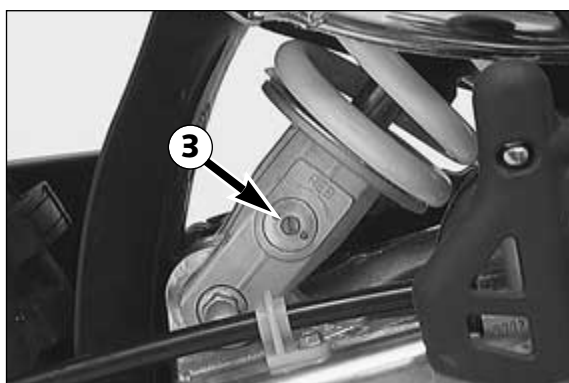
REGLAGE DE BASE:

WP 1218V732 5 crans (SX)

WP 1218V733 5 crans (EXC/MXC)

⚠ **ATTENTION** ⚠

L'AMORTISSEUR EST REMPLI D'AZOTE SOUS HAUTE PRESSION. NE PAS ESSAYER DE LE DÉMONTÉ OU TENTER DE LE RÉPARER SOI-MÊME. ON POURRAIT SE BLESSER GRAVEMENT.



Réglage de la détente de l'amortisseur

L'amortissement à la détente peut se régler au vis de réglage ❸ (REB). En tournant à droite on augmente l'amortissement; en tournant à gauche on le réduit.

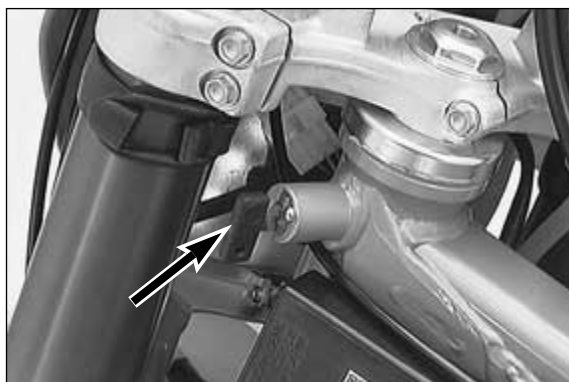
REGLAGE DE BASE:

– Tourner la vis de réglage dans le sens des aiguilles d'une montre jusqu'en butée.

– Revenir en arrière d'un nombre de crans correspondant au type de l'amortisseur.

WP 1218V732 25 crans /SX)

WP 1218V733 25 crans (MXC/EXC)

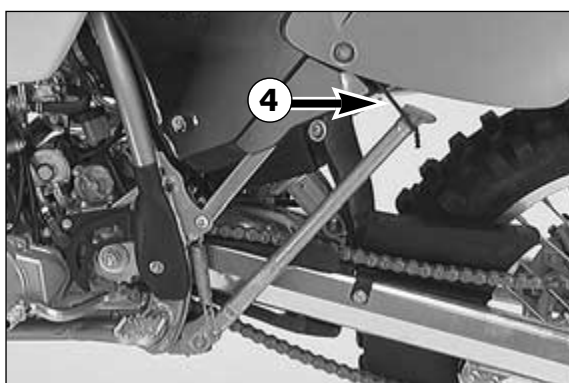


Antivol de direction

L'antivol placé sur la colonne de direction permet de bloquer le véhicule. Pour fermer, tourner le guidon complètement à droite, introduire la clé, la tourner vers la gauche, l'enfoncer, la tourner vers la droite et la retirer.

! **ATTENTION** !

NE JAMAIS LAISSER LA CLEF DANS LA SERRURE D'ANTIVOL. LORSQUE L'ON AMÈNE LA FOURCHE EN BUTÉE À GAUCHE, LA CLEF PEUT ÊTRE TORDUE.



Béquille latérale

Avec le pied appuyer la béquille sur le sol et faire porter dessus le poids de la moto.

Faire attention à ce que le sol soit dur et que la moto tienne bien. Quand on roule tout-terrain on peut fixer la béquille en plus avec le caoutchouc ❹.

! **ATTENTION** !

– LA BÉQUILLE LATÉRALE EST CONÇUE UNIQUEMENT POUR SUPPORTER LE POIDS DE LA MOTO. SI L'ON S'ASSIED SUR LA MOTO ET FAIT PORTER À LA BÉQUILLE CE POIDS SUPPLÉMENTAIRE, ELLE PEUT S'ABÎMER AINSI QUE LE CADRE ET LA MOTO PEUT TOMBER.

– AVANT DE DÉMARRER, TOUJOURS VÉRIFIER SI LA BÉQUILLE EST RELEVÉE JUSQU'EN BUTÉE. SI ELLE ACCROCHE AUSOL, ON PEUT PERDRE LE CONTRÔLE DE LA MACHINE.

Vérifications avant chaque mise en service

Utiliser la moto seulement en parfait état mécanique. Dans un souci de sécurité, il faudrait prendre pour habitude d'effectuer les vérifications suivantes avant chaque mise en service.

1 VÉRIFIER LE NIVEAU D'HUILE

Un niveau trop bas conduit à une usure prématurée et par suite à la casse.

2 CARBURANT

Vérifier le niveau dans le réservoir et bien remettre en place le tuyau de mise à l'air du bouchon.

3 CHAÎNE

Une chaîne trop lâche peut sauter, une chaîne très usée peut casser et une chaîne non graissée s'use et use anormalement le pignon et la couronne. Si la chaîne est trop tendue, la transmission secondaire en souffre (chaîne, roulements de boîte de vitesses et de la roue arrière). En plus d'une usure prématurée il peut arriver dans des cas extrêmes que la chaîne se casse ou que l'arbre de sortie se brise.

4 PNEUS

Vérifier l'état des pneus. S'ils présentent une entaille ou une hernie, les remplacer. La profondeur du dessin doit être conforme aux règlements administratifs. Vérifier la pression. Une usure trop importante ou une pression incorrecte affecte la tenue de route.

5 FREINS

Vérifier leur fonctionnement, contrôler le niveau de liquide dans les bocal. Si le niveau descend au dessous du minimum, c'est qu'il y a une fuite ou qu'il n'y a plus de garniture sur les plaquettes. Faire vérifier alors le système de freinage dans un atelier KTM, car une panne se dessine. Il faut également vérifier l'état des durites et l'épaisseur des plaquettes.

Vérifier la course à vide de la poignée et de la pédale de frein.

6 CÂBLES

Contrôler les réglages et vérifier si tous les câbles coulisent bien.

7 LIQUIDE DE REFROIDISSEMENT

Vérifier le niveau lorsque le moteur est froid.

8 EQUIPEMENT ÉLECTRIQUE

Quand le moteur tourne, vérifier le fonctionnement du phare, du feu rouge, du stop, des clignotants, des témoins, des boutons d'arrêt d'urgence et du klaxon.

9 CHARGEMENT

Si vous avez des bagages, vérifier leur fixation.

-
- ATTENTION**
-
- IL FAUT TOUJOURS REVÊTIR UN ÉQUIPEMENT ADÉQUAT. UN PILOTE SÉRIEUX PORTE TOUJOURS UN CASQUE, DES BOTTES, DES GANTS ET UN BLOUSON, QUE CE SOIT POUR UNE ÉTAPE D'UNE JOURNÉE OU POUR UN SIMPLE PETIT TOUR. LES VÊTEMENTS DOIVENT ÊTRE DE COULEUR VIVE, AFIN QUE L'ON SOIT VU SUFFISAMMENT TÔT PAR LES AUTRES USAGERS DE LA ROUTE.
 - TOUJOURS METTRE LE PHARE QUAND ON ROULE, AFIN D'ÊTRE VU SUFFISAMMENT TÔT PAR LES AUTRES USAGERS.
 - NE PAS ROULER APRÈS AVOIR CONSOMMÉ DE L'ALCOOL.
 - N'UTILISER QUE DES ACCESSOIRES HOMOLOGUÉS PAR KTM. AINSI UN CARÉNAGE DE TÊTE DE FOURCHE MAL CHOISI PEUT INFLUENCER NÉGATIVEMENT LA TENUE DE ROUTE DE LA MACHINE À HAUTE VITESSE. DES SACOCHES, UN RÉSERVOIR SUPPLÉMENTAIRE, ETC... PEUVENT ÉGALEMENT AVOIR UNE INFLUENCE NÉGATIVE EN RAISON DU DÉPLACEMENT DU CENTRE DE GRAVITÉ.
 - LES ROUES AVANT ET ARRIÈRE DOIVENT ÊTRE CHAUSSÉES DE PNEUS PRÉSENTANT DES DESSINS DE MÊME NATURE. RESPECTER L'HOMOLOGATION EN CE QUI CONCERNE LES PNEUS.
 - LES MODÈLES RACING NE SONT CONÇUS ET PRÉVUS QUE POUR UNE SEULE PERSONNE. ON NE PEUT PAS EMMENER DE PASSAGER.



ATTENTION



- LES MODÈLES SX NE SONT PAS HOMOLOGUÉS POUR UN USAGE SUR ROUTE PUBLIQUE OU SUR AUTOROUTE.
- PENSEZ TOUJOURS QUE LES AUTRES PERSONNES PEUVENT ÊTRE GÊNEES PAR UN NIVEAU SONORE TROP IMPORTANT LORSQUE VOUS UTILISEZ VOTRE MACHINE.

Remarques concernant la mise en service

- S'assurer que les „PREPARATION DE LA MOTO“ (cf. carnet de révision) ont été effectués par votre agent KTM.
- Avant la mise en service il faut lire le manuel d'utilisation avec attention et en entier. De plus sont jointes des notices d'utilisation concernant la fourche et l'amortisseur. Il convient d'en prendre connaissance également.
- Se familiariser avec les commandes.
- Régler la poignée d'embrayage, la poignée de frein et la pédale de frein de manière à ce que leur position convienne bien au pilote.
- Sur un parking vide ou en terrain pas trop difficile, s'habituer aux réactions de la machine avant d'entreprendre un grand trajet. Rouler également très lentement et debout sur les repose-pieds afin de bien sentir la machine.
- Toujours tenir le guidon à deux mains et laisser les pieds sur les repose-pieds.
- Ne pas laisser le pied sur le frein, sinon les plaquettes lèchent constamment le disque et chauffent.
- Ne pas modifier la machine et toujours utiliser des pièces détachées KTM d'origine. Des pièces d'une autre provenance peuvent diminuer la sécurité de la moto.
- La répartition des masses influence beaucoup le comportement d'une moto. Si vous emportez des bagages, fixez-les le plus près possible du centre du véhicule, et répartissez les poids harmonieusement sur la roue avant et la roue arrière. Ne pas dépasser le poids total roulant autorisé ainsi que la répartition avant/arrière. Le poids total roulant comprend:
 - le poids de la moto en ordre de marche avec les pleins
 - le poids des bagages
 - le poids du pilote et du passager avec leur équipement, dont le casque en particulier.
- Respecter les prescriptions de rodage.

Rodage des modèles Racing

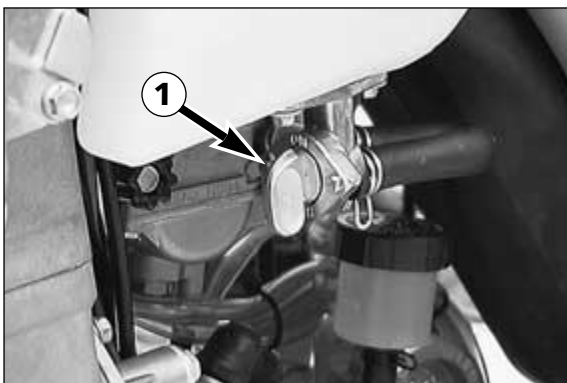
Quelle que soit la finesse de l'usinage, les pièces en contact se font les unes aux autres, c'est pourquoi il faut roder un moteur. C'est la raison pour laquelle le moteur, durant les trois premières heures d'utilisation, ne doit être poussé qu'à la moitié de sa puissance maximum. De plus le régime moteur ne doit pas dépasser 7000 t/mn. Éviter de rouler plein gaz. Dans les douze heures d'utilisation suivantes, il faut utiliser au maximum 75% de la puissance. Mener la machine dans des conditions variées (route, tout-terrain facile).



ATTENTION



LES MODÈLES 400/520 SX/MXC/EXC RACING SONT DES MACHINES DE COMPÉTITION TOUT-TERRAIN SANS COMPROMIS. BIEN QUE LES MODÈLES EXC SOIENT HOMOLOGUÉS, LEUR USAGE SUR LA ROUTE N'EST PAS RECOMMANDÉ. ÉVITER DE ROULER LONGTEMPS PLEIN GAZ SUR LA ROUTE.



Démarrage moteur froid

- 1 Ouvrir le robinet d'essence ❶
- 2 Relever la béquille
- 3 Mettre la boîte de vitesses au point mort
- 4 Mettre le starter ❷
- 5 Ne pas donner de gaz et actionner le kick sur toute sa course avec vigueur, ou actionner le démarreur.



ATTENTION



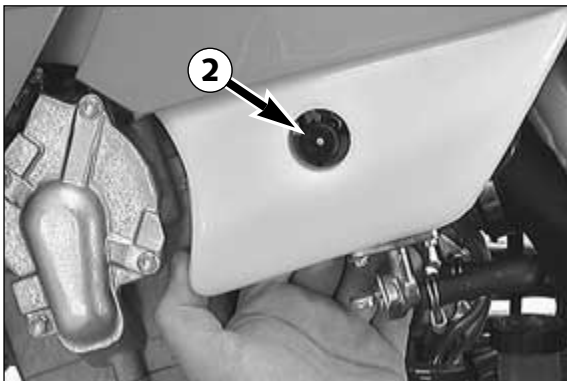
- IL FAUT TOUJOURS PORTER DES BOTTES POUR KICKER, AFIN D'ÉVITER TOUTE BLESSURE. EN EFFET LE PIED PEUT GLISSER DU KICK OU IL PEUT Y AVOIR UN RETOUR, QUI EST PARFOIS VIOLENT.
- NE PAS FAIRE DÉMARRER LE MOTEUR ET NE PAS LE LAISSER TOURNER DANS UN LOCAL CLOS. EN EFFET, LES GAZ D'ÉCHAPPEMENT SONT NOCIFS ET PEUVENT AMENER UNE PERTE DE CONNAISSANCE POUVANT CONDUIRE À LA MORT. TOUJOURS PRÉVOIR UNE VENTILATION SUFFISANTE.
- TOUJOURS APPUYER SUR LE KICK FERMEMENT ET EN UTILISANT TOUTE LA COURSE. NE PAS DONNER DE GAZ. EN EFFET, EN APPUYANT MOLLEMENT ET EN DONNANT DES GAZ ON AUGMENTE LE RISQUE DE RETOUR DE KICK.



ATTENTION



- ACTIONNER LE DÉMARREUR PENDANT 5 SECONDES AU MAXIMUM. ATTENDRE AU MOINS 5 SECONDES AVANT DE RECOMMENCER.
- NE PAS FAIRE PRENDRE DE TOURS AU MOTEUR FROID. IL PEUT SE PRODUIRE UN SERPAGE, CAR LE PISTON CHAUFFE PLUS VITE ET DONC SE DILATE PLUS RAPIDEMENT QUE LE CYLINDRE, QUI EST REFOIDI PAR EAU. TOUJOURS LAISSER CHAUFFER UN PEU LE MOTEUR, OU PARTIR EN DOUCEUR.



Démarrage à chaud

- 1 Ouvrir le robinet d'essence ❶
- 2 Relever la béquille
- 3 Mettre la boîte de vitesses au point mort
- 4 Ne pas donner de gaz et actionner le kick sur toute sa course avec vigueur, ou actionner le démarreur.



Remède quand le moteur est noyé

A la suite d'une chute le moteur a pu absorber plus d'essence que nécessaire. Afin de le vider, actionner le levier de décompresseur, ouvrir la poignée de gaz à fond, kicker 5 à 10 fois ou faire tourner le démarreur 2 fois durant 5 secondes. Faire alors démarrer le moteur comme décrit plus haut. Si le moteur ne démarre pas, démonter la bougie et la sécher.

REMARQUE:

Le carburateur possède une pompe de reprise. Chaque fois que l'on tourne la poignée, on injecte de l'essence dans la pipe d'admission. Faire attention au démarrage de ne tourner qu'une seule fois la poignée de gaz à fond.

Démarrage

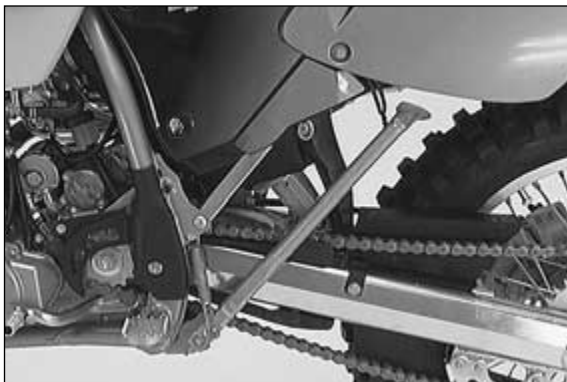
Tirer sur la poignée d'embrayage, passer la 1ère et relâcher lentement l'embrayage, tout en donnant les gaz.



ATTENTION



- AVANT DE DÉMARRER, VÉRIFIER TOUJOURS SI LA BÉQUILLE LATÉRALE SONT COMPLÈTEMENT RELEVÉES. SI UNE BÉQUILLE TRAÎNE SUR LE SOL, ON PEUT PERDRE LE CONTRÔLE DE LA MACHINE.
- TOUJOURS METTRE LE PHARE QUAND ON ROULE, AFIN D'ÊTRE VU SUFFISAMMENT TÔT PAR LES AUTRES USAGERS.



Passage des vitesses, Conduite

Le premier rapport sert au démarrage ainsi que dans une forte pente. Lorsque les circonstances le permettent (circulation, pente) on passe le rapport supérieur. Pour cela on coupe les gaz. Tout en tirant sur la poignée d'embrayage, on passe la vitesse, on relâche l'embrayage et l'on redonne les gaz. Si le starter est mis, il faut l'enlever dès que le moteur est chaud. Lorsque l'on a atteint la vitesse maximale en ouvrant les gaz à fond, il faut revenir à une ouverture de 3/4 de la course de la poignée de gaz; en effet, la vitesse diminue alors très peu, mais la consommation se trouve réduite de manière importante.



Ne pas donner plus de gaz que le moteur ne peut en avaler dans l'instant; ouvrir brutalement fait augmenter la consommation.

Pour descendre un rapport, freiner éventuellement tout en coupant les gaz Tirer sur la poignée d'embrayage et engager le rapport inférieur. Relâcher doucement l'embrayage et redonner les gaz, ou descendre un nouveau rapport.

REMARQUE

LES MODÈLES 400/520 SX/MXC/EXC RACING ONT ÉTÉ CONÇUS SANS COMPROMIS POUR LA COMPÉTITION EN TOUT-TERRAIN. C'EST POURQUOI ILS N'ONT PAS DE VENTILATEUR SUR LE RADIATEUR. DE MÊME LA TAILLE DE CES DERNIERS RÉPOND À UN SOUCI D'ERGONOMIE MAXIMALE.

EN COMPÉTITION NORMALE, LE SYSTÈME DE REFROIDISSEMENT EST SUFFISANT.

SI L'ON UTILISE LA MACHINE DANS DES CONDITIONS DIFFÉRENTES, IL FAUT FAIRE ATTENTION AUX POINTS SUIVANTS :

- LES MODÈLES MXC/EXC RACING DÉMARRENT SANS PROBLÈME GRÂCE AU DÉMARREUR ÉLECTRIQUE. C'EST POURQUOI ON PEUT COUPER LE MOTEUR CHAQUE FOIS QUE L'ON SAIT QU'IL VA TOURNER UN TEMPS ASSEZ LONG (PLUS DE 2 MINUTES) AU RALENTI OU SANS QUE L'ON AVANCE.
- IL FAUT ÉVITER DE FAIRE CIRER L'EMBRAYAGE. EN EFFET, CELA FAIT CHAUFFER L'HUILE MOTEUR ET DONC LE MOTEUR ET AUSSI LE LIQUIDE DE REFROIDISSEMENT. IL VAUT MIEUX DÉMARRER SUR LE COUPLE À BAS RÉGIME (STYLE 4-TEMPS) QU'À HAUT RÉGIME EN FAISANT CIRER (STYLE 2-TEMPS).

⚠ ATTENTION ⚠

- RESPECTEZ LE CODE DE LA ROUTE, ROULEZ DE MANIÈRE DÉFENSIVE POUR PRÉVOIR LES DANGERS SUFFISAMMENT TÔT.
- ADAPTEZ VOTRE VITESSE AUX CIRCONSTANCES ET À VOS POSSIBILITÉS.
- ROULEZ PRUDEMMENT SUR LES ROUTES OU SUR UN TERRAIN QUE VOUS NE CONNAISSEZ PAS.
- EN TOUT-TERRAIN, IL EST PRÉFÉRABLE D'ÊTRE À DEUX MOTOS, AFIN DE POUVOIR S'ENTRAIDER EN CAS DE DIFFICULTÉS.
- REMPLACER LA VISIÈRE DE CASQUE OU LES ÉCRANS DE LUNETTES DÈS QUE LE BESOIN S'EN FAIT SENTIR. EN EFFET, UNE VISIÈRE OU UN ÉCRAN RAYÉ FONT QUE L'ON EST AVEUGLÉ PAR LES PHARES OU LE SOLEIL.
- APRÈS UNE CHUTE, IL FAUT INSPECTER LA MACHINE COMME AVANT TOUTE UTILISATION.
- IL FAUT TOUJOURS REMPLACER UN GUIDON TORDU. NE JAMAIS REDRESSER UN GUIDON, CAR LE MÉTAL PERD ALORS DE SES QUALITÉS.

! ATTENTION !

- UN RÉGIME ÉLEVÉ QUAND LE MOTEUR EST FROID NUIT À LA LONGÉVITÉ DE CE DERNIER. IL EST PRÉFÉRABLE D'EFFECTUER QUELQUES KILOMÈTRES À RÉGIME MOYEN AVANT D'OUVRIRE EN GRAND. LE MOTEUR A ATTEINT SA TEMPÉRATURE DE FONCTIONNEMENT DÈS QUE LES RADIATEURS SONT CHAUDS.
- NE JAMAIS DESCENDRE UNE VITESSE À PLEIN RÉGIME. IL SE PRODUIRAIT UN SURRÉGIME QUI POURRAIT ENDOMMAGER LE MOTEUR. D'AUTRE PART, LE BLOCAGE DE LA ROUE ARRIÈRE POURRAIT FACILEMENT FAIRE PERDRE LE CONTRÔLE DE LA MACHINE.
- ROULER SUR UNE ROUE PENDANT UN CERTAIN TEMPS PROVOQUE UNE CHUTE DE PRESSION DANS LE SYSTÈME D'HUILE ET PEUT AINSI ENDOMMAGER LE MOTEUR.
- SI DES VIBRATIONS ANORMALES APPARAISSENT, IL FAUT VÉRIFIER LES FIXATIONS MOTEUR.
- NE JAMAIS FAIRE DÉMARRER LA MOTO SANS FILTRE À AIR, CAR DE LA POUSSIÈRE ET DE LA SALETÉ PEUVENT PÉNÉTRER ALORS DANS LE MOTEUR, CE QUI CAUSE UNE USURE PRÉMATURÉE.

Freinage

Couper les gaz et freiner en même temps de l'avant et de l'arrière. Sur le sable, le mouillé ou un sol glissant, on freinera principalement de l'arrière. Toujours bien doser, car des roues qui bloquent déstabilisent la moto et conduisent à la chute. Descendre les vitesses en fonction du ralentissement.

Dans les grandes descentes, utiliser le frein moteur. Descendre une à deux vitesses en prenant garde toutefois de ne pas effectuer de surrégime. Ainsi on aura moins à freiner et les freins ne chaufferont pas.

⚠ ATTENTION ⚠

- QUAND IL PLEUT, QUAND ON A LAVÉ LA MACHINE, APRÈS UN PASSAGE DANS L'EAU OU SIMPLEMENT QUAND LE TERRAIN EST MOUILLÉ L'EFFICACITÉ DU FREINAGE PEUT SE PRODUIRE APRÈS UN TEMPS DE RÉACTION. EN EFFET, IL FAUT D'ABORD QUE LES FREINS SÈCHENT OU SE NETTOIENT.
- PAREILLEMENT L'EFFICACITÉ DU FREINAGE PEUT SE FAIRE AVEC UN TEMPS DE RETARD QUAND ON ROULE SUR UNE ROUTE QUI A ÉTÉ SALÉE OU QUI EST SALE. LES FREINS DOIVENT D'ABORD SE NETTOYER.
- QUAND LES DISQUES SONT SALES IL SE PRODUIT UNE PLUS GRANDE USURE DES DISQUES ET DES PLAQUETTES.
- LORS DU FREINAGE, LE DISQUE, LES PLAQUETTES, LA PINCE ET LE LIQUIDE S'ÉCHAUFFENT. PLUS ILS CHAUFFENT, MOINS LE FREINAGE EST BON. DANS LES CAS EXTRÊMES, LE FREINAGE DEVIENT NUL.

Arrêt et béquillage

Freiner la machine et passer au point mort. Pour couper le moteur quand il tourne au ralenti, appuyer sur le bouton de masse ou le bouton d'arrêt d'urgence jusqu'à l'arrêt complet. Fermer le robinet d'essence, mettre la moto en stationnement sur un sol dur et la fermer à clé.

⚠ ATTENTION ⚠

- NE PAS ABANDONNER LA MACHINE TANT QUE LE MOTEUR TOURNE.
- LES DÉGAGEMENTS DE CHALEUR PEUVENT ÊTRE INTENSES TANT AU NIVEAU DU MOTEUR, QUE DE L'ÉCHAPPEMENT, QUE DU RADIATEUR, QUE DES DISQUES DE FREIN, QUE DES AMORTISSEURS. ON FERA DONC ATTENTION AVANT D'Y TOUCHER ET ON GARERA LA MACHINE EN MANIÈRE À ÉVITER TOUT CONTACT FORTUIT.

! ATTENTION !

- NE PAS ARRÊTER LE MOTEUR EN UTILISANT LE DÉCOMPRESSEUR. UTILISER LE BOUTON DE MASSE OU LE BOUTON D'ARRÊT D'URGENCE.
- QUAND ON RANGE LA MACHINE, IL FAUT FERMER LE ROBINET D'ESSENCE, CAR DANS LE CAS CONTRAIRE LE CARBURATEUR PEUT DÉBORDER ET DU CARBURANT PEUT PÉNÉTRER DANS LE MOTEUR.
- NE JAMAIS GARER LA MOTO LÀ OÙ SE TROUVERAIENT DES HERBES SÈCHES OU DES MATÉRIAUX FACILEMENT INFLAMMABLES.



REMARQUE CONCERNANT LA BÉQUILLE LATÉRALE:

Avec le pied pousser la béquille vers l'avant jusqu' en butée et incliner la moto. Faire attention à ce que le sol soit dur et à ce que la machine tienne bien en place. Par sécurité on peut enclencher une vitesse.

! ATTENTION !

LA BÉQUILLE LATÉRALE N'EST PRÉVUE QUE POUR LE POIDS DE LA MACHINE. SI L'ON S'ASSIED SUR LA MOTO, ON FORCE SUR LA BÉQUILLE, QUI PEUT ALORS ÊTRE ENDOMMAGÉE, DE MÊME QUE LE CADRE. DE PLUS LA MOTO PEUT ALORS TOMBER.

Une moto propre fait économiser temps et argent!

1ère révision
après 3 heures
ou 20 l de
carburant

après/tous les
15 heures
ou 100 l de
carburant

		1ère révision après 3 heures ou 20 l de carburant	après/tous les 15 heures ou 100 l de carburant
MOTEUR	Vidanger moteur, changer filtres long et court	●	●
	Nettoyer crépines et aimant du bouchon	●	●
	Vérifier état et position durites d'huile	●	●
	Remplacer bougie (après 30 heures)		
	Vérifier jeu aux soupapes, régler	●	●
	Vérifier serrage vis fixation moteur	●	●
CARBURATEUR	Vérifier état et étanchéité pipe et manchon de carbu		●
	Vérifier ralenti	●	●
	Vérifier état et position durites mise à l'air	●	●
ACCESSOIRES	Vérifier étanchéité circuit de refroidissement, antigel	●	●
	Vérifier étanchéité et fixation échappement		●
	Vérifier état, souplesse et position des câbles, régler, graisser	●	●
	Vérifier niveau dans maître-cylindre d'embrayage	●	●
	Nettoyer filtre à air et boîtier		●
	Vérifier état et position des fils électriques		●
	Vérifier réglage du phare		●
	Vérifier fonctionnement circuit électrique (code/phare, stop, clignotants, témoins, éclairage compteur, klaxon, coupe-circuit, commodos)	●	●
FREINS	Vérifier niveau liquide de frein, épaisseur des plaquettes, disques	●	●
	Vérifier état et étanchéité durites de frein	●	●
	Vérifier état, course à vide pédale et poignée de frein, régler	●	●
	Vérifier serrage vis circuit de frein	●	●
PARTIE-CYCLE	Vérifier fonctionnement et étanchéité fourche et amortisseur	●	●
	Nettoyer les cache-poussière		●
	Purger les bras de fourche		●
	Vérifier l'ancrage du bras oscillant		●
	Vérifier/régler les roulements de direction	●	●
	Vérifier serrage de toutes les vis partie-cycle (tés, écrous et vis des broches, ancrage bras, amortisseur)	●	●
ROUES	Vérifier tension des rayons et voile des jantes		●
	Vérifier état et pression des pneus	●	●
	Vérifier état chaîne, pignon, couronne, guides; tension chaîne	●	●
	Graisser la chaîne	●	●
	Vérifier le jeu des roulements de roue	●	●

TRAVAUX D'ENTRETIEN IMPORTANTS RECOMMANDÉS POUVANT ÊTRE DEMANDÉS EN SUPPLÉMENT!

	au moins 1x par an
Entretien complet de la fourche	●
Entretien complet de l'amortisseur	●
Nettoyer et graisser roulements de direction et cachesn	●
Nettoyer et régler le carburateur	●
Remplacer la fibre de verre du pot terminal	●
Traiter les raccords et contacteurs électriques avec un aérosol	●
Mettre graisse spéciale sur bornes de batterie	●
Remplacer l'huile de l'embrayage hydraulique	●
Remplacer le liquide de frein	●

**EN USAGE COMPÉTITION IL FAUT FAIRE LA RÉVISION DES 15 HEURES APRÈS CHAQUE COURSE!
IL NE FAUT PAS DÉPASSER LA RÉVISION DE PLUS DE 2 HEURES OU DE 15 LITRES DE CARBURANT.
LES R'ÉVISIONS DANS LES ATELIERS KTM NE REMPLACENT PAS LES CONTRÔLES ET L'ENTRETIEN PAR LE PILOTE!**

Vérifications et travaux d'entretien importants à effectuer par le pilote

	Avant chaque utilisation	Après chaque lavage	En utilisation tout-terrain
Niveau d'huile	●		
Vérifier niveau liquide de frein	●		
Vérifier état des garnitures de frein	●		
Vérifier fonctionnement de l'éclairage	●		
Vérifier fonctionnement du klaxon	●		
Graisser câbles et embouts, régler		●	
Purger régulièrement les bras de fourche			●
Sortir régulièrement les cache-poussière, nettoyer			●
Nettoyer la chaîne, graisser, vérifier tension, régler si nécessaire		●	●
Nettoyer filtre à air et boîtier			●
Vérifier état des pneus et pression	●		
Vérifier niveau liquide de refroidissement	●		
Vérifier étanchéité durites d'essence	●		
Vider cuve de carbu		●	
Vérifier état de toutes les commandes	●		
Vérifier freinage	●	●	
Passer anticorrosion à la cire sur pièces nues (excepté freins et échappement)		●	
Mettre aérosol sur contacteur/antivol de direction et bouton éclairage		●	
Vérifier régulièrement serrage tous écrous, vis, colliers			●

COMPLÉMENT D'ENTRETIEN POUR LE MOTEUR 400/520 RACING (A DEMANDER EN SUPPLÉMENT À L'ATELIER KTM)

heures	400 SX	400 MXC/EXC	520 SX	520 MXC/EX
15	Petit entretien	-	Petit entretien	-
30	Petit entretien	Petit entretien	Petit entretien	Petit entretien
45	Gros entretien	-	Gros entretien	-
60	Petit entretien	Gros entretien	Petit entretien	Gros entretien
75	Petit entretien	-	Petit entretien	-
90	Gros entretien	Petit entretien	Gros entretien	Petit entretien
105	Petit entretien	-	Petit entretien	-
120	Petit entretien	Gros entretien	Petit entretien	Gros entretien

TRAVAUX D'ENTRETIEN PARTIE-CYCLE ET MOTEUR



ATTENTION



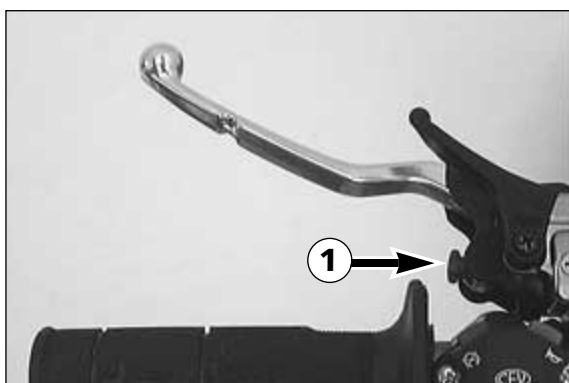
TOUS LES REGLAGES ET TRAVAUX D'ENTRETIEN MARQUÉS D'UN ASTÉRISQUE * NECESSITENT DES CONNAISSANCES SPÉCIALES. POUR VOTRE SÉCURITÉ, IL EST PRÉFÉRABLE DE LES FAIRE EFFECTUER PAR UN ATELIER KTM. VOTRE MACHINE Y SERA ENTRETENUE DE MANIÈRE OPTIMALE PAR DES PERSONNELS QUALIFIÉS.



ATTENTION



- AUTANT QUE POSSIBLE NE PAS EMPLOYER DE NETTOYER HAUTE PRESSION POUR NETTOYER LA MACHINE, CAR DE L'EAU POURRAIT ALORS PÉNÉTRER DANS LES ROUEMENTS, LE CARBURATEUR, LES CONNEXIONS ÉLECTRIQUES, ETC.
- LORS DU TRANSPORT DE VOTRE KTM, VEILLEZ À CE QU'ELLE SOIT BIEN MAINTENUE EN POSITION VERTICALE PAR DES SANGLES OU AUTRES FIXATIONS ET QUE LE ROBINET SOIT SUR LA POSITION OFF. SI LA MACHINE SE COUCHE, DE L'ESSENCE PEUT S'ÉCHAPPER DU CARBURATEUR OU DU RÉSERVOIR.
- UTILISER UNIQUEMENT LES VIS SPÉCIALES LIVRÉES PAR KTM ET QUI POSSÈDENT LA BONNE LONGUEUR DE FILETAGE POUR FIXER LES DÉFLECTEURS SUR LE RÉSERVOIR. SI L'ON UTILISE D'AUTRES VIS OU DES VIS PLUS LONGUES, LE RÉSERVOIR PEUT SE METTRE À FUIR.
- NE PAS EMPLOYER DE RONDELLES GROWER OU ÉVENTAIL SOUS LES ÉCROUS DE FIXATION MOTEUR. CES RONDELLES S'INCRUSTENT DANS LE CADRE ET L'ÉCROU SE DESSERRE. IL FAUT EMPLOYER DES ÉCROUS AUTO-BLOQUANTS.
- AVANT D'EFFECTUER TOUT TRAVAIL D'ENTRETIEN, IL FAUT LAISSER REFROIDIR LA MACHINE, AFIN D'ÉVITER DE SE BRÛLER.
- L'HUILE, LA GRAISSE, LES FILTRES, L'ESSENCE, LES DÉTERGENTS ETC. DOIVENT ÊTRE ÉLIMINÉS CORRECTEMENT. RESPECTER LA RÉGLEMENTATION LOCALE.
- NE DÉVERSEZ JAMAIS L'HUILE USAGÉE DANS DES CANALISATIONS OU DANS LA NATURE. UN LITRE D'HUILE PEUT POLLUER 1 MILLION DE LITRES D'EAU.



Réglage de la position de base de la poignée d'embrayage

La vis de réglage ❶ permet de régler la position de base de la poignée d'embrayage de manière optimale en fonction de la grandeur de la main du pilote.

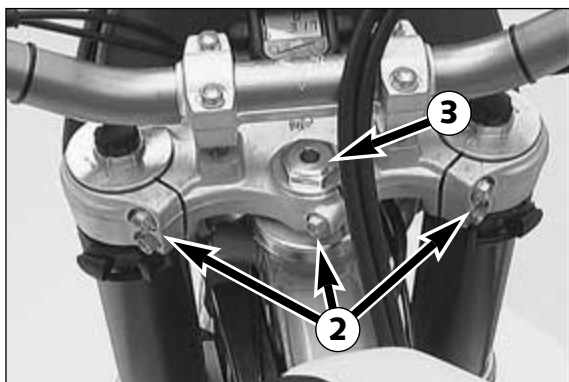
Lorsqu'on tourne la vis dans le sens des aiguilles d'une montre, la poignée se rapproche du guidon. Quand on tourne dans le sens inverse de celui des aiguilles d'une montre, la poignée s'éloigne du guidon



ATTENTION



LA PLAGE DE RÉGLAGE EST LIMITÉE. TOURNER LA VIS SEULEMENT AVEC LES DOIGTS ET NE PAS FORCER.



Vérification et réglage des roulements de direction *

Il faut vérifier régulièrement le jeu de la direction. Pour vérifier, on cale la moto sous le cadre, de manière à ce que la roue avant ne porte plus. On secoue alors la fourche d'avant en arrière. Pour régler, on desserre les 5 vis ❷ du té supérieur et l'on resserre l'écrou ❸ jusqu'à supprimer le jeu. Ne pas serrer l'écrou à fond, ce qui endommagerait les roulements. Avec un maillet en plastique, on tapote sur le té de manière à supprimer les contraintes. Resserrer les 5 vis (20 Nm).



ATTENTION



S'IL Y A DU JEU DANS LES ROUEMENTS DE DIRECTION, LA TENUE DE ROUTE S'EN TROUVE AFFECTÉE. CELA PEUT MÊME ALLER JUSQU'À UNE PERTE DE CONTRÔLE DU VÉHICULE.

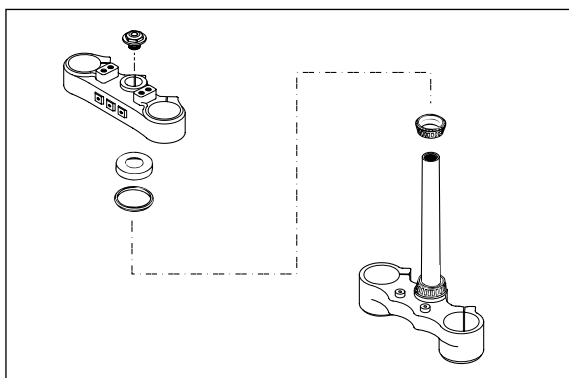


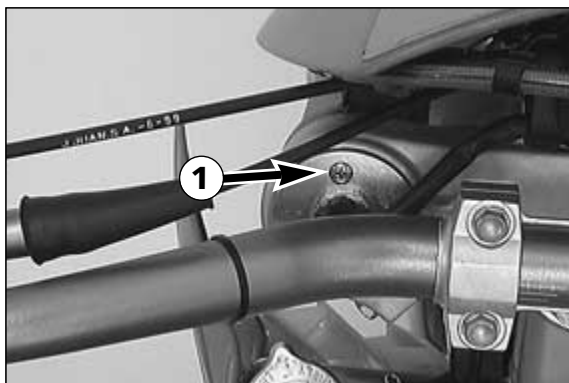
ATTENTION



SI L'ON ROULE QUELQUE TEMPS AVEC DU JEU DANS LES ROUEMENTS DE DIRECTION, LES ROUEMENTS AINSI QUE LEUR LOGEMENT DANS LA COLONNE SE TROUVENT ENDOMMAGÉS.

Les roulements de direction doivent être graissés au moins une fois par an (par exemple avec Shell Advance Grease).



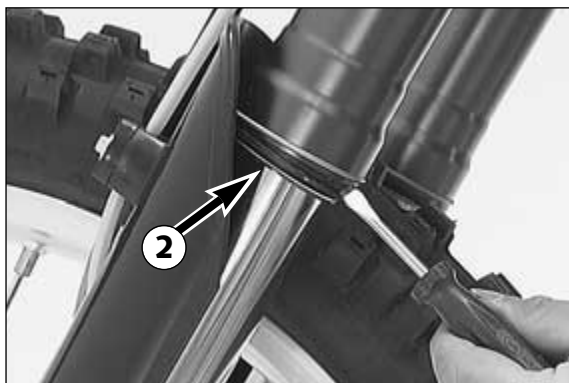


Vis de purge de la fourche

Après 5 heures d'utilisation en compétition il faut desserrer les vis de purge ❶ de quelques tours afin de laisser échapper l'air qui pourrait créer une surpression. Pour cela, mettre la machine sur un support de manière à ce que la roue avant ne touche pas le sol. Si l'on utilise la moto principalement sur la route, il suffit d'effectuer ce travail lors des révisions périodiques.

! ATTENTION !

UNE PRESSION TROP FORTE DANS LA FOURCHE PEUT CAUSER UNE FUITE. SI LA FOURCHE FUIT, IL FAUT COMMENCER PAR DÉVISSER LES VIS DE PURGE, AVANT QUE DE FAIRE CHANGER LES JOINTS.



Nettoyage des cache-poussière de la fourche

Les cache-poussière ❷ ont pour but d'essuyer la poussière et la saleté qui se déposent sur les tubes de fourche. Avec le temps la saleté peut toutefois passer derrière le cache-poussière. Si on ne l'enlève pas, c'est l'étanchéité des joints spi qui peut être remise en cause.

Avec un tournevis faire sortir les cache-poussière de leur logement et les pousser vers le bas.



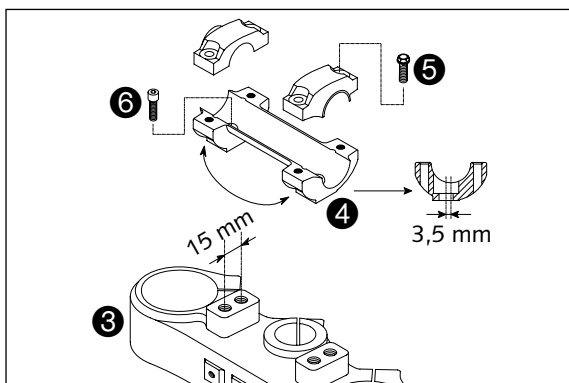
Nettoyer à fond les cache-poussière, les tubes plongeurs et les tubes extérieurs et bien les lubrifier avec un aérosol au silicone ou avec de l'huile moteur. A la main, renfoncer les cache-poussière dans leur logement.



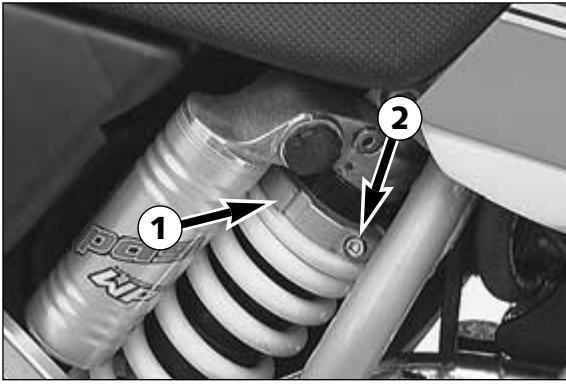
Réglage de la position du guidon

Il existe une marge de réglage de 22 mm, ce qui permet de monter le guidon à sa main.

Sur le té supérieur de fourche ❸ il y a deux percages espacés de 15 mm. Les percages sur le support de guidon ❹ sont désaxés de 3,5 mm. Cela donne quatre possibilités de montage.



Enlever les vis ❺ des demi-coquilles supérieures et les vis ❻ du support de guidon. Choisir la position pour le support et serrer les vis ❻ à 40 Nm. Mettre en place le guidon et les demi-coquilles et serrer les vis ❺ à 20 Nm. L'espace entre le support de guidon et les demi-coquilles doit être le même vers l'avant et vers l'arrière.



Modification de la précontrainte du ressort du montant de suspension

La précontrainte du ressort se règle en tournant la bague ❶. Pour ce faire il est préférable de déposer l'amortisseur et de le nettoyer à fond.

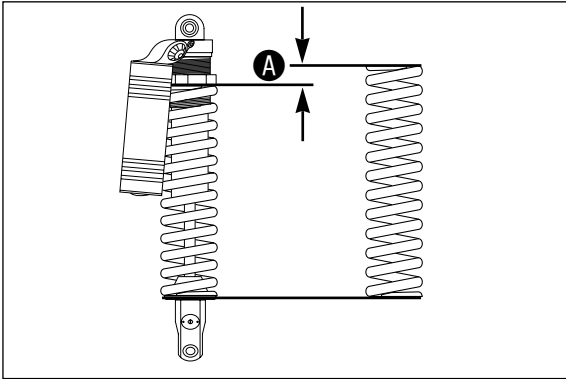
REMARQUE:

– Avant de modifier la précontrainte du ressort, il faut noter le réglage de base, par exemple le nombre de filets visibles au-dessus de la bague de réglage.

– Pour 1 tour de bague ❶, la précontrainte varie d'environ 1,75 mm.

Desserrer la vis de fixation ❷ et avec la clef à ergot contenue dans l'outillage de bord, faire tourner la bague. Quand on tourne dans le sens contraire de celui des aiguilles d'une montre, on réduit la précontrainte; dans le sens des aiguilles d'une montre on augmente la précontrainte.

Une fois le réglage effectué, resserrer la vis de fixation ❷ à 8 Nm.

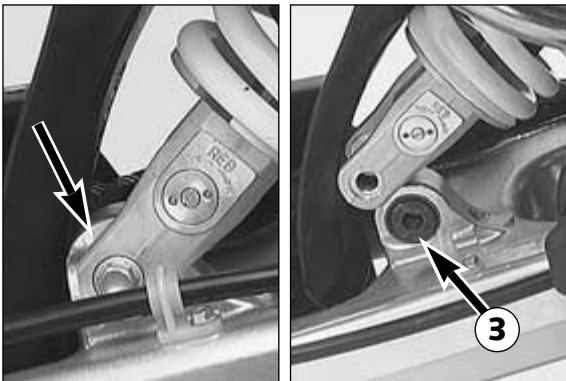


VALEURS DE RÉGLAGE DE LA PRÉCONTRAINTE A :

précontrainte minimale 4 mm

PRÉCONTRAINTE STANDARD 6 mm

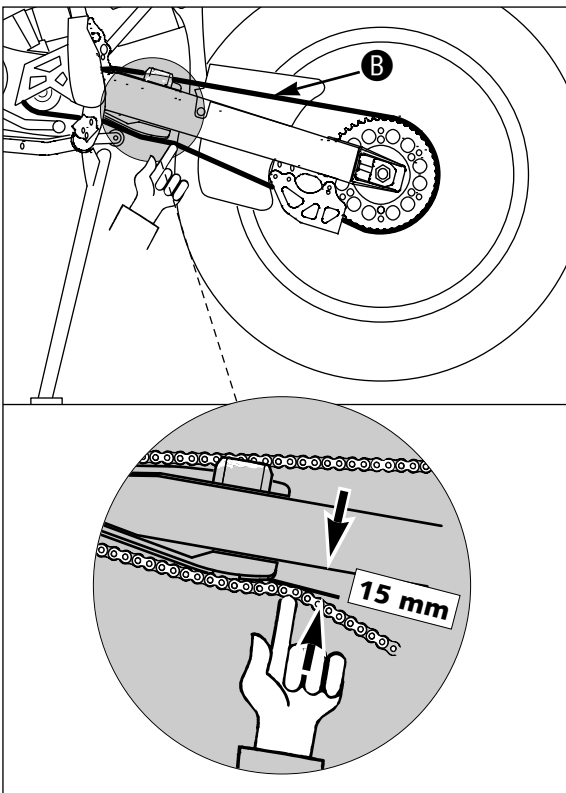
précontrainte maximale 10 mm



Ancrage de l'amortisseur

L'ancrage ❸ pour l'amortisseur PDS sur le bras oscillant est traité au téflon et il ne faut ni le graisser ni employer un quelconque lubrifiant. Ces produits détruiraient la couche de téflon, ce qui réduirait considérablement la durée de vie.

Faire attention quand on nettoie avec un jet haute pression à ne pas diriger le jet sur l'ancrage.



Chaîne tension

Pour contrôler la tension de la chaîne, mettez la moto sur la béquille centrale ou cafer sous le cadre afin de soulager la roue arrière.

Pousser sur la chaîne vers le haut en bout de patin. La distance entre la chaîne et le bras oscillant doit être d'environ 15 mm. Le brin supérieur ❶ doit alors être tendu (cf. illustration).

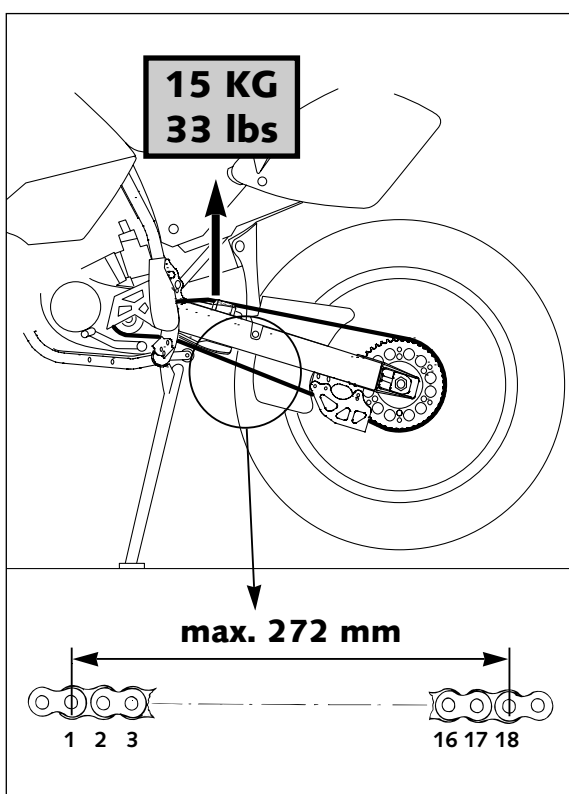
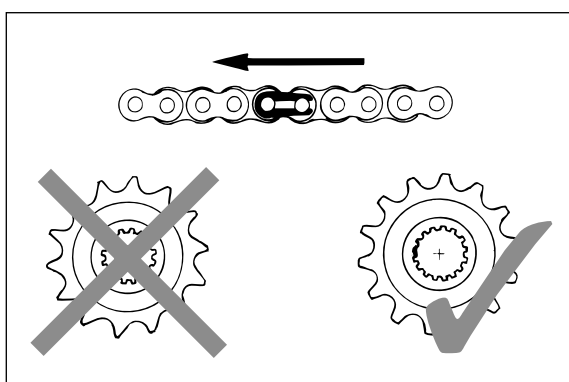
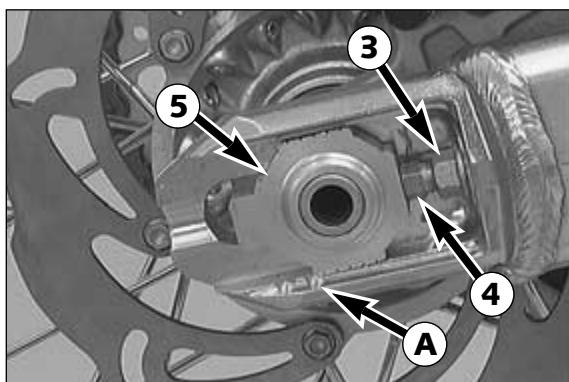
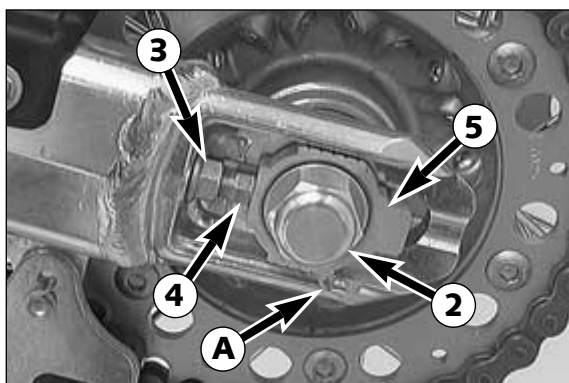
Corriger la tension si nécessaire.



ATTENTION



- SI LA CHAÎNE EST TROP TENDUE, LES ÉLÉMENTS DE LA TRANSMISSION SECONDAIRE, À SAVOIR LA CHAÎNE, LE PIGNON, LA COURONNE, LES ROUEMENTS EN SORTIE DE BOÎTE ET À LA ROUE ARRIÈRE SUBISSENT UNE CONTRAINTE SUPPLÉMENTAIRE. EN PLUS D'UNE USURE PRÉMATURÉE IL PEUT MÊME SE PRODUIRE UNE RUPTURE DE CHAÎNE.
- SI EN REVANCHE LA CHAÎNE EST TROP LÂCHE, ELLE PEUT SAUTER, BLOQUER LA ROUE ARRIÈRE OU ENDOMMAGER LE MOTEUR.
- DANS LES DEUX CAS ON PEUT ALORS PERDRE LE CONTRÔLE DE LA MACHINE.



Ajustment de la tension de la chaîne

Desserrer l'écrou à épaulement ②, débloquer les contre-écrous ③ et faire-tourner de manière égale les vis de réglage ④ à gauche et à droite.

Afin que la roue arrière soit correctement positionnée, il convient qu'il y ait une correspondance entre les repères des tendeurs à droite et à gauche d'une part, et les repères A sur le bras d'autre part. Serrer les contre-écrous des vis de réglage.

Avant de serrer la broche, vérifier que les tendeurs ⑤ sont bien contre les vis de réglage et que les deux roues sont dans le même axe.

Serrer l'écrou à épaulement ② à 80 Nm.



ATTENTION



- AU CAS OÙ VOUS NE DISPOSERIEZ PAS DE CLÉ DYNAMOMÉTRIQUE LORS DU MONTAGE, FAITES AJUSTER LE COUPLE DE SERRAGE DÈS QUE POSSIBLE DANS UN ATELIER KTM. UNE BROCHE DE ROUE MAL SERRÉE PEUT ENTRAÎNER UN DÉFAUT DE TENUE DE ROUTE.
- SERRER L'ÉCROU À ÉPAULEMENT AU COUPLE PRESCRIT. UNE BROCHE MAL SERRÉE PEUT PROVOQUER UNE INSTABILITÉ DE LA MACHINE.

REMARQUE

Grâce à la grande plage de réglage des tendeurs (32 mm), on peut utiliser des démultiplications secondaires différentes pour une même longueur de chaîne. On peut retourner les tendeurs ⑤ à 180°.

Entretien de la chaîne

La durée de vie de la chaîne dépend en grande partie de l'entretien. Les chaînes sans joints toriques doivent être nettoyées régulièrement au pétrole, puis plongées dans de la graisse bouillante ou traitées avec un aérosol spécial (Shell Advance Bio Chain).

Pour la chaîne à joints toriques, l'entretien est réduit à un minimum. Pour nettoyer, utiliser au mieux de l'eau, mais en aucun cas une brosse ou un solvant. Une fois sèche, vous pouvez utiliser un spray spécial pour chaînes (Shell Advance Bio Chain), approprié pour les chaînes à joints toriques.



ATTENTION



VEILLER À CE QU'AUCUN LUBRIFIANT NE SE DÉPOSE SUR LE PNEU ARRIÈRE OU LE DISQUE DE FREIN. LE PNEU GLISSERAIT ET LE FREIN PERDRAIT BEAUCOUP EN EFFICACITÉ, CE QUI POURRAIT AMENER UNE PERTE DE CONTRÔLE DE LA MOTO.



ATTENTION



L'ATTACHE RAPIDE DOIT AVOIR SON CÔTÉ FERMÉ VERS L'AVANT DANS LE SENS NORMAL DE ROTATION.

Il faut également vérifier l'état du pignon et de la couronne ainsi que du guide-chaîne. Les remplacer si nécessaire.

Usure de la chaîne

Pour mesurer l'usure de la chaîne, on procédera de la manière suivante: mettre la boîte de vitesses au point mort et tirer sur le brin supérieur de la chaîne vers le haut avec une force de 10 à 15 kg (cf. figure). Sur le brin inférieur, mesurer alors la distance existant entre 18 rouleaux. L'écart maximum autorisé est de 272 mm, et il implique le remplacement de la chaîne. Comme les chaînes ne s'usent pas toujours régulièrement, il convient d'effectuer la mesure en plusieurs endroits.

REMARQUE

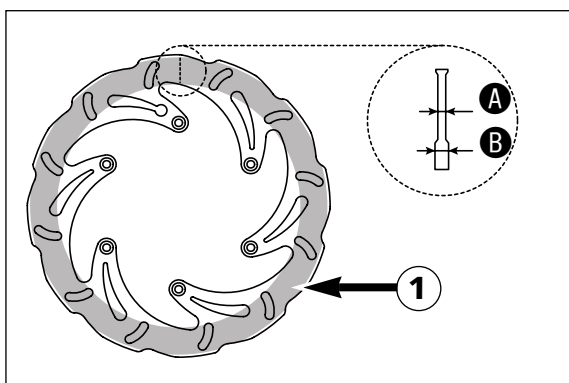
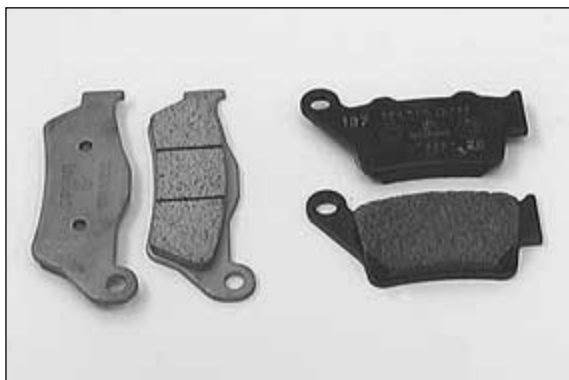
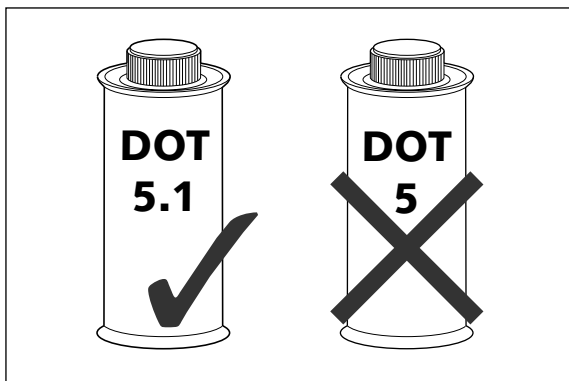
Quand on remplace la chaîne, il vaut mieux remplacer aussi le pignon et la couronne, car des dents usées usent prématurément la chaîne.



ATTENTION



FREINER LES VIS DE FIXATION DE LA COURONNE À LA LOCTITE ET LES SERRER EN CROIX.
COUPLE DE SERRAGE DES ÉCROUS : 35 NM.
COUPLE DE SERRAGE DES VIS : 50 NM.



Remarques de principe concernant les freins à disque KTM

PINCES:

Les pincées montées sur ces modèles sont du type flottant, c'est-à-dire qu'elles ne sont pas montées rigides sur le support. Le fait qu'elles puissent se déplacer latéralement entraîne un contact optimal entre les plaquettes et le disque.

PLAQUETTES:

Devant les plaquettes sont pourvues d'une garniture sinter TOSHIBA TT 2701 et derrière d'une garniture sinter TOSHIBA H 38. Ces garnitures constituent la meilleure combinaison entre facilité du dosage, puissance de freinage et durée de vie. Le type de garniture est indiqué sur le côté postérieur des plaquettes et se trouve enregistré également dans la documentation d'homologation.

Pour les compétitions, d'autres types de garnitures sont également disponibles.

DEVANT: TOSHIBA H 38 (SINTER) – dosage difficile, bonne puissance de freinage, durée de vie prolongée, pour les terrains humides et glissants.

FERODO ID 450 (ORGANIQUE) – dosage plus facile, bonne puissance de freinage, durée de vie réduite, pour les terrains secs, à bon marché.

DERRIÈRE: FERODO ID 450 (ORGANIQUE) – dosage facile, bonne puissance de freinage, durée de vie réduite, pour les terrains secs, à bon marché.

FERRIT 222 (ORGANIQUE) – meilleur dosage, durée de vie réduite, pour les terrains secs

DISQUES DE FREIN

L'usure réduit l'épaisseur des disques de frein au niveau de la piste de freinage ①. A l'endroit le moins fort ②, la valeur ne doit pas être inférieure de plus de 0,4 mm à la valeur de base. La valeur de base peut se mesurer à un point ③ situé en dehors de la piste de freinage. Vérifier l'usure en plusieurs points.



ATTENTION



- LES DISQUES DE FREIN AVEC UNE USURE SUPÉRIEURE À 0,4 MM CRÉENT UN RISQUE. DÈS QUE LA VALEUR MAXIMALE D'USURE EST ATTEINTE, FAIRE REMPLACER LES DISQUES.
- IL FAUT PAR PRINCIPE FAIRE EFFECTUER LES RÉPARATIONS SUR LES FREINS PAR UN AGENT KTM.

BOCAUX DE LIQUIDE DE FREIN:

Les bords de liquide de frein, pour le frein avant comme pour le frein arrière, ont des dimensions telles qu'il n'est pas nécessaire de rajouter de liquide lorsque les plaquettes s'usent. Si le niveau tombe au dessous du minimum, c'est qu'il y a une fuite ou qu'il n'y a absolument plus de garniture sur les plaquettes.

LIQUIDE DE FREIN:

KTM remplit les circuits de frein avec du liquide „Shell Advance Brake DOT 5.1“. C'est un des liquides de frein les plus performants actuellement sur le marché. Nous recommandons son emploi par la suite également. Le DOT 5.1 est constitué d'une base d'éther de glycol, sa couleur est ambrée. Si l'on ne dispose pas de DOT 5.1 pour effectuer un complément, on peut à la rigueur rajouter du DOT 4. Il est conseillé toutefois d'effectuer le remplacement dès que possible.

Ne jamais employer de liquide DOT 5. Il est constitué d'une base d'huile de silicone et sa couleur est pourpre. Les joints et les durites doivent être spéciaux pour ce liquide.



ATTENTION



FAIRE CHANGER LE LIQUIDE DE FREIN AU MOINS UNE FOIS PAR AN, ET PLUS SOUVENT SI ON LAVE FRÉQUEMMENT LA MACHINE. EN EFFET, LE LIQUIDE DE FREIN ABSORBE L'EAU, SI BIEN QU'AU BOUT DE QUELQUE TEMPS IL PEUT SE FORMER DES BULLES DE VAPEUR QUAND ON FREINE, CE QUI REMET EN CAUSE LE FREINAGE.

Réglage de la course à vide de la poignée de frein

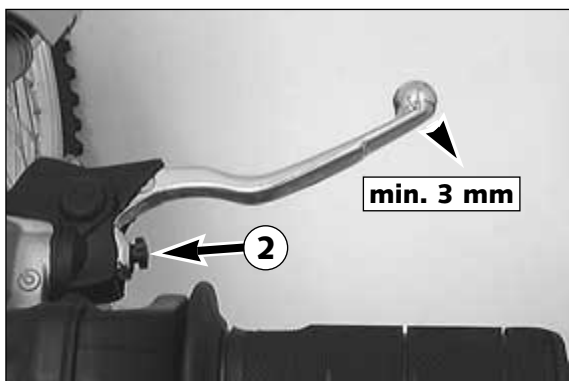
La course à vide de la poignée de frein peut se régler au moyen de la vis ②. On détermine ainsi le point d'attaque, (le moment où les garnitures attaquent le disque; on sent alors une résistance) en fonction de la grandeur de la main du pilote.

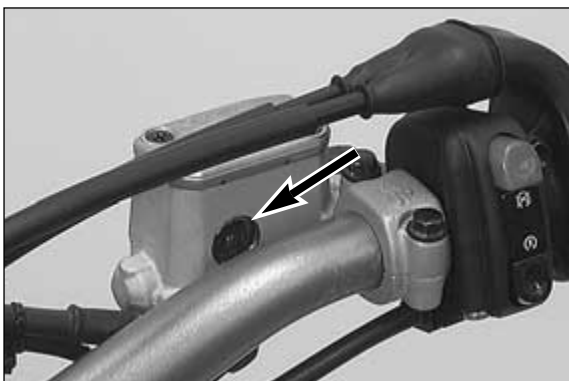


ATTENTION



LA COURSE À VIDE DE LA POIGNÉE DOIT ÊTRE AU MOINS DE 3 MM. C'EST SEULEMENT APRÈS CETTE GARDE QUE LE PISTON DU MAÎTRE-CYLINDRE DOIT ENTRER EN MOUVEMENT (CE QUE L'ON SENT À LA RÉSISTANCE À LA POIGNÉE). SI CETTE VALEUR DE GARDE N'EST PAS RESPECTÉE, IL SE PRODUIT UNE SURPRESSION DANS LE SYSTÈME ET LE FREIN AVANT PEUT CHAUFFER ET SE TROUVER HORS D'USAGE.





Vérification du niveau du liquide de frein avant

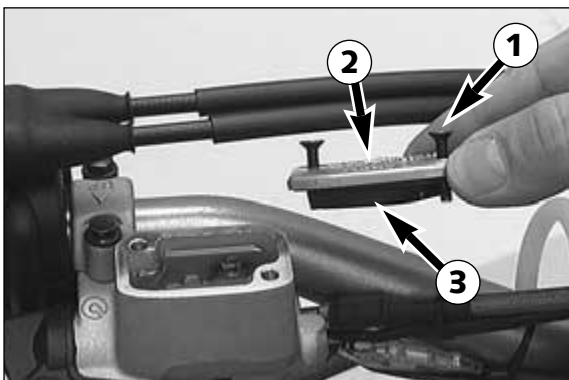
Le bocal de liquide de frein est situé sur la poignée au guidon avec le maître-cylindre. Il possède un regard sur sa face. Lorsque le bocal est à l'horizontale, le niveau de liquide ne doit pas se situer sous le niveau du regard.



ATTENTION



SI LE NIVEAU DE LIQUIDE DE FREIN SE SITUE EN DESSOUS DU MINIMA, CECI SIGNIFIE QUE LE SYSTÈME PRÉSENTE UNE FUITE OU QUE LES PLAQUETTES DE FREIN SONT TOTALEMENT USÉES. DANS CE CAS IL FAUT SE RENDRE IMMÉDIATEMENT DANS UN ATELIER KTM.



Complément de liquide de frein à l'avant *

Enlever les vis ① et le couvercle ② avec la membrane ③.

Mettre le maître-cylindre à l'horizontale et rajouter du liquide (Shell Advance Brake DOT 5.1) jusqu'à 5 mm du bord supérieur du bocal. Remettre la membrane, le couvercle et les vis. Nettoyer à l'eau le liquide qui aurait débordé ou que l'on aurait renversé.



ATTENTION



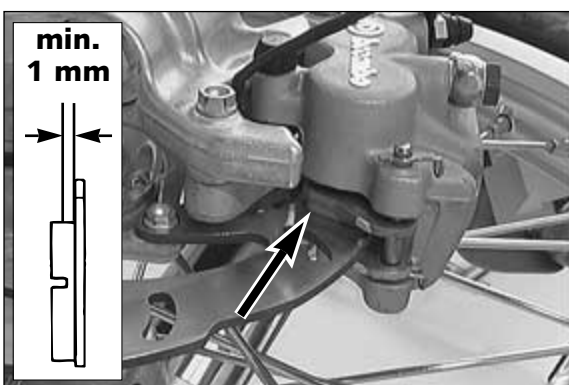
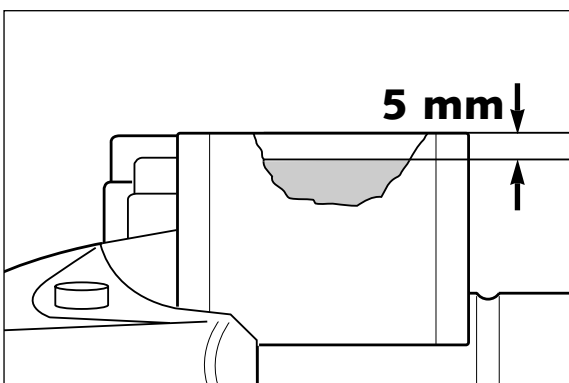
- NE JAMAIS EMPLOYER DE LIQUIDE DOT 5. IL EST CONSTITUÉ D'UNE BASE D'HUILE DE SILICONE ET SA COULEUR EST POURPRE. LES JOINTS ET LES DURITES DOIVENT ÊTRE SPÉCIAUX POUR CE LIQUIDE.
- ENTREPOSER LE LIQUIDE DE FREIN HORS DE PORTÉE DES ENFANTS.
- LE LIQUIDE DE FREIN PEUT PROVOQUER DES IRRITATIONS DE LA PEAU. ÉVITER LES PROJECTIONS SUR LA PEAU OU DANS LES YEUX. EN CAS DE PROJECTION DANS LES YEUX, RINCER À GRANDE EAU ET CONSULTER UN MÉDECIN.



ATTENTION



- NE PAS FAIRE TOMBER DE LIQUIDE DE FREIN SUR LA PEINTURE, QUI SE TROUVERAIT ALORS ATTAQUÉE.
- N'UTILISER QUE DU LIQUIDE DE FREIN PROPRE ET PROVENANT D'UN BIDON BIEN FERMÉ.



Vérification des plaquettes de frein à l'avant

On contrôle les plaquettes par en dessous. L'épaisseur de la garniture ne doit pas être inférieure à 1 mm.



ATTENTION



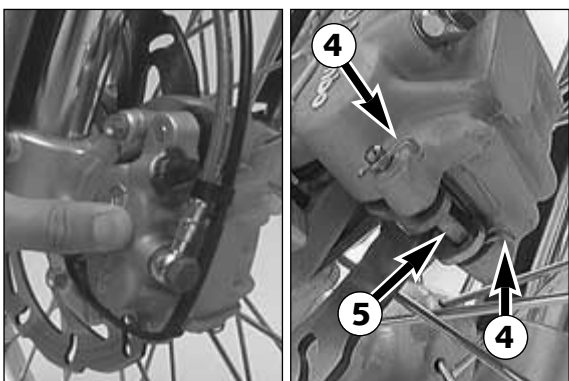
L'ÉPAISSEUR DES GARNITURES DES PLAQUETTES DE FREIN NE DOIT PAS ÊTRE INFÉRIEURE À 1 MM À L'EMPLACEMENT LE PLUS FAIBLE. DANS LE CAS CONTRAIRE, LES FREINS PEUVENT LÂCHER. POUR VOTRE PROPRE SÉCURITÉ, CHANGEZ DONC LES PLAQUETTES DE FREIN PENDANT QU'IL EN EST ENCORE TEMPS.



ATTENTION

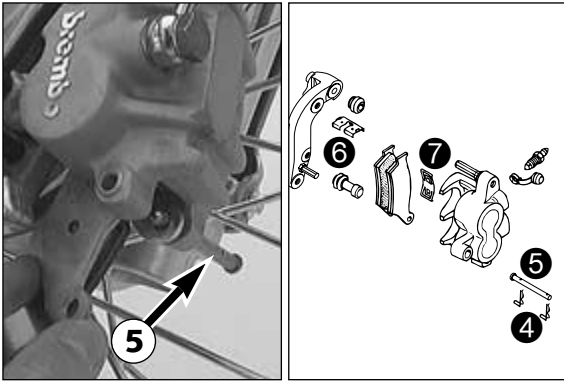


SI LES PLAQUETTES DE FREIN SONT RENOUVELÉES TROP TARD, SI BIEN QUE LA GARNITURE EST PARTIELLEMENT OU TOTALEMENT USÉE, LES PARTIES EN ACIER DES PLAQUETTES DE FREIN FROTTENT ALORS SUR LE DISQUE DE FREIN. CECI FAIT QUE L'ACTION DES FREINS SERA CONSIDÉRABLEMENT ALTÉRÉE ET QUE LE DISQUE DE FREIN SERA DÉTRUIT.



Remplacement des plaquettes à l'avant *

Pousser la pince vers le disque de manière à repousser les pistons à fond. Enlever les goupilles ④ du doigt d'arrêt ⑤, retirer celui-ci et sortir les plaquettes. Nettoyer la pince et son support à l'air comprimé, vérifier si les cache-poussière des tétons de guidage ne sont pas abîmés et graisser les tétons si besoin est.

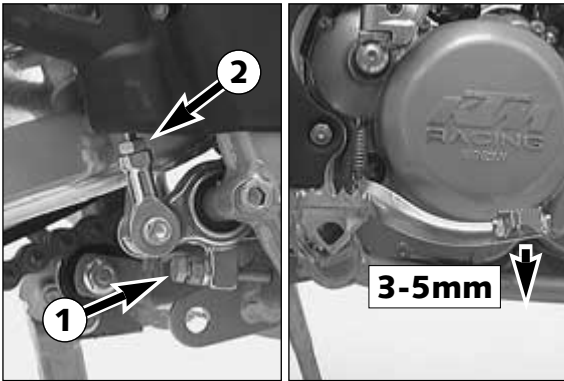


Mettre la plaquette droite et la maintenir en place au moyen du doigt d'arrêt. Mettre la plaquette gauche et enfilez alors le doigt d'arrêt à fond. Remettre les goupilles.

Lors du montage des plaquettes, faire attention à ce que la tôle de guidage ⑥ de la pince et la lame de ressort ⑦ soient bien en place.

ATTENTION

- IL NE DOIT Y AVOIR SUR LE DISQUE NI HUILE NI GRAISSE, QUI RÉDUIRAIENT CONSIDÉRABLEMENT L'EFFICACITÉ DU FREINAGE.
- VÉRIFIER À LA FIN SI LES GOUPILLES SONT BIEN EN PLACE.
- APRÈS AVOIR TRAVAILLÉ SUR LE SYSTÈME DE FREINAGE IL FAUT TOUJOURS ACTIONNER LE LEVIER OU LA PÉDALE DE FREIN AFIN QUE LES PLAQUETTES PRENNENT LEUR PLACE CONTRE LE DISQUE ET QUE L'ON SENTE LE POINT D'ATTAQUE.

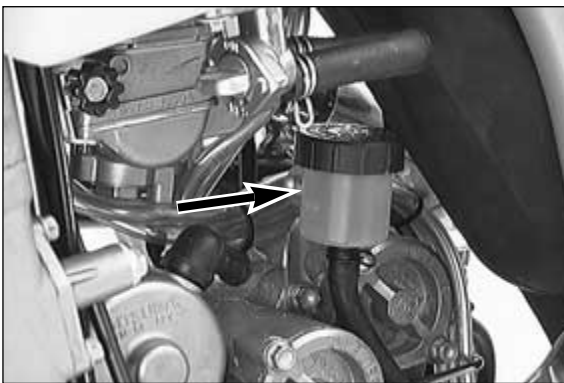


Réglage de la position de la pédale de frein *

La position de base de la pédale de frein peut être modifiée en tournant la vis de butée ①. La garde se règle ensuite au moyen de la tige de piston ②. La pédale doit avoir, mesurée à son extrémité, une course à vide de 3 à 5 mm. C'est seulement après cette garde que la tige de piston doit actionner le piston dans le maître-cylindre (on sent alors une résistance plus importante).

ATTENTION

SI CETTE GARDE N'EXISTE PAS, IL SE CRÉE UNE SURPRESSION DANS LE SYSTÈME DE FREINAGE, SI BIEN QUE LES PLAQUETTES SE METTENT À LÉCHER LE DISQUE. IL SE PRODUIT UNE AUGMENTATION DE TEMPÉRATURE ANORMALE QUI PEUT CONDUIRE DANS LE CAS EXTRÊME À UN REFUS TOTAL DE FONCTIONNER.

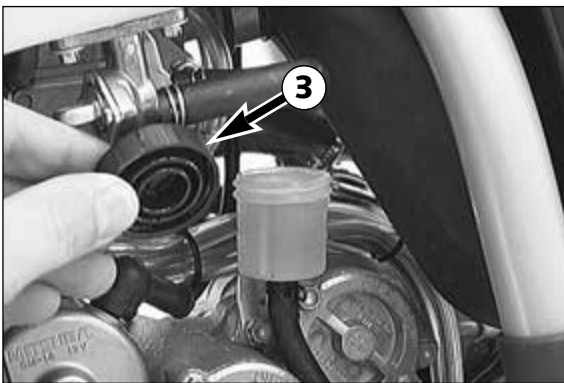


Vérification du niveau de liquide de frein à l'arrière

Le bocal de liquide de frein pour le disque arrière se trouve sur le moteur au niveau des filtres à huile. Lorsque la machine est bien d'aplomb, le niveau de doit pas se situer sous le repère „MIN“.

ATTENTION

SI LE NIVEAU DE LIQUIDE DE FREIN SE SITUE EN DESSOUS DU MINIMA, CECI SIGNIFIE QUE LE SYSTÈME PRÉSENTE UNE FUITE OU QUE LES PLAQUETTES DE FREIN SONT TOTALEMENT USÉES.



Compléter le niveau de liquide de frein à l'arrière *

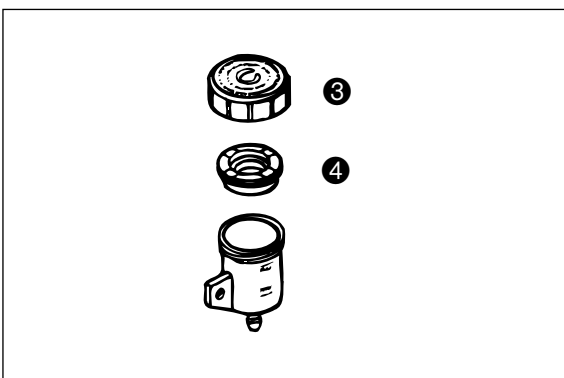
Dès que le niveau atteint le repère „MIN“ il faut rajouter du liquide de frein. Pour cela enlever le bouchon ③ avec le soufflet en caoutchouc ④, puis rajouter du liquide DOT 5.1 (Shell Advance Brake DOT 5.1) jusqu'au repère „MAX“. Remettre le bouchon et le soufflet. Si du liquide a débordé ou a été renversé, laver à l'eau.

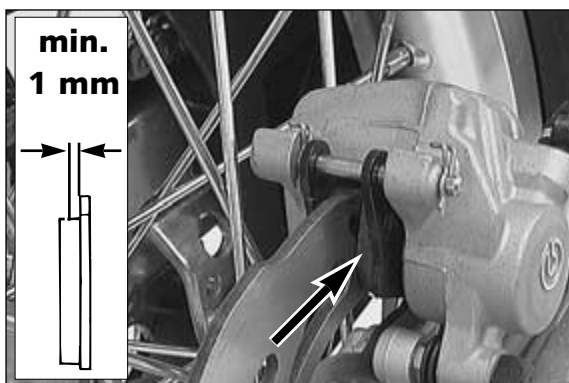
ATTENTION

- NE JAMAIS EMPLOYER DE LIQUIDE DOT 5 ! IL EST CONSTITUÉ D'UNE BASE D'HUILE DE SILICONE ET SA COULEUR EST POURPRE. LES JOINTS ET LES DURITES DOIVENT ÊTRE SPÉCIAUX POUR CE LIQUIDE.
- ENTREPOSER LE LIQUIDE DE FREIN HORS DE PORTÉE DES ENFANTS.
- LE LIQUIDE DE FREIN PEUT PROVOQUER DES IRRITATIONS DE LA PEAU. ÉVITER LES PROJECTIONS SUR LA PEAU OU DANS LES YEUX. EN CAS DE PROJECTION DANS LES YEUX, RINCER À GRANDE EAU ET CONSULTER UN MÉDECIN.

ATTENTION

- NE PAS FAIRE TOMBER DE LIQUIDE DE FREIN SUR LA PEINTURE, QUI SE TROUVERAIT ALORS ATTAQUÉE.
- N'UTILISER QUE DU LIQUIDE DE FREIN PROPRE ET PROVENANT D'UN BIDON BIEN FERMÉ.





Vérification des plaquettes de frein à l'arrière

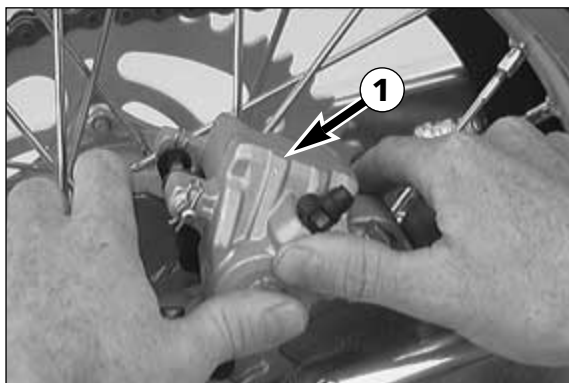
On contrôle les plaquettes par l'arrière. L'épaisseur de la garniture ne doit pas être inférieure à 1 mm.

⚠ **ATTENTION** ⚠

L'ÉPAISSEUR DES GARNITURES DES PLAQUETTES DE FREIN NE DOIT PAS ÊTRE INFÉRIEURE À 1 mm À L'EMPLACEMENT LE PLUS FAIBLE. DANS LE CAS CONTRAIRE, LES FREINS PEUVENT LÂCHER. POUR VOTRE PROPRE SÉCURITÉ, CHANGEZ DONC LES PLAQUETTES DE FREIN PENDANT QU'IL EN EST ENCORE TEMPS.

! **ATTENTION** !

SI L'ON ATTEND TROP POUR CHANGER LES PLAQUETTES ET QUE, PAR EXEMPLE IL N'Y A PLUS DE GARNITURE, C'EST LE MÉTAL DE LA PLAQUETTE QUI FROTTE CONTRE LE DISQUE. LE FREINAGE EST ALORS INEFFICACE ET LE DISQUE EST IRRÉMÉDIABLEMENT ENDOMMAGÉ.



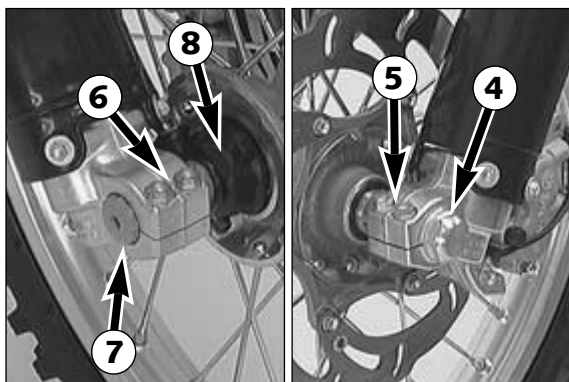
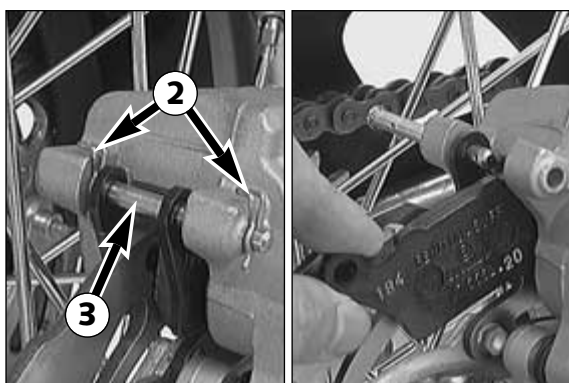
Remplacement des plaquettes de frein à l'arrière *

Appuyer sur la pince ① en poussant vers la couronne, de manière à repousser le piston à fond. Enlever les goupilles ②, sortir le doigt ③ et retirer les plaquettes. Nettoyer la pince à fond à l'air comprimé et vérifier l'état des cache-poussière.

Enfiler la plaquette gauche dans la pince et la maintenir en place au moyen du doigt ④. Enfiler la plaquette droite et enfonce le doigt ⑤ dans la pince jusqu'en butée. Remettre les goupilles ②.

⚠ **ATTENTION** ⚠

- IL NE DOIT Y AVOIR SUR LE DISQUE NI HUILE NI GRAISSE, QUI RÉDUIRAIENT CONSIDÉRABLEMENT L'EFFICACITÉ DU FREINAGE.
- VÉRIFIER À LA FIN SI LES GOUPILES SONT BIEN EN PLACE.
- APRÈS AVOIR TRAVAILLÉ SUR LE SYSTÈME DE FREINAGE, IL FAUT TOUJOURS ACTIONNER LE LEVIER OU LA PÉDALE DE FREIN AFIN QUE LES PLAQUETTES PRENNENT LEUR PLACE CONTRE LE DISQUE ET QUE L'ON SENTE LE POINT D'ATTAQUE.



Dépose et pose de la roue avant

Pour déposer la roue avant, il faut caler la moto sous le cadre de manière à ce que la roue ne porte plus sur le sol.

Desserrer les deux vis ⑤ au bas du bras gauche. Enlever l'écrou à épaulement ④, puis desserrer ensuite les deux vis ⑥ à droite. Tenir la roue et sortir l'axe ⑦.

REMARQUE

La broche se retire d'autant plus facilement qu'on la fait tourner dans un sens et dans l'autre avec une clef à oeil de 21 ou une clef allen de 6.

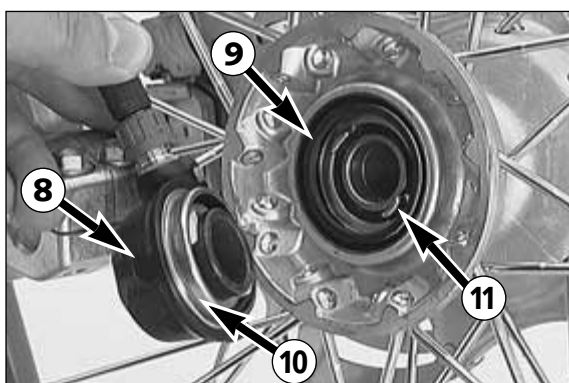
Sortir la roue avec précaution et retirer du moyeu l'entraînement du compteur ⑧.

REMARQUE

Sur les modèles avec le compteur digital on monte une entretoise à la place de l'entraînement compteur.

! **ATTENTION** !

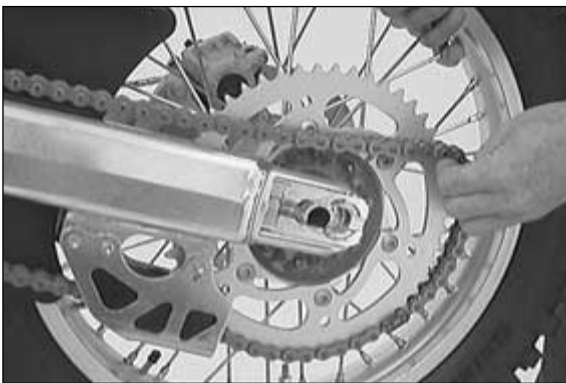
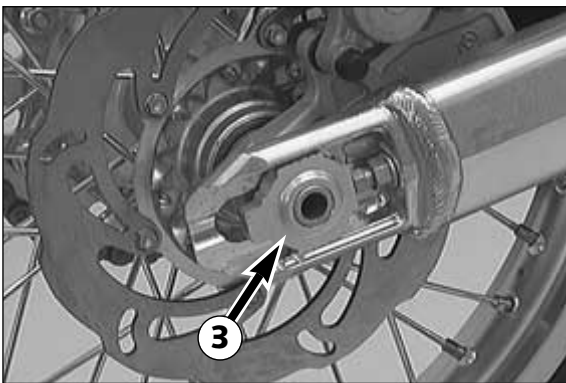
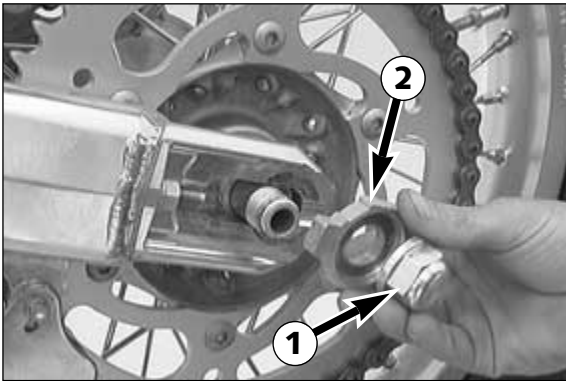
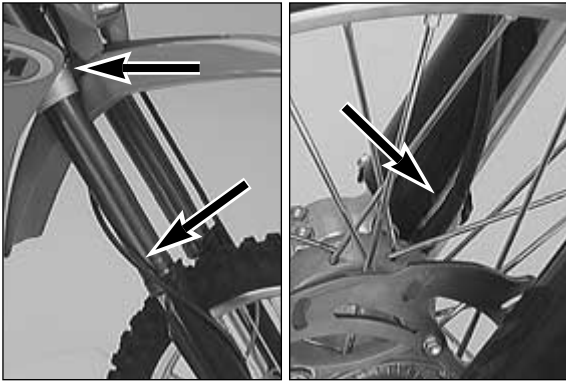
- NE PAS ACTIONNER LE FREIN LORSQUE LA ROUE EST DÉPOSÉE.
- TOUJOURS POSER LA ROUE AVEC LE DISQUE SUR LE DESSUS, SINON CE DERNIER PEUT ÊTRE ENDOMMAGÉ.



Avant de monter la roue avant, il faut nettoyer et graisser le joint ⑨ et la surface en contact ⑩.

Pour le remontage, présenter la roue dans la fourche et mettre en place l'entraînement compteur sur le moyeu. Les doigts d'entraînement ⑪ doivent prendre leur place dans leur logement dans l'entraînement positionner.

l'ensemble et enfiler l'axe de roue.



Le câble de compteur doit passer à l'extérieur du cache du bas de fourche et devant le té de fourche.

Monter l'écrou à épaulement ④. Faire tourner l'entraînement compteur de manière à ce que le câble soit vers le haut et parallèle au bras de fourche (cf. illustration). Serrer les vis à droite pour empêcher l'axe de tourner. Serrer l'écrou à épaulement à 40 Nm. Desserrer les vis à droite.

Mettre la moto sur ses roues et actionner la fourche plusieurs fois à fond afin de faire disparaître les contraintes dans les bas de fourche.

Resserrer les 4 vis de fixation d'axe ⑤ à ⑥ à 10 Nm.



ATTENTION



- AU CAS OÙ VOUS NE DISPOSERIEZ PAS DE CLÉ DYNAMOMÉTRIQUE LORS DU MONTAGE, FAITES AJUSTER LE COUPLE DE SERRAGE DÈS QUE POSSIBLE DANS UN ATELIER KTM.
- IL NE DOIT Y AVOIR SUR LE DISQUE NI HUILE NI GRAISSE, QUI RÉDUIRAIENT CONSIDÉRABLEMENT L'EFFICACITÉ DU FREINAGE.
- QUAND LA ROUE EST EN PLACE, TOUJOURS ACTIONNER LE FREIN DE MANIÈRE À CE QUE LES PLAQUETTES PRENNENT LEUR PLACE.

Dépose et pose de la roue arrière

Caler la moto sous le cadre de manière à ce que la roue arrière ne porte plus sur le sol.

Dévisser l'écrou à épaulement ①, tenir la roue ② et sortir la broche ③ suffisamment pour que la roue soit libérée, mais de manière à ce que le support de pince soit encore maintenu.

Pousser la roue aussi loin que possible vers l'avant pour pouvoir dégager la chaîne, puis retirer la roue avec précaution.



ATTENTION



- TOUJOURS POSER LA ROUE AVEC LE DISQUE SUR LE DESSUS, SINON CE DERNIER PEUT ÊTRE ENDOMMAGÉ.
- NE PAS ACTIONNER LE FREIN LORSQUE LA ROUE EST DÉPOSÉE.
- SI L'ON RETIRE LA BROCHE, IL FAUT BIEN NETTOYER SON FILETAGE AINSI QUE CELUI DE L'ÉCROU ET LES ENDUIRE À NOUVEAU DE GRAISSE POUR ÉVITER UN GRIPPAGE.

La pose s'effectue en sens inverse. Avant de resserrer l'écrou à 80 Nm, il faut pousser sur la roue vers l'avant, afin que les tendeurs soient en appui contre les vis de réglage.



ATTENTION



- AU CAS OÙ VOUS NE DISPOSERIEZ PAS DE CLÉ DYNAMOMÉTRIQUE LORS DU MONTAGE, FAITES AJUSTER LE COUPLE DE SERRAGE DÈS QUE POSSIBLE DANS UN ATELIER KTM.
- QUAND LA ROUE EST EN PLACE, TOUJOURS ACTIONNER LE FREIN DE MANIÈRE À CE QUE LES PLAQUETTES PRENNENT LEUR PLACE.
- VEILLEZ À CE QU'IL N'Y AIT NI GRAISSE NI HUILE SUR LE DISQUE DE FREIN. LE FREINAGE S'EN TROUVERAIT CONSIDÉRABLEMENT ALTÉRÉ.
- SERRER L'ÉCROU À ÉPAULEMENT AU COUPLE PRESCRIT. UNE BROCHE MAL SERRÉE PEUT PROVOQUER UNE INSTABILITÉ DE LA MACHINE.



PRESSION		
	avant	arrière
Tout terrain	1,0 bar	1,0 bar
Route en solo	1,5 bar	2,0 bar

Pneus, pression

Le type, l'état et la pression des pneus ont une influence sur le comportement de la moto. C'est pourquoi il convient de vérifier avant toute utilisation.

- Les dimensions sont indiquées dans les caractéristiques techniques et sur la feuille des mines.
- L'état doit être vérifié avant chaque utilisation. On regardera en particulier s'il n'y a pas de coupures, de clous ou d'autres objets pointus. Pour ce qui est de la profondeur du dessin, se conformer à la réglementation locale. Nous recommandons de changer le pneu au plus tard quand la profondeur n'est plus que de 2 mm.
- La pression doit être vérifiée régulièrement lorsque le pneu est froid. Une bonne pression est garante du confort de conduite et d'une longévité optimale du pneu.



ATTENTION



- NE FAITES MONTER QUE DES PNEUS AUTORISÉS PAR KTM. D'AUTRES PNEUS PEUVENT AVOIR UNE INFLUENCE NÉGATIVE SUR LA TENUE DE ROUTE.
- LES ROUES AVANT ET ARRIÈRE DOIVENT ÊTRE ÉQUIPÉES DE PNEUS AUX DESSINS DE MÊME NATURE. RESPECTER L'HOMOLOGATION EN CE QUI CONCERNE LES PNEUS.
- POUR VOTRE SÉCURITÉ, UN PNEU ABÎMÉ DOIT AUSSITÔT ÊTRE REMPLACÉ.
- DES PNEUS USÉS SE COMPORTENT MAL, EN PARTICULIER SUR CHAUSSÉE MOUILLÉE.
- UNE PRESSIION TROP FAIBLE ENTRAÎNE UNE USURE ANORMALE ET UN ÉCHAUFFEMENT TROP IMPORTANT DU PNEU.



Vérifier la tension des rayons

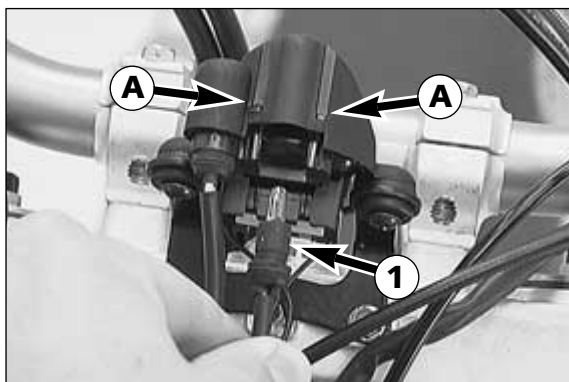
Une tension des rayons correcte est très importante pour la stabilité de la roue et donc aussi pour la sécurité. Un rayon détendu crée un balourd et rapidement d'autres rayons se détendent. Il faut donc vérifier régulièrement la tension des rayons, particulièrement quand la machine est neuve. Avec la lame d'un tournevis on frappe légèrement sur chaque rayon (voir figure). Le son doit être clair. S'il est sourd, c'est que le rayon est desserré. Faire alors tendre les rayons dans un atelier, où l'on centrera aussi la roue.



ATTENTION

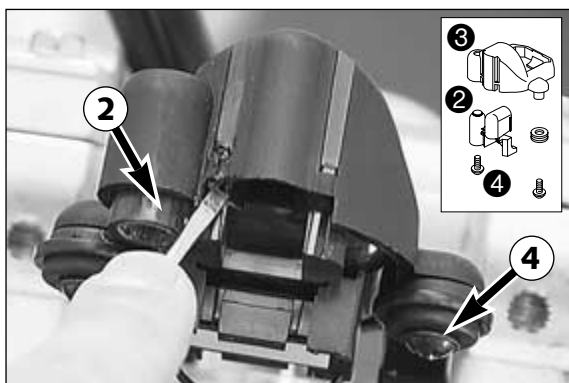


SI VOUS ROULEZ AVEC DES RAYONS DESSERRÉS, CEUX-CI PEUVENT S'ARRACHER ET PAR CONSÉQUENT DÉSTABILISER LA TENUE DE ROUTE DE LA MOTO.



Changer les piles du compteur digital

Au bout de deux ans environ les piles du compteur digital sont usées et il faut les changer. Pour cela il faut déposer le compteur. Enlever la plaque de phare et sortir du boîtier l'éclairage du compteur ❶.



Avec un tournevis faire sortir du boîtier ❸, vers le bas, le cache bleu ❷ du compteur. Il suffit pour cela de déclipser au niveau des deux tétons ❹. Enlever les vis ❺ et sortir le compteur de son boîtier.

Avant d'enlever les piles il faut impérativement noter :

- le kilométrage total (DST)
- le développement de la roue (WS) (avec le pneu d'origine KTM = 2205 mm)

Retirer le couvercle du logement des piles au dos du compteur et sortir les piles. Les piles neuves doivent être montées avec le plus vers le haut. Faire attention en remontant le couvercle à ce que le joint soit bien en place.

Il faut alors reprogrammer le kilométrage total, le développement de la roue et l'heure.

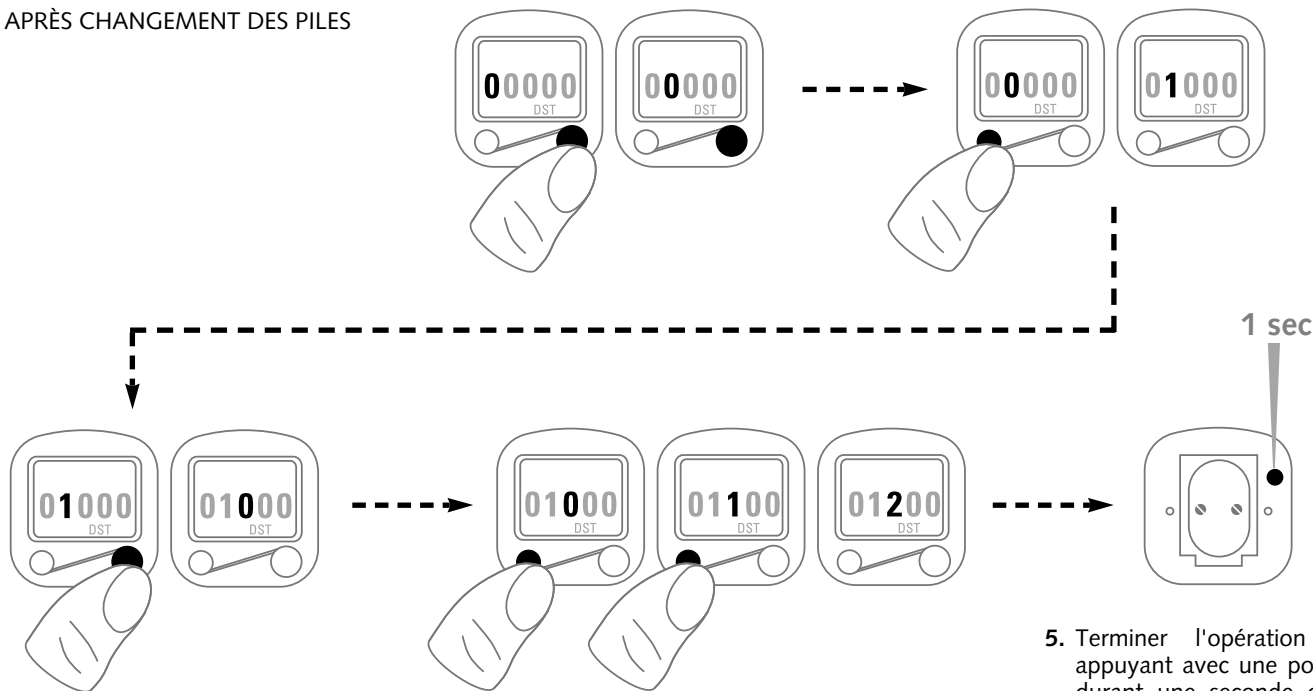
La pose du compteur se fait en sens inverse de la dépose.

KILOMÉTRAGE TOTAL „DST“

1. Sélectionner la position de départ avec la touche droite.

2. Appuyer sur la touche gauche autant de fois qu'il est nécessaire pour faire le bon chiffre.

APRÈS CHANGEMENT DES PILES



3. En appuyant sur la touche droite on saute au chiffre suivant.

4. Répéter les opérations 2 et 3 jusqu'à affichage complet du bon kilométrage.

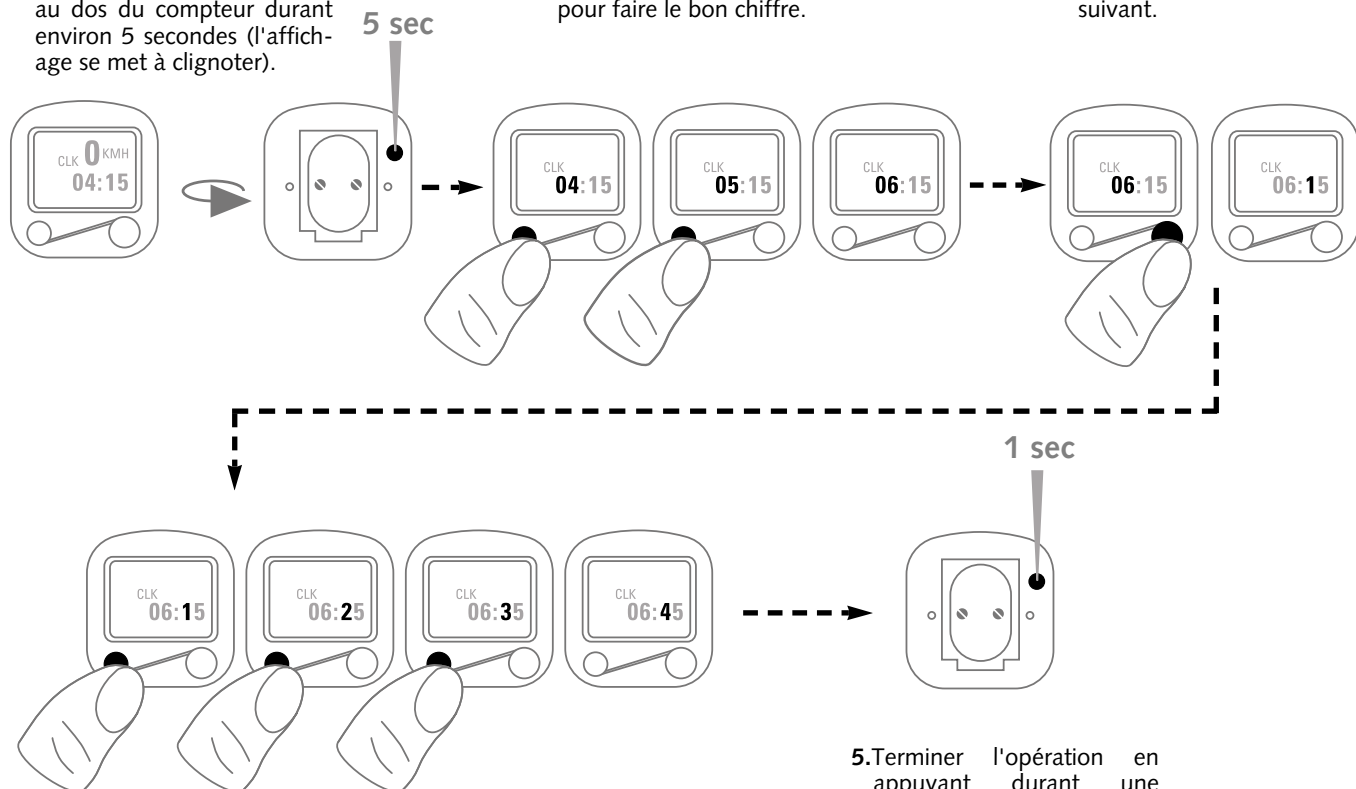
5. Terminer l'opération en appuyant avec une pointe, durant une seconde environ, sur la touche au dos du compteur. Les données sont ainsi enregistrées.

HEURE „CLK“

1. S'assurer que l'affichage se fait et appuyer sur la touche au dos du compteur durant environ 5 secondes (l'affichage se met à clignoter).

2. Appuyer sur la touche gauche autant de fois qu'il est nécessaire pour faire le bon chiffre.

3. En appuyant sur la touche droite on saute au chiffre suivant.



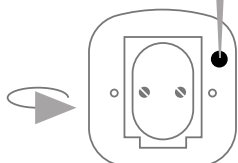
4. Répéter les opérations 2 et 3 jusqu'à affichage complet de l'heure

5. Terminer l'opération en appuyant durant une seconde environ sur la touche au dos du compteur.

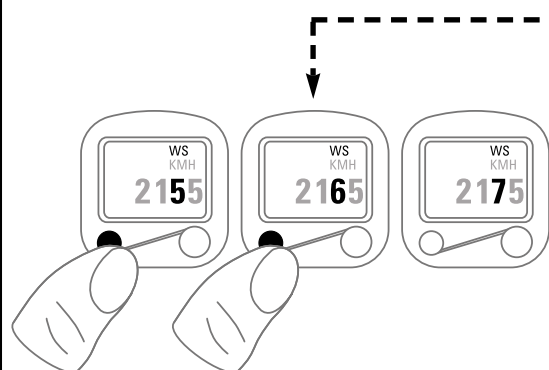
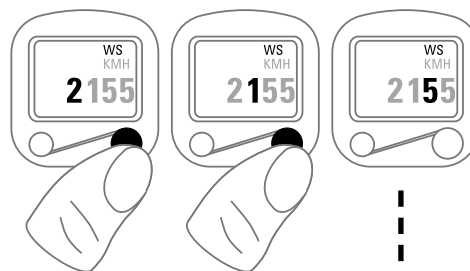
DÉVELOPPEMENT DE LA ROUE „WS“

1. S'assurer que l'indication "TPR" apparaît bien et appuyer sur la touche au dos du compteur durant environ 5 secondes. ("WS" apparaît alors).

5 sec



2. En appuyant sur la touche droite on saute au chiffre suivant.

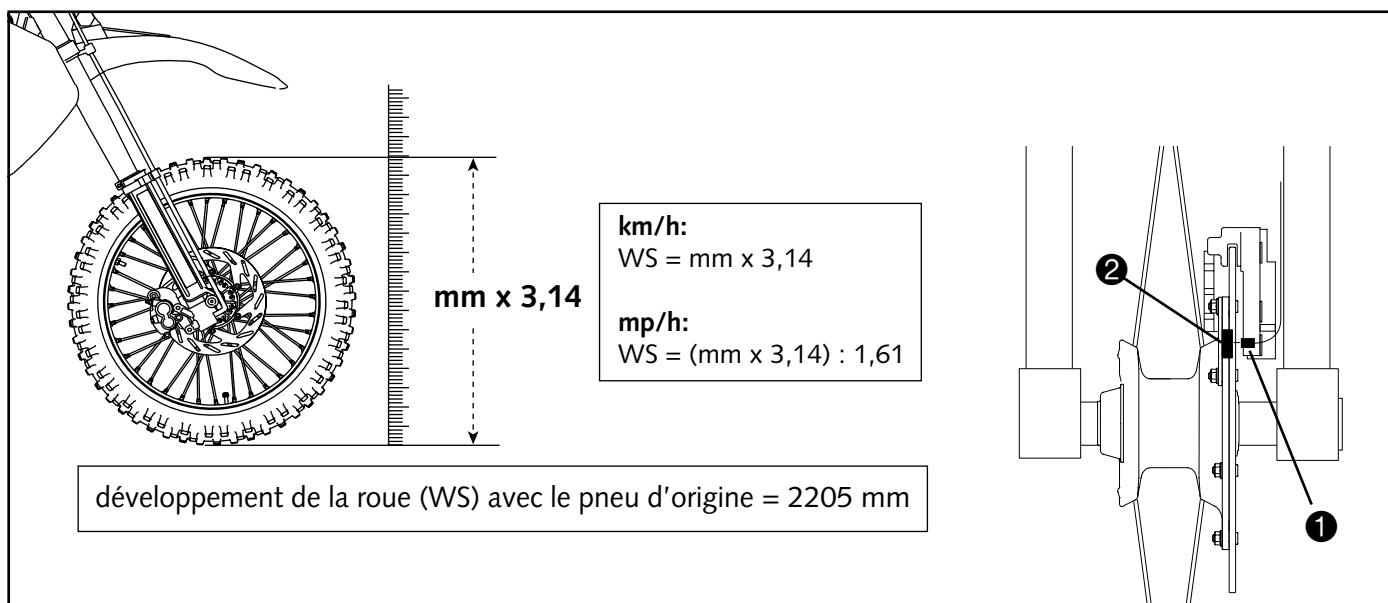


3. Terminer l'opération en appuyant durant une seconde environ sur la touche au dos du compteur.

4. Répéter les opérations 2 et 3 jusqu'à ce que soit affichée la valeur correcte du développement.

1 sec

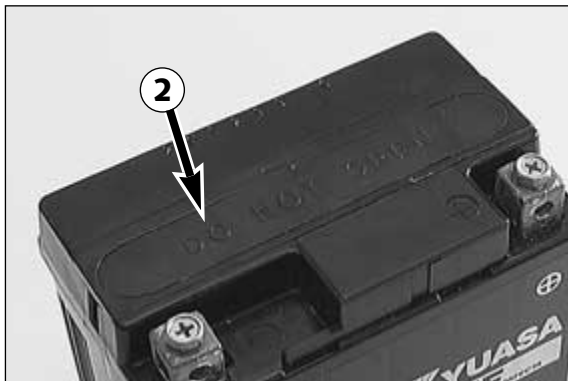
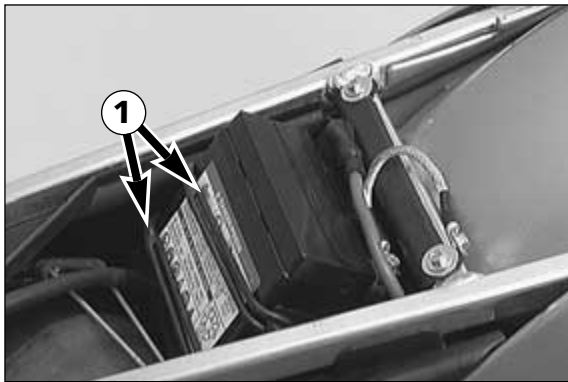
5. Terminer l'opération en appuyant durant une seconde environ sur la touche au dos du compteur.



Vérification/réglage du capteur

La distance entre l'aimant ② et le capteur ① doit être de 2 à 4 mm. Si ce n'est pas le cas, il se peut que le compteur fonctionne mal.

On peut corriger la distance en vissant ou en dévissant le capteur ①.



Batterie (MXC/EXC)

La batterie est placée sous la selle.

Elle fonctionne en circuit fermé et ne nécessite donc aucun entretien. Il n'est donc pas nécessaire de vérifier le niveau d'électrolyte ni de rajouter d'eau. Il suffit de maintenir les bornes propres et de les enduire éventuellement d'un peu de graisse non acide.

Dépose de la batterie:

Débrancher d'abord le moins et ensuite seulement le plus

Retirer le couvercle du boîtier de filtre à air et décrocher les deux sangles en caoutchouc ①.

Sortir la batterie

Lors de la repose, brancher le moins en dernier.



ATTENTION



- SI POUR UNE RAISON QUELCONQUE DE L'ÉLECTROLYTE VENAIT À S'ÉCHAPPER DE LA BATTERIE, IL FAUDRAIT FAIRE TRÈS ATTENTION. IL CONTIENT DE L'ACIDE SULFURIQUE, QUI PEUT PROVOQUER DES BRÛLURES GRAVES.
- RINCER ABONDamment À L'EAU EN CAS DE CONTACT AVEC LA PEAU.
- EN CAS DE PROJECTION DANS LES YEUX, RINCER PENDANT AU MOINS 15 MN À L'EAU ET CONSULTER AUSSITÔT UN MÉDECIN.
- BIEN QU'IL S'AGISSE D'UNE BATTERIE EN CIRCUIT FERMÉ, DES GAZ EXPLOSIFS PEUVENT NÉANMOINS S'ÉCHAPPER. NE PAS PROVOQUER D'ÉTINCELLES AUTOUR DE LA BATTERIE ET NE PAS EN APPROCHER DE FLAMME.
- GARDER LES VIEILLES BATTERIES HORS DE PORTÉE DES ENFANTS ET LES ÉLIMINER SELON LES PRESCRIPTIONS EN VIGUEUR.



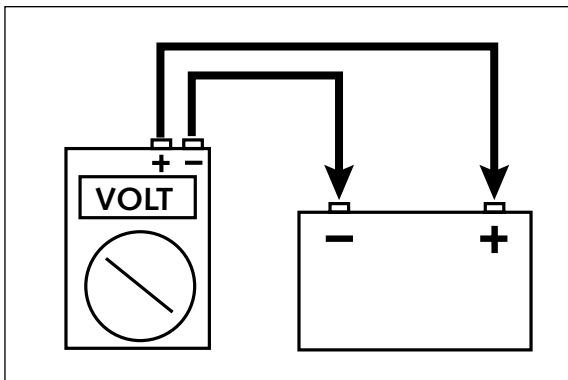
ATTENTION



- LA BARRETTE AVEC LES BOUCHONS ② NE DOIT SURTOUT PAS ÊTRE ENLEVÉE, SINON ELLE SE TROUVE ENDOMMAGÉE.
- NE SURTOUT PAS DÉBRANCHER LA BATTERIE QUAND LE MOTEUR TOURNE, SINON LE RÉGULATEUR-REDRESSEUR SE TROUVE DÉTRUIT.

STOCKAGE:

Si la machine n'est pas utilisée durant une assez longue période, déposer la batterie et la charger. La conserver à une température située entre 0 et 35° C, à l'abri des rayons du soleil.



Charge de la batterie

Déposer la batterie et déterminer sa charge. Pour ce faire, on mesure avec un voltmètre la tension entre les bornes (tension de repos). Pour que la mesure soit exacte, il faut que la batterie n'ait pas travaillé pendant au moins 30 minutes.

Tension de repos Volt	Etat de charge %	Temps de charge 0,5 A	Tension de charge
>12,7	100	—	Max. 14,4 V
~12,5	75	4 h	
~12,2	50	7 h	
~12,0	25	11 h	
~11,8	0	14 h	

Si l'on ne peut déterminer la charge, il faut charger la batterie au plus pendant 10 heures à 0,5 Ampère et au maximum 14,4 Volts.

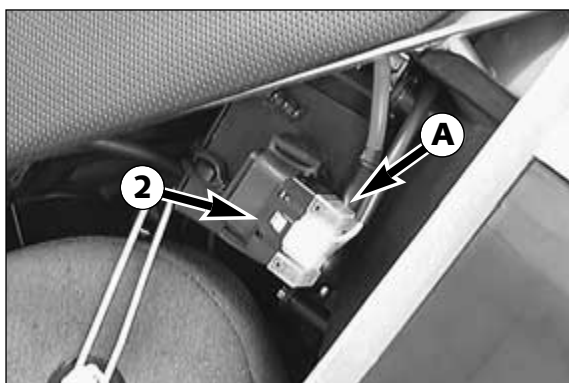


ATTENTION



- LA BARRETTE AVEC LES BOUCHONS NE DOIT SURTOUT PAS ÊTRE ENLEVÉE, SINON ELLE SE TROUVE ENDOMMAGÉE.
- D'ABORD RELIER LA BATTERIE AU CHARGEUR, ET ENSUITE SEULEMENT BRANCHER LE CHARGEUR.
- SI L'ON TRAVAILLE DANS UN LOCAL FERMÉ, IL FAUT PRÉVOIR UNE BONNE VENTILATION, CAR PENDANT LA CHARGE SE DÉGAGENT DES GAZ EXPLOSIFS.
- SI LA BATTERIE EST EN CHARGE TROP LONGTEMPS OU AVEC UNE INTENSITÉ TROP IMPORTANTE, DE L'ÉLECTROLYTE S'ÉCHAPPE PAR LES MISES À L'AIR DE SÉCURITÉ ET LA CAPACITÉ DIMINUE.
- IL FAUT ÉVITER LES MISES EN CHARGE RAPIDES.





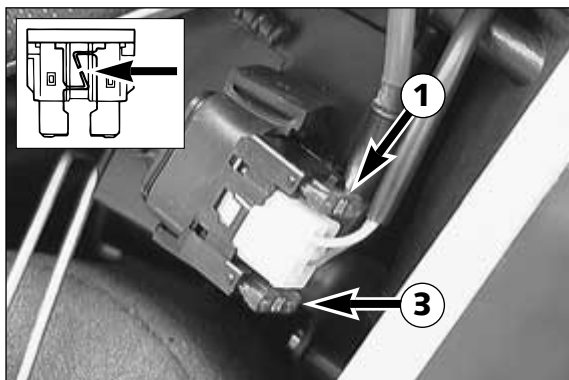
Fusible (MXC/EXC)

Le fusible ① se trouve dans le relais de démarreur ② sous le cache latéral gauche.

Quand on a retiré le cache latéral gauche, couvercle filtre à air et le capuchon de protection A, on peut voir le fusible.

Il protège les éléments suivants :

- circuit du démarreur
- avertisseur sonore
- clignotants

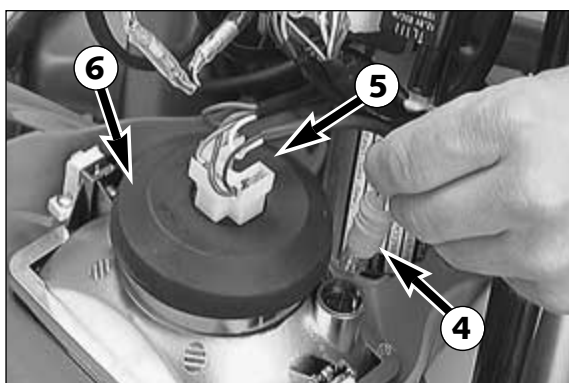


Dans le relais de démarreur il y a également un fusible de réserve ③ (10 ampères).

Si le fusible saute, le remplacer uniquement par un fusible de même valeur. Si le fusible neuf fond aussitôt, consulter impérativement un agent KTM.

! ATTENTION !

NE METTRE EN AUCUN CAS UN FUSIBLE PLUS FORT OU UN FUSIBLE "BRICOLÉ". CELA POURRAIT CONDUIRE À LA DESTRUCTION DE TOUTE L'INSTALLATION ÉLECTRIQUE!

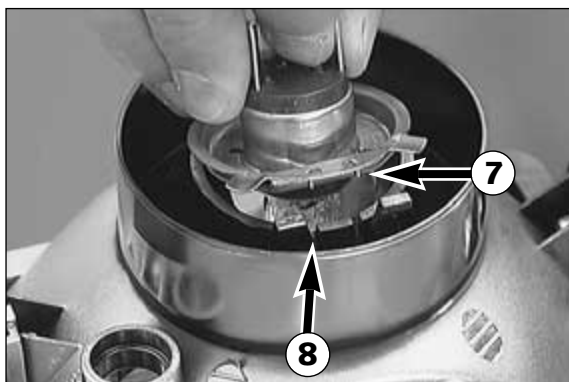


Remplacement d'une ampoule de phare ou de la veilleuse

Décrocher les deux sangles en caoutchouc et faire basculer la plaque de phare vers l'avant.

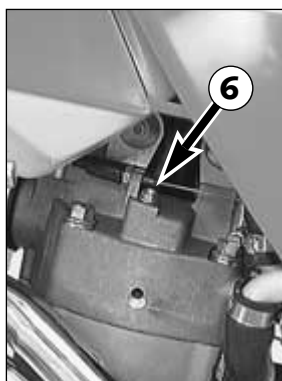
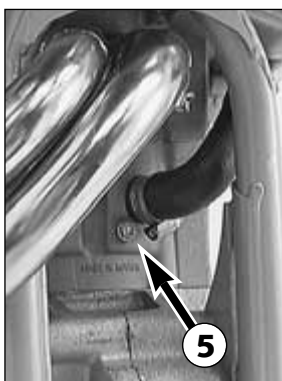
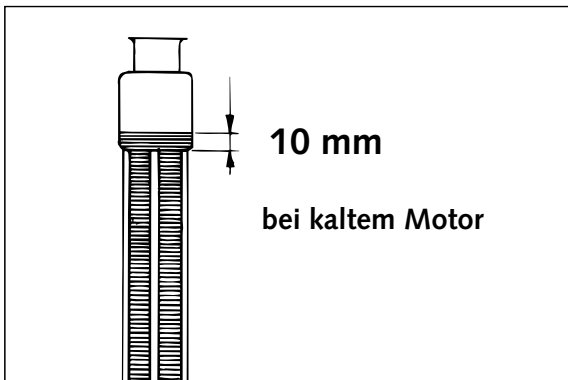
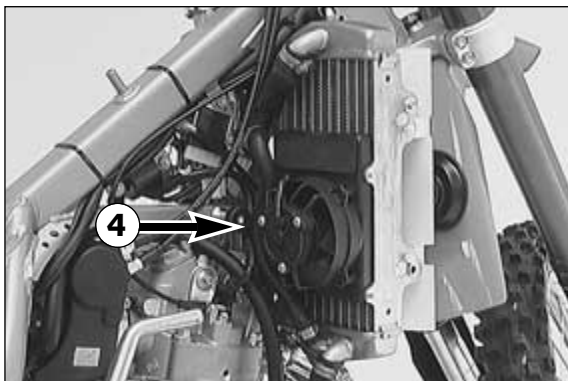
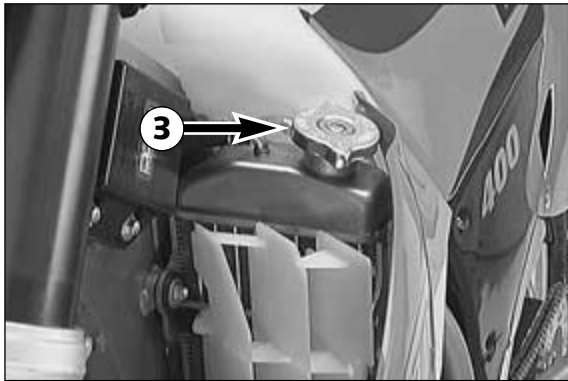
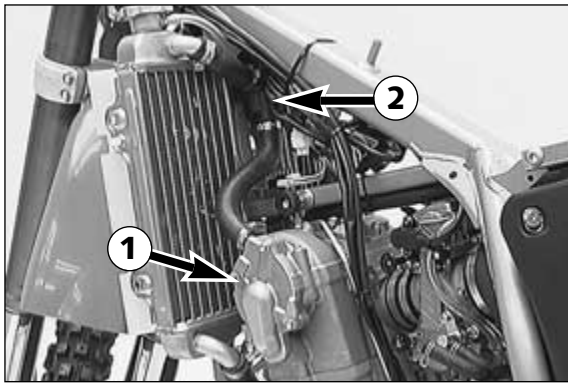
Avec précaution retirer la veilleuse ④ et sa douille de leur fixation.

Retirer la cosse ⑤ du culot de l'ampoule de phare et retirer le capuchon en caoutchouc ⑥. Décrocher l'épingle et sortir l'ampoule du déflecteur. Pour changer la veilleuse on retire simplement l'ampoule de la douille.



Mettre une ampoule neuve de manière à ce que les tétons ⑦ s'engagent dans les logements ⑧. Ne pas toucher le verre de l'ampoule pour ne pas y laisser de traces de gras. Accrocher l'épingle, mettre le capuchon en caoutchouc et rebrancher la cosse.

S'il s'agit de la veilleuse, enfiler simplement l'ampoule dans la douille. Remettre l'ampoule et sa douille en place. Raccrocher la plaque de phare au niveau des tétons en bas et la fixer avec les sangles en caoutchouc.



Système de refroidissement

La pompe à eau ① provoque une circulation forcée du liquide de refroidissement. Lorsque le moteur est froid, le liquide de refroidissement ne circule que dans le cylindre et la culasse. Quand le moteur a atteint sa température de fonctionnement (env. 70 °C), le thermostat ② s'ouvre et le liquide de refroidissement est également envoyé dans les deux radiateurs en aluminium. Le refroidissement s'effectue par le vent relatif. Plus la vitesse est réduite, plus l'efficacité du refroidissement est faible. De la même manière, l'encrassement des ailettes du radiateur diminue l'efficacité du refroidissement. La surpression qui apparaît lorsque le liquide chauffe est réglée par un système de soupape dans le bouchon du radiateur ③. On peut atteindre une température de 120° C sans gêner le fonctionnement.

! ATTENTION !

- IL EST PRÉFÉRABLE DE VÉRIFIER LE NIVEAU DE LIQUIDE DE REFOUDDISEMENT LORSQUE LE MOTEUR EST FROID. LORSQUE LE MOTEUR EST CHAUD, IL FAUT RECOUVRIR LE BOUCHON ③ D'UN CHIFFON ET OUVRIR LENTEMENT DE MANIÈRE À CE QUE LA PRESSION PUISSE S'ÉCHAPPER. **ATTENTION À NE PAS S'ÉBOULLANTER!**
- NE PAS DÉBRANCHER LES DURITES QUAND LE MOTEUR EST CHAUD. LA VAPEUR ET LE LIQUIDE DE REFOUDDISEMENT, QUI EST BOUILLANT, POURRAIENT PROVOQUER DES BRÛLURES GRAVES.
- SI L'ON SE BRÛLE, FAIRE COULER IMMÉDIATEMENT DE L'EAU FROIDE SUR LA PARTIE DU CORPS EN QUESTION.
- LE LIQUIDE DE REFOUDDISEMENT EST TOXIQUE. NE PAS LAISSER À LA PORTÉE DES ENFANTS.
- EN CAS D'INGURGITATION, CONSULTER AUSSITÔT UN MÉDECIN.
- SI DU LIQUIDE DE REFOUDDISEMENT GICLE DANS LES YEUX, RINCER AUSSITÔT À L'EAU ET CONSULTER UN MÉDECIN.

Le liquide de refroidissement est composé de 40 % d'antigel et de 60 % d'eau. Il est nécessaire qu'il assure une protection jusqu' à -25° C. A côté de sa protection contre le gel, ce liquide est efficace également contre la corrosion, c'est pourquoi il ne faut pas le remplacer simplement par de l'eau.

! ATTENTION !

- QUAND ON A VIDANGÉ LE CIRCUIT DE REFOUDDISEMENT, IL FAUT ABSOLUMENT LE PURGER QUAND ON LE REMPLIT (CF. CI-DESSOUS).
- IL EST NÉCESSAIRE D'EMPLOYER UN ANTIGEL DE QUALITÉ ET D'UNE MARQUE CONNUE (SHELL ADVANCE COOLANT). UN ANTIGEL DE BASSE QUALITÉ PEUT PROVOQUER DE LA CORROSION ET LA FORMATION DE MOUSSE.
- DANS DES CONDITIONS CLIMATIQUES EXTRÊMES OU DANS UN EMBOUTEILLAGE IL PEUT ARRIVER QUE LE MOTEUR CHAUFFE DE TROP. ON PEUT Y REMÉDIER SUR LES MODÈLES À DÉMARREUR ÉLECTRIQUE EN RAJOUTANT UN VENTILATEUR ÉLECTRIQUE ④. (INFORMATION AUPRÈS DE VOTRE AGENT KTM).

Contrôle du niveau de liquide de refroidissement

Lorsque le moteur est froid, le niveau du liquide de refroidissement doit se situer à environ 10 mm au dessus des lamelles (Cf. figure). Si la vidange a été faite, il faut remplir le système puis compléter lorsque le moteur tourne.

! ATTENTION !

- IL EST PRÉFÉRABLE DE VÉRIFIER LE NIVEAU DE LIQUIDE DE REFOUDDISEMENT LORSQUE LE MOTEUR EST FROID. LORSQUE LE MOTEUR EST CHAUD, IL FAUT RECOUVRIR LE BOUCHON ③ D'UN CHIFFON ET OUVRIR LENTEMENT DE MANIÈRE À CE QUE LA PRESSION PUISSE S'ÉCHAPPER. **ATTENTION À NE PAS S'ÉBOULLANTER!**
- NE PAS DÉBRANCHER LES DURITES QUAND LE MOTEUR EST CHAUD. LA VAPEUR ET LE LIQUIDE DE REFOUDDISEMENT, QUI EST BOUILLANT, POURRAIENT PROVOQUER DES BRÛLURES GRAVES.
- SI L'ON SE BRÛLE, FAIRE COULER IMMÉDIATEMENT DE L'EAU FROIDE SUR LA PARTIE DU CORPS EN QUESTION.
- LE LIQUIDE DE REFOUDDISEMENT EST TOXIQUE. NE PAS LAISSER À LA PORTÉE DES ENFANTS.
- EN CAS D'INGURGITATION, CONSULTER AUSSITÔT UN MÉDECIN.
- SI DU LIQUIDE DE REFOUDDISEMENT GICLE DANS LES YEUX, RINCER AUSSITÔT À L'EAU ET CONSULTER UN MÉDECIN.

! ATTENTION !

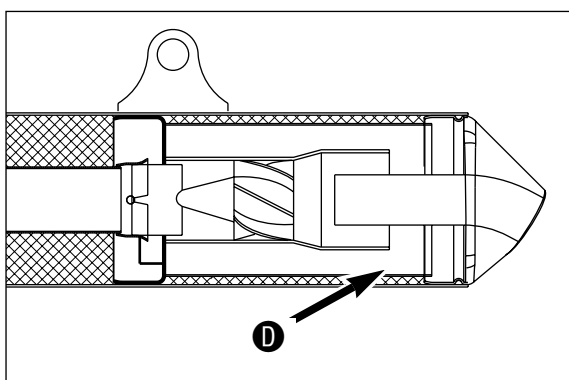
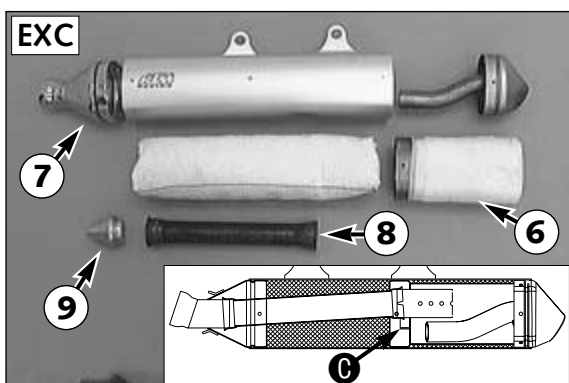
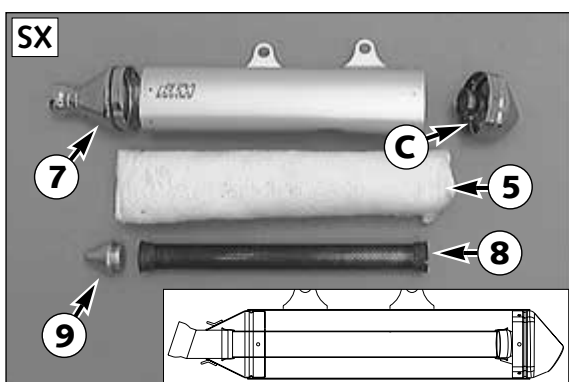
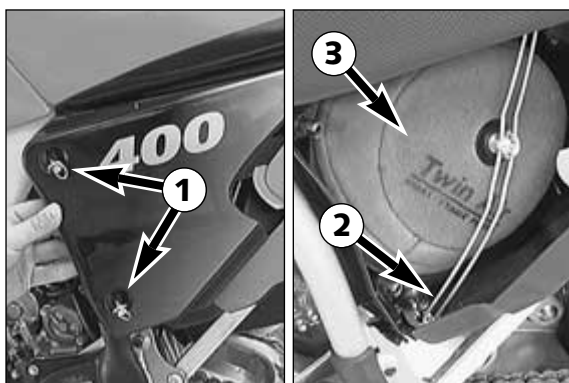
QUAND ON A VIDANGÉ LE CIRCUIT DE REFOUDDISEMENT, IL FAUT ABSOLUMENT LE PURGER QUAND ON LE REMPLIT (CF. CI-DESSOUS).

Purge du circuit de refroidissement

On peut vidanger le circuit en enlevant le bouchon ⑤ situé à la partie avant du cylindre. Pour purger le circuit on remplit avec environ 0,8 litre de liquide et l'on retire la vis de purge ⑥. Remettre cette vis seulement lorsque le liquide qui s'échappe ne contient plus aucune bulle.

Finir de remplir le circuit, de manière à ce que le liquide dépasse les lamelles du radiateur d'environ 10 mm.

Vérifier à nouveau le niveau après avoir roulé un peu.



Nettoyage du filtre à air *

Un filtre à air encrassé empêche le moteur de respirer, diminue la puissance et augmente la consommation. Dans le pire des cas de la saleté peut passer dans le moteur et provoquer des dommages. C'est pourquoi il convient d'entretenir régulièrement le filtre à air.

Pour cela enlever les fixations rapides ❶ entourant dans le sens inverse de celui des aiguilles d'une montre en tirant jusqu'en butée. Tirer sur le couvercle vers l'avant pour le déposer. Décrocher en bas la grande épingle ❷ maintenant la cartouche, la faire basculer sur le côté et sortir la cartouche ❸ du boîtier avec son support ❹.

! ATTENTION !

- NE PAS NETTOYER LA CARTOUCHE À L'ESSENCE OU AU PÉTROLE, CAR CES PRODUITS ATTAQUENT LA MOUSSE. KTM RECOMMANDE LES PRODUITS DE LA SOCIÉTÉ PUTO-LINE, „ACTION CLEANER” POUR LE NETTOYAGE ET „ACTION FLUID” POUR HUILER LA CARTOUCHE.
- NE JAMAIS UTILISER LA MACHINE SANS SON FILTRE À AIR. LA POUSSIÈRE ET LA SALETÉ QUI RENTRENT OCCASIONNENT UNE USURE PRÉMATURÉE ET PEUVENT PROVOQUER DES DOMMAGES.

Nettoyer la cartouche dans le produit spécial et bien la faire sécher. La presser seulement et ne pas la tordre. Lorsque la cartouche est sèche, l'enduire d'une huile spéciale de haute qualité. Nettoyer également le boîtier. Vérifier l'état et la position de la pipe d'admission.

Mettre en place la cartouche sur son support. Enfiler le tout dans le boîtier en faisant attention au centrage. Fixer avec la grande épingle.

Remplacement de la fibre de verre du pot terminal *

Les pots terminaux en aluminium sont remplis de fibre de verre. La chaleur finit par détruire la fibre, si bien qu'il peut y avoir une perte de puissance et le bruit augmente. L'expérience montre que la cartouche de fibre à l'avant ❺ doit être plus souvent remplacée que le tissu à l'arrière ❻.

Déposer le pot terminal et retirer l'embout avant ❷. Sortir la cartouche de fibre avec le tube intérieur ❸. Nettoyer le tube intérieur.

Afin de faciliter le montage de la cartouche on peut se fabriquer un outil spécial ❹ en bois, en plastique ou en métal. Enfiler l'outil spécial dans le tube intérieur et enfiler par dessus la cartouche de fibre. Enfiler le tube avec la cartouche dans le pot de manière à ce que la fente du tube prenne sa place sur le rebord ❺. Avec un outil qui ne coupe pas, bourrer le reste de la cartouche dans le pot et remettre l'embout.

Pour changer le tissu à l'arrière du pot il faut d'abord enlever la cartouche avant et le tube intérieur. Puis on perce les rivets afin d'enlever l'embout arrière.

REMARQUE

Il faut mettre des joints toriques neufs aux embouts à chaque fois que l'on démonte. Les cartouches de fibre sont disponibles chez les agents KTM.

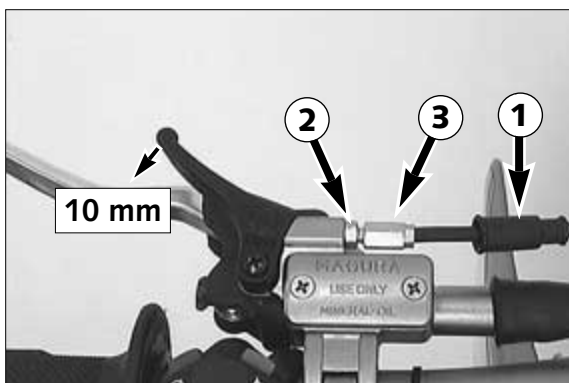
⚠ ATTENTION ⚠

LES PIÈCES CONSTITUANT LE SYSTÈME D'ÉCHAPPEMENT SONT BRÛLANTES. ATTENDRE QU'ELLES AIENT REFROIDI AVANT DE LES DÉMONTÉ.

Nettoyage du système "Sparkarrestor" (MXC, EXC USA) *

Le système "Sparkarrestor" doit être nettoyé chaque fois que l'on change la fibre de verre et au moins une fois par an.

Pour ce faire on retire l'embout arrière et l'on enlève les dépôts éventuels au niveau ❶. Remplacer le joint torique et remettre l'embout en place.



Vérification du réglage du câble de décompresseur à main *

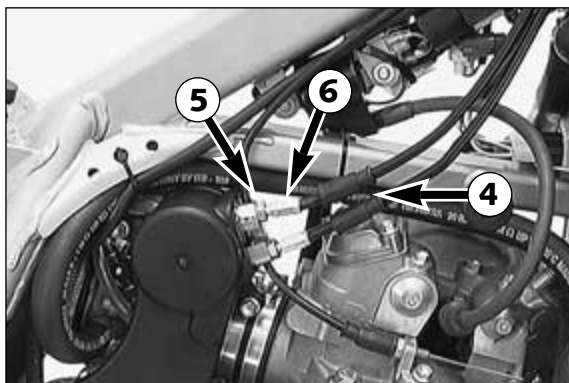
Faire démarrer le moteur et, au régime de ralenti, tirer lentement sur le levier de décompresseur jusqu'à sentir que le culbuteur touche. La course à vide doit être d'environ 10 mm en bout de levier. Régler si nécessaire. Pour le réglage, repousser l'embout de protection ❶, desserrer le contre-écrou ❷ et tourner la vis de réglage ❸. Serrer le contre-écrou et replacer l'embout de protection.

! ATTENTION !

S'IL N'Y A PAS DE GARDE AU LEVIER DE DÉCOMPRESSEUR, IL SE PRODUIRA UNE CASSE MOTEUR.

REMARQUE:

Aucun réglage n'est requis au décompresseur automatique.

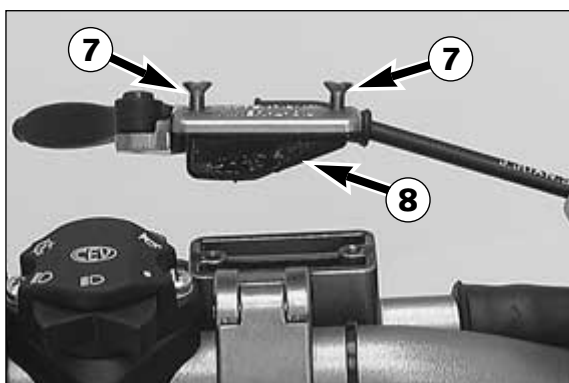


Réglage du câble de gaz *

La poignée tournante doit toujours avoir un jeu de 3 à 5 mm. D'autre part le régime de ralenti ne doit pas changer quand on tourne le guidon en butée à droite ou à gauche.

Pour régler le câble de gaz, déposer la selle et le réservoir avec les déflecteurs. Repousser le capuchon de protection ❷, desserrer le contre-écrou ❸ et tourner la vis de réglage ❹. Quand on tourne la vis dans le sens contraire de celui des aiguilles d'une montre on réduit le jeu, quand on tourne dans le sens des aiguilles d'une montre on l'augmente.

Serrer le contre-écrou et vérifier que la poignée tournante n'a pas de point dur. Poser le réservoir et la selle.

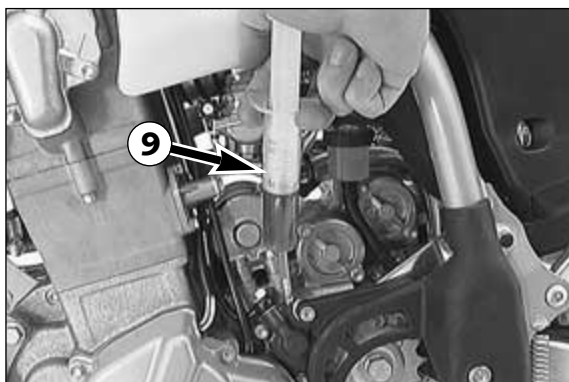


Contrôle du niveau d'huile de l'embrayage hydraulique

Pour vérifier le niveau de l'huile dans le maître-cylindre de l'embrayage, il faut enlever le couvercle. Pour ce faire retirer les vis ❷ et déposer le couvercle avec la membrane caoutchouc ❸. Lorsque le maître-cylindre est bien à l'horizontale le niveau d'huile doit se situer à 4 mm sous le bord supérieur. Rajouter de l'huile hydraulique SAE 10 (Shell Naturelle HF-E15) si nécessaire.

! ATTENTION !

UTILISER SEULEMENT DE L'HUILE MINÉRALE SAE 10. POUR SYSTÈMES HYDRAULIQUES ET EN AUCUN CAS DU LIQUIDE DE FREIN.



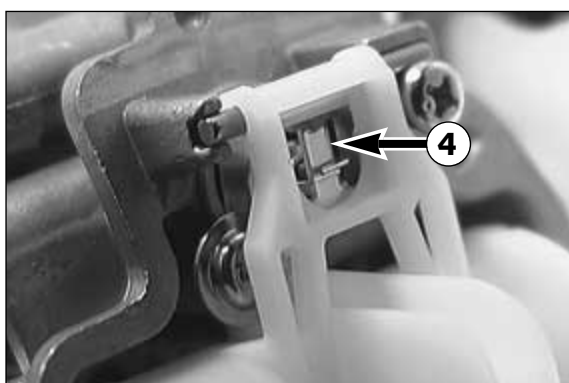
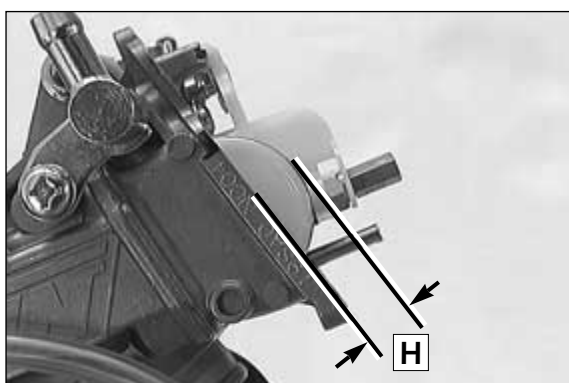
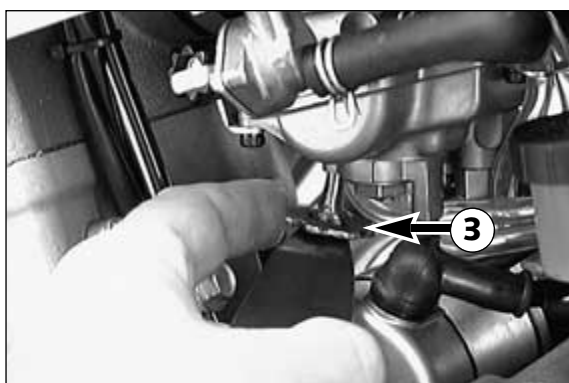
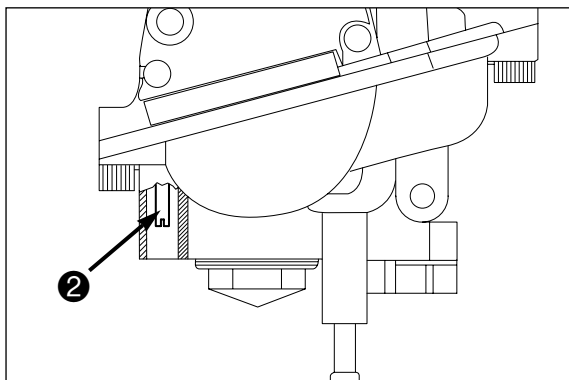
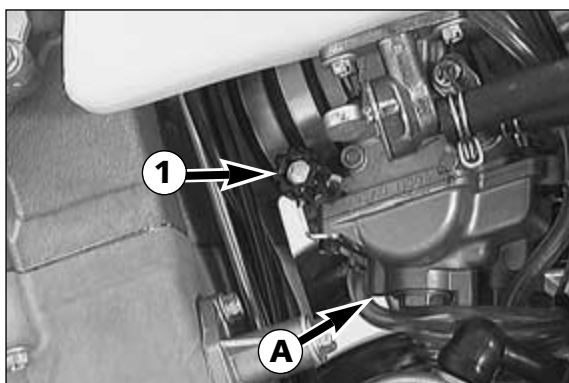
Purge de l'embrayage hydraulique

Pour purger il faut enlever le couvercle du maître-cylindre de l'embrayage. Enlever les vis ❷ et déposer le couvercle avec la membrane ❸. Enlever la vis de purge sur le cylindre récepteur et mettre à sa place la seringue de purge ❹ remplie d'huile pour circuits hydrauliques SAE 10. Remettre de l'huile jusqu'à ce qu'elle ressorte sans bulles par le trou ❶ du maître-cylindre. Faire attention à ne pas faire déborder. La seringue de purge est disponible auprès des agents KTM.

! ATTENTION !

QUAND LA PURGE EST TERMINÉE IL FAUT VÉRIFIER LE NIVEAU DANS LE MAÎTRE-CYLINDRE. N'EMPLOYER QUE DEL'HUILE MINÉRALE SAE 10 POUR CIRCUITS HYDRAULIQUES ET EN AUCUN CAS DU LIQUIDE DE FREIN.





Carburateur – Réglage du ralenti (MX-FCR39) *

Le réglage du ralenti a une forte influence sur la facilité du moteur à démarrer, c'est-à-dire qu'un moteur au ralenti mal réglé démarrera moins facilement.

Le ralenti se règle avec la vis de ralenti ❶ et la vis de richesse ❷. La vis de ralenti permet de déterminer la position de base du boisseau. La vis de richesse permet de déterminer la richesse du mélange air/essence dont le moteur a besoin au ralenti. Quand on tourne dans le sens des aiguilles d'une montre on diminue la part d'essence (mélange pauvre), quand on tourne dans le sens contraire de celui des aiguilles d'une montre on l'augmente (mélange riche).

POUR RÉGLER CORRECTEMENT LE RALENTI, ON PROCÉDERA DE LA MANIÈRE SUIVANTE:

- 1 Visser la vis de richesse ❷ jusqu'en butée puis réglage de base (voir Caractéristiques techniques de moteur) du ralenti.
 - 2 Rouler pour faire chauffer le moteur.
 - 3 Avec la vis de ralenti ❶ régler le ralenti à sa valeur normale de 1400 -1500 t/mn.
 - 4 Tourner lentement la vis de richesse ❷ dans le sens des aiguilles d'une montre jusqu'à ce que le régime commence à baisser. Noter la position, puis tourner en sens inverse jusqu'à ce que le régime tombe pareillement. Entre ces deux positions on recherchera le point où le moteur tourne le plus vite. Si le régime de ralenti devait alors trop grimper, il faudrait le réduire à une valeur normale et recommencer l'opération au point 4. Un pilote très sportif effectuera un réglage un peu différent; il tournera la vis de richesse dans le sens des aiguilles d'une montre d'un quart de tour par rapport à la valeur idéale, de manière à appauvrir un peu le mélange car son moteur, en action, est plus chaud.
- REMARQUE: Si la méthode décrite ne permet pas d'obtenir un résultat satisfaisant, il se peut que le gicleur de ralenti ait une mauvaise valeur.
- a) Si le régime ne bouge pas en vissant à fond la vis de richesse, il faut monter un gicleur plus petit.
 - b) Si le moteur cale alors que la vis de richesse est dévissée de 2 tours, il faut monter un gicleur plus gros.
- Lorsqu'on change le gicleur, il faut évidemment recommencer le réglage à partir du début.
- 5 Régler alors le régime de ralenti à la valeur désirée au moyen de la vis de ralenti.
 - 6 A la suite d'une variation importante de la température extérieure ou pour une forte différence d'altitude il faut refaire le réglage du ralenti.

Usure du carburateur

Le boisseau, l'aiguille et le puits d'aiguille connaissent une usure importante en raison des vibrations du moteur. Cette usure produit un dysfonctionnement (par exemple un mélange trop riche). C'est pourquoi il convient de changer ces pièces au bout de 200 heure de fonctionnement.

Réglage de la vis de ralenti *

Spécialement sur les modèles EXC la vis de ralenti est difficile à atteindre, c'est pourquoi un outil spécial a été créé.

Enfiler l'outil spécial dans l'alésage ❶ à la partie inférieure du carburateur. Appuyer sur l'outil vers le haut et faire tourner la molette ❸ de manière à ce que l'outil prenne dans la fente de la vis de réglage ❷.

On peut alors procéder au réglage. Sur la molette sont portés des repères qui permettent de compter les tours.

Contrôle de la hauteur de cuve (position du flotteur) *

Déposer le carburateur et retirer la cuve. Incliner le carburateur de manière à ce que le flotteur touche le pointeau mais sans appuyer dessus (cf. illustration).

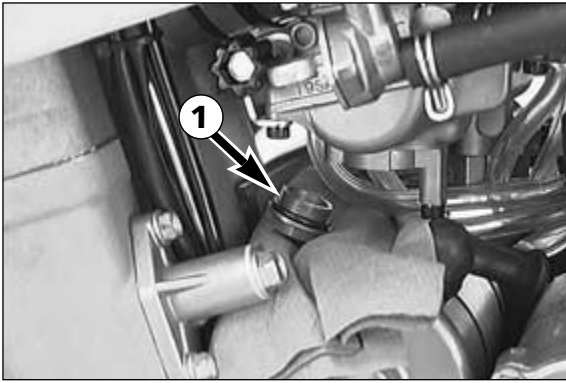
Avec un pied à coulisse mesurer alors la distance ❶ entre le plan de joint du carburateur et le haut du flotteur.

La valeur ❶ doit être de 9 mm.

Si la valeur n'est pas respectée, il convient de vérifier le pointeau et de le remplacer si nécessaire.

Si le pointeau est normal, on peut corriger la valeur en tordant la languette ❷ du flotteur.

Remonter la cuve, reposer le carburateur et régler le ralenti.



Vidange de la cuve du carburateur

Après chaque nettoyage à l'eau il faut vider la cuve du carburateur afin d'éliminer l'eau qui aurait pu s'y mettre. En effet, quand il y a de l'eau dans le carburateur le moteur tourne mal.

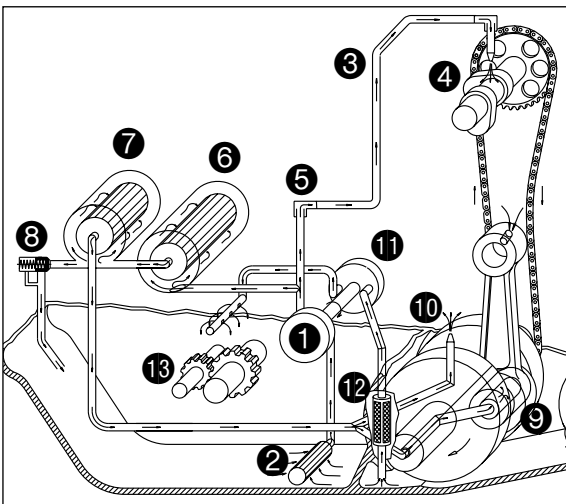
Effectuer ce travail quand le moteur est froid. Fermer le robinet d'essence et mettre un chiffon sous le carburateur pour absorber l'essence qui va couler. Ouvrir le bouchon ❶ et le nettoyer à l'air comprimé. Vérifier le joint torique et remettre le bouchon. Ouvrir le robinet d'essence et vérifier l'étanchéité de la cuve.



ATTENTION



- L'ESSENCE EST NOCIVE ET S'ENFLAMME FACILEMENT, IL FAUT DONC FAIRE TRÈS ATTENTION. NE JAMAIS TRAVAILLER SUR LE SYSTÈME D'ALIMENTATION À PROXIMITÉ D'UNE FLAMME OU EN FUMANT.
- TOUJOURS LAISSER D'ABORD LE MOTEUR REFROIDIR. ESSUYER AUSSITÔT L'ESSENCE QUE L'ON AURAIT PU RENVERSER. LES MATÉRIAUX IMPRÉGNÉS D'ESSENCE S'ENFLAMMENT ÉGALEMENT AVEC FACILITÉ. SI L'ON VENAIT À INGURGER DE L'ESSENCE OU QU'UNE GOUTTE SAUTAIT DANS LES YEUX, IL FAUDRAIT CONSULTER IMMÉDIATEMENT UN MÉDECIN.

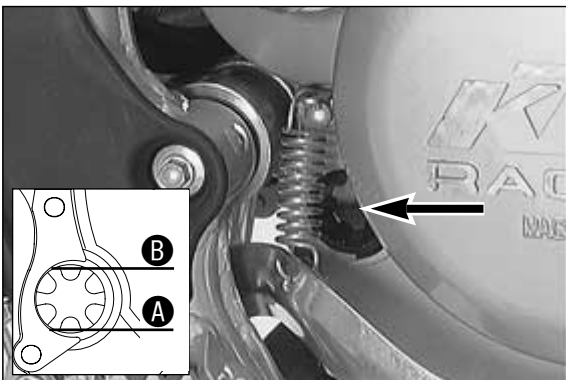


Circuit de graissage

La pompe à huile ❶ pompe l'huile moteur qui se trouve dans le carter de boîte de vitesses. Elle le fait à travers la crépine longue ❷. L'huile passe par une tuyauterie ❸ pour aller graisser l'arbre à cames ❹ qui se trouve dans la culasse. La quantité d'huile est réglée par une vis calibrée ❺. Une dérivation va au filtre à huile long ❻ où sont retenues les plus grosses impuretés.

L'huile passe ensuite à travers le filtre court ❼ où sont retenues les impuretés les plus fines. L'huile ainsi purifiée passe à côté du by-pass ❸; elle est refoulée vers le roulement de tête de bielle ❾ et, par un gicleur, ❿ elle gicle sur le fond du piston.

La deuxième pompe à huile ❾ aspire l'huile qui se trouve dans le carter moteur. Elle le fait à travers la crépine courte ❿ et graisse les pignons de la boîte de vitesses ❿.



Contrôle du niveau d'huile

La vérification du niveau d'huile se fait moteur chaud ou froid. Mettre la machine bien droite (ne pas utiliser la béquille latérale).

Si le moteur est froid, le niveau doit se situer à la partie inférieure A du regard.

Si le moteur est chaud, le niveau doit se situer à la partie supérieure B du regard.

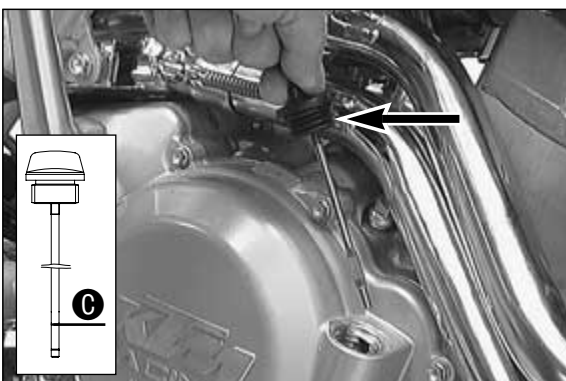
Rajouter de l'huile si nécessaire.



ATTENTION



UNE TROP FAIBLE QUANTITÉ D'HUILE OU UNE HUILE DE BASSE QUALITÉ PROVOQUENT UNE USURE PRÉMATURÉE DU MOTEUR.



Si le regard est encrassé (par ex. lors d'une compétition en terrain boueux), on peut contrôler le niveau d'huile au moyen de la jauge. Sortir la jauge et l'essuyer avec un chiffon. La revisser totalement et la sortir à nouveau. Quand le moteur est chaud le niveau doit se situer près du repère MAX ❸. (+0mm -5mm).

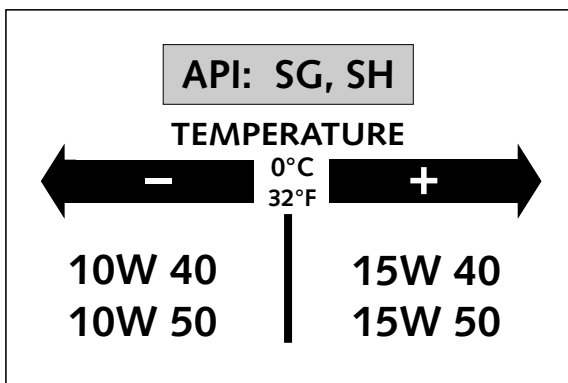


ATTENTION



FAIRE ATTENTION À CE QU'IL N'Y AIT PAS DE SALETÉ QUI TOMBE DANS LE MOTEUR QUAND ON RETIRE LA JAUGE À HUILE.

Vérifier l'étanchéité du moteur.

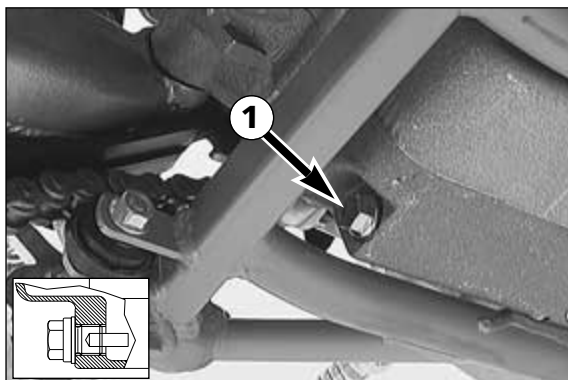


Huile moteur

Utiliser seulement des huiles entièrement synthétiques de marque (Shell Advance Ultra 4) qui correspondent aux normes de qualité API SG ou SH, voire les dépassent (indications sur le bidon).

! ATTENTION !

UNE TROP FAIBLE QUANTITÉ D'HUILE OU UNE HUILE DE BASSE QUALITÉ PROVOQUENT UNE USURE PRÉMATURÉE DU MOTEUR.



Vidange *

REMARQUE: Lors de la vidange il faut nettoyer la crépine longue et la crépine courte; il faut aussi changer les deux cartouches filtrantes.

La vidange s'effectue moteur chaud.

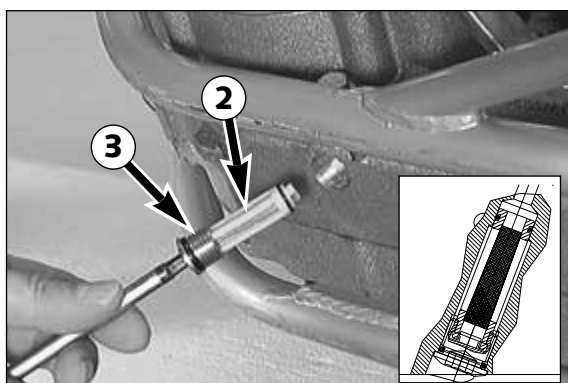
⚠ ATTENTION ⚠

UN MOTEUR À TEMPÉRATURE DE FONCTIONNEMENT ET L'HUILE QU'IL CONTIENT SONT BRÛLANTS. IL Y A DANGER DE SE BRÛLER.

Mettez la machine sur une surface plane. Enlever le bouchon ❶ et laisser l'huile s'écouler dans un récipient.

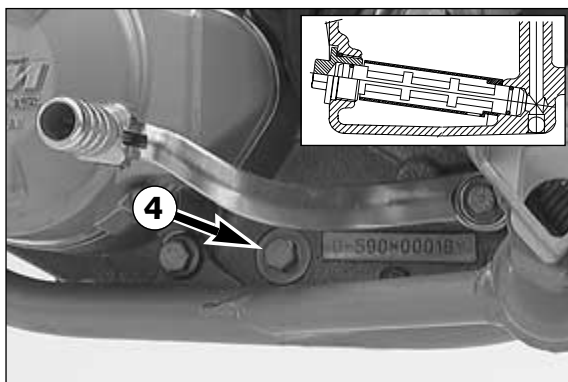
Nettoyer à fond le bouchon et son aimant.

Lorsque toute l'huile s'est écoulée, nettoyer le plan de joint, remettre le bouchon avec un joint et serrer à 20 Nm.



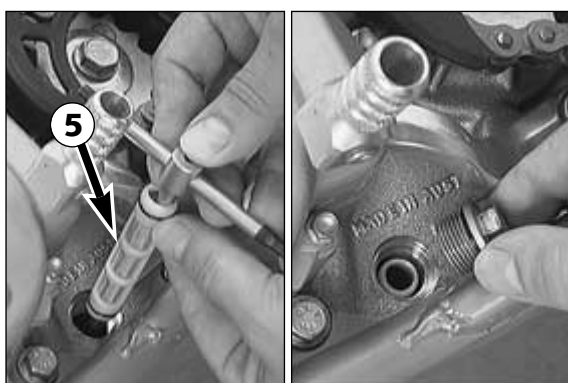
NETTOYAGE DE LA CRÉPINE COURTE

La crépine courte ❷ se situe dans le bouchon six pans creux ❸ à la partie inférieure du moteur. Enfiler une clef allen dans le bouchon et avec un maillet donner quelques coups sur la clef de manière à débloquer. Sortir la crépine, nettoyer à fond et souffler à l'air comprimé. Vérifier l'état des joints toriques et les remplacer si nécessaire. Remonter la crépine avec le bouchon et serrer à 10 Nm.



NETTOYAGE DE LA CRÉPINE LONGUE

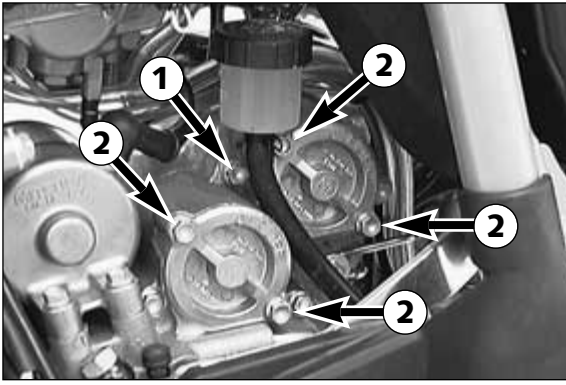
La crépine longue se trouve dans le bouchon à six pans ❹ à côté du numéro de moteur. Sortir le bouchon avec la crépine, nettoyer à fond et souffler à l'air comprimé. Vérifier l'état des joints toriques et les remplacer si nécessaire.



Pour monter la crépine longue ❺, l'enfiler sur une tige ou une clef d'environ 300 mm. Enfiler la tige par le trou et jusque dans l'alésage pratiqué dans la paroi opposée du carter. Faire alors glisser la crépine sur la tige jusqu'en butée. Retirer la tige, mettre le bouchon et le serrer à 15 Nm.

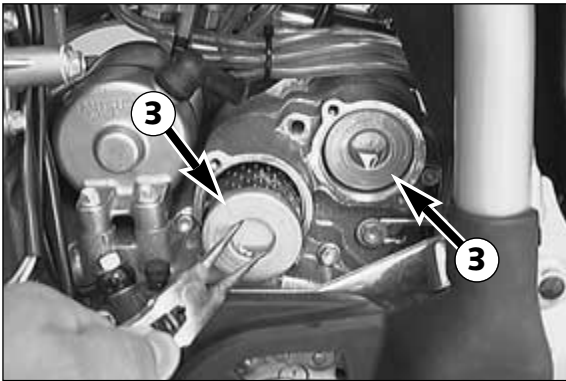
⚠ ATTENTION ⚠

LA CRÉPINE SE MONTE EN BIAIS VERS LE BAS. SI LE MONTAGE N'EST PAS CORRECT ELLE PERD DE SON EFFICACITÉ ET IL Y A USURE ACCRUE DU MOTEUR.



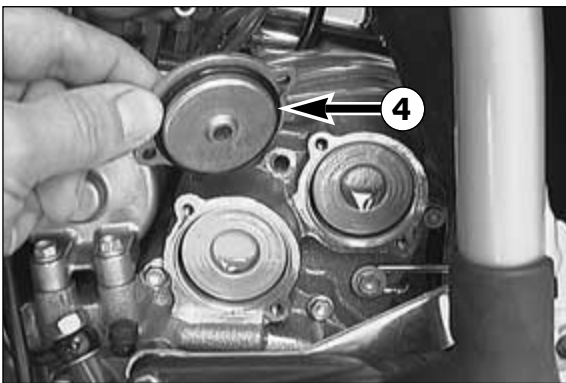
CHANGEMENT DES FILTRES À HUILE

Enlever la vis ❶ et pousser le bocal de liquide de frein sur le côté. Mettre un récipient sous le moteur pour recueillir l'huile. Enlever les 4 vis ❷ et retirer les deux couvercles.



Avec une pince à circlips on peut alors sortir du carter les cartouches filtrantes ❸.

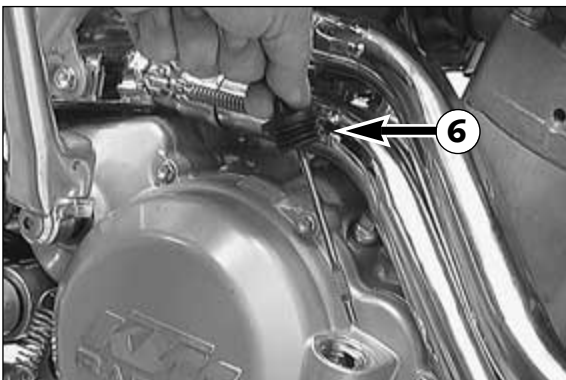
Nettoyer les joints toriques et les plans de joint des couvercles et du carter. Vérifier l'état des joints toriques et les remplacer si nécessaire.



Mettre la machine sur le côté et remplir les deux filtres environ à moitié avec de l'huile moteur. Enfiler la cartouche longue dans le filtre avant et la cartouche courte dans le filtre arrière.

Graisser les joints toriques des couvercles et monter ces derniers ❹ Mettre les vis et les serrer à 8 Nm.

Mettre le bocal de liquide de frein à sa place et serrer la vis à 8 Nm.



Redresser la machine.

Enlever la jauge ❻ se trouvant sur le carter d'embrayage et mettre 1,2 litre d'huile moteur synthétique (Shell Advance Ultra 4).

Faire démarrer le moteur et vérifier l'étanchéité des différents bouchons et des couvercles des filtres.

Pour finir, vérifier à nouveau le niveau d'huile et corriger si nécessaire.

RECHERCHE DE PANNES

Si les révisions préconisées pour votre machine sont effectuées régulièrement, aucune panne ne doit se produire. Si toutefois un problème devait surgir, il est conseillé d'en chercher l'origine en s'aidant du tableau ci-après.

Il faut remarquer néanmoins que l'on ne peut effectuer soi-même nombre d'interventions. En cas de doute, s'adresser à un agent KTM.

PANNE	CAUSE	REMEDE
Le moteur n'est pas entraîné (Démarreur électrique)	Erreur du pilote	Mettre le bouton d'arrêt d'urgence sur la bonne position (Australie seulement)
	Fusible grillé	Déposer le cache latéral gauche et le couvercle du boîtier de filtre à air. Remplacer le fusible dans le relais de démarreur.
	La batterie est déchargée	Charger la batterie et déterminer pourquoi elle est déchargée. Consulter un atelier
	Température extérieure basse.	Mettre en route au kick.
Le moteur est entraîné, mais ne démarre pas (Démarreur électrique) Le moteur ne démarre pas (kickstarter)	Erreur du pilote	Ouvrir le robinet, mettre de l'essence, mettre le starter, respecter la procédure de démarrage (cf. recommandations).
	La moto n'a pas servi pendant longtemps; la cuve du carburateur est pleine de vieille essence	Les composants très inflammables des nouveaux carburants se volatilisent quand la machine n'est pas utilisée. Lorsque la période de non-utilisation est supérieure à une semaine, il faut vider la cuve. Une fois la cuve remplie de bonne essence, le moteur démarre immédiatement.
	L'essence n'arrive pas	Fermer le robinet, débrancher la durite au niveau du carburateur, la mettre au-dessus d'un récipient et ouvrir le robinet. – si l'essence coule, il faut nettoyer le carburateur – si l'essence ne coule pas, vérifier la mise à l'air du réservoir et éventuellement nettoyer le robinet
	Moteur noyé	Afin de le vider, actionner le levier de décompresseur, ouvrir la poignée de gaz à fond, kicker 5 à 10 fois ou faire tourner le démarreur 2 fois durant 5 secondes. Faire alors démarrer le moteur comme décrit plus haut. Si le moteur ne démarre pas, démonter la bougie et la sécher.
	Bougie noire ou mouillée	Nettoyer la bougie et la sécher ou la changer
	Ecartement des électrodes trop important	Régler à 0,6 mm
	Bougie ou capuchon de bougie défectueux	Démonter la bougie, remettre le fil, tenir la bougie à la masse sur le moteur et actionner le démarreur. Il doit y avoir une belle étincelle. – s'il n'y a pas d'étincelle, changer d'abord la bougie – s'il n'y a toujours pas d'étincelle, enlever le capuchon de bougie, tenir le fil à environ 5 mm de la masse et faire tourner le moteur – si l'étincelle jaillit, c'est le capuchon qu'il faut changer. – sinon, vérifier l'allumage.
	Fil de masse, bouton d'arrêt d'urgence, contacteur endommagés	Déposer le réservoir. Débrancher le fil noir/jaune du faisceau venant du bouton d'arrêt d'urgence ou de masse. Vérifier s'il y a une étincelle. Si oui, rechercher le défaut dans le circuit de mise à la masse.
	Cosses du boîtier électronique, du capteur ou de la bobine oxydées	Déposer la selle, le cache latéral droit et le réservoir. Nettoyer les cosses et les traiter avec un aérosol anti-humidité
Eau dans le carburateur, gicleurs bouchés	Démonter le carburateur pour le nettoyer.	
Le moteur n'a pas de ralenti	Gicleur de ralenti bouché	Démonter le carburateur et nettoyer les gicleurs
	Vis de ralenti déréglée	Faire régler le carburateur
	Bougie défectueuse	Changer la bougie
	Allumage défectueux	Faire vérifier l'allumage

PANNE	CAUSE	REMEDE
Le moteur ne monte pas en régime	Le carburateur déborde parce que le pointeau est encrassé ou usé Gicleurs mal serrés Avance électronique défectueuse	Démonter le carburateur et en vérifier l'état d'usure Resserrer les gicleurs Faire vérifier l'allumage
Le moteur ne tire pas	L'alimentation se fait mal, le carburateur est encrassé Flotteur percé Filtre à air encrassé L'échappement a une fuite, est déformé ou manque de fibre de verre dans le pot terminal. Jeu aux soupapes trop faible Le décompresseur à main fuit Avance électronique défectueuse	Nettoyer l'alimentation et le carburateur, en vérifier l'état Remplacer le flotteur Nettoyer le filtre à air ou le remplacer, consulter un atelier Vérifier la fixation du manchon en caoutchouc et du carburateur. Régler le jeu aux soupapes Régler le câble du décompresseur à main Faire vérifier l'allumage
Retours au carburateur, ratés	Manque d'essence Prise d'air	Nettoyer et vérifier l'alimentation et le carburateur Vérifier l'étanchéité au carburateur et à la pipe d'admission
Le moteur chauffe	Manque de liquide de refroidissement Pas assez de vent relatif Le circuit de refroidissement n'a pas été purgé. Ailettes du radiateur encrassées Formation de mousse Durite pincée Thermostat défectueux	Rajouter du liquide de refroidissement, vérifier l'état du circuit (cf. Travaux d'entretien) Rouler vite pour refroidir (un ventilateur électrique peut être adapté). Purger le circuit de refroidissement. Nettoyer les ailettes au jet d'eau Remplacer le liquide de refroidissement, utiliser un anti-gel de qualité Raccourcir ou changer la durite. Déposer le thermostat et le faire vérifier (doit s'ouvrir à 70°C), ou le remplacer
Consommation d'huile élevée	Le tuyau de mise à l'air du moteur fait un croc. Niveau d'huile moteur trop élevé Huile moteur trop fluide (viscosité)	Mettre le tuyau en place correctement, éventuellement le changer Corriger le niveau d'huile. Utiliser de l'huile moteur plus visqueuse, observez le chapitre „Huile moteur“
Toutes les ampoules grillent	Condensateur ou régulateur défectueux	Déposer la selle et le réservoir et vérifier les branchements. Faire vérifier le condensateur et le régulateur.
L'avertisseur, les clignotants et le démarreur ne fonctionnent pas.	Fusible dans le relais de démarreur grillé	Déposer le cache latéral gauche et le couvercle du boîtier de filtre à air. Remplacer le fusible.
Batterie déchargée	La génératrice ne charge pas la batterie	Déposer la selle et le réservoir et vérifier les branchements du régulateur. Faire vérifier le régulateur et l'alternateur dans un atelier spécialisé.

NETTOYAGE

Nettoyer régulièrement la machine afin que les éléments en plastique gardent leur brillant.

Le mieux est d'utiliser une éponge et de l'eau chaude, à laquelle on ajoute un détergent ordinaire. On peut préalablement enlever les plus grosses salissures avec un jet d'eau pas trop puissant.



ATTENTION



NE JAMAIS NETTOYER LA MACHINE AVEC UN JET D'EAU PUISSANT OU HAUTE PRESSION, CAR EN RAISON DE CETTE HAUTE PRESSION L'EAU PÉNÈTRE DANS LES COMPOSANTS ET RACCORDS ÉLECTRIQUES, DANS LES GAINES DE CÂBLES, DANS LES ROULEMENTS ET LE CARBURATEUR, CE QUI CAUSE DES DÉSAGRÈMENTS, VOIRE DES PANNES GRAVES.

- Avant tout lavage il faut boucher le tuyau d'échappement pour éviter que de l'eau n'y pénètre.
- Pour nettoyer le moteur on utilisera un produit ordinaire tel qu'on en trouve dans le commerce. Les parties très sales seront frottées avec un pinceau.
- Quand la moto aura été soigneusement rincée à l'eau, mais sans pression, on la séchera avec un chiffon ou à l'air comprimé. Vider la cuve du carburateur. Puis on roulera un peu, de manière à ce que le moteur atteigne sa température normale de fonctionnement. On utilisera aussi les freins. De cette manière l'eau qui aurait pu rester dans les recoins s'évaporerait d'elle-même.
- Repousser les capuchons de protection des cocottes au guidon de manière à ce que l'eau qui a pu pénétrer puisse s'évaporer.
- Quand la machine a refroidi, il convient de huiler ou de graisser toutes les articulations et les pièces en frottement. Traiter la chaîne avec un aérosol adéquat. Huiler également le robinet d'essence.
- Afin d'éviter les problèmes électriques il convient de traiter le bouton d'arrêt d'urgence, le bouton de masse, les contacteurs et les raccords avec un aérosol spécial.

CONSERVATION POUR L'USURE D'HIVER

Si la machine est utilisée également en hiver et que les routes sont salées, il faut prendre des mesures préventives contre la corrosion.

- Nettoyer la moto à fond et la laisser sécher.
- Traiter le moteur, le carburateur, le bras oscillant et toutes les parties zinguées et non peintes (à l'exception des disques de frein) avec un produit anticorrosion à base de cire.



ATTENTION



NE PAS TRAITER LES DISQUES DE FREIN CAR LE FREINAGE S'EN TROUVERAIT FORTEMENT DIMINUÉ.



ATTENTION



QUAND ON A ROULÉ SUR DES ROUTES SALÉES IL FAUT NETTOYER LA MOTO À FOND À L'EAU FROIDE ET BIEN LA SÉCHER.

STOCKAGE

Si l'on ne se sert pas de la machine pendant une période assez longue, il est préférable d'effectuer les travaux suivants:

- Nettoyage complet (voir chapitre Nettoyage)
- Vidanger l'huile du moteur, changer les filtres à huile, le long et le court (la vieille huile contient des agents agressifs).
- Vérifier le niveau du liquide de refroidissement et sa teneur en antigel
- Faire chauffer une nouvelle fois le moteur, fermer le robinet d'essence et attendre que le moteur s'arrête de lui-même. Ouvrir le bouchon de la cuve du carburateur et laisser s'écouler le reste d'essence.
- Enlever la bougie et mettre dans le cylindre environ 5 cm³ d'huile moteur. Actionner le kick une dizaine de fois pour répartir l'huile dans le cylindre et remettre la bougie
- Mettre le piston sur le point de compression de manière à ce que les soupapes soient fermées.
- Vidanger le réservoir en utilisant un bidon adéquat
- Vérifier la pression des pneus
- Graisser les articulations des leviers, pédales etc. ainsi que la chaîne
- Déposer la batterie et la charger (voir chapitre Batterie).
- Le lieu de stockage doit être sec et non soumis à des écarts importants de température
- Recouvrir la machine d'une toile ou d'une couverture laissant passer l'air. Ne pas utiliser de bâches étanches, qui retiennent l'humidité, ce qui provoque de la corrosion.



ATTENTION



IL EST TRÈS MAUVAIS DE FAIRE TOURNER UN PEU LE MOTEUR D'UNE MOTO STOCKÉE. EN EFFET, IL N'ATTEINT PAS ALORS SA TEMPÉRATURE NORMALE DE FONCTIONNEMENT, SI BIEN QUE LA VAPEUR D'EAU ISSUE DE LA COMBUSTION SE CONDENSE ET FAIT ROUILLER LES SOUPAPES ET L'ÉCHAPPEMENT.

REMISE EN SERVICE APRÈS STOCKAGE

- Mettre la batterie en place en respectant la polarité
- Remplir le réservoir d'essence neuve
- Effectuer le contrôle habituel de mise en service (Cf. conseils d'utilisation)
- Bref essai en roulant avec prudence

REMARQUE: Avant de remettre la machine, vérifier l'état et le bon fonctionnement de tous les éléments. Il est préférable de faire effectuer l'entretien, les réparations et les transformations durant la morte saison car les ateliers sont alors moins chargés et l'attente est moins longue qu'en début de saison.

CARACTÉRISTIQUES TECHNIQUES - MOTEUR 400/520 SX, MXC, EXC RACING 2001

Moteur	400 SX	400 MXC	400 EXC	520 SX	520 MXC	520 EXC
Type	Monocylindre 4-temps à refroidissement liquide avec arbre d'équilibrage					
Cylindrée	398 cm ³			510 cm ³		
Alésage/Course	89 / 64 mm			95 / 72 mm		
Compression	11 : 1					
Carburant	Super sans plomb d'au moins 95 d'indice d'octane					
Distribution	1 ACT commandant 4 soupapes par l'intermédiaire de culbuteurs, ACT entraîné par chaîne simple					
Arbre à cames	0121			5521		
Diamètre des soupapes	Admission: 35 mm			Echappement: 30 mm		
Jeu à froid	Admission: 0,10 mm			Echappement: 0,15 mm		
Roulements de vilebrequin	2 roulements à rouleaux					
Tête de bielle	Roulement à aiguilles					
Pied de bielle	Bague en bronze					
Piston	leger moulé			leger forgé		
Segments	1 compression, 1 racleur avec ressort					
Graissage moteur et boîte	Sous pression, pompe Eaton, huile dans le carter					
Huile moteur	voir en bas #					
Capacité de huile	1,25 litre					
Transmission primaire	Engrenages à taille droite 33:76 dents					
Embrayage	Multidisque en bain d'huile					
Boîte	6 rapports	6 rapports	6 rapports	4 rapports	6 rapports	6 rapports
Rapports de boîte						
1ère	16:32	16:32	14:34	16:32	16:32	14:34
2ème	18:30	18:30	17:31	18:30	18:30	17:31
3ème	20:28	20:28	19:28	20:28	20:28	19:28
4ème	22:26	22:26	22:26	22:26	22:26	22:26
5ème	24:24	24:24	24:23	-	24:24	24:23
6ème	21:18	21:18	26:21	-	21:18	26:21
Allumage	à DC-CDI sans rupteur, avance digital, type Kokusan					
Générateur	12V 40 W	12V 110 W				
Bougie	NGK CR8EK					
Encartement des électrodes	0,60 mm					
Refroidissement	Refroidissement liquide avec pompe					
Liquide de refroidissement	1 litre: 40% du antigel, 60% de l'eau; au minimum -25°C					
Démarrage	kickstarter	electrique, kickstarter		kickstarter	electrique, kickstarter	

REGLAGE DE BASE DU CARBURATEUR

	400 SX RACING 400 MXC/EXC RACING	400 EXC RACING 12kW 520 EXC RACING 12,5kW	520 MXC/EXC RACING	520 SX RACING
Carburateur type	MX-FCR39	MX-FCR39	MX-FCR39	MX-FCR39
Numéro de régulation	031299	130799	100699	250899
Gicleur principal	175	175	175	175
Aiguille	OBDTM	OBDVR (OBDTM)	OBDTM	OBDTM
Gicleur de ralenti	48	48	48	48
Gicleur de air principal	200	200	200	200
Gicleur de air ralenti	100	100	100	100
Position de l'aiguille	4.	3.	2.	3.
Gicleur de starter	85	85	85	85
Vis de richesse ouvert	1	1,25	2,5	1
Boisseau	15	15	15	15
Étranglement	-	butée boisseau 24,5 mm	-	-
Stop pompe de reprise	055	055	055	055

COUPLES DE SERRAGE - MOTEUR

Vis à épaulement carter moteur, d'embrayage, d'allumage	M6	8 Nm
Bouchon de vidange	M12x1,5	20 Nm
Bouchon six pans creux filtre à huile court	M16x1,5	10 Nm
Bouchon six pans creux filtre à huile long	M20x1,5	15 Nm
Bouchon soupape de surpression	M12x1,5	20 Nm
Vis percée/vis creuse durite d'huile	M8	10 Nm
Vis couvercle de pompe à huile	M5	Loctite 243 + 6 Nm
Vis à épaulement partie supérieure de la culasse, couvercle de pompe à eau	M6	8 Nm
Vis à épaulement bride d'échappement	M6	Loctite 243 + 8 Nm
Vis de fixation de culasse	M10	40/50 Nm
Vis six pans creux pignon arbre à cames	M8	Loctite 243 + 28 Nm
Vis butée décompresseur automatique	M5	Loctite 243 + 6 Nm
Vis six pans creux embout axe de culbuteur	M5	5 Nm
Contre-écrous - vis de réglage soupapes	M6x0,75	13 Nm
Vis six pans creux pignon primaire, roue libre	M6	Loctite 243 + 18 Nm
Ecrou six pans pignon en bout vilebrequin	M20x1,5	Loctite 243 + 150 Nm
Vis six pans creux pignon arbre équilibrage	M6	Loctite 243 + 8 Nm
Vis à épaulement ressorts d'embrayage	M6	8 Nm
Vis six pans creux verrouillage guide-fourchettes	M6	Loctite 243 + 8 Nm
Vis à épaulement levier de verrouillage	M5	Loctite 243 + 6 Nm
Vis à épaulement protection, guide et patin de chaîne	M6	Loctite 243 + 8 Nm
Vis à épaulement tendeur de chaîne	M6	8 Nm
Vis à épaulement stator MXC/EXC	M6	Loctite 243 + 8 Nm
Vis à épaulement stator SX	M5	Loctite 243 + 6 Nm
Vis à épaulement capteur	M5	Loctite 243 + 6 Nm
Ecrou à épaulement rotor	M12x1	60 Nm
Vis à épaulement butée de kick	M6	Loctite 243 + 8 Nm
Vis à épaulement ressort de kick	M6	Loctite 243 + 8 Nm
Vis à épaulement couvercle démarreur (seulement SX)	M6	Loctite 243 + 8 Nm
Vis à épaulement patte tuyau mise à l'air	M6	Loctite 243 + 8 Nm
Vis du kick	M8	Loctite 243 + 25 Nm
Vis à épaulement sélecteur	M6	Loctite 243 + 8 Nm
Vis six pans pignon de sortie de boîte	M10	Loctite 243 + 60 Nm

API: SG, SH

TEMPERATURE



10W 40
10W 50

15W 40
15W 50

Huile moteur

Utiliser seulement des huiles entièrement synthétiques de marque (Shell Advance Ultra 4) qui correspondent aux normes de qualité API SG ou SH, voire les dépassent (indications sur le bidon).

! ATTENTION !

UNE TROP FAIBLE QUANTITÉ D'HUILE OU UNE HUILE DE BASSE QUALITÉ PROVOQUENT UNE USURE PRÉMATURÉE DU MOTEUR.

CARACTÉRISTIQUES TECHNIQUES - PARTIE-CYCLE 400/520 SX, MXC, EXC RACING 2001

	400 SX RACING	520 EXC RACING	400/520 EXC RACING	400/520 MXC/EXC USA
Cadre	Cadre en tube d'acier au chrome-molybdène			
Fourche	Fourche télescopique WP Up Side Down 43 MA			
Débattement avant/arrière	295 / 320 mm			
Suspension arrière	Amortisseur central WP Progressive Damping System			
Frein avant	disque Ø 260 mm percé, pince flottante			
Frein arrière	disque Ø 220 mm percé, pince flottante			
Disques de frein	usure max. 0,40 mm			
Pneu avant	80/100 - 21"		90/90 - 21"	
Pression tout -terrain	1,0 bar		1,0 bar	
Pression route en solo	-		1,5 bar	
Pneu arrière	110/90 - 19"		140/80 - 18"	
Pression tout -terrain	1,0 bar		1,0 bar	
Pression route en solo	-		2,0 bar	
Réservoir	7,5 litre		EXC 8,5 litre MXC 14 litre	
Démultiplication secondaire	14:50	14:48	400-15:45 / 520-15:40	400-14:50 / 520-14:48
Chaîne	5/8 x 1/4 " OR			
Couronnes livrables	38 / 40 / 42 / 45 / 48 / 50 / 52			
Angle de la colonne de direction	63,5°			
Empattement	1481 ± 10 mm			
Hauteur de selle à vide	925 mm			
Garde au sol à vide	380 mm			
Poids à vide	107 kg		112 kg	

RÉGLAGES DE BASE - FOURCHE

	WP 0518V705	WP 0518V706
Amortissement à la compress	14	14
Amortissement à la détente	12	12
Ressort	4,2 N/mm	4,2 N/mm
Précontrainte du ressort	6 mm	6 mm
Longueur de la chambre d'air	130 mm	150 mm
Qualité d'huile	SAE 5	SAE 5

COUPLES DE SERRAGE - PARTIE-CYCLE

Ecrou à épaulement, broche avant	M16x1,5	40 Nm
Vis pince avant	M8	Loctite 243 + 25 Nm
Vis disques frein	M6	Loctite 243 + 15 Nm
Vis de fixation de té supérieur de fourche	M8	20 Nm
Vis de fixation de té inférieur de fourche	M8	15 Nm
Vis de fixation de l'axe de roue avant	M8	10 Nm
Ecrou à épaulement, broche arrière	M20x1,5	80 Nm
Ecrou d'axe de bras oscillant	M14x1,5	100 Nm
Vis bride de serrage de guidon	M8	20 Nm
Vis du support de guidon	M10	Loctite 243 + 40 Nm
Vis amortisseur supérieur	M12	60 Nm
Vis amortisseur inférieur	M12	60 Nm
Vis du couronne	M8	Loctite 243 + 35 Nm
Vis loint à rotule pédale de frein	M6	Loctite 243 + 10 Nm
Vis fixation moteur	M10	45 Nm
Vis fixation moteur	M8	33 Nm
Vis de la bague l'amortisseur	M6	8 Nm
Autres vis partie-cycle	M6 M8 M10	10 Nm 25 Nm 45 Nm
Autres écrous partie-cycle	M6 M8 M10	15 Nm 30 Nm 50 Nm

RÉGLAGE DE BASE - AMORTISSEUR

	WP 1218V732	WP 1218V733
Amortissement à la compress.	5	5
Amortissement à la détente	25	25
Ressort	PDS6-265	PDS2-250
Précontrainte du ressort	6 mm	6 mm

INDEX ALPHABÉTIQUE

Page	Page
Ajustement de la tension de chaîne19	Numéro de cadre4
Ancrage de l'amortisseur18	Organes de commande4
Antivol de direction9	Pédale de frein principal8
Batterie (MXC/EXC)28	Plan de graissage et d'entretien14
Béquille centrale9	Pneus, pression25
Bouchon de réservoir7	Purge de l'embrayage hydraulique32
Bouton d'arrêt d'urgence, Bouton de démarreur (EXC AUS) ..6	Purge du circuit de refroidissement30
Bouton d'arrêt d'urgence, Bouton de démarreur (EXC) ...6	Recherche de pannes37
Bouton de clignotants6	Réglage de câble de gaz32
Bouton de masse (SX/MXC)5	Réglage de la compression de l'amortisseur9
Bouton de phare (EXC USA)6	Réglage de la compression de la fourche8
Caractéristiques techniques - moteur40	Réglage de la course à vide de la poignée de frein20
Caractéristiques techniques - partie-cycle42	Réglage de la détente de l'amortisseur9
Carburant7	Réglage de la détente de la fourche9
Carburateur - Réglage du larneti (MX-FCR39)33	Réglage de la position de base de la poignée d'embrayage ...16
Chaîne tension18	Réglage de la position de la pédale de frein22
Changer les piles du compteur digital25	Réglage de la position du guidon17
Charge de la batterie28	Réglage de la vis de ralenti33
Circuit de graissage34	Réglage du compteur digital26
Commodo (EXC)6	Remarques de principe concernant les freins à disque KTM ..20
Complément le liquide de frein à l'avant21	Remise en service apres stockage39
Compléter le niveau de liquide de frein à l'arrière22	Remplacement d'une ampoule de phare/veilleuse29
Compteur digital5	Remplacement de la fibre de verre du pot terminal31
Compteur, témoins (EXC AUS)5	Remplacement des plaquettes à l'avant21
Conseils d'utilisation10	Remplacement des plaquettes de frein à l'arrière23
Conservation pour l'usure d'hiver39	Robinet d'essence7
Contrôle de la hauteur de cuve (position de flotteur) ...33	Schemas de cablageappendice
Contrôle du niveau d'huile34	Sélecteur8
Contrôle du niveau d'huile de l'embrayage hydraulique ..32	Starter8
Contrôle du niveau de liquide de refroidissement30	Stockage39
Dépose et pose de la roue arrière24	Système de refroidissement30
Dépose et pose de la roue avant23	Témoins5
Emplacement des numeros de serie4	Travaux d'entretien partie-cycle et moteur16
Entretien de la chaîne19	Type et numéro de moteur4
Fusible (MXC/EXC)29	Usure de la chaîne19
Huile moteur35	Vérification des plaquettes de frein à l'arrière23
Index alphabétique43	Vérification des plaquettes de frein à l'avant21
Kick8	Vérification du niveau de liquide de frein à l'arrière22
Levier d'embrayage4	Vérification du niveau du liquide de frein avant21
Levier de décompresseur à main4	Vérification du réglage du câble de décompresseur à main ..32
Levier de frein à main4	Vérification et réglage des roulements de direction16
Modification de la prétension de ressort du montant de suspension ..18	Vérification/réglage du capteur27
Nettoyage39	Vérifier la tension des rayons25
Nettoyage des cache-poussière de la fourche17	Vidange35
Nettoyage du filtre à air31	Vidange de al cuve du carburateur34
Nettoyage du système "Sparkarrestor" (MXC/EXC USA) ..31	Vis de purge de la fourche17



KTM SPORTMOTORCYCLE AG
5230 Mattighofen
Austria
Internet: www.ktm.at



320598