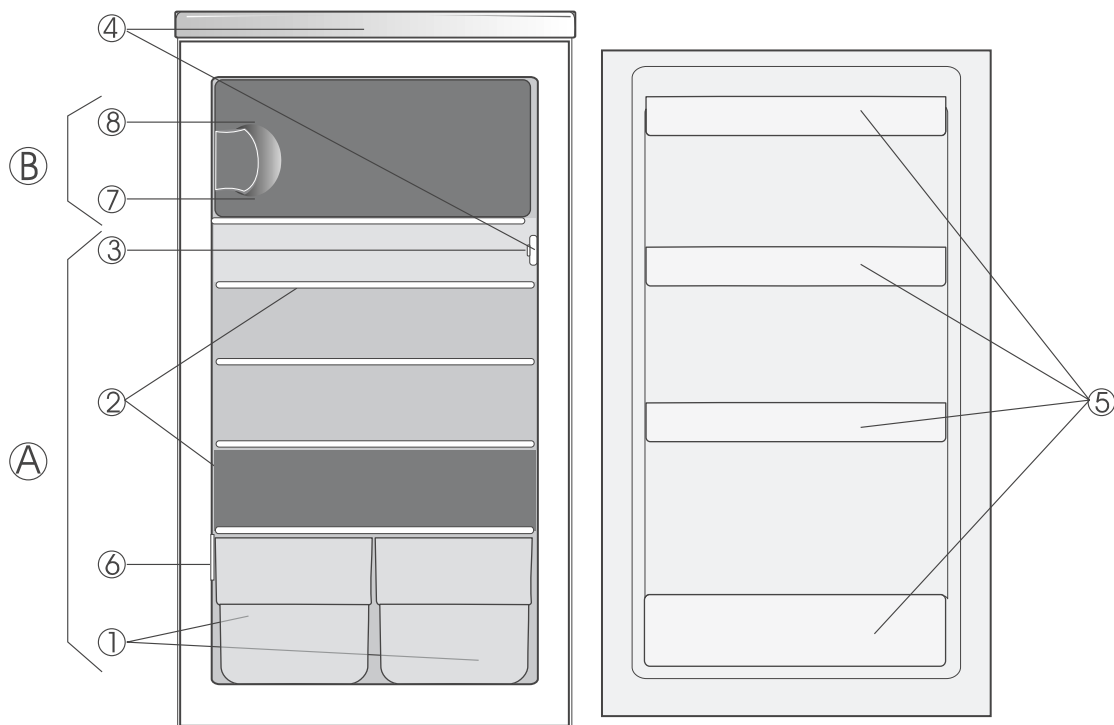


Mode d'emploi

KRA 175 OPTIMA

Bauknecht AG, Industriestrasse 36, 5600 Lenzburg, www.bauknecht.ch

Verkauf	Telefon 0848 801 002	Fax 0848 801 017	verkauf@bauknecht.ch
Kundendienst	Telefon 0848 801 001	Fax 0848 801 003	service@bauknecht.ch
Ersatzteile	Telefon 0848 801 005	Fax 0848 801 004	ersatzteilverkauf@bauknecht.ch



A. Compartiment réfrigérateur

1. Bacs à légumes
2. Clayettes / Zone clayettes
3. Éclairage
4. Bloc thermostat / bandeau de commandes (selon les modèles)
5. Balconnets
6. Plaque signalétique (à côté des bacs à fruits et légumes)

B. Compartiment basse température

7. Bac à glaçons (à l'intérieur du compartiment)
8. Porte compartiment congélateur

Fermeture du compartiment basse température

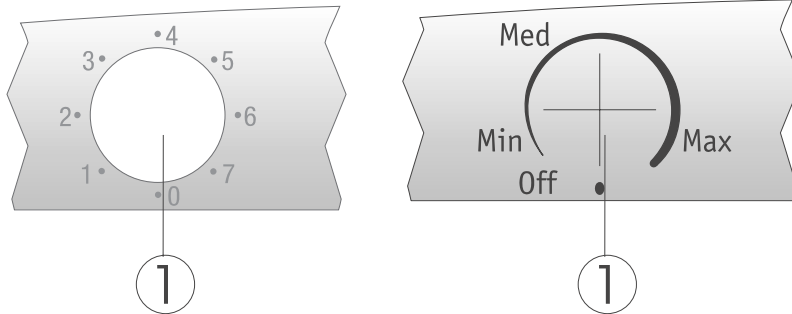
Pour fermer la porte du compartiment basse température: selon le modèle, appuyez délicatement jusqu'au déclic, ou tirez la poignée mobile avant d'appuyer sur la porte.

- Zone moins froide
- Zone intermédiaire
- Zone plus froide

Note : Le nombre et le type de clayettes et la forme des accessoires peuvent varier d'un modèle à l'autre. Toutes les galeries, les balconnets et les clayettes sont extractibles.

Attention : ne lavez pas les accessoires du réfrigérateur au lave-vaisselle.

Bandeau de commande



I. Bouton thermostat (selon les modèles)

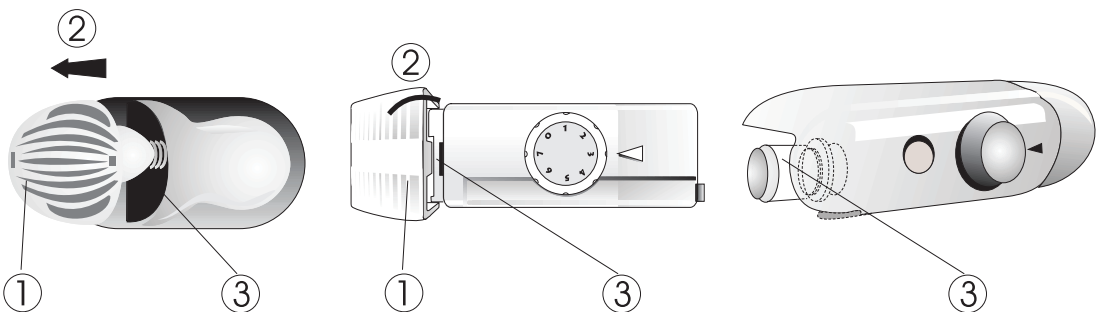
Thermostat sur 0/Off :	arrêt du compartiment réfrigérateur.
Thermostat sur 1-min :	refroidissement modéré .
Thermostat sur 7-max :	refroidissement maximum .

Nous conseillons de régler le thermostat sur la position 3-4/med.

Le réfrigérateur peut fonctionner à une température ambiante comprise entre +16°C et +32°C.

Remarque : La température ambiante, la fréquence d'ouverture de la porte et la position de l'appareil peuvent influencer la température à l'intérieur du réfrigérateur. Les positions du thermostat doivent varier en fonction de ces facteurs.

Eclairage - description remplacement de la lampe



Avant d'effectuer toute opération, retirez la fiche de la prise de courant ou débranchez l'appareil. Ensuite :

- 1 - Tenir le couvercle comme le montre la figure et appuyer légèrement.
- 2 - Pousser le couvercle vers la paroi arrière du réfrigérateur.
- 3 - Dévisser l'ampoule comme le montre la figure.

MODE D'EMPLOI

AVANT D'UTILISER L'APPAREIL

**CONSEILS POUR LA PROTECTION DE
L'ENVIRONNEMENT**

**PRÉCAUTIONS EN CAS D'ABSENCE OU DE
DÉMÉNAGEMENT**

**COMMENT FAIRE FONCTIONNER LE
COMPARTIMENT REFRIGERATEUR**

**COMMENT FAIRE FONCTIONNER LE
COMPARTIMENT BASSE TEMPERATURE**

**COMMENT DÉGIVRER ET NETTOYER LE
REFRIGERATEUR**

NETTOYAGE ET ENTRETIEN

DIAGNOSTIC RAPIDE

SERVICE APRÈS-VENTE

INSTALLATION

AVANT D'UTILISER L'APPAREIL

- L'appareil que vous venez d'acheter est un combiné réfrigérateur et congélateur. Il est exclusivement réservé à un usage ménager.

Pour utiliser au mieux votre appareil, nous vous invitons à lire attentivement les instructions relatives à son utilisation, dans lesquelles vous trouverez la description de votre appareil et des conseils utiles sur la conservation des aliments.

Conservez ce livret pour toute consultation ultérieure.

1. Après avoir déballé l'appareil, assurez-vous qu'il n'est pas endommagé et que les portes ferment parfaitement. Tout dommage éventuel devra être signalé au revendeur dans un délai de 24 heures.
2. Nous conseillons d'attendre au moins deux heures avant de mettre l'appareil en service, pour permettre au circuit de réfrigération d'être performant.
3. Assurez-vous que l'installation et le branchement électrique ont été réalisés par un technicien qualifié, conformément aux instructions du fabricant et aux normes locales en vigueur en matière de sécurité.
4. Nettoyez l'intérieur de l'appareil avant de l'utiliser.

CONSEILS POUR LA PROTECTION DE L'ENVIRONNEMENT

1. Emballage


L'emballage est 100% recyclable et porte le symbole du recyclage. Pour la mise au rebut, suivez les réglementations locales en vigueur. Les matériaux d'emballage (sachets en plastique, éléments en polystyrène, etc.) doivent être tenus hors de portée des enfants, car ils constituent une source potentielle de danger.

2. Mise au rebut

L'appareil a été fabriqué avec des matériaux recyclables.

Cet appareil porte le symbole du recyclage conformément à la Directive Européenne 2002/96/CE concernant les Déchets d'Équipements Électriques et Électroniques (DEEE ou WEEE).

En procédant correctement à la mise au rebut de cet appareil, vous contribuerez à empêcher toute conséquence nuisible pour l'environnement et la santé de l'homme.

Le symbole  présent sur l'appareil ou sur la documentation qui l'accompagne indique que ce produit ne peut en aucun cas être traité comme déchet ménager. Il doit par conséquent être remis à un centre de collecte des déchets chargé du recyclage des équipements électriques et électroniques.

Au moment de la mise au rebut, rendez l'appareil inutilisable en sectionnant le cordon d'alimentation et en démontant les portes et les clayettes, de façon à ce que les enfants ne puissent y accéder facilement.

Pour la mise au rebut, respectez les normes locales en vigueur et remettez l'appareil à un centre de collecte spécialisé. Ne laissez jamais l'appareil sans surveillance, ne fut-ce que quelques jours, car il représente une source de danger pour les enfants. Pour obtenir de plus amples détails au sujet du traitement, de la récupération et du recyclage de cet appareil, veuillez vous adresser au bureau compétent de votre commune, à la société de collecte des déchets ou directement à votre revendeur.

Information :

Cet appareil ne contient pas de CFC (le circuit de refroidissement contient du R134a) ni de HFC (le circuit de refroidissement contient du R600a).

Pour les appareils avec Isobutane (R600a) : l'isobutane est un gaz naturel qui est sans danger pour l'environnement, mais il est inflammable. Il est donc indispensable de vous assurer que les tuyaux du circuit de réfrigération sont en parfait état.

STOCKAGE DES DENRÉES DANS LES RÉFRIGÉRATEURS ET RÈGLES D'HYGIÈNE ALIMENTAIRE

La consommation croissante de plats préparés et d'autres aliments fragiles, sensibles en particulier au non-respect de la chaîne du froid, rend nécessaire une meilleure maîtrise de la température de transport et de stockage de ces produits.

À la maison, le bon usage du réfrigérateur et le respect de règles d'hygiène rigoureuses contribueront de façon significative et efficace à l'amélioration de la conservation des aliments

MAÎTRISE DE LA TEMPÉRATURE

- Stocker les aliments les plus sensibles dans la zone la plus froide de l'appareil, conformément aux indications figurant dans cette notice.
- Attendre le complet refroidissement des préparations avant de les stocker (exemple : soupe).
- Limiter le nombre d'ouvertures de la porte.
- Positionner la commande de réglage du thermostat de façon à obtenir une température plus basse. Ce réglage doit se faire progressivement afin de ne pas provoquer le gel des denrées.
- La mesure de la température d'une zone, clayette par exemple, peut se faire au moyen d'un thermomètre placé, dès le départ, dans un récipient rempli d'eau (verre).

Pour être fidèle et représentative de ce qui se passe à l'intérieur de l'appareil, la lecture de la température doit être faite, après quelques heures de stabilisation de l'ensemble, par exemple le matin à la première ouverture de la porte.

RESPECT DES RÈGLES D'HYGIÈNE ALIMENTAIRE

- Retirer les emballages du commerce avant de placer les aliments dans le réfrigérateur (exemple : emballages des packs de yaourts).
- Emballer systématiquement la nourriture pour éviter que les denrées ne se contaminent mutuellement.
- Disposer les aliments de telle sorte que l'air puisse circuler librement tout autour.
- Consulter la notice d'utilisation de l'appareil en toutes circonstances et en particulier pour les conseils d'entretien.
- Nettoyer fréquemment l'intérieur du réfrigérateur en utilisant un produit d'entretien sans effet oxydant sur les parties métalliques.

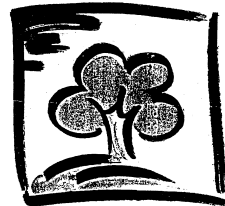
1) Chaîne du froid : maintien sans rupture de la température requise d'un produit, depuis sa préparation et son conditionnement jusqu'à son utilisation par le consommateur.

Déclaration de conformité

- Cet appareil est destiné à la conservation des aliments et est fabriqué conformément aux Directives Européennes 90/128/CEE, 02/72/CEE et à la norme CE 1935/2004.

CE

- Cet appareil a été conçu, construit et mis sur le marché conformément aux :
 - objectifs de sécurité de la Directive Basse Tension 73/23/CEE ;
 - conditions requises en matière de protection de la Directive "CEM" 89/336/CEE, modifiée par la Directive 93/68/CEE ;
- La sécurité électrique de l'appareil est garantie uniquement si celui-ci est correctement branché à une installation de mise à la terre performante et réglementaire.



PRÉCAUTIONS EN CAS D'ABSENCE OU DE DÉMÉNAGEMENT

- N'utilisez le compartiment réfrigérateur que pour la conservation d'aliments frais et le compartiment congélateur que pour la conservation d'aliments surgelés, la congélation d'aliments frais et la production de glaçons.
- Après l'installation, vérifiez que l'appareil n'est pas posé sur le câble d'alimentation.
- N'introduisez pas de récipients en verre contenant des liquides dans le congélateur, car ils pourraient exploser.
- Ne mangez pas les glaçons ou les glaces immédiatement après les avoir sortis du congélateur, car ils pourraient provoquer des brûlures dues au froid.
- Débranchez toujours le câble ou coupez le courant avant d'intervenir sur l'appareil pour son entretien ou son nettoyage.
- Assurez-vous que l'appareil est loin de toute source de chaleur.
- N'entreposez pas et n'utilisez pas d'essence, de liquides ou de gaz inflammables à proximité de l'appareil ou de tout autre appareil ménager. Les émanations peuvent provoquer un risque d'incendie ou d'explosion.
- Laissez un espace de part et d'autre de l'appareil et au-dessus de celui-ci, afin de garantir une ventilation correcte.
- Veillez à ne jamais couvrir les bouches d'aération présentes sur l'appareil ou dans la structure d'encastrement.
- Tous les appareils équipés de systèmes de production de glace et de distributeurs d'eau doivent être connectés à un réseau hydrique qui distribue exclusivement de l'eau potable (la pression du réseau hydrique doit être comprise entre 1,7 et 8,1 bar (25 et 117 PSI)). Les systèmes de production de glace et/ou d'eau qui ne sont pas directement connectés à un réseau d'alimentation hydrique doivent être remplis exclusivement avec de l'eau potable.
- Installez l'appareil et mettez-le de niveau sur un sol qui en supportera le poids et dans une pièce adaptée à sa taille et à son utilisation.

- Installez l'appareil dans une pièce sèche et correctement ventilée. L'appareil est réglé pour fonctionner de façon optimale à une température ambiante comprise dans les intervalles suivants, sur base de la classe climatique d'appartenance indiquée sur la plaque signalétique : l'appareil risque de ne pas fonctionner correctement s'il reste pendant une longue période à une température supérieure ou inférieure à l'intervalle prévu.

Classe Climatique	T. Amb. (°C)	T. Amb. (°F)
SN	De 10 à 32	De 50 à 90
N	De 16 à 32	De 61 à 90
ST	De 18 à 38	De 64 à 100
T	De 18 à 43	De 64 à 110

- Si vous devez déplacer l'appareil, veillez à ne pas abîmer le recouvrement de sol (parquet, par ex).
- Pour accélérer le processus de dégivrage, n'utilisez jamais de moyens mécaniques autres que ceux préconisés par le fabricant.
- Évitez d'endommager le circuit du fluide réfrigérant.
- N'utilisez jamais d'appareils électriques à l'intérieur des compartiments de conservation des aliments congelés autres que ceux recommandés par le fabricant.
- Cet appareil ne doit en aucun cas être utilisé par des enfants en bas âge ou des personnes handicapées sans surveillance.
- Pour éviter tout risque d'étouffement et d'emprisonnement, interdisez aux enfants de jouer ou de se cacher dans l'appareil.
- Le câble doit être remplacé exclusivement par un technicien agréé.
- N'utilisez pas d'adaptateurs, de rallonges ni de prises multiples.
- Il doit être possible de déconnecter l'alimentation électrique enlevant la prise ou en actionnant un interrupteur bipolaire de réseau situé en amont de la prise.
- Contrôlez que le voltage indiqué sur la plaquette signalétique correspond à la tension de l'habitation.
- N'avalez jamais le liquide (atoxique) contenu dans les accumulateurs de froid, s'ils sont présents.

COMMENT FAIRE FONCTIONNER LE COMPARTIMENT REFRIGERATEUR

Mise en service de l'appareil

Mise en marche de l'appareil

L'appareil est doté de commandes intérieures.

Branchez l'appareil.

Lorsque l'appareil est branché, l'éclairage intérieur s'allume à l'ouverture de la porte. Le bouton du thermostat, situé dans le compartiment du réfrigérateur ou sur le plan supérieur de l'appareil (selon le modèle) permet de régler la température du compartiment du réfrigérateur et du compartiment basse température.

Réglage de la température

Pour un fonctionnement correct et une meilleure conservation des aliments, **il est conseillé de régler le thermostat comme indiqué sur la fiche jointe.**

Remarque :

La température ambiante, la fréquence d'ouverture de la porte et la position de l'appareil peuvent influencer sur la température intérieure. Les positions du thermostat doivent varier en fonction de ces facteurs.

Conservation des aliments dans le compartiment réfrigérateur

Rangez les aliments comme indiqué sur la figure.

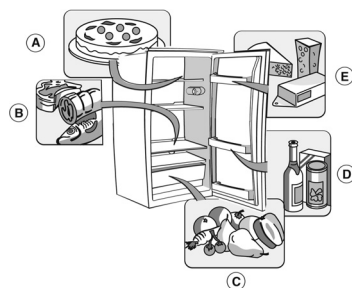
- A. Aliments cuits
- B. Poissons, viandes
- C. Fruits et légumes
- D. Bouteilles
- E. Fromages

Remarques :

- L'espace entre les clayettes et la paroi intérieure arrière du réfrigérateur permet à l'air de circuler librement.
- Ne disposez pas les aliments en contact direct avec la paroi arrière du compartiment réfrigérateur.
- Ne placez pas d'aliments encore chauds dans le réfrigérateur.
- Conservez les liquides dans des récipients fermés.

Attention

La conservation de légumes à haute teneur en eau peut provoquer la formation de condensation sur la plaque en verre dans le bac à fruits et légumes : Ceci ne porte pas préjudice au fonctionnement correct de l'appareil.



COMMENT FAIRE FONCTIONNER LE COMPARTIMENT BASSE TEMPERATURE

Le compartiment basse température est à *******, ou à *** ****. Dans les compartiments à ******* ou il est possible de conserver des aliments surgelés pendant toute la période indiquée sur l'emballage. Si le compartiment basse température est à *** ****, il est aussi possible d'y congeler les aliments frais. La quantité d'aliments frais qu'il est possible de congeler en 24 heures est indiquée sur la plaque signalétique.

Remarque :

Le compartiment basse température maintient la température appropriée pour la conservation des aliments, même en cas de coupure de courant. Il est toutefois recommandé d'éviter d'ouvrir la porte du compartiment tant que le courant n'a pas été rétabli.

Congélation des aliments frais (uniquement dans le compartiment *** ****)

Attention

- Enveloppez hermétiquement les aliments frais à congeler dans : des feuilles de papier aluminium, une pellicule transparente, des emballages plastiques imperméables, des récipients en polyéthylène à couvercle, des récipients adaptés à la congélation des aliments.
- Placez les aliments à congeler dans le compartiment supérieur, en laissant suffisamment de place autour des paquets pour permettre à l'air de circuler librement.
- Pour une procédure optimale de congélation, déplacez le bouton du thermostat d'un demi cran vers les positions les plus basses lorsque les aliments sont introduits dans le compartiment congélateur.
- La congélation dure 24 heures.

Pour les appareils avec compartiment *** ****

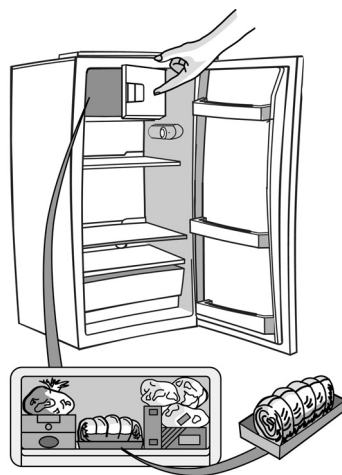
Pour les périodes de conservation (en mois) des aliments frais congelés, respectez les indications du tableau ci-contre.

Au moment de l'achat d'aliments surgelés, vérifiez que :

- l'emballage ou le paquet sont intacts, car l'aliment peut se détériorer. Si un paquet est gonflé ou s'il présente des taches d'humidité, il n'a pas été conservé dans les conditions optimales et il peut avoir subi un début de décongélation.
- Achetez les produits surgelés en dernier lieu et utilisez des sacs isothermes pour leur transport.
- Dès l'arrivée à la maison, mettez immédiatement les aliments surgelés dans le compartiment basse température.
- Ne recongelez pas les aliments partiellement décongelés, mais consommez-les dans un délai de 24 heures.
- Évitez ou réduisez au maximum les variations de température. Respectez la date de péremption indiquée sur l'emballage.
- Suivez toujours les instructions figurant sur l'emballage pour la conservation des aliments congelés.

Production de glaçons

- Remplissez le bac à glaçons aux 2/3 et placez-le dans le compartiment basse température.
- Si le bac est collé au fond du compartiment basse température, n'utilisez pas d'objets pointus ou tranchants pour le décoller.
- Pour sortir plus facilement les glaçons du bac, pliez légèrement ce dernier.



MOIS	ALIMENTS
1-3	
4-7	
8-12	

COMMENT DÉGIVRER ET NETTOYER LE REFRIGÉRATEUR

Avant d'effectuer toute opération d'entretien ou de nettoyage, retirez la fiche de la prise de courant ou débranchez l'appareil.

Le dégivrage du compartiment réfrigérateur est entièrement automatique.

La présence périodique de petites gouttes d'eau sur la paroi arrière, à l'intérieur du compartiment réfrigérateur, indique qu'un dégivrage automatique est en cours.

L'eau de dégivrage est amenée automatiquement à travers un orifice d'évacuation puis recueillie dans un récipient où elle s'évapore.

Nettoyez régulièrement l'orifice d'évacuation de l'eau de dégivrage en utilisant l'outil fourni avec l'appareil, pour garantir une évacuation constante et correcte de l'eau de dégivrage.

Dégivrage du compartiment basse température

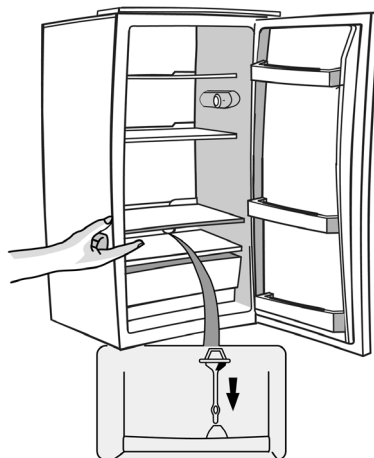
Nous vous suggérons de dégivrer le compartiment basse température 1 ou 2 fois par an ou lorsque la formation de glace est excessive.

La formation de glace est un phénomène normal.

La quantité et la rapidité de formation de la glace varient en fonction des conditions ambiantes et de la fréquence d'ouverture de la porte. L'accumulation de glace dans le haut du compartiment est normale et n'a aucune influence sur le bon fonctionnement de l'appareil.

Il est conseillé de dégivrer quand les réserves sont peu abondantes.

- Ouvrez la porte et retirez tous les aliments. Enveloppez-les, bien serrés les uns contre les autres dans du papier journal et placez-les dans un endroit très frais ou dans un sac isotherme.
- Laissez la porte ouverte pour faire fondre la glace.
- Nettoyez l'intérieur avec une éponge imbibée d'eau tiède et/ou de détergent neutre. N'utilisez pas de substances abrasives.
- Rincez et séchez soigneusement.
- Rangez les aliments.
- Fermez la porte.
- Rebranchez l'appareil.
- Mettez l'appareil en marche.

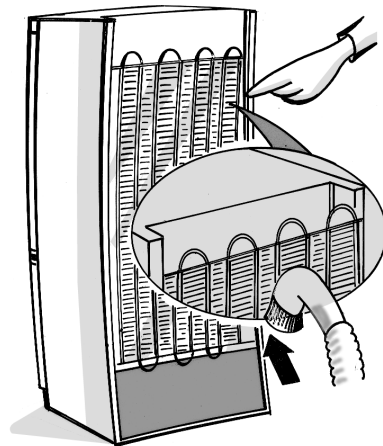
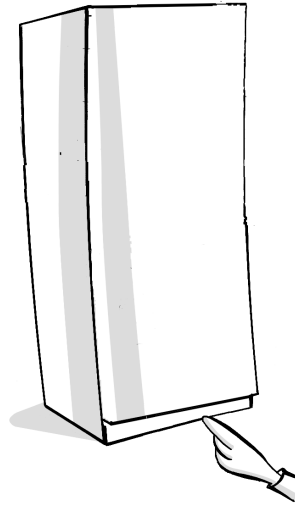


NETTOYAGE ET ENTRETIEN

- Nettoyez régulièrement les grilles de ventilation ainsi que le condenseur qui se trouve à l'arrière de l'appareil avec un aspirateur ou une brosse.
- Nettoyez l'extérieur avec un chiffon doux.

En cas d'absence prolongée

1. Videz complètement le réfrigérateur.
 2. Débranchez l'appareil.
 3. Dégivrez et nettoyez l'intérieur de l'appareil.
 4. Pour éviter la formation de moisissures, de mauvaises odeurs ou d'oxydation, les portes de l'appareil doivent rester ouvertes lorsque celui-ci n'est pas en service.
 5. Nettoyez l'appareil.
- Nettoyez l'intérieur du compartiment basse température (s'il est présent) durant le dégivrage.
 - Nettoyez périodiquement le compartiment réfrigérateur avec une éponge imbibée d'une solution d'eau tiède et/ou de détergent neutre. Rincez et essuyez avec un chiffon doux. N'utilisez pas de substances abrasives.
 - Nettoyez l'extérieur avec un chiffon doux imbibé d'eau. N'utiliser ni produits abrasifs, ni éponges métalliques, ni produits détachants (ex. dissolvant, trichloréthylène), ni vinaigre.



DIAGNOSTIC RAPIDE

1. L'appareil ne fonctionne pas.

- Y a-t-il une coupure de courant ?
- La fiche est-elle correctement introduite dans la prise de courant ?
- L'interrupteur bipolaire est-il enclenché ?
- Le fusible n'a-t-il pas grillé ?
- Le câble d'alimentation est-il endommagé ?
- Le thermostat est-il sur la position ● (Stop) ?

2. La température à l'intérieur des compartiments n'est pas assez froide.

- La porte a-t-elle été fermée correctement ?
- Les aliments gênent-ils la fermeture de porte ?
- L'appareil est-il installé près d'une source de chaleur ?
- Le thermostat est-il sur la bonne position ?
- La circulation de l'air à travers les ouvertures de ventilation est-elle gênée ?

3. La température à l'intérieur du réfrigérateur est trop froide.

- Le thermostat est-il sur la bonne position ?

4. L'appareil fait trop de bruit.

- L'installation de l'appareil a-t-elle été réalisée correctement ?
- Les tuyaux à l'arrière se touchent-ils ou vibrent-ils ?

5. Il y a de l'eau au fond du compartiment réfrigérateur.

- La goulotte d'évacuation de l'eau de dégivrage est-elle bouchée ?

6. Formation de glace excessive dans le compartiment basse température.

- La porte a-t-elle été fermée correctement ?
- Des aliments empêchent-ils la fermeture de la porte ?

Remarques :

Les bruits de gargouillement et les bruits de détente provenant du circuit de réfrigération doivent être considérés comme normaux.

SERVICE APRÈS-VENTE

Avant de contacter le Service Après-vente :

1. Vérifiez s'il n'est pas possible d'éliminer les pannes sans aide (voir "Diagnostic rapide").
2. Remettez l'appareil en marche pour vous assurer que l'inconvénient a été éliminé. Si le problème persiste, débranchez à nouveau l'appareil et répétez l'opération une heure plus tard.
3. Si le résultat est encore négatif, contactez le Service Après-vente.

Communiquez :

- Le type de panne.
- Le modèle.
- Le numéro de Service (numéro qui se trouve après le mot SERVICE, sur la plaque signalétique placée à l'intérieur de l'appareil).
- Votre adresse complète.
- Votre numéro de téléphone avec l'indicatif.

SERVICE 0000 000 00000



Remarque :

Le changement du sens de l'ouverture de la porte de l'appareil effectué par le Service Après-Vente n'est pas considéré comme une intervention sous garantie.

INSTALLATION

- N'installez pas l'appareil près d'une source de chaleur. Les appareils installés dans un endroit chaud, exposés aux rayons directs du soleil ou près d'une source de chaleur (radiateur, cuisinière) consomment plus d'énergie, ce qui doit être évité.
- Si ce n'est pas possible, il convient de respecter les distances minimales suivantes :
 - 30 cm des cuisinières à charbon ou à mazout ;
 - 3 cm des cuisinières électriques et/ou à gaz.
- Si elles sont présentes, monter les entretoises sur la partie arrière du condenseur situé à l'arrière de l'appareil (voir figure).
- Pour un fonctionnement optimal, laissez un espace d'au moins 5 cm au-dessus de l'appareil et positionnez les autres meubles à côté à une distance suffisante pour permettre une circulation minimum de l'air.
- Positionnez l'appareil dans un endroit sec et bien aéré, à plat en réglant les pieds avant si nécessaire.
- Nettoyez l'intérieur.
- Montez les accessoires fournis.

Branchement électrique

- **Les branchements électriques doivent être conformes aux normes locales en vigueur.**
- La tension et la puissance sont indiquées sur la plaque signalétique située à l'intérieur de l'appareil.
- **La mise à la terre de l'appareil est obligatoire aux termes de la loi.**
Le fabricant décline toute responsabilité pour tous dommages éventuels subis par des personnes, des animaux ou des biens, par suite de la non-observation des consignes mentionnées ci-dessus.
- Si la prise et la fiche ne sont pas du même type, faites-les remplacer par un technicien qualifié.
- N'utilisez pas d'adaptateurs, de rallonges ni de prises multiples.

Mise hors tension de l'appareil

Pour mettre l'appareil hors tension, débranchez son câble d'alimentation ou actionnez l'interrupteur bipolaire installé en amont de la prise.

