
Kühl-Gefrierschrank
Réfrigérateur-congélateur
Tweedeurs-koelkast

ZANKER USD 290 GL

Gebrauchsanweisung
Mode d'emploi
Gebruiksaanwijzing

ZANKER

SOMMAIRE

Avertissements et conseils importants	page	12
Installation	page	13
Emplacement	page	13
Fixation des entretoises arrière	page	13
Branchement électrique	page	13
Nettoyage	page	13
Réversibilité de la porte	page	14
Utilisation	page	15
Tableau de commande	page	15
Mise en service	page	15
Réglage de la température	page	15
L'interrupteur SN	page	15
Réfrigération	page	15
Tablettes amovibles	page	16
Positionnement des balconnets de la contre-porte	page	16
Congélation	page	16
Conservation des produits surgelés	page	17
Décongélation	page	17
Glaçons	page	17
Dégivrage	page	17
Entretien	page	19
Nettoyage intérieur	page	19
Nettoyage extérieur	page	19
Arrêt prolongé	page	19
Remplacement de l'ampoule	page	19
Incidents de fonctionnement	page	19

RENSEIGNEMENTS POUR L'ÉLIMINATION DES MATÉRIAUX D'EMBALLAGE

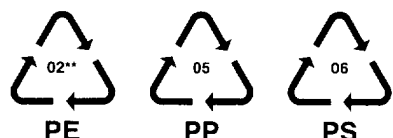
Tous les matériaux et les accessoires utilisés pour emballer nos grands électroménagers, sauf ceux qui sont en bois, sont recyclables et peuvent donc se récupérer.

Voici ce que nous vous conseillons:

- “ Déposez les emballages en papier, en carton et en carton ondulé aux endroits prévus pour le ramassage de ce genre de matériau.
- “ Mettez les pièces en plastique dans les conteneurs prévus à cet effet.
Si ce genre de conteneurs n'existent pas encore à l'endroit où vous habitez, vous pouvez éliminer les matériaux en question en les mettant dans les ordures ménagères.

Pour les emballages auxiliaires, on ne se sert que de matières plastiques recyclables, par exemple:

Les exemples reportent les symboles suivants:



PE pour polyéthylène** 02 ≙ PE-HD; 04 ≙ PE-LD
PP pour le polypropylène
PS pour le polystyrène

PIÈCES EN MATIÈRE PLASTIQUE

Pour faciliter l'élimination et/ou le recyclage des matériaux, la plupart des pièces de l'appareil ont une contremarque qui en facilite l'identification.



AVERTISSEMENTS ET CONSEILS IMPORTANTS

Il est très important que cette notice d'utilisation soit gardée avec l'appareil pour toute future consultation. Si cet appareil devait être vendu ou transféré à une autre personne, assurez-vous que la notice d'utilisation suive l'appareil, de façon à ce que le nouvel utilisateur puisse être informé du fonctionnement de celui-ci et des avertissements relatifs.

Ces avertissements sont donnés pour votre sûreté et pour celle d'autrui.

Nous vous prions donc de bien vouloir les lire attentivement avant d'installer et d'utiliser l'appareil.

" Cet appareil a été conçu pour être utilisé par des adultes. Veillez donc à ce que les enfants n'y touchent pas ou qu'ils ne l'utilisent pas comme un jouet.

" Une éventuelle modification à l'installation électrique de votre maison qui devait être nécessaire pour l'installation de l'appareil ne devra être effectuée que par du personnel qualifié.

" Il est dangereux de modifier ou d'essayer de modifier les caractéristiques de cet appareil.

" Assurez-vous, après avoir installé l'appareil, que celui-ci ne repose pas sur le câble d'alimentation.

" Les réfrigérateurs et/ou congélateurs ménagers sont destinés uniquement à la conservation et/ou congélation des aliments et des boissons.

" Un produit décongelé ne doit jamais être recongelé.

" Suivez les indications du fabricant pour la conservation et/ou congélation des aliments.

" Pendant le fonctionnement normal, le condenseur et le compresseur à l'arrière de l'appareil s'échauffent sensiblement. Pour des raisons de sécurité, la ventilation doit être prévue comme indiqué dans la Figure correspondante.

Attention: veillez à ne pas obstruer les ouvertures de ventilation.

" Débranchez toujours la prise de courant avant de procéder au nettoyage intérieur et extérieur de l'appareil et au remplacement de la lampe d'éclairage (pour les appareils qui en sont équipés).

" A cause du système de transport, l'huile contenue dans le compresseur pourrait s'écouler dans le circuit réfrigérant.

Attendez 2 heures au moins avant de brancher l'appareil pour permettre à l'huile de refluer dans le compresseur.

" Dans tous les appareils de réfrigération et congélation il y a des surfaces qui se couvrent de givre. Suivant le modèle, ce givre peut être éliminé automatiquement (dégivrage automatique) ou bien manuellement. N'essayez jamais d'enlever le givre avec un objet métallique, vous risqueriez d'endommager irréparablement l'évaporateur.

" N'employez pour cela que la spatule en plastique livrée avec l'appareil.

De même, ne décollez jamais les bacs à glace avec un couteau ou tout autre objet tranchant.

" N'utilisez jamais de dispositifs mécaniques ou autres moyens artificiels pour accélérer le dégivrage, à part ceux préconisés.

" Ne placez ni bouteilles ni boîtes de boissons gazeuses dans le congélateur/compartiment à basse température, elles pourraient exploser.

" Ne consommez pas certains produits tels que les bâtonnets glacés dès leur sortie de l'appareil; la température très basse à laquelle ils se trouvent peut provoquer des brûlures.

" Cet appareil est lourd. Faites attention lors du déplacement.

" Cet appareil contient des hydrocarbures dans son circuit de réfrigérant; l'entretien et la recharge ne doivent donc être effectués que par du personnel autorisé.

" N'utilisez jamais des objets métalliques pour nettoyer l'appareil; vous risquez de l'endommager.

" En cas de panne, n'essayez pas de réparer l'appareil vous-mêmes.

" Les réparations effectuées par du personnel non qualifié peuvent provoquer des dommages. Contactez le Service Après-Vente le plus proche et n'exigez que des pièces détachées originales.

" **Cet appareil ne contient pas, dans son circuit de réfrigérant et ses matières isolantes, de gaz réfrigérant nocifs à la couche d'ozone. L'appareil ne doit pas être mis au rebut avec les ordures urbaines et la ferraille. Il faut éviter d'endommager le circuit de réfrigérant, surtout à l'arrière de l'appareil, près de l'échangeur thermique. Vous pouvez vous renseigner sur les centres de ramassage auprès de votre bureau municipal.**

" **Faites très attention lorsque vous déplacez l'appareil afin de ne pas endommager des parties du circuit de réfrigérant et ainsi d'éviter le risque de fuites de liquide.**

" **L'appareil ne doit pas être situé à proximité de radiateurs ou cuisinières à gaz.**

" **Évitez une exposition prolongée de l'appareil aux rayons solaires.**

" **Il doit y avoir une circulation d'air suffisante à la partie arrière de l'appareil et il faut éviter tout endommagement du circuit réfrigérant.**

" **Seulement pour congélateurs (sauf modèles encastrés): un emplacement optimal est la cave.**

" **Ne pas mettre d'instruments électriques à l'intérieur de l'appareil (sorbetière, par exemple), à moins que le fabricant ne les ait approuvés.**

INSTALLATION

Si cet appareil, muni de fermeture magnétique, doit être employé pour en remplacer un autre avec une fermeture à ressort, nous vous conseillons de rendre celle-ci inutilisable avant de mettre l'ancien appareil de côté.

Cela dans le but d'éviter que des enfants puissent s'y renfermer et se mettre ainsi en danger de mort.

Emplacement

Placez de préférence votre appareil loin d'une source de chaleur (chauffage, cuisson ou rayons solaires trop intenses).

Pour le bon fonctionnement de votre appareil, la température ambiante du local doit être comprise entre +18°C et +43°C (classe T); +18°C et +38°C (classe ST); +16°C et +32°C (classe N); +10°C et +32°C (classe SN). **La classe d'appartenance est indiquée sur la plaque signalétique.**

Pour des raisons de sécurité, la ventilation doit être prévue comme indiqué dans la Fig. 1:

Appareil positionné sous armoires murales de cuisine en surplomb (voir Fig. 1-A).

Appareil positionné sans armoires murales en surplomb (voir Fig. 1-B).

Attention: veillez à ne pas obstruer les ouvertures de ventilation.

Mettez l'appareil d'aplomb en agissant sur les pieds réglables.

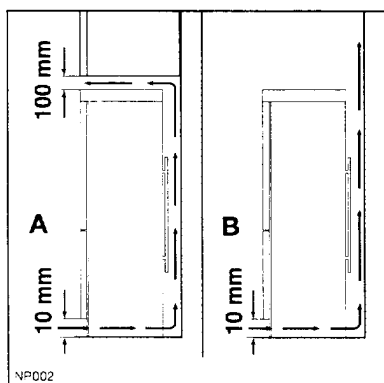


Fig. 1

Fixation des entretoises arrière

Dans le sac avec la documentation, il y a deux entretoises qui doivent être montées dans les deux coins supérieurs.

Desserrez les vis et introduisez les entretoises sous la tête de vis, puis resserrer.

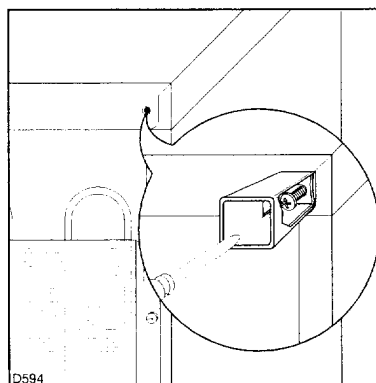


Fig. 2

Branchement électrique

Contrôlez, avant de brancher l'appareil, que le voltage et la fréquence indiqués sur la plaque signalétique correspondent à ceux de votre réseau. Tolérance admise: $\pm 6\%$.

Pour l'adaptation de l'appareil à des voltages différents, l'adjonction d'un autotransformateur d'une puissance adéquate est indispensable.

Il faut absolument brancher l'appareil à une prise de terre qui marche.

C'est pour cela que la prise du câble d'alimentation est munie d'un contact prévu exprès.

Si la prise de courant du réseau domestique n'est pas branchée à la terre, branchez l'appareil à une prise de terre à part, conformément aux normes en vigueur, en vous adressant à un technicien spécialisé.

Le fabricant décline toute responsabilité, si cette norme de prévention des accidents n'est pas respectée.

Cet appareil est conforme à la directive C.E.E. N. 87/308 du 2.6.87 concernant la suppression des interférences radio-électriques.

CE Cet appareil est conforme aux Directives Communautaires suivantes:

- **73/23 CEE** 19/02/73 (Basse Tension) et modifications successives;
- **89/336 CEE** 03/05/89 (Compatibilité Electromagnétique) et modifications successives.

Nettoyage

L'appareil étant convenablement installé, nous vous conseillons de le nettoyer soigneusement avec de l'eau tiède savonneuse, pour enlever l'odeur caractéristique de «neuf».

N'utilisez pas de produits abrasifs, de poudre à récurer ni d'éponge métallique, qui risquent d'endommager les finitions.

Réversibilité de la porte

Débranchez l'appareil et procédez comme indiqué ci-dessous.

Otez la grille d'aération (D) qui est fixée par un ressort.

Démontez la charnière inférieure (E) en dévissant les deux vis de fixation.

Dégagez la porte inférieure de la charnière du milieu (H).

Dévissez la charnière du milieu.

Dégagez la porte supérieure du pivot (5), dévissez ce dernier et vissez-le sur l'autre côté, après avoir enlevé les bouchons, qui doivent être remontés dans le côté opposé.

Remontez la porte supérieure. Fixez la charnière du milieu sur l'autre côté.

Remontez la porte inférieure.

Vissez la charnière inférieure (E) sur le côté opposé en utilisant les vis enlevées précédemment.

Détachez le cache (F) de la grille de ventilation (D) et remontez-le de l'autre côté.

Remontez la grille d'aération (D).

Pour aligner les portes vous pouvez agir tant sur la charnière du milieu que sur la charnière supérieure.

La charnière du milieu se règle horizontalement, à l'aide d'un outil, après avoir desserré les deux vis.

La charnière supérieure se règle en desserrant l'écrou avec une clé de 10 mm, et en agissant comme indiqué dans la Figure.

Attention:

Après avoir inversé les portes, vérifiez que toutes les vis soient bien serrées et contrôlez que le joint magnétique adhère bien au meuble. Si la température à l'intérieur de la pièce est trop basse (en hiver, par exemple), il se peut que les joints n'adhèrent pas parfaitement.

Dans ce cas, si on ne veut pas attendre que les joints reprennent leurs dimensions naturelles après un certain temps, on pourra accélérer ce processus en chauffant la partie intéressée à l'aide d'un sèche-cheveux.

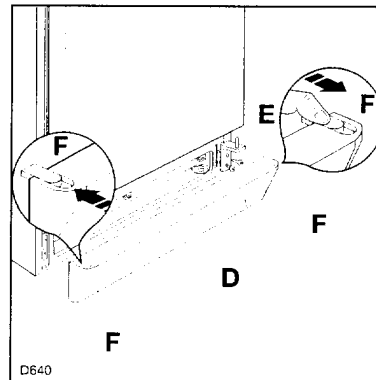


Fig. 3

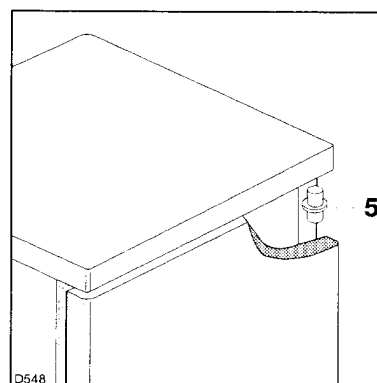


Fig. 3a

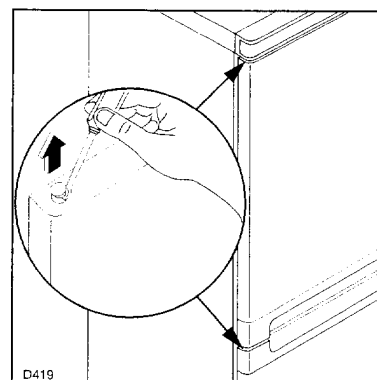


Fig. 3b

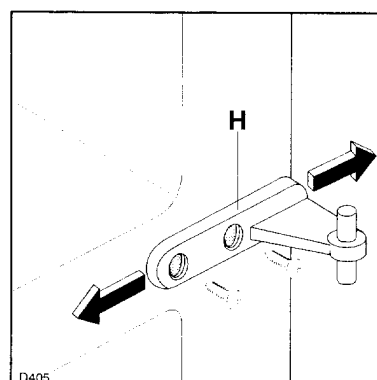
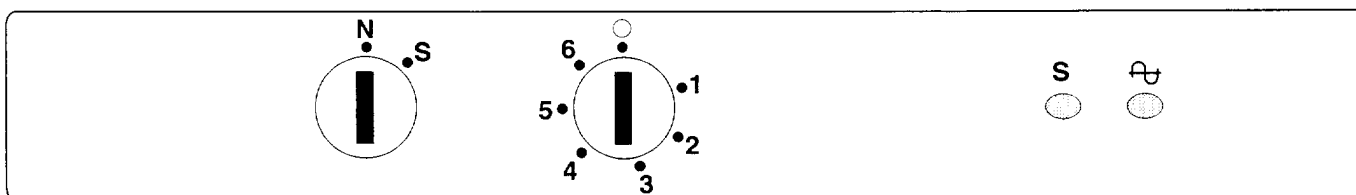


Fig. 3c

UTILISATION

Tableau de commande



A

B

C

D

A - Interrupteur SN

B - Bouton du thermostat

C - Témoin de contrôle pour interrupteur SN

D - Témoin de fonctionnement

Mise en service

L'opération de nettoyage terminée, branchez la prise de courant, ouvrez la porte et procédez au "Réglage de la température" comme indiqué au paragraphe ci-dessous. Le témoin de fonctionnement s'allume lorsque le thermostat est sur une position de fonctionnement.

Réglage de la température

La température à l'intérieur de la cuve à denrées et du compartiment basse température est réglée par un seul thermostat. Ce thermostat comporte 6 positions de marche et une position «O».

Les températures seront d'autant plus basses que le thermostat sera réglé sur un chiffre plus élevé.

Lors de la mise en service de l'appareil, nous vous conseillons d'effectuer un premier réglage sur la position 2 ou 4. La température à l'intérieur de l'armoire est fonction de plusieurs facteurs, tels que la température ambiante, la quantité de denrées stockées dans l'appareil, la fréquence d'ouverture de la porte, l'emplacement du réfrigérateur dans le local, etc.. Il doit être tenu compte de ces facteurs dans le réglage du thermostat.

Note

Si l'évaporateur du compartiment réfrigérateur se couvre anormalement de givre, ramenez progressivement le bouton du thermostat sur une position inférieure jusqu'à obtenir de nouveau des périodes d'arrêt du compresseur. En effet, pour que le dégivrage du compartiment réfrigérateur se produise automatiquement, le compresseur doit obligatoirement s'arrêter par intermittence.

L'interrupteur SN

Pour un fonctionnement correct, même à basse température ambiante, l'appareil est muni d'un interrupteur spécial dont le bouton se trouve sur le tableau de commande.

Cet interrupteur doit être placé en position «S» lorsque la température ambiante est inférieure à +14°C (la lampe témoin correspondante s'allume).

Réfrigération

Pour obtenir le meilleur rendement de votre appareil:

ne couvrez jamais les clayettes de papier ou de feuille plastique;

répartissez les denrées de façon que l'air puisse y circuler librement tout autour;

n'introduisez pas dans la cuve d'aliments encore chauds.

Viande, volaille, gibier: enveloppez ces aliments dans des sachets de polyéthylène et placez-les immédiatement au-dessus des bacs à légumes. La période de conservation est de 1 à 2 jours au maximum.

Aliments cuits, plats froids, gelées, etc: placez-les, bien couverts, sur une clayette quelconque.

Fruits et légumes: bacs à légumes.

Tablettes amovibles

Les glissières se trouvant sur les parois de la cuve vous permettent de positionner les tablettes à différentes hauteurs, selon vos besoins.

Pour une meilleure utilisation de l'espace vous pouvez superposer les demi-tablettes antérieures aux demi-tablettes postérieures.

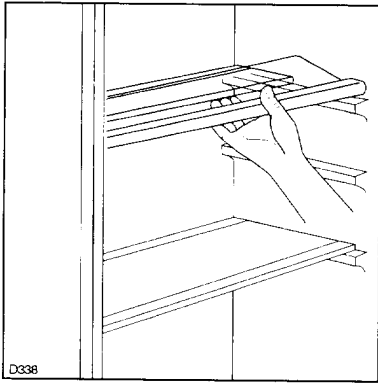


Fig. 4

Positionnement des balconnets de la contre-porte

Il est possible de changer de place les balconnets. A cet effet procédez comme suit:

Dégagez les balconnets en agissant dans le sens indiqué par les flèches. Remontez les balconnets à la hauteur désirée.

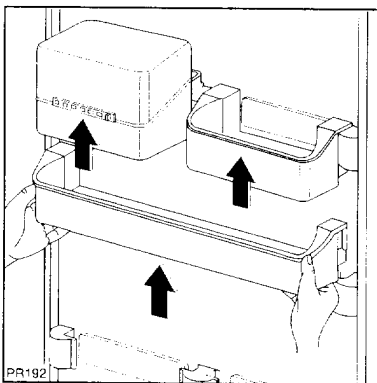



Fig. 5

Congélation

Le compartiment à 4 étoiles  sert à congeler des aliments frais et à conserver des denrées congelées et surgelées pendant un certain temps.

Pour congeler les aliments frais il n'est pas nécessaire de régler le thermostat sur une position différente de celle employée en état de fonctionnement habituel.

Toutefois, si vous désirez congeler plus rapidement vous pouvez régler le thermostat sur une position plus froide tout en veillant à ce que la température ne descende pas en dessous de 0°C dans le compartiment réfrigérateur.

Dans ce cas il faudra ramener le thermostat sur une position moins froide.

Pour congeler la quantité de denrées indiquée sur la plaque d'immatriculation, il suffit de les mettre directement en contact avec la surface réfrigérante.

En cas de congélation dans les tiroirs, la quantité maximale diminue légèrement.

Règles à respecter pour la congélation:

le pouvoir max. de congélation par 24 heures figure sur la plaque signalétique;

le processus de congélation prend 24 heures. Il vaut mieux ne pas ajouter d'autres aliments à congeler pendant ce laps de temps;

les produits destinés à la congélation doivent être frais, bien nettoyés et d'excellente qualité;

préparez de petites portions, de façon à faciliter la congélation et à permettre de ne décongeler que la quantité nécessaire;

enveloppez les denrées dans du papier d'aluminium ou de polythène, en éliminant les bulles d'air et en fermant bien les paquets;

évitiez de placer des produits à congeler en contact avec des denrées déjà entreposées, pour éviter d'en élever la température;

les aliments maigres se conservent mieux et plus longtemps que les gras; le sel réduit la durée de conservation;

ne consommez pas les bâtonnets glacés toute de suite après les avoir sortis du congélateur. La température très basse à laquelle ils se trouvent peut provoquer des brûlures;

indiquez sur chaque paquet la date de congélation, afin de pouvoir contrôler le temps d'entreposage;

sur la contreporte ou sur la fiche (lorsqu'il y en a une), il y a des dessins d'animaux et de denrées alimentaires auxquels correspondent des mois (en chiffres), indiquant le temps de conservation à partir du moment de la congélation;

ne placez ni bouteilles ni boîtes de boissons gazeuses dans le congélateur, car elles pourraient éclater.

Conservation des produits surgelés

À la première mise en fonctionnement ou après un arrêt prolongé faites fonctionner l'appareil pendant deux heures au moins, avec le bouton du thermostat sur la position de froid maximum. Ramenez ensuite le thermostat sur une position moyenne.

Comment utiliser ce compartiment au mieux:

s'il faut ranger de grandes quantités d'aliments, il est possible de retirer tous les tiroirs de l'appareil et d'empiler directement les denrées sur les étagères réfrigérantes, en respectant les limites de poids indiquées;

vérifiez que les aliments aient bien été conservés en magasin;

assurez-vous que le transport, du moment de l'achat jusqu'à celui de la mise en place dans le compartiment, dure le moins longtemps possible;

évittez d'ouvrir trop souvent la porte et ne la laissez ouverte que le temps nécessaire.

Il convient de faire très attention, car les aliments dégelés, ne peuvent être recongelés.

Ne dépassez jamais la date limite d'utilisation généralement marquée sur les paquets.

Attention

En cas de coupure de courant abstenez-vous d'ouvrir la porte. Si l'interruption est de courte durée (jusqu'à 6-8 heures) et si le congélateur est rempli, il n'y a aucun risque d'altération pour les aliments. En cas contraire vous devrez consommer les aliments le plus rapidement possible (une augmentation de la température peut réduire remarquablement la durée de conservation des aliments).

Décongélation

Avant d'être utilisés, les aliments congelés ou surgelés doivent être décongelés dans le réfrigérateur ou à température ambiante, selon le temps dont on dispose pour cette opération.

S'il s'agit de produits minces ou divisés, placez-les directement à cuire: dans ce cas le temps de cuisson sera plus long.

Glaçons

L'appareil est équipé d'un ou de plusieurs bacs à glace pour faire des glaçons.

Il faut remplir ces bacs d'eau potable et les placer dans le congélateur.

N'employez pas d'objet métallique pour décoller les bacs à glace.

Dégivrage

Dégivrage du compartiment réfrigérateur

Le dégivrage du compartiment réfrigérateur s'effectue automatiquement, à chaque arrêt du compresseur. L'eau de dégivrage est évacuée dans un bac situé à l'arrière de l'appareil où elle s'évapore sans intervention.

Nettoyez régulièrement l'orifice d'écoulement de l'eau de dégivrage du réfrigérateur afin d'en éviter le débordement.

Utilisez à cet effet le bâtonnet se trouvant dans l'orifice.

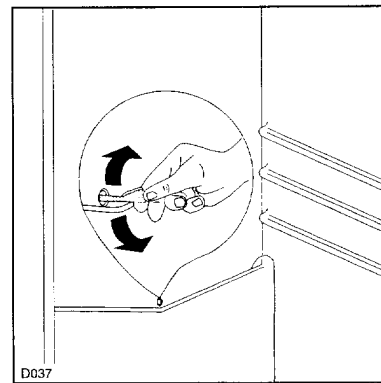


Fig. 6

Dégivrage du compartiment congélateur

Lorsque le givre dépasse 4 mm d'épaisseur, il sera éliminé à l'aide de la spatule en matière plastique livrée avec l'appareil.

Pour cette opération n'utilisez jamais d'objet métallique qui risquerait de détériorer l'évaporateur.

Il n'est pas nécessaire de débrancher l'appareil et de retirer les aliments.

Pour effectuer un dégivrage complet (1 ou 2 fois par an):

tournez le bouton du thermostat sur la position «O» ou débranchez l'appareil;

sortez éventuellement les denrées congelées, enveloppez-les dans plusieurs feuilles de papier journal, ou mieux, dans des emballages isothermes et conservez-les dans un endroit frais;

maintenez la porte ouverte et placez un récipient d'eau chaude dans le compartiment (ayant soin d'y mettre un carton au-dessous) afin d'accélérer le dégivrage.

Utilisez la spatule comme gouttière et placez-la dans la partie centrale, en bas, de l'appareil, d'après la Fig. 7; placez au-dessous une cuvette pour recevoir l'eau de dégivrage;

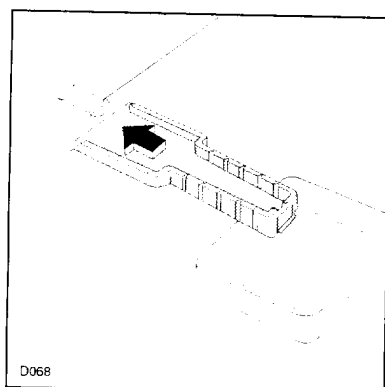


Fig. 7

épongez et séchez soigneusement les parois;
conservez la spatule pour toute utilisation future;
ramenez le bouton du thermostat sur la position désirée ou branchez l'appareil. Au bout d'une demi-heure remplacez les produits s'il y a lieu.

Important:

N'utilisez jamais de dispositifs mécaniques ou autres moyens artificiels pour accélérer le dégivrage, à part ceux préconisés.

L'élévation de température des denrées congelées peut diminuer notablement leur durée de conservation.

ENTRETIEN

Débranchez l'appareil avant toute opération.

Attention

Cet appareil contient des hydrocarbures dans son circuit de réfrigérant; l'entretien et la recharge ne doivent donc être effectués que par du personnel autorisé.

Nettoyage intérieur

N'utilisez jamais des objets métalliques pour nettoyer l'appareil; vous risquez de l'endommager.

Lavez parois et accessoires avec de l'eau tiède et un savon inodore. Rincez et séchez soigneusement.

Le compartiment réfrigérateur sera nettoyé environ une fois par mois sans débrancher l'appareil.

Pour le nettoyage du compartiment congélateur vous profiterez de l'occasion d'un dégivrage complet.

Nettoyage extérieur

Lavez la carrosserie avec de l'eau tiède savonneuse. Passez de temps en temps un produit à polir. Dépoussiérez le condenseur situé à l'arrière de l'appareil à l'aide d'une brosse ou d'un aspirateur.

Une accumulation de poussière risquerait de diminuer le rendement de l'appareil.

Arrêt prolongé

Si vous vous absentez pendant une longue période, débranchez la prise de courant, videz, dégivrez et nettoyez l'appareil et maintenez les portes entrouvertes pendant toute la durée de non-utilisation.

Remplacement de l'ampoule

Pour accéder à l'ampoule dévissez la vis et ôtez la partie amovible du diffuseur en la pressant avec le pouce et l'index.

Remplacez l'ampoule par un modèle semblable.

La puissance est indiquée sur le diffuseur.

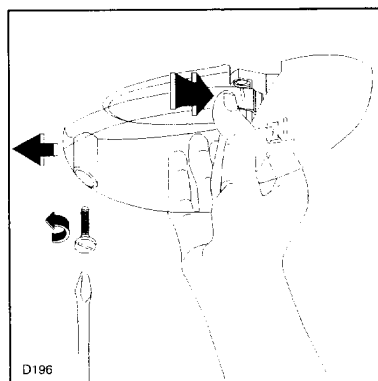


Fig. 8

INCIDENTS DE FONCTIONNEMENT

Avant d'appeler le Service Après-Vente de votre vendeur, contrôlez l'arrivée de courant (prise, fusibles) et la correcte position du bouton.

En cas de vibrations ou bruits accidentels, vérifiez que le condenseur ne touche pas le mur et que les tubulures ne touchent pas le condenseur.

Si vous notez des traces d'eau sur le fond du réfrigérateur, contrôlez que l'orifice d'écoulement de l'eau de dégivrage ne soit pas obstrué.

Si l'anomalie de fonctionnement subsiste, prévenez le Service Après-Vente en lui précisant les références complètes de l'appareil qui figurent sur la plaque signalétique: modèle et numéro de série.