

ZANUSSI

REFRIGERATEUR

ZO 29 Y

ZO 29 S

ZO 29 N

ZO 29 W

NOTICE D'UTILISATION

En cas d'anomalie de fonctionnement, le vendeur de votre appareil est le premier habilité à intervenir. A défaut (déménagement de votre part, fermeture du magasin où vous avez effectué l'achat...), veuillez consulter le Service Conseil Consommateurs qui vous communiquera alors l'adresse d'un Service Après-Vente.

En cas d'intervention sur votre appareil, exigez du Service Après-Vente les Pièces de Rechange certifiées Constructeur.



Service Conseil Consommateurs
BP 50142 - 60307 SENLIS CEDEX
Tél.: 03 44 62 29 99

UFAM
43, avenue Félix Louat - BP 50142
60307 SENLIS
Tél.: 03 44 62 29 99
SA au capital de 450.000.000 F
RCS Senlis B 552 042 285

Dans le souci d'une amélioration constante de nos produits, nous nous réservons le droit d'apporter à leurs caractéristiques toutes modifications liées à l'évolution technique (décret du 24.03.78).

SOMMAIRE

A l'attention de l'utilisateur

Avertissements importants 4

Utilisation 6

Mise en service 6

Le thermostat 6

Emplacement des denrées 7

Fabrication des glaçons 9

Entretien et nettoyage 10

Dégivrage 10

Nettoyage 10

Remplacement de l'ampoule 10

En cas d'absence prolongée ou de non-utilisation 10

En cas d'anomalie de fonctionnement 11

Conditions de garantie 12

Service après vente 12

A l'attention de l'installateur 13

Caractéristiques techniques 13

Installation 13

Emplacement 13

Fixation des entretoises arrière 13

Branchement électrique 14

Réversibilité de la porte 15

Comment lire votre notice d'utilisation ?

Les symboles suivants vous guideront tout au long de la lecture de votre notice d'utilisation.



Instructions de sécurité



Description d'opérations étape par étape



Conseils et recommandations



Informations liées à la protection de l'environnement



AVERTISSEMENTS IMPORTANTS

Conservez cette notice d'utilisation avec votre appareil. Si l'appareil devait être vendu ou cédé à une autre personne, assurez-vous que la notice d'utilisation l'accompagne. Le nouvel utilisateur pourra alors être informé du fonctionnement de celui-ci et des avertissements s'y rapportant.

Ces avertissements ont été rédigés pour votre sécurité et celle d'autrui.

Utilisation

- Cet appareil a été conçu pour être utilisé par des adultes. Veillez à ce que les enfants n'y touchent pas et ne l'utilisent pas comme un jouet.
- A la réception de l'appareil, déballez-le ou faites-le déballer immédiatement. Vérifiez son aspect général. Faites les éventuelles réserves par écrit sur le bon de livraison dont vous garderez un exemplaire.
- Votre appareil est destiné à un usage domestique normal. Ne l'utilisez pas à des fins commerciales ou industrielles ou pour d'autres buts que celui pour lequel il a été conçu.
- Ne modifiez pas ou n'essayez pas de modifier les caractéristiques de cet appareil. Cela représenterait un danger pour vous.
- Ne consommez pas certains produits tels que les bâtonnets glacés dès leur sortie de l'appareil; la température très basse à laquelle ils se trouvent peut provoquer des brûlures.
- Les réfrigérateurs et / ou congélateurs ménagers sont destinés uniquement à la conservation et / ou congélation des aliments et boissons.
- Un produit décongelé ne doit jamais être recongelé.
- Suivez les indications du fabricant pour la conservation et / ou congélation des aliments.
- Dans tous les appareils de réfrigération et congélation certaines surfaces peuvent se couvrir de givre. Suivant le modèle, ce givre peut être éliminé automatiquement (dégivrage automatique) ou bien manuellement.
- N'essayez jamais d'enlever le givre avec un objet métallique, vous risqueriez d'endommager irrémédiablement l'évaporateur rendant du même coup l'appareil inutilisable. N'employez pour cela qu'une spatule en plastique.

- Ne placez ni bouteilles ni boîtes de boissons gazeuses dans le congélateur/compartiment à basse température, elles pourraient éclater.
- Débranchez toujours la prise de courant avant de procéder au nettoyage intérieur et extérieur de l'appareil et au remplacement de la lampe d'éclairage (pour les modèles qui en sont équipés).

Stockage des denrées dans les réfrigérateurs et règles d'hygiène alimentaire

La consommation croissante de plats préparés, au non-respect de la chaîne de froid rend nécessaire une meilleure maîtrise de la température de transport et de stockage de ces produits. A la maison, le bon usage du réfrigérateur et le respect de règles d'hygiène rigoureuse contribuent de façon significative et efficace à l'amélioration de la conservation des aliments.

Maîtrise de la température

- Stockez les aliments les plus sensibles dans la zone la plus froide de l'appareil, conformément aux indications figurant dans cette notice.
- Attendez le complet refroidissement des préparations avant de les stocker (ex: soupe).
- Limitez le nombre d'ouvertures de la porte.
- Positionnez la commande de réglage du thermostat de façon à obtenir une température plus basse. Ce réglage doit se faire progressivement afin de ne pas provoquer le gel des denrées.
- **La mesure de la température** dans une zone (sur une clayette, par exemple) peut se faire au moyen d'un thermomètre placé, dès le départ, dans un récipient rempli d'eau (verre). Pour avoir une représentation fidèle de la réalité, lisez la température sans manipulation des commandes ni ouverture de porte.

Respect des règles d'hygiène alimentaire

- Retirez les emballages du commerce avant de placer les aliments dans le réfrigérateur (exemple: emballage des packs de yaourts, des packs de lait)
- Emballez systématiquement la nourriture pour éviter les échanges des bactéries entre aliments.
- Disposez les aliments de telle sorte que l'air puisse circuler librement autour.
- Consultez la notice d'utilisation de l'appareil en toutes circonstances et en particulier pour les conseils d'entretien.
- Nettoyez fréquemment l'intérieur du réfrigérateur en utilisant un produit d'entretien doux sans effet oxydant sur les parties métalliques.

1) Chaîne de froid: maintien sans rupture de la température requise d'un produit, depuis sa préparation et son conditionnement jusqu'à son utilisation par le consommateur.


Installation

- Assurez-vous, après avoir installé l'appareil, que celui-ci ne repose pas sur le câble d'alimentation,
- L'appareil se réchauffe sensiblement au niveau du condensateur et du compresseur. Veillez à ce que l'air circule librement tout autour de l'appareil. Une ventilation insuffisante entraînerait un mauvais fonctionnement et des dommages sur l'appareil.
- Suivez les instructions données pour l'installation.
- Après la livraison attendez 2 heures avant de brancher l'appareil pour que le circuit frigorifique soit stabilisé.
- Cet appareil est lourd. Faites attention lors de son déplacement.

Veillez lire attentivement ces remarques avant d'installer et d'utiliser votre appareil. Nous vous remercions de votre attention.



Protection de l'environnement

Tous les matériaux marqués par le symbole  sont recyclables Déposez-les dans une déchetterie prévue à cet effet (renseignez-vous auprès des services de votre commune) pour qu'ils puissent être récupérés et recyclés.

- **Le système frigorifique et l'isolation de votre appareil ne contiennent pas de C.F.C. contribuant ainsi à préserver l'environnement.**
- **Si vous vous débarrassez de votre appareil, veillez à ne pas détériorer les circuits frigorifiques.**
- Cet appareil est muni de fermetures magnétiques. S'il remplace un appareil équipé d'une fermeture à ressort, nous vous conseillons de rendre celle-ci inutilisable avant de vous en débarrasser, ceci afin d'éviter aux enfants de s'enfermer dans l'appareil et de mettre ainsi leur vie en danger. Veillez également à couper le câble d'alimentation électrique au ras de l'appareil.

En cas d'anomalie de fonctionnement, le service après-vente du vendeur de votre appareil est le premier habilité à intervenir. A défaut (déménagement, fermeture du magasin ou vous avez effectué l'achat...), consultez le Service Conseil Consommateurs qui vous communiquera alors l'adresse d'un service après-vente.

En cas d'intervention sur votre appareil, exigez du service après-vente les pièces de rechange certifiées Constructeur



UTILISATION

Mise en service

Votre appareil étant destiné au stockage des aliments, prenez la précaution de nettoyer l'intérieur avec de l'eau tiède et un savon inodore (produit utilisé pour la vaisselle) avant toute utilisation.

Rincez et séchez soigneusement.

Attendez 2 heures avant de brancher votre appareil et de procéder au réglage du thermostat.

Le thermostat

Il commande:

1. La mise en marche et l'arrêt de l'appareil. Le repère «O» correspond à la position "arrêt" des deux compartiments.
2. Le réglage de la température à l'intérieur des deux compartiments.

Le repère 6 correspond à la position la plus froide.

A la mise en service de l'appareil ou après un arrêt prolongé

1. Si vous utilisez le compartiment conservateur

Placez le thermostat sur la position 6 pendant 2 heures environ, avant d'introduire les produits surgelés ou congelés dans le compartiment conservateur.

Ramenez ensuite le thermostat sur la position d'utilisation normale.

2. Si vous n'utilisez pas immédiatement le compartiment conservateur:

Les repères de 1 à 6 étant des repères extrêmes, effectuez un premier réglage sur la position intermédiaire en tenant compte de la remarque ci-dessous. Ensuite, seule votre expérience vous permettra de déterminer la position convenant le mieux.

A la 1^{ère} utilisation du compartiment conservateur:

Placez directement les produits surgelés ou congelés dans le compartiment conservateur.

Après le chargement de l'appareil et à chaque modification du thermostat, attendez la stabilisation de la température à l'intérieur de l'appareil avant de procéder, si nécessaire, à un nouveau réglage. Ne modifiez la position du thermostat que progressivement.

Remarque 1:

La température à l'intérieur de l'appareil est fonction de plusieurs facteurs, tels que la température ambiante, la quantité de

denrées stockées, la fréquence d'ouverture des portes, etc... Ces facteurs doivent être pris en considération lors du réglage du thermostat.

Remarque 2:

Si l'évaporateur (paroi du fond du réfrigérateur) se couvre anormalement de givre (appareil trop chargé, température ambiante élevée, thermostat sur une position élevée, ouvertures fréquentes de la porte), ramenez progressivement la manette du thermostat sur une position inférieure jusqu'à obtenir de nouveau des périodes d'arrêt du compresseur. En effet, le dégivrage automatique du compartiment réfrigérateur ne s'effectue que si le compresseur s'arrête par intermittence.

Pour obtenir plus de froid:

Soulevez légèrement le plateau et poussez-le à fond.

Cette position est recommandée si la température ambiante est inférieure à 25°C et lorsque vous souhaitez entreposer des aliments surgelés ou congelés dans ce compartiment.

Pour obtenir moins de froid:

Ramenez le plateau (A) à sa position initiale vers l'avant

Pour modifier la température à l'intérieur du réfrigérateur, vous devez faire le contraire, soit: Soulever le plateau (A) et le pousser à fond pour obtenir moins de froid.

Le ramener vers l'avant pour obtenir plus de froid.

Dans tous les cas, assurez-vous que la température ne descende pas au-dessous de 0°C dans la partie réfrigérateur. Si tel est le cas, ramenez alors progressivement la manette du thermostat sur une position inférieure.

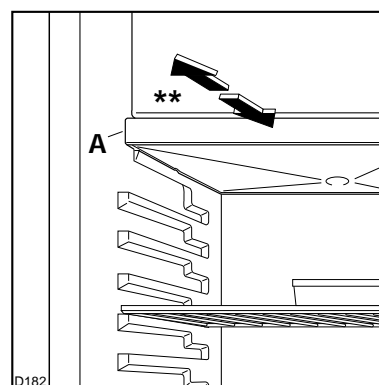
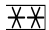



Fig. 1

Emplacement des denrées

Vous obtiendrez une meilleure conservation de vos aliments si vous les placez dans la zone de froid convenant le mieux à leur nature. La zone la plus froide se situe au niveau du bac sous le compartiment basse température, et de la clayette supérieure.

Emplacements	Produits
Compartiment 	Bacs à glaçons. Produits surgelés et congelés. Desserts glacés.
Bac sous compartiment 	Petites pièces de viande crue
Clayette supérieure	Fromages frais, charcuterie, viandes, volailles, gibiers et poissons crust
Clayette(s) centrale(s) et inférieure	Aliments cuits, entremets et toutes denrées à consommer assez rapidement
Bac à légumes	Légumes frais, fruits.
Contre-porte	Les balconnets recevront, en bas, les bouteilles, puis en remontant les produits de faible volume et d'emploi courant (crème, yaourts...). Le beurre, les fromages cuits et les oeufs trouveront leur place dans les casiers ou étagères appropriés.

Remarques: Les bananes, les pommes de terre, l'ail et les oignons ne se conservent pas au réfrigérateur. Les fromages fermentés ne seront mis au réfrigérateur que si l'on désire arrêter leur maturation. Ils devront alors être soigneusement enveloppés.

Compartiment réfrigérateur

Nos conseils

- N'entrez que des aliments frais, nettoyés et enfermés dans des emballages ou récipients appropriés de qualité alimentaire (il en existe de nombreux modèles dans le commerce).
- Respectez les conseils pour le stockage des denrées, et les règles d'hygiène alimentaire donnés au paragraphe "Avertissements et conseils importants".

Afin de permettre une circulation d'air correcte, ne couvrez jamais les clayettes de papier ou de feuilles en plastique.

Éléments modulaires

Clayettes

Les glissières se trouvant sur les parois de la cuve permettent de positionner les clayettes à différentes hauteurs (Fig. 2).

Pour une meilleure utilisation de l'espace vous pouvez superposer les demi-tablettes antérieurs aux demi-tablettes postérieures

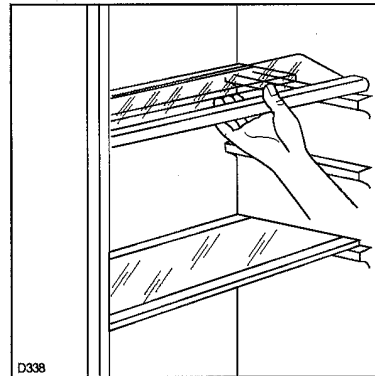


Fig. 2

Balconnets

Il est possible de modifier la position en hauteur des balconnets sur la contre-porte selon vos besoins et le volume des denrées à stocker. Pour les enlever poussez-les vers le haut (Fig. 3).

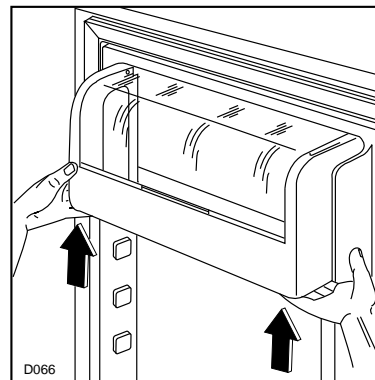


Fig. 3

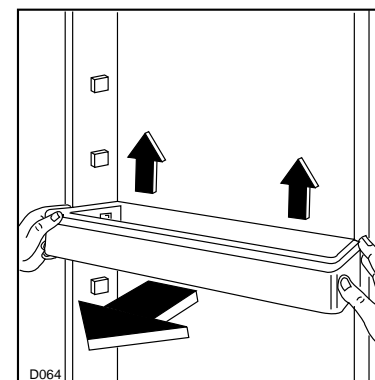



Fig. 4

Compartiment conservateur

Conservation des produits surgelés et congelés du commerce

Votre appareil est un réfrigérateur qui comporte un compartiment conservateur  destiné à la conservation des aliments congelés et surgelés environ 2 semaines.

En aucun cas cet appareil ne peut être utilisé pour la congélation des denrées fraîches.

Assurez-vous que l'emballage des aliments est intact et qu'il ne présente aucune trace d'humidité, signe d'un début de décongélation.

Prévoyez un temps réduit au minimum pour leur transport du magasin d'alimentation à votre domicile. Utilisez des sacs isothermes (dans la mesure du possible).

Repérez la date de fabrication du produit, et respectez la durée de conservation indiquée par le fabricant.

Évitez d'ouvrir trop souvent la porte du compartiment conservateur et ne la laissez ouverte que le temps nécessaire. Une augmentation de la température peut réduire sensiblement la durée de conservation des aliments.

Ne consommez pas certains produits tels que les bâtonnets glacés dès leur sortie du compartiment conservateur, la température très basse à laquelle ils se trouvent peut provoquer des brûlures.

Un produit décongelé doit être consommé dans le plus bref délai et ne jamais être recongelé, sauf s'il a été cuit entre temps.

Fabrication des glaçons

La fabrication des glaçons s'effectue dans le compartiment conservateur .

Remplissez les bacs jusqu'aux trois-quarts de leur hauteur, de manière à permettre l'expansion de la glace.

Si votre eau est particulièrement riche en sels minéraux (calcaire notamment), remplissez vos bacs avec de l'eau minérale non gazeuse.

Les bacs en matière plastique vous assurent un démoulage plus facile. Si toutefois vous désirez obtenir des glaçons plus rapidement, nous vous conseillons d'utiliser des bacs métalliques que vous trouverez dans le commerce.

Démoulage des glaçons

Le démoulage des bacs en matière plastique s'obtient par simple torsion.


Si vous utilisez des bacs métalliques, passez-les sous l'eau froide pour en faciliter le démoulage.



Ne décollez jamais les bacs à glaçons avec un couteau ou tout autre objet tranchant, vous risquez de détériorer irrémédiablement l'évaporateur.

ENTRETIEN ET NETTOYAGE

L'entretien régulier de votre appareil assurera son bon fonctionnement et sa durée de vie.

 **N'utilisez jamais de couteau ou d'objet métallique, pour gratter la couche de givre vous risquez de détériorer irrémédiablement l'évaporateur.**

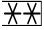
Dégivrage

Le givre est provoqué par l'humidité de l'air au contact des surfaces froides de l'appareil.

Une mince couche de givre ne nuit pas au bon fonctionnement du réfrigérateur. En revanche, à partir de 5 mm d'épaisseur, le givre constitue une paroi isolante qui diminue l'efficacité de l'appareil et augmente sa consommation d'énergie électrique.

Nous vous conseillons donc de procéder au dégivrage environ une fois par semaine.

 **Pour dégivrer complètement l'appareil**

- 1) Enlevez le bac à glaçons du compartiment 
- 2) Videz le compartiment basse température des pièces de viande et de poisson que vous avez pu entreposé et remettez ce bac en place.
- 3) Retirez le bouchon qui ferme l'orifice d'écoulement d'eau de dégivrage dans le plateau.
- 4) Placez un récipient au-dessous de l'orifice du plateau d'écoulement de l'eau de dégivrage. (Fig. 5)
- 5) Sans modifier la position du thermostat, appuyez sur le bouton qui se trouve au centre de la manette du thermostat.
Le dégivrage terminé, votre réfrigérateur se remettra automatiquement en marche.
- 6) N'oubliez pas de vider l'eau recueillie dans le bac de dégivrage se trouvant à l'intérieur du bac à viande (voir Fig. 5).
Il est recommandé de procéder au dégivrage quand le réfrigérateur est le moins chargé.

Nettoyage

 **Ne procédez au nettoyage qu'après avoir débranché l'appareil.**

Il est indispensable de maintenir votre appareil en parfait état de propreté.

N'utilisez jamais de produits abrasifs ou caustiques, ni d'éponges avec grattoir pour procéder au nettoyage intérieur et extérieur de votre appareil.

Nettoyage intérieur

Nous vous recommandons de nettoyer régulièrement l'intérieur de votre appareil.

- Retirez tous les accessoires (clayettes, balconnets, bac à légumes, etc...). Lavez-les à l'eau tiède additionnée d'un détergent doux et inodore (produit utilisé pour la vaisselle par exemple); rincez et séchez très soigneusement.
- Lavez les parois intérieures comme indiqué pour les accessoires. Soignez particulièrement les supports de clayettes.

Nettoyage extérieur

Lavez l'ensemble de la carrosserie à l'eau tiède savonneuse. Rincez et séchez.

N'oubliez pas de nettoyer le joint de porte en caoutchouc avec une éponge humide et séchez.

Remplacement de l'ampoule

L'ampoule est accessible à travers l'ouverture prévue à cet effet dans le diffuseur.

Pour remplacer l'ampoule

1. Débranchez l'appareil
2. Dévissez l'ampoule et remplacez-la par un modèle semblable.

En cas d'absence prolongée ou de non-utilisation

Ramenez le thermostat sur la position «O». Débranchez, videz, dégivrez et nettoyez l'appareil. Maintenez la porte entrouverte pendant toute la durée de non-utilisation.

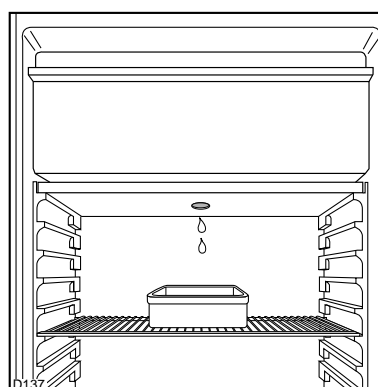


Fig. 5

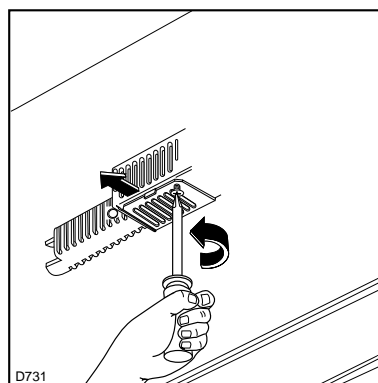


Fig. 6

EN CAS D'ANOMALIE DE FONCTIONNEMENT

La fabrication de votre appareil a fait l'objet de nombreuses vérifications. Cependant, si vous constatez une anomalie de fonctionnement, consultez le tableau ci-dessous avant d'appeler le service après vente.

Symptômes	Solutions
L'appareil vibre	Vérifiez que: <ul style="list-style-type: none">■ L'appareil est correctement calé (voir chapitre Installation).■ L'appareil n'est pas installé contre une cloison résonnante.■ L'appareil n'est pas situé trop près des meubles
L'appareil ne fait pas suffisamment de froid	Vérifiez que: <ul style="list-style-type: none">■ L'évaporateur n'est pas recouvert d'une couche de givre trop épaisse (supérieur à 5 mm).■ L'appareil est dans une pièce où la circulation d'air est normale.■ L'appareil n'est pas situé à proximité d'une source de chaleur.■ Le thermostat n'est pas sur une position trop faible.
Le réfrigérateur s'arrête de fonctionner	Vérifiez que: <ul style="list-style-type: none">■ Le thermostat n'est pas sur la position arrêt "0"■ La prise est effectivement branchée.■ Les fusibles sont en bon état et n'ont pas disjonctés.

Si aucun de ces défauts n'est observé, il convient de consulter très rapidement le service après vente de votre magasin-vendeur afin d'éviter toute altération des aliments. Donnez-lui la référence complète de votre appareil: ces renseignements figurent sur la plaque signalétique située à l'intérieur de l'appareil, en bas, sur le côté gauche.

CONDITIONS DE GARANTIE

Garantie contractuelle

Pendant 1 an à compter de la mise en service, le constructeur remplacera les pièces défectueuses, sauf dans les cas prévus au chapitre "Réserves".

Conditions d'application:

Pour l'application de cette garantie, vous devez vous adresser au distributeur qui vous a vendu l'appareil et lui présenter le Certificat de Garantie. En complément, le Distributeur Vendeur pourra ou non prendre à sa charge les frais de main d'oeuvre, ainsi que les frais de déplacement et de transport, selon les conditions de vente qu'il pratique.

Réserves:

Nous attirons votre attention sur le fait que cette garantie ne pourra être appliquée:

- si les détériorations proviennent d'une cause étrangère à l'appareil (chocs, variations anormales de la tension électrique, etc.) ou du non-respect des conditions d'installation ou d'utilisation indiquées dans cette Notice d'Utilisation, fausse manoeuvre, négligence, installation défectueuse ou non conforme aux règles et prescriptions imposées par les organismes de distribution de l'Electricité, de l'Eau, du Gaz, etc.

- si l'utilisateur a apporté une modification sur le matériel ou enlevé les marques ou numéros de série
- si une réparation a été effectuée par une personne non agréée par le constructeur ou le vendeur
- si l'appareil a été utilisé à des fins commerciales ou industrielles ou pour d'autres buts que des buts ménagers pour lesquels il a été conçu
- si l'appareil a été acheté ou réparé hors du territoire français.

Garantie légale

Les dispositions de la garantie contractuelle ne sont pas exclusives du bénéfice, au profit de l'acheteur, de la garantie légale pour défauts et vices cachés, la dite garantie s'appliquant en tout état de cause dans les conditions des articles 1641 et suivants du Code Civil.

SERVICE APRES-VENTE

En cas d'anomalie de fonctionnement, le vendeur de votre appareil est le premier habilité à intervenir. A défaut (déménagement de votre part, fermeture du magasin où vous avez effectué l'achat ...), veuillez consulter le Service Conseil Consommateurs qui vous communiquera alors l'adresse d'un Service Après Vente.



Plaque signalétique

En appelant un Service Après Vente, indiquez-lui le modèle, le numéro de produit et le numéro de série de l'appareil. Ces indications figurent sur la plaque signalétique située sur votre appareil.

En cas d'intervention sur votre appareil exigez du Service Après Vente les Pièces Rechange Certifiées Constructeur.



A L'ATTENTION DE L'INSTALLATEUR

CARACTERISTIQUES TECHNIQUES

Hauteur mm	1450
Largeur mm	595
Profondeur mm	600
Pouvoir de congélation kg/24h	9
Autonomie, en cas de panne, heures	20

CE Cet appareil est conforme aux Directives Communautaires suivantes:

-73/23 CEE 19/02/73 (Basse Tension) et modifications successives;

-89/336 CEE 03/05/89 (Compatibilité Electromagnétique) et modifications successives.

INSTALLATION

Emplacement

Placez de préférence votre appareil loin d'une source de chaleur (chauffage, cuisson ou rayons solaires trop intenses).

Veillez à ce que l'air circule librement tout autour de l'appareil. Si toutefois vous désirez placer l'appareil dans une niche ou directement sous un élément, il est indispensable de laisser un espace de 100 mm entre le dessus de l'appareil et l'élément supérieur).

Calez soigneusement l'appareil en agissant sur les pieds réglables, de telle sorte qu'il soit légèrement incliné vers l'arrière pour faciliter la fermeture de la porte.

Pour le bon fonctionnement de votre appareil, la température ambiante du local doit être comprise entre +18°C et +38°C. Au-delà de ces températures, ses performances peuvent s'en trouver diminuées.

Fixation des entretoises arrière

Pour éviter que le condenseur ne touche le mur, vous devez fixer les 2 entretoises jointes à la notice d'utilisation.

Pour cela:

Desserrez les vis et introduisez les entretoises sous la tête de vis, puis resserrez.

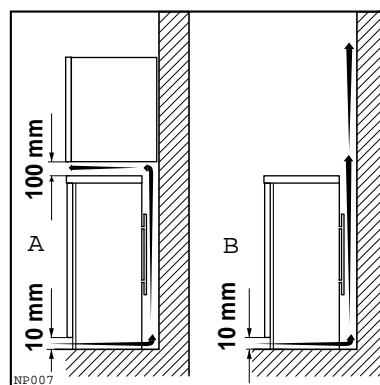


Fig. 6

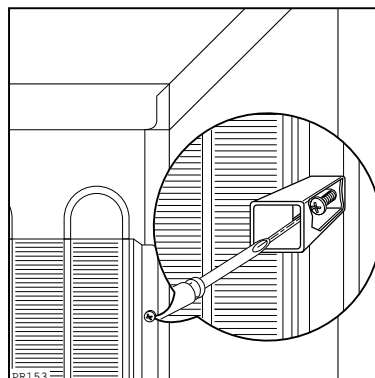


Fig. 7

BRANCHEMENT ELECTRIQUE

Important

Notre responsabilité ne saurait être engagée pour tout incident ou accident provoqué par une mise à la terre inexistante ou défectueuse.

Votre appareil est prévu pour fonctionner sur un courant 220-230V monophasé. Utilisez pour le branchement électrique un socle de prise de courant de 10/16 ampères comportant une borne de mise à la terre, laquelle sera raccordée conformément à la Norme NF-C 15.100 et aux prescriptions de l'E.D.F.

i Réversibilité de la porte

La porte de ce réfrigérateur congélateur sont réversibles: son sens d'ouverture peut être modifié en fonction du souhait de l'utilisateur.

 **Pour changer le sens d'ouverture de la porte**

- 1) Débranchez l'appareil
- 2) Otez la grille d'aération (D) qui est fixée par un ressort (Fig. 9).
- 3) Démontez la charnière inférieure (E) en dévissant les deux vis de fixation (Fig.9).
- 4) Otez la porte en la dégageant du pivot supérieur (A- Fig. 8). Enlevez le pivot et la rondelle (A+B) della charnière (C) et montez-les sur l'autre côté de l'appareil.
- 5) Remontez la porte inférieure et vissez la charnière inférieure (E-Fig. 9) sur l'autre côté en utilisant les vis enlevées précédemment.
- 6) Détachez le cache (F) de la grille de ventilation (D) et remontez-le de l'autre côté dans l'ouverture qui est restée libre (Fig. 9).
- 7) Remontez la grille d'aération (D).
- 8) Dévissez la poignée. La remonter de l'autre côté après avoir percé les caches avec un poinçon. Couvrez les trous libres avec les caches contenus dans le sachet de la documentation.

La réversibilité de la porte une fois effectuée, contrôlez que le joint magnétique adhère à la carrosserie. Si la température à l'intérieur de la pièce est trop basse (en hiver, par exemple), il se peut que le joint n'adhère pas parfaitement. Dans ce cas, si on ne veut pas attendre que le joint reprenne sa dimension naturelle après un certain temps, on pourra accélérer ce processus en chauffant la partie intéressée à l'aide d'un sèche-cheveux.

Réversibilité du portillon intérieur

Otez le pivot (1).
Retirez le portillon en faisant attention car le pivot (4) pourrait tomber.
Enlevez la bague (5) et introduisez-la dans l'angle opposé du portillon.
Retirez le cliquet (3) en dévissant la vis et montez-le sur le côté opposé.
Déplacez le pivot (4) dans le trou du côté opposé du portillon.
Positionnez le portillon et introduisez le pivot (1) en l'enfonçant à fond.

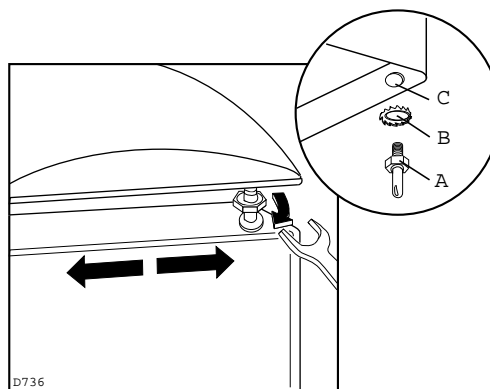


Fig. 8

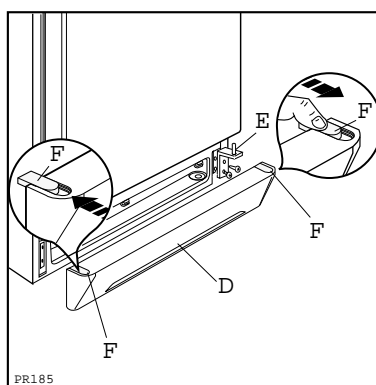


Fig. 9

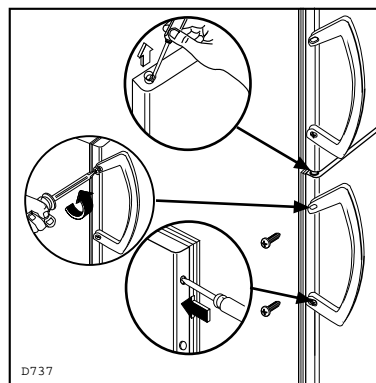


Fig. 10

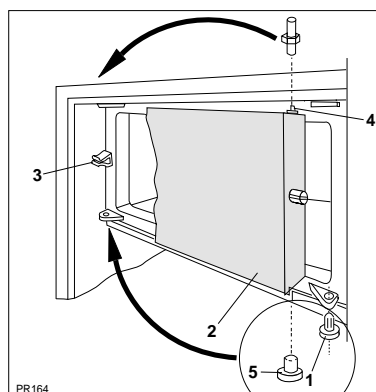


Fig. 11