
Wäschetrockner
Droogautomaat
Séchoir à linge
Tumble dryer
Asciugatrice
Secadora

Aufstell- und Anschlußanweisung	2– 7
Opstel- en aansluitaanwijzing	8–13
Instructions d'installation et de raccordement	14–19
Installation and connection instructions	20–25
Istruzioni per l'installazione e il collegamento	26–31
Instalación y conexiones	32–37

Contenu

Dimensions	page	14
Installation		
Séchoir à évacuation d'air	page	15
Séchoirs à condensation	page	15
Branchement électrique	page	15
Panneau décoratif	page	16
Combiné lavante-séchante	page	16
Montage sous tablettes	page	17
Raccordement		
de l'évacuation d'air (Séchoirs à évacuation d'air)	page 17/18	
d'un tuyau d'évacuation (Séchoirs à condensation).....	page	19

Dimensions

Dimensions:

Avec plan supérieur:

hauteur 850 mm

largeur 598 mm

profondeur 598 mm. Plateau déplaçable jusqu'à 20 mm

Sans plan de travail:

hauteur 820 mm

largeur 598 mm

Installation

Le sèche-linge peut être installé sur tout plancher ou sol plat. Il doit reposer horizontalement, c.-à.-d. être nivelé.

Le réglage des pieds filetés permet de compenser les inégalités du sol ou toute dénivellation.

Ne pas démonter les pieds filetés, ni limiter la garde au sol par des tapis à longs poils, des moulures etc. Il pourrait se produire une accumulation de chaleur qui nuirait au bon fonctionnement du moteur ou risquerait de l'endommager.

L'espace environant le sèche-linge doit être dépourvu de peluches.

Séchoirs à évacuation d'air

Veiller à placer le séchoir dans un endroit bien aéré dans lequel une fenêtre puisse être ouverte ou un ventilateur enclenché

lors du fonctionnement du sèche-linge. Il est recommandé de faire évacuer l'air humide.

Séchoirs à condensation

Ce sèche-linge peut être mis en marche sans manipulation explicite et sans installation particulière. Toutefois, lors de son installation et de son branchement au secteur, il y a lieu de tenir compte des instructions suivantes:

- La chaleur dégagée par le sèche-linge peut atteindre jusqu' à 60 °C. Dès lors, évitez de placer l'appareil sur un sol sensible (ex. tapis).
- Pendant le fonctionnement du sèche-linge, la température ambiante ne devrait pas dépasser +35 °C; sinon, il faut ouvrir une porte ou une fenêtre.

Branchement électrique

Des indications sur la tension du secteur, la nature du courant et la protection nécessaire par fusibles se trouvent sur la plaque signalétique. La plaque signalétique se trouve au-dessus du socle de l'appareil, en bas à gauche quand la porte est ouverte.

Pour les machines commutables sur une autre tension, le schéma de commutation se trouve sur le couvercle de la boîte de jonction à l'arrière du sèche-linge.

Le sèche-linge est conforme aux exigences d'antiparasitage EN 55014 DIN VDE 0875 partie 1, aux directives de la C. E.

82/499, 87/308 ainsi qu'à la norme concernant la réaction sur le réseau EN 60555 partie 1-3/DIN VDE 0838, partie 1-3, de juin 1987.

Le branchement électrique est à effectuer conformément aux stipulations de l'ASE ou de la compagnie de distribution d'électricité locale.

Attention!

Les appareils électriques ne doivent être réparés que par des électriciens qualifiés, car les réparations effectuées incorrectement risquent de causer des dommages considérables.

Panneau décoratif

En vue de faire concorder la face du sèche-linge avec celle des meubles de cuisine, etc., environnants, on peut monter un panneau décoratif sur la porte de devant.

Il est alors conseillé de commander ce panneau au fabricant des meubles. Ceci constitue la seule manière d'obtenir une couleur vraiment semblable à celle des dits meubles. Observer à cet effet exactement les dimensions suivantes:

hauteur	585 mm
largeur	585 mm
épaisseur du panneau	1 à 4 mm au max.
Rayon d'angle de la plaque	R 12

Le montage est très simple:

- Ouvrir la porte.
- Retirer les vis sur la face interne de la porte.
- Décrocher la porte en la déplaçant horizontalement.
- Retirer les vis du cadre.
- Introduire la plaque d'habillage.
- Remonter la porte, la suspendre et bien la revisser avec les vis de fixation.

Combiné machine à laver/séchoir

En plaçant votre sèche-linge sur une machine à laver d'une largeur de 60 cm et dont les commandes se trouvent à l'avant, vous pouvez économiser de la place.

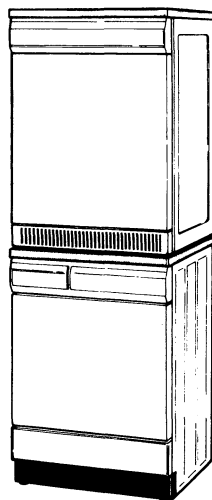


Fig.1

Montage sous tablettes

L'appareil peut également être encastré dans votre cuisine équipée ou placé sous le plan de travail.

Faites effectuer ce montage par une personne compétente.

Veillez à ce que:

- la prise soit enlevée
- les vis de fixation au plan de travail situées à l'arrière de l'appareil soient dévissées.
- la tablette soit glissée vers l'arrière de sorte que vous puissiez l'enlever.

Le montage sous tablette doit s'effectuer de telle manière que les fils électriques ne soient plus exposés.

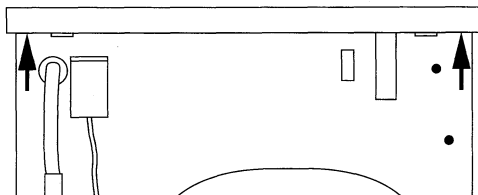


Fig. 2

Raccordement de l'évacuation d'air (Séchoirs à évacuation d'air)

S'il n'y a pas moyen d'installer le séchoir dans un local aéré, il est indispensable d'évacuer l'air humide par un tuyau flexible ou par une conduite fixe. **Ce tuyau d'évacuation ne peut en aucun cas être raccordé à une cheminée évacuant la fumée de votre feu ouvert.** Consultez éventuellement votre architecte ou votre ramoneur.

Attention: toujours prévoir la voie la plus courte pour l'aération et éviter les coudes. L'appareil fonctionnera ainsi le plus économiquement possible.

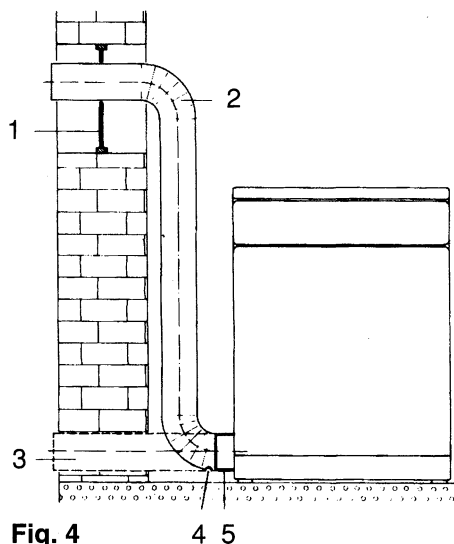
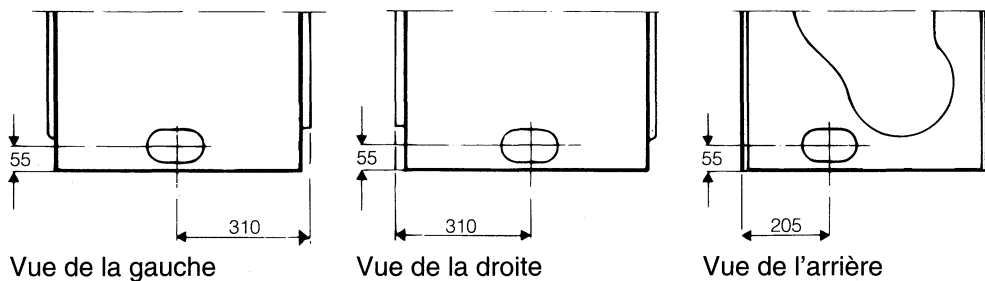
Une ouverture sur les deux parois latérales et au dos de l'appareil est prévue pour le raccordement de la conduite d'évacuation. Veillez à fermer les 2 autres ouvertures à l'aide des plaquettes livrées.

La longueur de la conduite d'aération est limitée. Elle est calculée en fonction de la longueur des tuyaux droits et courbés utilisés en tenant compte des coudes. Par coude, il faut enlever 2 m. S'il y a 2 coudes, la longueur maximale est de 6 m.

Raccordement de l'évacuation d'air (Séchoirs à évacuation d'air)

Position des orifices d'évacuation d'air

Fig. 3



Voici un exemple d'évacuation d'air par une fenêtre dans la cave ou par le mur:

- 1 = conduite d'aération jusqu'à la fenêtre de la cave
- 2 = tuyau coudé ou autre
- 3 = ouverture dans le mur, éventuellement raccordement avec un tuyau extensible
- 4 = évacuation de la condensation, env. 3 mm (au point le plus bas); mettre un récipient plat et recueillir l'eau condensée (uniquement recommandé pour les locaux froids)
- 5 = Adaptateur

Accessoire nécessaire:

tuyau d'évacuation 102 Ø mm. Fixer le tuyau dans l'adaptateur livré et connecter avec l'appareil.

Raccordement d'un tuyau d'évacuation (Séchoirs à condensation)

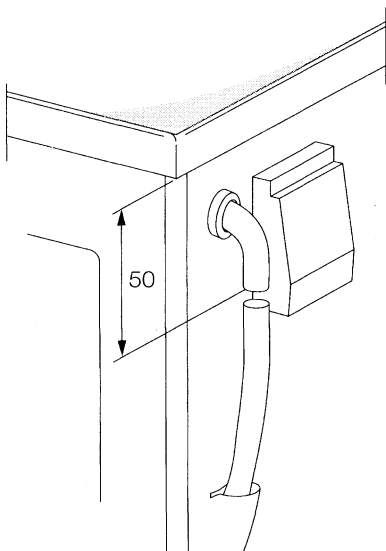


Fig. 5

Si le lieu d'emplacement est pourvu d'un dispositif d'évacuation, p. ex. un évier, l'eau condensée peut directement être évacuée par un tuyau.

Coupez le flexible à eau condensée, visible à l'arrière de l'appareil, **une fois** conformément à la **fig. 5**. **Veillez introduire la fermeture jointe aux accessoires (voir fig. 6/A) dans l'extrémité supérieure du flexible**, afin que ce dernier ne puisse pas tomber dans l'appareil. Dans l'extrémité inférieure du flexible, assemblez le raccord (**fig. 6/B**) avec le rallonge du flexible à eau condensée. **Retirez la vis (fig. 6/C)** et fixez le raccord avec le collier de serrage joint aux accessoires (**fig. 6/D**) et **avec cette vis**.

En cas de besoin, raccourcissez le dit tuyau à la longueur demandée.

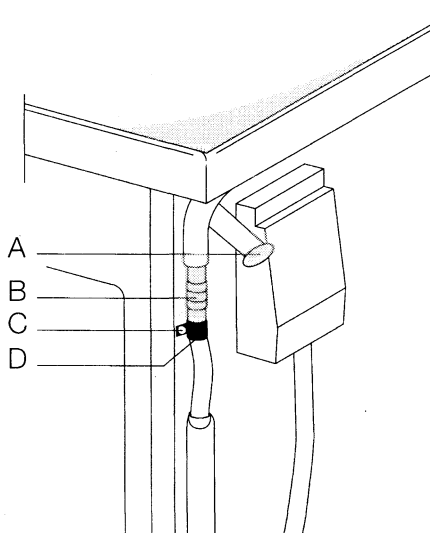


Fig. 6

Vous pouvez accrocher le tuyau sur le bord d'un évier, avec le coude fourni dans le lot de pièces. Son extrémité ne doit pas se trouver dans l'eau pompée, sous aucun prétexte.