
Wäschetrockner
Sèche-linge
Trommeldroger

ZANKER AE 2021

Gebrauchsanweisung
Mode d'emploi
Gebruiksaanwijzing

ZANKER

D

F

NL

125994280

SOMMAIRE

Avertissements et conseils importants.....17

- Installation.....17
- Utilisation17
- Dépannage17
- Sécurité.....17
- Protection de l'environnement17

A L'ATTENTION DE L'UTILISATEUR

Description de l'appareil18

Caractéristiques techniques19

Utilisation20

- Bandeau de commandes.....20-21
- Guide de séchage.....22
- Comment procéder23
- Nos conseils24

Entretien.....25

- Nettoyage extérieur.....25
- Nettoyage du hublot.....25
- Nettoyage du filtre.....25

En cas d'anomalie de fonctionnement26

A L'ATTENTION DE L'INSTALLATEUR

Installation27

- Emplacement.....27
- Evacuation de l'air humide.....27
- Raccordement sur l'extérieur.....27
- Réversibilité du hublot.....29
- Raccordement électrique.....29
- Installation en colonne29



AVERTISSEMENTS ET CONSEILS IMPORTANTS

Lisez attentivement cette notice d'utilisation avant d'utiliser votre appareil.

Conservez cette notice pour toute future consultation. Si cet appareil devait être vendu ou transféré à une autre personne, assurez-vous que la notice suive l'appareil de façon à ce que le nouvel utilisateur puisse être informé du fonctionnement de celui-ci.

Les avertissements suivants sont donnés pour votre sécurité. Nous vous prions de bien vouloir les lire attentivement avant d'installer et d'utiliser l'appareil.

Installation

- A réception de l'appareil, il est nécessaire de faire les «réserves d'usage» en présence du livreur (dégâts esthétiques par exemple).
- Si l'installation électrique de votre habitation nécessite une modification pour le branchement de votre appareil faites appel à un électricien qualifié.
- Assurez-vous, après avoir installé l'appareil, que celui-ci ne repose pas sur le câble d'alimentation.
- Votre sèche-linge a été conçu pour évacuer la vapeur à l'air libre. L'appareil a son propre système d'aération qui ne doit être relié à aucun autre système d'aération servant à d'autres appareils.

Utilisation

- Votre appareil est destiné à un usage domestique. Ne l'utilisez pas à des fins commerciales ou industrielles ou pour d'autres buts que celui pour lequel il a été conçu.
- Débranchez toujours l'appareil après son utilisation.
- Tout le linge à sécher doit être essoré avant d'être introduit dans le tambour. Plus la vitesse d'essorage sera importante, plus courte sera la durée du séchage d'où économie d'énergie.
- Ne séchez pas d'articles ayant été traités avec des produits chimiques, tels que les produits utilisés pour le nettoyage à sec, car ils pourraient provoquer une explosion.
- Contrôlez qu'un briquet n'est pas resté dans une poche.
- Pendant le fonctionnement, le hublot peut atteindre des températures élevées: veillez par conséquent à ce que les enfants en bas âge ne s'en approchent pas.
- S'il était nécessaire d'ouvrir le hublot au cours du séchage, faites attention à ne pas toucher la partie intérieure du hublot, qui est très chaude.

- Laissez le hublot entrouvert lorsque le sèche-linge n'est pas utilisé pour préserver le joint du hublot, mais veillez à ce que les enfants ne s'enferment pas dans l'appareil.
- Le filtre doit être nettoyé après chaque utilisation.
- N'utilisez jamais l'appareil avec un filtre endommagé. Cela pourrait provoquer un incendie.


Dépannage

- N'essayez jamais de réparer l'appareil vous-même. Les réparations effectuées par du personnel non qualifié peuvent provoquer des dommages importants.
- Seul un Service Après-Vente recommandé est habilité à intervenir. En cas d'intervention, exigez des pièces de rechange certifiées constructeur.

Sécurité

- Il est dangereux de modifier ou d'essayer de modifier les caractéristiques techniques de cet appareil.
- Cet appareil a été conçu pour être utilisé par des adultes. Veillez donc à ce que les enfants n'y touchent pas ou qu'ils ne l'utilisent pas comme un jouet.
- Les enfants en bas âge et les petits animaux domestiques peuvent se glisser dans le tambour du sèche-linge. Contrôlez le tambour avant de mettre l'appareil en fonctionnement.

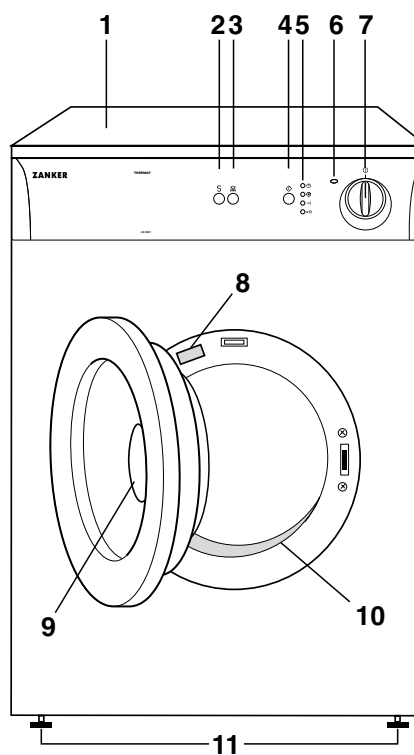
Protection de l'environnement

- Tous les matériaux marqués par le symbole  sont recyclables. Pour qu'ils puissent être «récupérés» (recyclés) il est nécessaire de les déposer dans les déchetteries prévues à cet effet (renseignez-vous auprès des autorités locales).
- Si vous procédez à la mise à la casse de votre appareil, veillez à mettre hors d'usage ce qui pourrait représenter un danger: coupez le câble d'alimentation au ras de l'appareil et détériorez le dispositif de fermeture du hublot.

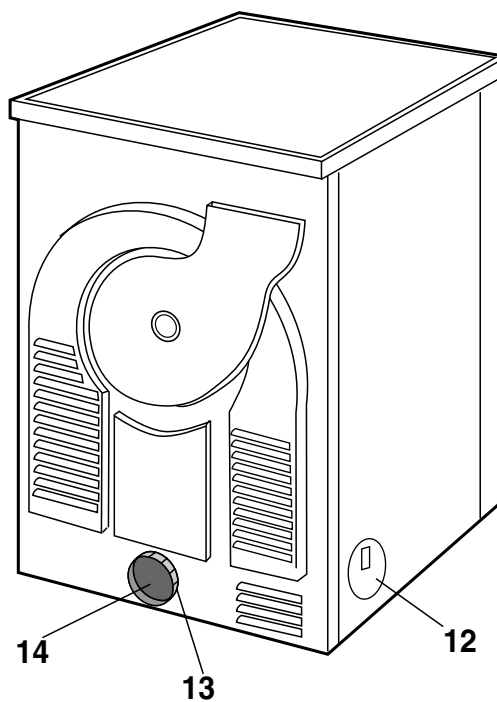
A L'ATTENTION DE L'UTILISATEUR

Description de l'appareil

- 1 Plan de travail
- 2 Touche séchage délicat
- 3 Touche suppression alarme
- 4 Touche départ
- 5 Voyants de contrôle
- 6 Voyant de fonctionnement
- 7 Programmateur/Minuteur
- 8 Plaque signalétique
- 9 Poignée de porte
- 10 Filtre
- 11 Pieds réglables



- 12 Sortie air humide sur les côtés
- 13 Raccord
- 14 Sortie air humide à l'arrière



Caractéristiques techniques

DIMENSIONS:	hauteur	85 cm
	largeur	60 cm
	profondeur	57 cm
PUISSANCE DE BRANCHEMENT:		220/230 V/50 Hz
PUISSANCE TOTALE ABSORBÉE:		2600 W
FUSIBLE:		16 A
CAPACITÉ DE SECHAGE:	coton, lin	5 kg
	synthétiques	2,5 kg
CONSOMMATIONS:	coton, lin	3,5 kWh (5 kg prêt à ranger)
	coton, lin	2,7 kWh (5 kg prêt à repasser)

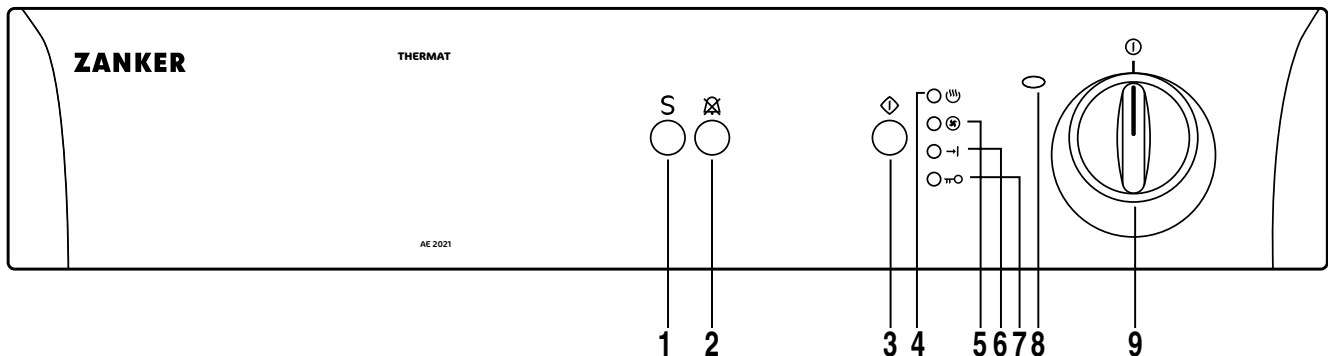


Cet appareil est conforme aux Directives Communautaires suivantes:

- 73/23 CEE 19/02/73 (Basse tension) et modifications successives;
- 89/336 CEE 03/05/89 (Compatibilité Electromagnétique) et modifications successives.

UTILISATION

Bandeau de commandes



1 Touche séchage délicat S

L'enclenchement de cette touche permet d'effectuer un séchage à une température inférieure pour du linge délicat.

Cette touche n'est à utiliser que lors du séchage chronométrique des synthétiques.

2 Touche suppression alarme

Des signaux sonores retentissent durant la phase «anti-froissage».

Enclenchez cette touche lors de la programmation si vous souhaitez supprimer l'alarme sonore.

3 Touche départ

Appuyez sur cette touche pendant quelques secondes pour mettre le sèche-linge en marche après avoir sélectionné le programme. Si le hublot est ouvert en cours de programme, cette touche doit être enclenchée à nouveau après la fermeture du hublot pour continuer le programme.

4 Voyant de séchage

Ce voyant indique que l'appareil est en phase de séchage.

5 Voyant «phase de refroidissement»

Ce voyant indique que l'appareil est en phase de refroidissement. En fin de séchage, une phase de refroidissement de 9 minutes est prévue pour éviter le froissement du linge.

6 Voyant «fin de cycle»

Ce voyant s'allume après chaque cycle de séchage, pour vous rappeler qu'il est nécessaire de nettoyer le filtre. Il s'éteint à l'ouverture du hublot ou lorsque le programmeur est tourné sur "0".

7 Voyant «hublot ouvert»

Ce voyant clignote quand le hublot est ouvert.

8 Voyant de fonctionnement

Ce voyant s'allume quand le programme est affiché et s'éteint quand le programmeur est tourné sur la position "0".

9 Programmeur/Minuteur ①

Il vous permet de sélectionner un séchage électronique (**graduations en lettres**) ou chronométrique (**graduations en minutes**).

Le séchage à contrôle électronique (automatique)

L'appareil fonctionne dans ces programmes à l'aide de sondes qui testent le degré d'humidité du linge.

Il vous suffit d'afficher le programme (A à D) en fonction de la catégorie de linge et du degré de séchage désiré.

Minuterie complémentaire (Séchage chronométrique)

Un minuteur gradué jusqu'à 90 minutes vous permet de parfaire le séchage si nécessaire ou d'utiliser votre sèche-linge indépendamment du système de contrôle électronique.

En sélectionnant un temps de séchage court tenez compte du fait que pendant les 9 dernières minutes du cycle, une phase de refroidissement/anti-froissage est prévue pour éviter le froissement du linge.

Pour annuler un programme en cours tournez le programmeur/minuteur sur "0".

A la fin du séchage tournez le programmeur/minuteur sur "0" avant de sortir le linge.

Les programmes de séchage

Séchage électronique

Type de linge	Degré de séchage souhaité	Charge maxi ⁽¹⁾ en kg	Position du programmeur
Coton	très sec	5	A
	prêt à ranger	5	B (*)
	prêt à repasser	5	C (*)
Synthétiques	prêt à ranger	2,5	D (*)

(*) Suivant normes CEI 1121.

Séchage chronométrique (Minuterie complémentaire)

Coton et lin

Degré de séchage	Vitesse d'essorage	Charge maxi ⁽¹⁾ en kg	Temps de séchage
Prêt à ranger	800 à 1000 tr/min.	5	75 à 90 min.
		2	60 à 75 min.
	1000 à 1200 tr/min.	5	60 à 75 min.
		2	45 à 60 min.
Prêt à repasser	800 à 1000 tr/min.	5	60 à 75 min.
		2	45 à 60 min.
	1000 à 1200 tr/min.	5	45 à 60 min.
		2	30 à 45 min.

Synthétiques: enclenchez la touche **S**

Degré de séchage	Vitesse d'essorage	Charge maxi ⁽¹⁾ en kg	Temps de séchage
Prêt à ranger	Essorage court à 650 tr/min.	2,5	45 à 60 min.
		1	30 à 45 min.
		0,5	20 min.

(1) En aucun cas, le tambour ne doit être rempli en totalité (exclure par exemple les grandes couettes).

La durée du séchage est variable selon:

- la nature du linge
- l'importance de la charge
- l'intensité de l'essorage




Charge

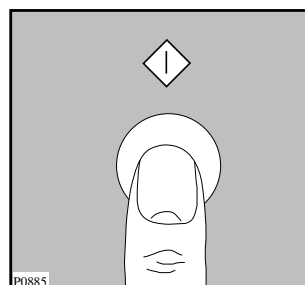
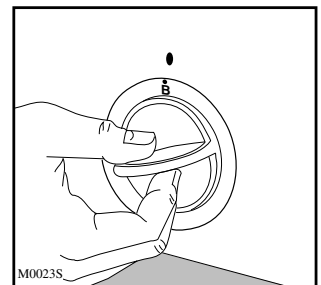
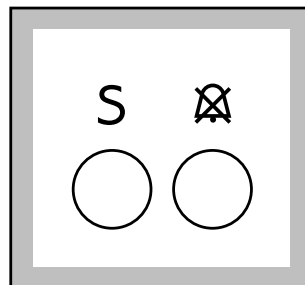
Il est souvent difficile d'estimer le poids des articles à sécher. C'est pourquoi nous vous conseillons de remplir le tambour:

- en totalité mais sans pression excessive, pour le linge en coton, lin, métis.
- à moitié de son volume pour les cotons traités et les fibres synthétiques.
- au tiers environ de son volume pour les articles très fragiles.

i Comment procéder

Avant la première utilisation de votre sèche-linge, faites-le fonctionner pendant 20 minutes environ, en chargeant le tambour de quelques chiffons humides (essorés), ceci afin d'éliminer d'éventuelles traces de poussières ou de graisses. Pour cela, après avoir branché l'appareil, sélectionnez une durée de 20 minutes à l'aide du minuteur. Le sèche-linge se mettra en marche et s'arrêtera automatiquement.

1. Branchez l'appareil.
Dépliez les pièces de linge une à une et introduisez-les dans le tambour.
Fermez le hublot.
2. Sélectionnez le programme ou le temps de séchage à l'aide du programmateur/minuteur.
3. Enclenchez éventuellement la touche "suppression alarme" .
4. Enclenchez la touche "séchage délicat" **S** si vous souhaitez sécher des synthétiques avec la minuterie complémentaire (séchage chronométrique).
5. Appuyez sur la touche "départ"  : le séchage commence et le voyant  s'allume.



Tous les programmes de séchage se terminent par une phase de refroidissement de 9 minutes (le voyant correspondant s'allume).

Le sèche-linge effectue ensuite **la phase anti-froissage** (durée: 30 minutes maximum).

Vous avez alors la possibilité de retirer le linge à tout moment:

- tournez le programmateur sur "0" et sortez le linge immédiatement.

Si vous n'intervenez pas durant cette phase, le sèche-linge s'arrête automatiquement et le voyant de fonctionnement reste allumé.

Après chaque utilisation

- Tournez le programmateur sur "0", le voyant de fonctionnement s'éteint.
- Débranchez l'appareil.
- Nettoyez le filtre (voir page 25).

i Nos conseils

- Ne surchargez pas le tambour de votre sèche-linge (5 kg de linge de coton sec ou 2 kg de linge synthétique sec max.). Pour les articles particulièrement fragiles, il est recommandé de réduire encore la charge. Une surcharge du tambour prolongerait anormalement le temps de séchage et pourrait être cause du froissement du linge. Nous vous donnons à titre indicatif les poids moyens des pièces les plus communes:

Drap	700-1000 g
Nappe	400-500 g
Torchon	70-120 g
Serviette	50-100 g
Serviette-éponge	150-250 g
Peignoir	1000-1500 g
Chemise d'homme	200-300 g
Taie d'oreiller	100-200 g
Pyjama	400-500 g
Chemise de nuit	200-250 g

Important:

- Ne faites jamais sécher en machine:
 - les lainages, les soieries et les voilages, les articles en chlorofibres (Thermolactyl etc....).
 - les matières caoutchoutées, les tissus plastifiés et les articles ouatinés (anoraks, couettes etc...)
 - les articles ayant été précédemment nettoyés avec des produits inflammables
 - les tissus ayant tendance à s'effiloche.
 - Conformez-vous scrupuleusement aux étiquettes d'entretien de votre linge et assurez-vous que l'article peut être séché en machine.
 - Séchage en tambour à haute température
 - Séchage en tambour à température modérée
 - Séchage en tambour interdit
 - Fermez les boutons pression et les fermetures à glissière et recousez les boutons si nécessaire.
 - Veillez à nouer les ceintures et les rubans des vêtements avant de les introduire dans le tambour.
- Vous obtiendrez un séchage homogène si vous prenez la précaution de trier chaque catégorie de linge selon son épaisseur, par exemple séchez séparément les tissus-éponges.
 - Séchez un par un les articles tels que housses de couette, draps, draps housse afin d'éviter qu'ils ne s'enroulent et forment des noeuds.
 - Retournez sur l'envers les articles molletonnés et pelucheux, ainsi que les poches de pantalon afin d'éviter les épaisseurs longues à sécher.
 - Tout le linge à sécher doit être essoré avant de procéder au séchage.
 - Evitez de sécher le linge trop longtemps: vous économiserez de l'énergie et éviterez également la formation de faux plis dans le linge.
 - L'adjonction d'assouplissant au dernier rinçage (en lave-linge) permet de réduire l'électricité statique sur le linge.
 - Choisissez, pour les tissus en coton épais, un temps de séchage qui rend le linge prêt au repassage (c'est-à-dire imprégné de l'humidité que requiert un repassage immédiat). Si le repassage ne peut pas se faire immédiatement, enroulez le linge pour obtenir un degré d'humidité uniforme.
 - Les articles tissés ont tendance à rétrécir. Un séchage excessif renforce cet effet. Il faut, par conséquent, sélectionner une durée de séchage très courte pour ces textiles. Nous vous recommandons de tenir compte des possibilités de rétrécissement de ces textiles lors de nouvelles acquisitions.
 - Si le linge devait être encore humide à la fin du séchage, affichez un temps supplémentaire **d'au moins 20 minutes**.

ENTRETIEN

Débranchez l'appareil avant toute opération d'entretien.

Nettoyage extérieur

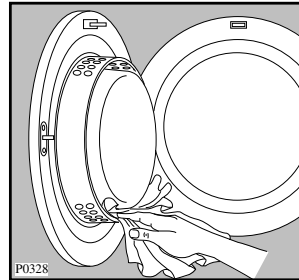
Utilisez de l'eau savonneuse. Rincez et séchez soigneusement.

Important:

N'utilisez jamais de produits abrasifs ou caustiques.

Nettoyage du hublot

Nettoyez périodiquement l'intérieur du hublot pour enlever d'éventuelles peluches. Un nettoyage soigneux est indispensable pour un séchage correct.

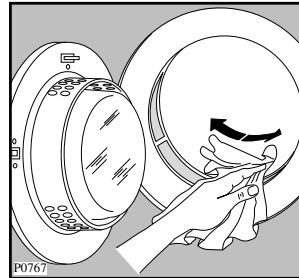


Nettoyage du filtre

Situé dans l'ouverture du hublot, le filtre doit être nettoyé après chaque utilisation à l'aide d'un chiffon humide.

Le filtre n'est pas amovible.

Vous vous étonnerez peut-être de la grande quantité de peluches (bouts de fils) accumulés dans le filtre. Il s'agit toutefois d'une usure tout à fait normale du linge, et non pas d'une contrainte de ce dernier engendrée seulement par le sèche-linge. En portant ce linge, et pendant le lavage (qu'il se fasse à la main ou dans une machine à laver automatique), il se produit un frottement des fibres et du tissu, leurs particules détachées adhèrent à la surface du linge. Lors de l'étendage sur un séchoir, ces peluches (bouts de fils) sont emportés par le vent, tandis qu'à l'intérieur du sèche-linge, elles (ils) s'accumulent et se gonflent fortement sous l'action du séchage. Leur poids vous permettra de constater leur faible proportion par rapport à la quantité de linge lavé.



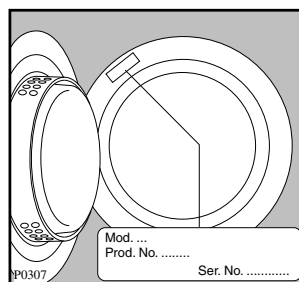
EN CAS D'ANOMALIE DE FONCTIONNEMENT

En cas d'anomalie ou de panne, nous vous conseillons de lire attentivement ce qui suit avant d'appeler votre service après-vente.

■ Anomalie	Causes possible
<p>■ Le sèche-linge ne démarre pas:</p>	<ul style="list-style-type: none"> ■ hublot mal fermé ■ appareil non branché ■ mauvais état du fusible au compteur ■ coupure de courant ■ minuteur positionné incorrectement ■ touche départ non actionnée
<p>■ Le résultat de séchage n'est pas satisfaisant</p>	<ul style="list-style-type: none"> ■ le temps ou le programme choisi sont-ils corrects? ■ le filtre a-t-il été nettoyé? ■ la touche S a-t-elle été enclenchée dans un programme électronique? ■ le tambour n'est-il pas surchargé? ■ le local où le sèche-linge est installé a-t-il une aération suffisante?

Lorsque vous contactez le service après-vente, indiquez-lui le type et le numéro de série de votre appareil.

Ces indications figurent sur la plaque signalétique (voir fig. ci-contre).



A L'ATTENTION DE L'INSTALLATEUR

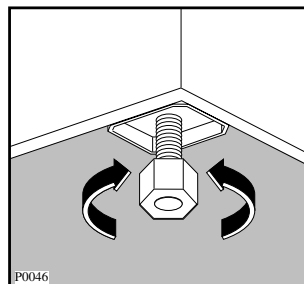
Installation

Emplacement

Votre appareil doit être installé dans un local aéré afin de permettre l'évacuation de l'air humide dégagé de l'appareil pendant son fonctionnement. Vous devez prévoir la libre circulation de l'air autour de la grille d'aspiration située à l'arrière de l'appareil.

L'endroit doit être propre et exempt de poussière.

Assurez-vous que le sèche-linge est bien d'aplomb en agissant sur les pieds avant.



Ne démontez pas les pieds, ne limitez pas la circulation de l'air au sol par de tapis à longs poils, des moulures, etc. Il pourrait se produire une accumulation de chaleur qui nuirait au bon fonctionnement du moteur ou risquerait de l'endommager.

Un excès de condensation dans la pièce prolonge le temps de séchage et, par conséquent, la consommation d'énergie. L'aération de la pièce peut être obtenue par l'ouverture d'une fenêtre ou par l'adaptation d'un raccordement sur l'extérieur.

La température ambiante du local ne doit pas excéder 35°C lorsque l'appareil est en fonction.

Evacuation de l'air humide

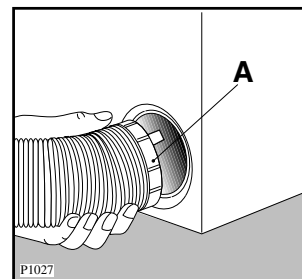
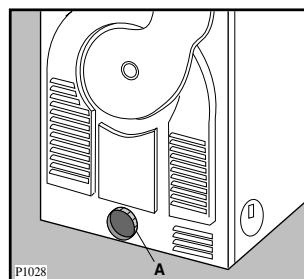
L'évacuation de l'air humide peut s'effectuer par l'arrière ou par les côtés de l'appareil.

Les orifices d'évacuation non utilisés doivent être obstrués à l'aide des caches fournis avec l'appareil.

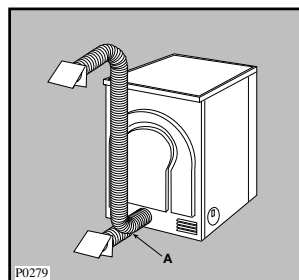
Le raccordement sur l'extérieur

Ce mode d'évacuation de l'air humide est possible en raccordant un tuyau flexible de 100 mm de diamètre, vendu sur demande, sur la sortie choisie.

Pour relier le tuyau à l'appareil il faut appliquer d'abord à une extrémité du tuyau le raccord en plastique «A» se trouvant sur l'orifice arrière et ensuite introduire le tuyau dans l'orifice d'évacuation choisi.



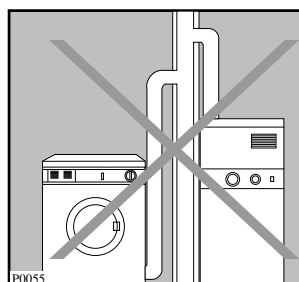
Si votre appareil est placé dans un local très froid, percez un trou au point A de 3 mm et déposez un récipient plat dessous pour y récupérer l'eau de condensation.



Le tuyau ne devra pas présenter plus de deux coudes.



attention: ce sèche-linge ne doit pas être raccordé sur un conduit de fumées.



Remarque:

Si vous avez équipé l'extrémité du tuyau de raccordement sur l'extérieur d'un clapet anti-retour ou d'une grille, ils devront être régulièrement entretenus pour ne pas être obstrués par des peluches.

Un débit maximum d'évacuation d'au moins 150 m³/h doit être assuré.



Notre responsabilité ne saurait être engagée en cas de surchauffe provoquée par une obstruction due à un corps étranger.

Vous avez également la possibilité d'orienter l'extrémité du tuyau vers le bas afin d'empêcher l'eau et le vent d'entrer.

Important: Il est possible que vous constatiez des anomalies de fonctionnement si le local est équipé d'une V.M.C. (ventilation mécanique centralisée).

Si le temps de séchage est anormalement long, débranchez la VMC ou fermez l'orifice d'aspiration.

Si le sèche-linge est installé à côté de meubles de cuisine, vérifiez que le tuyau d'évacuation n'est pas écrasé. Si le tuyau est partiellement écrasé, l'efficacité de séchage sera réduite, avec une augmentation conséquente des temps de séchage et de consommation d'électricité.

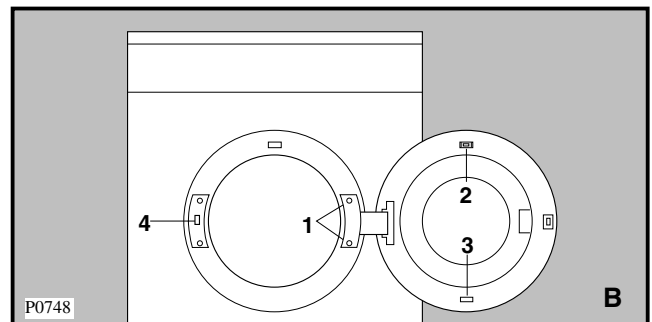
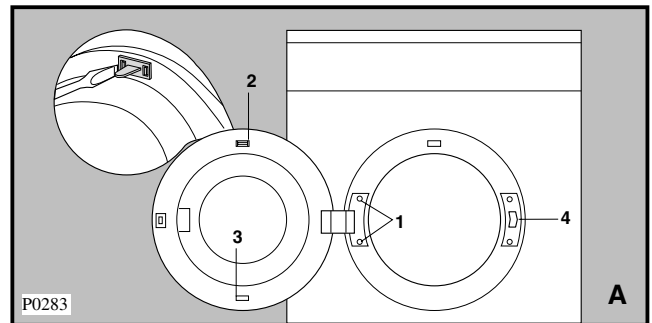
Si le tuyau est complètement écrasé, les dispositifs de sécurité dont la machine est dotée pourraient se déclencher.

Réversibilité du hublot

Cette opération ne doit être effectuée que par un technicien qualifié.

Opérations à effectuer:

- Enlevez le hublot en dévissant les deux vis de fixation (1) de la charnière à la carrosserie (Fig. A).
- Enlevez la languette (2) et la plaquette (3) en fléchissant les deux ailettes d'accrochage à l'aide d'un tournevis (Fig. A). Remontez-les sur le hublot (Fig. B) en vous assurant bien qu'elles soient accrochées.
- Enlevez la plaquette en plastique (4) en dévissant les deux vis de fixation (Fig. A) et replacez-la sur le côté opposé (Fig. B).
- Remontez le hublot en vissant bien les deux vis (1) (Fig. B).



Raccordement électrique

Ce sèche-linge ne peut être branché qu'en 220-230 V/ 50 Hz, 16 A.

Utilisez un socle de prise de courant comportant une borne de mise à la terre qui doit être obligatoirement raccordée conformément aux normes en vigueur.

Vérifiez que le compteur et les fusibles peuvent supporter l'intensité absorbée par l'appareil, en tenant compte des autres appareils électriques branchés.



Notre responsabilité ne saurait être engagée en cas d'incident ou d'accident provoqué par une mise à la terre défectueuse ou inexistante.

Installation en colonne

Ce sèche-linge peut être installé en colonne sur certains lave-linge de notre marque à chargement frontal. La fixation de ces deux appareils s'effectue à l'aide du kit vendu sur demande. Ce kit est à commander auprès de votre revendeur. Les instructions de montage se trouvent dans l'emballage.

