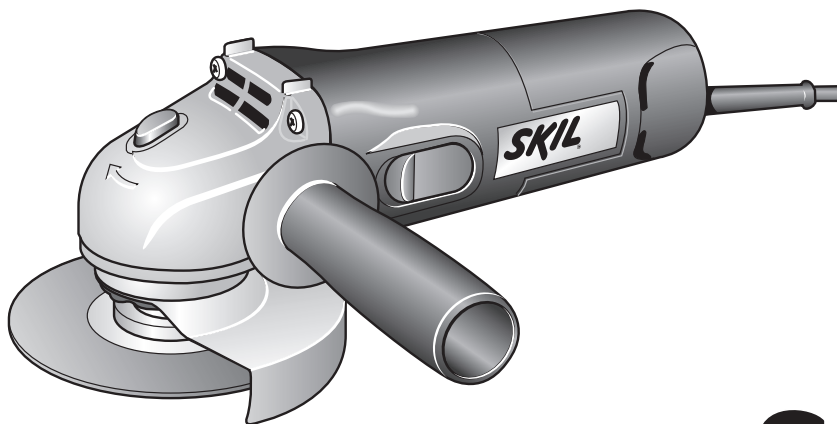


SKIL®

ANGLE GRINDER 9135 (F0159135..)



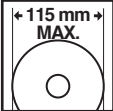



GB	INSTRUCTIONS	page 5	PL	INSTRUKCJA	strona 45
F	INSTRUCTIONS	page 7	RU	ИНСТРУКЦИИ	страница 48
D	HINWEISE	Seite 10	UA	ІНСТРУКЦІЯ	страница 52
NL	INSTRUCTIES	bladz. 14	GR	ΟΔΗΓΙΕΣ	σελίδα 55
S	INSTRUKTIONER	sida 17	RO	INSTRUCȚIUNI	pagina 59
DK	INSTRUKTION	side 19	BG	УКАЗАНИЕ	страница 62
N	ANVISNING	side 22	SK	POKYNY	strana 65
FIN	OHJEET	sivu 25	HR	UPUTE	stranica 68
E	INSTRUCCIONES	pág. 27	SCG	UPUTSTVA	stranica 71
P	INSTRUÇÕES	pág. 30	SLO	NAVODILA	stran 73
I	ISTRUZIONI	pag. 33	EST	KASUTUSJUHEND	lehekülg 76
H	LEÍRÁS	oldal 36	LV	INSTRUKCIJA	lappuse 79
CZ	POKYNY	strana 40	LT	INSTRUKCIJA	puslapis 82
TR	KILAVUZ	sayfa 42			


www.skileurope.com



1 **9135**
600 W
1,8 kg



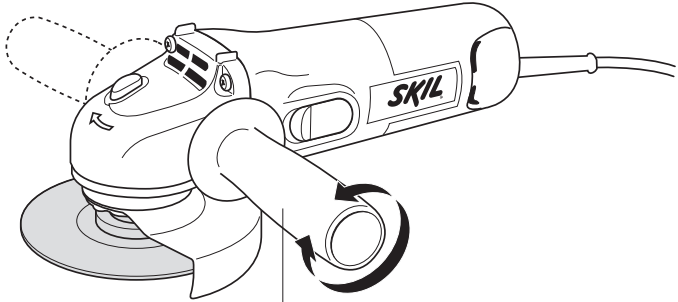
2




3



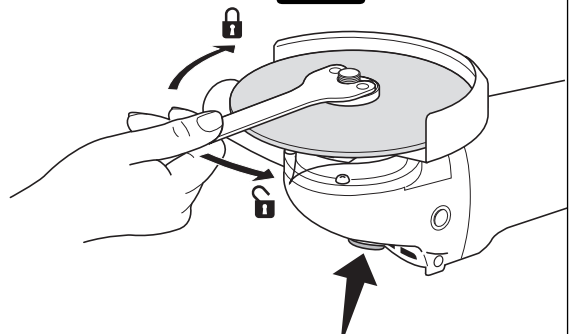
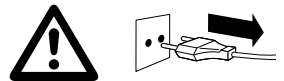
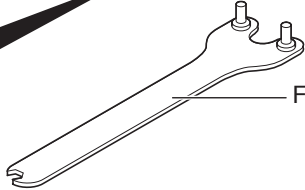
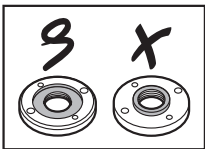
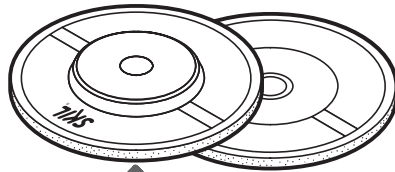
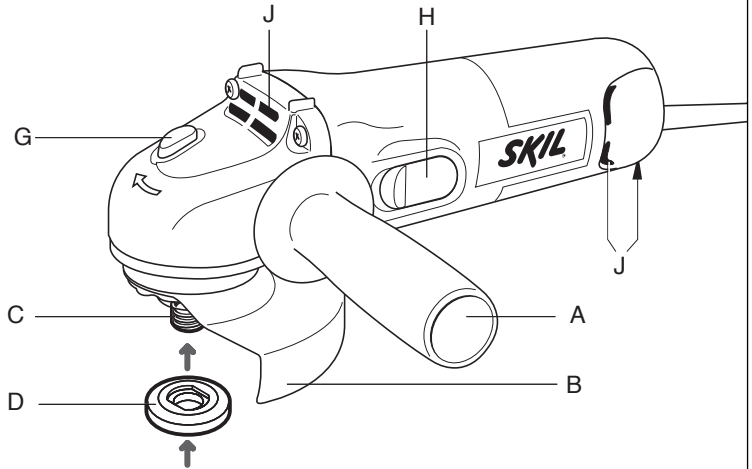
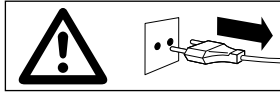
4

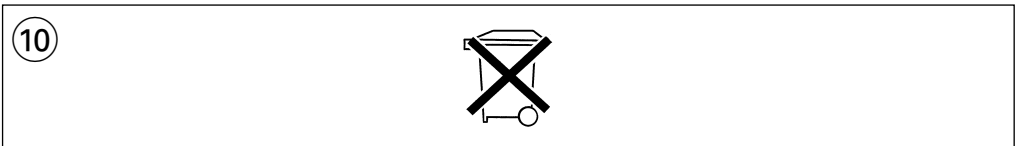
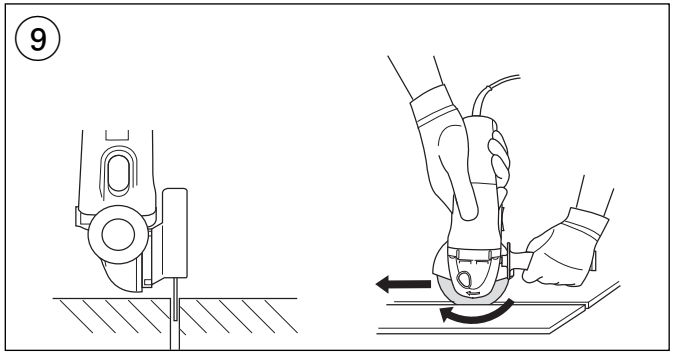
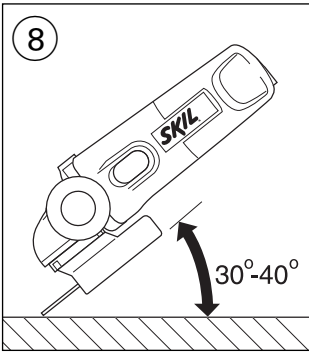
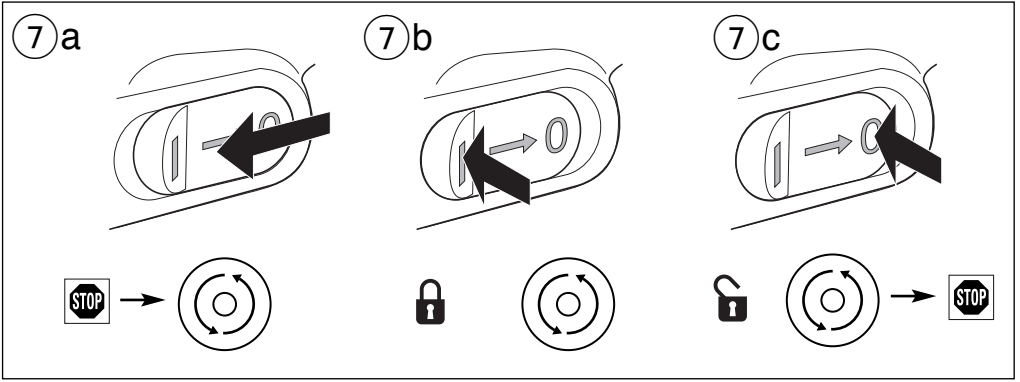


5



6





ACCESSORIES		SKIL Nr. 2610362084
		Ø 115 mm
		Ø 115 mm
Clic flange		SKIL Nr. 2610388766

- ! grinding/cutting discs become very hot during use; do not touch them until they have cooled down
- ! always mount backing pad when using sanding accessories
- ! never use a grinding/cutting disc without the label ("blotter") which is glued onto it
- Before using the tool
 - ensure that accessory is correctly mounted and firmly tightened
 - check if accessory runs freely by turning it by hand
 - test-run tool for at least 30 seconds at highest no-load speed in a safe position
 - stop immediately in case of considerable vibration or other defects and check tool to determine the cause
- On/off locking switch H ⑦
 - switch on tool ⑦a
 - ! be aware of the sudden impact when the tool is switched on
 - ! before the accessory reaches the workpiece, the tool should run at full speed
 - lock switch ⑦b
 - unlock switch/switch off tool ⑦c
 - ! before switching off the tool, you should lift it from the workpiece
 - ! the accessory continues to rotate for a short time after the tool has been switched off
- Grinding ⑧
 - move the tool back and forth with moderate pressure
 - ! never use a cutting disc for side grinding
- Cutting ⑨
 - do not tilt the tool while cutting
 - always move the tool in same direction as arrow on tool head, in order to prevent the tool from being pushed out of the cut in an uncontrolled manner
 - do not apply pressure on the tool; let the speed of the cutting disc do the work
 - the working speed of the cutting disc depends on the material to be cut
 - do not brake cutting discs with side pressure
- Holding and guiding the tool
 - always hold the tool firmly with both hands, so you will have full control of the tool at all times
 - provide for a secure stance
 - pay attention to the direction of rotation; always hold the tool so, that sparks and grinding/cutting dust fly away from the body
 - keep ventilation slots J ⑥ clear and uncovered

APPLICATION ADVICE

- Instead of flange E ⑥ the "CLIC" quick-clamping flange K ⑥ (SKIL accessory 2610388766) can be used; grinding/cutting discs can then be mounted without the use of accessory keys

GUARANTEE / ENVIRONMENT

- Always keep tool and cord clean (especially the ventilation slots)
 - ! do not attempt to clean ventilation slots by inserting pointed objects through openings
 - ! disconnect the plug before cleaning
- This SKIL product is guaranteed in accordance with statutory/country-specific regulations; damage due to normal wear and tear, overload or improper handling will be excluded from the guarantee
- In case of a complaint, send the tool **undismantled** together with proof of purchase to your dealer or the nearest SKIL service station (addresses as well as the service diagram of the tool are listed on www.skileurope.com)
- **Do not dispose of electric tools, accessories and packaging together with household waste material** (only for EU countries)
 - in observance of European Directive 2002/96/EC on waste of electric and electronic equipment and its implementation in accordance with national law, electric tools that have reached the end of their life must be collected separately and returned to an environmentally compatible recycling facility
 - symbol ⑩ will remind you of this when the need for disposing occurs

F

Meuleuse d'angle

9135

INTRODUCTION

- Cet outil sert au meulage, au tronçonnage et à l'ébarbage **léger** de pièces en métal et en pierre sans utiliser de l'eau; combiné avec des accessoires spécifiques, cet outil peut également servir au brossage et au ponçage
- **Ne jamais appliquez une trop forte pression sur l'outil; laissez au disque le soin de faire le travail de par sa propre vitesse**
- Lisez et conservez ce manuel d'instruction ②

SPECIFICATIONS TECHNIQUES ①

SECURITE

INSTRUCTIONS GENERALES DE SECURITE

ATTENTION! Lisez toutes les instructions. Le non-respect des instructions indiquées ci-après peut entraîner un choc électrique, un incendie et/ou de graves blessures sur les personnes. La notion d'«outil électroportatif» mentionnée par la suite se rapporte à des outils électriques raccordés au secteur (avec câble de raccordement).

1) PLACE DE TRAVAIL

- a) **Maintenez l'endroit de travail propre et bien éclairé.** Un lieu de travail en désordre ou mal éclairé augmente le risque d'accidents.

- b) **N'utilisez pas l'appareil dans un environnement présentant des risques d'explosion et où se trouvent des liquides, des gaz ou poussières inflammables.**
Les outils électroportatifs génèrent des étincelles risquant d'enflammer les poussières ou les vapeurs.
- c) **Tenez les enfants et autres personnes éloignés durant l'utilisation de l'outil électroportatif.**
En cas d'inattention vous risquez de perdre le contrôle sur l'appareil.
- 2) SECURITE RELATIVE AU SYSTEME ELECTRIQUE**
- a) **La fiche de secteur de l'outil électroportatif doit être appropriée à la prise de courant. Ne modifiez en aucun cas la fiche. N'utilisez pas de fiches d'adaptateur avec des appareils avec mise à la terre.**
Les fiches non modifiées et les prises de courant appropriées réduisent le risque de choc électrique.
- b) **Évitez le contact physique avec des surfaces mises à la terre tels que tuyaux, radiateurs, fours et réfrigérateurs.** Il y a un risque élevé de choc électrique au cas où votre corps serait relié à la terre.
- c) **N'exposez pas l'outil électroportatif à la pluie ou à l'humidité.** La pénétration d'eau dans un outil électroportatif augmente le risque d'un choc électrique.
- d) **N'utilisez pas le câble à d'autres fins que celles prévues, n'utilisez pas le câble pour porter l'appareil ou pour l'accrocher ou encore pour le débrancher de la prise de courant. Maintenez le câble éloigné des sources de chaleur, des parties grasses, des bords tranchants ou des parties de l'appareil en rotation.** Un câble endommagé ou torsadé augmente le risque d'un choc électrique.
- e) **Au cas où vous utiliseriez l'outil électroportatif à l'extérieur, utilisez une rallonge autorisée homologuée pour les applications extérieures.**
L'utilisation d'une rallonge électrique homologuée pour les applications extérieures réduit le risque d'un choc électrique.
- 3) SECURITE DES PERSONNES**
- a) **Restez vigilant, surveillez ce que vous faites. Faites preuve de bon en utilisant l'outil électroportatif. N'utilisez pas l'appareil lorsque vous êtes fatigué ou après avoir consommé de l'alcool, des drogues ou avoir pris des médicaments.** Un moment d'inattention lors de l'utilisation de l'appareil peut entraîner de graves blessures sur les personnes.
- b) **Portez des équipements de protection. Portez toujours des lunettes de protection.** Le fait de porter des équipements de protection personnels tels que masque anti-poussières, chaussures de sécurité antidérapantes, casque de protection ou protection acoustique suivant le travail à effectuer, réduit le risque de blessures.
- c) **Évitez une mise en service par mégarde. Assurez-vous que l'interrupteur est effectivement en position d'arrêt avant de retirer la fiche de la prise de courant.** Le fait de porter l'appareil avec le doigt sur l'interrupteur ou de brancher l'appareil sur la source de courant lorsque l'interrupteur est en position de fonctionnement, peut entraîner des accidents.
- d) **Enlevez tout outil de réglage ou toute clé avant de mettre l'appareil en fonctionnement.** Une clé ou un outil se trouvant sur une partie en rotation peut causer des blessures.
- e) **Ne surestimez pas vos capacités. Veillez à garder toujours une position stable et équilibrée.** Ceci vous permet de mieux contrôler l'appareil dans des situations inattendues.
- f) **Portez des vêtements appropriés. Ne portez pas de vêtements amples ni de bijoux. Maintenez cheveux, vêtements et gants éloignés des parties de l'appareil en rotation.** Des vêtements amples, des bijoux ou des cheveux longs peuvent être happés par des pièces en mouvement.
- g) **Si des dispositifs servant à aspirer ou à recueillir les poussières doivent être utilisés, vérifiez que ceux-ci soient effectivement raccordés et qu'ils sont correctement utilisés.** L'utilisation de tels dispositifs réduit les dangers dus aux poussières.
- 4) UTILISATION ET EMPLOI SOIGNEUX DE L'OUTIL ELECTROPORTATIF**
- a) **Ne surchargez pas l'appareil. Utilisez l'outil électroportatif approprié au travail à effectuer.** Avec l'outil électroportatif approprié, vous travaillerez mieux et avec plus de sécurité à la vitesse pour laquelle il est prévu.
- b) **N'utilisez pas un outil électroportatif dont l'interrupteur est défectueux.** Un outil électroportatif qui ne peut plus être mis en ou hors fonctionnement est dangereux et doit être réparé.
- c) **Retirez la fiche de la prise de courant avant d'effectuer des réglages sur l'appareil, de changer les accessoires, ou de ranger l'appareil.** Cette mesure de précaution empêche une mise en fonctionnement par mégarde.
- d) **Gardez les outils électroportatifs non utilisés hors de portée des enfants. Ne permettez pas l'utilisation de l'appareil à des personnes qui ne se sont pas familiarisées avec celui-ci ou qui n'ont pas lu ces instructions.** Les outils électroportatifs sont dangereux lorsqu'ils sont utilisés par des personnes non initiées.
- e) **Prenez soin des outils électroportatifs. Vérifiez que les parties en mouvement fonctionnent correctement et qu'elles ne soient pas coincées, et contrôlez si des parties sont cassées ou endommagées de telle sorte que le bon fonctionnement de l'appareil s'en trouve entravé. Faites réparer les parties endommagées avant d'utiliser l'appareil.** De nombreux accidents sont dus à des outils électroportatifs mal entretenus.
- f) **Maintenez les outils de coupe aiguisés et propres.** Des outils soigneusement entretenus avec des bords tranchants bien aiguisés se coincent moins souvent et peuvent être guidés plus facilement.
- g) **Utilisez les outils électroportatifs, les accessoires, les outils à monter etc. conformément à ces instructions et aux prescriptions en vigueur pour ce type d'appareil. Tenez compte également des conditions de travail et du travail à effectuer.**
L'utilisation des outils électroportatifs à d'autres fins que celles prévues peut entraîner des situations dangereuses.

5) SERVICE

- a) **Ne faites réparer votre outil électroportatif que par un personnel qualifié et seulement avec des pièces de rechange d'origine.** Ceci permet d'assurer la sécurité de l'appareil.

INSTRUCTIONS DE SECURITE POUR MEULEUSES D'ANGLE

GENERALITES

- Utilisez uniquement cet outil pour le meulage et le tronçonnage à sec
- Utilisez uniquement les brides livrées avec l'outil
- Cet outil est interdit aux jeunes n'ayant pas atteint l'âge de 16 ans

Toujours débranchez l'outil avec tout réglage ou changement d'accessoire

ACCESSOIRES

- Utilisez les accessoires d'origine SKIL en vente chez votre concessionnaire SKIL
- Pour le montage et l'utilisation d'accessoires n'étant pas de la marque SKIL, observez les instructions du fabricant concerné
- La vitesse admissible des accessoires utilisées doit être au moins aussi élevée que la vitesse à vide maximale de l'outil
- N'utilisez jamais de disques de meulage/tronçonnage endommagés, déformés ou vibrants
- Traitez et stockez les disques de meulage/tronçonnage avec précaution pour éviter de les endommager
- Protégez les accessoires contre les impacts, les chocs et la graisse
- Ne pas utiliser une dimension de disques à meuler/tronçonner autre que le diamètre recommandé
- Utilisez uniquement les disques de meulage/tronçonnage dont l'orifice s'adapte parfaitement à la bride de montage D ⑥; n'utilisez jamais de réducteurs ni d'adaptateurs pour ajuster des disques ayant un orifice plus grand
- Ne jamais utiliser de disques de meulage/tronçonnage ayant un orifice fileté dont le filet n'est pas suffisamment longue pour recevoir la longueur de l'arbre de l'outil
- Ne jamais utiliser d'accessoires avec un orifice fileté borgne plus petit que M14 x 21 mm

UTILISATION A L'EXTERIEUR

- Branchez l'outil par l'intermédiaire d'un coupe-circuit (FI) avec courant de réaction de 30 mA au maximum
- Toujours utilisez un câble de prolongement spécial pour l'extérieur équipé d'une prise résistant aux éclaboussures

AVANT L'USAGE

- Avant d'utiliser l'outil pour la première fois, s'en faites enseigner le maniement pratique
- Ne jamais travaillez avec des matériaux contenant de l'amiant
- Faites attention aux câblages électriques ou aux tuyauteries de gaz et d'eau cachées; contrôlez toujours les lieux de travail par exemple à l'aide d'un détecteur de métaux

- Faites fort attention à la découpe d'entailles, particulièrement dans des murs de soutènement (les murs de soutènement sont soumis à des régulations en fonction du pays; il faut en toutes circonstances observer ces régulations)
 - Serrez la pièce dans le cas où elle ne resterait pas stationnaire de par son propre poids
 - Ne pas serrez l'outil dans un étau
 - Utilisez un câble de prolongement complètement déroulé et de bonne qualité d'une capacité de 16 A
 - Utilisez des lunettes et des gants de protection, des casques anti-bruit ③, un masque à poussière et des chaussures solides; au besoin, utilisez un tablier
 - Toujours placez la poignée auxiliaire A ⑥ et le protège-main B ⑥; ne jamais utilisez l'outil sans avoir pris ces dispositions
 - S'assurez que l'outil est hors service en le branchant
- ### PENDANT L'USAGE
- Tenez le câble à distance des parties mobiles de l'outil; orientez le câble vers l'arrière le plus loin possible de l'outil
 - Si le câble a été endommagé ou coupé pendant le travail, ne pas y touchez, mais débranchez immédiatement la fiche; ne jamais utilisez l'outil avec un câble endommagé
 - Poussez uniquement le bouton de blocage G ⑥ lorsque l'arbre C ⑥ est à l'arrêt
 - Ne pas approchez les mains des accessoires en rotation
 - Veillez à ce que les aérations J ⑥ soient libres et découvertes
 - Lors du meulage de métal, des étincelles se produisent; veillez à ce que d'autres personnes et du matériau combustible ne se trouvent pas dans les environs immédiats de ce travail
 - En cas de dysfonctionnement électrique ou mécanique, mettez directement l'outil hors service et débranchez la fiche
 - Au cas où le disque de tronçonnage est bloqué, ayant pour conséquence des saccades, mettez directement l'outil hors service
 - En cas d'interruption de courant ou de débranchement accidentel de la fiche, débloquez immédiatement l'interrupteur marche/arrêt H ⑥ et le tirez en position OFF pour éviter une remise en route non contrôlée
 - Ne jamais appliquez une trop forte pression sur l'outil; laissez au disque le soin de faire le travail par sa propre vitesse
 - Ne pas exercez une pression excessive sur l'outil, de sorte qu'il s'arrête
- ### APRES L'USAGE
- Avant de déposer l'outil, mettez le moteur hors service et s'assurez que toutes les pièces mobiles se sont complètement arrêtées
 - Après la mise hors service, ne jamais arrêtez la rotation de l'accessoire en exerçant une force latérale

UTILISATION

- Montage de la poignée auxiliaire A ④
 - Réglage du protège-main B ⑤
- ! s'assurez que la section fermée du protège-main soit toujours dirigée vers l'opérateur**

- Montage des accessoires ⑥
 - ! **débranchez la fiche**
 - nettoyez l'arbre C ainsi que toutes les pièces à monter
 - serrez la bride de serrage E avec la clé F tout en appuyant sur le bouton de blocage G
 - procédez dans l'ordre inverse pour démonter les accessoires
 - ! **à l'usage, les disques de meulage/tronçonnage s'échauffent énormément; ne pas y touchez avant qu'ils ne se soient refroidis**
 - ! **toujours montez le support plateau lorsqu'on utilise des accessoires de ponçage**
 - ! **ne jamais utilisez de disque de meulage/tronçonnage ne portant pas l'étiquette collée dessus**
- Avant toute utilisation
 - assurez-vous que l'accessoire soit correctement monté et serré
 - vérifiez manuellement que l'accessoire tourne aisément
 - testez l'outil à vide au moins 30 secondes à vitesse maximum dans une position de sécurité
 - arrêtez l'outil immédiatement dans le cas de vibrations considérables ou la présence d'autres défauts et vérifiez l'outil pour en déterminer la cause
- Interrupteur on/off de verrouillage H ⑦
 - mettez en marche l'outil ⑦a
 - ! **assurez-vous de l'impact brusque de la puissance à la mise en marche de l'outil**
 - ! **avant que l'accessoire atteigne la pièce à travailler, l'outil doit tourner à la vitesse maximum**
 - verrouillez l'interrupteur ⑦b
 - déverrouillez l'interrupteur/arrêtez l'outil ⑦c
 - ! **avant d'arrêter votre outil, vous devez le retirer de la pièce à travailler**
 - ! **l'accessoire continue à tourner quelques temps après que l'outil ait été arrêté**
- Meulage ⑧
 - déplacez l'outil de côté et d'autre et exercez une pression modérée
 - ! **ne jamais utilisez un disque de tronçonnage pour le meulage latéral**
- Tronçonnage ⑨
 - ne pas inclinez l'outil pendant le tronçonnage
 - toujours déplacez l'outil dans la même direction marquée par la flèche sur la tête, afin d'éviter que l'outil ne sorte avec violence de l'entaille
 - ne jamais appliquez une trop forte pression sur l'outil; laissez au disque le soin de faire le travail de par sa propre vitesse
 - la vitesse de travail du disque de tronçonnage dépend du matériau à tronçonner
 - ne pas freinez les disques de tronçonnage en appliquant une pression latérale
- Tenue et guidage de l'outil
 - toujours tenez l'outil fermement à deux mains pour bien le maîtriser dans toutes les circonstances et à tout moment
 - veillez à ce que votre position soit bien stable

- prêtez attention au sens de rotation de l'outil; toujours tenez l'outil de telle sorte que les étincelles et les éclats de meulage/tronçonnage ne soient pas dirigés vers le corps de l'opérateur
- veillez à ce que les aérations J ⑥ soient libres et découvertes

CONSEILS D'UTILISATION

- Au lieu de la bride E ⑥, il est possible d'utiliser la bride de serrage rapide K ⑥ (accessoire SKIL 2610388766); les disques de meulage/tronçonnage peuvent alors être montés sans avoir besoin de clé spéciale

GARANTIE / ENVIRONNEMENT

- Gardez toujours votre outil et le câble propres (spécialement les aérations)
 - ! **ne tenez pas de nettoyer les aérations en introduisant des objets pointus par les fentes**
 - ! **débranchez la fiche avant le nettoyage**
- Ce produit SKIL est garanti conformément aux dispositions légales/nationales; tout dommage dû à l'usure normale, à une surcharge ou à une mauvaise utilisation de l'outil, sera exclu de la garantie
- En cas de problème, retournez l'outil **non démonté** au vendeur ou à la station-service SKIL la plus proche, en joignant la preuve d'achat (les adresses ainsi que la vue éclatée de l'outil figurent sur www.skileurope.com)
- **Ne pas jeter les outils électriques, les accessoires et l'emballage dans les ordures ménagères** (pour les pays européens uniquement)
 - conformément à la directive européenne 2002/96/EG relative aux déchets d'équipements électriques ou électroniques, et à sa transposition dans la législation nationale, les outils électriques usés doivent être collectés à part et être soumis à un recyclage respectueux de l'environnement
 - le symbole ⑩ vous en souvient quand la nécessité du débarras se présente

D

Winkelschleifer

9135

EINFÜHRUNG

- Dieses Werkzeug ist für das **leichte** Schruppen, Trennen und Entgraten von Metall- und Steinwerkstoffen ohne Zuhilfenahme von Wasser bestimmt; mit geeignetem Zubehör kann das Werkzeug auch für das Anschleifen und Schleifen benutzt werden
- **Nicht zuviel Druck auf das Werkzeug ausüben; die Geschwindigkeit der Trennscheibe besorgt den Rest**
- Bitte diese Bedienungsanleitung sorgfältig lesen und aufbewahren ②

TECHNISCHE DATEN ①

GB	<p>CE DECLARATION OF CONFORMITY We declare under our sole responsibility that this product is in conformity with the following standards or standardized documents: EN 50 144, EN 55 014, in accordance with the provisions of the directives 73/23/EC, 89/336/EC, 98/37/EC.</p> <p>NOISE/VIBRATION Measured in accordance with EN 50 144 the sound pressure level of this tool is 88 dB(A), the sound power level 101 dB(A), and the vibration 4,4 m/s² (hand-arm method).</p>
F	<p>CE DÉCLARATION DE CONFORMITÉ Nous déclarons sous notre propre responsabilité que ce produit est en conformité avec les normes ou documents normalisés suivants: EN 50 144, EN 55 014, conforme aux réglementations 73/23/EC, 89/336/EC, 98/37/EC.</p> <p>BRUIT/VIBRATION Mesuré selon EN 50 144 le niveau de la pression sonore de cet outil est 88 dB(A), le niveau de la puissance sonore 101 dB(A), et la vibration 4,4 m/s² (méthode main-bras).</p>
D	<p>CE KONFORMITÄTSEKTLÄRUNG Wir erklären in alleiniger Verantwortung, daß dieses Produkt mit den folgenden Normen oder normativen Dokumenten übereinstimmt: EN 50 144, EN 55 014, gemäß den Bestimmungen der Richtlinien 73/23/EG, 89/336/EG, 98/37/EG.</p> <p>GERÄUSCH/VIBRATION Gemessen gemäß EN 50 144 beträgt der Schalldruckpegel dieses Gerätes 88 dB(A), der Schalleistungspegel 101 dB(A), und die Vibration 4,4 m/s² (Hand-Arm Methode).</p>
NL	<p>CE CONFORMITEITSVERKLARING Wij verklaren, dat dit product voldoet aan de volgende normen of normatieve documenten: EN 50 144, EN 55 014, overeenkomstig de bepalingen van de richtlijnen 73/23/EG, 89/336/EG, 98/37/EG.</p> <p>GELUID/VIBRATIE Gemeten volgens EN 50 144 bedraagt het geluidsdruk-niveau van deze machine 88 dB(A), het geluidsvermogen-niveau 101 dB(A), en de vibratie 4,4 m/s² (hand-arm methode).</p>
S	<p>CE KONFORMITETSFÖRKLARING Vi intygar och ansvarar för, att denna produkt överensstämmer med följande norm och dokument: EN 50 144, EN 55 014, enl. bestämmelser och riktlinjerna 73/23/EG, 89/336/EG, 98/37/EG.</p> <p>LJUD/VIBRATION Ljudtrycksnivån som uppmätts enligt EN 50 144 är på denna maskin 88 dB(A), ljudeffektnivån 101 dB(A), och vibration 4,4 m/s² (hand-arm metod).</p>
DK	<p>CE KONFORMITETSEKTLÆRING Vi erklærer under almindeligt ansvar, at dette produkt er i overensstemmelse med følgende normer eller normative dokumenter: EN 50 144, EN 55 014, i henhold til bestemmelserne i direktiverne 73/23/EF, 89/336/EF, 98/37/EF.</p> <p>STØJ/VIBRATION Måles efter EN 50 144 er lydtrykniveau af dette værktøj 88 dB(A), lyd effekt-niveau 101 dB(A), og vibrationsniveauet 4,4 m/s² (hånd-arm metoden).</p>
N	<p>CE SAMSVARERKLÆRING Vi erklærer at det er under vårt ansvar at dette produkt er i samsvar med følgende standarder eller standard-dokumenter: EN 50 144, EN 55 014, i samsvar med reguleringer 73/23/EF, 89/336/EF, 98/37/EF.</p> <p>STØY/VIBRASJON Målt ifølge EN 50 144 er lydtryknivået av dette verktøyet 88 dB(A), lyd styrkenivået 101 dB(A), og vibrasjonsnivået 4,4 m/s² (hånd-arm metode).</p>
FIN	<p>CE TODISTUS STANDARDINMUKAISUUEDESTA Todistamme täten ja vastaamme yksin siitä, että nämä tuote en alluuleteltujen standardien ja standardoimisasiakirjojen vaatimusten mukainen EN 50 144, EN 55 014, seuraavien sääntöjen mukaisesti 73/23/ETY, 89/336/ETY, 98/37/ETY.</p> <p>MELU/TÄRINÄ Mitattuna EN 50 144 mukaan työkalun melutaso on 88 dB(A), yleensä työkalun äänen voimakkuus on 101 dB(A), ja värinän voimakkuus 4,4 m/s² (käsi-käsivarsi metodi).</p>
E	<p>CE DECLARACION DE CONFORMIDAD Declaramos bajo nuestra sola responsabilidad que este producto está en conformidad con las normas o documentos normalizados siguientes: EN 50 144, EN 55 014, de acuerdo con las regulaciones 73/23/CE, 89/336/CE, 98/37/CE.</p> <p>RUIDOS/VIBRACIONES Medido según EN 50 144 el nivel de la presión acústica de esta herramienta se eleva a 88 dB(A), el nivel de la potencia acústica 101 dB(A), y la vibración a 4,4 m/s² (método brazo-mano).</p>
P	<p>CE DECLARAÇÃO DE CONFIRMIDADE Declaramos sob nossa exclusiva responsabilidade que este produto cumpre as seguintes normas ou documentos normativos: EN 50 144, EN 55 014, conforme as disposições das directivas 73/23/CE, 89/336/CE, 98/37/CE.</p> <p>RUIDO/VIBRAÇÕES Medido segundo EN 50 144 o nível de pressão acústica desta ferramenta é 88 dB(A), o nível de potência acústica 101 dB(A), e a vibração 4,4 m/s² (método braço-mão).</p>
I	<p>CE DICHIARAZIONE DI CONFORMITÀ Dichiaramo, assumendo la piena responsabilità di tale dichiarazione, che il prodotto è conforme alle seguenti normative e ai relativi documenti: EN 50 144, EN 55 014, in base alle prescrizioni delle direttive CE 73/23, CE 89/336, CE 98/37.</p> <p>RUMOROSITÀ/VIBRAZIONE Misurato in conformità al EN 50 144 il livello di pressione acustica di questo utensile è 88 dB(A), il livello di potenza acustica 101 dB(A), e la vibrazione 4,4 m/s² (metodo mano-braccio).</p>
H	<p>CE MINŐSÉGI TANUSÍTVÁNY Teljes felelősségünk tudatában kijelentjük, hogy jelen termék a következő szabványoknak vagy kötelező hatósági előírásoknak megfelel: EN 50 144, EN 55 014, a 73/23/EK, 89/336/EK, 98/37/EK előírásoknak megfelelően.</p> <p>ZAJ/REZGÉS Az EN 50 144 alapján végzett mérések szerint ezen készülék hangnyomás szintje 88 dB(A), hangteljesítmény szintje 101 dB(A), a kézre ható rezgésszám 4,4 m/s².</p>
CZ	<p>CE STRVZUJÍCÍ PROHLÁŠENÍ Potvrzujeme na odpovědnost, že tento výrobek odpovídá následujícími normám nebo normativním podkladům: EN 50 144, EN 55 014, podle ustanovení směrnice 73/23/EG, 89/336/EG, 98/37/EG.</p> <p>HLUČNOSTI/VIBRACÍ Měřeno podle EN 50 144 činí tlak hlučkové vlny tohoto přístroje 88 dB(A), dávka hlučnosti 101 dB(A), a vibrací 4,4 m/s² (metoda ruka-paže).</p>
TR	<p>CE STANDARDIZASYON BEYANI Yeğane sorumlu olarak, bu ürünün aşağıdaki standartlara veya standart belgelerine uygun olduğunu beyan ederiz: EN 50 144, EN 55 014, yönetmeliği hükümleri uyarınca 73/23/EC, 89/336/EC, 98/37/EC.</p> <p>GÜRÜLTÜ/TİTREŞİM Ölçülen EN 50 144 göre ses basıncı bu makinanın seviyesi 88 dB(A), çalışma sırasındaki gürültü 101 dB(A), ve titreşim 4,4 m/s² (el-kol metodu).</p>

PL	OŚWIADCZENIE ZGODNOŚCI CE Niniejszym oświadczamy ponosząc osobistą odpowiedzialność, że produkt wykonany jest zgodnie z następującymi normami i dokumentami normalizującymi: EN 50 144, EN 55 014, z godnie z wytycznymi 73/23/WE, 89/336/WE, 98/37/WE. HALASU/WIBRACJE Pomiarów dokonano zgodnie z normą EN 50 144 ciśnienie akustyczne narzędzia wynosi 88 dB(A), poziom mocy akustycznej 101 dB(A), zaś vibracje 4,4 m/s ² (metoda dłoń-ręka).
RU	ЗАЯВЛЕНИЕ О СООТВЕТСТВИИ Мы с полной ответственностью заявляем, что это изделие соответствует следующим стандартам или стандартизованным документам: EN 50 144, EN 55 014, в соответствии с инструкциями 73/23/ЕС, 89/336/ЕС, 98/37/ЕС. ШУМНОСТИ/ВИБРАЦИИ При измерении в соответствии со стандартом EN 50 144 уровень звукового давления для этого инструмента составляет 88 дБ (А), уровень звуковой мощности - 101 дБ (А), и вибрации - 4,4 м/с ² (по методу для рук).
UA	СЕ ВІДПОВІДНІСТЬ Ми заявляємо, що відповідність даного продукту наступним стандартам і регулюючим документам повністю нашою відповідальністю: EN 50 144, EN 55 014, відповідно до положень директив 73/23/ЄС, 89/336/ЄС, 98/37/ЄС. ШУМ/ВІБРАЦІЯ Зміряний відповідно до EN 50 144 рівень тиску звуку даного інструменту 88 дБ(А), потужність звуку 101 дБ(А), і вібрація 4,4 м/с ² (ручна методика).
GR	СΕ ΔΗΛΩΣΗ ΣΥΜΒΑΤΟΤΗΤΑΣ Δηλούμε υπευθύνως ότι το προϊόν αυτό είναι κατασκευασμένο σύμφωνα με τους εξής κανονισμούς ή κατασκευαστικές συστάσεις: EN 50 144, EN 55 014, κατά τις διατάξεις των κανονισμών της Κοινής Αγοράς 73/23/ΕΚ, 89/336/ΕΚ, 98/37/ΕΚ. ΘΥΡΥΜΟ/ΚΡΑΔΑΣΜΟΣ Μετρημένη σύμφωνα με EN 50 144 η στάθμη ακουστικής πίεσης αυτού του εργαλείου ανέρχεται σε 88 dB(A), η στάθμη ηχητικής ισχύος σε 101 dB(A), και ο κραδασμός σε 4,4 m/s ² (μεθοδος χειρός/Βραχίονα).
RO	DECLARAȚIE DE CONFORMITATE CE Declarăm pe proprie răspundere că acest product este conform cu următoarele standarde sau documente standardizate: EN 50 144, EN 55 014, în conformitate cu regulile 73/23/EC, 89/336/EC, 98/37/EC. ZGOMOT/VIBRAȚII Măsurat în conformitate cu EN 50 144 nivelul de presiune a sunetului generat de acest instrument este de 88 dB(A), nivelul de putere a sunetului 101 dB(A), iar nivelul vibrațiilor 4,4 m/s ² (metoda mină - braț).
BG	СЕ ДЕКЛАРАЦИЯ ЗА СЪОТВЕТСТВИЕ Декларираме на изцяло наша отговорност, че това изделие е съобразено със следните стандарти или стандартизирани документи: EN 50 144, EN 55 014, в съответствие с нормативната уредба на 73/23/EG, 89/336/EG, 98/37/EG. ШУМ/ВИБРАЦИИ Измерено в съответствие с EN 50 144 нивото на звуково налягане на този инструмент е 88 dB(A), нивото на звукова мощност е 101 dB(A), а вибрациите са 4,4 m/s ² (метод ръка-брачо).
SK	СЕ PREHLÁSENIE O ZHODE Výhradne na našu vlastnú zodpovednosť prehlasujeme, že tento výrobok zodpovedá nasledujúcim normám alebo normovaným dokumentom: EN 50 144, EN 55 014, v súlade s predpismi 73/23/EC, 89/336/EC, 98/37/EC. HLUKU/VIBRACIACH Merané podľa EN 50 144 je úroveň akustického tlaku tohto nástroja 88 dB(A), úroveň akustického výkonu je 101 dB(A) a vibrácie sú 4,4 m/s ² (metóda ruka - pažba).
HR	СЕ ИЗЈАВА О УСКЛАДΕΝОСТИ Izjavljujemo uz punu odgovornost da je ovaj proizvod usklađen sa slijedećim normama i normativnim dokumentima: EN 50 144, EN 55 014, prema odredbama smjernica 73/23/EG, 89/336/EG, 98/37/EG. BUČU/VIBRACIJAMA Mjereno prema EN 50 144, prag zvučnog tlaka ovog električnog alata iznosi 88 dB(A), jakost zvuka 101 dB(A), a vibracija 4,4 m/s ² (postupkom na šaci-rući).
SCG	СЕ ИЗЈАВА О УСКЛАДΕΝОСТИ Pod punom odgovornošću izjavljujemo da je ovaj proizvod usklađen sa sledećim standardima ili standardizovanim dokumentima: EN 50 144, EN 55 014, u skladu sa odredbama smernica 73/23/EG, 89/336/EG, 98/37/EG. BUKA/VIBRACIJE Mereno u skladu sa EN 50 144, nivo pritiska zvuka ovog alata iznosi 88 dB(A), jačina zvuka 101 dB(A), a vibracija 4,4 m/s ² (mereno metodom na šaci-rući).
SLO	IZJAVA O USTREZNOSTI CE Odgovorno izjavljamo, da je ta izdelek v skladu z naslednjimi standardi ali standardnimi dokumenti: EN 50 144, EN 55 014, v skladu s predpisi navodil 73/23/EG, 89/336/EG, 98/37/EG. HRUP/VIBRACIJA Izmerjeno v skladu s predpisom EN 50 144 je raven zvočnega pritiska za to orodje 88 dB(A), jakosti zvoka 101 dB(A), in vibracija 4,4 m/s ² (metoda 'dlan-roka').
EST	СЕ VASTAVUSDEKLARATSIOON Kinnitame ainuvastutajana, et see toode vastab järgmistele standarditele või normdokumentidele: EN 50 144, EN 55 014 vastavalt direktiivide 73/23/EÜ, 89/336/EÜ, 98/37/EÜ nõuetele. MÜRA/VIBRATSIOON Vastavalt kooskõlas normiga EN 50 144 läbi viidud mõõtmistele on antud seadme heliõhk 88 dB(A), helitugevus 101 dB(A), ja vibratsioon 4,4 m/s ² (käte-randme-meetod).
LV	СЕ ДЕКЛАРАЦИЈА ПАР АТБИЛСТІВУ СТАНДАРТИЕМ Mēs ar pilnu atbildību paziņojam, ka šis izstrādājums atbilst standartiem vai standartizācijas dokumentiem EN 50 144, EN 55 014 un ir saskaņā ar direktīvām 73/23/EG, 89/336/EG, 98/37/EG. TROKSNIS/VIBRĀCIJA Saskaņā ar standartu EN 50 144 noteiktās instrumenta radītā trokšņa skaņas spiediena līmenis ir 88 dB(A), skaņas jaudas līmenis ir 101 dB (A), un vibrācijas intensitāte ir 4,4 m/s ² (strādājot rokas režīmā).
LT	СЕ КОКЫБЭС АТІТІКІТІЕС ДЕКЛАРАЦИЈА Mes atsakingai pareiškiame, kad šis gaminyus atitinka tokius standartus ir normatyvinius dokumentus: EN 50 144, EN 55 014 pagal EEB reglamentų 73/23/EG, 89/336/EG, 98/37/EG nuostatas. TRIUKŠMINGUMAS/VIBRACIJA Šio prietaiso triukšmingumas buvo išmatuotas pagal EN 50 144 reikalavimus keliamo triukšmo garso slėgio lygis siekia 88 dB(A), akustinio galingumo lygis 101 dB(A), ir vibracijos pagreitris rankos plaštakos srityje tipiniu atveju yra mažesnis, kaip 4,4 m/s ² .

